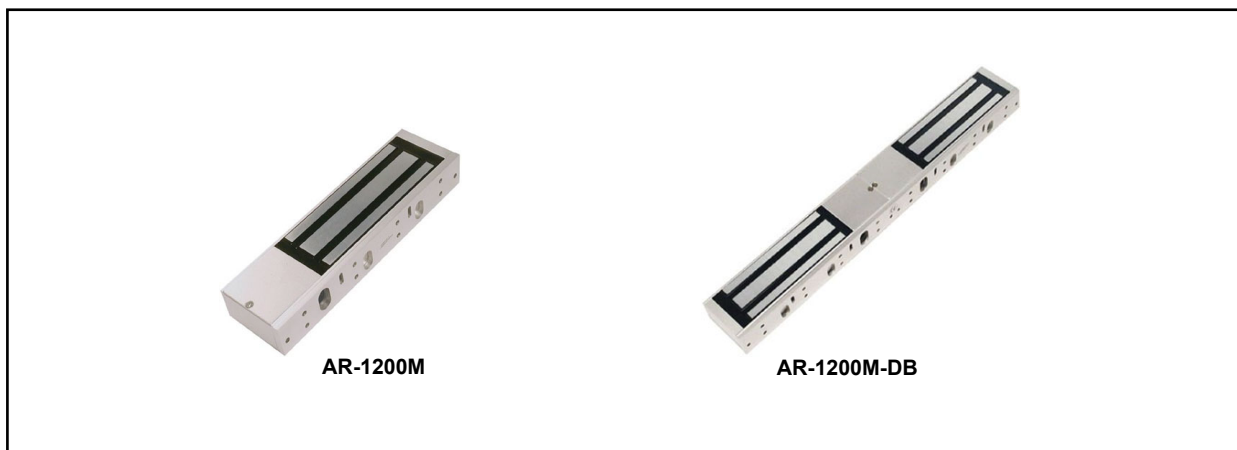


TELEPÍTŐI és FELHASZNÁLÓI LEÍRÁS



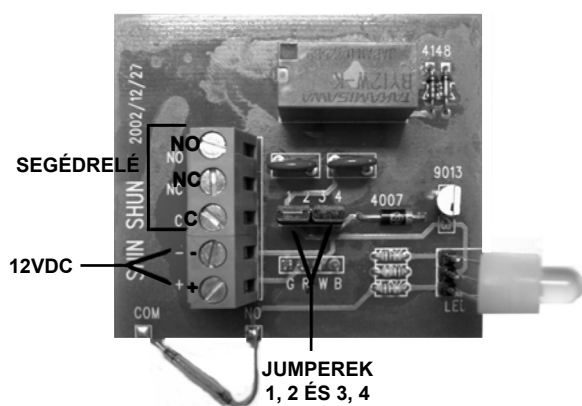
AR-1200M

AR-1200M-DB

► TERMÉKJELLEMZŐK

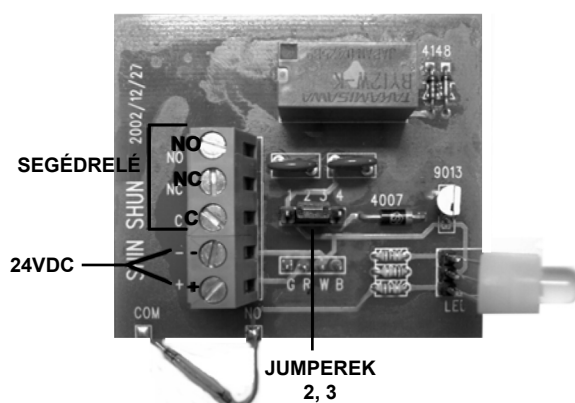
TÍPUS	SZIMPLA SÍKTAPADÓ	DUPLA SÍKTAPADÓ
	AR-1200M	AR-1200M-DB
Ajtó állapot figyelő kimenet (Relé)	NO/NC	NO/NC
LED kijelző	☉	☉
Időkésleltetés	0~40sec	
Bemeneti feszültség	12VDC vagy 24VDC	
Áramfelvétel	12VDC - 500mA 24VDC - 250mA	
Tartó erő	1200LBS (500kg)	
Méretetek (H x SZ x M)		
Zártest	266 x 73,5 x 40 mm	532 x 73,5 x 40 mm
Ellendarab	185 x 61 x 16 mm	185 x 61 x 16 mm
Burkolat anyaga	Alumínium	

► ELEKTROMOS BEKÖTÉS



JUMPEREK
1, 2 ÉS 3, 4

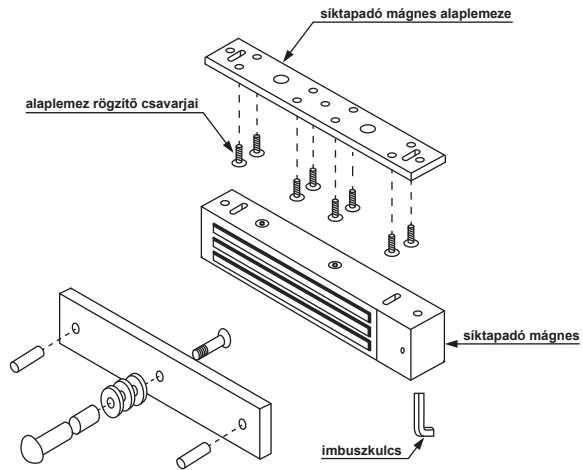
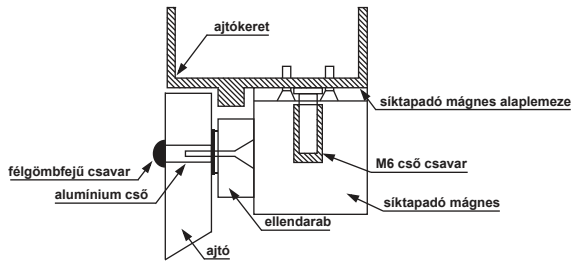
12VDC



JUMPEREK
2, 3

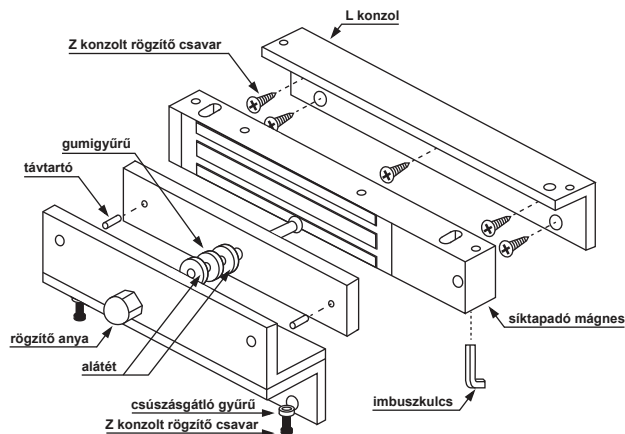
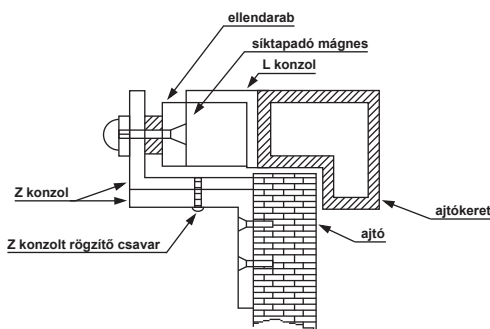
24VDC

► TELEPÍTÉS KIFELE NYÍLÓ AJTÓ ESETÉN



1. A 8 csavar felhasználásával rögzítsük az alaplemezt az ellendarabhoz és a mágnes testet szorosan az ajtókerethez.
2. Győződjünk meg róla, hogy az ellendarab a megfelelő pozícióban van-e, majd csavarozzuk be az ajtóba fűrt lyukba az M8 méretű lapos fejű csavar segítségével az ellendarab közepén keresztül (úgy illeszkedjen a félgömbfejű csavar és az alumínium cső). Helyezzünk 2 tüskét az ellendarab két oldalához. A 2 tüskével megegyező helyeken fúrjunk egymáshoz illő lyukakat (5~6 mm átmérőjű) az ajtóra.
3. Az ellendarab és az ajtó között helyezzünk el 2 csavaralátétet és egy gumit a 2 csavaralátét közé. Az ajtó mögé helyezzünk be egy alumínium csövet (az ajtó vastagságától függően). Használjuk a félgömbfejű csavart, hogy rázáródjon az ellendarab az ajtóra. Megjegyzés: győződjünk meg róla, hogy a lemez enyhén mozgatható legyen, mert az jobb kötődést biztosít a mágnes testhez és a legnagyobb hatékonyságot eredményezi.

► TELEPÍTÉS BEFELÉ NYÍLÓ AJTÓ ESETÉN



1. Az ajtókeret elhelyezkedésének megfelelően állítsuk be az L alakú konzol (L-konzol) körülbelüli pozícióját az ajtókereten. Az 5 rögzítőcsavarral rögzítsük szorosan az L-konzolt az ajtókerethez. Használjuk az M4 csavarokat, hogy hozzá rögzítsük a mágneset az L-konzolhoz.
2. Igazítsuk hozzá az ellendarabot a Z-konzolhoz, hogy rögzíteni tudjuk az ajtóhoz. Győződjünk meg arról, hogy viszonylagosan jó pozícióban van-e a mágnes testhez képest. A Z-konzol rögzítő csavarjait előrefele vagy hátrafele be lehet állítani, hogy a távolság megfelelő legyen a mágnes és az ellendarab között, amikor az ajtó zárva van és a Z-konzol rögzítő csavarjai szorosan állnak. Megjegyzés: a csúszás megelőzése érdekében a Z-konzol rögzítő csavarjait csúszásgátló csavaralátéttel kell rögzíteni.
3. 2 csavaralátétnek és 1 guminak kell lennie az ellendarab és az Z-konzol között. Tegyük egy gumit a 2 csavaralátét közé. Rögzítsük az M8 méretű lapos fejű csavart az ellendarab közepén, amely jobb kapcsolatot eredményez a mágnessel és a legnagyobb hatékonyságot eredményezi.