

### Tartozékok

#### AR-331K [Érintógombos]



#### AR-331U [Érintógomb nélküli]



### Tartozékok leírása



Lapos fejű, csillag csavar: 4x19.1



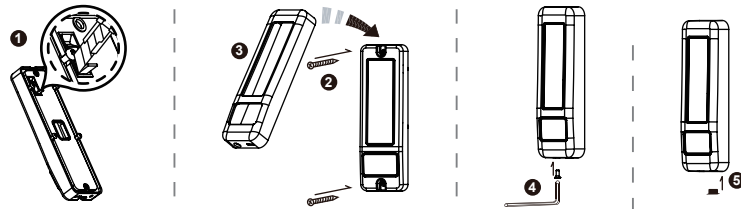
Biztonsági torx csavar: M3x10



Biztonsági torx kulcs

### Telepítés

#### AR-331K/AR-331U



- Vágja ki a tamperkapcsoló nyílását és helyezze el megfelelő magasságban a felszerelés helyén.
- Először vegye le a fémházat, majd csavarokkal rögzítse az olvasót a falra.
- Szerelje össze a fémházat és rögzítse a csavarokkal.
- Végül, helyezze be a védő dugót a helyére.
- Kapcsolja be a tápfeszültséget. A LED világítás a hangjelző csippan.

#### AR-331KB/AR-331UB Csatlakozások (125kHz)

Funkció	Vezeték	Szín	Leírás
Tápfeszültség	1	Fekete	0VDC (GND)
	2	Piros	12VDC
Hangjelző	3	Rózsaszín	Hangjelző bemenet (alacsony szintű)
Wiegand	4	Zöld	Wiegand DAT:0 kimenet
	5	Fehér	Kártya felmutatás
Wiegand	6	Kék	Wiegand DAT:1 kimenet
LED	7	Sárga	Piros LED bemenet (alacsony szintű)
	8	Barna	Zöld LED bemenet (alacsony szintű)
Tamperkapcsoló	9	Szürke	N.O.
	10	Narancs	COM

#### Kimeneti formátum

Kimenet	232 (TTL)/ABA (DIP_SW1)	26/34 (DIP_SW2)
WG26	KI	KI
WG34	KI	BE
RS-232 (TTL)	BE	KI
ABA II	BE	BE

AR-331KB/AR-331UB RS-232 (TTL) Formátum: 9600, N, 8, 1  
 DAT:0: TTL Fordított soros kimenet.(PC COM portjához csatlakoztatható)  
 DAT:1: TTL Soros kimenet.  
 (PC COM portjához RS-232 fordító meghajtón keresztül csatlakoztatható)



WG34 AR-331KB/AR-331UB[125kHz]

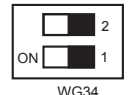
#### AR-331KD/AR-331UD Csatlakozások (13.56MHz)

Funkció	Vezeték	Szín	Leírás
Tápfeszültség	1	Fekete	0VDC (GND)
	2	Piros	12VDC
Hangjelző	3	Rózsaszín	Hangjelző bemenet (alacsony szintű)
Wiegand	4	Zöld	Wiegand DAT:0 kimenet
	5	Fehér	Kártya felmutatás
Wiegand	6	Kék	Wiegand DAT:1 kimenet
LED	7	Sárga	Piros LED bemenet (alacsony szintű)
	8	Barna	Zöld LED bemenet (alacsony szintű)
Tamperkapcsoló	9	Szürke	N.O.
	10	Narancs	COM

#### Kimeneti formátum

Kimenet	26/34(DIP_SW1)	232(TTL)/ABA(DIP_SW2)
WG26	BE	KI
WG34	KI	KI
ABAI	KI	BE
RS-232(TTL)	BE	BE

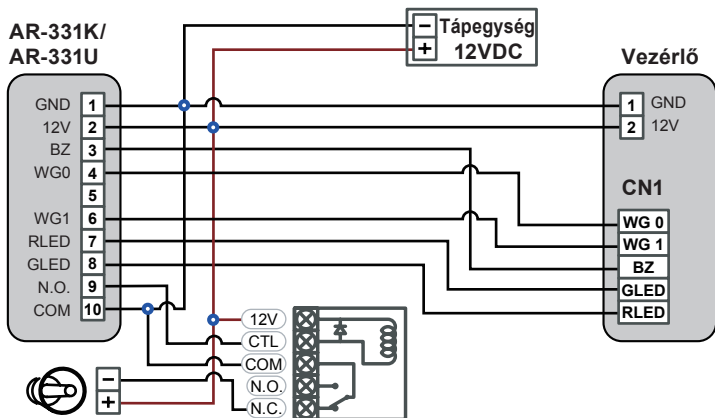
Funkció	Vezeték	Szín	Leírás
-	1	-	-
-	2	-	-
-	3	-	-
TCP/IP kimenet	4	Kék	RS-485A+
TCP/IP kimenet	5	Zöld	RS-485B-



WG34 AR-331KD/AR-331UD[13.56MHz]

### Bekötési rajz

#### Csatlakoztatás olvasóhoz



#### Hálózati bekötés (13.56MHz)

