

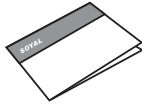
TELEPÍTŐI és FELHASZNÁLÓI LEÍRÁS

Tartozékok

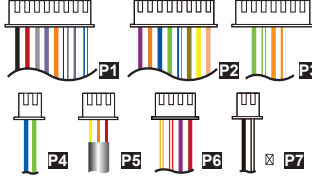
1 Termék



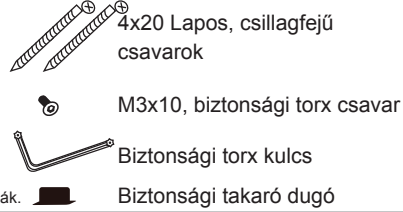
2 Felhasználói kézikönyv



3 Csatlakozó kábelek



4 Eszközök

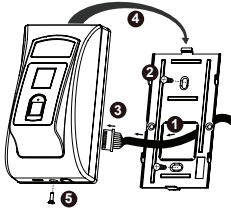


5 Opcionális kiegészítők



※ P7 csak akkor szükséges, ha az ajtócsengő funkciót használják.

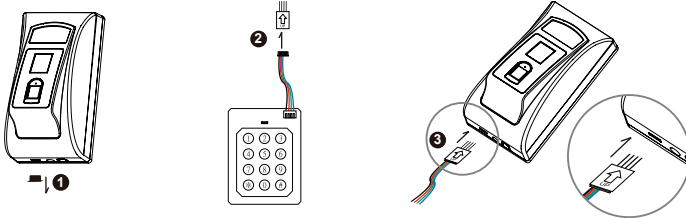
Felszerelés



- Húzza át a vezetékeket a fali szerelőlemez négyszögletes nyílásán.
- Egy csavarhúzó segítségével csavarozza fel a fali szerelőlemezt a falra.
- Csatlakoztassa a vezetékeket a megfelelő helyekre és a készülék házat helyezze fel a fali szerelőlemezre.
- Rögzítse a készüléket a fali szerelőlemezhöz a készülék alján található lyukba helyezett biztonsági torx csavar segítségével (csavar és kulcs mellékelve).
- Tápfeszültségre helyezést követően a LED felvilágít és hangjelzést ad a készülék.

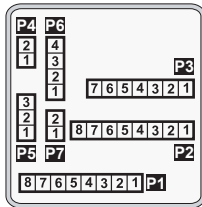
Külső Wiegand billentyűzet

※ Ha a vezérlőt közvetlenül szeretné programozni kérjük, csatlakoztasson hozzá egy Wiegand billentyűzetet a következők szerint:



- Távolítsa el a biztonsági dugót a készülék aljáról.
(※ Ne veszítse el a dugót, különben csökkenti a készülék biztonsági szintjét.)
- A Wiegand billentyűzet kábelét csatlakoztassa az alaplapjára.
- A Wiegand billentyűzetet csatlakoztassa a vezérlő bal alján lévő nyílásba.
- Amikor végzett a rendszer programozásával kérjük, tegye vissza a vezérlőbe a biztonsági dugót.

Csatlakozások



Kábel: P1

Funkció	Láb	Szín	Leírás
Ajtó relé	1	Kék/Fehér	(NO) 24VDC/1A
	2	Lila/Fehér	(NC) 24VDC/1A
Közös COM pont	3	Fehér	(COM) 24VDC/1A
Ajtónyitás érzékelő	4	Narancs	Negatív, kapcsolt bemenet
Kilépési nyomógomb	5	Lila	Negatív, kapcsolt bemenet
Riasztó relé	6	Szürke	Tranziszoros kimenet: max.12VDC/100mA (Nyitott kollektoros, alacsony szintű)
Tápfeszültség	7	Vastag piros	12VDC
	8	Vastag fekete	0VDC

Kábel: P2

Funkció	Láb	Szín	Leírás
Hangjelző	1	Rózsaszín	Hangjelző kimenet 5V/100mA, alacsony
LED	2	Sárga	Piros LED kimenet: max. 5V/20mA
	3	Barna	Zöld LED kimenet: max.5V/20mA
Ajtóvezérlés	4	Kék/Fehér	Tranziszoros kimenet max.12VDC/100mA (Nyitott kollektoros, alacsony szintű)
Segédolvasó	5	Vékony zöld	Wiegand DAT: 0 bemenet
	6	Vékony kék	Wiegand DAT: 1 bemenet
WG Ajtónyitás érzékelő	7	Narancs	Negatív, kapcsolt bemenet
WG Kilépési nyomógomb	8	Lila	Negatív, kapcsolt bemenet

Kábel: P3

Funkció	Láb	Szín	Leírás
TCP/IP Kimenet	7	---	---
	6	---	---
	5	Narancs/Fehér	Net - TX+
	4	Narancs	Net - TX-
	3	Zöld/Fehér	Net - RX+
	2	Zöld	Net - RX-
	1	---	---

Kábel: P4

Funkció	Láb	Szín	Leírás
RS-485 Liftvezérléshez	1	Vastag zöld	RS-485(B-)
	2	Vastag kék	RS-485(A+)

Kábel: P5

Funkció	Láb	Szín	Leírás
Szabotázs kapcsoló	1	Piros	NC
	2	Narancs	COM
	3	Sárga	NO

Kábel: P6

Funkció	Láb	Szín	Leírás
Tápfeszültség	1	Piros	12VDC Kimenet
Biztonsági kapcsoló jel	2	Lila	Biztonsági kapcsoló jel kimenet
Riasztás	3	Piros/Fehér	Riasztás kimenet
Kényszer	4	Sárga/Fehér	Kényszerített kimenet

Kábel: P7 (A vezérlő ajtócsengő funkciójához)

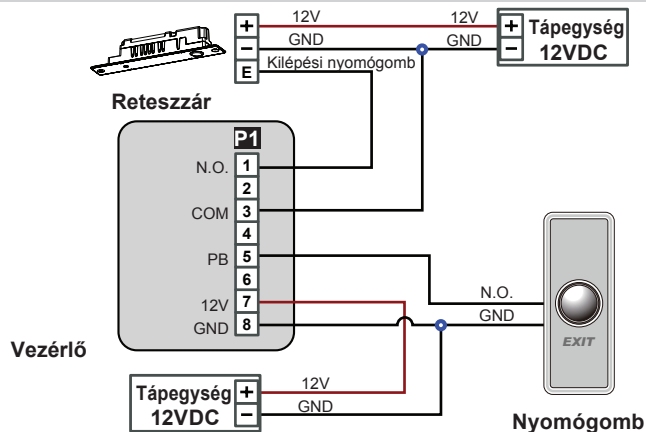
Funkció	Láb	Szín	Leírás
Ajtócsengő	1	Fekete/fehér	Tranziszoros kimenet: max.12VDC/100mA (Nyitott kollektoros , alacsony szintű)
	2	Fekete	GND

Megjegyzések

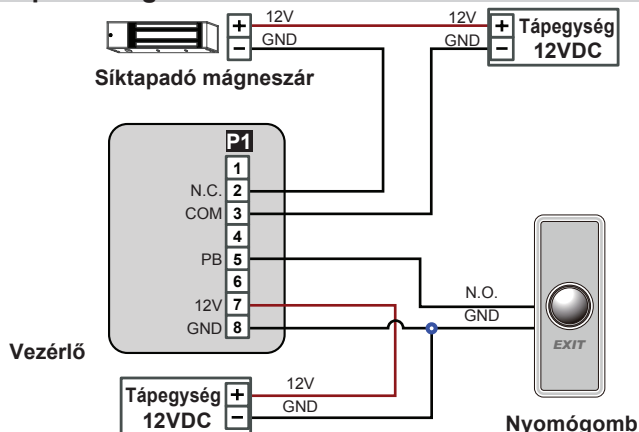
- Kábelvezetés:** A kommunikációs vezetékek és a tápellátás vezetékjei ne legyenek egy csatornában vezetve más elektromos vezetékekkel.
- Vezeték kiválasztása:** Használjon AWG 22-24 típusú, árnyékolt, csavart érpáras vezetéket és kerülje a csillagpontos vezetékvezetést.
- Tápellátás:** Ne csatlakoztassa a vezérlőt és az elektromos zárat ugyanahhoz a tápegységhez. Amikor az elektromos zár működésbe lép, az olvasó tápellátása bizonytalanra válhat és befolyásolhatja a vezérlő működését. A szabályos tápellátáshoz csatlakoztasson egy tápegységet a relé és az elektromos zárak tápellátáshoz, egy másik, független tápegységet pedig a vezérlő tápellátásához.

Bekötési rajzok

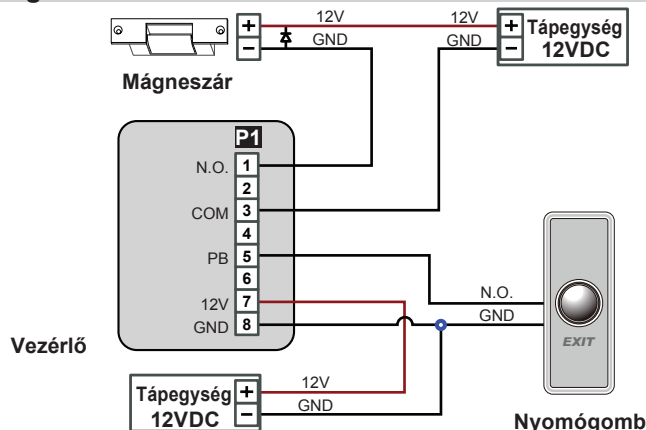
Reteszár bekötése



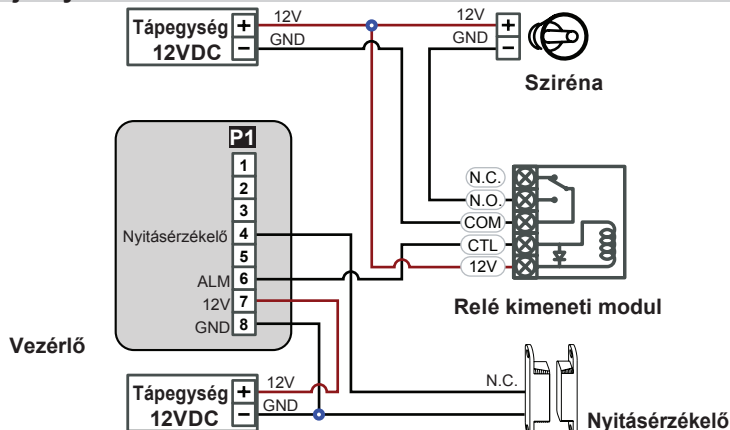
Síktapadó mágneszár bekötése



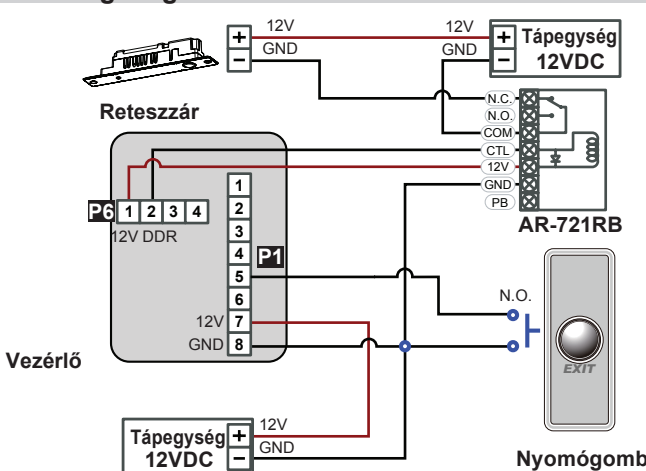
Mágneszár bekötése



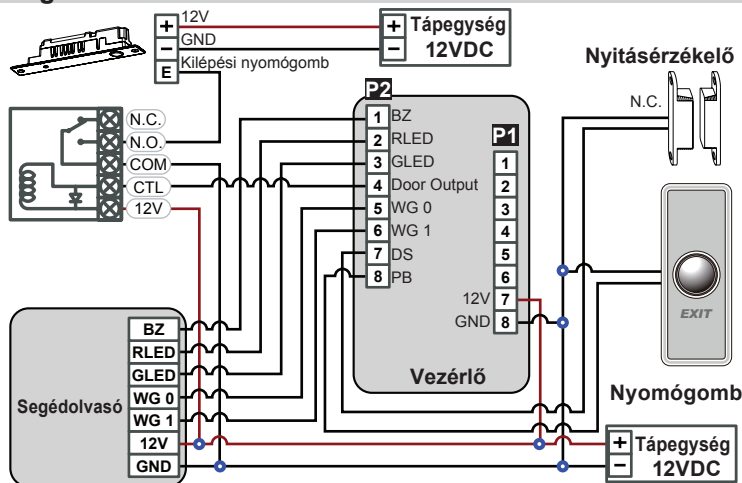
Ajtónyitás érzékelő bekötése



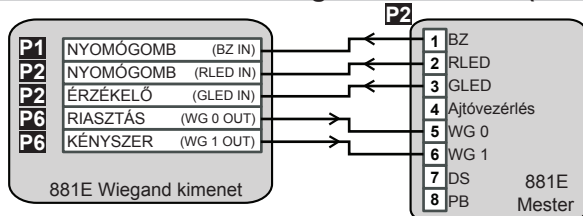
Biztonság megerősítése AR-721RB csatlakoztatásával



Segédolvasó csatlakoztatása



AR-881EF/V használata Wiegand olvasóként (28 * 016 #)



1. Amikor az AR-881EF/V készüléket Wiegand segédolvasóként használja, bármilyen vezérlőhöz csatlakoztathatja.

2. AR-881EF/V támogatja az Anti-pass-back-et.

※ Szokásos használat:

Ujjlenyomat: Az AR-881E-nél önálló és segédolvasó módban egyaránt rögzíteni kell az összes ujjlenyomat adatot és a valós vagy virtuális kártyák számát.

Kártya: Wiegand üzenet küldése a vezérlőhöz.

Kártyák hozzáadása és törlése

Egy kártya, vagy kártyák véletlenszerű hozzáadása

Üsse be: *123456# (vagy Mester kód) → 19 *KKKKK *00001# → Közelítse a kártyát az olvasóhoz → Kész
[Pl.] 2 véletlenszerű kártya hozzáadása a 100. és 101. felhasználói címekhez:

Lépjen be programozói módba → 19 *00100 *00001# → Közelítse a kártyákat egymás után → Kész

Több, egymást számsorrendben követő kártya hozzáadása

Üsse be: *123456# (vagy Mester kód) → 19 *KKKKK *UUUUU# → Közelítse a kártyát az olvasóhoz (A legalacsonyabb sorszámú kártyát mutassa fel) → OK
[Pl.] A 101. és 121. felhasználói címhez adjon hozzá 20 db., egymást számsorrendben követő kártyát (62312-62332):

Lépjen be programozói módba → 19 *00101 *00120# → Közelítse a kártyát az olvasóhoz (csak a 62312 számú kártyát mutassa fel) → OK

Egy kártya törlése

Üsse be: *123456# (vagy Mester kód) → 10 *KKKKK 9UUUUU#

[Pl.] Törölje a 00058 felhasználói címen lévő kártyát

Lépjen be programozói módba → 10 *00058 900058#

Több kártya törlése

Üsse be: *123456# (vagy Mester kód) → 10 *KKKKK 9UUUUU#

[Pl.] Törölje a 00101 ~ 00245 felhasználói címen lévő kártyát

Lépjen be programozói módba → 10 *00101 900245#

Összes kártya törlés

Üsse be: *123456# (vagy Mester kód) → 29 *29*#

Kártya információ



Programozás

A. Belépés/kilépés programozói üzemmódba

Belépés programozói üzemmódba

Input *123456# vagy *PPPPPP#

[Pl.] Az alapértelmezett érték=123456, ha a mester kódot megváltoztatta 876112-re, üsse be: *876112# → programozói üzemmód hozzáférhető

Kilépés programozói üzemmódból

Üsse be: *#

Mester kód megváltoztatása

Lépjen be programozói módba → 09 *ÚÚÚÚÚRRRRR# (Üsse be a 6 számjegyű, új mester kódot kétszer.)

[Pl.] Új mester kódnak állítsa be: 876112. Üsse be: *123456# → 09 *876112876112#

B. Olvasó hálózati azonosítójának megváltoztatása

Lépjen be programozói módba → 00 *NNN *MMM *AAA#

[NNN= Hálózati azonosító: 000~254; MMM=AR-881EF/EV ajtószám:001~255; AAA=Wiegand olvasó ajtószáma:001~255]

C. Anti-pass-back

Az Anti-pass back funkciót gyakran alkalmazzák parkol bejáratánál annak megakadályozására, hogy egy kártyával többen lépjenek be egy időben, vagy olyan helyen, ahol figyelni kell arra, hogy a belépést mindig kövesse kilépési esemény is.

Olvasó engedélyezése

Lépjen be programozói módba → 20 *U *DDD# U= Eszköz kijelölése(0=AR-881EF/EV,1=Segédolvasó)

[Pl.] Ha az AR-881EF/EV-t állítja be kilépési olvasónak, a Wiegand olvasót bejáratú olvasónak állítsa be.

Lépjen be programozói módba → 20 *0 *128# → 20 *1 *192# [Az értékek megtekintéséhez kérjük, olvassa el az alapértelmezett értékek fejezetét]

Kártya engedélyezése

Lépjen be programozói módba → 26 *KKKKK *UUUUU *P# KKKKK= kezdő felhasználói cím; UUUUU= Utolsó felhasználói cím [P=0 Engedélyezve/ P=1 Tiltva/ P=2 Alapállapot]

[Pl.] A 00152-00684 felhasználói címekre engedélyezze az Anti-pass-back funkciót: 26 *00152 *00684 *0#

D. Automatikus ajtónyitás

Az ajtó nyitva marad miután az első kártyát felmutatták. 16 időzóna programozható önálló üzemmódban és korlátlan időzóna programozható hálózati üzemmódban.

Automatikus ajtónyitás engedélyezése/tiltása

Lépjen be programozói módba → 20 *U *DDD# U=Eszköz kijelölése (0=AR-881EF/EV,1=Segédolvasó)

[Pl.] Ha az AR-881EF/EV főolvasóra engedélyezze az Automatikus ajtónyitást.

Lépjen be programozói módba → 20 *0 *004# [Kérjük, olvassa el az alapértelmezett értékekre vonatkozó fejezetet a részletek megismeréséhez]

Automatikus ajtónyitás engedélyezése/tiltása kártyafelmutatás nélkül

Lépjen be programozói módba → 24 *U *DDD# U= Eszköz kijelölése(0=AR-881EF/EV, 1=Segédolvasó)

[Pl.] Állítsa be a Segédolvasót, hogy Engedélyezze az automatikus ajtónyitást kártyafelmutatás nélkül.

Lépjen be programozói módba → 24 *1 *128# [Kérjük, olvassa el az alapértelmezett értékekre vonatkozó fejezetet a részletek megismeréséhez]

Nyitvatartási idő beállítása

Lépjen be programozói módba → 08 *MW *NN *ÓOPPóópp *7123456H# M=AR-881EF/EV; W=Segédolvasó(0=tiltva,1=engedélyezve);

NN: 16 automatikus ajtónyitás zóna (NN=00~15); ÓOPPóópp=Kezdési és befejezési idő; 7123456H= a hét napjai + szünnap (F= 0: tiltva; 1: engedélyezve)]

[Pl.] AR-881EF/EV (Wiegand olvasó nélkül) vezérlőn állítsa be az automatikus nyitást 9:30 - 16:20 között hétfői, szerdai és pénteki napokra a 2. időzónában.

Lépjen be programozói módba → 08 *10 *02 *09301620 *01010100# → beállítva.

E. Lift vezérlés

A SOYAL AR-401RO16B liftvezérlőt csatlakoztatva rendelhet hozzá emeleteket a felhasználókhöz [BAUD9600].

• Egy emelet

Lépjen be programozói módba → 27 * FFFFF * EE #

FFFFF=Felhasználó címe EE=Emelet száma (01~64 emelet)

[Pl.] A 45. felhasználó számára engedélyezze a 24.emelethez való hozzáférést: 27 * 00045 * 24 #

• Több emelet

Lépjen be programozói módba → 21 * FFFFF * G * EEEEEEE #

[FFFFF: Felhasználó címe G: 8 liftvezérlő csoport egyike (programozható érték: 0~7)

EEEEEEEE: 8 emelet kiválasztása (E=0=Tiltva, E=1=Engedélyezve)

[Pl.] A 168. felhasználó számára engedélyezze a 6. és 20. emelethez való hozzáférést.

Lépjen be programozói módba → 21 * 00168 * 0 * 00100000 #

→ 21 * 00168 * 2 * 00001000 # → OK (Kérjük tekintse meg a táblázatot.)

Kérjük, használja az alábbi emelet táblázatot

Csoport (G)	Emelet							
	L	L	L	L	L	L	L	L
0	8	7	6	5	4	3	2	1
1	16	15	14	13	12	11	10	9
2	24	23	22	21	20	19	18	17
3	32	31	30	29	28	27	26	25
4	40	39	38	37	36	35	34	33
5	48	47	46	45	44	43	42	41
6	56	55	54	53	52	51	50	49
7	64	63	62	61	60	59	58	57

F. Riasztó funkció beállítása

• Működési feltételek:

- Az élesítés engedélyezve legyen
- Csatlakozzon riasztórendszerhez

• Alkalmazás:

- Ajtó túl hosszú ideig nyitva:** Ajtó az ajtó relé idején és a zárasi időn túl nyitva.
- Kényszerített nyitás** (Nyitás érvényes felhasználói kártya felmutatása nélkül):
Belépés kényszerített nyitással vagy illegális művelettel.
- Ajtó rendellenes helyzetben:** Tápfeszültség lekapcsolása, majd visszaadása után, ha az ajtó élesítve volt.

• Élesítés:

Önálló üzemmódban

Csak kártya	Kártya vagy kód	Kártya és kód
Összes eszköz	Kiválasztott eszköz	
Érvényes kártya felmutatása → 4 számjegyű élesítő kód → * * #	Érvényes kártya felmutatása → 4 számjegyű élesítő kód → * U # vagy #	Érvényes kártya felmutatása → 4 számjegyű egyedi kód → # → 4 számjegyű élesítő kód → * * # vagy * U #

Programozói módban

Összes eszköz: Lépjen be programozói módba → * * # **Kiválasztott eszköz:** Lépjen be programozói módba → * * U #

• Hatástalanítás:

Önálló mód

Csak kártya	Kártya vagy kód	Kártya és kód
Összes eszköz	Kiválasztott eszköz	
Érvényes kártya felmutatása → 4 számjegyű élesítő kód → * 9 #	Érvényes kártya felmutatása → 4 számjegyű élesítő kód → * U # vagy #	Érvényes kártya felmutatása → 4 számjegyű egyedi kód → # → 4 számjegyű élesítő kód → * 9 # vagy * U #

* Gyári alapértelmezett élesítő kód: 1234. U=Eszköz kijelölése(0=AR-881EF/EV, 1=Segédolvasó).

G. Ujjlenyomat vagy Ujj érlelyomat hozzáadása/törlése

• Hozzáadás

Lépjen be programozói módba → 3 9 * L * FFFFF # Tegye az ujját az érzékelőre

[L=1= 1. ujj hozzáadása; L=2= 2. ujj hozzáadása; FFFFF= Felhasználó cím]

Ujjlenyomat és ujj érlelyomat hozzáadása:

1 Ujj érlelyomat hozzáadása		1. Ujj	Magas hangjelzés (ujj elvétél)	1. Ujj	Magas hangjelzés (ujj elvétél)	Emelkedő hangszínű Hosszú hangjelzés (OK)						
2 Ujj érlelyomat hozzáadása		1. Ujj	Magas hangjelzés (ujj elvétél)	1. Ujj	Magas hangjelzés (ujj elvétél)	Hosszú hangjelzés (OK)		2. Ujj	Magas hangjelzés (ujj elvétél)	2. Ujj	Magas hangjelzés (ujj elvétél)	Emelkedő Hosszú hang (OK)
1 Ujjlenyomat hozzáadása						Emelkedő hangszínű Hosszú hangjelzés (OK)						
2 Ujjlenyomat hozzáadása		Emelkedő hangszínű Hosszú hangjelzés (OK)							Emelkedő hangszínű Hosszú hangjelzés (OK)			

* 5a Ybbn[Vyb \ cggñ \ Ub[^nfgh\ U'žLa]_cf`Uni ^zhUn'ffnf_Y fYHgn]ž_ff^ _j Y[m'Y`Uni ^zhUn'ffnf_Y f`"

• Törlés

Lépjen be programozói módba → 3 9 * 0 * FFFFF #

FFFFF= Felhasználói cím

• Összes törlése

Lépjen be programozói módba → 3 9 * 9 * 99999 #

H. Ujjlenyomat/Kártya engedélyezése/tiltása

Lépjen be programozói módba → 4 0 * F * KKKKK * UUUUU #

(Kérjük, olvassa el a 8. oldalon található parancsokat)

KKKKK=Kezdő felhasználói cím

UUUUU= Utolsó felhasználói cím

F=1+3(Alapértelmezett érték)

Parancs	Beállítás	Hozzáférési mód	Használat
40 * 1 * KKKKK * UUUUU #	<input type="checkbox"/> Csak kártya	Ujjlenyomat, majd kártya	1 + 2
40 * 3 * KKKKK * UUUUU #	<input type="checkbox"/> Csak ujjlenyomat	Ujjlenyomat	
40 * 0 * KKKKK * UUUUU #	<input checked="" type="checkbox"/> Csak kártya	Csak ujjlenyomat vagy csak kártya	vagy
40 * 2 * KKKKK * UUUUU #	<input checked="" type="checkbox"/> Csak ujjlenyomat		

= Ujjlenyomat és ujj érlenymat hozzáadása/törlése

1. A két ujjlenyomat érzékelővel ellátott modelleknél, csak a kapacitív érzékelő modulon lehet ujjlenyomatot rögzíteni.
2. A két ujjlenyomat érzékelővel ellátott modelleknél egy időben csak az egyik érzékelő modult lehet azonosításra használni. Ne használja egy időben a két ujjlenyomat olvasó modult.
3. A kártyák feltanításához a külső WG billentyűzet szükséges, vagy töltsse le az adatokat a csatlakoztatott számítógépről.
4. Minden ujj érlenymatot az AR-881EV-n háromszor, illetve minden ujjlenyomatot az AR-881EF-n egyszer kell rögzíteni feltanításkor.

> Ujjlenyomat és ujj érlenymat azonosítás folyamata

1. Amikor hozzáérint egy ujját a biometrikus érzékelőhöz, az olvasó egy hangjelzéssel jelzi, hogy a beolvasás elkezdődött. Ez után kérjük, ne távolítsa el az ujját, amíg a 881EF/EV nem ad egy másik hangjelzést.
2. Ha 8 egymás utáni hangot hall az ujjlenyomat / ujj érlenymat azonosítás után, az ujjlenyomat / ujj érlenymat adatok a 39*9*99999# paranccsal indíthatók újra programozási módban. Figyelmeztetés: Mielőtt újraindítaná az ujjlenyomat / ujj érlenymat olvasót, kérjük először mentse el az ujjlenyomat / ujj érlenymat adatokat.

Gyári alapbeállítások visszaállítása

Eszköz összes beállításának és a felhasználói kártya adatok alaphelyzetbe állítása

- **Eszköz összes beállításának és a felhasználói kártyaadatok gyári alaphelyzetbe állítása**

Parancs használatával:

Lépjén be programozói módba → 29 * 29 9 #

Alaplapon található nyomógomb használatával:

Nyomja le az alaplapon található "IP Reset" gombot néhány másodpercig, az IP cím és az eszköz beállításai alaphelyzetbe állnak.

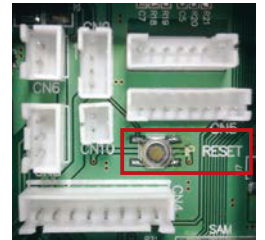
※ Miután a fentieket végrehajtotta, hosszú hangjelzést hall. Várja meg, míg megszűnik a hangjelzés, majd indítsa újra az eszközt a gyári alapbeállítások betöltéséhez. A gyári alapbeállításokat követően a biometrikus azonosító rendszer leáll. Az újraindításhoz programozza újra a [38 * DDD #] paranccsal.

- **Összes felhasználói kártya adat alaphelyzetbe állítása:**

Lépjén be programozói módba → 29 * 29 * #

- **Összes ujj érlenymat vagy ujjlenyomat törlése:**

Lépjén be programozói módba → 39 * 9 * 99999 #



Firmware frissítés

Szerezze be viszonteladójától vagy a forgalmazótól és indítsa el az "UdpUpdater" szoftvert

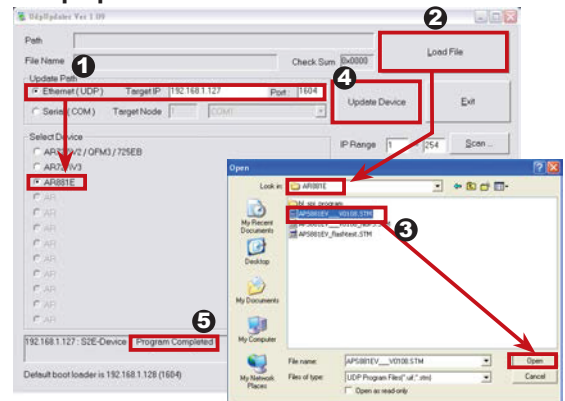
- **Kattintson a  ikonra a szoftver futtatásához**

A szoftvert megtalálja a Soyal CD-n vagy töltsse le a www.soyal.hu weboldaltól.

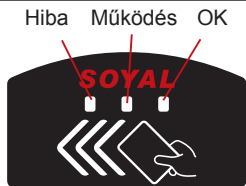
- **Firmware frissítése**

[Kérjük, szerezze be a legfrissebb ISP Firmware fájlt a forgalmazótól.]

1. Adja meg a készülék IP címét és Port adatait.
2. Kattintson a [Load File] gombra az új ISP Firmware fájl betöltéséhez.
3. Kattintson az [Open] gombra az új ISP Firmware megnyitásához.
4. Kattintson az [Update Device] gombra a firmware frissítés elindításához.
5. Várja meg, míg megjelenik a képernyőn a [Program Completed] felirat.

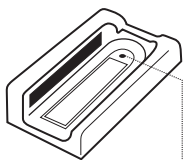


Előlap és jelzések



Hogyan helyezze el az ujját az ujj érlenymat azonosításához

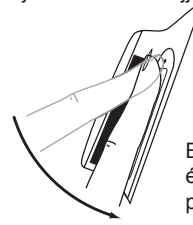
1. Az ujj érlenymat olvasót tegye olyan helyre, ahol az ujjal kényelmesen eléri.
 2. Használja a középső vagy a gyűrűs ujját, bármelyik kezéről a feltanításhoz és az azonosításhoz.
 3. Először az ujjá hegyét érintse az érzékelő felső részéhez, majd lassan eressze le teljesen.
 4. Az ujjnak végig kell érnie az érzékelőn. Az érzékelés megkezdéséhez engedje le teljesen az ujját.
 5. Az azonosítás közben a piros LED világít. Amikor a piros LED kialszik kérjük, vegye el az ujját az érzékelőtől.
- ※ Ne hajlítsa be az ujját azonosítás közben.
 ※ Ne nyomja rá erősen az ujját az érzékelőre.



Érzékelő felső része



Használja a középső vagy a gyűrűs ujját (ajánlott)

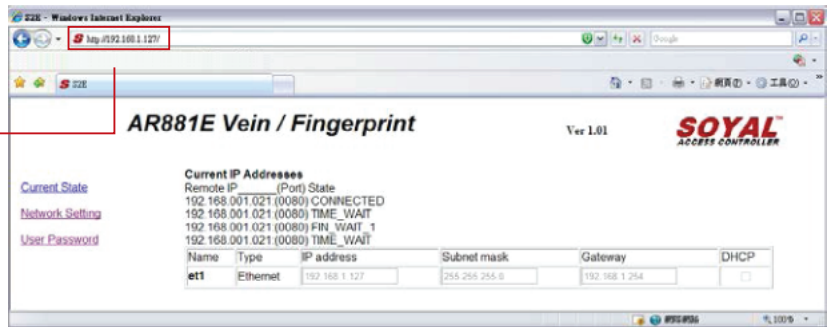


Engedje le lassan az egész ujját az érzékelőre. Vegye el az ujját, amikor a piros LED kialszik.

IP cím beállítása

- Nyissa meg a web böngészőjét és adja meg a gyári alapértelmezett IP címet: <http://192.168.1.127>

Ha az AR-881EF/EV IP címét megváltoztatta, adja meg az új IP címet.



- Oldal menü

[Current State](#) ← Bejelentkezett számítógépek megtekintése

[Network Setting](#) ← IP beállítások

[User Password](#) ← Bejelentkezési beállítások megváltoztatása

- Aktuális állapot

Aktív állapotban ellenőrizheti és megtekintheti, hogy milyen számítógépek csatlakoznak a hálózati modulhoz.

Megmutatja, mely számítógépek csatlakoznak a hálózati modulhoz.

AR-881E aktuális IP címe.

Name	Type	IP address	Subnet mask	Gateway	DHCP
et1	Ethernet	192.168.1.127	255.255.255.0	192.168.1.254	<input type="checkbox"/>

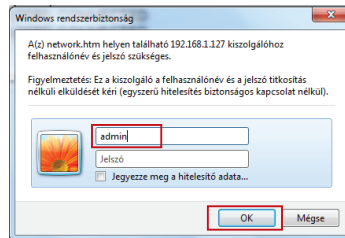
- Belépés felhasználói jelszóval

Amikor a "Networking Setting" vagy "User Password" menüt választja először, a felugró ablakban be kell lépni.

※ Gyári alapértelmezés

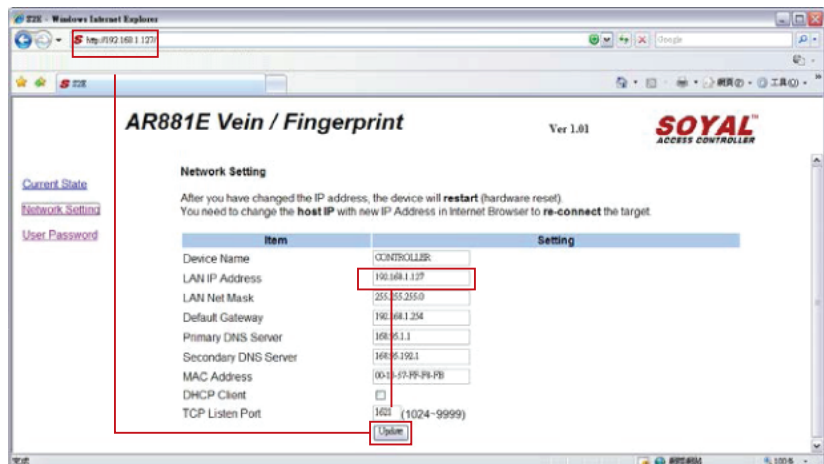
Felhasználói név: admin

Jelszó: Nem kell kitölteni, csak kattintson az "OK"-ra a belépéshez.



- Hálózati beállítások

Az alapértelmezett IP címet (192.168.1.127) fogja látni. Ellenőrizze le a MAC címet, hogy azonos-e a hálózati modulon találhatóval. Az IP cím megváltoztatása után kattintson az "Update" gombra. Az IP cím frissítését követően csatlakozzon újra az eszközhöz a web böngészővel.



- Felhasználói jelszó

Változtassa meg a belépési jelszót a hálózati modul IP beállításainak védelme érdekében.

A jelszó maximum 10 karakter lehet és az A - Z vagy 0 - 9 karaktereket tartalmazhatja.



Parancs lista (WG billentyűzettel)

Funkció	Parancs	Leírás
Belépés programozói módba	* PPPPP #	PPPPPP: Mester kód,(Alapértelmezett érték: 123456)
Kilépés programozói módból	* #	
Kilépés programozói módból és az összes eszköz élesített állapotba helyezése.	* * #	881EF/EV és Wiegand olvasót is beleértve.
Egy eszköz élesített állapotba helyezése.	* * U #	U=Eszköz kijelölése(0=881EF/EV, 1= Wiegand olvasó)
Hálózati azonosító beállítása	00 * NNN * MMM * AAA #	NNN=Hálózati azonosító,(001~254) MMM=881EF/V ajtó száma,(001~255) AAA=Wiegand olvasó száma,(001~255)
IP Cím megváltoztatása (Újraindítást igényel)	01 * 0 * CCCCCCCCCC #	Alapértelmezett érték = 192.168.1.127 CCCCCCCCCCCC = 192168001127 Ha az IP címet 000.000.000.000-ra állítja, engedélyezi a DHCP funkciót, ellenkező esetben a funkció tiltva van.
	01 * 1 * 255255255000 #	Alhálózati maszk
	01 * 2 * 192168001254 #	Átjáró beállítása
Ajtó relé működési idejének beállítása	02 * U * TTT #	U=Eszköz kijelölése (0=881EF/EV , 1=Wiegand olvasó) TTT=Ajtó relé működési ideje 000 (Kapcsolt kimenet) 001~600= 1-600 mp. ; 601~609=0.1~0.9mp.
Riasztó relé működési idejének beállítása	03 * TTT #	TTT=Riasztó relé működési ideje ; 000 (Kapcsolt kimenet) 001~600= 1~600 mp.
Élesítés késleltetési idejének beállítása	05 * TTT #	Másodperc alapú, tartomány: 001~255
Riasztás késleltetési idejének beállítása	06 * TTT #	Másodperc alapú, tartomány: 001~255
Mester kártya beállítása	07 * KKKKK * UUUUU #	KKKKK-UUUUU=00000~15999 KKKKK= kezdő felhasználói cím; UUUUU= Utolsó felhasználói cím M=881EF/EV; W=Wiegand olvasó (0=tiltva; 1=engedélyezve) NN=16 beállítható időzóna (Tartomány: 00~15) ÓÓPPóópp=időszak kezdete - időszak vége (Pl.: 08301200=08:30 - 12:00) 7123456: A hét napjai - Vas/Hét/Ked/Sze/Csü/Pén/Szo (Bevihető érték: 0=tiltva; 1=engedélyezve) H: Szünnap (Bevihető érték: 0=tiltva; 1=engedélyezve)
Automatikus nyitási időszak beállítása	08 * MW * NN * ÓÓPPóópp * 7123456H #	UUUUU= Új mester kód RRRRRR= Új mesterkód megismételve
Mester kód megváltoztatása	09 * UUUUURRRRR #	UUUUU= Új mester kód RRRRRR= Új mesterkód megismételve
Kártya felfüggesztése vagy törlése	Felfüggesztés: 10 * KKKKK * UUUUU #	* :Felfüggesztés 9 : Törlés
	Törlés: 10 * KKKKK 9 UUUUU #	KKKKK= kezdő felhasználói cím; UUUUU=utolsó felhasználói cím
Kártya engedélyezése	11 * KKKKK * UUUUU #	KKKKK= kezdő felhasználói cím; UUUUU=utolsó felhasználói cím
Felhasználói kód beállítása kártya vagy kód módban	12 * FFFFF * PPPP #	FFFFFF= felhasználói cím; PPPP=4 4 számjegyű egyedi kód (Hozzáférési mód: kártya vagy kód)
Riasztó kimenet beállítása	14 * TTT #	Másodperc alapú, taromány:1~255, alapértelmezett érték=10, 0 érték = Korlátlan
Kényszerkód beállítása	15 * PPPP #	PPPP=4 számjegyű kód (0001-9999) Alapértelmezett érték : 4321
Élesítő kód beállítása	17 * PPPP #	PPPP=4 számjegyű kód (0001-9999) Alapértelmezett érték : 1234
Élesítés vagy hatástalanítás	Kártya+NNNN #	NNNN : Élesítő kód
Élesítés vagy hatástalanítás egy eszközön	Kártya+NNNN * U #	U=Eszköz kijelölése (0=AR-881EF/EV , 1=Wiegand olvasó)
Élesítés az összes eszközön	Kártya+NNNN * * #	
Hatástalanítás az összes eszközön	Kártya+NNNN * 9 #	
Ajtó visszazárásra várakozás ideje	18 * TTT #	TTT=Ajtó visszazárásra várakozás ideje: 001~600=1~600mp.; Alapértelmezett érték: 15 mp.
Kártyák hozzáadása felmutatással	19 * KKKKK * UUUUU #	KKKKK=Kezdő felhasználói cím UUUUU=Utolsó felhasználói cím (00001=Folyamatos felmutatás)
Olvasó kiegészítő beállításai	20 * U * DDD #	U=Eszköz kijelölése (0=AR-881EF/EV , 1=Wiegand olvasó) DDD=Funkció alapértelmezett értéke
Lift vezérlés beállítása: több emeletre	21 * FFFFF * G * EEEEEEE #	FFFFFF=felhasználói cím ; G=4 emeletcsoport (0~3); LLLLLLLL=8 emelet kijelölése (F=0: Tiltva, 1: Engedélyezve)
AR-401RO16/ AR-401RO16B relé idő beállítása	23 * MMM * TTT #	MMM=Lift vezérlő hálózati azonosítója TTT= relé működési idő: 000~600=1~600 mp.
Gyári beállítások	24 * U * DDD #	U=Eszköz kijelölése (0=AR-881EF/EV , 1=Wiegand olvasó) DDD : Funkció alapértelmezett értéke
Valós idejű, belső óra beállítása	25 * ÉÉHHNNÓÓPPMM #	ÉÉHHNNÓÓPPMM: Év/Hó/Nap/Óra/Perc/Másodperc

Parancs lista (WG Billentyűzettel)

Funkció	Parancs	Leírás
Anti-pass-back (Felhasználók engedélyezése)	26 * KKKKK * UUUUU * P #	KKKKK= kezdő felhasználói cím; UUUUU= utolsó felhasználói cím P=0=Engedélyezve; P=1=Tiltva; P=2=Alaphelyzet
Liftvezérlés beállítása: egy emeletre	27 * FFFFF * EE #	FFFFFF=felhasználói cím; EE: Emelet száma(01~64)
Kényszerítés funkció és riasztás kimenet beállítása	28 * RRR #	Riasztás vagy kényszer funkció kimenet: RRR=008 (alapértelmezett érték)
Összes kártya törlése	29 * 29 * #	
Kártyák felmutatása közti idő beállítása	31 * TTTT #	10 másodperc alapú, tartomány: 10 - 6000
Automatikus, figyelmeztető hangjelzés időzítésének beállítása	32 * SS * ÓÓPPTT * 7654321H #	SS=16 figyelmeztető hangjelzés időzítés, tartomány: 0~15 ÓÓPP= ÓÓ:PP (pl. 0830: Figyelmeztető jelzés 08:30-kor) TT=Figyelmeztető hangjelzés időtartama (Másodperc alapú, értéktartomány: 01~99 mp.) 7123456: a hét napjai - Vas/Hét/Ked/Sze/Csü/Pén/Szo (Bevihető érték: 0=tiltva; 1=engedélyezve) H: Szűnnap (Bevihető érték: 0=tiltva; 1=engedélyezve)
Szűnnap beállítása	35 * HHNN * F #	HH= Az év hónapja (01=Jan...12=Dec.) NN= A hónap napja (01=1. nap) F= 0:Törlés ; 1: Hozzáadás
Teljes hozzáférés állapot engedélyezése vagy tiltása	36 * MW * E #	M=881EF/EV; W=Wiegand olvasó (0=tiltva; 1=engedélyezve) E=1: Engedélyezve ; 0: Tiltva
RS485 port funkció beállításai (Beállítást követően a készüléket újra kell indítani)	37 * 56 #	A=0:AR401RO B=0:9600 (alapértelmezett) 1:Host (alapértelmezett) 1:19200 2:LED kijelző 2:38400 3:Nyomatató 3:57600
Biometrikus formátum beállítása (Beállítást követően a készüléket újra kell indítani)	38 * DDD #	002=Ujj érlenyomat felismerés 004=Optikai ujjlenyomat felismerés 008=Kapacitív ujjlenyomat felismerés 012=Optikai és kapacitív ujjlenyomat felismerés
Ujjlenyomat vagy ujj érlenyomat hozzáadása/törlése	39 * L * FFFFF #	L= 1: Egy lenyomat adat hozzáadása 2: Két lenyomat adat hozzáadása 0: Törlés FFFFFF=felhasználói cím
Összes ujjlenyomat vagy ujj érlenyomat törlése	39 * 9 * 99999 #	
Lenyomat/Kártya kihagyásának engedélyezése/tiltása	40 * F * KKKKK * UUUUU #	Először 40*1*KKKKK*UUUUU# } Parancsok együtt használandók Utána 40*3*NNNNN*EEEE# } Hozzáférési mód: lenyomat, majd kártya (alapértelmezett érték) Először 40*0*KKKKK*UUUUU# } Parancsok együtt használandók Utána 40*2*KKKKK*UUUUU# } Hozzáférési mód: csak lenyomat vagy csak kártya KKKKK=Kezdő felhasználói cím; UUUUU=utolsó felhasználói cím

Funkciók alapértelmezett értékei

20 * U * DDD #		* Alapértelmezett érték		
Funkció	Lehetőség		Érték	Alkalmazás
Események naplózása	※0: Igen	1: Nem	001	Hálózati
Automatikus újrazárás	※0: Tiltva	1: Engedélyezve	002	Hálózati/Őnálló
Automatikus nyitás	※0: Tiltva	1: Engedélyezve	004	Hálózati/Őnálló
Kártya és kód üzemmódban kódhasználat kihagyható	※0: Tiltva	1: Engedélyezve	008	Hálózati/Őnálló
Kilépés nyomógombbal	0: Tiltva	※1: Engedélyezve	016	Hálózati/Őnálló
Hálózati mester olvasó	※0: Kiegészítő	1: Mester	032	Hálózati
Ajtóirány kijelölése	※0: Kijárat	1: Bejárat	064	Hálózati
Anti-pass-back	※0: Tiltva	1: Engedélyezve	128	Hálózati

24 * U * DDD #		* Alapértelmezett érték		
Funkció	Lehetőség		Érték	Alkalmazás
Olvasó és vezérlő ugyanazt az ajtórelét működteti	0: Tiltva	※1: Engedélyezve	016	Hálózati/Őnálló
Szabad hozzáférési mód	※0: Tiltva	1: Engedélyezve	032	Hálózati/Őnálló
Riasztás leállítása	※0: Nincs	1: Nyomógomb/Ajtózárás	064	Hálózati/Őnálló
Ajtó nyitása, kártya felmutatása nélkül automatikus nyitáskor	※0: Tiltva	1: Engedélyezve	128	Hálózati/Őnálló

28 * FFF #		* Alapértelmezett érték		
Funkció	Lehetőség		Érték	Alkalmazás
Riasztás esetén felhasználó letiltása	※0:Tiltva	1:Engedélyezve	000	Hálózati/Őnálló
Automatikus Anti-pass-back helyreállítás a 61 időzónába	※0:Tiltva	1:Engedélyezve	002	Hálózati/Őnálló
Kényszerítés funkció és élesítés kimenet beállítása	0:Wiegand kimenet	※1: Élesítés és kényszerítés	008	Hálózati/Őnálló
RS-485	401RO16B:00	※HOST: 01	000	016
	LED: 10	PRN: 11	032	048