

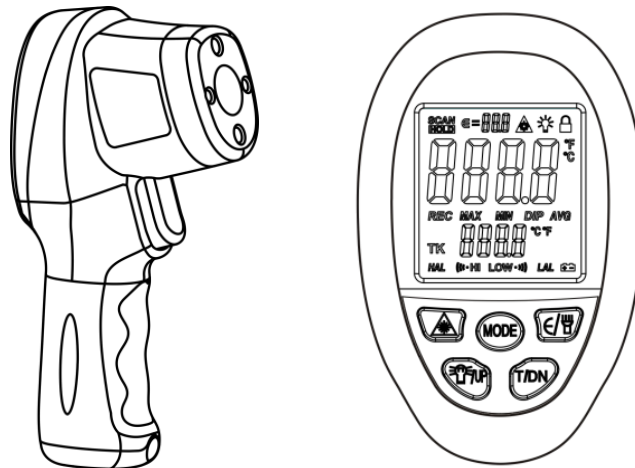


Felhasználói kézikönyv

1320
Infravörös termométer

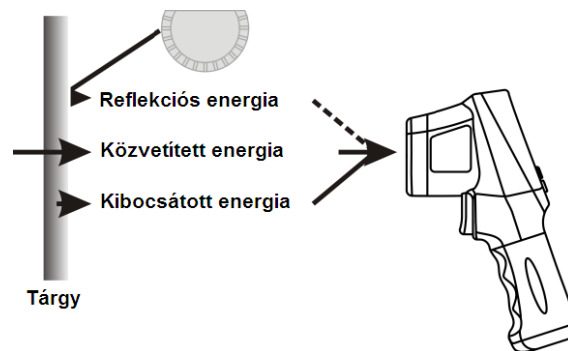
TARTALOMJEGYZÉK

1. Bevezetés	2
2. Figyelmeztetés	2
3. Működési leírás	3
4. Mérés menete	3
5. Karbantartás	5
6. Megjegyzések	5
7. Tulajdonságok	5



1. Bevezetés

A készülék tömör, szilárd felépítésű és könnyen használható. A műszer egy gombnyomásra méri az aktuális felszíni hőmérsékletet 1 másodpercen belül. A készülék érintés nélkül és biztonságosan méri a forró felületű, veszélyes vagy nehezen elérhető tárgyak hőmérsékletét.



2. Figyelmeztetés

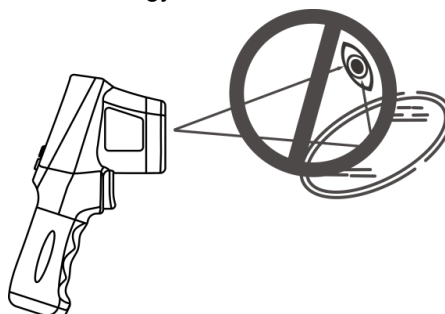
Az infravörös termométert az alábbiak ellen kell védeni:

2-1 Ív hegesztők és indukciós melegítők elektromágneses mezői.

2-2 Hő sokk, amit nagy vagy hirtelen környezeti hőmérsékletváltozás okoz. A készüléket 1 óráig hagyni kell, hogy stabilizálódjon.

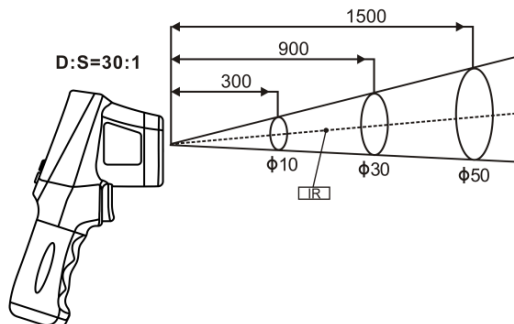
2-3 Ne hagyja a berendezést magas hőmérsékletű tárgyakon vagy közelében.

2-4 Ne irányítsa a lézert közvetlenül a szembe, vagy közvetetten visszaverődő felületekről.



3. Működési leírás

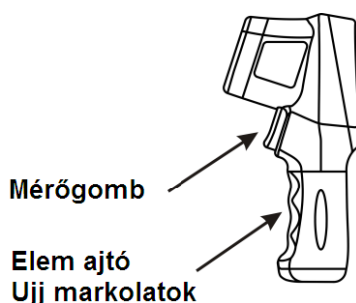
- 3-1 Az infravörös termométer a tárgy felszínének hőmérsékletét méri. A berendezés optikai érzékelője összegyűjti a kibocsátott-, közvetített-, és refleksiós energiát, majd a detektorba irányítja. A berendezés elektronikája átalakítja az információkat hőmérsékleti értékre, amit a kijelzőn le lehet olvasni. A célzó lézer tovább egyszerűsíti és pontosítja a célzást.
- 3-2 Hőmérséklet mérésekor irányítsa a lézert a céltárgy felületére és tartsa nyomva a sárga gombot. A mérés alatt lévő tárgynak nagyobbak kell lennie, mint a látómező diagram által számított szórás kör méretnek.
- 3-3 Távolság (D) és szórás kör (S) méret: Amint a tárgytávolság növekszik, a mért terület szórás kör mérete is növekszik.



- 3-4 Látómező: Győződjön meg róla, hogy a céltárgy fizikai mérete nagyobb, mint a szórás körös mérete. Kisebb tárgyhoz, kisebb távolság szükséges. Ha a pontosság kulcsfontosságú, a tárgy mérete legyen kétszerese a szórás kör méreténél.
- 3-5 Sugárzó-képesség: A legtöbb szerves anyagnak és festett vagy oxidált felületnek 0,95 (a berendezésben előre beállítva) sugárzó-képessége van. Fényes vagy fényezett fémfelületek mérése pontatlan eredményt okoz. Ennek ellensúlyozására takarja le a tárgy felületét fedőszalaggal vagy fesse le fekete festékkel. Akkor mérje a tárgy felszínének hőmérsékletét, ha a fedőszalag vagy a fekete festék hőmérséklete elérte a mérendő tárgy felületének hőmérsékletét.
- 3-6 Különböző anyagok sugárzó-képessége:

ANYAG	SUGÁRZÓ-KÉPESSÉG	ANYAG	SUGÁRZÓ-KÉPESSÉG
Aszfalt	0,90~0,98	Textil (fekete)	0,98
Beton	0,94	Emberi bőr	0,98
Cement	0,96	Szappanbuborék	0,75~0,80
Homok	0,90	Faszén (por)	0,96
Talaj	0,92~0,96	Lakk	0,80~0,95
Víz	0,92~0,96	Fényezett lakk	0,97
Jég	0,96~0,98	Gumi (fekete)	0,94
Hó	0,83	Műanyag	0,85~0,95
Üveg	0,90~0,95	Farönk	0,90
Kerámia	0,90~0,94	Papír	0,70~0,94
Márvány	0,94	Króm-oxid	0,81
Gipsz	0,80~0,90	Réz-oxid	0,78
Habarc	0,89~0,91	Vas-oxid	0,78~0,82
Tégla	0,93~0,96	Rozsdamentes acél	0,2~0,3

4. Mérés menete

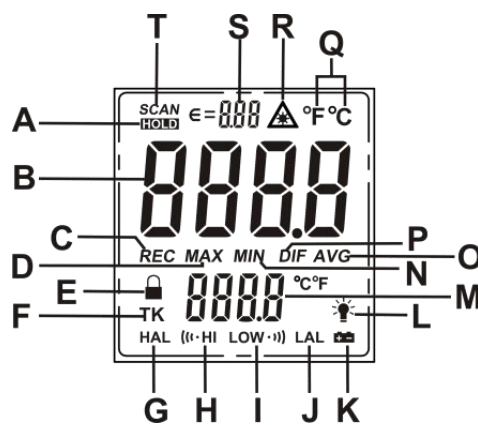


1. ábra

- 4-1 Nyomja meg az **elemajtó** gombot, és helyezze bele az elemet megfelelően. Nyomja meg a **mérőgombot**, a kijelző megmutatja az eredményt. A mérőgomb elengedése után 30 másodpercig a kijelzőn látható a mért érték.

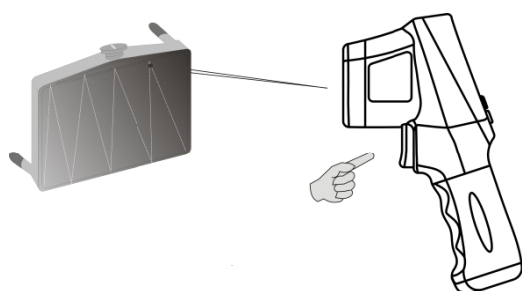
4-2 LCD kijelző

- A Adat rögzítés ikonja.
- B Elsődleges érték kijelzése.
- C Adat tárolás ikonja.
- D Maximum értékjelzés ikonja.
- E Folyamatos mérés ikonja.
- F "K" típusú mérés ikonja.
- G Magas hőmérséklet riasztás ikonja.
- H Magas hőmérséklet riasztás.
- I Alacsony hőmérséklet riasztás.
- J Alacsony hőmérséklet riasztás ikonja.
- K Alacsony elem töltöttség ikonja.
- L Kijelző háttérfény ikonja.
- M Másodlagos érték kijelzése.
- N Minimum értékjelzés ikonja.
- O Átlagérték kijelzés ikonja.
- P Max. és min. értékkülönbség ikonja.
- Q Hőmérséklet mértékegység ikonja.
- R Lézeres célzó ikonja.
- S Sugárzó-képesség értéke kijelzése.
- T Mérés folyamatban ikon.

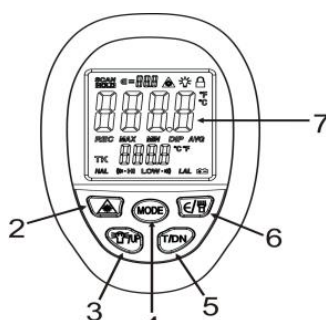


2. ábra

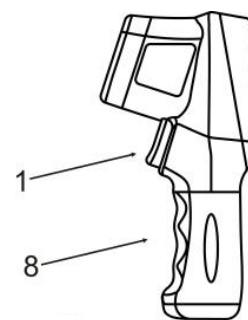
4-3 A **melegpont** megtalálásához célozza a lézert a pont lehetséges területén kívülre, majd vizsgálja át a területet föl/le és kereszt mozdulatokkal, amíg megtalálja a melegpontot. Pontos méréshez kapcsolja be a lézert.



3. ábra



4. ábra



5. ábra

4-4 Kezelőszervek leírása

- 1 Mérőgomb: A készülék bekapcsolásához nyomja meg a gombot, majd a kijelző mutatja a mérési eredményt 30 másodpercig a gomb elengedése után. A készülék 30 másodperc tétlenség után automatikusan kikapcsol.
- 2 Lézeres célzó gomb: A gomb megnyomásával be/ki kapcsolhatja a lézeres célzót.
- 3 Háttérfény/"UP" gomb: Hőmérséklet riasztó módban az értéket felszabályozza. Minden más módban a gomb megnyomása bekapcsolja a kijelző háttérfényét. Kikapcsoláshoz nyomja meg a gombot újra.
- 4 „MODE” gomb: A „MODE” gomb megnyomásával ciklikusan válthat a funkciók között: **MAX/MIN/DIF/AVG/HAL/LAL**.
 - A) **MAX**: Maximális érték mérése.
 - B) **MIN**: Minimális érték mérése.
 - C) **AVG**: Minden mérési adat értékének átlagolása.
 - D) **HAL**: Magas hőmérséklet mód bekapcsolásakor az „UP/DN” gombok segítségével állítsa be azt a hőmérsékleti határértéket, ami felett a kijelző mutatja a „HI” ikont, ami a hőmérsékleti határérték túllépését jelzi.
 - E) **LAL**: Alacsony hőmérséklet mód bekapcsolásakor az „UP/DN” gombok segítségével állítsa be azt a hőmérsékleti határértéket, ami alatt a kijelző mutatja a „LOW” ikont, ami a hőmérsékleti határérték túllépését jelzi.
- 5 „T”/”DN” gomb: Hőmérséklet riasztó módban az értéket leszabályozza. A készülék használatakor a gomb megnyomásával válthat °C és °F mértékegységek között.
- 6 „E”/”lámpa” gomb: A gomb megnyomásakor a készülék sugárzó-képesség beállítás módba lép, aminek az értékét az „UP/DN” gombok segítségével állíthatja be.
- 7 LCD kijelző.
- 8 Elem ajtó: Elem cseréjekor nyissa fel az elemajtót. Ehhez csavarozza ki az elemház alját, fogja meg a kampót és húzza ki az elemtartó házat, majd nyissa fel a műanyag ujjmarkolatot.

5. Karbantartás

5-1 Lencse tisztítása: Fújja le a szabad részecskéket tiszta sűrített levegővel. A maradék szennyeződést finoman törölje le nedves pamut ruhával.

5-2 Burkolat tisztítása: A készülék burkolatát enyhe szappannal és nedves ronggyal/ruhával törölje le.

5-3 Kérjük, vegye ki az elemet, ha a készülék sokáig nincs használatban.

6. Megjegyzések

6-1 A lencse tisztításához ne használjon oldószert.

6-2 A készüléket ne tegye víz alá.

6-3 Az elem cseréje után a készülék sugárzó-képessége visszakérül 0,95-re. A készülék használatához szabályozza be újra.

7. Tulajdonságok

Hőmérsékleti tartomány	-50°C~1320°C között (-58°F-2408°F)
Pontosság	-50°C~0°C között: $\pm 4^{\circ}\text{C}$ vagy $\pm 7,2^{\circ}\text{F}$
	0°C felett: $\pm 2^{\circ}\text{C}$ vagy $\pm 3,6^{\circ}\text{F}$
Ismételhetőség	1% vagy 1°C
Válaszidő	250msec, 95%-os pontossággal
Színkép válasz	8-14nm
Sugárzó-képesség	0,10~1,00 között (állítható, alapérték: 0,95)
Működési hőmérséklet	0°C~40°C között (32°F~104°F)
Relatív páratartalom	10%~95% között
Tárolási hőmérséklet	-20°C~60°C között (-4°F~140°F)
Környezeti hőmérséklet a garantált pontossághoz	23°C~28°C között
Tömeg/méret	160g (elem nélkül), 192 mm x 95 mm x 63 mm
Tápellátás	9V-os alkáli elem
Elem élettartama	12 óra (folyamatos használat mellett)
Szórás kör aránya	30:1

Megjegyzések:

1. A kijelzőn megjelenő „AL” ikon jelentése: a környezeti hőmérséklet értéke kisebb, mint 0°C.
2. A kijelzőn megjelenő „AH” ikon jelentése: a környezeti hőmérséklet értéke nagyobb, mint 60°C.
3. Normál környezeti hőmérsékleten a fentiekől eltérő viselkedés a készülék károsodását jelzi.

Fenti kép és leírás csak útmutatásul szolgál. Kérjük, jelezze, ha a termékünk bármiben különbözik a leírtaktól. Elnézést kérünk bármilyen kellemetlenségért.



1141 Budapest, Fogarasi út 77. 1095 Budapest, Mester utca 34.
Tel.: *220-7940, 220-7814, 220-7959, Tel.: *218-5542, 215-9771, 215-7550,
220-8881, 364-3428 Fax: 220-7940 216-7017, 216-7018 Fax: 218-5542
Mobil: 30 531-5454, 30 939-9989 Mobil: 30 940-1970, 20 949-2688

E-mail: delton@delton.hu Web: www.delton.hu
www.holdpeak.hu

A dokumentáció a Delton szellemi tulajdona, ezért annak változtatása jogi következményeket vonhat maga után.

A fordításból, illetve a nyomdai kivitelezésből származó hibákért felelősséget nem vállalunk.

A leírás és a termék változtatásának jogát a forgalmazó és a gyártó fenntartja.