



N5110VESTA2-GB2

Video Kaputelefon
rendszer

Felhasználói
Kézikönyv



BEVEZETÉS

Ez a legújabb fejlesztésű video kaputelefon rendszer számtalan funkcióval rendelkezik, ami megfelelő telepítés és használat mellett sok éven keresztül biztosítja a problémamentes működést.

A korszerű gyártástechnológiának és a minőségbiztosítási eljárásnak köszönhetően a rendszer megfelel az ISO-9001 szabványnak.

Ahhoz, hogy maximálisan kihasználhassa a rendszer nyújtotta lehetőségeket, kérjük olvassa el alaposan ezt a kézikönyvet.

TARTALOMJEGYZÉK

Bevezetés.....	2
Tartalomjegyzék.....	2
Figyelmeztetések.....	2
Biztonsági figyelmeztetések.....	3
Jellemzők.....	3
Működési leírás.....	3
EL632 GB2 hangmodul.....	4
Ajtópanel.....	5
Süllyesztett doboz elhelyezése.....	5
Kábel átvezetés előkészítése.....	6
Hívógombokhoz hozzárendelt kódok.....	7
DIP kapcsoló beállítások.....	7
Jumper beállítások.....	8
Ajtópanel LED fény (gyenge fényviszonyoknál).....	8
Ajtópanel LED jelzések.....	8
Gépi hangjelzések (állapotjelzés az ajtópanelen).....	8
Ajtópanel beszédhangerő beállítás.....	9
Gépi hang nyelv kiválasztás.....	9
Gépi hangerő beállítás.....	9
Relé kontakt bemenetek beállítása.....	10
Keret lezárása.....	10
Nyomógomb címke felhelyezése.....	10
Ajtópanel felszerelése.....	10
FA-GB2/A tápegység telepítés.....	11
Mágneszár telepítés.....	11
Bekötési ábrák.....	12~19

FIGYELMEZTETÉSEK

- A tápegység telepítésekor ne szorítsa meg a csavarokat túl erősen.
- A kaputelefon telepítése vagy karbantartása előtt ellenőrizze, hogy a készülék ne legyen feszültség alatt.
- Az eszközök telepítését és karbantartását csak képzett szakember végezheti.
- Az eszköz vezetékai legalább 40 cm távolságra legyenek más elektromos vezetékektől.
- Használat előtt ellenőrizze, hogy a vezetékek megfelelően és elég szorosan legyenek bekötve a készülékekbe.
- A beltéri és kültéri egység között 2x1mm² csavartérpáros kábel használata ajánlott.
- Mindig pontosan kövesse a kézikönyvben leírt utasításokat.

BIZTONSÁGI FIGYELMEZTETÉSEK

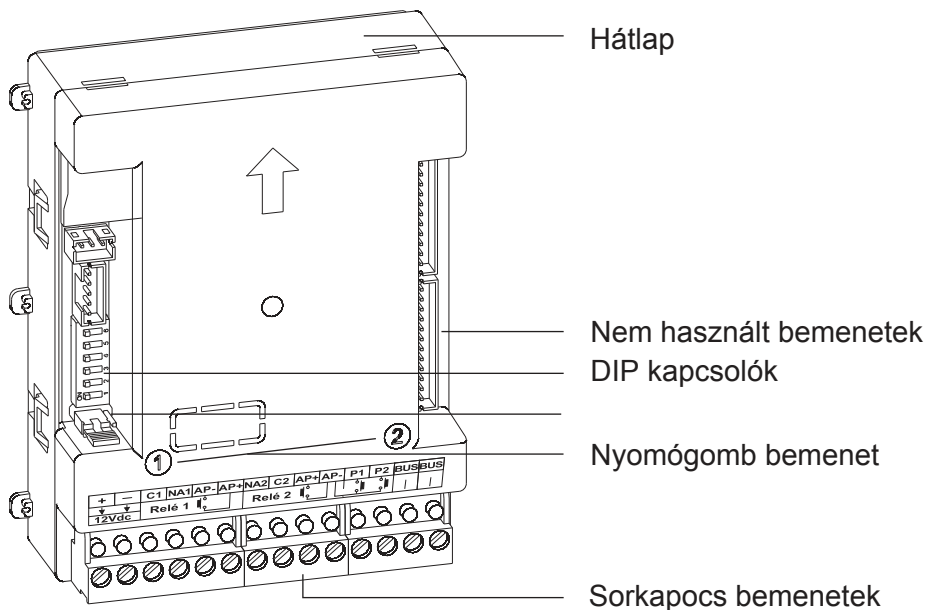
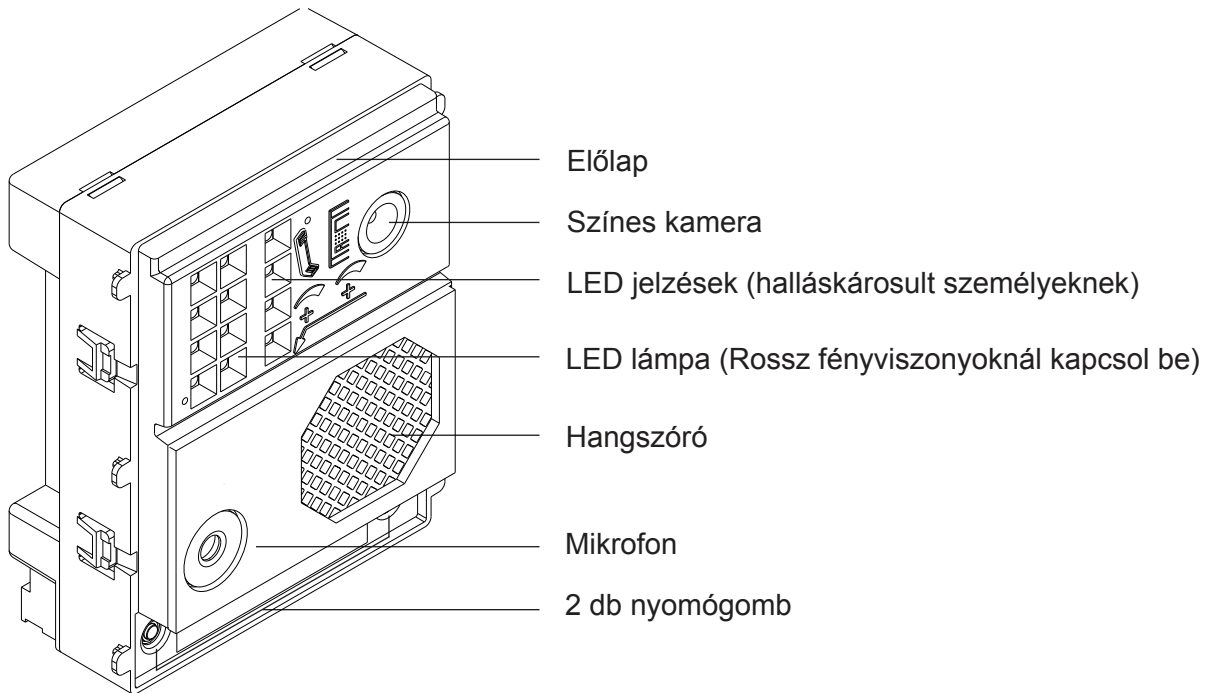
- A kaputelefon telepítése vagy karbantartása előtt ellenőrizze, hogy a készülék ne legyen feszültség alatt.
- Az eszközök telepítését és karbantartását csak képzett szakember végezheti.
- Az eszköz vezetékai legalább 40 cm távolságra legyenek más elektromos vezetékektől.
- Tápegység telepítésnél:
 - ☞ Ne szorítsa meg a csavarokat túl erősen.
 - ☞ A tápegységet száraz és víztől védett helyre telepítse.
 - ☞ Kerülje a tápegység telepítését párás és poros helyre vagy fűtőtestek közelébe.
 - ☞ Biztosítsa a tápegység megfelelő szellőzését, ezért soha ne tegye zárt dobozba.
 - ☞ A károsodás elkerüléséhez ellenőrizze, hogy a tápegység megfelelően legyen rögzítve.
 - ☞ Az elektromos áramütés elkerülése érdekében működés közben ne távolítsa el a készülék burkolatát.

JELLEMZŐK

- Két vezetékű, polaritásfüggetlen, video kaputelefon rendszer.
- Maximálisan 4 kültéri egység csatlakoztatható (DP-GB2/A kapuváltó használatával).
- Akár két lakásban is lehet telepíteni ("N5110 Vesta2" az egylakásos szett és "N5220 Vesta2" a kétlakásos szett).
- Maximálisan 23 db Vesta2 beltéri egység csatlakoztatható telepítésenként.
- Maximálisan 16 db Vesta2 beltéri egység csatlakoztatható lakásonként.
- Maximálisan 4 db Vesta2 beltéri egység csatlakoztatható párhuzamosan (elosztó nélkül) telepítésenként.
- Elektronikus csengőhang.
- A beltéri egység képernyője jól láthatóan jelzi a hívást és az egyéb funkciókat (mint pl.: hívás folyamatban, nem fogadott hívás, ajtó nyitva, hívás vége, stb.), így halláskárosult személyek is használhatják.
- A beltéri egység hangszórója jól hallhatóan jelzi a hívást és az egyéb funkciókat (mint pl.: hívás folyamatban, nem fogadott hívás, ajtó nyitva, hívás vége, stb.), így látáskárosult személyek is használhatják.
- Az ajtónyitás hossza beállítható 1 vagy 5 másodpercre.
- Két kimenet a függetlenül nyitható ajtózárhoz.
- Két relékimenet az egyen- vagy váltóáramú ajtózár vezérléshez.
- Két bemenet az ajtónyitó nyomógombokhoz.
- Maximális távolság a tápegység és a legtávolabbi kültéri egység között: 80m.
- Maximális távolság a tápegység és a legtávolabbi kapuváltó között: 80m.
- Maximális távolság a kapuváltó és a beltéri egység között: 40m.

MŰKÖDÉSI LEÍRÁS

1. Csengetéshez nyomja meg a lakás gombját, ekkor a beltéri egységből hangjelzés hallható és a "🔔" LED bekapcsol a panelen. Ha a gépi hang be van kapcsolva, akkor a "Call is in progress" hangüzenet lesz hallható. Amíg a lakás nem válaszol a hívásra, addig a látogató módosíthatja a hívást egy másik lakás gomb megnyomásával, ekkor az előző hívás törlődik.
2. Ha egy rendszeren belül több belépőajtó van telepítve, akkor a többi belépő panelről történő hívás automatikusan megszakad. Egy másik látogató hívásakor egy dallam jelzi, hogy a vonal foglalt és a "👤" LED bekapcsol a panelen. Ha a gépi hang be van kapcsolva, akkor a "System is busy, try later" hangüzenet lesz hallható.
3. A hívás 40 másodpercig tart és a látogató képe megjelenik a beltéri egység kijelzőjén. Ha a hívást nem fogadja 40 másodpercen belül, akkor a "🔔" LED kikapcsol és a hívás megszakad.
4. A hívás fogadásához nyomja meg a "📞" gombot a monitoron, ekkor a "📞" LED bekapcsol a kültéri egység paneljén. Ha a gépi hang be van kapcsolva, akkor a "You can speak now" hangüzenet lesz hallható a kültéri egységből.
5. A beszélgetés maximális időtartama másfél perc, aminek az idő előtti megszakításához nyomja meg újra a "📞" gombot. A beszélgetés végeztével a "🔔" és "📞" LED kikapcsol. Ha a gépi hang be van kapcsolva, akkor a "Communication is finished" hangüzenet lesz hallható.
6. Az ajtó kinyitásához nyomja meg a "🔑" gombot a hívás során, ekkor az ajtó 5 másodpercig nyitható és a "🔑" LED bekapcsol a kültéri panelen. Ha a gépi hang be van kapcsolva, akkor a "Door is open" hangüzenet lesz hallható.

EL632/GB2 HANG MODUL**EL632/GB2 hang modul részei:****Sorkapocs bemenetek:**

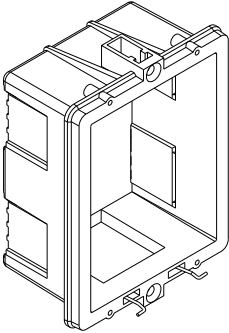
- +, - : 12VDC mágneszár vezérlés kimenet
- C1 : "C" kontaktus ajtózárhoz (Relé 1)
- NA1 : "NO" kontaktus ajtózárhoz (Relé 1)
- AP -,AP+ : Bemenet külső ajtónyitó gombhoz (Relé 1)
- NA2 : "NO" kontaktus ajtózárhoz (Relé 2)
- C2 : "C" kontaktus ajtózárhoz (Relé 2)
- AP+,AP- : Bemenet külső ajtónyitó gombhoz (Relé 2)
- P1 : Bemenet külső hívógombhoz (Nyomógomb 1)
- P2 : Bemenet külső hívógombhoz (Nyomógomb 2)
- BUS : BUS csatlakozó bemenet (nem polarizált)
- BUS : BUS csatlakozó bemenet (nem polarizált)

Megjegyzés: A vezetékek bekötéséhez lásd a 12~19. oldali ábrákat.

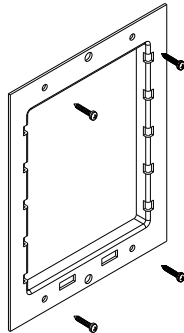
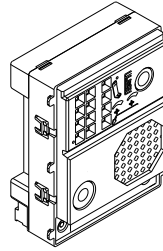
AJTÓPANEL

Ajtópanel részei:

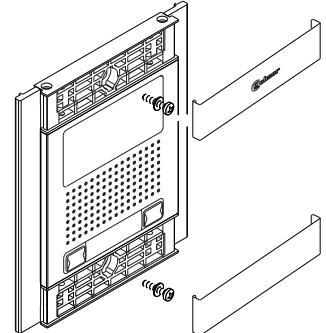
Süllyesztő doboz



Keret

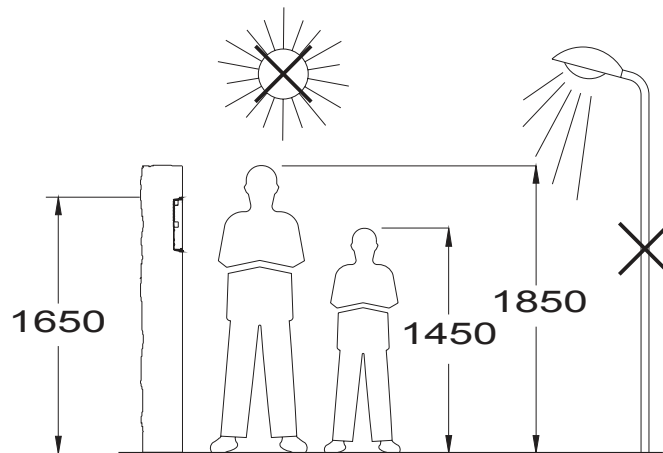
Hang- és
video modul

Alumínium burkolat



AJTÓPANEL TELEPÍTÉS

Süllyesztő doboz elhelyezése:



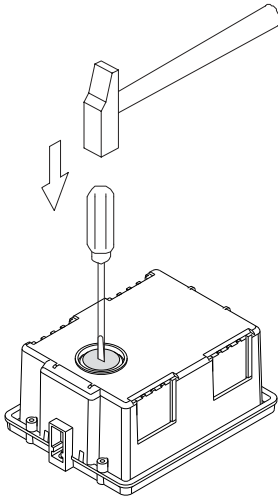
Fúrjon lyukakat a falba úgy, hogy a kültéri egység felső része a talajszinthez képest 1,65 m magasságban legyen.

NCEV-90CS süllyesztő doboz méretei: 99 mm (szélesség) x 132,5 mm (magasság) x 56,5 mm (mélység).

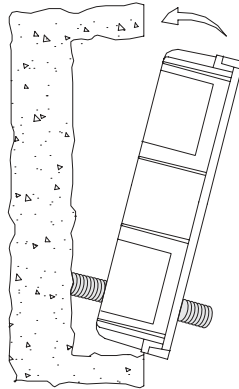
A kültéri ajtópanelt úgy tervezték, hogy ellenálljon a legtöbb időjárási körülménynek, azonban érdemes esővédő burkolatot föléje helyezni, így megnövelhető az élettartama. Javasolt olyan helyre telepíteni az ajtópanelt, ahol a kamerát nem éri közvetlen erős fény (pl.: napsugárzás, autók fényszórói, stb.), mert az befolyásolja a kamerakép minőségét.

AJTÓPANEL TELEPÍTÉS

Kábel átvezetés előkészítése:

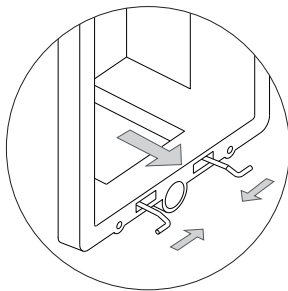


Egy csavarhúzó segítségével lyukassza át a süllyesztő doboz hátoldalán található kör alakú lemezt. Lásd a bal oldali ábrát.



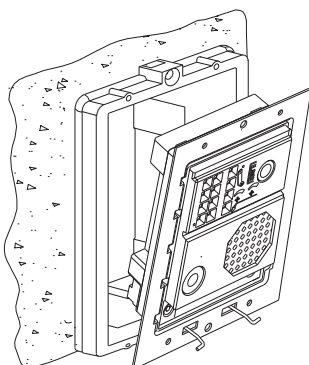
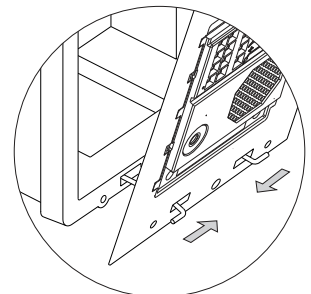
Vezesse át a kábeleket a fúrt lyukon keresztül. Rögzítse a dobozt a falra, majd távolítsa el a védő matricákat a dobozról. Lásd a bal oldali ábrát.

Ajtópanel rögzítése a süllyesztődobozba:



Helyezze be a rugós zsanérokat a süllyesztődobozba, amikkel rögzítheti az ajtópanelt a dobozba. Lásd a bal oldali ábrát.

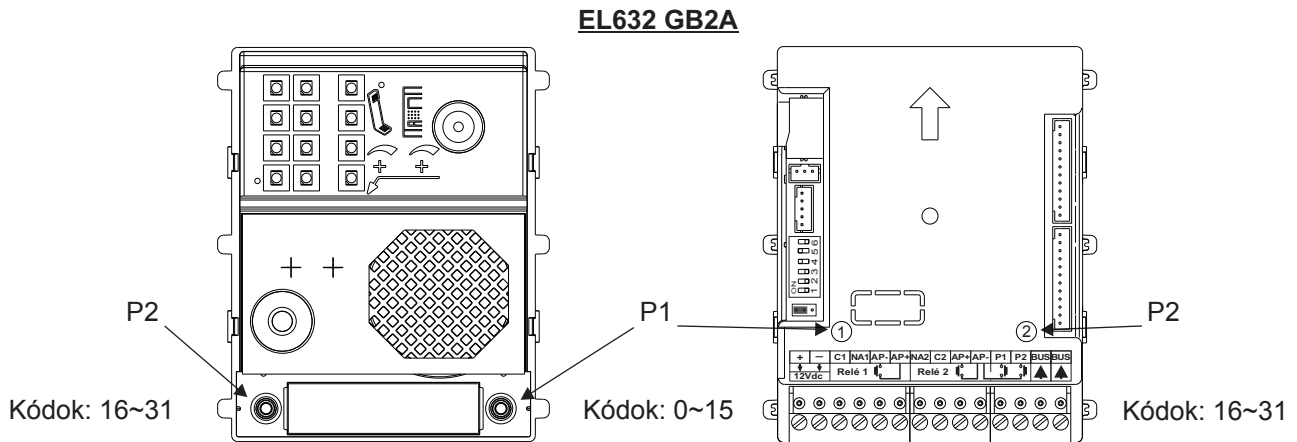
Akassza be a rugós zsanérokat az ajtópanelon található lyukakba. Lásd a jobb oldali ábrát.



Döntse meg az ajtópanelt és illessze be a süllyesztődobozba. Lásd a bal oldali ábrát.

AJTÓPANEL TELEPÍTÉS

Az ajtópanel hívógombjaihoz hozzárendelt kódok:



A hangmodul P1 és P2 nyomógombjaihoz hozzárendelt gyári kódok:

- **1. Lakás, "P1" nyomógomb:** 0-15 kódokhoz van hozzárendelve.




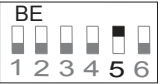

A "P1" gomb megnyomásakor az 1. lakásban lévő összes monitor fogadja a hívást, de csak azon a monitoron látható a látogató képe, amihez a "code 0" van hozzárendelve. Ha bármely más monitoron fogadják a hívást, akkor azon a monitoron jön létre az audio és video beszélgetés és a "code 0"-hoz hozzárendelt monitoron megszűnik a kép.

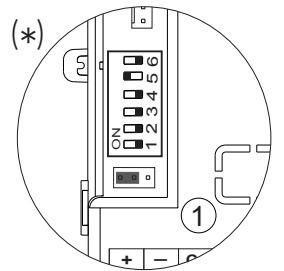
- **2. Lakás, "P2" nyomógomb:** 16-31 kódokhoz van hozzárendelve (csak kétlakásos rendszernél).

A "P2" gomb megnyomásakor az 2. lakásban lévő összes monitor fogadja a hívást, de csak azon a monitoron látható a látogató képe, amihez a "code 16" van hozzárendelve. Ha bármely más monitoron fogadják a hívást, akkor azon a monitoron jön létre az audio és video beszélgetés és a "code 16"-hoz hozzárendelt monitoron megszűnik a kép.

DIP kapcsoló beállítások:

A DIP kapcsolók a hangmodul hátlapjának bal oldalán találhatóak.

- (*)  Ajtópanel címzés:
DIP kapcsolók: 1 és 2 OFF állásban (1. cím), 1 ON és 2 OFF állásban (2. cím), 1 OFF és 2 ON állásban (3. cím), 1 és 2 ON állásban (4. cím).
- (*)  A 3. DIP kapcsolót hagyja OFF állásban.
- (*)  A 4. DIP kapcsolót állítsa OFF állásba több lakásos rendszernél és ON állásba egylakásos rendszernél.
- (*)  Ajtó nyitási idő:
Az 5. DIP kapcsolót kapcsolja ON állásba az 5 másodperces ajtó nyitási időhöz és OFF állásba az 1 másodperces ajtó nyitási időhöz.
- (*)  A 6. DIP kapcsolót kapcsolja ON állásba a relé kontakt bemenetek és a gépi hang nyelvének beállításához (lásd a 8. és 9. oldalt). A beállítás végeztével kapcsolja OFF állásba.



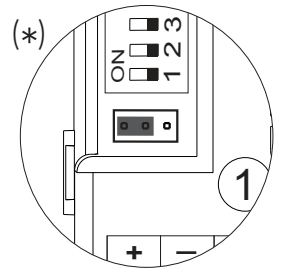
(*) Gyári alapértelmezett beállítások

AJTÓPANEL TELEPÍTÉS

Jumper beállítások:

Fontos: Ne változtasson a gyári alapértelmezett jumper beállításokon.

(*) Gyári alapértelmezett beállítások



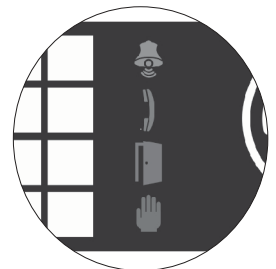
Ajtópanel LED lámpa (gyenge fényviszonyoknál):

Az ajtópanel LED fények bekapcsolnak hívás közben gyenge fényviszonyoknál, így a monitoron látható a látogató képe.



Ajtópanel LED jelzések:

- Hívás közben: A "📞" LED világít hívás és beszélgetés közben is.
- Beszélgetés közben: A "🗨️" LED világít.
- Ajtónyitáskor: A "🚪" LED világít.
- Beszélgetés végén: A "📞" és a "🗨️" LED kikapcsol.
- Ha beszélgetés közben egy másik ajtópanelről hívnak (több ajtópanel esetén): A "👋" LED 3 másodpercig világít.
- Ha hívást kezdeményeznek olyan monitorra, ami éppen "Ne zavarj!" módban van: A "📞" LED 4 másodpercig világít.
- Ha hívást kezdeményeznek, de nincs rákötve monitor vagy telefon: A "📞" LED 4 másodpercig világít.



Gépi hangjelzések (állapotjelzés az ajtópanelen):

Kapcsolja be a gépi hangjelzés funkciót a hangmodulon (lásd a 6. és 8. oldalon), ezt követően az alábbi üzenetek hallhatóak az ajtópanelből:

- Hívás közben: "Call is in progress" (Hívás folyamatban)
- Beszélgetés elkezdésekor: "You can speak now" (Most beszélhet)
- Ajtónyitáskor: "Door is open" (Ajtó nyitva)
- Beszélgetés végén: "Communication is finished" (Beszélgetés vége)
- Beszélgetés közben egy másik ajtópanelről hívás (több ajtópanel esetén): "System is busy, try later" (Foglalt, próbálja később)
- Hívás olyan monitorra, ami éppen "Ne zavarj!" módban van: "Resident Unavailable" (Lakó elérhetetlen)
- Lakás hívása, amiben nincs beltéri egység: "Resident Unavailable" (Lakó elérhetetlen)

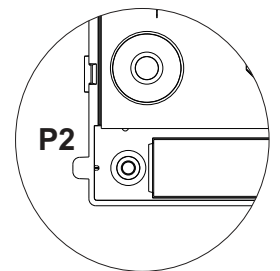
AJTÓPANEL TELEPÍTÉS

Ajtópanel beszédhangerő beállítás:

- Hívjon egy lakást az ajtópanelről.
- Fogadja a hívást a beltéri egységen és kezdeményezzen beszélgetést a "☎" gomb megnyomásával.
- Az ajtópanelen tartsa nyomva a hívás nyomógombot 3 másodpercig, ezután néhány hangjelzés lesz hallható és az ajtópanelen a "}" LED villogni kezd.
- A hívógomb minden egyes megnyomásakor az ajtópanel hangereje növekszik és a LED gyorsabban villog. Összesen 5 hangerő szintet lehet beállítani, ahol az 5. szint a leghangosabb és az 1. szint a leghalkabb. Az 5. szint után az 1. szintre ugrik a beállítás.
- A beállított hangerősség elmentéséhez tartsa nyomva a hívás nyomógombot újra 3 másodpercig, ezután hangjelzés lesz hallható és az ajtópanelen lévő "}" LED kialszik

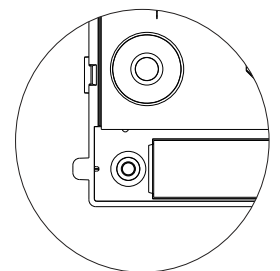
Gépi hang nyelv kiválasztás:

- Távolítsa el a tápegységet az ajtópanelből.
- Kapcsolja a hangmodul 6. DIP kapcsolóját **ON** állásba.
- Kösse vissza a tápegységet az ajtópanelbe.
- Tartsa nyomva a P2 nyomógombot 6 mp.-ig, amíg egy hangjelzés nem lesz hallható.
- A P2 gomb minden egyes megnyomásakor más nyelvet választhat ki.
- Miután kiválasztotta a nyelvet, állítsa a 6. DIP kapcsolót **OFF** állásba, ekkor egy hangjelzés lesz hallható.



Gépi hangerő beállítás:

- Távolítsa el a tápegységet az ajtópanelből.
- Kapcsolja a hangmodul 6. DIP kapcsolóját **OFF** állásba.
- Kösse vissza a tápegységet az ajtópanelbe.
- Kapcsolja a hangmodul 6. DIP kapcsolóját **ON** állásba.
- Tartsa nyomva a P2 nyomógombot 6 másodpercig, amíg egy hangjelzés nem lesz hallható, ekkor a "}" LED villogni kezd.
- A hívógomb minden egyes megnyomásakor a gépi hang hangereje növekszik és a LED gyorsabban villog. Összesen 5 hangerő szintet lehet beállítani, ahol az 5. szint a leghangosabb és az 1. szint a leghalkabb. Az 5. szint után az 1. szintre ugrik a beállítás.
- A beállított hangerősség elmentéséhez kapcsolja a hangmodul 6. DIP kapcsolóját **OFF** állásba, ekkor egy hangjelzés lesz hallható és a "}" LED kikapcsol.



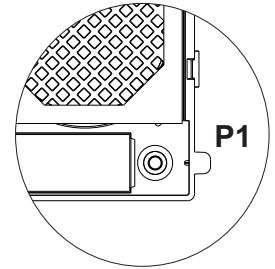
AJTÓPANEL TELEPÍTÉS

Relé kontakt bemenetek (ajtó nyitás) beállítása:

Az ajtópanelen található relé kontaktus bemenet típusának kiválasztásához kövesse az alábbi lépéseket:

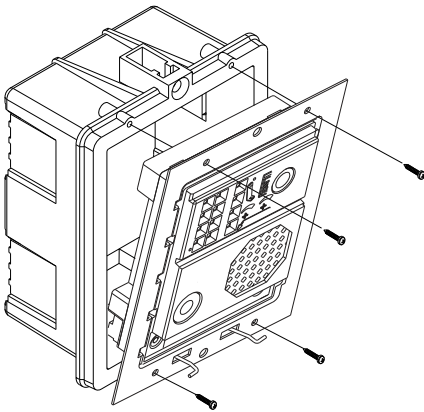
- Távolítsa el a tápegységet az ajtópanelből.
- Kapcsolja a hangmodul 6. DIP kapcsolóját **ON** állásba.
- Kösse vissza a tápegységet az ajtópanelbe.
- Tartsa nyomva a P1 nyomógombot 6 másodpercig, amíg egy hangjelzés nem lesz hallható, ekkor a LED villogni kezd.
- A gomb megnyomásakor válthat N.O. vagy N.C. kontaktus között. N.O. kontaktus (alapértelmezett) esetén a LED gyorsan villog, míg N.C kontaktus kiválasztásakor a LED lassan villog.
- A beállítás végeztével állítsa a 6. DIP kapcsolót **OFF** állásba, amíg egy hangjelzés nem lesz hallható, ekkor a LED villogni kezd.

Fontos: A kiválasztott kontaktus típus mind a két relére (Relé 1 és Relé 2) vonatkozik.



N.O.: Alapállapotban nyitott
N.C.: Alapállapotban zárt

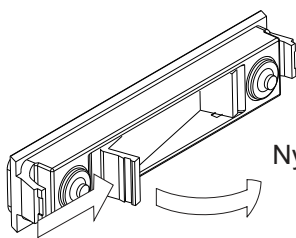
Doboz lezárása:



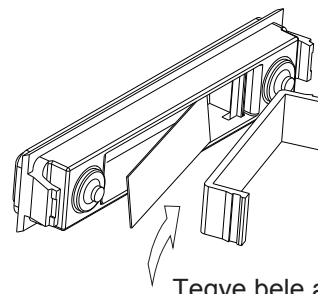
A vezetékek bekötése és a beállítások elvégzése után rögzítse az ajtópanel a süllyesztődobozba a mellékelt csavarok segítségével. Lásd a bal oldali ábrát.

Megjegyzés: A végleges lezárás előtt ellenőrizze a kaputelefon megfelelő működését egy próbahívással.

Nyomógomb címke felhelyezése:

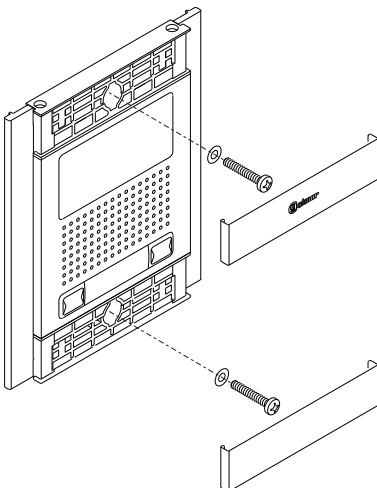


Nyissa fel a címke tárolót.



Tegye bele a címkét, majd zárja vissza.

Ajtópanel felszerelése:



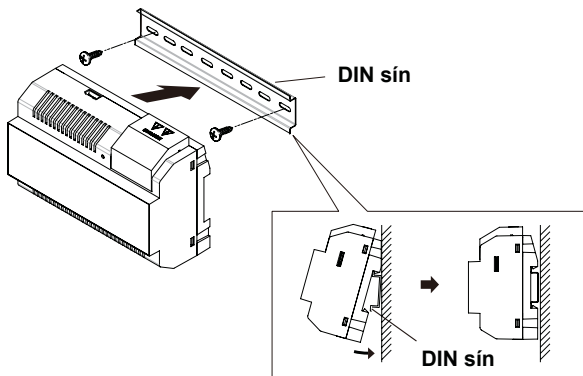
Rögzítse az ajtópanel a süllyesztődobozra a mellékelt szegecsek segítségével. Lásd a bal oldali ábrát.

Helyezze fel a 2 db takarólemezt az ajtópanelre. Először illessze rá az egyik végét, majd a másik végét kattintsa be a helyére. Lásd a bal oldali ábrát.

TÁPEGYSÉG TELEPÍTÉS

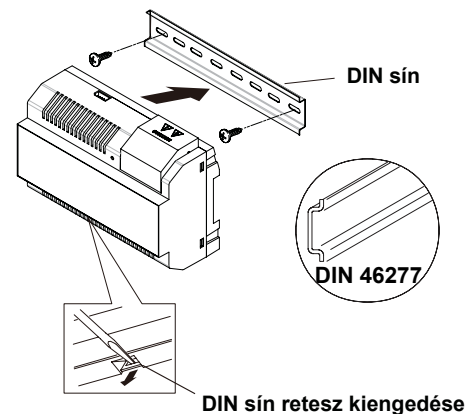
FA-GB2/A tápegység telepítés:

Az FA-GB2/A tápegységet kifejezetten a GB2 rendszerű video kaputelefon rendszerekhez tervezték. A tápegységet száraz, nedvességtől elzárt helyre telepítse. Az áramütés elkerülése érdekében ne távolítsa el a tápegység burkolatát. Az eszköz telepítését és a vezetékek bekötését csak képzett szakember végezheti. Telepítés előtt ellenőrizze, hogy az eszköz ne legyen feszültség alatt. A károsodás elkerülése érdekében ellenőrizze, hogy a tápegység megfelelően legyen rögzítve a sínre, nehogy elmozduljon.



Helyezze a DIN sínre a falra a mellékelt csavarok segítségével, majd rögzítse rá a tápegységet.

A tápegységet 46277 típusú DIN sínre lehet telepíteni. Ahhoz, hogy eltávolítsa a tápegységet a DIN sínről, használjon egy laposfejű csavarhúzó és engedje ki a reteszeket, miután eltávolította a csavarokat (Lásd a jobb oldali ábrát). Az FA-GB2/A típusú tápegység 8 helyen van a sínre rögzítve.



Megjegyzések:

1. Maximum 23 db VESTA2-GB2 beltéri egység csatlakoztatható a tápegységhez.
2. A vezetékek bekötését követően feltétlenül rakja vissza a tápegység védőburkolatát.

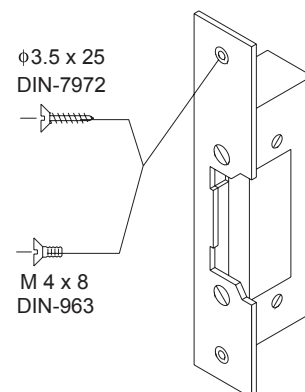
MÁGNESZÁR TELEPÍTÉS

Mágneszár telepítése:

Ha a mágneszárat fémajtóba szeretné rakni, akkor használjon $\varnothing 35\text{mm}$ átmérőjű fúrófejet. Faajtókhoz használjon $\varnothing 3\text{mm}$ átmérőjű fúrófejet.

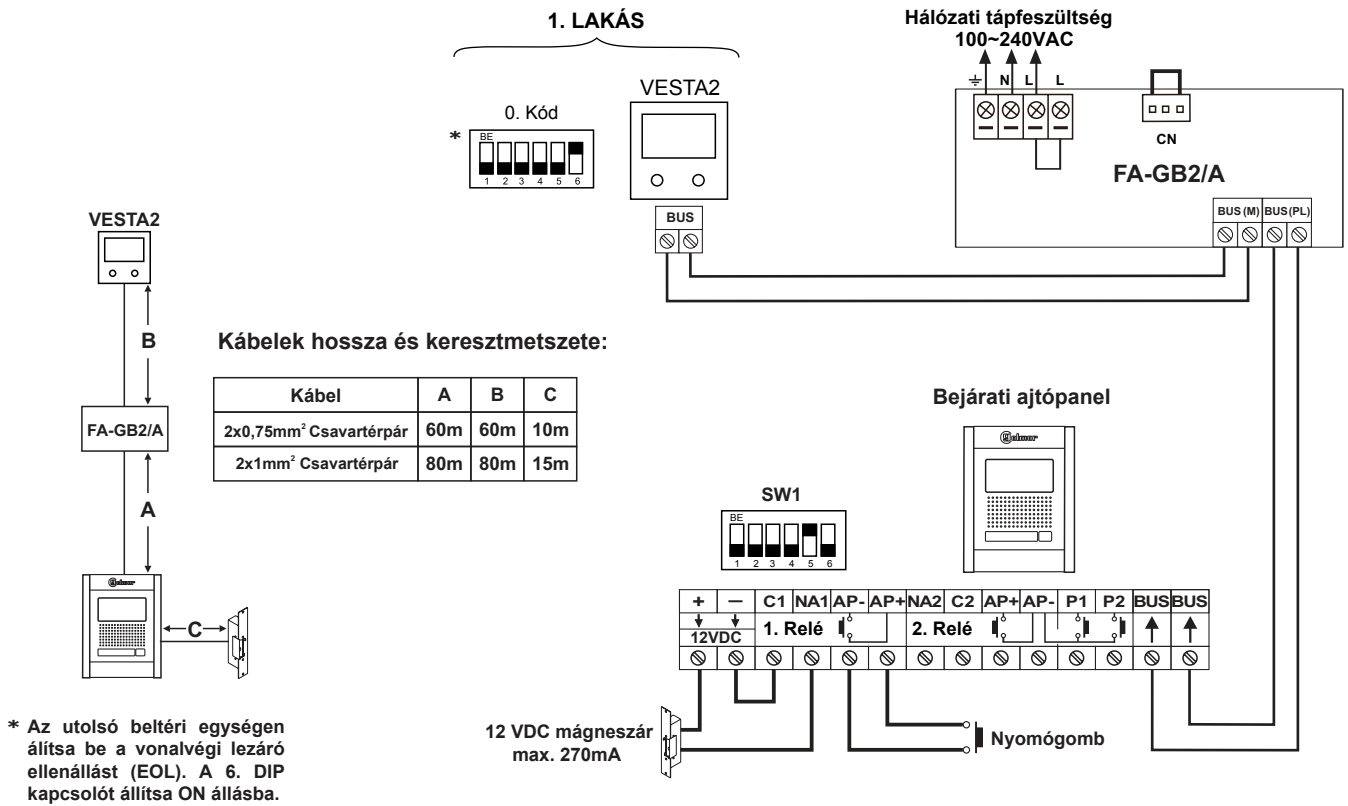
Megjegyzések:

1. A mágneszár 12VDC vagy 12VAC tápfeszültségű lehet.
2. A csomagban megtalálható 2 db varisztor is. Ha az ajtópanel kimenetére 12VAC mágneszárát csatlakoztat, akkor a mágneszár táp bemeneteire kössön egy varisztor, amivel biztosíthatja az eszköz biztonságos működését.



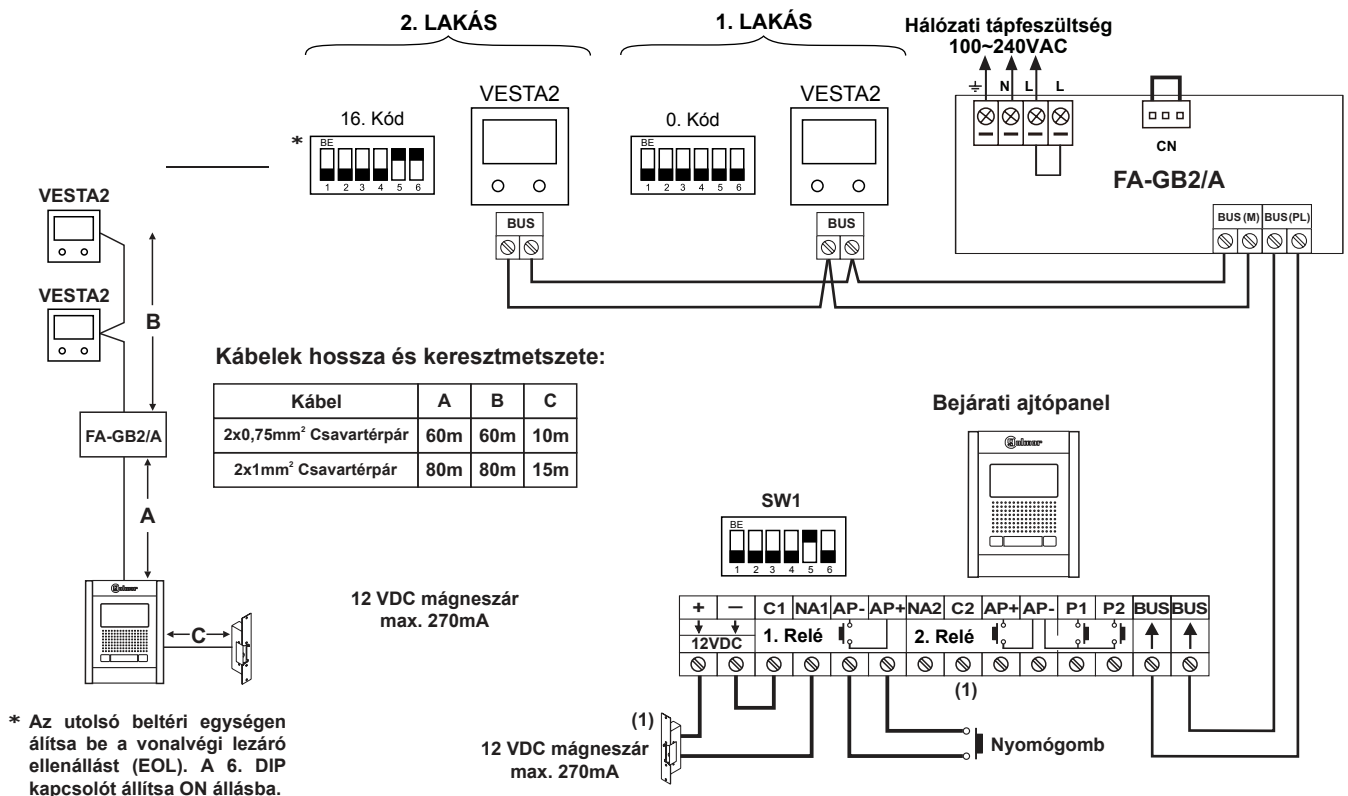
BEKÖTÉSI ÁBRÁK:

Egylakásos rendszer (N5110 VESTA2) és DC mágneszár



* Az utolsó beltéri egységen állítsa be a vonalvégi lezáró ellenállást (EOL). A 6. DIP kapcsolót állítsa ON állásba.

Kétlakásos rendszer (N5220 VESTA2) és DC mágneszár



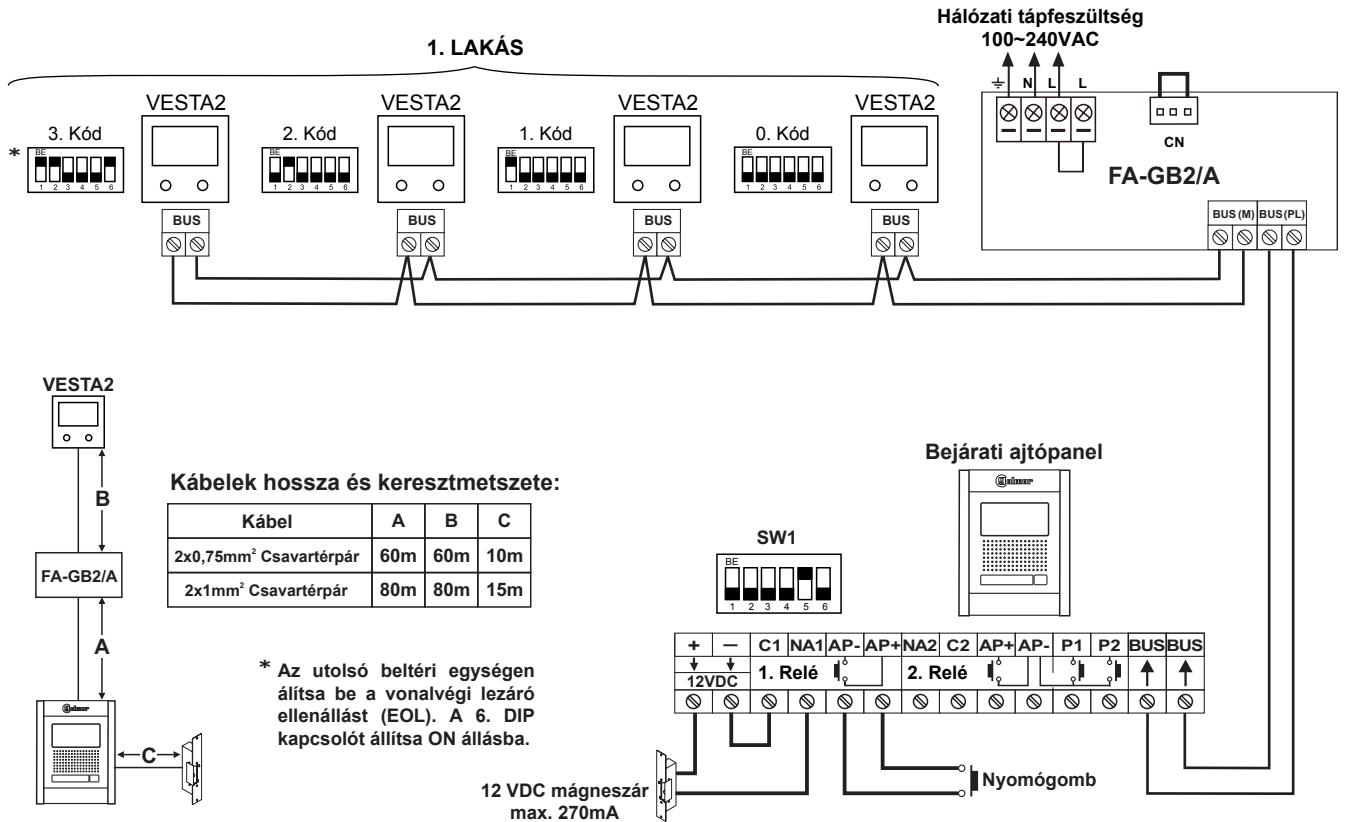
* Az utolsó beltéri egységen állítsa be a vonalvégi lezáró ellenállást (EOL). A 6. DIP kapcsolót állítsa ON állásba.

Megjegyzés: AC mágneszár vagy egy második mágneszár bekötéséhez lásd az "AC és DC mágneszárak bekötése" fejezetet a 18. oldalon.

BEKÖTÉSI ÁBRÁK:

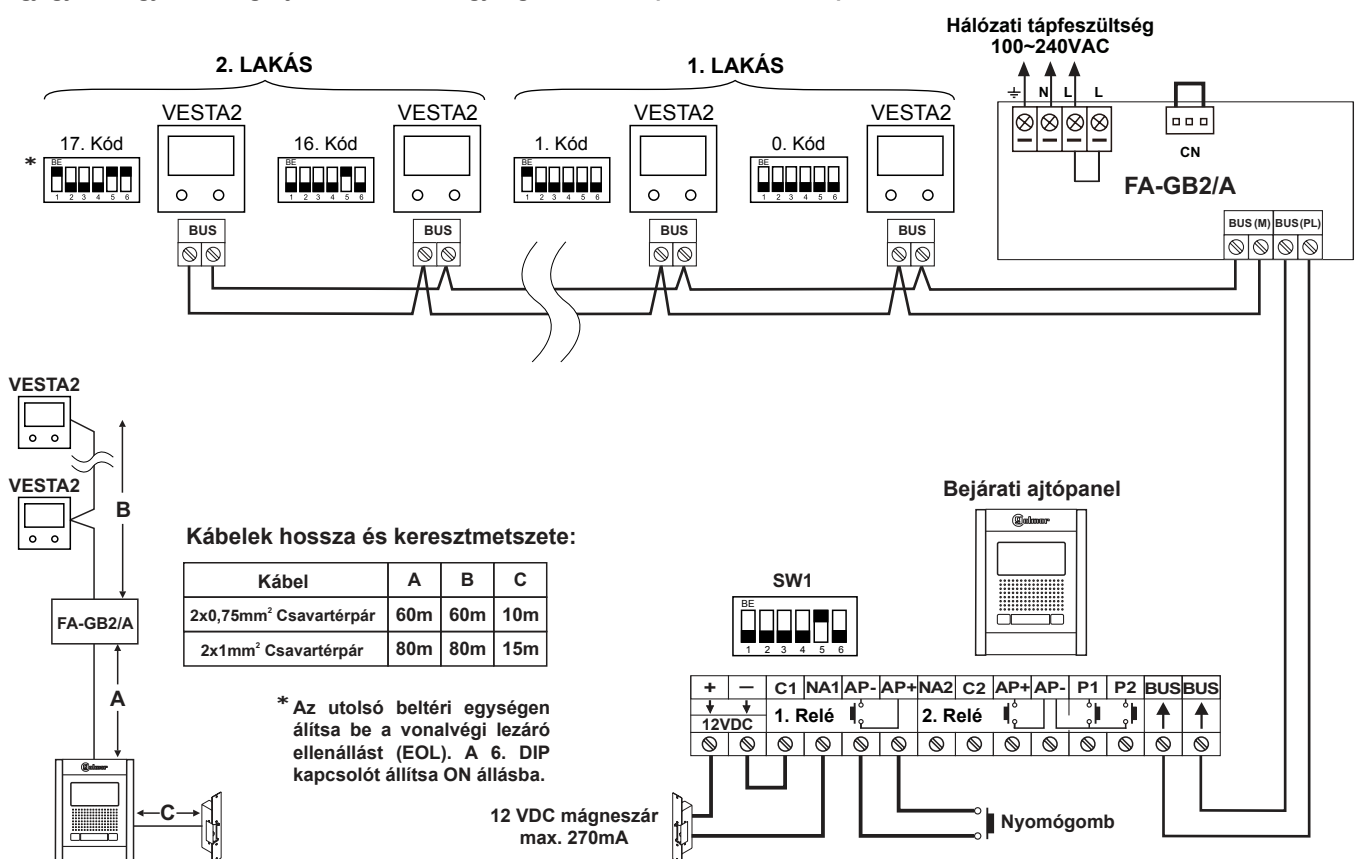
Egylakásos rendszer (N5110 VESTA2) párhuzamosan bekötött beltéri egységekkel és DC mágneszárral

Megjegyzés: Egyszerre legfeljebb 4 db beltéri egységet köthet be párhuzamosan kapuváltó használata nélkül.



Kétlakásos rendszer (N5220 VESTA2) párhuzamosan bekötött beltéri egységekkel és DC mágneszárral

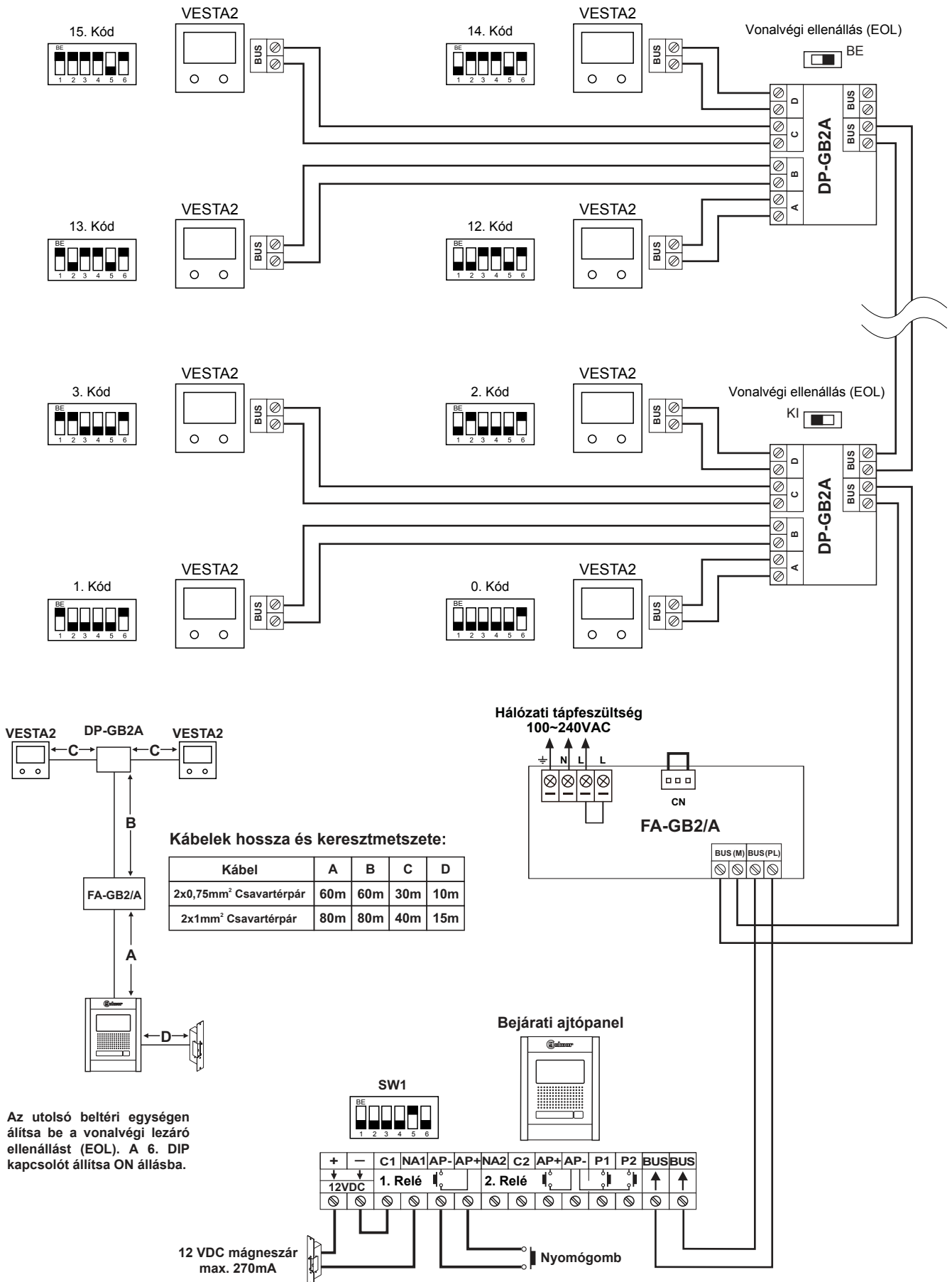
Megjegyzés: Egyszerre legfeljebb 4 db beltéri egységet köthet be párhuzamosan kapuváltó használata nélkül.



Megjegyzés: AC mágneszár vagy egy második mágneszár bekötéséhez lásd az "AC és DC mágneszárak bekötése" fejezetet a 18. oldalon.

BEKÖTÉSI ÁBRÁK:

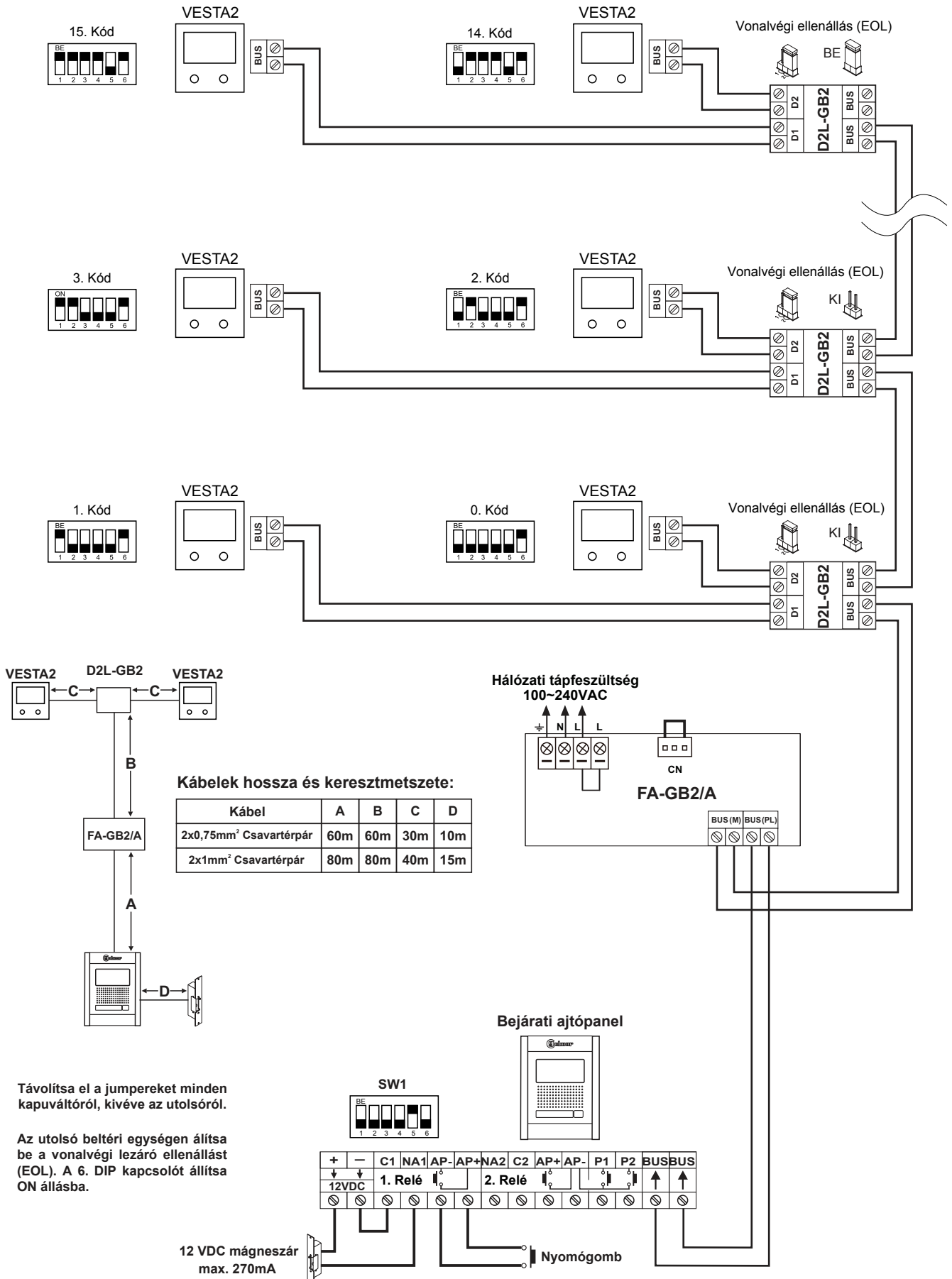
Egylakásos rendszer 16 db VESTA2 beltéri egységgel, 4 db DP-GB2A kapuváltóval és DC mágneszárral



Megjegyzés: AC mágneszár vagy egy második mágneszár bekötéséhez lásd az "AC és DC mágneszárak bekötése" fejezetet a 18. oldalon.

BEKÖTÉSI ÁBRÁK:

Egylakásos rendszer 16 db VESTA2 beltéri egységgel, 8 db D2L-GB2 kapuváltóval és DC mágneszárral



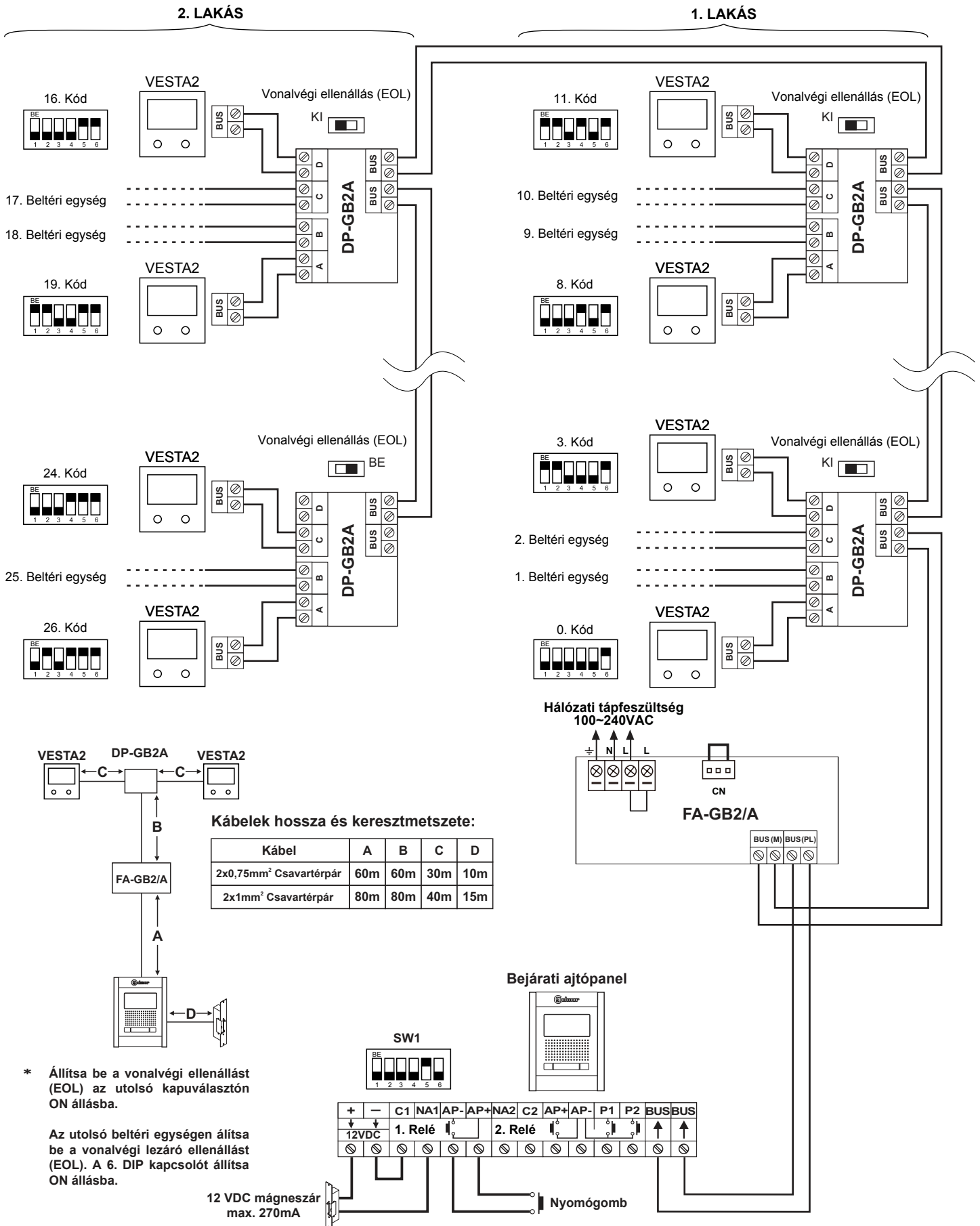
* Távolítsa el a jumpereket minden kapuváltóról, kivéve az utolsótól.

Az utolsó beltéri egységen állítsa be a vonalvégi lezáró ellenállást (EOL). A 6. DIP kapcsolót állítsa ON állásba.

Megjegyzés: AC mágneszár vagy egy második mágneszár bekötéséhez lásd az "AC és DC mágneszárak bekötése" fejezetet a 18. oldalon.

BEKÖTÉSI ÁBRÁK:

Kétlakásos rendszer 23 db VESTA2 beltéri egységgel, 6 db DP-GB2A kapuváltóval és DC mágneszárral



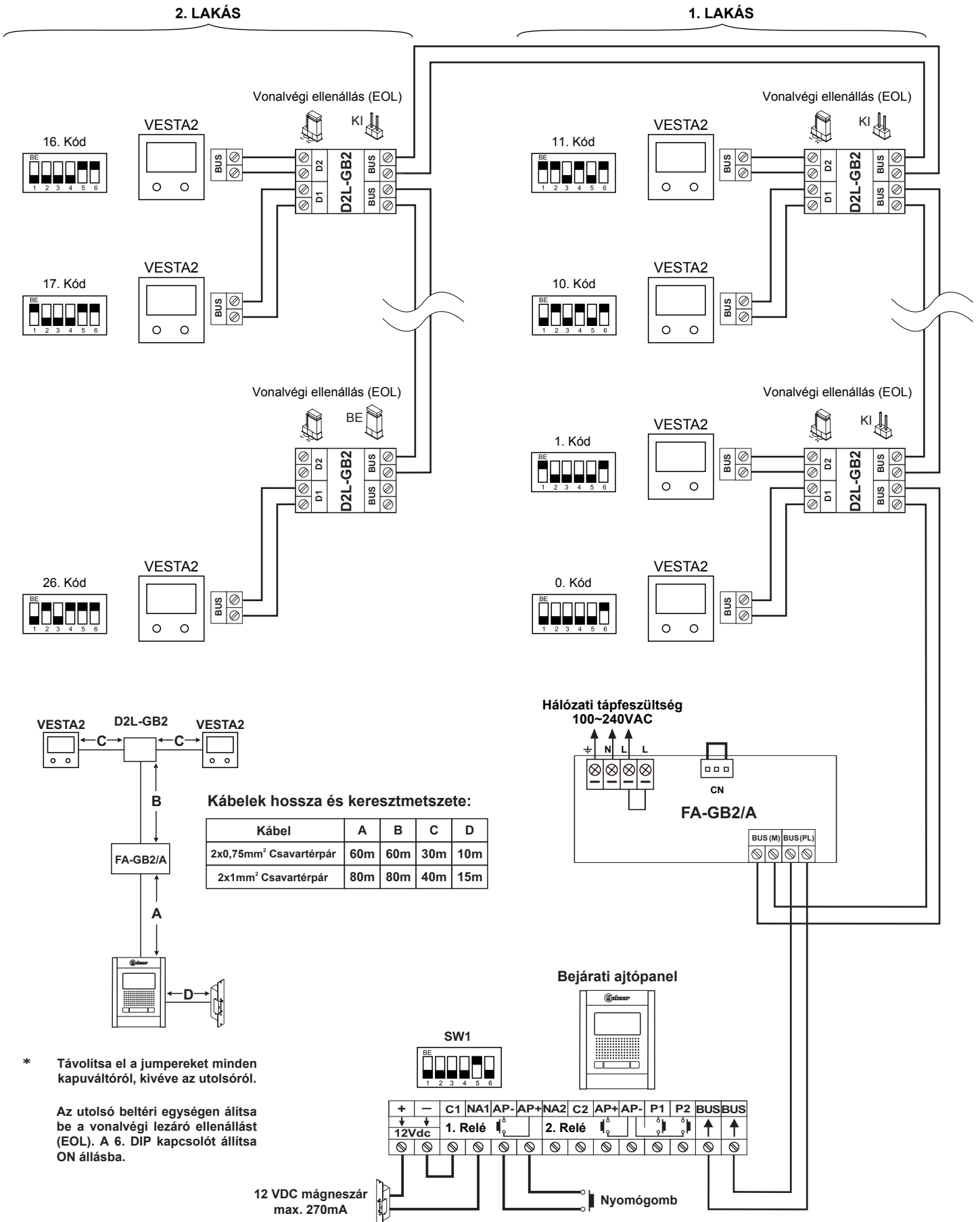
* Állítsa be a vonalvégi ellenállást (EOL) az utolsó kapuválasztón ON állásba.

Az utolsó beltéri egységen állítsa be a vonalvégi lezáró ellenállást (EOL). A 6. DIP kapcsolót állítsa ON állásba.

Megjegyzés: AC mágneszár vagy egy második mágneszár bekötéséhez lásd az "AC és DC mágneszárok bekötése" fejezetet a 18. oldalon.

BEKÖTÉSI ÁBRÁK:

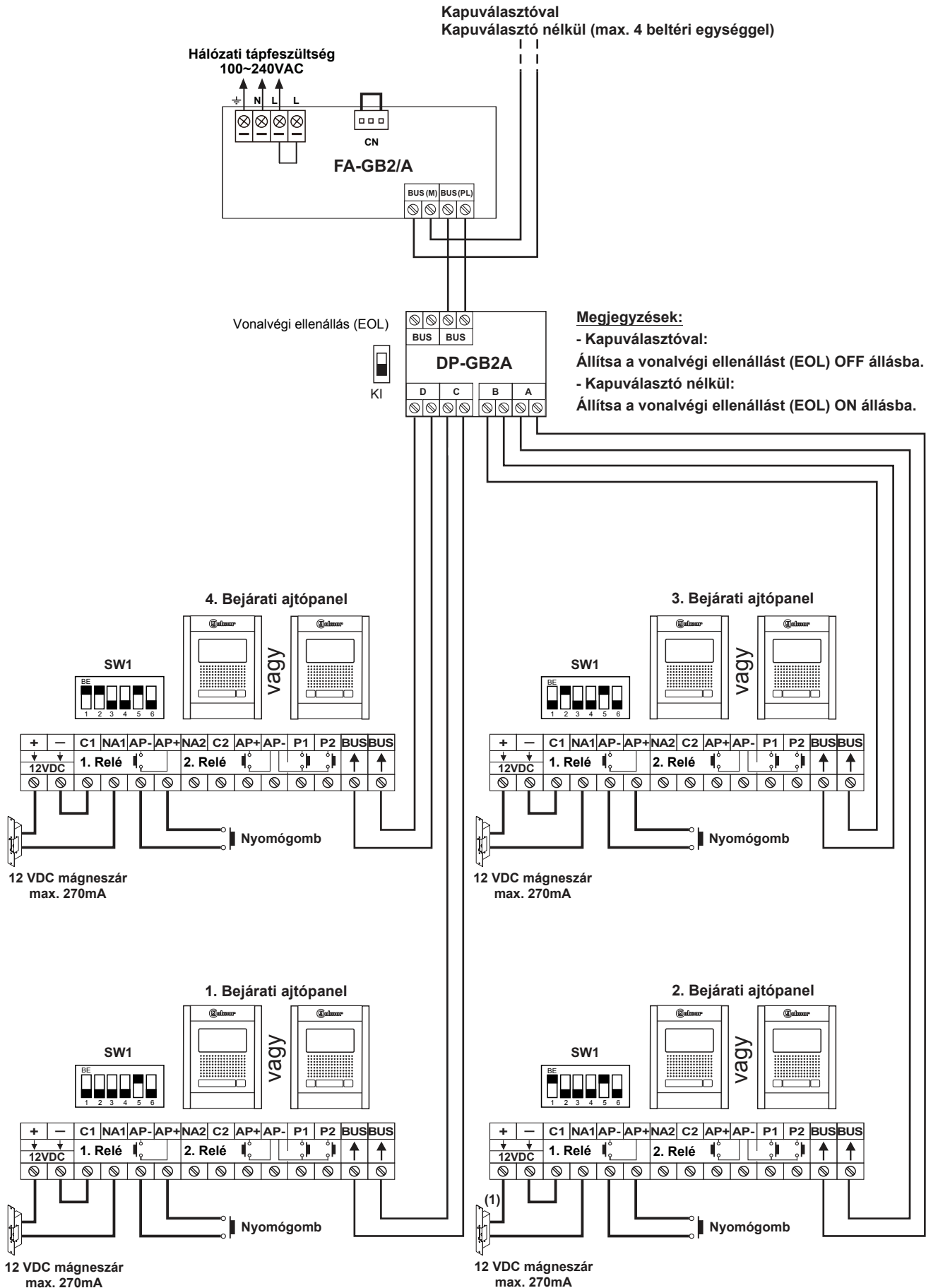
Kétlakásos rendszer 23 db VESTA2 beltéri egységgel, 12 db D2L-GB2 kapuváltóval és DC mágneszárral



Megjegyzés: AC mágneszár vagy egy második mágneszár bekötéséhez lásd az "AC és DC mágneszárak bekötése" fejezetet a 18. oldalon.

BEKÖTÉSI ÁBRÁK:

Video kaputelefon rendszer 4 db ajtópanellel, DP-GB2A kapuválasztóval és DC mágneszárral

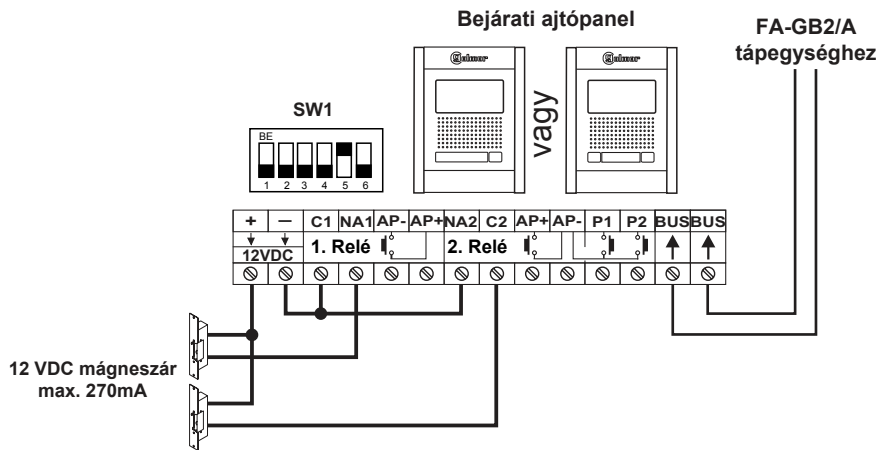


Megjegyzés: AC mágneszár vagy egy második mágneszár bekötéséhez lásd az "AC és DC mágneszárak bekötése" fejezetet a 18. oldalon.

BEKÖTÉSI ÁBRÁK:

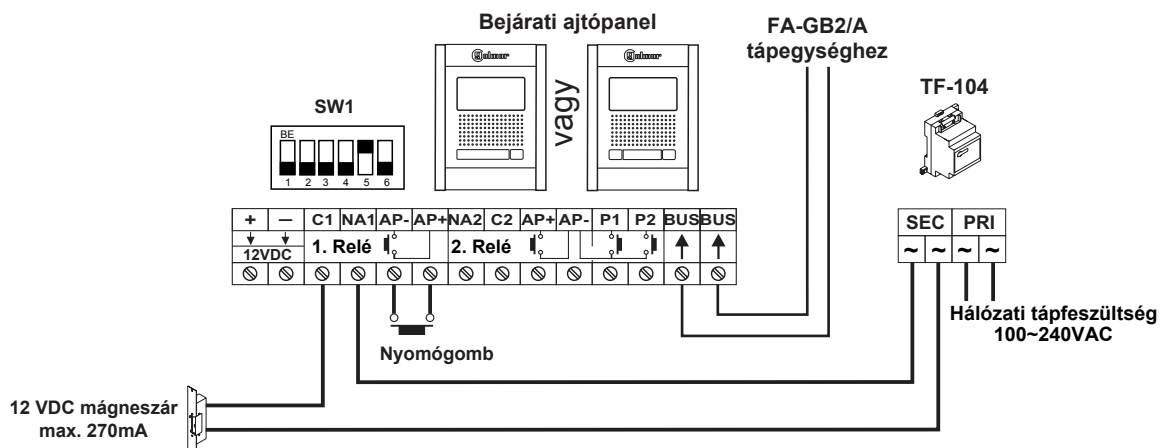
AC és DC mágneszárak bekötése

2 db DC mágneszár bekötése nyomógomb nélkül:



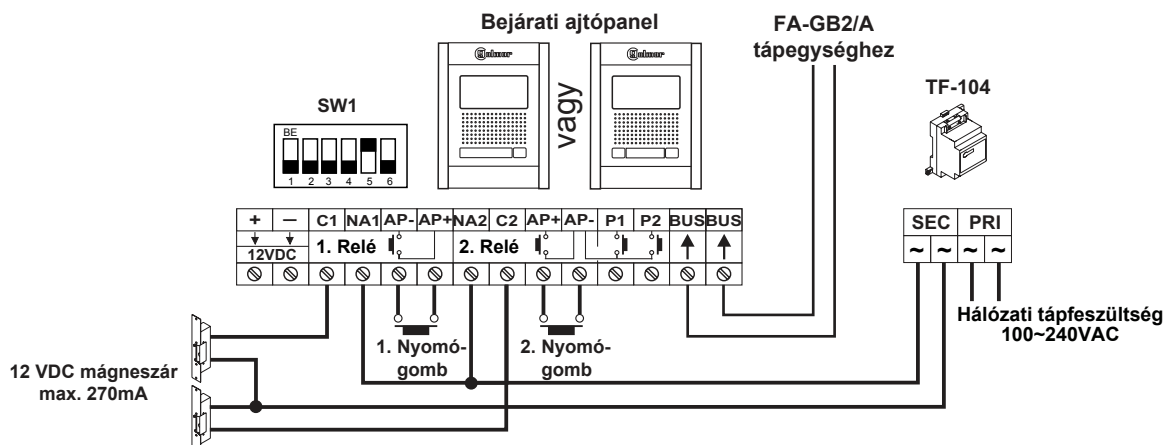
Megjegyzés: 2 db DC mágneszár bekötésekor a nyomógombot nem lehet használni.

1 db AC mágneszár bekötése nyomógombbal együtt:



Megjegyzés: Az AC mágneszár bemenetére kössön varisztort a biztonságos működés érdekében.

2 db AC mágneszár bekötése nyomógombbal együtt:



Megjegyzés: A 2 db AC mágneszár bemenetére kössön varisztort a biztonságos működés érdekében.



1141 Budapest, Fogarasi út 77.

Tel.: *220-7940, 220-7814, 220-7959,
220-8881, 364-3428 Fax: 220-7940

Mobil: 30 531-5454, 30 939-9989

1095 Budapest, Mester utca 34.

Tel.: *218-5542, 215-9771, 215-7550,
216-7017, 216-7018 Fax: 218-5542

Mobil: 30 940-1970, 30 959-0930

www.golmar.hu

E-mail: info@delton.hu Web: www.delton.hu

A dokumentáció a Delton szellemi tulajdona, ezért annak változtatása jogi következményeket vonhat maga után.

A fordításból, illetve a nyomdai kivitelezésből származó hibákért felelősséget nem vállalunk.

A leírás és a termék változtatásának jogát a forgalmazó és a gyártó fenntartja.