



Felhasználói kézikönyv

990B
Digitális SMD Multiméter

TARTALOMJEGYZÉK

1. Bevezetés.....	2
2. Biztonsági megjegyzések	2
3. A készülék felépítése, kezelőszervek.....	2
4. Műszaki jellemzők	3
5. Mérési tulajdonságok.....	4
6. Mérési folyamat	4
7. Karbantartás	5

1. Bevezetés

A készülék hordozható, elemes működésű, kézi mérőműszer, ami kifejezetten SMD (felületszerelt) áramköri elemek mérésére használható. A készülék alkalmas egyenfeszültség, ellenállás, kapacitás mérésére, dióda, Zener, LED, elemfeszültség és folytonosság tesztelésére.

A mérőműszert az IEC-1010 elektronikus mérőműszerekre vonatkozó szabvánnyal valamint 2. osztályú környezetvédelemmel összhangban tervezték.

A készülék megfelel az Európai Unió, EMC elektromágneses kompatibilitásra vonatkozó, 89/336 CE szabványának. A készülék külső burkolata hőre lágyuló elasztomerből készült. A két mérő csipesz aranyozott, így az méréskor csökkenti az ellenállást és ellenáll a korróziónak.

A készülék leírása fontos biztonsági és működési információkat tartalmaz, ezért a készülék használata előtt kérjük, olvassa el őket figyelmesen.

2. Biztonsági megjegyzések

A következő biztonsági figyelmeztetéseket még a készülék és tartozékainak használata előtt olvassa el.

Bár a készüléket nem szokás nagyobb mérésekre használni a biztonsági feszültségnél, de mindig legyen körültekintő és figyeljen az alábbiakra:

2-1 Használat előtt ellenőrizze a készülék épségét. Ne használjon sérült készüléket.

2-2 Ellenőrizze a mérőcsipesz és az arany bevonatának állapotát.

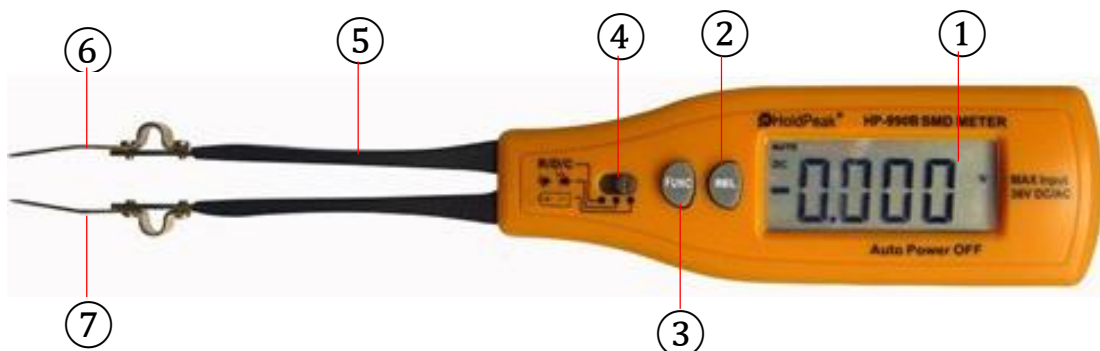
2-3 Ne használja a készüléket csipesznek, mert az tönkretelheti a mérőcsipeszeket.

2-4 Ne használja a készüléket gyúlékony gázzal, gőzzel vagy porral telített helyiségben.

⚠ Figyelem! Ne használja a készüléket feszültség alatt lévő áramkörben.

3. A készülék felépítése, kezelőszervek

3-1 A készülék felépítése



- ① LCD kijelző.
- ② „REL” gomb.
- ③ „FUNC” funkcióválasztó gomb.
- ④ Funkció váltás.
- ⑤ Mérőcsipesz tartó.
- ⑥ Mérőcsipesz (aranyozott **INPUT** oldal).
- ⑦ Mérőcsipesz (aranyozott **COM** oldal).

3-2 Nyomógombok

[1] „FUNC”: Funkcióváltó gomb:

A gomb megnyomásával válthat ellenállás/ kapacitás/ dióda és folytonosság módok között R/D/C módban.

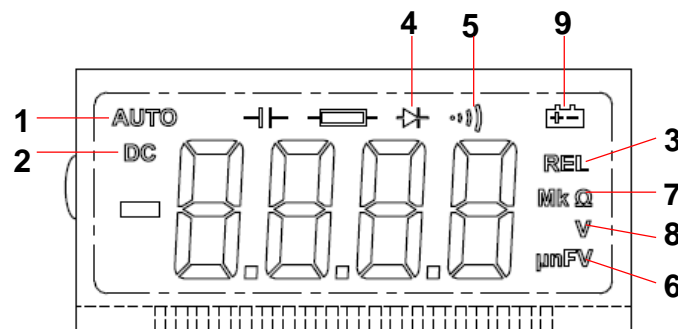
A készüléken nincsen kikapcsoló gomb. A 2 db 1,5V-os (AAA) elem behelyezésekor a készülék automatikusan bekapcsol.

[2] „REL” Relatív mérés gomb:

A gomb megnyomásakor a legutolsó mért értéket a készülék eltárolja a memóriában és a következő méréskor az eltárolt érték és az új mérési érték különbsége fog megjelenni a kijelzőn.

Megjegyzés: Automatikus kikapcsolás módban, a „REL” és „FUNC” gombok bármelyikét nyomva tartva bekapcsolható a készülék „R/D/C” módban, de ebben az esetben a készülék nem kapcsol ki automatikusan, csak ha eltávolítja az elemeket.

3-3 LCD kijelző



SZÁM	IKON	FUNKCIÓ
1	AUTO	Automatikus méréshatár
2	DC	Egyenáram
3	REL	Relatív mérés
4	▶	Dióda vizsgálat
5	·)	Folytonosság vizsgálat
6	µmFV	Kapacitás mértéke (nF, µF)
7	MkΩ	Ellenállás mértéke (Ω, kΩ, MΩ)
8	V	Feszültség mértéke
9	🔋	Alacsony elemfeszültség

4. Műszaki jellemzők

4-1 LCD kijelző maximális értéke: 4000.

4-2 Automatikus méréshatár váltás.

4-3 Méréshatár túllépés jelző: „OL” ikon.

4-4 Zener dióda tesztelés.

4-5 LED tesztelés.

4-6 Elemfeszültség mérése (max. 36 VDC).

4-7 Speciális SMD tesztelés mérőcsipesszel vagy mérővezetékekkel.

4-8 Alacsony elemfeszültség kijelzés.

4-9 Tápellátás: 2 db 1,5V-os (AAA) elem.

4-10 Működési hőmérséklet: 0°C és 40°C között (max. 80% relatív páratartalom).

4-11 Tárolási hőmérséklet: -10°C és 50°C között (max. 70% relatív páratartalom).

4-12 Biztonsági besorolás: IEC 1010-1, CAT III.

4-13 Automatikus kikapcsolás 15 perc tétlenségi idő után.

4-14 Elektromágneses kompatibilitás: CE 89/336 szabvány szerint.

4-15 Méret és tömeg: 206 mm x 36 mm x 25 mm, kb. 50 g.

4-16 Környezeti tényezők:

(1) Beltéri használatra.

(2) Maximum 2000 méteres magasságig.

4-17 Tartozékok:

(1) 2 db tartalék mérőcsipesz.

(2) Speciális mérővezetékek (500V 10A elektromos tartomány).

5. Mérési tulajdonságok

5-1 Ellenállás

Tartomány	Felbontás	Pontosság
400Ω	0,1 Ω	±(2,0% rdg + 5 számjegy)
4kΩ		
40kΩ		
400kΩ		
4MΩ		
40MΩ		±(2,5% rdg + 5 számjegy)

5-2 Kapacitás

Tartomány	Felbontás	Pontosság
4nF	1pF	±(2,5% rdg + 3 számjegy)
40nF		
400nF		
4μF		
40μF		
200μF		±(3,0% rdg + 5 számjegy)

5-3 Dióda teszt

- Tesztelési áramerősség: kb. 2mA.
- Nyitó feszültség: kb. 1,5V.

5-4 Folytonosság teszt

- Ha az ellenállás kevesebb, mint 30Ω, a hangjelző sípol.

5-5 Zener/LED teszt

- Nyitófeszültség: min. 20V.
- Tesztelési áramerősség: kb. 1mA.

5-6 Elemfeszültség

- Töltési áramerősség: kb. 10mA.
- Pontosság: ±(1,5% rdg + 5 számjegy).

6. Mérési folyamat

Az elemek behelyezését követően, a készülék automatikusan bekapcsol. „R/D/C” módban, a „SCAN” ikon jelenik meg a kijelzőn, ami azt jelzi, hogy a készülék automatikus mérési módban van. Ekkor a készülék maga állapítja meg, hogy ellenállást/kapacitást kíván mérni vagy diódát/folytonosságot kíván tesztelni és automatikusan belép a megfelelő mérési módba. SCAN módban, ha a mérőcsipesz két oldala hozzá ér a mérni kívánt alkatrészhez, a mért érték automatikusan megjelenik a kijelzőn.

⚠ Figyelem! SMD alkatrész mérésekor ügyeljen, hogy a mérés alatt lévő áramkör ne legyen feszültség alatt és, hogy minden kondenzátor ki legyen sűtve.

6-1 Ellenállás mérése

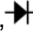
- 6-1-1 Állítsa a funkció kapcsolót „R/D/C” módba.
- 6-1-2 Csatlakoztassa a mérőcsipeszeket a mérni kívánt ellenálláshoz.
- 6-1-3 Olvassa le a mért értéket az LCD kijelzőről.
- 6-1-4 Alacsony ellenállás érték mérésekor érintse össze a mérőcsipesz két oldalát és nyomja meg a „REL” gombot, majd ismétlje meg a mérést.

6-2 Kapacitás mérése

- 6-2-1 Állítsa a funkció kapcsolót „R/D/C” módba, majd nyomja meg a „FUNC” gombot, amíg a „-I-” ikon megjelenik az LCD kijelzőn.
- 6-2-2 Csatlakoztassa a mérőcsipeszeket a mérni kívánt kondenzátorhoz.
- 6-2-3 Olvassa le a mért értéket az LCD kijelzőről.
- 6-2-4 Alacsony kapacitás érték mérésekor, érintse össze a mérőcsipesz két oldalát, és nyomja meg a „REL” gombot, majd ismétlje meg a mérést.

⚠ Figyelem! A műszer meghibásodásának elkerüléséhez süsse ki őket minden mérés előtt. Nagy értékű kapacitás mérésekor a mérés hosszabb időt (200μF esetén 15 másodpercet) is igénybe vehet.


6-3 Dióda teszt

6-3-1 Állítsa a funkció kapcsolót „R/D/C” módba majd nyomja meg a „**FUNC**” gombot, amíg a „” ikon megjelenik az LCD kijelzőn.

6-3-2 Érintse az **INPUT** mérőcsipeszt a mérni kívánt dióda anódjához, és a **COM** mérőcsipeszt a katódjához.

6-3-3 Olvassa le a mért értéket az LCD kijelzőről. A megfelelő szilícium csomópont feszültség esése 0,5V és 0,8V között van.

6-4 Folytonosság vizsgálat

6-4-1 Állítsa a funkció kapcsolót „R/D/C” módba majd nyomja meg a „**FUNC**” gombot, amíg a „” ikon megjelenik az LCD kijelzőn.

6-4-2 Csatlakoztassa a mérőcsipeszeket az áramkör két pontjára. Ha az olvasott ellenállás értéke 10-60Ω alatt van, akkor a készülék 2kHz-es sípolással jelzi a folytonosságot.


6-5 Zener/ LED teszt

6-5-1 Állítsa a funkció kapcsolót Zener/LED módba.

6-5-2 Érintse az **INPUT** mérőcsipeszt a mérni kívánt Zener/ LED anódjához, és a **COM** mérőcsipeszt a katódjához.

6-5-3 A mérési érték megjelenik az LCD kijelzőn.

6-6 Elemfeszültség mérése

6-6-1 Állítsa a funkció kapcsolót „” módba.

6-6-2 Érintse az **INPUT** mérőcsipeszt a mérni kívánt elem anódjához, és a **COM** mérőcsipeszt a katódjához.

6-6-3 Az elemfeszültség (10mA-es egyenáramnál) mért értéke megjelenik az LCD kijelzőn.

7. Karbantartás

7-1 Az elemek cseréje

7-1-1 Ha a kijelzőn megjelenik a „” ikon, az elemet ki kell cserélni.

7-1-2 Nyissa ki az elemrekesz fedelét a nyílal jelölt irányba.

7-1-3 Cserélje ki a régi elemeket újra.

Megjegyzések:

- Elem típusa: 2 db 1,5V-os (AAA) elem.

- Kérjük, vegye ki az elemeket, ha sokáig használaton kívül van a készülék.

7-2 Tisztítás

A készülékre rakott szennyeződések tisztá, puha ronggyal törölje le. Ne használjon folyékony oldószert vagy tisztítószert.

Fenti kép és leírás csak útmutatásul szolgál. Kérjük, jelezze, ha a termékünk bármiben különbözik a leírtaktól. Elnézést kérünk bármilyen kellemetlenségért.



1141 Budapest, Fogarasi út 77. 1095 Budapest, Mester utca 34.
Tel.: *220-7940, 220-7814, 220-7959, Tel.: *218-5542, 215-9771, 215-7550,
220-8881, 364-3428 Fax: 220-7940 216-7017, 216-7018 Fax: 218-5542
Mobil: 30 531-5454, 30 939-9989 Mobil: 30 940-1970, 20 949-2688

E-mail: delton@delton.hu Web: www.delton.hu

www.holdpeak.hu

A dokumentáció a Delton szellemi tulajdona, ezért annak változtatása jogi következményeket vonhat maga után. A fordításból, illetve a nyomdai kivitelezésből származó hibákért felelősséget nem vállalunk. A leírás és a termék változtatásának jogát a forgalmazó és a gyártó fenntartja.