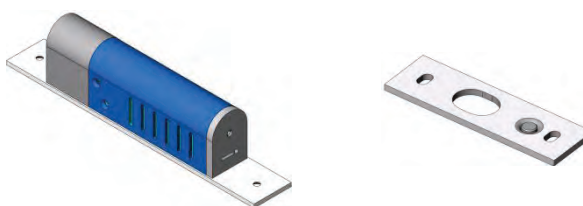


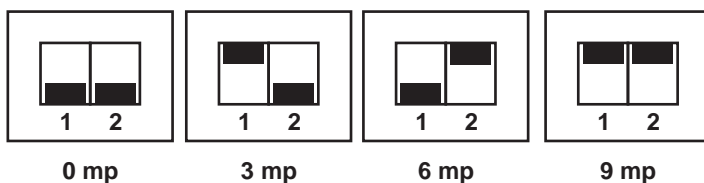
TELEPÍTŐI és FELHASZNÁLÓI LEÍRÁS



TERMÉKJELLEMZŐK

Ajtó állapot figyelő kimenet (NO/NC)	Bemeneti feszültség	Maximális áramfelvétel	Nyugalmi áramfelvétel	Burkolat anyaga
Igen	12VDC	900mA	380mA	Alumínium

VEZETÉKEZÉS ÉS KÉSLELTETÉSI IDŐ BEÁLLÍTÁS

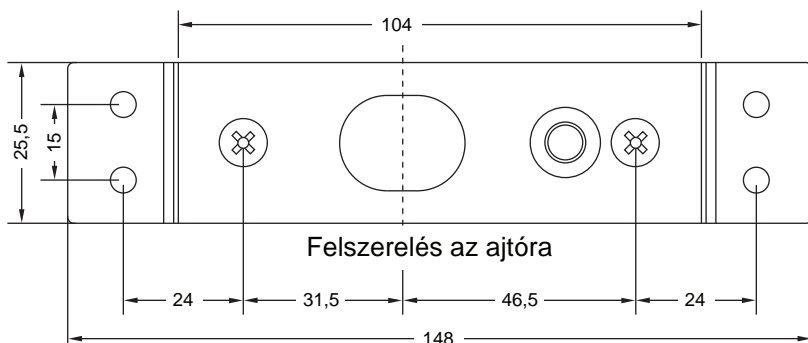
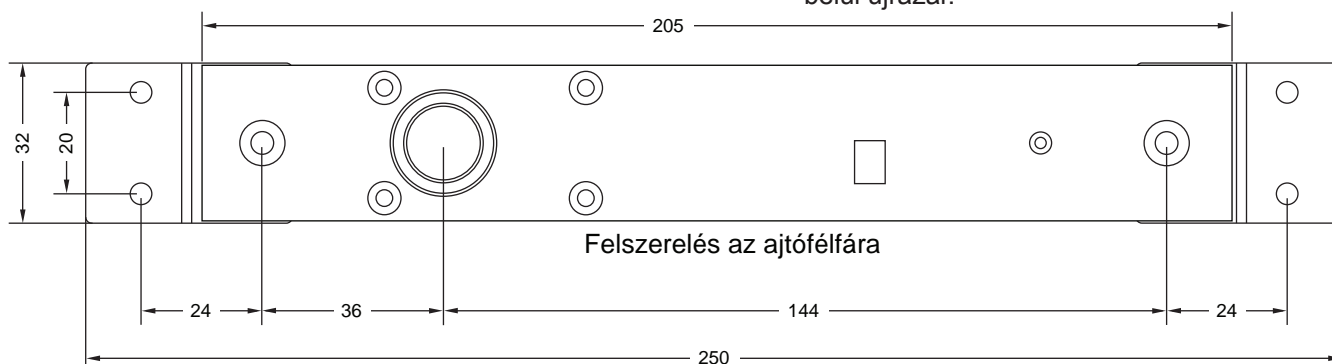


PIROS: + **FEKETE: -** **SÁRGA: KILÉPÉSI NYOMÓGOMB**
KÉK: COM **FEHÉR: NO** **SZÜRKE: NC**

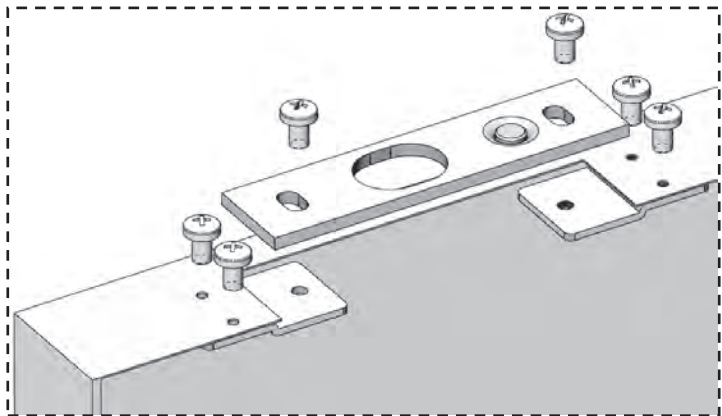
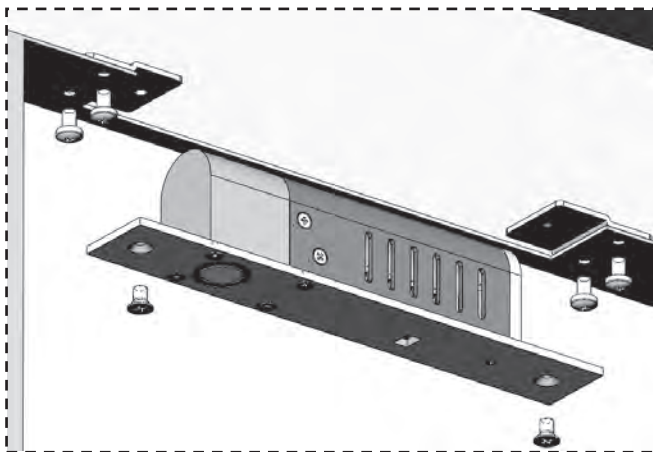
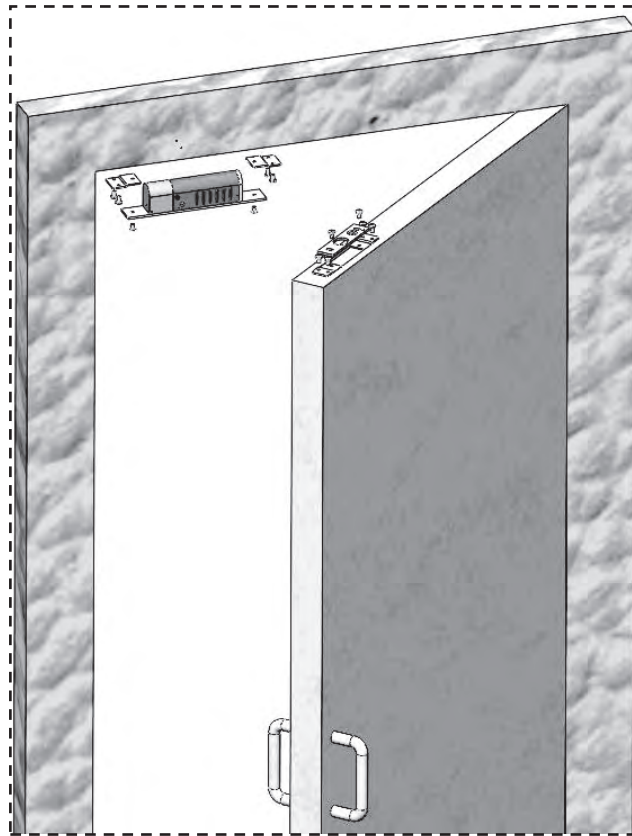
PIROS + 12VDC
FEKETE - (GND)
KÉK COM
FEHÉR NO
SZÜRKE NC
SÁRGA NYOMÓGOMB
 CSATLAKOZÁS

Jegyzet:
 Áramtalanított állapotban, nyomógombbal nyitva a mágneskapcsoló 5 másodpercen belül újrazár.

MÉRETEK



SZERELÉSI RAJZ



★ Figyelmeztetés

1. Ellenőrizze újra, hogy a zár nincs működésben és megfelelő pozícióban van.
2. Bizonyosodjon meg róla, hogy a vezeték (+,-) nincs meglazulva vagy rossz pozícióban.
3. A hőmérsékletet folyamatosan 50C° alatt kell tartani az elektromos ellenállás érdekében.
Ellenkező esetben a biztosíték elveszti működőképességét.

Az ajtó figyelő kimenet működése:

Az ajtó figyelő kimeneti relé (NO/NC) a zár tápra helyezése nélkül is használható állapotjelzésre.

A zártestbe épített reed érzékelő, amint érzékeli az ajtóba épített mágnes közelségét késleltetés nélkül állapotot vált. A relé maximális terhelhetősége 250mA/12V.