

EzeKey kódzár

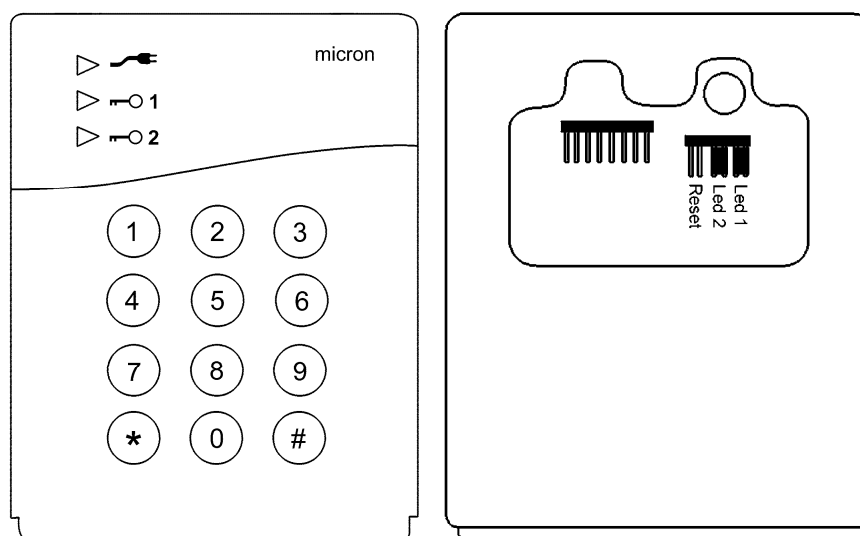
Jellemzők

- 90 felhasználó, kódos belépéssel.
- Programozható, maximum 6 számjegyű kódok.
- Programozható kód tulajdonságok. Választható a kód által vezérelt kimenet.
- Mester kód tilthatja / engedélyezheti a kezelő összes funkcióját.
- 2 kimenet elektromos zárok vagy egyéb készülékek vezérlésére.
- Kimenetek műszaki vezérlése, külön parancsokkal.
- Időzített vagy kapcsolt kimenetek. Az időzítés 0,5 és 32 másodperc között állítható.
- Szirénakimenet a csillag billentyűvel aktiválható (pánikjelzésre vagy csengőnek).
- Gyorszárás funkció mindkét kimenethez.
- Két LED a kimenetek állapotkijelzésére és/vagy állapotkijelzésre külső vezérlőbemenetről.
- LED jelzés bekapcsolt állapotról és programozási üzemmódról.
- Világoszöld billentyűzet háttérfény.
- Éjszakai lezárás. Éjszakai kóddal a normál kódok letilthatóak.
- Külön ajtónyitó bemenet az ajtó nyomógombbal nyitásához (kilépési gomb).
- LED és hangjelzés a programozás segítéséhez, valamint a vezérlés és hibák visszajelzésére.
- Feszültség kimaradás esetén megőrzi a memóriáját.

Felhasználási lehetőségek

A Micron EzeKey kódzár alkalmazható minden olyan helyen, ahol számkódok segítségével szeretnének egy vagy két eszközt ki-bekapcsolni, működtetni... Elsősorban ajtók elektromos zárainak vezérléséhez ajánljuk.

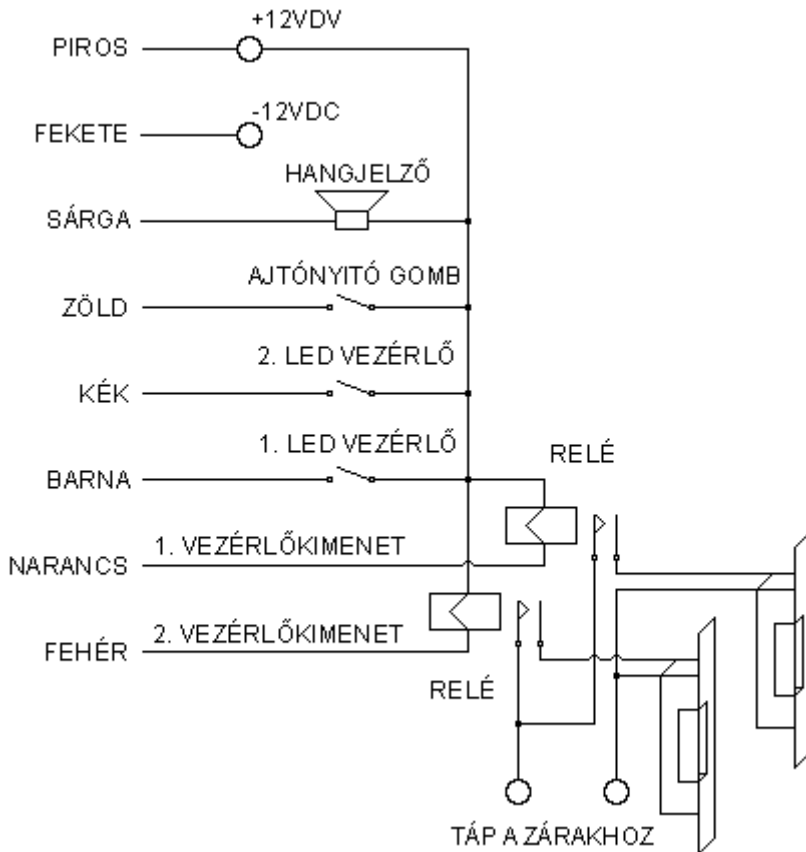
Felszerelés, bekötés



Pattintsa le az EzeKey kódzár hátlapját! Jelölje át a rögzítendő helyeket, majd rögzítse csavarokkal a hátlapot a falra! A mellékelt ,csatlakozóval ellátott vezetékét az alábbi színek szerint kösse össze a tápegységgel és a vezérelni kívánt készülékekkel! Tolja rá a csatlakozót a kódzár paneljára, majd óvatosan pattintsa a helyére a kódzárát!

Vezetékek színkiosztása

Piros	Tápfeszültség (+12V)
Fekete	Tápfeszültség (-12V)
Sárga	Hangjelző kimenet (kapcsolt -12V)
Zöld	Ajtónyitó gomb bemenet (-12V vezérlésű, az 1. kimenetet vezérli)
Kék	2. LED külső vezérlőbemenet (-12V vezérlésű)
Barna	1. LED külső vezérlőbemenet (-12V vezérlésű)
Narancs	1. vezérlőkimenet (kapcsolt -12V)
Fehér	2. vezérlőkimenet (kapcsolt -12V)



Megjegyzés: A vezérlőkimenetek és a hangjelző kimenet 100mA terhelhetőségű. Javasoljuk, hogy nagyobb teljesítményt igénylő eszközöket relén keresztül vezéreljen!

Jumperek

A kódzár nyomtatott áramköri lapján három jumperrel talál. A LED1 és LED2 feliratú jumperekkel az előlapon található LED-ek működését állíthatja be, míg a harmadik jumperrel gyári alapbeállításokra állíthatja vissza a kódzárát, ha elfelejtette a Mester kódot.

LED-ek működésének beállítása

J1 nyitva:	LED 1 az 1. LED külső vezérlőbemenetre adott – 12V-ra működik.
J1 zárva:	LED 1 követi az 1-es vezérlőkimenet állapotát is.
J2 nyitva:	LED 2 a 2. LED külső vezérlőbemenetre adott – 12V-ra működik.
J2 zárva:	LED 2 követi a 2-es vezérlőkimenet állapotát is.

Gyári alapbeállítások visszaállítása (RESET jumper működése)

1. Vegye el a tápfeszültséget az EzeKey kódzárától és rakja be a RESET jumperrel!
2. Kapcsolja vissza a tápfeszültséget (szaggatott hangjelzés) és távolítsa el a jumperrel (hangjelzés megszűnik)!
3. Tegye vissza újra a jumperrel (két rövid hangjelzés)!
4. Újra vegye le majd tegye vissza a jumperrel (három rövid hangjelzés, majd szaggatott hangjelzés)!
5. A kódzár visszaállt a gyári alapbeállításokra. Vegye le a jumperrel!

KÓDOK

Felhasználói kódok:

Ezek a kódok a vezérlőkimeneteket működtethetik, programozástól függően az 1-est és/vagy 2-est.

Mester kód:

Ez a kód tetszőlegesen működtetheti mindkét kimenetet, valamint lezárhatja a kimeneteket, hogy a felhasználói kódok hatástalanok legyenek. [Alapbeállítás: 1 1 0 0 0 0]

Programozói kód:

Ezzel a kóddal programozhatja a kódzárát. [Alapbeállítás: 0 0 0 0]

Vezérlőparancsok

Vezérlőkimenetek működtetése:	Felhasználói kód #	(programozás szerint vezérli a kimeneteket)
1. vezérlőkimenet működtetése:	Felhasználói kód # 1	(ha engedélyeztük a választást)
2. vezérlőkimenet működtetése:	Felhasználói kód # 2	(ha engedélyeztük a választást)
1. vezérlőkimenet működtetése:	Mester kód # 1	
2. vezérlőkimenet működtetése:	Mester kód # 2	
1. és 2. vezérlőkimenet működtetése:	Mester kód # 3	
Kódzár lezárása:	Mester kód # 9	(hatástalan lesz az összes felhasználói kód)
Kódzár engedélyezése:	Mester kód # 8	
Gyorszárás:	1# vagy 2#	

RENDSZERJELLEMZŐK

Hangjelző kimenet

Ez a kimenet a * gomb nyomvatartásakor válik aktívvá és mindaddig aktív marad, amíg a * gombot nyomvatartják. A hangjelző kimeneten –12 V jelenik meg. Használható csengőnek vagy pánikjelzésnek.

Ajtónyitó gomb bemenet

Ezt a bemenetet földre zárva aktívvá válik az 1-es kimenet. Az ajtó belülről történő nyitásához ajánljuk.

Éjszakai zárás

Ha valamelyik kimenetre (1 vagy 2) éjszakai kódot ütnek be, a kódzár nem fogadja el egyik nem éjszakai kódra programozott kódot és a kijárat nyomógombról érkező jelzést sem mindaddig, amíg egy éjszakai kódot be nem ütnek.

Gyorszárás

Ha bármelyik kimenetet "kapcsolt üzemmód, gyors zárás" funkcióra programozzuk (99-es programcím, 0), akkor az 1# és a 2# parancsokkal aktiválhatjuk az 1. és a 2. vezérlőkimeneteket. A gyorszárás parancs aktiválja a kimenetet kapcsolt üzemmódban, de nem használható a kimenetek kikapcsolására.

LED-ek jelzései

A tápfeszültséget jelző zöld LED:

- Folyamatosan világít normál működés közben
- Programozás közben villog
- Villog, ha olyan kódot ad meg, amelyik beütése után adatot vár

A két piros LED:

- Kimenetek aktív állapotát jelzi (jumperekkel állítható)
- Külső eszköztől vezérelhető

A kódzár hangjelzései

Normál működés közben

- Bármely nyomógomb megnyomásakor – egy rövid hangjelzés
- Érvényes felhasználói kód használatakor – három rövid hangjelzés
- Érvénytelen felhasználói kód használatakor – egy hosszú hangjelzés

Programozás közben

- Egy rövid hangjelzés bármely gomb megnyomásakor
- Két rövid hangjelzés valós adat bevitelkor
- Egy hosszú hangjelzés valótlan adat bevitelkor
- Három rövid hangjelzés a programcíméből való kilépéskor

PROGRAMOZÁS

Programozói kód megváltoztatása: (alapbeállítás: **0000**)
(régi Programozói kód) # 00 # (új Programozói kód) #

Felhasználói kód létrehozása, megváltoztatása:
(Programozói kód) # (felhasználó száma) # (új felhasználói kód) # (felhasználói kód által működtetett kimenetek jellemzői) #

Kódzár lezárása 8 érvénytelen felhasználói kód beütése után:
(Programozói kód) # 97 # (1 - engedélyezve / 0 - tiltva)

Mester kód megváltoztatása: (alapbeállítás : **110000**)
(Programozói kód) # 98 # (új Mester kód) #

Kimenetek beállítása:
(Programozói kód) # 99 # (kimenet száma) + (kimenet üzemmód választás)

Törlés felhasználói kód alapján:
(Programozói kód) # 91 # (törlendő felhasználói kód) #

Törlés felhasználói szám alapján:
(Programozói kód) # 92 # (törlendő felhasználói szám) #

Felhasználói kód által működtetett kimenetek jellemzői

- | | |
|---|--|
| 1 | 1. vezérlőkimenet működtetése |
| 2 | 2. vezérlőkimenet működtetése |
| 3 | 1. és 2. vezérlőkimenet működtetése egyidejűleg |
| 4 | 1. vagy 2. vezérlőkimenet működtetése
(felhasználói kód beütése után választható: 1 vagy 2) |
| 5 | éjszakai záró kód az 1. vezérlőkimenet működtetésével |
| 6 | éjszakai záró kód a 2. vezérlőkimenet működtetésével |
| 7 | éjszakai záró kód az 1. és 2. vezérlőkimenet
működtetése egyidejűleg |
| 8 | éjszakai záró kód az 1. és 2. vezérlőkimenetek
működtetése nélkül |

Kimenet üzemmód választás

- | | |
|---|--------------------------------------|
| 1 | 0,5 másodperces működési idő |
| 2 | 1 másodperces működési idő |
| 4 | 2 másodperces működési idő |
| 5 | 4 másodperces működési idő |
| 6 | 8 másodperces működési idő |
| 7 | 16 másodperces működési idő |
| 8 | 32 másodperces működési idő |
| 9 | Kapcsolt üzemmód (gyorszárás nélkül) |
| 0 | Kapcsolt üzemmód (gyorszárással) |

Műszaki adatok

Tápfeszültség: 12V DC
1-es kimenet terhelhetősége: 100mA
2-es kimenet terhelhetősége: 100mA
Sziréna kimenet terhelhetősége: 100mA
Méretek: 92 x 115 x 21 mm