

PRB-1
2 csatornás,
ugrókódos
vevőegység

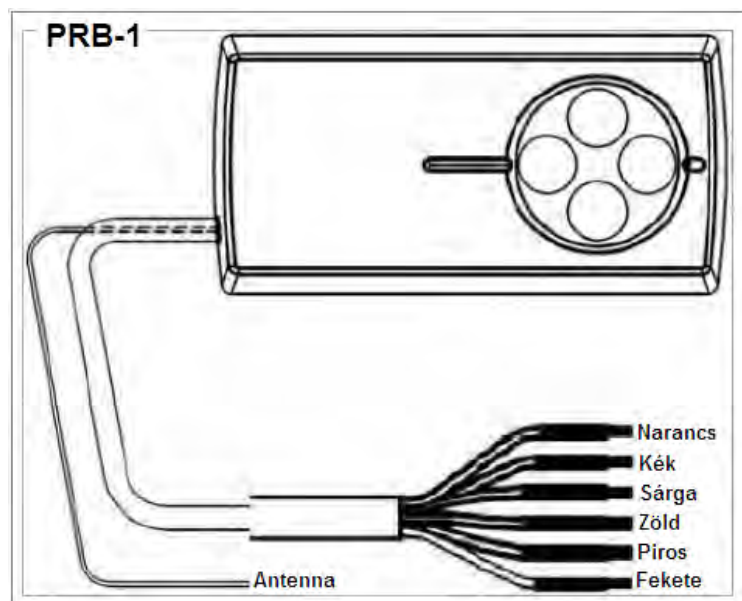


PR-2
4 csatornás adó



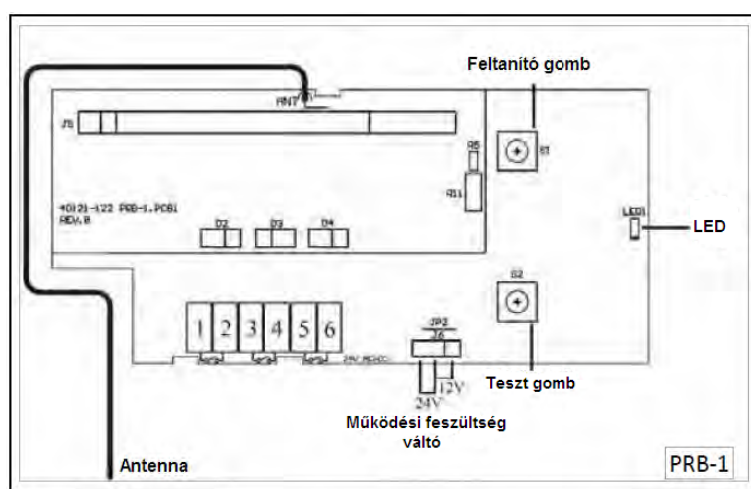
Felhasználói kézikönyv

Vezeték csatlakozások



Narancs - Csatorna 1 1. ábra
Kék - Föld
Sárga - Csatorna 2
Zöld - Föld
Piros - "12V / 24V"
Fekete - Föld

Nyomatott áramköri lap vázlat



2. ábra

Narancs	1	1-es Kimenet: Általában nyitott relé (N.O.)
Kék	2	
Sárga	3	2-es Kimenet: Általában nyitott relé (N.O.)
Zöld	4	
Piros	5	12~24VDC/VAC
Fekete	6	

Megjegyzés: A tápellátás függvényében állítsa át a működési feszültségváltót 12V vagy 24V-ra (Gyári alapértelmezett beállítás: 24V).

1095 Budapest, Mester utca 34. 1141 Budapest, Fogarasi út 77.
Tel.: *218-5542, 215-9771, 215-7550, Tel.: *220-7940, 220-7814, 220-7959,
216-7017, 216-7018 Fax: 218-5542 220-8881, 364-3428 Fax: 220-7940
Mobil: 30 940-1970, 20 949-2688 Mobil: 30 531-5454, 30 939-9989

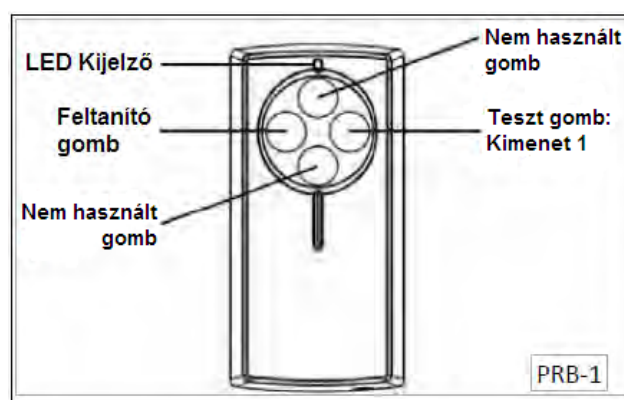
E-mail: delton@delton.hu Web: www.delton.hu

www.kaputnyitunk.hu

Műszaki jellemzők

Tápellátás: 12~24VDC/VAC
Rádió frekvencia: 433MHz
Méretek: 106 mm x 53 mm x 20 mm (PRB-1)
74 mm x 41 mm x 12 mm (PR-2)
Kompatibilitás távkapcsolók: PC200 és PR-2
Max. feltanítható távkapcsolók száma: 200db

Mérőgomb és távkapcsoló feltanítás



3. ábra

(A) A szükséges vezetékek csatlakoztatásakor a mérőgomb megnyomásával ellenőrizze, hogy a kimenet működőképes.

(B) Ha a kimenet működik, tartsa nyomva a feltanító gombot 1 másodperig, ekkor a LED bekapcsol.

(Ha nem, ellenőrizze a vezetékek csatlakozását a 2. ábra alapján.)

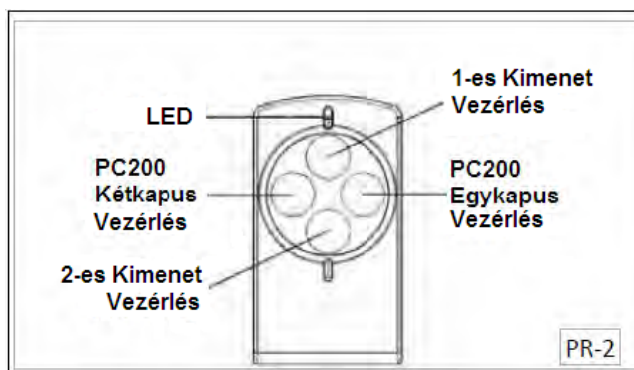
(C) Ezután, 9 másodpercen belül, tartsa nyomva a távkapcsoló gombját 1 másodpercig. Amint a LED kialszik, a távkapcsoló feltanítása befejeződött.

Memória törlés

A vevődobozon lévő "Learn" gombot tartsa nyomva 10 másodpercen keresztül.

Távkapcsoló Vezérlés

Lásd 4. ábra



4. ábra