

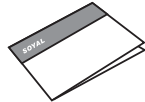
Felhasználói és Telepítési Kézikönyv

Tartozékok

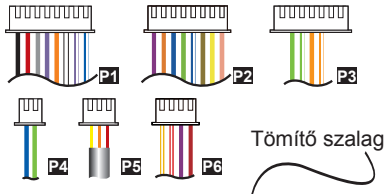
1 Olvasó



2 Felhasználói Kézikönyv



3 Csatlakozó kábelek



4 Csavarok



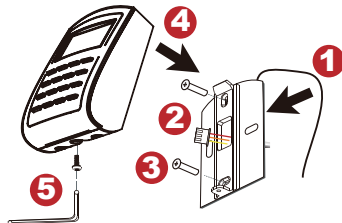
5 Kiegészítők



AR-821RB
Digitális relé

AR-721RB
Digitális relé

Telepítés



- Helyezze el a tömítő szalagot a készülék házában.
- Húzza át a kábeleket a tartókonzol közepén található négyzet alakú lyukon.
- Csavarhúzó segítségével rögzítse a tartókonzolt a falra.
- Kösse be a kábeleket az olvasóba és helyezze az olvasót a tartókonzokra.
- Imbuszkulcs és a mellékelt csavarok segítségével rögzítse a burkolatot a konzolra.
- Adjon tápot az olvasónak, ezután az LED-ek világítanak, egy hangjelzés lesz hallható és az LCD kijelzőn megjelenik a "Ready" üzenet.

Megjegyzések

- Kábelvezetés:** A kommunikációs vezetékek és a tápellátásra szolgáló vezetékek ne legyenek egy csatornában vezetve más elektromos vezetékekkel.
- Vezeték kiválasztása:** Használjon AWG22-24 típusú árnyékolat, csavart érpáras vezetéket és kerülje a csillagpontos vezetékeztést.
- Tápellátás:** Ne csatlakoztassa az olvasót és az elektromos zárat ugyanahhoz a tápegységhez. Amikor az elektromos zár működésbe lép, az olvasó tápellátása bizonytalanra válhat és befolyásolhatja az olvasó működését. A szabályos tápellátáshoz csatlakoztasson egy tápegységet a relék és az elektromos zárok tápellátásához, egy másik, független tápegységet pedig az olvasó tápellátásához.

Csatlakozások

Kábel: P1

Funkció	Láb	Szín	Leírás
Ajtórelé	1	Kék/Fehér	(N.O.)24VDC1Amp
	2	Lila/Fehér	(N.C.)24VDC1Amp
Közös COM pont	3	Fehér	(COM)24VDC1Amp
Nyitásérzékelő	4	Narancs	Negatív kapcsoló bemenet
Kilépési nyomógomb	5	Lila	Negatív kapcsoló bemenet
Riasztó relé	6	Szürke	24VDC1Amp
Tápfeszültség	7	Vastag piros	12VDC
	8	Vastag fekete	0VDC

Kábel: P2

Funkció	Láb	Szín	Leírás
Hangjelző	1	Rózsaszín	Hangjelző kimenet 5V/100mA, negatív
LED	2	Sárga	Piros LED kimenet 5V/20mA, max.
	3	Barna	Zöld LED kimenet 5V/20mA, max.
Ajtónyitás kimenet	4	Kék/Fehér	Tranzisztor kimenet max. 12V/100mA (Nyitott kollektoros állapotú)
Wiegand	5	Vékony zöld	Wiegand DAT: 0 bemenet
	6	Vékony kék	Wiegand DAT: 1 bemenet
WG Nyitás érzékelő	7	Narancs	Negatív indító bemenet
WG Kilépési gomb	8	Lila	Negatív indító bemenet

Kábel: P3

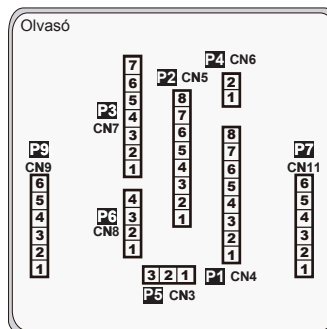
Funkció	Láb	Szín	Leírás
Nem használt	1	---	---
Nem használt	2	---	---
TCP/IP Kimenet	3	Narancs/Fehér	Hálózat - TX+
	4	Narancs	Hálózat - TX-
	5	Zöld/Fehér	Hálózat - RX+
	6	Zöld	Hálózat - RX-
Nem használt	7	---	---

Kábel: P4

Funkció	Láb	Szín	Leírás
RS-485 liftvezérlőhöz	1	Vastag zöld	RS-485(B-)
	2	Vastag kék	RS-485(A+)

Kábel: P5

Funkció	Láb	Szín	Leírás
Szabotázs-kapcsoló	1	Piros	N.C.
	2	Narancs	COM
	3	Sárga	N.O.



Kábel: P6

Funkció	Láb	Szín	Leírás
Tápfeszültség	1	Piros	12VDC kimenet
Biztonsági indító jel	2	Lila	Biztonsági indító jel kimenet
Élesítés	3	Piros/Fehér	Élesítés kimenet
Kényszer	4	Sárga/Fehér	Kényszer kimenet

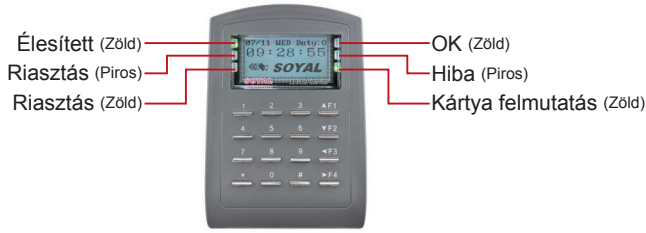
Kábel: P7 CN11 (Opcionális lift vezérlés AR-725L485 eszközzel)

Funkció	Láb	Szín	Leírás
TTL Port	1	Fekete	0VDC
	2	Sárga	TX
	3	Fehér	TE
	4	Narancs	RX
	5	Piros	5VDC
	6	---	---

Kábel: P8 CN18 (Opcionális HID ProxII RF Modul)

Funkció	Láb	Szín	Leírás
HID RF Modul	1	Narancs	Antenna 1
	2	Lila	Antenna 2
	3	Fekete	0VDC
	4	Piros	5VDC
	5	Kék	Wiegand DAT: 1 bemenet
	6	Zöld	Wiegand DAT: 0 bemenet
	7	Fehér	--

Előlap és kijelző



Munkaidő nyilvántartás funkció		
	Nyomja meg 1x	Nyomja meg 2x
▲F1 Fel	Munka kezdés	Szünet kezdés
▼F2 Le	Munka vége	Szünet vége
◀F3 Bal	Túlóra kezdés	Indul
▶F4 Jobb	Túlóra vége	Vissza
* Kilépés/Törés # Belépés/Jóváhagyás		

1. A rendszer automatikusan kilép a programozói módból 30 másodperc tétlenség után.

2. A LED fények jelzik a vezérlő működési módját és állapotát.

OK (Zöld) – Folyamatosan villog Programozói módban.

– Vagy egy már feltantított kártya programozásakor kétszer villog és az LCD kijelzőn a "Same Card: user address / card number" üzenet jelenik meg.

Hiba (Piros) – Érvénytelen kártya esetén kétszer villog és az LD kijelzőn a "Card Number Err!" üzenet jelenik meg.

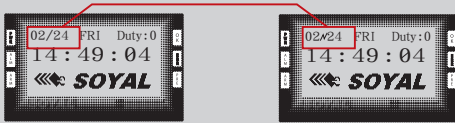
– Vagy anti-pass-back módban érvénytelen belépés esetén egyszer villog és az LCD kijelzőn az "Anti-pass Error!" üzenet jelenik meg.

Élesített (Zöld) – Élesített állapotban.

Riasztás (Piros) – Bármely rendellenesség esetén.

3. A billentyűzet automatikusan lezáródik 30 másodpercre, ha többször hibásan adja meg a PIN vagy Mester kódot.

4. Maximum hibás kódok száma: Ennyi hibás kód beütése után a billentyűzet lezáródik. Állítsa be a 701 szoftver segítségével (alapértelmezett: 5 alkalom).



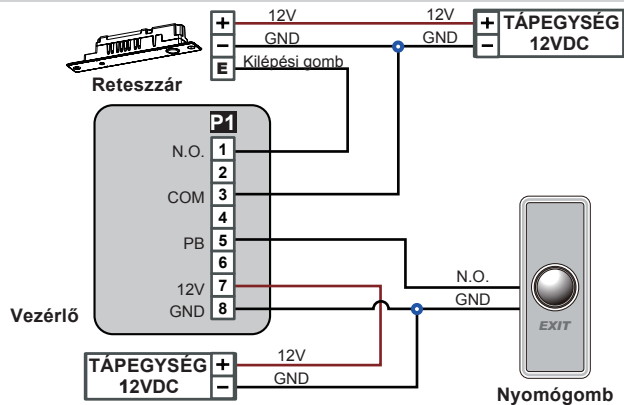
Hálózatban : A "I" és "V" ikon váltakozva villog a hónap és nap dátumok között:
Például: 02/24 ↔ 02/V24

Önállóan : Nincs villogás

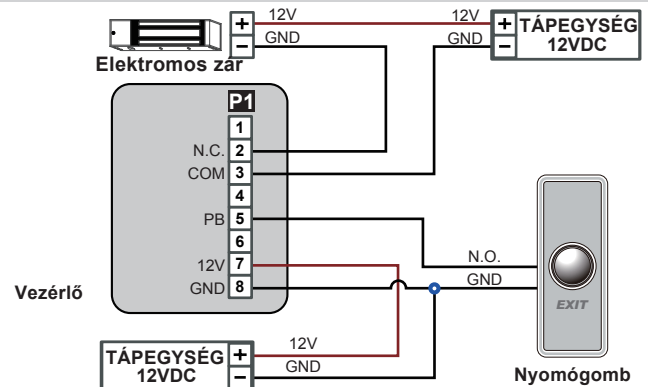
Például: 02/24 (←Lásd az ábrát!)

Bekötési ábrák

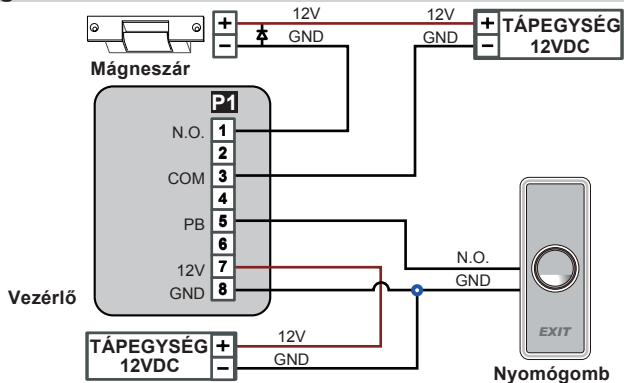
Retesz zár bekötése



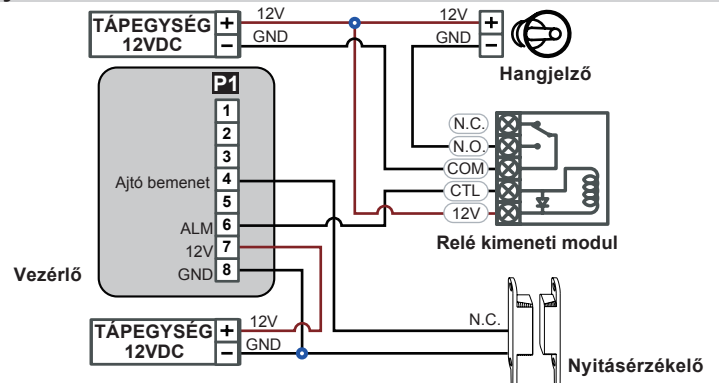
Elektromos zár bekötése



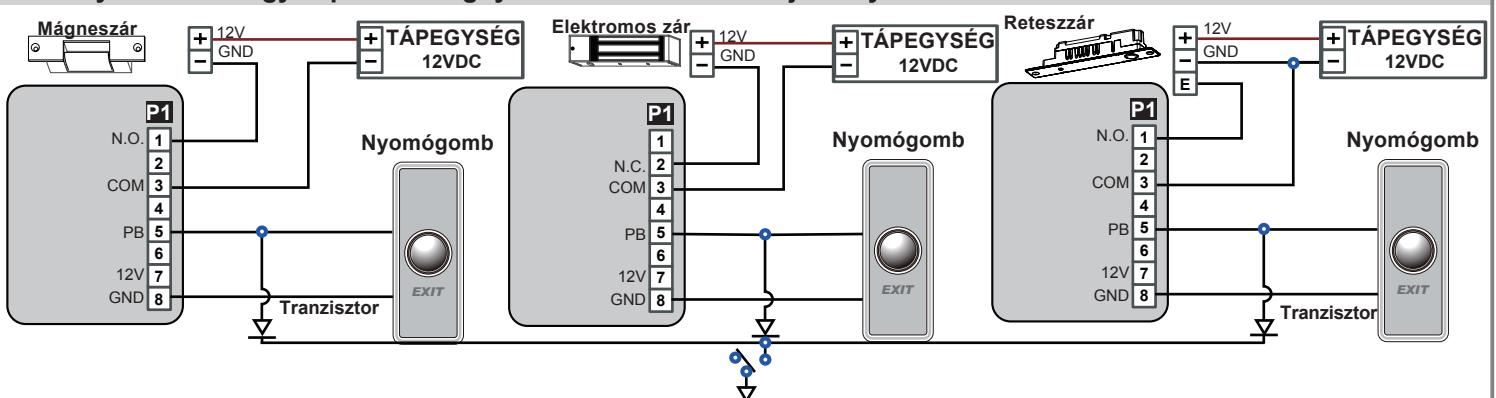
Mágneszár bekötése



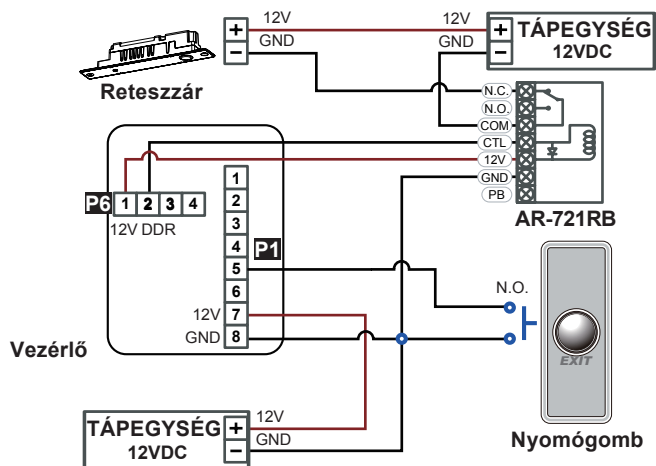
Nyitászérelő bekötése



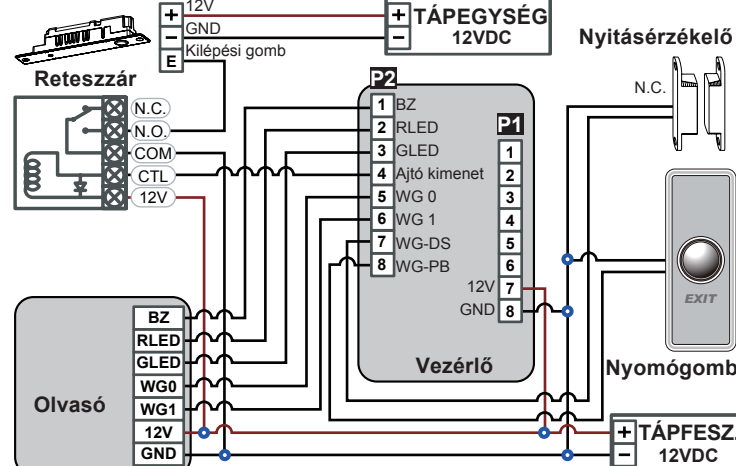
Vészhelyzet esetén egy kapcsoló megnyomásakor az összes ajtó kinyílik.



AR-721RB relé bekötése



Olvasó bekötése



Kártyák hozzáadása és törlése

※ Felhasználók száma: 16384 (00000~16383)

Egy kártya vagy kártyák sorrend nélküli hozzáadása

Lépjen be programozói módba → 1 Hozzáadás/Törlés → 1 Hozzáadás → Üsse be a kártya kódot → Terület kód → Kártya kód

Több, egymást számsorrendben követő kártya hozzáadása

Lépjen be programozói módba → 1 Hozzáadás/Törlés → 2 Hozzáadás → Üsse be a kártya kódot → Üsse be a kártyák számát → Érintse a kártyát az olvasóhoz

Megjegyzés: Több, egymást számsorrendben követő kártya hozzáadásakor adja meg a feltanítani váró kártyák számát, majd érintse a legalacsonyabb kóddal rendelkező kártyát az olvasóhoz.

Felhasználó törlése

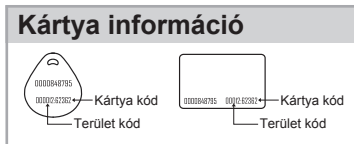
Lépjen be programozói módba → 1 Hozzáadás/Törlés → 5 Törlés → Üsse be az indító címet → Üsse be a befejező címet

Kártya törlése

Lépjen be programozói módba → 1 Hozzáadás/Törlés → 6 Törlés → Üsse be a terület kódot → Üsse be a kártya kódot

Belépési mód beállítása

Lépjen be programozói módba → 2 Felh. beállítások → 2 Belépési mód → Felh. azonosító → 0 :Letiltás/1:Kártya/2:Kártya v. PIN/3:Kártya és PIN



Programozás

A. Billentyűzár

Zárolás/Feloldás

A billentyűzet lezárásához nyomja meg egyszerre a * és # gombot. A feloldáshoz ismétlje meg az előző műveletet.

B. Belépés/kilépés programozói módba

Belépés

Üsse be: * 123456 # vagy * P P P P P #

Pl.: Az alapértelmezett érték = 123456, ha a mester kódot megváltoztatta 876112-re, akkor üsse be: * 876112 #

Megjegyzés: Ha 30 másodpercig nem kap parancsot az olvasó, akkor automatikusan kilép a programozói módból.

Kilépés

Nyomja meg többször a * gombot → 6 Kilépés vagy 7 Kilépés és élesítés

Mester kód megváltoztatása

Lépjen be programozói módba → 5 Eszközök → 2 Mester kód → Üsse be az új számjegű kódot

C..Kezdő beállítások

Nyelv kiválasztása

Lépjen be programozói módba → 5 Eszközök → 1 Nyelv → 0 EN → Rendszer indítása

Hálózati azonosító beállítása

Lépjen be programozói módba → 3 Paraméterek[1] → 1 Hálózati azonosító → Üsse be az új azonosítót: 1~254 (alapértelmezett érték: 001) → Fő kapu száma: 0~255 → WG1 Ajtó száma: 0~255 → UID (0=No, 1=WG, 2=ABA, 3=HEX) → DHCP engedélyezése (0:No, 1:En, 2=Exit)

D. PIN kód megadása

Lépjen be programozói módba → 2 Felh. beállítások → 1 Jelszó → Üsse be az 5 számjegű felhasználói címet → Üsse be az új PIN-kódot (0001~9999)

E. Riasztó funkció beállítása

- Működési feltételek: 1. Az élesítés engedélyezve legyen.
- 2. Csatlakozzon riasztórendszerhez.

Alkalmazás:

- Ajtó túl hosszú ideig nyitva: Az ajtó hosszabb ideig van nyitva, mint az ajtó relé idő plusz az ajtó zárási idő.
- Kényszerített nyitás (érvényes felhasználói kártya felmutatása nélkül): Belépés kényszerített nyitással vagy szabálytalan művelettel.
- Ajtó nyitás érzékelő hiba: Ajtó nyitás érzékelő áramköre nyitott.

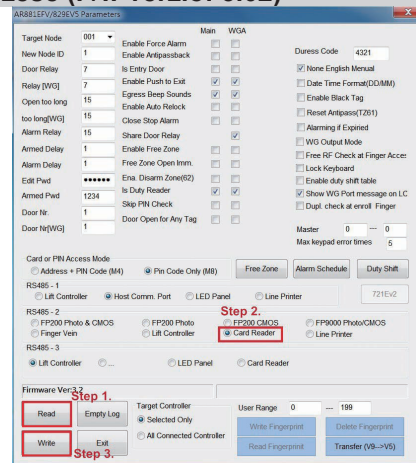
F. Hangmodul engedélyezése (F/w verzió: 3.02)

Hardver beállítása

Lépjen be programozói módba → 5 Eszközök → 5 Külső komm. port → 2 Hang

Szoftver beállítása (701 szoftverrel)

- Lépés: Kattintson a "Read." gombra.
- Lépés: Jelölje be "Card Reader" mezőt az RS485-2 szakaszban.
- Lépés: Kattintson a "Write" gombra.



E. Riasztó funkció beállítása

Élesített / Hatástalanított állapot

Önálló üzemmód		Kártya vagy kód	Kártya és kód
Csak kártya			
Ajtó nyitás	Ajtó lezárás	5 számjegyű felhasználói cím →	Érvényes kártya felmutatása →
Érvényes kártya felmutatása →	* → 4 számjegyű élesítő kód →	4 számj. felhasználói kód → # →	4 számjegyű felhasználói kód → # →
4 számjegyű élesítő kód → # →	Érvényes kártya felmutatása	4 számjegyű élesítő kód → # →	4 számjegyű élesítő kód → # →
Belépés programozói módban			
Élesítés: Lépjen be programozói módba → 7 Kilépés és élesítés		Hatástalanítás: Lépjen be programozói módba → 6 Kilépés	

Alapértelmezett beállítások visszaállítása

Eszköz paraméterek resetelése:

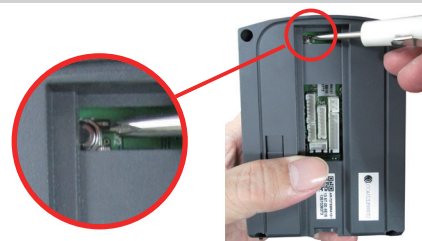
Eszköz paraméterek és kártya adatok resetelése

Lépjen be programozói módba → **4** Paraméterek → **2** Resetelés → **0: Rendszer paraméterek;**
1: Felhasználói beállítások ; 2: Rendszer és felhasználó

IP beállítások resetelése:

Tartsa nyomva a "RESET" gombot az alaplapon, amíg "ERR" (Piros) LED világitani nem kezd (lásd a jobb oldali ábrát).

Megjegyzések: A fenti műveletek elvégzése után a készülék egy hosszú hangjelzést ad, ezután húzza ki, majd csatlakoztassa újra a tápot.



Menü

1. Hozzáadás/Törlés

- Kártya ID megadása
- Kártya feltanitása
- Felh. cím kizárása
- Kártya ID kizárása
- Felh. cím törlése
- Kártya ID törlése
- Felh.cím enged
- Kártya ID enged
- Antipass csoport

2. Felh. beállítások

- Jelszó
- Belépési mód
- Anti-pass-back
- Egy emelet
- Több emelet

3. Paraméterek[1]

- Hálózati ID
- Automatikus nyitás
- Ajtó relé idő
- Ajtó zárási idő
- Riasztó relé idő
- Riasztó késleltetés
- Élesítés késleltetés
- Élesítő kód

4. Paraméterek[2]

- Auto visszazár
- Kilépési gomb
- Munkaidő szám
- Kényszer nyitás
- Zárásra leáll
- Anti-pass-back
- Kényszer kód
- Jelszó mód
- Gyári visszaállítás

5. Eszközök

- Nyelv
- Mester kód
- Mester terület
- Bemenet
- Komm. bemenet
- Nyitási idő
- Információk
- Óra beállítás
- Napi riasztás

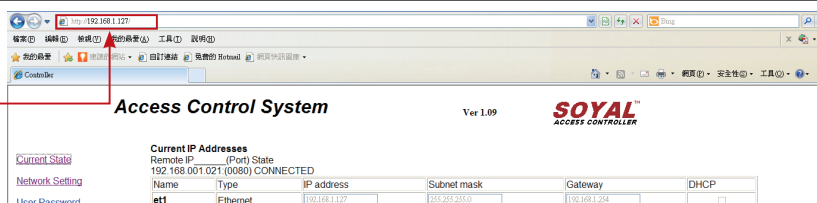
6. Kilépés

7. Kilépés és élesítés

IP-cím beállítás

Nyissa meg a web böngészőt és a keresőmezőbe írja be az alapértelmezett IP címet: <http://192.168.1.127>

Ha az AR-727HV5-B IP-címe megváltozott, akkor az új IP-címet kell beírni.



Bejelentkezés

Kattintson a "Networking Setting" vagy a "User Password" gombra, ekkor a felugró ablakban adja meg a felhasználónevet és jelszót.

※ Alapértelmezett beállítás:

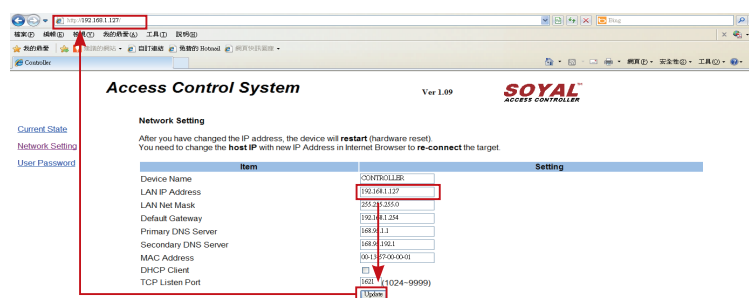
Felhasználónév: admin

Jelszó: nincs (a bejelentkezéshez nyomja meg az "OK" gombot)



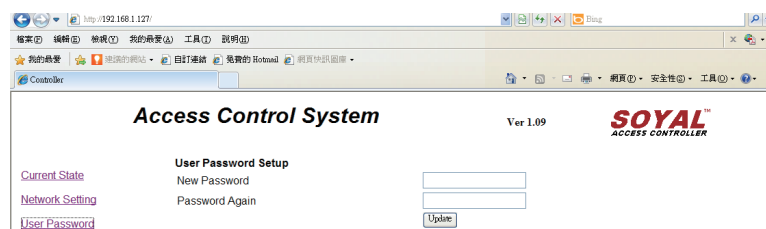
Hálózati beállítás

Módosíthatja az IP-címet a "LAN IP Address" mező kitöltésével, majd ellenőrizze, hogy az ethernet modulon található MAC-cím megegyezik-e a "MAC Address" mezőben találhatóval. A beállítások végén kattintson az "Update" gombra. Az IP-cím frissítése után a web böngészőbe írja be az új IP-címet.



Jelszó

A biztonság érdekében adjon meg egy jelszót az IP-címhez. A jelszó legfeljebb 10 karakterből állhat és csak betűket vagy számjegyeket tartalmazhat.





1141 Budapest, Fogarasi út 77. **1095 Budapest, Mester utca 34.**
Tel.: *220-7940, 220-7814, 220-7959, Tel.: *218-5542, 215-9771, 215-7550,
220-8881, 364-3428 Fax: 220-7940 216-7017, 216-7018 Fax: 218-5542
Mobil: 30 531-5454, 30 939-9989 Mobil: 30 940-1970, 30 959-0930

www.soyal.hu

E-mail: info@delton.hu Web: www.delton.hu

A dokumentáció a Delton szellemi tulajdona, ezért annak változtatása jogi következményeket vonhat maga után.
A fordításból, illetve a nyomdai kivitelezésből származó hibákért felelősséget nem vállalunk.
A leírás és a termék változtatásának jogát a forgalmazó és a gyártó fenntartja.