



Register your new Bosch now:
www.bosch-home.com/welcome



MUZ5FW1..



BOSCH

en Instruction manual
pl Instrukcja obsługi
cs Návod k použití
sk Návod na obsluhu
sl Navodila za uporabo
hr Uputa za uporabu

sr Uputstvo za upotrebu
sq Udhëzuesi i përdorimit
hu Használati utasítás
ro Instrucțiuni de utilizare
bg Ръководство за употреба
ar إرشادات الاستخدام

en	English	3
pl	Polski	6
cs	Čeština	9
sk	Slovak	12
sl	Slovenščina	15
hr	Hrvatski	18
sr	Srpski latinica	21
sq	Shqiptar	24
hu	Magyar	27
ro	Română	30
bg	Български	33
ar	العربية	38



For your safety

The accessories are suitable for the food processor MUM5.... . Follow the operating instructions for the food processor MUM5.... . This appliance is suitable for mincing and mixing raw or cooked meat, bacon, poultry and fish. It must not be used for processing other objects or substances. Other applications are possible if the accessories approved by the manufacturer are used.

Safety instructions for this appliance

⚠ Risk of injury

Do not reach into the feed tube, always use the pusher to add more ingredients. Do not attach / remove the mincer until the drive is at a standstill.

⚠ Important!

Use the mincer in the specified operating position only. The mincer must be completely assembled before use. Never assemble the mincer attachment on the base unit.

Overview

Please fold out the illustrated pages.

Figure **A**:

1 Mincer attachment

- a Threaded ring
- b Perforated disc
(hole diameter 4.5 mm)
- c Blade
- d Worm gear with driver
- e Locking lever
- f Seal

2 Filler tray

3 Pusher

Optional accessories

4 Fruit press attachment

5 Viennese whirl attachment

6 Grater attachment

7 Perforated disc (hole diameter 3 mm and 6 mm)

Figure **B**:

Operating position

Protection from overload

To prevent serious damage to your appliance if the mincer is overloaded, the driver has a notch (predetermined breaking point). If an overload occurs, the driver breaks instead. However, the driver can easily be replaced. A new driver is available from customer service.

- Unscrew fastening screw on the worm gear.
- Replace driver.
- Tighten fastening screw.

Operating the appliance

Thoroughly clean the mincer before using for the first time, see “Cleaning and care”.

Important information

In these instructions for use the recommended reference values for the operating speed refer to appliances with a 7-setting rotary switch. For appliances with a 4-setting rotary switch you can find the values in brackets after the values for a 7-setting rotary switch.

- Assemble mincer attachment in the indicated sequence (Fig. A). Do not fully tighten threaded ring.
- Insert seal. Note position (Fig. C)!

→ Figure D:

- Press the Release button and move the swivel arm to position 4.
- Connect mincer to the drive.



Note position of the driver (1d) with respect to the drive. If required, turn the driver slightly. To do this, the threaded ring must not be screwed tightly!

- Turn mincer anti-clockwise.
- Press down locking lever.
- Now tighten the threaded ring.
- Attach filler tray.
- Place a bowl or plate under the outlet opening.
- Insert the mains plug.
- Set rotary knob to setting 7 (4).
- Place the food to be processed in the filling tray.
- Use the pusher to push in ingredients.

⚠ Warning!

Do not process bones.

Tip: Process steak tartare through the mincer twice.

After using the appliance

- Switch off the appliance with the rotary switch.
- Lift up locking lever.
- Rotate the mincer in a clockwise direction and remove.
- Clean mincer.

Cleaning and servicing

Attention!

Do not use abrasive cleaning agents. Surfaces may be damaged.

Mincer and individual parts are not dishwasher-proof.

- Loosen threaded ring and disassemble attachment.
- Rinse individual parts by hand and dry immediately.

Optional accessories

(available from dealers)

⚠ Warning!

Always assemble the accessories without blades and perforated discs. Follow all instructions mentioned above concerning “For your safety”, “After work” or “Cleaning and Servicing”.

Fruit press attachment

for pressing e.g. berries, tomatoes, apples, pears, rosehips (cook rosehips for 1 hour before pressing). Extracted fruit pulp is especially suitable for making jam.

→ Figure E:

- Preparation as described for mincer attachment. Note required individual parts and sequence when assembling the fruit press attachment.
- First undo the fastening screw as far as is required to allow the pulp to flow out while still moist.
- Then adjust the fastening screw until the pulp flows out with the required moisture.
- Place the food to be processed in the filling tray. Use the pusher to push in ingredients.
- Set rotary knob to setting 7 (4).

Viennese whirl attachment

for shaping biscuit dough or short pastry.

→ Figure :

- Preparation as described for mincer attachment. Note required individual parts and sequence when assembling the biscuit attachment.
- Place the dough to be processed in the filling tray. Use the pusher to push in ingredients.
- Turn rotary switch to setting 4 (2) or 5 (3) depending on dough consistency.
- Separate the shaped dough coming out of the appliance with a pastry cutter. Briefly switch off the food processor if the dough comes out too quickly.

Grater attachment

for grating almonds, nuts and dried bread or bread rolls.

Warning!

Process only dry nuts and almonds in small quantities!

→ Figure :

- Preparation as described for mincer attachment. Note required individual parts and sequence when assembling the grating attachment.
- Place the food to be processed in the filling tray. Use the pusher to push in ingredients.
- Turn rotary switch to setting 3 (2) or 4 (3) depending on hardness of the food.

Subject to alterations.

Dla własnego bezpieczeństwa

Niniejsze wyposażenie jest przeznaczone dla robota kuchennego MUM5... . Proszę przestrzegać instrukcji obsługi robota kuchennego MUM5... . Niniejsze wyposażenie nadaje się do mielenia oraz mieszania surowego i gotowanego mięsa, słoniny, drobiu i ryby. Nie wolno używać urządzenia do przetwarzania innych przedmiotów lub substancji oprócz tych zaleconych przez producenta. Przy zastosowaniu wyposażenia dozwolonego przez producenta możliwe są dalsze zastosowania.

Wskazówki bezpieczeństwa dla pracy z niniejszym urządzeniem

⚠ Niebezpieczeństwo zranienia!

Nie wkładać rąk do otworu wsykowego; do popychania produktów używać zawsze popychacza. Przystawkę do mielenia zakładać / zdejmować tylko wtedy, gdy urządzenie jest wyłączone a napęd nieruchomy.

⚠ Uwaga!

Przystawki do mielenia używać tylko w przedstawionej pozycji roboczej. Przystawki do mielenia można używać tylko wtedy, gdy jest kompletnie zmontowana. Przystawki do mielenia nie wolno nigdy składać na korpusie urządzenia.

Opis urządzenia

Proszę otworzyć składane kartki z rysunkami.

→ Rysunek :

- 1 **Przystawka do mielenia mięsa**
 - a Nakrętka
 - b Siłko (średnica otworów 4,5 mm)
 - c Nóż
 - d Ślimak z zabierakiem
 - e Dźwignia blokady
 - f Uszczelka

2 **Taca wsykowa**

3 **Popychacz**

Akcesoria dodatkowe

- 4 **Przystawka do wyciskania owoców**
- 5 **Przystawka do wyciskania ciastek**
- 6 **Przystawka do tarcia**
- 7 **Siłka**
(średnica otworów 3 mm oraz 6 mm)

→ Rysunek : Pozycja robocza

Ochrona przed przeciążeniem

Zabierak wyposażony jest w nacięcie (miejsce przewidzianego przełomu) zapobiegające większemu uszkodzeniu urządzenia w przypadku przeciążenia przystawki do mielenia mięsa. W razie przeciążenia zabierak ułamie się w tym miejscu. Zabierak można jednak łatwo wymienić. Nowy zabierak można nabyć w serwisie.

- Odkręcić śrubę mocującą znajdującą się przy ślimaku.
- Wymienić zabierak.
- Przykręcić mocno śrubę mocującą.

Obsługa

Przed pierwszym zastosowaniem dokładnie umyć przystawkę do mielenia mięsa, patrz rozdział „Czyszczenie i pielęgnacja”.

Ważna wskazówka

Zalecane wartości orientacyjne dla prędkości roboczej zawarte w niniejszej instrukcji obsługi odnoszą się do urządzeń z 7-stopniowym przełącznikiem obrotowym. Dla urządzeń z 4-stopniowym przełącznikiem obrotowym, wartości orientacyjne podane są w nawiasach.

- Przystawkę do mielenia mięsa zmontować w przedstawionej kolejności (rysunek A).
- Nakrętki nie dokręcać zbyt mocno.
- Włożyć uszczelkę. Przestrzegać właściwego nałożenia (rysunek B)!

→ Rysunek D:

- Nacisnąć przycisk zwalniający blokadę i odchylić ramię urządzenia do pozycji 4.
- Nałożyć na napęd przystawkę do mielenia mięsa.



Zwracać uwagę na położenie zabieraka w stosunku do napędu. W razie potrzeby lekko przekręcić zabierak. Nakrętka nie może być przy tym całkowicie dokręcona!

- Obrócić przystawkę do mielenia mięsa w kierunku przeciwnym do ruchu wskazówek zegara.
- Nacisnąć dźwignię blokującą.
- Teraz całkowicie dokręcić nakrętkę.
- Nałożyć tacę wyspową.
- Pod otworem wylotowym przystawki podstawić miskę lub talerz.
- Włożyć wtyczkę do gniazdka.
- Ustawić przełącznik obrotowy na zakres 7 (4).
- Położyć na tacy wyspowej produkty spożywcze przeznaczone do przetworzenia. Do popychania produktów używać popychacza.

Uwaga!

Nie wolno przetwarzać żadnych kości.

Wskazówka: mięso na tatar mielić dwa razy.

Po pracy

- Wyłączyć urządzenie przełącznikiem obrotowym.
- Dźwignię blokującą odchylić do góry.
- Przekręcić przystawkę do mielenia mięsa w kierunku zgodnym z ruchem wskazówek zegara i zdjąć.
- Umyć przystawkę do mielenia mięsa.

Czyszczenie i pielęgnacja

Uwaga!

Nie stosować żadnych szorujących środków czyszczących. Powierzchnie urządzenia mogą ulec uszkodzeniu. Przystawki do mielenia mięsa i pojedynczych części nie można myć w zmywarce do naczyń.

- Odkręcić nakrętkę gwintowaną i rozłożyć przystawkę na części.
- Pojedyncze części należy umyć ręcznie i natychmiast wysuszyć.

Akcesoria dodatkowe

(do nabycia w sklepach specjalistycznych)

Uwaga!

Elementy wyposażenia dodatkowego montować zawsze bez noża i sitka. Proszę przestrzegać wszystkich wskazówek zawartych w rozdziałach „Dla własnego bezpieczeństwa”, „Po pracy” lub „Czyszczenie i pielęgnacja”.

Przystawka do wyciskania owoców

do wyciskania soku np. z owoców jagodowych, pomidorów, jabłek, gruszek, owoców dzikiej róży (owoce dzikiej róży należy przed wyciskaniem gotować przez 1 godzinę). Uzyskany przecier nadaje się szczególnie dobrze do przygotowania marmolady.

→ Rysunek E:

- Przygotowanie w taki sposób, jak opisano dla przystawki do mielenia mięsa. Przy składaniu przystawki do wyciskania owoców należy pamiętać o wszystkich potrzebnych częściach i o kolejności ich składania.

- Najpierw należy tak odkręcić śrubę mocującą, aby jeszcze mokre wytloki wypływały swobodnie.
- Następnie śrubę mocującą nastawić w taki sposób, aby wychodziły wytloki o żądanej wilgotności.
- Położyć na tacy wysypowej produkty spożywcze przeznaczone do przetworzenia. Do popychania produktów używać popychacza.
- Ustawić przełącznik obrotowy na zakres 7 (4).

Przystawka do wyciskania ciastek

do formowania herbatników i kruchych ciastek.

→ Rysunek 14:

- Przygotowanie w taki sposób, jak opisano dla przystawki do mielenia mięsa. Przy składaniu przystawki do wyciskania ciastek należy pamiętać o wszystkich potrzebnych częściach i o kolejności ich składania.
- Ciasto przygotowane do formowania położyć na tacy wysypowej. Do popychania produktów używać popychacza.
- Ustawić przełącznik obrotowy na zakres 4 (2) lub 5 (3), w zależności od konsystencji ciasta.
- Wychodzące, uformowane ciasto odbierać deseczką do krojenia. Jeżeli ciasto wychodzi zbyt szybko, wyłączyć na chwilę urządzenie.

Przystawka do tarcia

do tarcia migdałów, orzechów i wysuszonego chleba lub bułek.

Uwaga!

Trzeć tylko suche orzechy i migdały – tylko w małych ilościach!

→ Rysunek 15

- Przygotowanie w taki sposób, jak opisano dla przystawki do mielenia mięsa. Przy składaniu przystawki do tarcia należy pamiętać o wszystkich potrzebnych częściach i o kolejności ich składania.
- Położyć na tacy wysypowej produkty spożywcze przeznaczone do przetworzenia. Do popychania produktów używać popychacza.
- Przełącznik obrotowy ustawić na zakres 3 (2) lub 4 (3) – w zależności od twardości produktów spożywczych.

Zastrzega się możliwość wprowadzania zmian.

Pro Vaši bezpečnost

Toto příslušenství je určeno pro kuchyňský robot MUM5....

Dodržujte návod k použití kuchyňského robota MUM5....

Toto příslušenství je vhodné na mletí a promíchání syrového a vařeného masa, slaniny, drůbeže a ryb. Nesmí se používat ke zpracování jiných předmětů resp. substancí. Při použití dílů příslušenství schválených výrobcem jsou možné další aplikace.

Bezpečnostní pokyny pro tento spotřebič

⚠ Nebezpečí poranění!

Nesahejte do plnicí šachty, k zatlačení vždy používejte pýchovadlo. Mlýnek na maso nasazujte/sundávejte pouze za klidového stavu pohonu.

⚠ Důležité!

Mlýnek na maso používejte pouze v uvedené pracovní poloze. Mlýnek na maso používejte pouze v kompletně smontovaném stavu. Smontování nástavce mlýnku na maso nikdy neprovádějte na základním spotřebiči.

Přehled

Odklopte prosím obrázkové strany.

→ **Obr. A:**

1 Nástavec mlýnku na maso

- a Šroubovací prsteneč
- b Děrovaný kotouč
(průměr děr 4,5 mm)
- c Nůž
- d Šnek s unašečem
- e Aretační páčka
- f Těsnění

2 Plnicí miska

3 Pýchovadlo

Zvláštní příslušenství

4 Nástavec na lisování ovoce

5 Nástavec na výrobu stříkaného pečiva

6 Nástavec na strouhání

7 Děrované kotouče (průměr děr 3 mm a 6 mm)

→ **Obr. B:** Pracovní poloha

Ochrana před přetížením

Aby se při přetížení mlýnku na maso zabránilo většímu poškození Vašeho spotřebiče, je na unašeči zářez (místo žádaného zlomu). Při přetížení se unašeč na tomto místě zlomí. Unašeč však lze lehce nahradit.

Nový unašeč je k dostání v zákaznickém servisu.

- Odšroubujte upevňovací šroub na šneku.
- Vyměňte unašeč.
- Upevňovací šroub pevně zašroubujte.

Obsluha


Před prvním použitím mlýnek na maso důkladně očistěte, viz "Čistění a ošetřování".

Důležité upozornění

Směrné hodnoty pracovní rychlosti uvedené v tomto návodu k použití se týkají přístrojů se 7-stupňovým otočným spínačem. Pro přístroje se 4-stupňovým otočným spínačem najdete hodnoty vždy v závorkách za nimi.

- Smontujte nástavec mlýnku na maso v zobrazeném pořadí (**Obr. A**). Šroubovací prstenec neutahujte zcela pevně.
- Vložte těsnění. Dbejte na polohu (**Obr. C**)!

→ **Obr. D:**

- Stiskněte uvolňovací tlačítko a umístěte výklopné rameno do polohy 4. 
- Nastrčte mlýnek na maso na pohon. **Dbajte na polohu unašeče k pohonu.** V případě potřeby unašeč trochu pootočte. K tomuto účelu nesmí být šroubovací prstenec pevně zašroubován!
- Pootočte mlýnek na maso proti směru pohybu hodinových ručiček.
- Stlačte dolů aretační páčku.
- Nyní šroubovací prstenec pevně utáhněte.
- Nasaďte plnicí misku.
- Postavte pod výstupní otvor misku nebo talíř.
- Zapojte síťovou zástrčku.
- Nastavte otočný spínač na stupeň 7 (4).
- Potraviny ke zpracování vložte do plnicí misky. K zatlačení použijte pěchovadlo.

Pozor!

Nezpracovávejte žádné kosti.

Tip: Tatarský biftek pomelte dvakrát.

Po ukončení práce

- Vypněte spotřebič otočným prepínačem.
- Odklopte nahoru aretační páčku.
- Pootočte mlýnek na maso ve směru pohybu hodinových ručiček a sundejte jej.
- Vyčistěte mlýnek na maso.

Čistění a ošetřování

Pozor!

Nepoužívejte žádné drsné čisticí prostředky. Povrchové plochy se mohou poškodit. Mlýnek na maso a jednotlivé díly nejsou vhodné pro mytí v myčce nádobí.

- Povolte šroubovací prstenec a nástavec rozeberte.
- Jednotlivé díly ručně umyjte a okamžitě osušte.

Zvláštní příslušenství

(k dostání v odborných obchodech)

Pozor!

Smontujte díly příslušenství vždy bez nože a děrovaného kotouče. Dodržujte všechny výše uvedené pokyny týkající se „Pro Vaši bezpečnost“, „Po ukončení práce“ resp. „Čistění a ošetřování“.

Nástavec na lisování ovoce

na vylisování např. bobulí, rajčat, jablek, hrušek, šípků (šípky před lisováním vařte po dobu 1 hodiny). Získané ovocné pyré je vhodné zejména k výrobě marmelády.

→ **Obr. E:**

- Příprava podle popisu u nástavce mlýnku na maso. Při sestavování nástavce na lisování ovoce dbejte na potřebné jednotlivé díly a pořadí.
- Nejdříve otevřete upevňovací šroub tak daleko, aby mohly odtékat ještě vlhké matoliny.
- Potom nastavte upevňovací šroub tak, aby matoliny vycházely s požadovanou vlhkostí.
- Potraviny ke zpracování vložte do plnicí misky. K zatlačení použijte pěchovadlo.
- Nastavte otočný spínač na stupeň 7 (4).

Nástavec na výrobu stříkaného pečiva

na tvarování těsta na cukroví nebo křehkého těsta.

→ Obr. F:

- Příprava podle popisu u nástavce mlýnku na maso. Při sestavování nástavce na výrobu stříkaného pečiva dbejte na potřebné jednotlivé díly a pořadí.
- Těsto na zpracování umístěte do plnicí misky. K zatlačení použijte pěchovadlo.
- Podle konzistence těsta nastavte otočný spínač na stupeň 4 (2) nebo 5 (3).
- Vystupující, formované těsto odebírejte s pomocí kuchyňského prkýnka. Pokud těsto vystupuje příliš rychle, kuchyňský robot krátce vypněte.

Nástavec na strouhání

na strouhání mandlí, ořechů a suchého chleba nebo housek.

Pozor!

Ořechy a mandle zpracovávejte pouze suché a v malých množstvích!

→ Obr. G:

- Příprava podle popisu u nástavce mlýnku na maso. Při sestavování nástavce na strouhání dbejte na potřebné jednotlivé díly a pořadí.
- Potraviny ke zpracování vložte do plnicí misky. K zatlačení použijte pěchovadlo.
- Podle tvrdosti potravin nastavte otočný spínač na stupeň 3 (2) nebo 4 (3).

Změny vyhrazeny.

Pre vašu bezpečnosť

Toto príslušenstvo je určené pre kuchynský robot MUM5...
Dodržiavajte návod na obsluhu kuchynského robota MUM5...
Toto príslušenstvo je určené na mletie a miešanie surového a vareného mäsa, slaniny, hydiny a rýb. Nesmie sa používať na spracovanie iných predmetov, resp. substancií. Pri použití dielov príslušenstva schválených výrobcom sú možné ďalšie aplikácie.

Bezpečnostné upozornenia pre tento spotrebič

Nebezpečenstvo poranenia!

Nesiahajte do plniaceho hrdla, na vtláčanie vždy používajte posúvač. Mlynček na mäso nasadzujte a odoberajte len vtedy, keď je pohon zastavený.

Dôležité!

Mlynček na mäso používajte iba v uvedenej pracovnej polohe. Mlynček na mäso používajte iba v kompletne zloženom stave. Nadstavec mlynčeka na mäso nikdy nemontujte priamo na základnom spotrebiči.

Prehľad komponentov

Vyklopte strany s obrázkami.

→ **Obrázok A:**

1 Nadstavec mlynčeka na mäso

- a Skrutkovací krúžok
- b Dierkovaný kotúč (priemer otvorov 4,5 mm)
- c Nože
- d Závitovka s unášačom
- e Aretačná páčka
- f Tesnenie

2 Plniaca miska

3 Posúvač

Osobitné príslušenstvo

4 Nadstavec na lisovanie ovocia

5 Nadstavec na výrobu striekaného pečiva

6 Nadstavec na jemné strúhanie

7 Dierkované kotúče (priemer otvorov 3 mm a 6 mm)

→ **Obrázok B:** Pracovná poloha

Ochrana pred preťažením

Aby ste pri preťažení mlynčeka na mäso zabránili väčším škodám na spotrebiči, unášač disponuje zárezom (predurčeným zlomom). Pri preťažení sa unášač na tomto mieste zlomí. Unášač sa však dá jednoducho vymeniť.

Nový unášač si môžete zakúpiť v zákazníckom servise.

- Odskrutkujte upevňovaciu skrutku na závitovke.
- Vymeňte unášač.
- Pevne dotiahnite upevňovaciu skrutku.

Obsluha


Pred prvým použitím mlynček na mäso dôkladne očistite, pozri „Čistenie a údržba“.

Dôležité upozornenie

Odporúčané hodnoty prevádzkovej rýchlosti uvedené v tomto návode na obsluhu sa vzťahujú na spotrebiče so 7-stupňovým otočným spínačom. Pre spotrebiče so 4-stupňovým otočným spínačom sú dané hodnoty zobrazené v zátvorkách.

- Poskladajte nadstavec mlynčeka na mäso v uvedenom poradí (**obrázok A**). Skrutkovací krúžok nikdy neskrutkujte celkom napevno.
- Vložte tesnenie. Dodržiavajte polohu (**Obrázok B**)!

→ Obrázok D:

- Stlačte tlačidlo na odblokovanie a umiestnite výklopné rameno do polohy 4. 
- Mlynček na mäso nasuňte na pohon. **Dodržiavajte polohu unášača k pohonu.** V prípade potreby unášač trochu pootočte. Na tento účel sa nesmie skrutkovací krúžok naskrutkovať pevne!
- Pootočte mlynček na mäso proti smeru hodinových ručičiek.
- Stlačte aretačnú páku nadol.
- Teraz pevne zaskrutkujte skrutkovací krúžok.
- Nasadte plniacu misku.
- Pod výpusť položte misku alebo tanier.
- Zastrčte sieťovú zástrčku.
- Otočný spínač nastavte na stupeň 7 (4).
- Potraviny na spracovanie naplňte do plniacej misky. Na vtlačanie použite posúvač.

Pozor!

Nespracováajte kosti.

Tip: Tatársky biftek nechajte prejsť cez mlynček dvakrát.

Po práci

- Vypnite spotrebič otočným spínačom.
- Vyklopte aretačnú páčku.
- Pootočte mlynček na mäso v smere pohybu hodinových ručičiek a zložte ho.
- Vyčistite mlynček na mäso.

Čistenie a údržba

Pozor!

Nepoužívajte abrazívne čistiace prostriedky. Mohlo by dôjsť k poškodeniu povrchov. Mlynček na mäso a jednotlivé diely nie sú vhodné na umývanie v umývačke riadu.

- Uvoľnite skrutkovací krúžok a rozoberte nadstavec.
- Jednotlivé diely opláchnite a ihneď osušte.

Osobitné príslušenstvo

(dostupné v špecializovanej predajni)

Pozor!

Diely príslušenstva skladajte vždy bez nožov a dierovaného kotúča. Dodržiavajte všetky vyššie uvedené upozornenia „Pre vašu bezpečnosť“, „Po ukončení práce“, príp. „Čistenie a údržba“.

Nadstavec na lisovanie ovocia

na vylisovanie napr. bobúľ, paradajok, jabĺk, hrušiek, šípok (šípky nechajte pred lisovaním variť 1 hodinu). Získaná ovocná kaša je zvlášť vhodná na prípravu marmelády.

→ Obrázok E:

- Príprava, ako je opísaná pri nadstavci mlynčeka na mäso. Dodržiavajte potrebné jednotlivé diely a poradie pri skladaní nadstavca na lisovanie ovocia.
- Najprv uvoľnite upevňovaciu skrutku natoľko, aby vylisované ovocie mohlo odtekať ešte vlhké.
- Potom nastavte upevňovaciu skrutku tak, aby vylisované ovocie vychádzalo s požadovanou vlhkosťou.
- Potraviny na spracovanie naplňte do plniacej misky. Na posúvanie použite posúvač.
- Otočný spínač nastavte na stupeň 7 (4).

Nadstavec na výrobu striekaného pečiva

na formovanie sušienkového a krehkého cesta.

→ Obrázok :

- Príprava, ako je opísaná pri nastavci mlynčeka na mäso. Dodržiavajte potrebné jednotlivé diely a poradie skladania nadstavca na výrobu striekaného pečiva.
- Cesto na spracovanie vložte do plniacej misky. Na vtláčanie použite posúvač.
- Otočný spínač nastavte podľa konzistencie cesta na stupeň 4 (2) alebo 5 (3).
- Vystupujúce formované cesto odoberte na kuchynskú dosku. Pritom krátko vypnite kuchynský robot, keď cesto vychádza príliš rýchlo.

Nadstavec na jemné strúhanie

na strúhanie mandlí, orechov a sušeného chleba alebo pečiva.

Pozor!

Orechy a mandle spracovávajúte len suché a v malých množstvách!

→ Obrázok :

- Príprava, ako je opísaná pri nastavci mlynčeka na mäso. Dodržiavajte potrebné jednotlivé diely a poradie pri skladaní nadstavca na jemné strúhanie.
- Potraviny na spracovanie naplňte do plniacej misky. Na vtláčanie použite posúvač.
- Otočný spínač nastavte podľa tvrdosti na stupeň 3 (2) alebo 4 (3).

Zmeny vyhradené.

Za vašo varnost

Ta pribor je namenjen kuhinjskemu aparatu MUM5... .
Upoštevajte Navodilo za uporabo kuhinjskega aparata MUM5... .
Ta pribor je primeren za sekljanje in mešanje surovega in kuhanega mesa, slanine, perutnine in rib. Ne smete ga uporabljati za obdelavo drugih predmetov oz. snovi. S priborom, ki ga dovoljuje proizvajalec, so možni dodatni načini uporabe.

Varnostni napotki za ta aparat

⚠ Nevarnost poškodb!

Ne segajte v polnilno odprtino, za potiskanje vedno uporabite tlačilnik. Mesoreznico namestite oz. odstranite le, ko pogon miruje.

⚠ Pomembno!

Mesoreznico uporabljajte samo v navedenem delovnem položaju. Mesoreznico uporabljate le, ko je v celoti sestavljena. Nastavka mesoreznice nikoli ne sestavljajte na osnovnem aparatu.

Kratek pregled

Prosimo, razgrnite strani s slikami.

→ Slika :

1 Nastavek mesoreznice

- a Navojni obroč
- b Luknjičasta plošča
(premer luknjic 4,5 mm)
- c Rezilo
- d Polž s sojemalnikom
- e Blokirni zatič
- f Tesnilo

2 Polnilna posoda

3 Tlačilnik

Poseben pribor

- 4 Nastavek za pasiranje sadja
- 5 Nastavek za brizgano pecivo
- 6 Nastavek za ribanje
- 7 Luknjičaste plošče
(premer luknjic 3 mm in 6 mm)

→ Slika : delovni položaj

Zaščita pred preobremenitvijo

Da se v primeru preobremenitve mesoreznice prepreči nastanek večje škode na aparatu, je sojemalnik opremljen s posebno zarezo (predvideno mesto zloma). V primeru preobremenitve se sojemalnik zlomi na tem mestu. Sojemalnik se z lahkoto zamenja.

Nov sojemalnik lahko naročite pri uporabniškem servisu.

- Odvijte pritrditveni vijak na polžu.
- Zamenjajte sojemalnik.
- Čvrsto privijte pritrditveni vijak.

Rokovanje

Pred prvo uporabo mesoreznico temeljito očistite, glejte »Čiščenje in nega«.

Pomembna napotek

V tem Navodilu za uporabo priporočene orientacijske vrednosti za delovno hitrost se nanašajo na aparate s 7-stopenjskim vrtljivim stikalom. V oklepajih navedene vrednosti veljajo za aparate s 4-stopenjskim vrtljivim stikalom.

- Nastavek mesoreznice sestavite po prikazanem zaporedju (**slika A**). Navojnega obroča ne privijte povsem do konca.
- Vstavite tesnilo. Upoštevajte pravilno lego (**slika C**)!

→ Slika D:

- Pritisnite tipko za sprostitve in zasučno ročico postavite v pozicijo 4.
- Mesoreznico namestite na pogon. **Pazite na pravilno lego sojemalnika glede na pogon.** Po potrebi sojemalnik nekoliko obrnite. Za to navojni obroč ne sme biti prečvrsto privit!
- Mesoreznico obrnite v nasprotni smeri urnega kazalca.
- Blokirni zatič pritisnite navzdol.
- Zdaj do konca pritegnite navojni obroč.
- Namestite polnilno posodo.
- Pod izpusitno odprtino postavite skledo ali krožnik.
- Priključite omrežni vtič.
- Vrtljivo stikalo postavite na stopnjo 7 (4).
- Živila za obdelavo napolnite v polnilno posodo. Za potiskanje uporabite tlačilnik.



Pozor!

Ne smete mleti kosti.

Nasvet: meso za tatarski biftek dvakrat spustite skozi mesoreznico.

Po končanem delu

- Aparat izklopite z vrtljivim stikalom.
- Privzdignite blokirni zatič.
- Mesoreznico obrnite v smeri urnega kazalca in jo snemite.
- Mesoreznico očistite.

Čiščenje in nega

Pozor!

Ne uporabljajte abrazivnih čistilnih sredstev. Slednja lahko poškodujejo površine. Mesoreznica in posamezni deli niso primerni za pomivanje v pomivalnem stroju.

- Odvijte navojni obroč in nastavek razstavite.
- Posamezne dele ročno pomijte in jih takoj posušite.

Poseben pribor

(na voljo v specializiranih trgovinah)

Pozor!

Dele pribora vedno sestavite brez rezila in luknjičaste plošče. Upoštevajte vse zgoraj navedene napotke v razdelkih »Za vašo varnost«, »Po končanem delu« ter »Čiščenje in nega«.

Nastavek za pasiranje sadja

za pasiranje npr. jagod, paradižnikov, jabolok, hrušk, šipka (preden šipek pretlačite, ga 1 uro kuhajte). Tako pretlačena sadna kaša je posebej primerna za izdelavo marmelade.

→ Slika E:

- Pripravite, kot je opisano pri nastavku mesoreznice. Pri sestavljanju nastavka za pasiranje sadja upoštevajte vse potrebne komponente in ustrezno zaporedje.
- Najprej pritrditveni vijak odvijte do te mere, da lahko odteče še vlažna tropina.
- Nato pritrditveni vijak nastavite tako, da izstopa tropina z zeleno vlažnostjo.

- Živila za obdelavo napolnite v polnilno posodo. Za potiskanje uporabite tlačilnik.
- Vrtljivo stikalo postavite na stopnjo 7 (4).

Nastavek za brizgano pecivo

za oblikovanje testa za kolačke ali krhkega testa.

→ **Slika** :

- Pripravite, kot je opisano pri nastavku mesoreznice. Pri sestavljanju nastavka za brizgano pecivo upoštevajte vse potrebne komponente in ustrezno zaporedje.
- Testo za obdelavo napolnite v polnilno posodo. Za potiskanje uporabite tlačilnik.
- Vrtljivo stikalo v odvisnosti od voljnosti testa nastavite na stopnjo 4 (2) ali 5 (3).
- Oblikovano izstopajoče testo prestrezite na kuhinjsko ploščo. V primeru, da testo prehitro izstopa, kuhinjski aparat na kratko izklopite.

Nastavek za ribanje

za ribanje mandljev, orehov in suhega kruha ali žemelj.

Pozor!

Ribajte le majhne količine povsem suhih orehov in mandljev!

→ **Slika** :

- Pripravite, kot je opisano pri nastavku mesoreznice. Pri sestavljanju nastavka za ribanje upoštevajte vse potrebne komponente in ustrezno zaporedje.
- Živila za obdelavo napolnite v polnilno posodo. Za potiskanje uporabite tlačilnik.
- Vrtljivo stikalo v odvisnosti od trdote živil nastavite na stopnjo 3 (2) ali 4 (3).

Pridržujemo si pravico do sprememb.

Za vašu sigurnost

Ova je oprema predviđena za kuhinjski stroj MUM5.... .
Obratite pažnju na upute za uporabu kuhinjskog stroja MUM5.... .
Ova je oprema pogodna za usitnjavanje i za miješanje sirovog i kuhanog mesa, slanine, peradi i ribe. Ne smije se koristiti za obradu drugih predmeta odnosno tvari. Kod korištenja opreme, odobrene od strane proizvođača, moguće su druge primjene.

Sigurnosne napomene za ovaj uređaj

⚠ Opasnost od ozljede!

Ne ulazite prstima u otvor za punjenje, za uguravanje uvijek koristite nabijač. Nastavak za mljevenje mesa skidajte/stavljajte samo dok pogon ne radi.

⚠ Važno!

Nastavak za mljevenje mesa koristite samo u navedenom radnom položaju. Nastavak za mljevenje mesa koristite samo kada je kompletno montiran. Nastavak za mljevenje mesa nikada ne sastavljajte na osnovnom uređaju.

Na jedan pogled

Molimo izvucite stranice za slikama.

→ Slika :

1 Nastavak za mljevenje mesa

- a Prsten s navojem
- b Rupičasta ploča
(promjer rupa 4,5 mm)
- c Nož
- d Puž s kvačilom
- e Poluga za učvršćenje
- f Brtva

2 Posuda za punjenje

3 Nabijač

Poseban pribor

- 4 Nastavak za prešanje voća
- 5 Nastavak za štrcane kekse
- 6 Nastavak za ribež
- 7 Rupičaste ploče
(promjer rupa 3 mm i 6 mm)

→ Slika : Radni položaj

Zaštita od preopterećenja

Da bi se kod preopterećenja uređaja za mljevenje mesa izbjegle veće štete, kvačilo raspolaže jednim urezom (mjesto predviđeno za lom). Kod preopterećenja se kvačilo lomi na tom mjestu. Kvačilo se međutim može lako nadomjestiti. Novo kvačilo može se dobiti kod servisa za kupce.



- Odvrtite vijak za učvršćenje na pužu.
- Zamijenite kvačilo.
- Vijak za učvršćenje čvrsto zategnite.

Posluživanje


Prije prve uporabe temeljito očistite uređaj za mljevenje mesa i dodatni pribor, pogledajte "Čišćenje i održavanje".

Važna napomena

U ovoj uputi za uporabu preporučene orijentacijske vrijednosti za radnu brzinu odnose se na uređaje sa 7-stepenom okretnom sklopkom. Za uređaje sa 4-stepenom okretnom sklopkom vrijednosti se nalazi odmah iza u gradama.

- Sastavite nastavak za mljevenje mesa prema prikazanom redosljedu (Slika ).
- Ne zategnite prsten s navojem do kraja.
- Stavite brtvu. Pripazite na smještaj (Slika ).

→ Slika :

- Pritisnite tipku za otključavanje i dovedite okretnu ručku u položaj  4.
- Stavite uređaj na mljevenje mesa na pogon.
Pripazite na položaj kvačila u odnosu na pogon. Po potrebi kvačilo malo zakrenite. Za to prsten s navojem ne smije biti čvrsto pritegnut!
- Nastavak za mljevenje mesa okrenite suprotno smjera kazaljke na satu.
- Polugu za učvršćenje pritisnite prema dolje.
- Sada čvrsto zategnite prsten s navojem.
- Stavite posudu za punjenje.
- Ispod izlaznog otvora postavite posudu ili tanjur.
- Utaknite mrežni utikač.
- Stavite okretnu sklopku na stupanj 7 (4).
- Stavite živežne namirnice koje je potrebno preraditi u posudu za punjenje. Za ugaravanje koristite uvijek nabijač.

Pozor!

Ne prerađujte kosti.

Savjet: Tartar propustite dva puta.

Nakon rada

- Uređaj isključite na okretnoj sklopki.
- Polugu za učvršćenje preklonite prema gore.
- Uređaj za mljevenje mesa okrenite u smjeru kazaljke na satu te ga skinite.
- Očistite uređaj za mljevenje mesa.

Čišćenje i njega

Pozor!

jer može doći do oštećenja površina. Površine se mogu oštetiti. Uređaj za mljevenje mesa i pojedini dijelovi nisu otporni na perilice za suđe.

- Otpustite prsten s navojem i rastavite nastavak.
- Pojedine dijelove isperite ručno i odmah osušite.

Poseban pribor

(mogućnost nabave u specijaliziranim prodavaonicama)

Pozor!

Dijelove opreme sastavljajte uvijek bez noža i bez rupičaste ploče. Obratite pažnju na sve ranije spomenute napomene u svezi „Za Vašu sigurnost“, „Nakon rada“ odn. „Čišćenje i njega“.

Nastavak za prešanje voća

za prešanje npr. bobica, rajčica, jabuka, krušaka, šipka (šipak prije prešanja kuhajte 1 sat). Dobivena kaša posebno je podobna za pravljenje marmelade.

→ Slika :

- Pripremite kao što je opisano kod nastavka za mljevenje mesa. Pripazite na potrebne pojedinačne dijelove i redosljed prilikom sastavljanja nastavka za prešanje voća.
- Prvo odvrnite vijak za učvršćenje toliko da kom još može vlažno teći.
- Onda vijak za učvršćenje podesite tako da kom izlazi sa željenom vlažnošću.

- Stavite živežne namirnice koje je potrebno preraditi u posudu za punjenje. Za uguravanje koristite uvijek nabijač.
- Stavite okretnu sklopku na stupanj 7 (4).

Nastavak za štrcane kekse

za oblikovanje tijesta za kekse ili tijesta za pite.

→ **Slika **:

- Pripremite kao što je opisano kod nastavka za mljevenje mesa. Pripazite na potrebne pojedine dijelove i redosljed kod sastavljanja nastavka za štrcane kolačiće.
- Tijesto koje treba obraditi stavite u posudu za punjenje. Za uguravanje koristite uvijek nabijač.
- Okretnu sklopku ovisno o gustoći tijesta stavite na stupanj 4 (2) ili 5 (3).
- Oblikovano tijesto koje izlazi iz stroja odvajajte pomoću kuhinjske daščice. Kuhinjski stroj kratko isključite ako tijesto izlazi prebrzo.

Nastavak za ribež

za ribanje badema, oraha i suhog kruha ili peciva.

Pozor!

Orahe i bademe obrađujte samo suhe i u malim količinama!

→ **Slika **:

- Pripremite kao što je opisano kod nastavka za mljevenje mesa. Pripazite na potrebne pojedinačne dijelove i redosljed kod sastavljanja nastavka za ribež.
- Stavite živežne namirnice koje je potrebno preraditi u posudu za punjenje. Za uguravanje koristite uvijek nabijač.
- Okretnu sklopku ovisno o tvrdoći namirnice stavite na stupanj 3 (2) ili 4 (3).

Pridržava se pravo na izmjene.

Za vašu bezbednost

Ovaj dodatni pribor je namenjen za kuhinjski uređaj MUM5. Obratite pažnju na uputstvo za upotrebu kuhinjskog uređaja MUM5. Ovaj dodatni pribor je namenjen za usitnjavanje i mešanje sirovog i kuvanog mesa, slanine, peradi i ribe. Ne sme se upotrebljavati za obradu drugih predmeta, odnosno materija. Upotrebom dodatnog pribora koji je odobrio proizvođač, mogući su i drugi načini korišćenja.

Bezbednosne napomene za ovaj uređaj

⚠ **Opasnost od povrede!**

Ne stavljajte ruke u otvor za punjenje, za pomeranje uvek koristite potiskivač. Dodatak za mlevenje mesa sme da se postavlja/vadi, samo kada pogon uređaja miruje.

⚠ **Važno!**

Dodatak za mlevenje mesa koristite samo u navedenom radnom položaju. Dodatak za mlevenje mesa koristite samo u potpuno sastavljenom stanju. Dodatak za mlevenje mesa nikad ne sastavljajte na osnovni uređaj.

Pregled

Otvorite stranice sa slikama.

→ **Slika A:**

1 Dodatak za mlevenje mesa

- a Navojni prsten
- b Rupičasta ploča
(prečnik rupa 4,5 mm)
- c Nož
- d Puž sa zahvatačem
- e Poluga za fiksiranje
- f Zaptivač

2 Posuda za punjenje

3 Potiskivač

Specijalan pribor

- 4 Dodatak za presovanje voća
- 5 Dodatak za pecivo iz šprica
- 6 Dodatak za rendanje
- 7 Rupičaste ploče
(prečnik rupa 3 mm i 6 mm)

→ **Slika B:** Radni položaj

Zaštita od preopterećenja

Da bi se izbegla veća oštećenja na vašem uređaju, koja mogu nastati usled preopterećenja dodatka za mlevenje mesa, na zahvataču je načinjen zarez (prethodno određena tačka lomljenja). U slučaju preopterećenja, zahvatač se lomi na ovom mestu. Zahvatač se može lako zameniti. Novi zahvatač se može nabaviti preko korisničkog servisa

- Otpustiti zavrtanj za pričvršćivanje puža.
- Zamenite zahvatač.
- Zategnite zavrtanj za pričvršćivanje.

Rukovanje

Dodatak za mlevenje mesa temeljno očistiti pre prve upotrebe, pogledajte „Čišćenje i nega“.

Važna napomena

U ovom uputstvu za upotrebu, preporučene referentne vrednosti za brzinu rada odnose se na uređaje sa 7-stepenim obrtnim prekidačem. Za uređaje sa 4-stepenim obrtnim prekidačem odgovarajuće vrednosti se nalaze odmah iza, u zagradama.

- Sastavite dodatak za mlevenje mesa prema prikazanom redosledu (**slika A**). Nemojte potpuno čvrsto zategnuti navojni prsten.
- Postavite zaptivač. Obratite pažnju na položaj (**slika C**)!

→ Slika D:

- Pritisnite taster za otpuštanje i dovedite zakretnu ručicu u položaj 4.
- Umetnite dodatak za mlevenje mesa na pogon.



Obratite pažnju na položaj zahvatača u odnosu na pogon. Ako je potrebno, malo okrenite zahvatač. Za tu svrhu navojni prsten ne sme biti čvrsto zategnut!

- Okrenite dodatak u smeru suprotnom od kazaljke na satu.
- Pritisnite polugu za fiksiranje na dole.
- Sada čvrsto zategnite navojni prsten.
- Postavite posudu za punjenje.
- Postavite činiju ili tanjir ispod izlaznog otvora.
- Utaknite mrežni utikač.
- Podesite obrtni prekidač na stepen 7 (4).
- Stavite namirnice za obradu u posudu za punjenje. Za pomeranje, koristite potiskivač.

Pažnja!

Nemojte obrađivati kosti.

Savet: Tartar propustite dva puta.

Nakon rada

- Isključite uređaj pomoću obrtnog prekidača.
- Povucite polugu za fiksiranje na gore.
- Okrenite dodatak za mlevenje mesa u smeru kazaljke na satu i izvadite ga.
- Očistite dodatak za mlevenje mesa.

Čišćenje i nega

Pažnja!

Nemojte da upotrebljavate abrazivna sredstva za čišćenje. Površine se mogu oštetiti. Dodatak za mlevenje mesa i pojedinačni delovi su otporni na pranje u mašini za pranje sudova.

- Otpustite navojni prsten i rastavite dodatak.
- Pojedinačne delove ručno operite i odmah ih osušite.

Specijalan pribor

(dostupno u specijalizovanim prodavnicama)

Pažnja!

Delove dodatnog pribora uvek montirajte bez noža i rupičaste ploče. Obratite pažnju na sve ranije navedene napomene u odeljcima „Za vašu bezbednost“, „Nakon rada“, odnosno „Čišćenje i nega“.

Dodatak za presovanje voća

za presovanje npr. bobica, paradajza, jabuka, krušaka, šipurka (šipurak pre presovanja kuvati 1 sat). Dobijena voćna kaša je veoma pogodna za pravljenje džema.

→ Slika E:

- Izvršite pripremu kao što je opisano kod dodatka za mlevenje mesa. Kod sastavljanja dodatka za presovanje voća obratite pažnju na potrebne pojedinačne delove.
- Najpre toliko otpustite zavrtanj za pričvršćivanje, da vlažna voćna kaša može da ističe.

- Zatim zavrtanj za pričvršćivanje podesite tako da voćna kaša izlazi sa željenom vlažnošću.
- Stavite namirnice za obradu u posudu za punjenje. Za pomeranje, koristite potiskivač.
- Podesite obrtni prekidač na stepen 7 (4).

Dodatak za pecivo iz šprica

za oblikovanje testa za keks ili prhkog testa.

→ Slika :

- Izvršite pripremu kao što je opisano kod dodatka za mlevenje mesa. Kod sastavljanja dodatka za pecivo iz šprica obratite pažnju na redosled i potrebne pojedinačne delove.
- Stavite testo za obradu u posudu za punjenje. Za pomeranje, koristite potiskivač.
- Podesite obrtni prekidač na stepen 4 (2) ili 5 (3).
- Formirano testo koje izlazi uklonite pomoću kuhinjske daske. Ukoliko testo izlazi previše brzo, isključite nakratko kuhinjski uređaj.

Dodatak za rendanje

Za rendanje badema, orašastog voća i suvog hleba ili peciva.

Pažnja!

Obrađujte samo suvo orašasto voće i badem u malim količinama!

→ Slika :

- Izvršite pripremu kao što je opisano kod dodatka za mlevenje mesa. Kod sastavljanja dodatka za rendanje obratite pažnju na redosled i potrebne pojedinačne delove.
- Stavite namirnice za obradu u posudu za punjenje. Za pomeranje, koristite potiskivač.
- Zavisno od tvrdoće namirnica, podesite obrtni prekidač na stepen 3 (2) ili 4 (3).

Prava na izmene su zadržana.

Për sigurinë tuaj

Ky aksesori është projektuar për përpunuesin e ushqimit MUM5.... Ndiqni udhëzuesin e përdorimit të përpunuesit të ushqimit MUM5.... Ky aksesori është i përshtatshëm për copëtimin dhe përzierjen e mishit, proshutës, mishit të shpendëve dhe peshkut, si të zier, ashtu dhe të pazier. Pajisja nuk duhet të përdoret për përpunimin e artikujve apo substancave të tjera. Në rast se përdoren aksesore të tjerë të lejueshëm nga prodhuesi, janë të mundshme përdorime të tjera.

Udhëzime sigurie për këtë pajisje

⚠ Rrezik dëmtimi!

Mus i futni duart në tubin e mbushjes, për shtyrjen e ushqimeve përdorni gjithmonë cilindrin përkatës. Vendosni / hiqni grirësen e mishit vetëm kur të ketë ndaluar plotësisht motori.

⚠ E rëndësishme!

Përdoreni grirësen e mishit vetëm në pozicionin e specifikuar të punës. Grirësja e mishit duhet montuar plotësisht para se të përdoret. Mos e montoni asnjëherë grirësen e mishit në njësinë bazë.

Një vështrim i shpejtë

Ju lutemi hapni faqet e figurës.

→ Figura 1:

1 Grirëse mishi

- a Unaza e vidhosjes
- b Disku me vrima (diametri i vrimës 4,5 mm)
- c Thika
- d Ingranazhi pa fund së bashku me boshtin tërheqës
- e Leva e fiksimit
- f Guarnicioni

2 Ena

3 Cilindri i ngjeshjes

Aksesorët

4 Aksesori për shtrydhjen e frutave

5 Injektori i brumit

6 Rendja

7 Disqe me vrima

(diametri i vrimës 3 mm dhe 6 mm)

→ Figura 2: Pozicioni i punës

Ruajtja ndaj mbingarkesës

Për të parandaluar dëmtime të mëdha të grirëses së mishit kur ka mbingarkesë, boshti (shasia) tërheqës ka një pikë thyerjeje. Në rast mbingarkese, boshti tërheqës thyhet në këtë pikë. Por boshti tërheqës mund të zëvendësohet lehtësisht. Boshti i ri tërheqës mund të gjendet lehtësisht në pikën e shërbimit të klientit.

- Vidhosni vidën e shtrëngimit në ingranazhin pa fund.
- Zëvendësoni boshtin tërheqës.
- Shtrëngoni vidën e shtrëngimit.

Përdorimi

Para përdorimit për herë të parë, pastroni mirë grirësen e mishit, shih „Pastrimi dhe kujdesi“.

Udhëzim i rëndësishëm

Vlerat e rekomanduara në këtë udhëzues përdorimi për shpejtësitë e punës i referohen pajisjes me çelës me 7 pozicione. Për pajisjet me çelës rrotullues me 4 nivele, vlerat referencë jepen në kllapa.

- Montoni grirësen e mishit sipas radhës së treguar (**Figura A**).
- Mos e fiksoni plotësisht unazën e vidhosjes.
- Vendosni guarnicionin. Merrni parasysht vendin për vendosjen e guarnicionit (**Figura C**)!

→ Figura D:

- Shtypni butonin e takimit dhe silleni rotorin në pozicionin 4.
- Vendoseni grirësen e mishit në mekanizëm.



Kini parasysht vendin e boshtit

tërheqës në mekanizëm. Nëse është e nevojshme, rrotullojeni pak boshtin tërheqës. Mos e shtrëngoni plotësisht unazën e vidhosjes!

- Rrotullojeni grirësen e mishit në drejtim kundërorar.
- Shtypeni me drejtim poshtë levën e fiksimit.
- Tani, shtrëngoni fort unazën e vidhosjes.
- Vendosni enën.
- Vendosni një tas ose pjatë poshtë tubit të daljes.
- Fusni spinën në prizë.
- Rrotulloni çelësin në nivelin 7 (4).
- Vendosni ushqimin që do të përpunoni në enën përkatëse. Përdorni cilindrin përkatës për shtyrjen e ushqimit.

Kujdes!

Mos futni kocka për përpunim.

Këshillë: tartarin kalojeni dy herë në grirëse.

Pas punës

- Fikni pajisjen nëpërmjet çelësit me rrotullim.
- Çojeni lart levën e fiksimit.
- Rrotullojeni grirësen e mishit në drejtim orar dhe hiqeni.
- Pastroni grirësen e mishit.

Pastrimi dhe kujdesi

Kujdes!

Mos përdorni asnjë solucion larës gërryes. Sipërfaqet mund të dëmtohen. Grirësja e mishit dhe pjesët nuk lahen në enëlarëse.

- Lironi unazën e vidhojes dhe çmontoni aksesori.
- Lajini me dorë pjesët dhe thajini menjëherë.

Aksesorët

(disponohen në dyqanin e autorizuar)

Kujdes!

Pas larjes, pjesët e aksesorit duhen montuar gjithmonë pa thikat dhe disqet me vrima. Respektoni të gjitha udhëzimet e lartpërmendura që u referohen pikave „Për sigurinë tuaj“, „Pas punës“ dhe „Pastrimi dhe kujdesi“.

Aksesori për shtrydhjen e frutave

për shtrydhjen e manave të tokës, domateve, mollëve, dardhave, kokrrave të trëndafilin të egër (para se të shtrydhen, kokrrat e trëndafilin të egër duhet të ziehen për 1 orë). Pureja e përfutur është e mirë, sidomos për të bërë marmelatë.

→ Figura E:

- Përshkrimi i përgatitjes si në rastin e grirëses së mishit. Kini parasysht pjesët e veçanta dhe radhën e montimit të aksesorit për shtrydhjen e frutave.
- Në fillim, hapeni vidën e shtrëngimit aq shumë sa që bërsia që rreshqet të jetë ende e njomë.
- Më pas, rregullojeni vidën e shtrëngimit në mënyrë të tillë që bërsia të dalë me lagështinë e dëshiruar.

- Vendosni ushqimin që do të përpunoni në enën përkatëse. Përdorni cilindrin përkatës për shtyrjen e ushqimit.
- Rrotulloni çelësin në nivelin 7 (4).

Injektori i brumit

për formimin e brumit për biskota ose brumit të shkrifët.

→ **Figura 1:**

- Përshkrimi i përgatitjes si në rastin e grirëses së mishit. Kini parasysht pjesët e veçanta dhe radhën e montimit të injektorit të brumit.
- Vendosni brumin që do të përpunohet në enën përkatëse. Përdorni cilindrin përkatës për shtyrjen e brumit.
- Rrotulloni çelësin në nivelin 4 (2) ose 5 (3), në varësi të fortësisë së brumit.
- Mblidheni brumin që del dhe formohet me një dërrasë kuzhine. Në rast se brumi del shumë shpejt, fikeni pajisjen për një kohë të shkurtër.

Rendja

për grirjen në rende të arrave/lajthive, bajameve, çokollatës dhe bukëzave.

Kujdes!

Përpunoni arrat/lajthitë dhe bajamet vetëm në sasi të vogla dhe të thata!

→ **Figura 2:**

- Përshkrimi i përgatitjes si në rastin e grirëses së mishit. Kini parasysht pjesët e veçanta dhe radhën e montimit të rendes.
- Vendosni ushqimin që do të përpunoni në enën përkatëse. Përdorni cilindrin përkatës për shtyrjen e ushqimit.
- Rrotulloni çelësin në nivelin 3 (2) ose 4 (3), në varësi të fortësisë së ushqimit.

Rezervohet e drejta e ndryshimeve.

Az Ön biztonsága érdekében

Ez a tartozék a MUM5.... konyhai robotgép kiegészítője. Vegye figyelembe a MUM5.... konyhai robotgép használati utasítását.

Ez a tartozék nyers és főtt hús, szalonna, szárnyas és hal aprítására, ill. keverésére alkalmas. Nem szabad más tárgyak, ill. anyagok feldolgozására használni. A gyártó által engedélyezett tartozékok használatával további alkalmazások lehetségesek.

Biztonsági információk a készülékhez

⚠ Sérülésveszély!

Ne nyúljon a betöltőnyílásba, utántoláshoz mindig használja a tömőeszközt. A húsdarálót csak a hajtómű álló helyzetében tegye fel / vegye le.

⚠ Fontos!

A húsdarálót csak a bemutatott munkapozícióban használja. A húsdarálót csak teljesen összeszerelt állapotban használja. A húsdaráló előtétet soha ne az alapkészüléken szerelje össze.

A készülék részei

Kérjük, hajtsa ki a képes oldalakat.

→ **Á** ábra:

1 Húsdaráló előtét

- a Csavarmenetes gyűrű
- b Lyuktárcsa
(lyukátmérő 4,5 mm)
- c Kés
- d Csiga menesztővel
- e Rögzítőkar
- f Tömítés

2 Betöltőtálca

3 Tömőeszköz

Kiegészítő tartozékok

4 Gyümölcsprés előtét

5 Kinyomós süteményhez való előtét

6 Reszelő előtét

7 Lyuktárcsák

(lyukátmérő 3 mm és 6 mm)

→ **B** ábra: Munkapozíció

Túlterhelés elleni védelem

A húsdaráló túlterheléséből fakadóan a készüléken keletkező nagyobb károk elkerülése érdekében a menesztőn kialakításra került egy bevágás (tervezett törési hely). Túlterhelés esetén a menesztő ezen a helyen törik el. A menesztőt azonban könnyen ki lehet cserélni.

Új menesztő a vevőszolgálatnál kapható.

- Csavarja le a csigán lévő rögzítőcsavart.
- Cserélje ki a menesztőt.
- Csavarja be a rögzítőcsavart.

Kezelés


Az első használat előtt a húsdarálót alaposan tisztítsa meg, lásd: „Tisztítás és ápolás”.

Fontos tudnivaló

A jelen használati utasításban a munkabességhez ajánlott irányértékek 7-fokozatú forgókapcsolóval rendelkező készülékekre vonatkoznak. A 4-fokozatú forgókapcsolóval rendelkező készülékekhez az értékek mindig zárójelben szerepelnek.

- A húsdaráló előtétet a bemutatott sorrendben szerelje össze (**A ábra**). A csavarmenetes gyűrűt ne csavarja egészen szorosra.
- Helyezze be a tömitést. Ügyeljen a helyzetre (**B ábra**)!

→ **D ábra:**

- Nyomja meg a kioldógombot, és a lengőkart hozza a **4-es** pozícióba. 
- A húsdarálót tegye rá a hajtóműre. **Ügyeljen a menesztő helyzetére a hajtóműhöz képest.** Szükség esetén forgassa el kissé a menesztőt. Ekkor ne legyen szorosan becsavarva a csavarmenetes gyűrű!
- Forgassa a húsdarálót az óramutató járásával ellentétes irányba.
- Nyomja le a rögzítőkart.
- Most csavarja szorosra a csavarmenetes gyűrűt.
- Helyezze fel a betöltőtálcát.
- Tegyen egy tálat vagy tányért a kiömlőnyílás alá.
- Dugja be a hálózati csatlakozódugót.
- A forgókapcsolót állítsa 7-es (4-es) fokozatra.
- A feldolgozandó élelmiszert tegye a betöltőtálcára. Utántoláshoz használja a tömőeszközt.

Figyelem!

Csontot ne dolgozzon fel.

Tipp: Tatárhoz a húst kétszer darálja le.

A munka befejezése után

- A készüléket kapcsolja ki a forgókapcsolóval.
- Hajtsa fel a rögzítőkart.
- A húsdarálót csavarja az óramutató járásával megegyező irányba, és vegye le.
- Tisztítsa meg a húsdarálót.

Tisztítás és ápolás

Figyelem!

Ne használjon súrolószert a készülék tisztításához. A készülék felülete megsérülhet. A húsdaráló és az alkatrészek nem tisztíthatók mosogatógépben.

- Oldja a csavarmenetes gyűrűt, és szedje szét az előtétet.
- Az alkatrészeket kézzel mosogassa el, és azonnal törölgesse el.

Kiegészítő tartozékok

(szakkereskedésben kapható)

Figyelem!

A tartozékokat mindig kés és lyuktárcsa nélkül szerelje össze. Vegye figyelembe „Az Ön biztonsága érdekében”, „A munka befejezése után”, ill. „Tisztítás és ápolás” cím alatt eddig közölteket.

Gyümölcsprés előtét

például bogyós gyümölcsök, paradicsom, alma, körte, csipkebogyó préseléséhez (a csipkebogyót préselés előtt 1 órán át főzze). A kinyert gyümölcspüré különösen alkalmas lekvár készítéséhez.

→ **Ábra:**

- Ugyanúgy kell előkészíteni, ahogyan a húsdaráló előtétnél ismertettük. A gyümölcsprés előtét összerakásánál vegye figyelembe a szükséges alkatrészeket és a sorrendet.
- Először annyira nyissa a rögzítőcsavart, hogy a préselési maradványok még nedvesen lefolyhassanak.
- Utána úgy állítsa be a rögzítőcsavart, hogy a préselési maradványok olyan nedvesen lépjenek ki, amilyenek Ön kívánja.
- A feldolgozandó élelmiszert tegye a betöltőtálcára. Utántoláshoz használja a tömőeszközt.
- A forgókapcsolót állítsa 7-es (4-es) fokozatra.

Kinyomós süteményhez való előtét

aprósüteményhez való tészta és omlós tészta formálásához.

→ **Ábra:**

- Ugyanúgy kell előkészíteni, ahogyan a húsdaráló előtétnél ismertettük. A kinyomós süteményhez való előtét összerakásánál vegye figyelembe a szükséges alkatrészeket és a sorrendet.
- A feldolgozandó tésztát tegye a betöltőtálcára. Utántoláshoz használja a tömőeszközt.
- A forgókapcsolót a tészta állagától függően állítsa 4-es (2-es) vagy 5-ös (3-as) fokozatra.
- A kilépő megformált tésztát konyhai vágódeszkával vegye le. Közben a konyhai robotgépet rövid időre kapcsolja ki, ha a tészta túl gyorsan lépne ki.

Reszelő előtét

mandula, dió és száraz kenyér vagy zsemle reszeléséhez.

Figyelem!

A diót, mandulát csak szárazon és kis mennyiségenként dolgozza fel!

→ **Ábra:**

- Ugyanúgy kell előkészíteni, ahogyan a húsdaráló előtétnél ismertettük. A reszelő előtét összerakásánál vegye figyelembe a szükséges alkatrészeket és a sorrendet.
- A feldolgozandó élelmiszert tegye a betöltőtálcára. Utántoláshoz használja a tömőeszközt.
- A forgókapcsolót az élelmiszer keménységétől függően állítsa 3-as (2-es) vagy 4-es (3-as) fokozatra.

A változtatások jogát fenntartjuk.

Pentru siguranța dumneavoastră

Aceste accesorii sunt adecvate pentru robotul de bucătărie MUM5... . Respectați instrucțiunile de utilizare pentru robotul de bucătărie MUM5... . Acest accesoriu este adecvat pentru mărunțirea și amestecarea cărnii crude și fierte, baconului, cărnii de pasăre și pește. El nu trebuie utilizat la amestecarea altor materii sau substanțe. În cazul utilizării accesoriilor admise de producător sunt posibile și alte aplicații.

Indicații de siguranță pentru acest aparat

Pericol de rănire!

Nu introduceți mâinile în canalul de alimentare, pentru împingere folosiți întotdeauna apăsătorul.

Aplicați / scoateți mașina de tocat carne numai atunci când sistemul de acționare este oprit.

Important!

Utilizați mașina de tocat carne numai în poziția de lucru indicată.

Folosiți mașina de tocat carne numai în stare complet asamblată.

Nu asamblați niciodată accesoriul pentru mașina de tocat carne pe aparatul de bază.

Dintr-o privire

Vă rugăm să depliați la paginile cu imagini.

→ **Figura **:

1 **Accesoriul pentru mașina de tocat carne**

- a Inel filetat
- b Disc perforat
(diametrul perforațiilor 4,5 mm)
- c Cuțit
- d Melc cu piesă de antrenare
- e Manetă de blocare
- f Garnitură de etanșare

2 **Cupă de umplere**

3 **Apăsător**

Accesorii speciale


4 **Accesoriul pentru presa de fructe**

5 **Accesoriul pentru fursecuri**

6 **Accesoriul pentru măcinat**

7 **Discuri perforate**

(diametrul perforațiilor 3 mm și 6 mm)

→ **Figura **: poziția de lucru

Protecție împotriva suprasolicitării

Pentru a preveni survenirea unor defecțiuni mai mari la aparatul dvs., în cazul unei suprasolicitări a mașinii de tocat carne, piesa de antrenare are o creștătură (punct de rupere prestabilit). În caz de suprasolicitare, piesa de antrenare se rupe în acest loc. Cu toate acestea, piesa de antrenare poate fi înlocuită cu ușurință. De la Serviciul clienți puteți procura o nouă piesă de antrenare.

- Deșurubați șurubul de fixare de la melc.
- Înlocuiți piesa de antrenare.
- Strângeți bine șurubul de fixare.

Utilizare

Înainte de prima utilizare curățați bine mașina de tocat carne, vezi „Curățarea și îngrijirea”.

Observație importantă

Valorile orientative recomandate pentru viteza de lucru în aceste instrucțiuni de utilizare se referă la aparatele cu un comutator rotativ cu 7 trepte. Pentru aparatele cu comutator rotativ cu 4 trepte, valorile se găsesc în spate, în paranteze.

- Asamblați accesoriul mașinii de tocat carne în succesiunea indicată (**figura A**).
- Nu strângeți foarte tare inelul filetat.
- Introduceți garnitura de etanșare. Respectați poziția (**figura C**)!

→ Figura D:

- Apăsăți tasta de deblocare și aduceți brațul rotitor în poziția 4.
- Fixați mașina de tocat carne pe sistemul de acționare.



Respectați poziția piesei de antrenare față de sistemul de acționare.

Dacă este necesar, rotiți puțin piesa de antrenare. Pentru aceasta, inelul filetat nu trebuie să fie înșurubat până la capăt!

- Rotiți mașina de tocat în sens invers acelor de ceasornic.
- Apăsăți maneta de blocare în jos.
- Acum strângeți inelul filetat până la capăt.
- Fixați cupa de umplere.
- Așezați un castron sau o farfurie sub deschizătura de evacuare.
- Conectați ștecherul de rețea.
- Poziționați comutatorul rotativ pe treapta 7 (4).
- Introduceți alimentele, care urmează să fie procesate, în cupa de alimentare. Pentru împingere folosiți apăsătorul.

Atenție!

Nu tocați oase.

Sugestie: Pentru tartar tocați carnea de două ori.

După încheierea lucrului

- Opriți aparatul cu comutatorul rotativ.
- Rabatați maneta de blocare în sus.
- Rotiți mașina de tocat carne în sensul acelor de ceasornic și scoateți-o.
- Curățați mașina de tocat carne.

Curățarea și îngrijirea

Atenție!

Nu folosiți detergenți abrazivi. Suprafețele pot fi deteriorate. Mașina de tocat carne și piesele nu pot fi spălate în mașina spălat vase.

- Deșurubați inelul filetat și desprindeți accesoriul.
- Spălați piesele manual și ștergeți-le imediat cu o lavetă uscată.

Accesorii speciale

(se pot furniza din comerțul de specialitate)

Atenție!

Asamblați accesoriile întotdeauna fără cuțit și fără discul perforat. Respectați toate observațiile menționate anterior din secțiunile „Pentru siguranța dumneavoastră”, „După încheierea lucrului”, respectiv „Curățarea și îngrijirea”.

Accesorii pentru presa de fructe

de exemplu, pentru stoarcerea fructelor de pădure, roșiilor, merelor, perelor, măceșelor (fierbeți măceșele timp de 1 oră înainte de a le stoarce). Din pulpa de fructe obținută se poate prepara marmeladă.

→ Figura E:

- Pregătirea ca la descrierea accesoriului pentru mașina de tocat carne. Folosiți piesele necesare și respectați succesiunea operațiilor la asamblării accesoriilor pentru presa de fructe.
- Mai întâi deșurubați șurubul de fixare atât cât tescovina să se poată scurge cât este în stare umedă.
- După aceea strângeți șurubul de fixare în așa fel încât tescovina să iasă cu gradul de umiditate dorit.

ro Accesorii speciale

- Introduceți alimentele, care urmează să fie procesate, în cupa de alimentare. Pentru împingere folosiți apăsătorul.
- Poziționați comutatorul rotativ pe treapta 7 (4).

Accesorii pentru fursecuri

pentru formarea fursecurilor sau aluatului fraged.

→ Figura 13:

- Pregătirea ca la descrierea accesoriului pentru mașina de tocat carne. Respectați folosirea pieselor necesare și ordinea asamblării accesoriului pentru fursecuri.
- Introduceți în cupa de umplere aluatul care urmează să fie preparat. Pentru împingere folosiți apăsătorul.
- În funcție de consistența aluatului poziționați comutatorul rotativ pe treapta 4 (2) sau 5 (3).
- Tăiați aluatul format cu o paletă din lemn. Dacă aluatul iese prea repede, opriți robotul de bucătărie pentru scurt timp.

Accesorii pentru măcinat

pentru măcinarea migdalelor, nucilor și pâinii sau chiflelor uscate.

Atenție!

Măcinați nucile și migdalele numai în stare uscată și în cantități mici!

→ Figura 14:

- Pregătirea ca la descrierea accesoriului pentru mașina de tocat carne. Respectați folosirea pieselor necesare și ordinea asamblării pieselor pentru măcinat.
- Introduceți alimentele, care urmează să fie procesate, în cupa de alimentare. Pentru împingere folosiți apăsătorul.
- În funcție de consistența alimentelor poziționați comutatorul rotativ pe treapta 3 (2) sau 4 (3).

Sub rezerva modificărilor.

За Вашата безопасност

Тази принадлежност е предназначена за кухненски робот MUM5... . Вземете предвид ръководството за употреба на кухненския робот MUM5... .

Тази принадлежност е подходяща за раздробяване и смесване на сурово и сварено месо, сланина, птиче месо и риба. Тя не трябва да се използва за обработка на други предмети респ. субстанции. При използване на разрешените от производителя принадлежности са възможни и други приложения.

Указания за безопасност за уреда

⚠ Опасност от нараняване!

Не посягайте с ръка в отвора за сипване на продукти, за притискане надолу на продуктите винаги използвайте тапата. Сваляйте/Поставяйте месомелачката само когато задвижването е спряно.

⚠ Важно!

Използвайте месомелачката само в показаното работно положение. Използвайте месомелачката само в напълно сглобено състояние. Никога не сглобявайте приставката-месомелачка върху основния уред.

Общ преглед

Моля отгърнете страниците с фигурите.

→ Фигура **Ⓐ**:

- 1 **Приставка-месомелачка**
 - a Резбов пръстен
 - b Диск с отвори
(диаметър на отворите 4,5 mm)
 - c Нож
 - d Червяк със захващащ елемент
 - e Фиксиращ лост
 - f Уплътнение
- 2 **Съд за пълнене**
- 3 **Тапа**

Специални принадлежности

- 4 **Приставка-сокоизстисквачка**
- 5 **Приставка за шприцовани сладки**
- 6 **Приставка-ренде**
- 7 **Дискове с отвори**
(диаметър на отворите 3 mm и 6 mm)

→ Фигура **Ⓑ**: Работно положение

Защита от претоварване

За предотвратяване на по-големи щети на уреда в случай на претоварване на месомелачката захващащият елемент разполага с вдлъбнатина (място, предвидено за счупване). При претоварване захващащият елемент се счупва на това място. Захващащият елемент може лесно да бъде сменен. Нов захващащ елемент можете да поръчате от службата за обслужване на клиентите.

- Отвинтете закрепващия винт на червяка.
- Сменете захващащия елемент.
- Затегнете здраво закрепващия винт.

Работа с уреда

Преди първата употреба почистете щателно месомелачката, вж. „Почистване и поддръжка“.

Важно указание

Препоръчаните в настоящото ръководство за употреба ориентировъчни стойности се отнасят за уреди със 7-степенен въртящ се превключвател. Стойностите за уреди с 4-степенен въртящ се превключвател са посочени съответно след тях в скоби.

- Сглобете приставката-месомелачка в показаната последователност **(Фигура A)**.

Не затягайте докрай резбовия пръстен.

- Поставете уплътнението. Обърнете внимание на положението **(Фигура B)**!

→ Фигура D:

- Натиснете деблокиращия бутон и приведете подвижното рамо в позиция 4.
- Монтирайте месомелачката към задвижването.



Обърнете внимание на положението на захващащия елемент спрямо задвижването. При необходимост завъртете леко захващащия елемент. За целта резбовият пръстен не трябва да е затегнат докрай!

- Завъртете месомелачката обратно на часовниковата стрелка.
- Натиснете надолу фиксиращия лост.
- След това затегнете резбовия пръстен.
- Поставете съда за пълнене.
- Поставете чиния или купа под изходния отвор.
- Включете щепсела в контакта.
- Поставете въртящия се превключвател на степен 7 (4).
- Поставете в съда за пълнене продуктите, които ще обработвате. Използвайте тапата за притискане надолу на продуктите.

Внимание!

Не обработвайте кости.

Съвет: Пресовайте два пъти тартара.

След работа

- Изключете уреда посредством въртящия се превключвател.
- Обърнете нагоре фиксиращия лост.
- Завъртете месомелачката по посока на часовниковата стрелка и я свалете.
- Почистете месомелачката.

Почистване и поддръжка

Внимание!

Не използвайте абразивни почистващи препарати. Повърхностите могат да се повредят. Месомелачката и отделните ѝ части не са устойчиви на миене в съдомиялна машина.

- Отвинтете резбовия пръстен и разглобете приставката на части.
- Измийте отделните части на ръка и ги подсушете незабавно.

Специални принадлежности

(могат да се закупят в търговската мрежа)

Внимание!

Сглобявайте принадлежностите винаги без нож и диск с отвори. Спазвайте всички горепосочени указания относно „За Вашата безопасност“, „След работа“ респ. „Почистване и поддръжка“.

Приставка-сокоизстисквачка

за изцеждане напр. на горски плодове, домати, ябълки, круши, шипки (преди изцеждане варете шипките в продължение на 1 час). Полученият плодов мус е особено подходящ за приготвяне на мармалад.

→ **Фигура 13:**

- Подгответе съгласно описанието при приставката-месомелачка. Вземете предвид необходимите части и последователността на сглобяване на приставката-сокоизстисквачка.
- Първо отвинтете закрепващия винт така, че джибрите да могат да изтичат все още влажни.
- След това регулирайте закрепващия винт така, че джибрите да изтичат с желаната влажност.
- Поставете в съда за пълнене продуктите, които ще обработвате. Използвайте тапата за притискане надолу на продуктите.
- Поставете въртящия се превключвател на степен 7 (4).

Приставка за шприцовани сладки

за оформяне на тесто за сладки или пясъчно тесто.

→ **Фигура 14:**

- Подгответе съгласно описанието при приставката-месомелачка. Вземете предвид необходимите части и последователността на сглобяване на приставката за шприцовани сладки.
- Сипете тестото, което желаете да обработите, в съда за пълнене. Използвайте тапата за притискане надолу на продуктите.
- Поставете въртящия се превключвател на степен 4 (2) или 5 (3).
- Поемете върху кухненска дъска изтичащото, оформено тесто. При това изключете за кратко кухненския робот, в случай че тестото изтича твърде бързо.

Приставка-ренде

за настъргване на бадеми, орехи и сух хляб или хлебчета.

Внимание!

Обработвайте орехите и бадемите само сухи и в малки количества!

→ **Фигура 15:**

- Подгответе съгласно описанието при приставката-месомелачка. Вземете предвид необходимите части и последователността на сглобяване на приставката-ренде.
- Поставете в съда за пълнене продуктите, които ще обработвате. Използвайте тапата за притискане надолу на продуктите.
- Поставете въртящия се превключвател на степен 3 (2) или 4 (3) в зависимост от твърдостта на хранителния продукт.

Запазваме си правото на промени.

المبشرة - تجهيزة إضافية

تستخدم لبشر الجوز واللوز وقطع الخبز الجافة.

⚠ تنبيه!

يجب تعبئة كميات قليلة وجافة من الجوز واللوز.

الصورة G:

- يتم إعداد الجهاز للاستخدام كما هو متبع في إعداد مفرمة اللحم - تجهيزة إضافية. يجب مراعاة تركيب كافة الأجزاء الضرورية لتجهيزة البشر الواحدة بعد الأخرى طبقاً للخطوات الموضحة لتركيبها.
- يتم إعداد الجهاز للاستخدام كما هو متبع في إعداد مفرمة اللحم - تجهيزة إضافية. يجب مراعاة تركيب كافة الأجزاء الضرورية لتجهيزة البشر الواحدة بعد الأخرى طبقاً للخطوات الموضحة لتركيبها.
- توضع المواد الغذائية المراد بشرها في وعاء التعبئة. تستخدم اسطوانة الدفع لإدخال المواد الغذائية بالتجهيزة.
- على حسب درجة صلابة المادة الغذائية يتم ضبط المفتاح الدوار على الدرجة 3 (2) أو 4 (3).

نحتفظ بحقنا في إجراء أية تعديلات.

الصورة E:

- يتم إعداد الجهاز للاستخدام كما هو متبع في إعداد مفرمة اللحم - تجهيزة إضافية. يجب مراعاة تركيب كافة الأجزاء الضرورية للعصارة الواحدة بعد الأخرى طبقاً للخطوات الموضحة لتركيب العصارة.
- يتم أولاً فتح حلقة الإغلاق القلاووظية بدرجة تسمح بمرور العصير وقطع الفواكه.
- ثم تضبط حلقة التثبيت على الدرجة التي تسمح بمرور العصير مع قطع الفواكه بالشكل المرغوب فيه.
- توضع المواد الغذائية المراد عصرها في وعاء التعبئة. تستخدم اسطوانة الدفع لإدخال المواد الغذائية بالعصارة.
- يضبط مفتاح التشغيل الدوار على الدرجة 7 (4).

قمع لتشكيل عجين الحلويات - تجهيزة إضافية

تستخدم لتشكيل البسكوت أو عجين المخبوزات سهلة التفطيت.

الصورة F:

- يتم إعداد الجهاز للاستخدام كما هو متبع في إعداد مفرمة اللحم - تجهيزة إضافية. يجب مراعاة تركيب كافة الأجزاء الضرورية لتجهيزة تشكيل العجين الواحدة بعد الأخرى طبقاً للخطوات الموضحة لتركيبها.
- يوضع العجين المراد تشكيله في وعاء التعبئة. تستخدم اسطوانة الدفع لإدخال العجين بالتجهيزة.
- على حسب قوام العجين يتم ضبط المفتاح الدوار على الدرجة 4 (2) أو 5 (3).
- يتم استقبال العجين المشكل الخارج على لوحة المطبخ. ويراعى في ذلك إبطال الجهاز لفترة قصيرة إذا تدفق العجين إلى الخارج بسرعة.

الاستخدام

يجب تنظيف مفرمة اللحم جيداً قبل الاستخدام لأول مرة. انظر «التنظيف والعناية بالجهاز».

تنبيه هام

- القيم التوجيهية الخاصة بسرعة العمل الموصى بها في تعليمات الاستخدام هذه تكون خاصة بالأجهزة المزودة بمفتاح دوار ذو 7 درجات. فيما يتعلق بالأجهزة المزودة بمفتاح دوار ذو 4 درجات فإنكم تجدون القيم بين قوسين بعد كل من القيم الأخرى.
- ركب تجهيزة مفرمة اللحم طبقاً للخطوات الموضحة بالرسم (الصورة A). لا تحكم ربط حلقة الإغلاق القلاووظية.
- ركب حلقة منع التسرب. يجب مراعاة تركيبها في الموضع الصحيح (الصورة C).

الصورة D:



- يتم ضغط زر فك تجهيزة إحكام الإغلاق ويتم ضبط الذراع المتراوح على الوضع 4.

- يتم تركيب مفرمة اللحم على وحدة الإدارة. **يجب مراعاة وضع السحاب (1d) بالنسبة لوحدة الإدارة.** عند الحاجة إلى ذلك يتم إدارة السحاب بعض الشيء. للقيام بذلك فإن حلقة الإغلاق القلاووظية يجب ألا تكون مربوطة بإحكام!

- يتم إدارة مفرمة اللحم في عكس اتجاه دوران عقرب الساعة.
- اضغط ذراع التثبيت إلى أسفل.
- الآن يتم إحكام ربط حلقة الإغلاق القلاووظية.
- ركب وعاء تعبئة.
- ضع صحناً أو وعاءً تحت فتحة إخراج اللحم المفروم.
- يتم إدخال قايس الجهاز في مقبس تغذية بالكهرباء.
- اضبط مفتاح التشغيل على الدرجة 7 (4).
- ضع المواد الغذائية المراد فرمها في وعاء التعبئة.
- استخدم اسطوانة الدفع لإدخال المواد الغذائية بالمفرمة.

⚠ تنبيه!

لا تضع عظاماً في المفرمة على الإطلاق. **نصيحة:** افرم اللحم مرتين عند الرغبة في إعداد وجبة الترتار (وهي عبارة عن لحم مفروم بالبصل والبيض والتوابل بدون طهي).

بعد الانتهاء من الاستخدام

- يتم إيقاف تشغيل الجهاز بواسطة المفتاح الدوار.
- يتم رفع ذراع التثبيت إلى أعلى.
- يتم إدارة مفرمة اللحم في اتجاه دوران عقرب الساعة ويتم إخراجها.
- يتم تنظيف مفرمة اللحم.

التنظيف والعناية

انتبه!

- يجب عدم استخدام أي مواد تنظيف حاكة أو خشنة. استخدام مثل هذه المواد يمكن أن يؤدي إلى إلحاق ضرر بالأسطح الخارجية.
- مفرمة اللحم والأجزاء الفردية غير قابلة للغسل في ماكينة غسل الأواني.
- يتم فك حلقة الإغلاق القلاووظية ونزع التجهيزة من مكانها.
- يتم غسل كافة الأجزاء يدوياً وتجفيفها بعد الغسيل مباشرة.

ملحقات إضافية

(توجد لدى التجار المتخصصين)

⚠ تنبيه!

تركب كافة الملحقات دائماً بدون السكين والقرص المثقب. يجب مراعاة جميع التنبيهات المذكورة فيما سبق تحت «من أجل أمانكم وسلامتكم»، «بعد الانتهاء من العمل» و «التنظيف والعناية بالجهاز».

عصارة فواكه - تجهيزة إضافية

إن عصارة الفواكه مناسبة على سبيل المثال لعصر الفراولة وما يشبهها وكذلك الطماطم والتفاح والكمثرى، وأيضاً للزعرور (للكرديه) (يجب غلي الزعرور في الماء لمدة ساعة قبل العصر). وعصارة قطع الفواكه الناتجة هي أنسب ما يكون لإعداد المربي.

من أجل سلامتكم

يمكن استخدام الملحقات مع ماكينة المطبخ طراز MUM5... .
رجاء الرجوع إلى دليل استخدام ماكينة المطبخ طراز MUM5...
هذا الملحق التكميلي صالح ومناسب لتفتيت وخط اللحوم ولحوم الباكون ولحوم الطيور
ولحوم الأسماك، سواء كانت نيئة أو ناضجة. لا يسمح باستخدام الجهاز لتفتيت أي أشياء
أو أجسام أو عناصر أخرى. عند استخدام أجزاء الملحقات التكميلية المعتمدة من قبل منتج
الجهاز يكون من الممكن استخدام الجهاز في تطبيقات أخرى.

تنبيهات سلامة خاصة بهذا الجهاز

⚠ خطر حدوث إصابات

يجب عدم إدخال اليد مطلقاً في منفذ التعبئة، لدفع المادة الجاري إعدادها يجب دائماً
استخدام اسطوانة الدفع المعدة لذلك. يجب عدم تركيب/إخراج مفرمة اللحم إلا عندما تكون
وحدة الإدارة موجودة في وضع السكون التام.

⚠ تنبيه هام!

يجب عدم استخدام مفرمة اللحم إلا في وضع التشغيل المنصوص عليه في تعليمات
الاستخدام هذه. لا تستخدم مفرمة اللحم إلا إذا كانت في وضع كامل التركيب. تجنب بتاتاً
تجميع مفرمة اللحم على الجهاز الأساسي.

التأمين ضد التحميل الزائد

للحول دون ترتب تلف أو ضرر جسيم بالجهاز
الخاص بكم عند حدوث تحميل زائد على مفرمة اللحم
فإن السحاب مجهز بموضع محرز (موضع انكسار
محدد مسبقاً). عند حدوث تحميل زائد فإن السحاب
ينكسر عند هذا الموضع. إلا أن السحاب يمكن
استبداله بسهولة تامة. يمكن الحصول على سحاب
جديد لدى أحد مراكز الخدمة.

- يتم فك مسمار تثبيت عمود الدوران.
- يستبدل السحاب.
- ثم يعاد ربط مسمار التثبيت.

نظرة عامة

برجاء فتح صفحات الرسوم الإيضاحية.

الصورة A:

1 مفرمة لحم - تجهيزة إضافية

- a حلقة إغلاق قلاووظية
- b قرص مثقب (يبلغ قطر ثقبه 4.5 مم)
- c سكين
- d عمود حلزوني بسحاب
- e ذراع تثبيت
- f حلقة منع تسرب

2 وعاء تعبئة


3 اسطوانة دفع

ملحقات تكميلية خاصة

- 4 عصارة فواكه - تجهيزة إضافية
- 5 قمع لتشكيل عجين الحلويات - تجهيزة إضافية
- 6 مبشرة - تجهيزة إضافية
- 7 أقراص مثقبة يبلغ قطر ثقبها 3 مم و 6 مم.

الصورة B:

وضع التشغيل

 Beratung und Reparaturauftrag bei Störungen

D 0911 70 440 040

A 0810 550 511

CH 0848 840 040

Die Kontaktdaten aller Länder finden Sie im beiliegenden Kundendienst-Verzeichnis.

Robert Bosch Hausgeräte GmbH

Carl-Wery-Straße 34

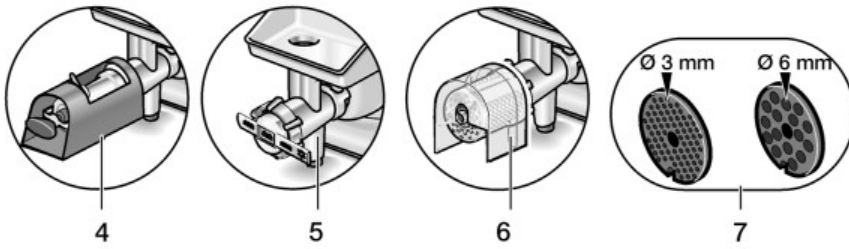
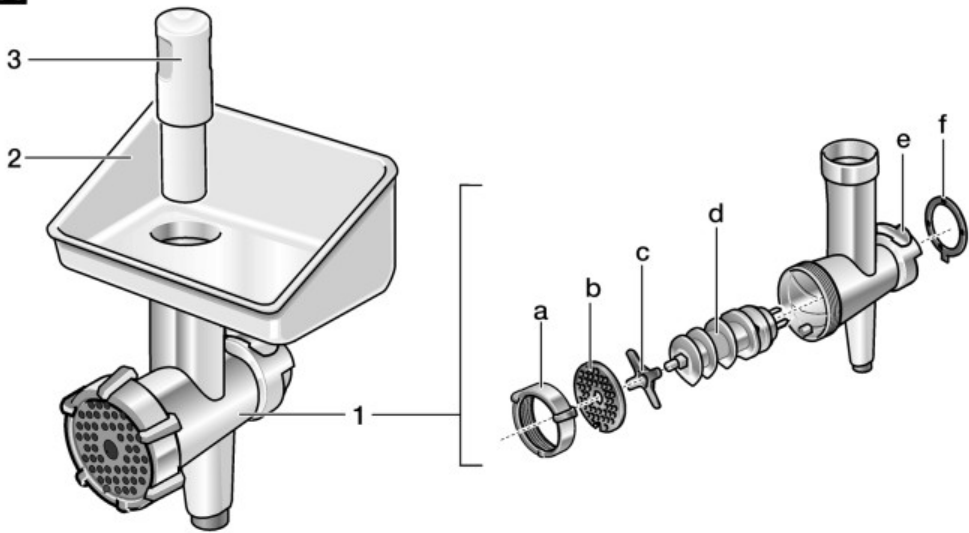
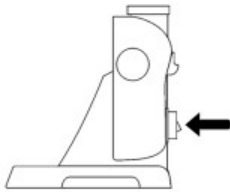
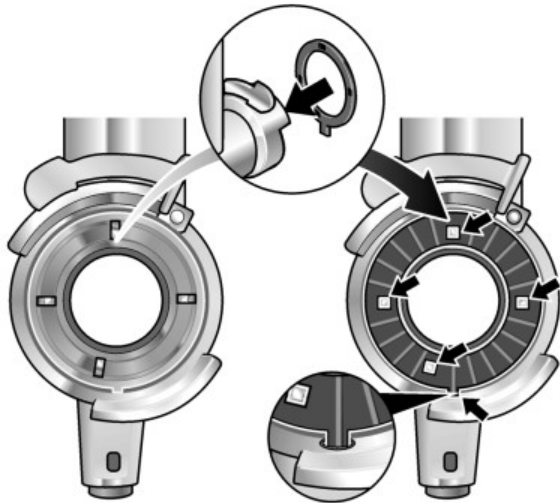
81739 München, GERMANY

www.bosch-home.com

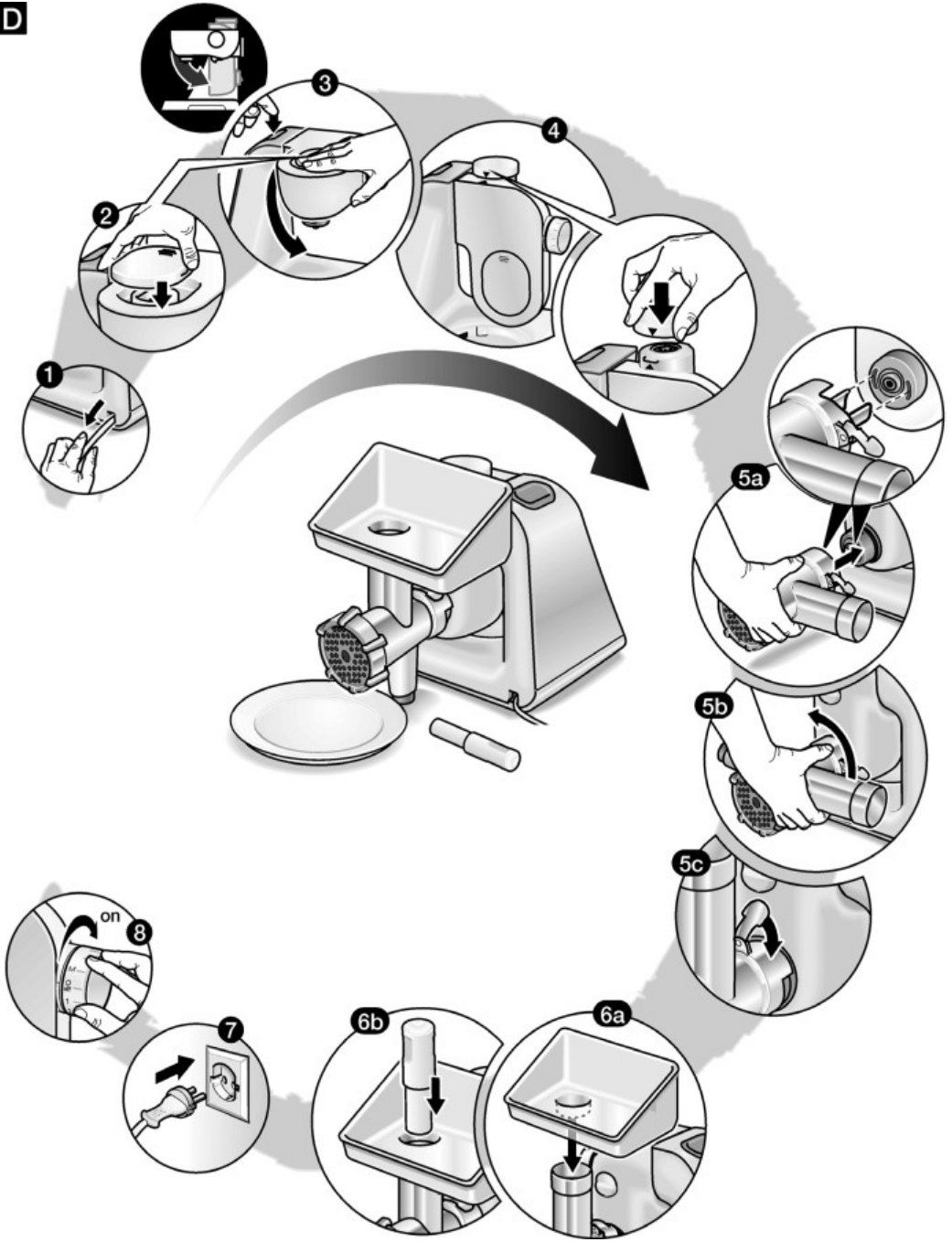


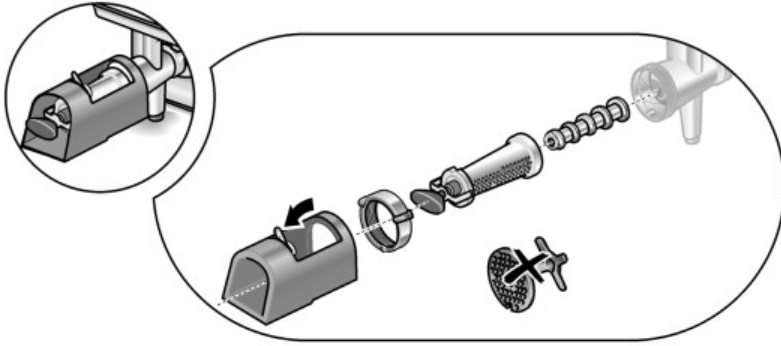
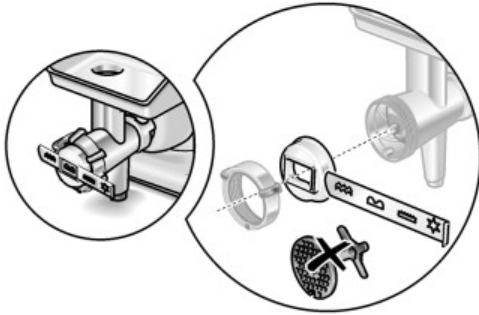
8001027212

951130

A**B****C**

D



E**F****G**