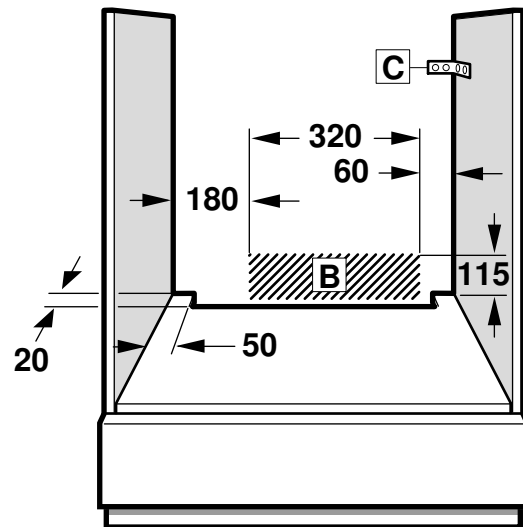
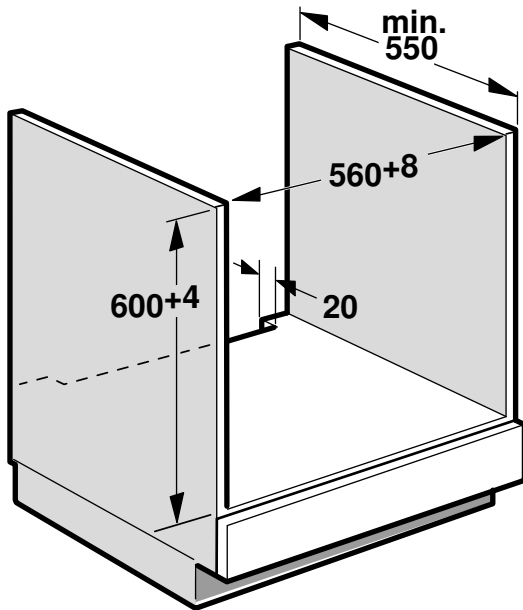
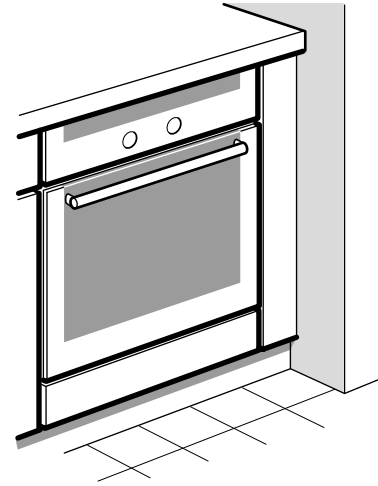
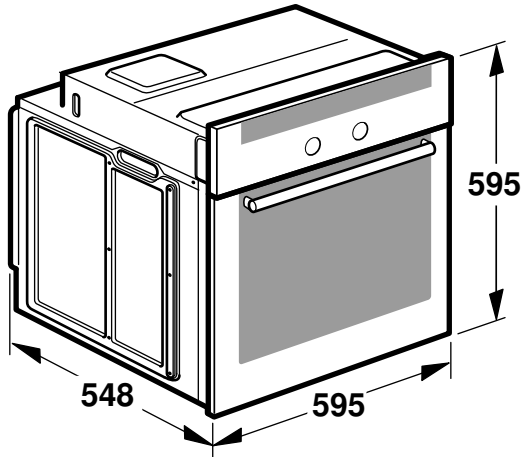
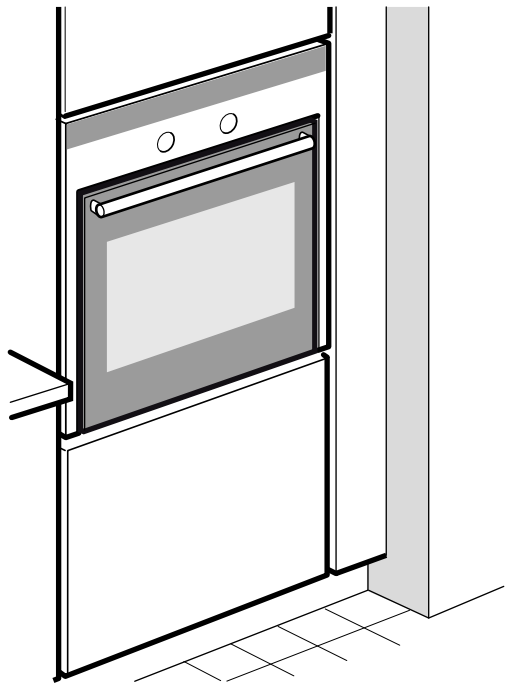
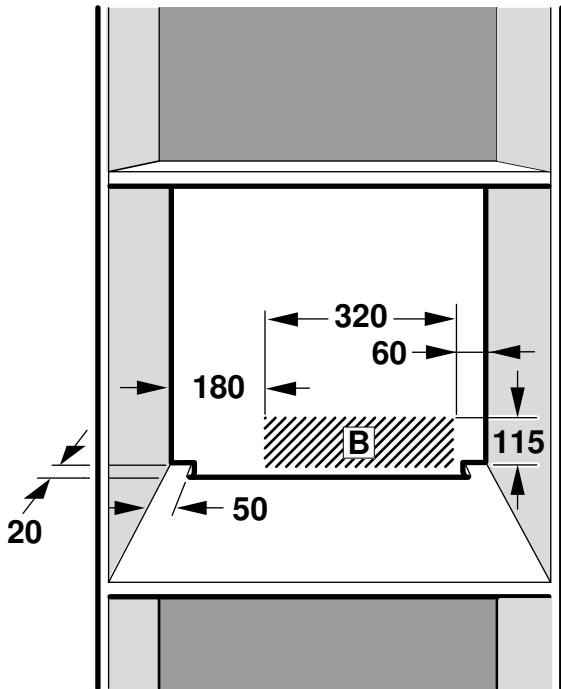
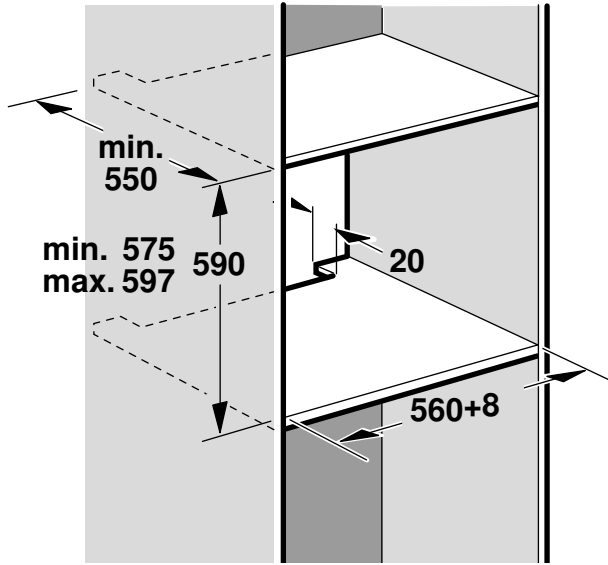




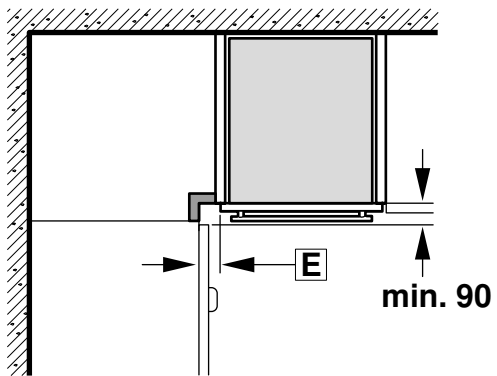
1



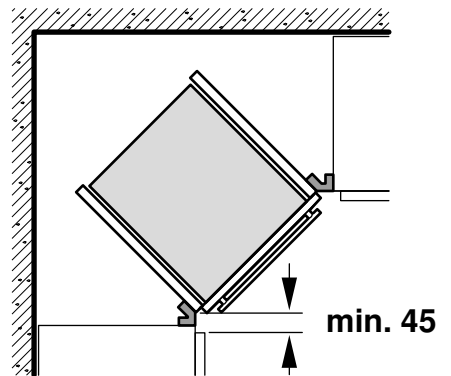
2



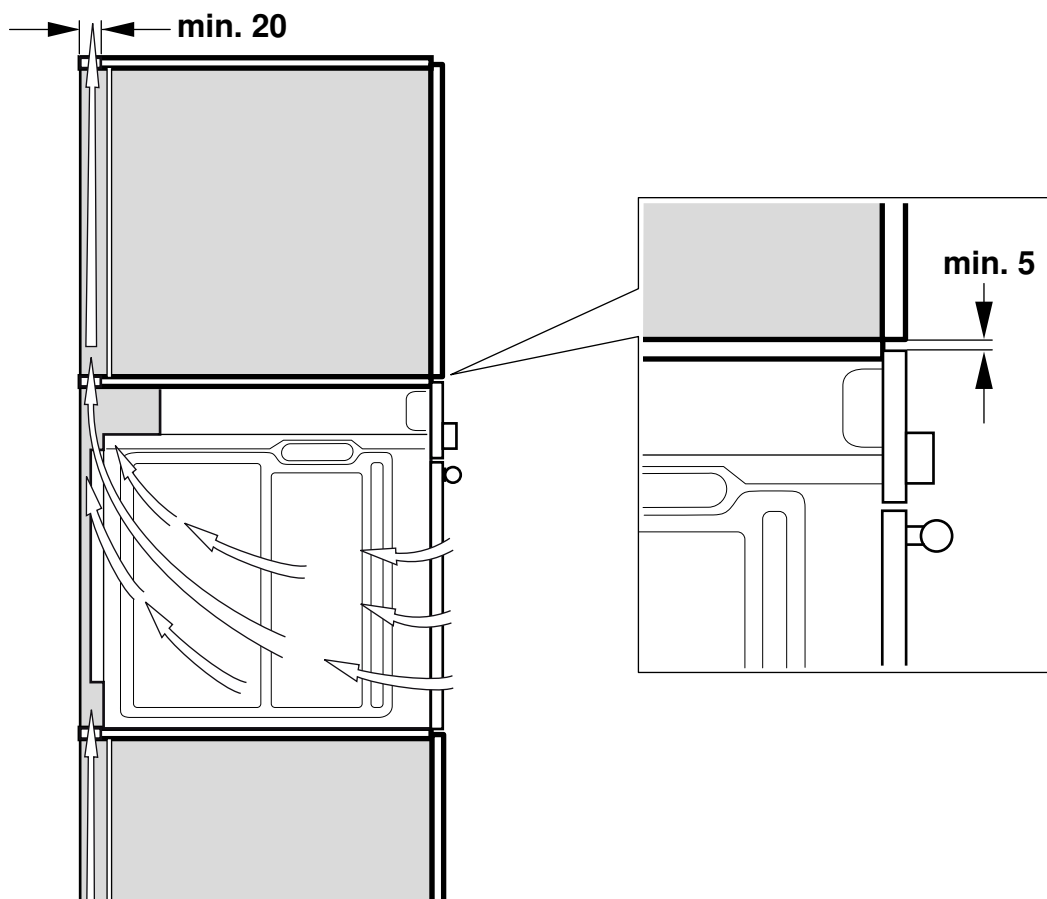
3



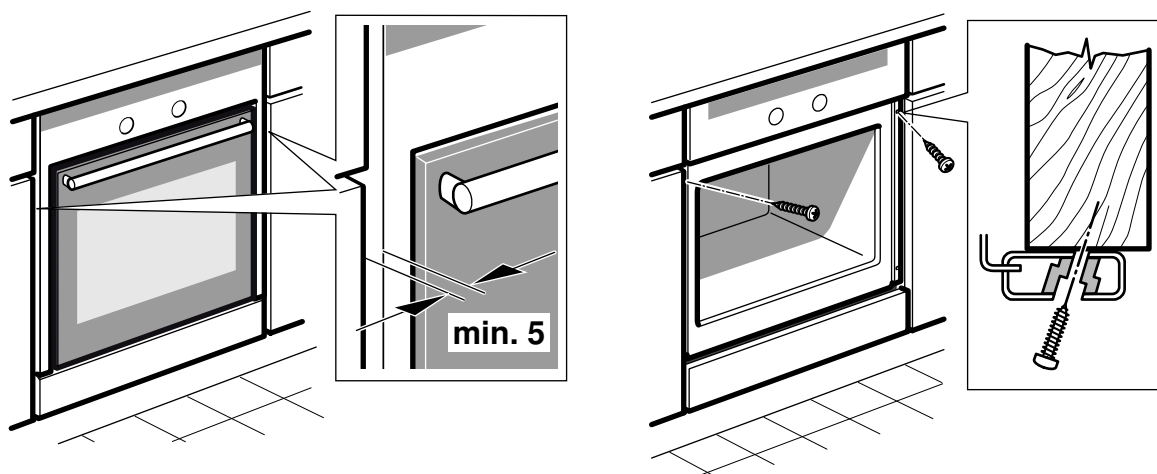
D



4



5



hu

Fontos tudnivalók

Ezt a készüléket legfeljebb 2000 méter tengerszint feletti magasságig való használatra tervezték.

Ha a készüléket főzőfelület alá építi be, tartsa be a főzőfelület összeszerelési útmutatójában leírtakat.

Szállításkor vagy beszereléskor a készüléket ne az ajtófogantyúval emelje meg.

Beszerelés előtt ellenőrizze, nem sérült-e meg a készülék szállításkor.

Üzembe helyezés előtt távolítsa el a csomagolóanyagokat és az öntapadós fóliát a sütőtérből és az ajtóról.

A szerelési munkáknál a készüléknek feszültségmentesnek kell lennie.

Möbel vorbereiten -Bild 1

- Dieses Gerät ist für eine Nutzung bis zu einer Höhe von maximal 2000 Metern über dem Meeresspiegel bestimmt.
- Nur ein fachgerechter Einbau nach dieser Montageanweisung garantiert einen sicheren Gebrauch. Bei Schäden durch falschen Einbau haftet der Monteur.
- Montageblätter für den Einbau von Zubehörteilen beachten.
- Einbaumöbel müssen bis 90 °C temeperaturbeständig sein, angrenzende Möbelfronten bis 70 °C.
- Das Gerät nicht hinter einer Dekorblende einbauen. Es besteht Gefahr durch Überhitzung.
- Alle Ausschnittarbeiten an Möbel und Arbeitsplatte vor dem Einsetzen der Geräte durchführen. Späne entfernen, die Funktion von elektrischen Bauteilen kann beeinträchtigt werden.
- Vorsicht beim Einbau! Teile, die während der Montage zugänglich sind, können scharfkantig sein. Zur Vermeidung von Schnittverletzungen Schutzhandschuhe tragen.
- Die Geräte-Anschlussdose muss im Bereich der schraffierten Fläche **B** oder außerhalb des Einbauraumes liegen.
- Zwischen Gerät und angrenzenden Möbelfronten ist ein Luftspalt von 5 mm erforderlich.
- Nicht befestigte Möbel mit einem handelsüblichen Winkel **C** an der Wand befestigen.

Munkalap alá épített készülék - 1. ábra

A készülékszekrények elválasztólapjain egy levegőztető kivágásra van szükség.

A munkalapot rögzítse a beépített bútoron.

Ha a beépíthető sütőt főzőfelület alá építi be, vegye figyelembe a főzőfelület összeszerelési útmutatóját.

Készülék magas szekrényben - 2+4. ábra

A készülék magas szekrénybe is beépíthető.

A sütő szellőzéséhez az elválasztólapok és a fal között egy kb. 20 mm-es rést kell hagyni.

A készüléket csak olyan magasan építse be, hogy a sütőtepsiket probléma nélkül ki lehessen venni.

Sarokbeépítés - 3. ábra

Sarokbeépítésnél figyeljen a méretekre **D**. A méret **E** függ a bútorlap és a fogantyú vastagságától.

A készülék csatlakoztatása a villamos hálózathoz

- A készülék első használata előtt bizonyosodjon meg arról, hogy az elektromos vezeték a vonatkozó biztonsági előírásoknak megfelelő védővezetővel rendelkezik-e. A készülék csatlakoztatását csak képzett elektromos szakember végezheti, és a csatlakoztatásnak meg kell felelnie a hatályos jogszabályoknak, valamint a helyi hálózatüzemeltető rendelkezéseinek.

A védővezető hiánya vagy a hibás beszerelés ritkán anyagi kárhoz vagy súlyos sérülésekhez (áramütés okozta halál vagy személyi sérülés) vezethet. Azokért a személyeket vagy a készüléket ért károkért, amelyek a hibás vagy szakszerűtlen csatlakoztatásra vezethetők vissza, a gyártó nem vállal felelősséget.

- A szerelési munkáknál a készüléknek feszültségmentesnek kell lennie.
- A készülék megfelel az I. érintésvédelmi osztálynak és csak földelt hálózati csatlakozóaljzathoz csatlakoztatható.
- A hálózati csatlakozóvezetéknek H05 V V-F 3G típusúnak és legalább 1,5 mm² keresztmetszetűnek kell lennie. A sárga-zöld védővezetőt csatlakoztassa először. A készülék oldalán valamivel hosszabbnak kell lennie, mint a másik két huzalnak.
- A biztonsági előírásoknak megfelelően egy legalább 3 mm-es kontaktnyílással rendelkező, többpólusú leválasztó berendezés szükséges. Földelt és bármikor könnyen elérhető csatlakozóaljzattal létrehozott csatlakozásoknál nincs szükség leválasztó berendezésre.
- Szereléskor az érintésvédelmet biztosítani kell.
- Azonosítsa be a fázis- és a nullavezetőt a csatlakozóaljzatban. Hibás csatlakoztatás esetén a készülék megsérülhet.
- A sütőt a típustábla adatainak megfelelően kell csatlakoztatni.
- Állítsa a készüléket a csatlakoztatáshoz a készülékszekrény elé. A csatlakozókábelnek megfelelő hosszúságúnak kell lennie.

Figyelem! Szerelés közben figyeljen arra, hogy a hálózati kábel ne csípődjön be és ne érintkezzen a forró készülékrészekkel.

- A készüléken bármilyen munkálatot, beleértve a kábelezés cseréjét is, csak a műszaki ügyfélszolgálat végezhet.

Csak Svédország, Finnország és Norvégia

A készülék a mellékelt csatlakozódugóval is csatlakoztatható a védőérintkezős rendszerbe. Ez legyen hozzáférhető a beszerelést követően is. Ha nem így van, szerelési oldalról újra egy legalább 3 mm kontaktnyílású, többpólusú leválasztókapcsolót kell használni.

Sütő rögzítése a készülékszekrényre - 5. ábra

- A készüléket tolja be teljesen a készülékszekrénybe. A hálózati kábelt úgy fektesse, hogy az ne húzódjon keresztül éles peremeken vagy a sütő alatt, ne csípődjön be, törjön meg vagy lapuljon össze, és ne érintkezzen forró készülékrészekkel.
- Igazítsa középre a sütőt a készülékszekrényben és rögzítse a mellékelt csavarokkal (4x25).
- Ha a készülékszekrény megfelel az általunk megadott méreteknek, a sütő felett maradnia kell egy szellőzőrésnek. A megfelelő szellőzés érdekében ezt a szellőzőrészt soha ne fedje le.
- A készülék és az azt határoló konyhafalak és -bútorok között legalább 5 mm-es biztonsági távolságot kell tartani.

Kiszereles

Feszültségmentesítse a készüléket. Oldja ki a rögzítő csavarokat. Enyhén emelje fel a készüléket és teljesen húzza ki.