

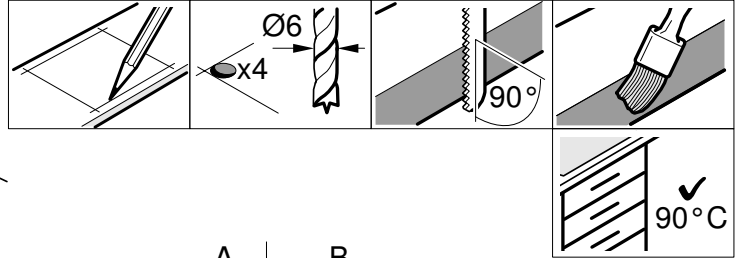
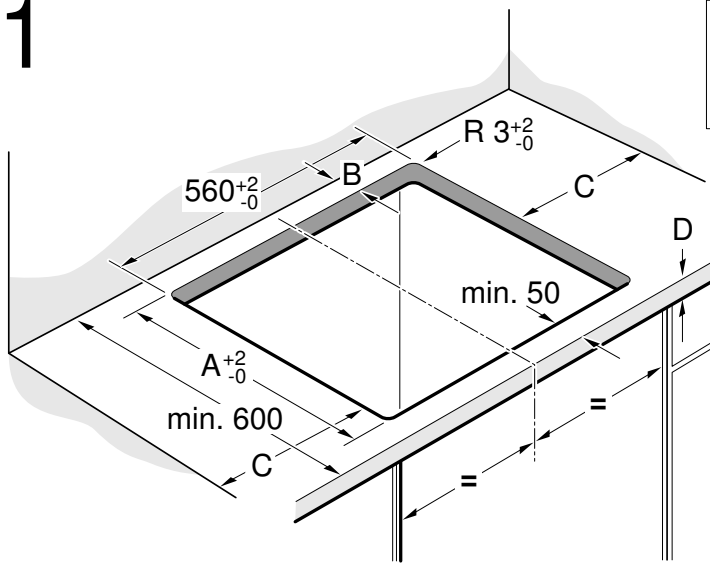


hu Szerelési útmutató  
 ro Instrucțiuni de montaj  
 uk Інструкція з монтажу  
 cs Montážní návod

sk Montážny návod  
 et Paigaldusjuhend  
 lt Montavimo instrukcija  
 lv Montāžas instrukcija



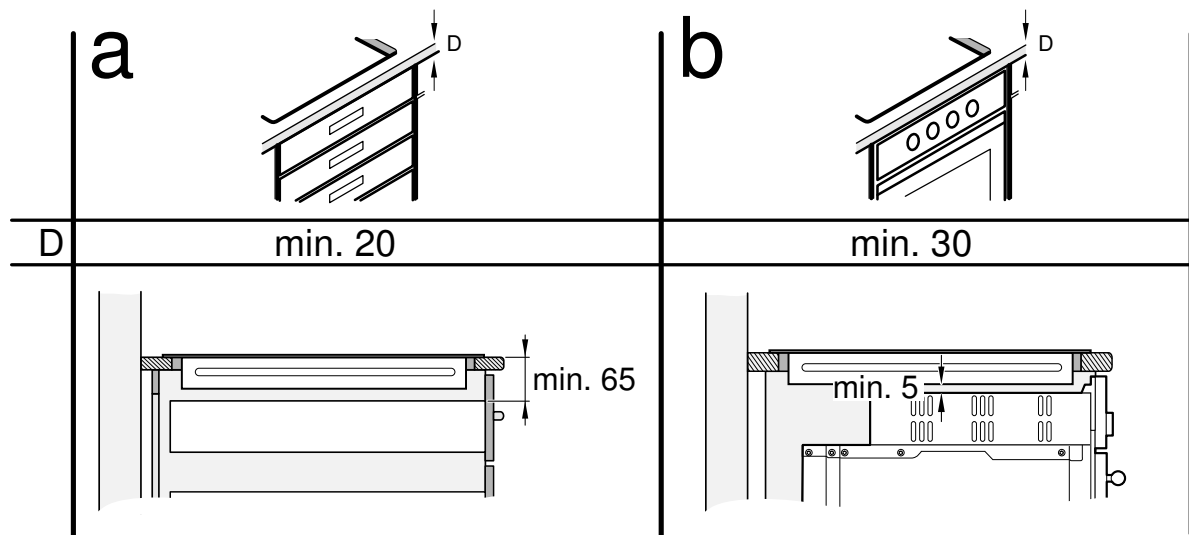
1



A	B
490	min. 60
500	min. 50

C = min. 40

2



# 3a



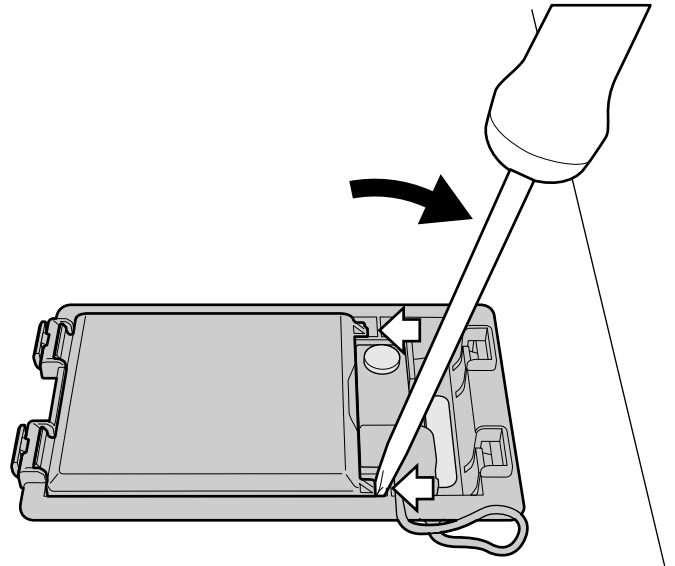
# 3b



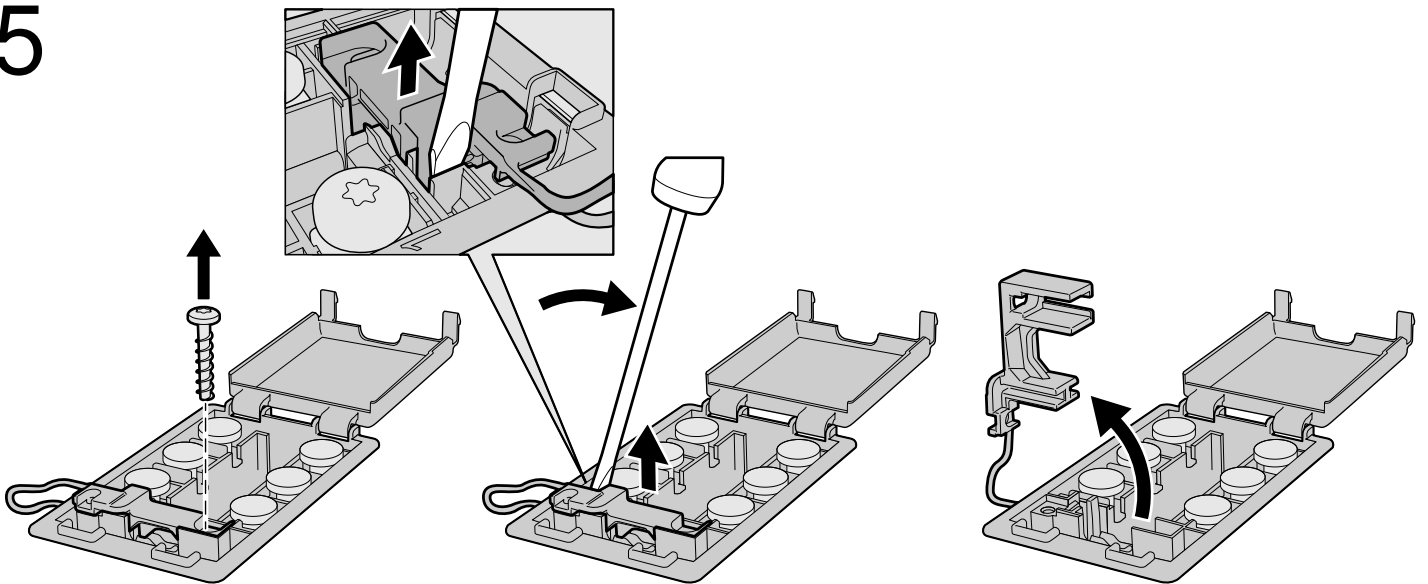
# 3c



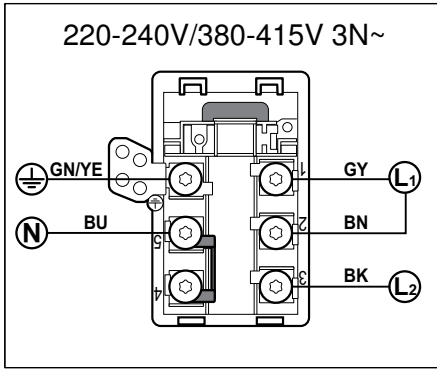
# 4



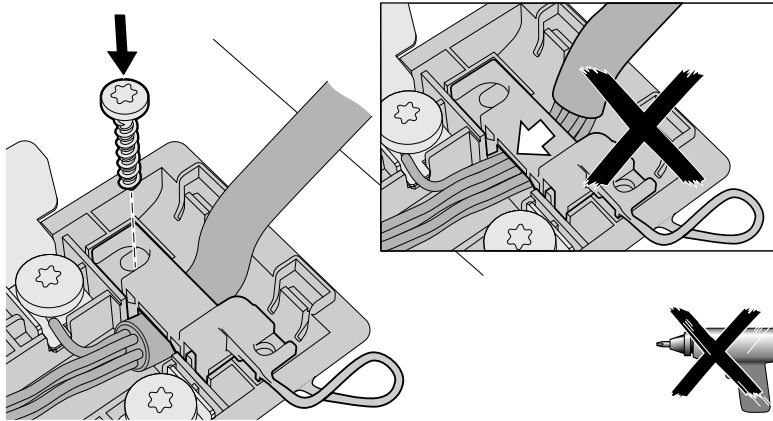
# 5



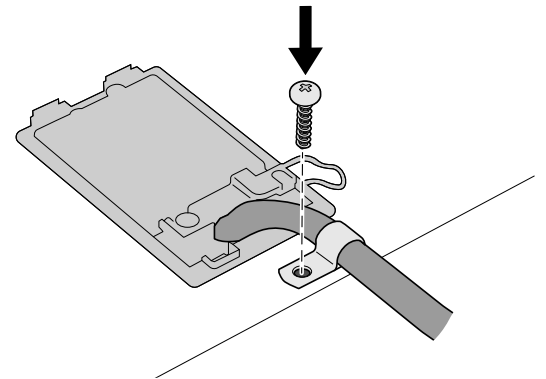
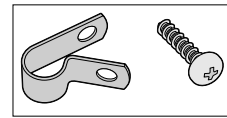
# 6



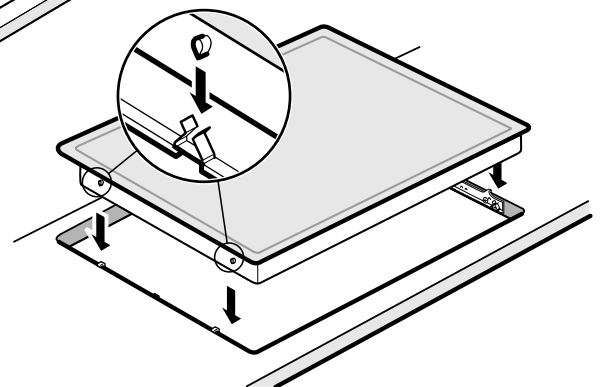
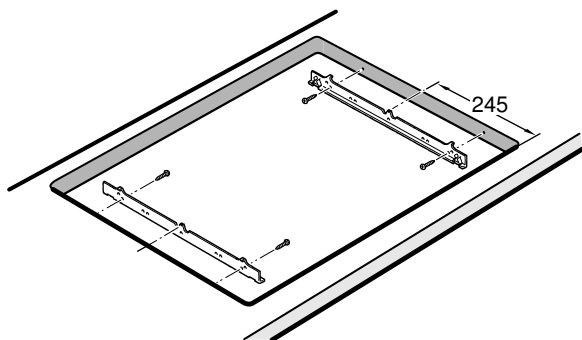
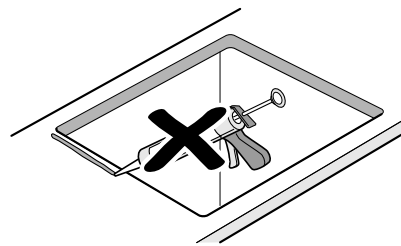
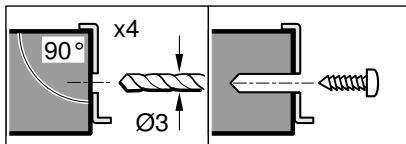
# 7a



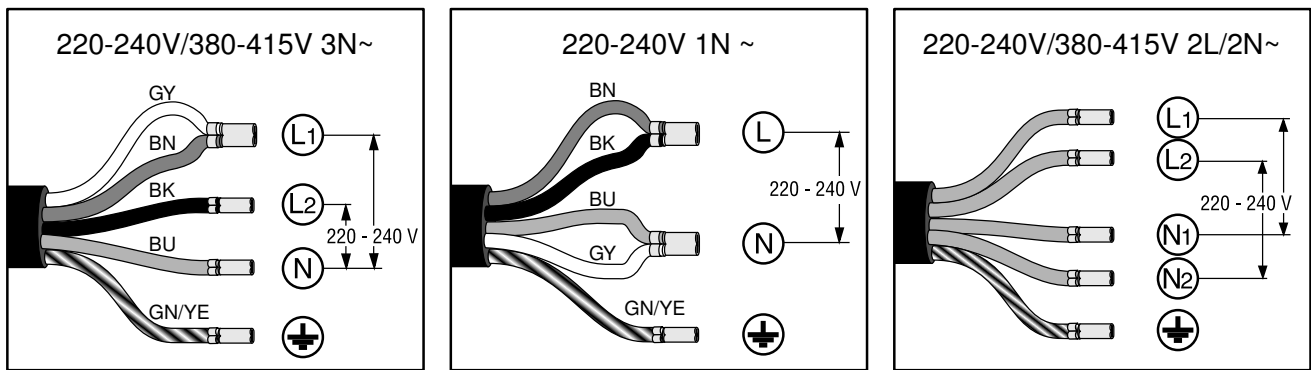
# 7b



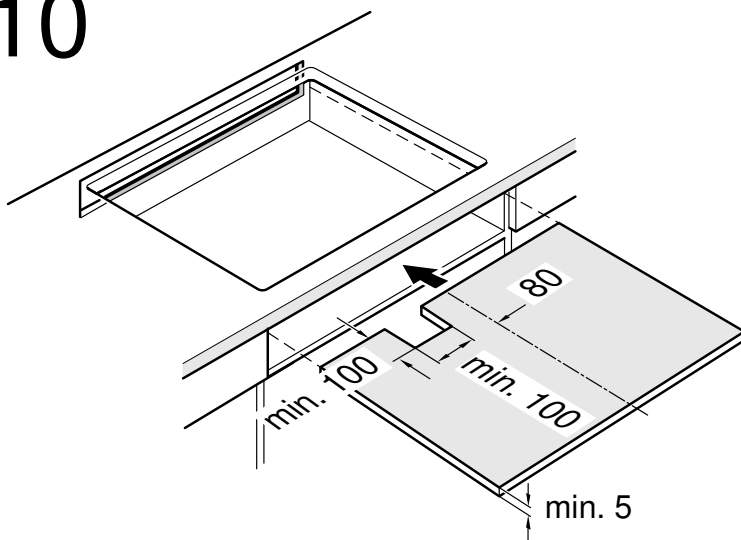
# 8



9



10



hu

## Fontos megjegyzések

**Biztonság:** A biztonságos használat csak akkor garantált, ha a készüléket műszaki szempontból és a beszerelési útmutatónak megfelelően szerelte be. A nem megfelelő beszerelésből adódó károk a beszerelőt terhelik.

Jelen készülék használata maximum 4000 méteres magasságban megengedett.

### ⚠ Elektronikus implantátumot viselők!

A készülék állandó mágneseket tartalmazhat, amelyek az elektronikus implantátumok, pl. szívritmus-szabályozó vagy inzulinpumpa működését befolyásolhatják. Ezért szereléskor tartsa magától legalább 10 cm távolságra a készüléket.

**Elektromos csatlakoztatás:** Kizárólag megfelelően képzett szakember végezheti. Igazodni kell a helyi áramszolgáltató vállalat előírásaihoz.

A készüléket csatlakoztassa egy rögzített beszerelési háttérhez, és a beszerelési előírások szerint alkalmazzon megfelelő megszakítót.

**Csatlakozás típusa:** A készülék az I. érintésvédelmi osztályba tartozik, és csak földeléssel rendelkező kábellel együtt használható.

A nem előírászerű elektromos bekötésből eredő esetleges károkért és nem megfelelő működésért a gyártó semmilyen felelősséget nem vállal.

**Hálózati kábel:** a hálózati kábelt csak minősített szakember vagy képzett vevőszolgálati szerelő szerelheti be. A szükséges csatlakoztatási adatok a típus táblán, illetve a kapcsolási rajzokon találhatóak.

**Szerelés munkalap alá:** az indukciós főzőfelület csak szellőzéssel rendelkező fiók vagy sütő fölé építhető be. A főzőfelület alá nem építhető be hűtőszekrény, mosogatógép, szellőzés nélküli sütő vagy mosógép.

**Elszívó kürtője:** az elszívó kürtője és a főzőfelület közötti távolság legyen legalább akkora, mint az összeszerelési útmutatóban az elszívó kürtőjéhez megadott távolság.

**Munkalap:** Legyen egyenes, vízszintes, stabil. Kövesse a munkalap gyártójának utasításait.

Ha a főzőfelület beépítésére használt munkalap vastagsága nem felel meg az előírásoknak, a munkalapot erősítse meg tűz- és hőálló anyaggal, mindaddig, amíg el nem éri az ajánlott minimális vastagságot. Másként nem érhető el kielégítő stabilitás.

- A főzőfelület beépítésére használt munkalapnak kb. 60 kg-os terhelést kell kibírnia.

- A főzőfelület egyenességét csak a beépítés után ellenőrizze.

**Garancia:** A nem megfelelő üzembe helyezés, csatlakoztatás vagy beszerelés következtében a termékgarancia érvényét veszti.

**Utasítás:** A készülék belsejében történő javításokat, beleértve a hálózati kábel cseréjét, csak a vevőszolgálat megfelelő képzettséggel rendelkező szakemberei végezhetik el.

## A bútorzat előkészítése, 1./2./3. ábra

**Konyhabútor:** Legyen legalább 90 °C-os hőmérsékletnek ellenálló.

**Kivágás:** A vágási műveletek után távolítsa el a forgácsot.

**Vágási felületek:** Szigetelje hőálló anyaggal.

### Fiók fölé történő szerelés, 2a. ábra

**Munkalap:** Legyen legalább 20 mm vastag.

**Szellőzés:** a munkalap felülete és a fiók felső része közötti távolság legyen legalább 65 mm.

**Utasítás:** Csak fa elválasztólapot használjon, ha a fiókban lévő fémtárgyak a főzőfelület szellőzésétől keringő levegő miatt nagyon felmelegsznek (10. ábra).

## Sütő fölé történő szerelés, 2b ábra

Munkalap: Legyen legalább 30 mm vastag.

**Utasítás:** Ha a főzőfelület és a sütő között nagyobb távolságnak kell lennie, nézzen utána a sütő szerelési útmutatójában.

**Szellőzés:** A sütő és a főzőfelület közötti távolság legalább 5 mm legyen.

**Utasítás:** Ha a főzőfelületet más márkájú sütő fölé építi be, fa elválasztó lap használata szükséges (10. ábra).

## Szellőzés, 3. ábra

A készülék helyes működésének biztosításához szükséges a főzőfelület megfelelő szellőzése.

Mivel a készülék alsó részének szellőzéséhez a friss levegő kielégítő beáramlására van szükség, a bútorokat ennek megfelelően kell felállítani. Ehhez a következőkre van szükség:

- a bútor hátulja és a konyhafal közötti, illetve a munkalap felülete és a fiók felső része közötti minimális távolság (3a ábra).
- a bútor hátoldalán fent elhelyezkedő nyílás (3b ábra).
- ha a bútor hátuljánál nem áll rendelkezésre a 20 mm minimális távolság, létre kell hozni egy nyílást az alsó résznél (3c ábra).

## Utasítások

- Ha a készüléket egy főzőszigetbe vagy más, a leírásban nem szereplő helyre építi be, mindenképpen gondoskodjon a főzőfelület megfelelő szellőzéséről.
- Ne zárja le hermetikusan az alsó lábazatot.

## A készülék beépítése, 4./5./6./7./8./9. ábra

**Utasítás:** A főzőfelület beépítésekor viseljen védőkesztyűt. A nem látható felületek széle éles lehet.

**Előre beépített vezetékkel nem rendelkező készülékek esetén a hálózati kábelt dugja be a csatlakozódobozba.**

1. Fordítsa meg a főzőfelületet, és a csomagolásra, egy rongyra vagy más felületre fektetve helyezze a padlóra, hogy ne karcolódjon össze.
2. A csatlakozódoboz fedelét emelje fel egy csavarhúzóval (4. ábra).
3. Lazítsa meg a rögzítőcsavart, és az ABA-bilincset emelje fel egy csavarhúzó segítségével (5. ábra).
4. Csak az ábrának megfelelően dugja be a csatlakozódobozba (6. ábra):  
BN: barna  
BU: kék  
GN/YE: sárga és zöld  
BK: fekete  
GY: szürke

## Utasítások

- Ha a csatlakoztatás a 2L/2N~ kapcsolási rajznak megfelelően történik, az áthidalások hozzárendelését a rajznak megfelelően kell módosítani.
  - Ügyeljen arra, hogy meghúzza a csatlakozódoboznál lévő csavarokat, miután csatlakoztatta a kábelt.
5. A hálózati kábelt rögzítse az ABA-bilincsel, és húzza meg a rögzítőcsavart (7a ábra).
  6. Zárja le a csatlakozódoboz fedelét.

**Utasítás:** A kábelt a csatlakozódoboz középső részén helyezze el, hogy könnyebb legyen azt bezárni.

7. Ha a hálózati kábel és a fiók között interferencia lép fel, a mellékelt kábelrögzítővel rögzítse a kábelt a főzőfelület alsó részére (7b ábra).

**Utasítás:** Ha hosszabb vezetékre lenne szüksége, forduljon vevőszolgálatunkhoz.

## A főzőfelület behelyezése, 8. ábra

1. Szerelje fel a tartósíneket.
  - Ha már vannak felszerelve tartósínek, távolítsa el azokat, és szereljen fel újakat.
  - Csempézett munkalapok esetén az alsó menetes furatokat használja.
  - Kőből készült munkalapok esetén ragassza fel a síneket (ehhez hőálló, fém és kő ragasztására alkalmas ragasztóanyagot használjon).

2. A készüléket tolja be a beépítési fülkébe.

- A hálózati kábelt ne csiptesse be, és ne húzza át éles peremeken. Ha sütő van aláépítve, a vezetéket a sütő hátsó sarkainál húzza át a csatlakozódobozig. A vezetéket úgy építse be, hogy ne érintkezzen a főzőfelület vagy a sütő forró részeivel.
- Csempézett munkalapoknál: a csempefugát szilikongumival tömítse.

## A készülék csatlakoztatása, 9. ábra

- Feszültség: lásd a típustáblán.
- Csak a kapcsolási rajznak megfelelően csatlakoztassa:  
BN: barna  
BU: kék  
GN/YE: sárga és zöld  
BK: fekete  
GY: szürke
- A csatlakozás típusától függően a mellékelt kapcsok elrendezését adott esetben módosítani kell. Ehhez adott esetben le kell rövidíteni a kapcsokat és el kell távolítani a szigetelést, majd be kell helyezni egy kapcsot a két kábel összekötésére.

**Utasítás:** Üzemkésztség ellenőrzése: ha a készülék kijelzőjén megjelenik a **U400, E05 13** vagy **E**, a készülék nem megfelelően van csatlakoztatva. Válassza le a készüléket a hálózatról, és ellenőrizze a csatlakozást.

## A készülék leszerelése

Válassza le a készüléket az elektromos hálózatról.

Alulról billentse meg és emelje ki a főzőlapot.

## Figyelem!

A készülék károsodásának veszélye! A kiemelést soha ne úgy végezze, hogy a szélénél felfeszíti a készüléket.

ro

## Observații importante

**Siguranță:** siguranța în timpul utilizării este garantată numai dacă instalarea a fost efectuată în mod corespunzător sub aspect tehnic și în conformitate cu aceste instrucțiuni de montare. Daunele cauzate de o montare inadecvată vor fi responsabilitatea instalatorului.

Acest aparat este omologat pentru a fi utilizat la înălțimi de până la 4000 de metri.

## ⚠ Pentru purtătorii de implanturi electronice!

Aparatul poate conține magneți permanenți, care pot perturba funcționarea implanturilor electronice, de ex. stimulator cardiac sau pompe de insulină. Astfel, la montaj trebuie menținută o distanță minimă de 10 cm față de implanturile electronice.

**Conexiune electrică:** se realizează numai de către un tehnician de specialitate autorizat. Respectați dispozițiile companiei furnizoare de electricitate din zona dumneavoastră.

Aparatul trebuie racordat la o instalație fixă și conform dispozițiilor de instalare, trebuie să se monteze separatoarele corespunzătoare.

**Tip de conexiune:** aparatul aparține clasei de protecție I și poate fi utilizat doar cu o conexiune printr-un conductor de legare la pământ.

Fabricantul nu își asumă responsabilitatea pentru funcționarea inadecvată și pentru posibilele daune provocate de instalațiile electrice inadecvate.

**Cablul de rețea:** cablul de rețea poate fi instalat doar de o persoană autorizată sau de un tehnician al unității service abilitate. Datele de racordare necesare se regăsesc pe plăcuța de fabricație și în planurile de conexiuni.

**Montaj sub blatul de lucru:** Plita cu inducție poate fi instalată doar deasupra sertarelor sau cuptoarelor cu ventilator. Sub plită nu pot fi montate frigider, mașini de spălat vase, cuptoare fără ventilație sau mașini de spălat rufe.

**Coș de tiraj:** distanța dintre coșul de tiraj și plită trebuie să corespundă minim cu distanța indicată în instrucțiunile de montaj pentru coșul de tiraj.

**Suprafața de lucru:** plană, orizontală, stabilă. Urmați instrucțiunile producătorului suprafeței de lucru.

Dacă grosimea blatului de lucru în care urmează a se monta plita nu corespunde specificațiilor, consolidați blatul de lucru cu material rezistent la apă și foc, până se atinge grosimea minimă recomandată. În caz contrar, nu este asigurată o stabilitate suficientă.

- Blatul de lucru în care se montează plita ar trebui să susțină sarcini de cca. 60 kg.
- Verificați planeitatea plitei doar după montarea acesteia.

**Garanție:** o instalare, conexiune sau o montare inadecvată presupune pierderea valabilității garanției produsului.

**Indicație:** Orice intervenție asupra interiorului aparatului, inclusiv schimbarea cablului de alimentare, trebuie realizată doar de către personalul tehnic al serviciului de asistență de specialitate.

## Pregătirea mobilei, figura 1/2/3

**Mobilier montat:** rezistent la o temperatură de minim 90°C.

**Cavitate:** scoateți șpanurile după efectuarea lucrărilor de decupare.

**Suprafețe de tăiere:** izolați cu un material termorezistent.

### Montare deasupra unui sertar, figura 2a

Suprafața de lucru: trebuie să existe o grosime de minim 20 mm.

Ventilație: distanța dintre suprafața blatului de lucru și zona superioară a sertarului trebuie să fie de 65 mm.

**Indicație:** Utilizați doar un sertar intermediar din lemn, atunci când obiectele din metal aflate în sertar ating temperaturi înalte datorate aerului recirculat al plitei (**Figura 10**).

### Montare deasupra cuptorului, figura 2b

Suprafața de lucru: trebuie să aibă o grosime de minim 30 mm.

**Indicație:** Consultați instrucțiunile de montaj ale cuptorului în cazul în care distanța dintre plită și cuptor trebuie mărită.

Aerisire: distanța dintre cuptor și plită trebuie să fie de cel puțin 5 mm.

**Indicație:** Dacă plita este montată deasupra unui cuptor de altă marcă, se va utiliza o etajeră intermediară din lemn (**figura 10**).

### Ventilare, figura 3

Pentru a garanta un mod de funcționare corect al aparatului, plita trebuie aerisită corespunzător.

Având în vedere că ventilația din zona inferioară a aparatului necesită un aport suficient de aer proaspăt, mobilierul trebuie conceput corespunzător. În acest sens sunt necesare următoarele:

- o distanță minimă între partea posterioară a mobilierului și peretele bucătăriei și între suprafața blatului de lucru și partea superioară a sertarului (**Figura 3a**).
- un orificiu sus în partea posterioară a mobilierului (**Figura 3b**).
- în cazul în care nu este asigurată distanța minimă de 20 mm la partea posterioară a mobilierului, trebuie creat un orificiu în partea inferioară (**Figura 3c**).

### Indicații

- Dacă aparatul este instalat într-o insulă de gătit sau pe un alt loc neindicat, trebuie asigurată o ventilație adecvată a plitei.
- Nu închideți ermetic prizele de jos.

## Montarea aparatului, figurile 4/5/6/7/8/9

**Indicație:** La montarea plitei, folosiți mănuși de protecție. Suprafețele care nu se văd pot prezenta margini ascuțite.

**La aparatele fără cablu preinstalat, introduceți cablul de rețea în priză de conectare.**

1. Întoarceți plita și așezați-o pe baza ambalajului, pe un suport textil sau pe o altă suprafață, pentru a evita zgârieturile.
2. Ridicați cu ajutorul unei șurubelnițe capacul prizei de conectare (**Figura 4**).
3. Desfaceți șurubul de fixare și ridicați colierul furtunului cu ajutorul unei șurubelnițe (**Figura 5**).
4. Racordați la priză de conectare doar conform figurii (**Figura 6**):  
BN: maro  
BU: albastru  
GN/YE: galben și verde  
BK: negru  
GY: gri

### Indicații

- Dacă se realizează conexiunea conform diagramei de conexiuni 2L/2N~, atunci dispunerea contactelor trebuie modificată conform diagramei.
  - Aveți grijă ca, după ce cablurile au fost racordate, șuruburile să fie strânse la priză de conectare.
5. Fixați cablul de rețea cu colierul furtunului și strângeți șurubul de prindere (**Figura 7a**).
  6. Închideți capacul prizei de conectare.

**Indicație:** Așezați cablul în mijlocul prizei de conectare, pentru a facilita închiderea.

7. În cazul în care cablul de rețea interferează cu sertarul, fixați cablul pe partea inferioară a plitei cu cureaua de cablu atașată (**Figura 7b**).

**Indicație:** În cazul în care este necesar un cablu mai lung, contactați unitatea de service abilitată.

## Introduceți plita, figura 8

1. Montați șinele de blocare.

- Dacă sunt montate deja șine de blocare, îndepărtați-le și montați unele noi.
- La blaturile de lucru îmbrăcate în faianță, folosiți orificiile filetate inferioare.
- La blaturile de lucru din piatră, lipiți șinele (pentru aceasta folosiți adeziv adecvat, termorezistent, pentru lipirea metalului și pietrei).

2. Împingeți aparatul în nișa destinată montajului.

- Nu blocați cablul de rețea și nu îl treceți peste margini ascuțite. Dacă un cuptor este încorporat, conduceți cablul pe la colțurile din spate ale cuptorului spre priză de conectare. Cablul trebuie astfel instalat, încât să nu atingă zone fierbinți ale plitei sau ale cuptorului.
- În cazul blaturilor de lucru îmbrăcate cu faianță, etanșați îmbinările faianței cu cauciuc siliconat.

## Racordarea aparatului, figura 9

- Pentru tensiune, consultați plăcuța de fabricație.
- Racordați doar conform diagramei de conexiuni:

BN: maro

BU: albastru

GN/YE: galben și verde

BK: negru

GY: gri

- În funcție de tipul de racordare, dispunerea clemelor livrate din fabrică trebuie modificată eventual. În acest scop, clemele trebuie eventual scurtate și trebuie îndepărtată izolația, pentru a introduce o clemă care leagă două cabluri.

**Indicație:** Verificarea disponibilității de funcționare: dacă pe afișajul aparatului apare **U400, E05 I3** sau **E**, acesta nu este conectat corect. Separați aparatul de la alimentarea electrică și verificați racordul cablului pentru curentul electric.

## Demontați aparatul

Deconectați aparatul de la rețeaua electrică.

Scoateți plita de gătit apăsând de jos în sus.

### Atenție!

Deteriorarea aparatului! Nu încercați să scoateți aparatul făcând pârghie în sus.

uk

## Важливі зауваження

**Техніка безпеки:** безпечна експлуатація приладу гарантується лише за умови правильного з технічної точки зору монтажу та підключення приладу і дотримання даних інструкцій з монтажу. Відповідальність за пошкодження, спричинені неправильним монтажем, несе виконавець робіт.

Цей прилад допущено до використання на висоті до 4000 метрів.

### ⚠ Носіям електронних імплантів!

Даний прилад може містити постійний магніт, який здатен негативно впливати на електронні імпланти такі як, наприклад: кардіостимулятори чи дозатори інсуліну. Тому під час монтажу відстань від приладу до електронних імплантів повинна складати не менше 10 см.

**Підключення до електромережі:** виконується лише атестованим спеціалістом. Слід дотримуватися вимог місцевої енергопостачальної компанії.

Прилад потрібно приєднувати до стаціонарної установки і обладнати відповідними роз'єднувачами, як зазначено в інструкції зі встановлення.

**Вид підключення до електромережі:** даний прилад відноситься до класу захисту I та може використовуватися тільки в мережах з заземленням.

Виробник не несе відповідальності за неправильну роботу приладу та пошкодження, спричинені проблемами з електромережею.

**Мережевий кабель:** мережевий кабель може встановлювати виключно уповноважений фахівець або спеціально підготовлений технік сервісної служби. Потрібні дані підключення див. на заводській табличці та в схемах підключення.

**Монтаж під стільницею:** індукційну варильну поверхню можна встановлювати лише над шухлядами з примусовою вентиляцією. Під варильною поверхню не можна вбудовувати холодильники, посудомийні машини, духовки без вентиляції чи пральні машини.

**димохід відпрацьованих газів:** відстань між димоходом відпрацьованих газів та варильною поверхню повинна складати не менше, ніж зазначено у посібнику зі встановлення димоходу відпрацьованих газів.

**Стільниця:** рівна, горизонтальна, стійка. Дотримуйтеся інструкцій виробника стільниці.

Якщо товщина стільниці, в яку вбудована варильна поверхня, не відповідає даним, посильте стільницю стійким до вогню та води матеріалом, поки не буде досягнуто потрібної мінімальної товщини. Інакше не забезпечується достатня стійкість.

- Стільниця, в яку вбудовано варильну поверхню, повинна витримувати навантаження приблизно 60 кг.
- Перевірте рівність варильної поверхні одразу, як вона буде вбудована.

**Гарантія:** неправильна установка, підключення чи монтаж варильної панелі є причинами ануляції гарантії.

**Вказівка:** Будь-які операції всередині електроприладу, включаючи заміну кабеля живлення, повинні проводитися спеціалістами сервісного центру, які отримали відповідну кваліфікацію.

## Підготовка меблів, малюнок 1/2/3

**Шафи для розміщення вбудованої побутової техніки:** мають витримувати температуру не менше 90 °С.

**Отвір:** після підготовки отвору слід прибрати тирсу.

**Поверхня зрізу:** необхідно обробити поверхню зрізу термостійким матеріалом.

### Розміщення понад висувною шухлядою (малюнок 2а)

Стільниця товщина стільниці має складати не менше 20 мм.

Вентиляція: відстань між поверхню стільниці та верхню частину шухляди повинна складати 65 мм.

**Вказівка:** Використовувати лише дерев'яну проміжну стільницю, оскільки металеві предмети у шухляді можуть нагріватися до високої температури через повітря, що рециркулює через вентиляцію варильної поверхні (малюнок 10).

### Розміщення понад духовою шафою (малюнок 2б)

Стільниця: товщина стільниці має складати не менше 30 мм.

**Вказівка:** При необхідності збільшення відстані між плитою і духовкою, зверніться до інструкції з установки духової шафи.

Вентиляція: відстань між духовою шафою і варильною панеллю має становити не менше 5 мм.

**Вказівка:** Якщо варильна поверхня встановлена над духовою шафою іншої марки, використовуйте розподільну перегородку з деревини (малюнок 10).

### Вентиляція, мал. 3

Щоб забезпечити правильне функціонування приладу, потрібно відповідним чином вентилувати варильну поверхню.

Оскільки для вентиляції у нижній частині приладу потрібне достатнє підведення свіжого повітря, меблі повинні розташовуватися відповідним чином. Для цього потрібне наступне:

- мінімальна відстань між задньою стінкою меблів та кухонною стіною і між поверхню стільниці та верхню частину шухляди (малюнок 3а).
- отвір вгорі на зворотному боці меблів (малюнок 3б).
- якщо мінімальна відстань 20 мм до задньої стінки меблів не витримана, потрібно прокласти отвір у нижній частині (малюнок 3с).

### Вказівки

- Якщо прилад вбудовується в кухонний острівець або інше, не описане місце, слід дотримуватися достатньої вентиляції варильної поверхні.
- Не закривайте нижній цоколь герметично.

## Встановлення приладу, малюнки 4/5/6/7/8/9

**Вказівка:** Під час встановлення варильної поверхні використовуйте захисні рукавиці. Деякі приховані поверхні можуть мати гострі краї.

**Для приладів без попередньо встановленого кабеля введіть мережевий кабель у розподільчу коробку.**

1. Оберніть варильну поверхню і покладіть на дно пакування, ганчірку або іншу поверхню, щоб уникнути подряпин.
2. Підніміть кришку розподільчої коробки за допомогою викрутки (малюнок 4).
3. Ослабте кріпильний гвинт та підніміть затискач шлангу за допомогою викрутки (малюнок 5).

4. Тепер відповідно до малюнку приєднайте до розетки підключення (малюнок 6):

- BN: коричневий
- BU: синій
- GN/YE: жовтий і зелений
- BK: чорний
- GY: сірий

### Вказівки

- Якщо підключення виконано відповідно до схеми підключення 2L/2N~, змініть розташування перемичок схеми.
- Стежити за тим, щоб після підключення кабеля гвинти на розетці підключення були щільно затягнуті.

5. Закріпіть мережевий кабель хомутом для шлангу і підтягніть кріпильний гвинт (малюнок 7а).

6. Закрийте кришку розподільчої коробки.

**Вказівка:** Розташуйте кабель у середній частині розетки підключення, щоб полегшити закривання.

7. Якщо мережевий кабель заважає шухляді, закріпіть кабель кабельною стяжкою з комплекту на нижній стороні варильної поверхні (малюнок 7б).

**Вказівка:** Якщо потрібен довший кабель, зверніться до сервісної служби.

## Встановіть варильну поверхню, малюнок 8

1. Встановіть опорні планки.

- Якщо опорні планки вже встановлені, приберіть їх і встановіть нові.
- Якщо робоча поверхня вкрита кахлем, скористайтесь отворами, розташованими нижче.
- Якщо робоча поверхня виготовлена із каменю, опорні планки приклеюються (використовуйте для цього жаростійкий клей, призначений для склеювання металу і каменю).

2. Вставте прилад у нішу для вбудовування.

- Слідкуйте, щоб мережевий кабель не затискався та не потрапляв на гострі краї предметів. При встановленні над духовою шафою кабель до розетки слід вивести за нею. Кабель встановлювати так, щоб він не торкався жодної гарячої частини варильної поверхні або духової шафи.
- Якщо робоча поверхня вкрита кахлем, заповніть шви між плиткою силіконовим каучуком.

## Приєднання приладу, малюнок 9

- Напряга: див. фірмову табличку.
- Приєднайте лише відповідно до схеми підключення:
  - BN: коричневий
  - BU: синій
  - GN/YE: жовтий і зелений
  - BK: чорний
  - GY: сірий

■ Залежно від умов підключення необхідно змінити розподіл клем, що поставляються в комплекті. Для цього потрібно вкоротити клеми і видалити ізолювання, щоб встановити клему, яка з'єднає два кабелі.

**Вказівка:** Перевірка готовності до експлуатації: якщо на дисплеї приладу з'являється *U400*, *E05 13* або *E*, прилад підключено неправильно. Відключіть прилад від мережі живлення і перевірте підключення кабелю живлення.

## Демонтаж варильної панелі

Відключіть пристрій від електромережі.

Витягніть варильну панель натиснувши на неї знизу.

### Увага!

Можливе пошкодження варильної панелі! Не намагайтеся витягти варильну панель, застосовуючи важіль згори.

## Důležité pokyny

**Bezpečnost:** Bezpečnost je při používání zaručena pouze tehdy, pokud byla instalace z technického hlediska provedena správným způsobem a v souladu s tímto návodem k montáži. Za možná poškození způsobená neadekvátní instalací je odpovědná instalující osoba.

Tento spotřebič je schválen pro používání do nadmořské výšky 4 000 metrů.

### ⚠ Nositelé elektronických implantátů!

Spotřebič může obsahovat permanentní magnety, které mohou ovlivňovat elektronické implantáty, např. kardiostimulátory nebo inzulinové dávkovače. Proto při montáži dodržujte minimální vzdálenost 10 cm od elektronických implantátů.

**Elektrické připojení:** Může provést pouze autorizovaný technik, který se musí řídit ustanoveními společnosti dodávající elektrickou energii vdané zóně.

Spotřebič musí být připojený k pevné elektroinstalaci a musí být nainstalován odpovídající jističe podle předpisů pro instalaci.

**Druh zapojení:** Spotřebič patří do bezpečnostní třídy I a může se provozovat pouze v kombinaci s uzemněným elektrickým připojením.

Výrobce nenese žádnou odpovědnost za nesprávné použití a možné škody způsobené nesprávnou elektrickou instalací.

**Síťový kabel:** Síťový kabel smí instalovat pouze autorizovaný odborník nebo vyškolený technik zákaznického servisu. Potřebné údaje o připojení se nacházejí na typovém štítku a ve schématech zapojení.

**Montáž pod pracovní deskou:** Indukční varnou desku lze nainstalovat pouze nad zásuvky nebo pečí trouby s ventilátorem. Pod varnou deskou nesmí být zabudované lednice, myčky, pečí trouby bez větrání nebo pračky.

**Odsavač par:** Vzdálenost mezi odsavačem par a varnou deskou musí odpovídat minimálně vzdálenosti uvedené v montážním návodu odsavače par.

**Pracovní deska:** rovná, umístěná vodorovně a stabilní. Držte se pokynů uvedených výrobcem pracovní desky.

Pokud tloušťka pracovní desky, do které se varná deska zabudovává, neodpovídá požadavkům, vyztužte pracovní desku žáruvzdorným a voděodolným materiálem tak, aby byla dosažena doporučená minimální tloušťka. V opačném případě není zaručena dostatečná stabilita.

■ Pracovní deska, do které se varná deska zabudovává, by měla vydržet zatížení cca 60 kg.

■ Až po zabudování varné desky zkontrolujte, zda je rovná.

**Záruka:** Nesprávně provedená instalace, zapojení či montáž jsou důvodem ke ztrátě záruky poskytované na výrobek.

**Upozornění:** Jakýkoliv zásah do spotřebiče, včetně výměny přírodního kabelu, smí provádět pouze autorizovaný servis.

## Příprava nábytku, obrázek 1/2/3

**Vestavné skříňky:** odolné minimálně vůči teplotě 90 °C.

**Vyříznutý otvor:** po dokončení řezání odstraňte třísky.

**Plochy výřezu:** utěsňte materiálem odolným vůči teplotě.

### Montáž nad zásuvkou, obrázek 2a

Pracovní deska: musí mít minimální tloušťku 20 mm.

Větrání: Vzdálenost mezi povrchem pracovní desky a horní částí zásuvky musí činit 65 mm.

**Upozornění:** Pouze v případě, že se kovové předměty v zásuvce vlivem cirkulujícího vzduchu v důsledku větrání varné desky zahřívají na vysoké teploty, použijte dřevěnou dělicí desku (obrázek 10).

### Montáž nad troubou, obrázek 2b

Pracovní deska: Musí mít minimální tloušťku 30 mm.

**Upozornění:** Pokud je nutné zvětšit vzdálenost mezi varnou deskou a pečí troubou, najděte si příslušné informace v montážním návodu pro pečí troubu.

Odvětrávání: Vzdálenost mezi pečí troubou a varnou deskou musí být minimálně 5 mm.

**Upozornění:** Pokud bude varná deska zabudovaná nad pečí troubou jiné značky, použijte dřevěné oddělovací mezidno (obrázek 10).

## Odvětrávání, obrázek 3

Aby byla zaručena správná funkce spotřebiče, musí být varná deska přiměřeně odvětrávána.

Protože větrání v dolní části spotřebiče vyžaduje dostatečný přívod čerstvého vzduchu, musí být skříňka odpovídajícím způsobem uzpůsobená. K tomu je zapotřebí následující:

- Minimální vzdálenost mezi zadní stěnou skříňky a kuchyňskou zdí a mezi povrchem pracovní desky a horní částí zásuvky (obrázek 3a).
- Otvor nahoře v zadní stěně (obrázek 3b).
- Pokud není u zadní strany skříňky dodržena minimální vzdálenost 20 mm, musí se dole vytvořit otvor (obrázek 3c).

## Upozornění

- Pokud bude spotřebič zabudovaný v ostrůvku nebo na jiném nepopsaném místě, je nutné zabezpečit přiměřeně odvětrávání varné desky.
- Dolní podstavec nesmí být vduchotěsně uzavřený.

## Vestavba spotřebiče, obrázky 4/5/6/7/8/9

**Upozornění:** Při montáži varné desky mějte ochranné rukavice. Plochy, které nejsou vidět, mohou mít ostré hrany.

**U spotřebičů bez předem nainstalovaného kabelu zapojte síťový kabel do přípojovací zásuvky.**

1. Varnou desku otočte a položte na obal, hadr nebo jiný podklad, abyste zabránili poškrábání.
2. Šroubovákem nazdvihněte kryt přípojovací zásuvky (obrázek 4).
3. Povolte upevňovací šroub a šroubovákem nazdvihněte hadicovou objímku (obrázek 5).
4. Zapojte do přípojovací zásuvky pouze podle obrázku (obrázek 6):

BN: hnědý  
BU: modrý  
GN/YE: žluto-zelený  
BK: černý  
GY: šedý

### Upozornění

- Pokud je připojení provedené podle schématu zapojení 2L/2N~, je třeba podle schématu změnit uspořádání můstků.
  - Dbejte na to, aby byly šrouby přípojovací zásuvky po připojení kabelů utažené.
5. Síťový kabel upevněte hadicovou objímku a utáhněte upevňovací šroub (obrázek 7a).
  6. Zavřete kryt přípojovací zásuvky.
- Upozornění:** Pro usnadnění uzavření umístěte kabely doprostřed přípojovací zásuvky.
7. Pokud se síťový kabel kříží se zásuvkou, upevněte kabel přiloženou kabelovou páskou ke spodní straně varné desky (obrázek 7b).

**Upozornění:** Pokud je zapotřebí delší kabel, kontaktujte zákaznický servis.

## Nasazení varné desky, obrázek 8

1. Upevněte přídržné lišty.
  - Pokud jsou již namontované přídržné lišty, odstraňte je a připevněte nové.
  - U pracovních desek obložených dlaždicemi použijte spodní otvory se závitem.
  - U pracovních desek z kamene nalepte lišty (použijte k tomu žáruvzdorné lepidlo vhodné pro lepení kovu a kamene).
2. Spotřebič zasuňte do výřezu.
  - Síťový kabel se nesmí uskládat ani vést přes ostré hrany. Pokud je pod spotřebičem zabudovaná pečí trouba, vedte kabel k přípojovací zásuvce v zadních rozích pečí trouby. Kabel musí být nainstalovaný tak, aby se nedotýkal horkých míst sporáku nebo pečí trouby.
  - U pracovních desek s dlaždicemi: Spáry mezi dlaždicemi utěsňte silikonovým tmelem.



## Pripojení spotřebiče, obrázek 9

- Napětí: Viz typový štítek.
- Připojujte pouze podle schématu zapojení:
  - BN: hnědý
  - BU: modrý
  - GN/YE: žluto-zelený
  - BK: černý
  - GY: šedý
- V závislosti na způsobu připojení se případně musí změnit uspořádání svorek dodaných z výroby. Za tímto účelem se případně musí svorky zkrátit a odstranit izolace, aby bylo možné použít svorku, která spojuje dva kabely.

**Upozornění:** Zkontrolujte připravenost k provozu: Pokud se na displeji spotřebiče zobrazí **U400, E05 13** nebo **E**, není správně připojený. Odpojte spotřebič od napájení a zkontrolujte připojení elektrického kabelu.

## Demontáž spotřebiče

Odpojte spotřebič od elektrické sítě.  
Varnou desku vytáhnete zatlačením směrem zdola.

### Pozor!

Poškození spotřebiče! Nepokoušejte se vyjmout spotřebič páčením shora.

sk

## Důležité upozornění

**Bezpečnost:** Bezpečnost při používání je zaručená, len ak bola inštalácia správne technicky vykonaná, a to vsúlade s uvedeným návodom na montáž. Za škody spôsobené nesprávnou inštaláciou zodpovedá osoba, ktorá inštaláciu vykonáva.

Tento spotřebič je schválený na použití vo výškach do 4 000 metrov.

### ⚠ Používatelia elektronických implantátov!

Prístroj môže obsahovať permanentné magnety, ktoré môžu ovplyvňovať elektronické implantáty, napr. kardiostimulátor alebo inzulínové pumpy. Preto pri montáži dodržiavajte vzdialenosť od elektronických implantátov minimálne 10 cm.

**Pripojenie elektrického prúdu:** zapojenie smie vykonať len autorizovaný technik. Musí sa riadiť ustanoveniami spoločnosti zodpovednej za dodávku elektrickej energie v okolí.

Spotřebič musí byť pripojený na pevnú inštaláciu a podľa predpisov na inštaláciu sa musia zriadiť príslušné odpájacie spínače.

**Typ zapojenia:** spotřebič patrí do ochrannej triedy I a môže sa používať len v kombinácii s napájacím vedením s uzemnením.

Výrobca nezodpovedá za nesprávne používanie spotřebiča, ani za škody spôsobené jeho nesprávnou elektrickou inštaláciou.

**Sieťový kábel:** sieťový kábel smie inštalovať iba autorizovaný odborník alebo vyškolený technik zákazníckeho servisu. Potrebné údaje o pripojení sa nachádzajú na typovom štítku a v schémach zapojenia.

**Montáž pod pracovnou doskou:** Indukčný varný panel môže byť nainštalovaný len nad zásuvkami alebo rúrami na pečenie s ventiláciou pomocou ventilátora. Pod varným panelom nemôžu byť zabudované žiadne chladničky, umývačky riadu, rúry na pečenie bez ventilácie alebo práčky.

**Odsávač pár:** vzdialenosť medzi odsávačom pár a varným panelom musí zodpovedať minimálnej vzdialenosti uvedenej v návode na montáž odsávača pár.

**Pracovná doska:** rovná, vodorovná, stabilná. Dodržiavajte pokyny výrobcu pracovnej dosky.

Ak hrúbka pracovnej dosky, do ktorej sa má zabudovať varný panel, nezodpovedá stanoveným údajom, potom pracovnú dosku zosilnite pomocou žiaruvzdorného a vode odolného materiálu tak, aby sa dosiahla odporúčaná minimálna hrúbka. V opačnom prípade nebude zabezpečená dostatočná stabilita.

■ Pracovná doska, do ktorej sa má zabudovať varný panel, by mala odolať zaťaženiám s hodnotou cca 60 kg.

■ Rovinnosť varného panelu prekontrolujte až vtedy, keď je namontovaný.

**Záruka:** nesprávna inštalácia, zapojenie alebo montáž znamená stratu platnosti záruky produktu.

**Upozornenie:** Akúkoľvek manipuláciu vo vnútri spotřebiča vrátane výmeny napájacieho kábla môže vykonávať len odborný personál Strediska technickej podpory so špecifickým vzdelaním.

## Príprava nábytku, obrázok 1/2/3

**Vstavany nábytok:** odolný minimálne voči teplote 90 °C.

**Otvor:** odstráňte triesky po rezacích prácach.

**Rezany povrch:** zapečate teplu odolným materiálom.

### Inštalácia nad zásuvkovú skriňu, obrázok 2a

Pracovná doska: musí mať hrúbku minimálne 20 mm.

Ventilácia: vzdialenosť medzi povrchom pracovnej dosky a hornou časťou zásuvky musí byť 65 mm.

**Upozornenie:** Použite iba jednu vloženú poličku z dreva, ak kovové objekty v zásuvke dosahujú vysoké teploty na základe recirkulujúceho vzduchu prostredníctvom ventilácie varného panelu (**obrázok 10**).

### Inštalácia nad rúru na pečenie, obrázok 2b

Úložná plocha: Musí mať minimálnu hrúbku 30 mm.

**Upozornenie:** Ak sa musí vzdialenosť medzi varným panelom a rúrou na pečenie zväčšiť, pozrite sa do montážneho návodu rúry na pečenie.

Ventilácia: Vzdialenosť medzi rúrou na pečenie a varným panelom musí byť minimálne 5 mm.

**Upozornenie:** Ak bude varný panel zabudovaný nad rúrou na pečenie inej značky, je potrebné použiť medzidno z dreva (**obrázok 10**).

### Ventilácia, obrázok 3

Aby sa zaručila správna funkčnosť spotřebiča, musí sa varný panel primerane prevzdušňovať.

Pretože ventilácia v spodnej časti spotřebiča vyžaduje dostatočný prívod čerstvého vzduchu, musí byť nábytok odpovedajúco dimenzovaný. Na to sa vyžaduje nasledovné:

- Minimálna vzdialenosť medzi zadnou stranou nábytku a stenou kuchyne a medzi povrchom pracovnej dosky a hornou časťou zásuvky (**obrázok 3a**).
- Otvor hore na zadnej strane nábytku (**obrázok 3b**).
- Ak nie je k dispozícii minimálna vzdialenosť 20 mm na zadnej strane nábytku, musí sa na spodnej strane vytvoriť otvor (**obrázok 3c**).

### Upozornenia

- Keď je spotřebič zabudovaný vo varnom ostrove alebo na inom mieste, ktoré tu nie je opísané, zabezpečte primerané odvetranie varného panela.
- Dolný sokel neuzavrite hermeticky.

## Montáž spotřebiča, obrázky 4/5/6/7/8/9

**Upozornenie:** Pri montáži varného panela používajte ochranné rukavice. Neviditeľné plochy môžu mať ostré hrany.

**Pri spotřebičoch bez predinštalovaného kábla zaveďte sieťový kábel do pripojovacej zásuvky.**

1. Otočte varný panel a položte ho na spodok obalu, utierku alebo na iný povrch, aby sa zabránilo škrabancom.
2. Veko pripojovacej zásuvky nadvihnite pomocou skrutkovača (**obrázok 4**).
3. Uvoľnite upevňovaciu skrutku a hadicovú objímku nadvihnite pomocou skrutkovača (**obrázok 5**).
4. Pripojenie iba podľa obrázka na pripojovacej zásuvke (**obrázok 6**):

BN: hnedá  
BU: modrá  
GN/YE: žltá a zelená  
BK: čierna  
GY: sivá

### Upozornenia

- Keď je pripojenie uskutočnené podľa schémy zapojenia 2L/2N~, usporiadanie mostíkov sa musí zmeniť podľa schémy.
  - Dávajte pozor na to, aby po pripojení káblov boli skrutky na pripojovacej zásuvke utiahnuté.
5. Sieťový kábel upevnite pomocou hadicovej objímky a utiahnite upevňovaciu skrutku (**obrázok 7a**).
  6. Zatvorte veko pripojovacej zásuvky.  
**Upozornenie:** Kábel umiestnite v stredovej oblasti pripojovacej zásuvky, aby sa uľahčilo uzavretie.
  7. Keď sa sieťový kábel prekrýva so zásuvkou, kábel upevnite priloženými kábovými páskami na dolnú stranu varného panela (**obrázok 7b**).

**Upozornenie:** Ak je potrebný dlhší kábel, zavolajte zákaznícky servis.

## Vlozenie varného panela, obrázok 8

### 1. Namontujte pridržiavacie koľajničky.

- Ak už boli pridržiavacie koľajničky namontované, tieto odstráňte a nanovo namontujte.
- Na obkladaných pracovných doskách používajte dolné závitové otvory.
- Na pracovných doskách z kameňa koľajničky nalepte (použite lepidlo odolné voči vysokým teplotám, ktoré je vhodné na lepenie kovu a kameňa).

### 2. Spotrebič zasuňte do výklenku na zabudovanie.

- Neprivrite sieťový kábel a nevedte ho cez ostré hrany. Ak je rúra na pečenie zabudovaná pod spotrebičom, vedenie vedte k pripojovacej zásuvke popri zadných rohoch rúry. Vedenie sa musí nainštalovať tak, aby sa nedotýkalo horúcich miest varného panelu ani rúry na pečenie.
- Pri obložených pracovných doskách: škáry medzi obkladačkami utesnite silikónovým tmelom.

## Pripojenie spotrebiča, obrázok 9

- Napätie: pozri na typovom štítku.
- Pripojenie iba podľa schémy zapojenia:  
BN: hnedá  
BU: modrá  
GN/YE: žltá a zelená  
BK: čierna  
GY: sivá

- V závislosti od druhu pripojenia sa musí prípadne zmeniť výrobné usporiadanie svoriek. Na to sa musia svorky prípadne skrútiť a odstrániť izolácia na použitie svorky, ktorá spája dva káble.

**Upozornenie:** Kontrola pripravenosti na prevádzku: Ak sa objaví na ukazovateli spotrebiča **U400, E05 13** alebo **E**, spotrebič nie je správne pripojený. Odpojte spotrebič od elektrickej siete a skontrolujte pripojenie elektrického kábla.

## Odmontovanie spotrebiča

Odpojte spotrebič od elektrickej siete.

Vytlačte zospodu varný panel a vyberte ho.

### Pozor!

Poškodenie spotrebiča! Nepokúšajte sa spotrebič vybrať páčením zhora.

et

## Oulised märkused

**Ohutus:** Seadme kasutamise turvalisus on tagatud üksnes siis, kui seade on paigaldatud tehniliselt õigesti ja käesolevale paigaldusjuhendile vastavalt. Vales paigaldusest tingitud kahjustuste eest vastutab paigaldaja.

Seadet on lubatud kasutada kuni 4000 meetri kõrgusel.

### ⚠ Elektrooniliste implantaatide kandjad!

Seade võib sisaldada magneteid, mis võivad mõjutada elektroonilisi implantaate, nt südamestimulaatoreid või insuliinipumpe. Seepärast jälgige paigaldamisel, et vahemaa elektroonilistest implantaatidest oleks vähemalt 10 cm.

**Elektriühendus:** selle tohib teha ainult volitatud tehnik. Paigaldus peab vastama piirkonnas elektriteenuseid osutava ettevõtja nõuetele.

Seade peab olema ühendatud püsivõrku ja paigalduseeskirjade kohaselt on nõutav asjaomaste lahkülilitite olemasolu.

**Ühenduse tüüp:** seade kuulub kaitseklassi I ja seda võib kasutada ainult koos maandatud ühendusega.

Elektriseadme vale paigalduse korral ei vastuta valmistaja seadme valesi töötamise või vales paigaldusest tingitud võimalike kahjustuste eest.

**Võrgukaabel:** Võrgukaablit tohib paigaldada üksnes asjaomase väljaõppega isik või hooldustehnik. Ühendamiseks vajalikud andmed on andmesildil ja ühendusskeemidel.

**Paigaldamine töötasapinna alla:** Induktsioonpliidiplaati võib paigaldada vaid ventilatsiooniga sahtlite või ahjude kohale. Pliidiplaadi alla ei tohi paigaldada külmkappi, nõudepesumasinat, ilma ventilatsioonita ahju ega pesumasinat.

**Õhupuhasti:** Õhupuhasti ja pliidiplaadi vaheline kaugus ei tohi olla väiksem õhupuhasti paigaldusjuhendis märgitud kaugusest.

**Tööpind:** tasane, horisontaalne, stabiilne. Järgige tööpinna tootja juhiseid.

Kui töötasapind, kuhu pliidiplaati paigaldatakse, ei ole sellise paksusega nagu ette nähtud, tuleb töötasapind katta kuumus- ja veekindla materjaliga, kuni vajalik miinimumpaksus on saavutatud. Vastasel korral ei ole tagatud piisav stabiilsus.

- Töötasapind, kuhu pliidiplaati paigaldatakse, peab taluma ca 60 kg koormust.
- Pliidiplaadi ühetasasust kontrollige alles pärast paigaldamist.

**Garantii:** ebaõige paigaldus, ühendamine või kokkupanek muudab toote garantii kehtetuks.

**Märkus:** Igasuguseid toiminguid seadme sees, sealhulgas toitejuhtme vahetus, tohib teha üksnes teeninduse vastava väljaõppega tehniline personal.

## Mööbli ettevalmistamine, joonis 1/2/3

**Sisseehitatud mööbel:** vastupidav temperatuurile vähemalt 90 °C.

**Ava:** eemaldage pärast lõiketöid lõikejäägid.

**Lõikepinnad:** tihendage kuumakindla materjaliga.

### Paigaldus sahtli peale, joonis 2a

Tööpind: selle paksus peab olema vähemalt 20 mm.

Ventilatsioon: Töötasapinna pealispinna ja sahtli ülemise serva vaheline kaugus peab olema 65 mm.

**Märkus:** Kui sahtlis olevald metallesemel lähevad pliidiplaadi ventilatsioonist tingitud ringleva õhu tõttu väga kuumaks, siis kasutage üksnes puidust vaheplaati (**joonis 10**).

### Paigaldamine ahju kohale, joonis 2b

Tööpind: selle paksus peab olema vähemalt 30 mm.

**Märkus:** Lähutage ahju paigaldusjuhendist, kui pliidiplaadi ja ahju vahekaugus on vaja suurendada.

Õhuvahe: ahju ja pliidiplaadi vahele peab jääma vähemalt 5 mm.

**Märkus:** Kui pliidiplaati paigaldatakse mõne teise kaubamärgi alla kuuluva ahju kohale, tuleb kasutada puidust vaheplaati (**joonis 10**).

### Ventilatsioon, joonis 3

Seadme veatu töö tagamiseks tuleb pliidiplaati nõuetekohaselt ventileerida.

Kuna seadme alumises osas paiknev ventileerimissüsteem vajab piisaval määral värske õhu juurdevoolu, peab köögimööbel olema asjakohaselt ette valmistatud. Selleks läheb vaja järgmist:

- minimaalne kaugus köögimööbli tagakülje ja köögiseina ning töötasapinna pealispinna ja sahtli ülemise serva vahel (**joonis 3a**)
- ava köögimööbli tagakülje ülaosas (**joonis 3b**).
- kui köögimööbli tagakülje ja seina vahele ei jää vähemalt 20 mm vaba ruumi, tuleb ava teha kapi põhja (**joonis 3c**).

### Märkused

- Kui seade paigaldatakse köögisaarde või muusse kohta, mida ei ole juhendis kirjeldatud, tuleb veenduda, et tagatud on pliidiplaadi nõuetekohane ventilatsioon.
- Alumist soklit ei tohi hermeetiliselt sulgeda.

## Seadme paigaldamine, joonised 4/5/6/7/8/9

**Märkus:** Pliidiplaadi paigaldamisel kasutage kaitsekindaid. Varjatud pinnad võivad olla teravate servadega.

**Seadmetel, millel eelnevalt installeeritud kaabel puudub, ühendage võrgukaabel ühenduspessa.**

1. Pöörake pliidiplaati ümber ja asetage pakendile, rätikule või mõnele muule alusele, et vältida kriimustusi.
2. Ühenduspessa katet kergitage kruvikeeraja abil (**joonis 4**).
3. Keerake lahti kinnituskruvi ja kergitage voolikuklambrist kruvikeeraja abil (**joonis 5**).
4. Vooluvõrku ühendamisel juhendage ühenduspesal olevast joonisest (**joonis 6**):

BN: pruun  
BU: sinine  
GN/YE: roheline ja kollane  
BK: must  
GY: hall

### Märkused

- Kui ühendus teostatakse vastavalt ühendusdiagrammile 2L/2N~, tuleb sildade paigutust diagrammi kohaselt muuta.
- Veenduge, et pärast kaabli üendamist on ühenduspessa kruvid tugevasti kinni keeratud.

5. Kinnitage vörgukaabel voolluklambriga ja pingutage kinni kinnituskruvi (**joonis 7a**).

6. Sulgege ühenduspesa kate.

**Märkus:** Sulgemise hõlbustamiseks paigutage juhtmed ühenduspesa kesktsooni.

7. Kui vörgujuhe puutub kokku sahtliga, tuleb juhe kinnitada tarnekomplekti kuuluva kaablisidujaga pliidiplaadi põhja külge (**joonis 7b**).

**Märkus:** Kui vajate pikemat kaablit, pöörduge müügiesindusse.

### Pliidiplaadi paigaldamine, joonis 8

1. Paigaldage kinnitussiinid.

– Kui kinnitussiinid on juba paigaldatud, siis eemaldage need ja paigaldage uued.

– Plaaditud pindade puhul kasutage alumisi keermestatud avasid.

– Kivist tööpinna puhul kleepige siinid külge (kasutage metalli ja kivi liimimiseks sobivat kuumuskindlat liimi).

2. Lükake seade sujuvalt paigaldusnišši.

■ Veenduge, et vörgukaabel ei jää millegi vahele ega puutu kokku teravate servadega. Töötasapinna alla paigaldatava ahju ühendusujuhe viige ühenduspessa ahju tagant. Juhe tuleb paigaldada nii, et see ei puutuks kokku pliidiplaadi või ahju kuumade kohtadega.

■ Keraamiliste plaatidega kaetud töötasapindade puhul tuleb plaatide vuugid tihendada silikoonkautsukiga.

### Seadme ühendamine vooluvõrku, joonis 9

■ Pinge: vt andmesilt.

■ Teostage ühendus vastavalt ühendusdiagrammile:

BN: pruun

BU: sinine

GN/YE: roheline ja kollane

BK: must

GY: hall

■ Olenevalt ühenduse liigist tuleb vajaduse korral muuta tehase poolt tarnitud klemmide paigutust. Selleks võib olla vajalik lõigata klemme lühemaks ja eemaldada isolatsioon, et paigaldada klemmi, mis ühendab kahte kaablit.

**Märkus:** Töövalmiduse kontrollimine: kui seadme näidikul ilmub **U** **400**, **E05 13** või **E**, ole seade ühendatud vooluvõrku õigesti. Lahutage seade vooluvõrgust, kontrollige ühendust.

### Seadme lahtivõtmine

Ühendage seade elektrivõrgust lahti.

Võtke pliidiplaat välja, surudes seda altpoolt.

#### Tähelepanu!

Seadme kahjustumise oht! Ärge üritage seadet välja võtta ülevalt kangutades!

lt

### Svarbios pastabos

**Saugumas:** saugumas naudojant garantuojamas tik tuo atveju, jei buvo įrengta techniškai tinkamai ir laikantis šių montavimo instrukcijų. Už žalą, atsiradusią dėl netinkamo montavimo, atsako montuotojas.

Šį prietaisą galima naudoti daugiausia 4000 metrų aukštyje.

#### ⚠ Asmenys, nešiojantys elektroninius implantus!

Prietaise gali būti nuolatinių magnetų, kurie gali turėti įtakos elektroninių implantų, pvz., širdies stimuliatorių ar insulino pompų, veikimui. Todėl montuojant atstumas nuo elektroninių implantų turi būti mažiausiai 10 cm.

**Elektros jungtis:** tai turi atlikti tik kvalifikuotas technikas. Reikia laikytis regiono elektros tiekimo bendrovės nuostatų.

Prietaisas turi būti prijungtas prie stacionariosios jungties ir, atsižvelgiant į įrengimo potvarkius, turi būti įmontuotas atitinkamas atjungiklis.

**Sujungimo tipas:** prietaisas priklauso I apsaugos klasei ir gali būti naudojamas tik su jungtimi, turinčia įžeminimą.

Gamintojas nebus laikomas atsakingu už netinkamą prietaiso veikimą arba galimą žalą, atsiradusią dėl netinkamos elektros instaliacijos.

**Elektros laidas:** elektros laidą gali montuoti tik leidimą turintis specialistai arba atitinkamą išsilavinimą turintis klientų aptarnavimo tarnybos technikas. Reikiami prijungimo duomenys pateikti specifikacijų lentelėje ir sujungimo schemose.

**Montavimas po stalviršiu:** indukcinė kaitlentė gali būti montuojama tik virš stalčių arba orkaitių, turinčių ventiliacijos funkciją. Po kaitlentė negalima montuoti šaldytuvų, indaplovių, orkaitių be ventiliacijos ar skalbyklių.

**Dūmtraukis:** atstumas nuo dūmtraukio iki kaitlentės turi atitikti bent montavimo instrukcijoje dūmtraukiui nurodytą atstumą.

**Paviršius:** lygus, horizontalus, stabilus. Žiūrėkite paviršiaus gamintojo instrukcijas.

Jei stalviršio, į kurį bus montuojama kaitlentė, storis neatitinka pateiktų duomenų, stalviršio storį iki rekomenduojamo mažiausio storio didinkite ugniai ir vandeniui atsparia medžiaga. Kitaip jis nebus pakankamai stabilus.

■ Stalviršis, į kurį bus montuojama kaitlentė, turi išlaikyti maždaug 60 kg apkrovą.

■ Įmontavę pirmiausia patikrinkite, ar kaitlentė yra lygi.

**Garantija:** netinkamai įrengus, prijungus ar sumontavus gamintojo garantija nebegalioja.

**Pastaba:** Bet kokius darbus prietaiso viduje, įskaitant maitinimo laidų pakeitimą, turi atlikti tik specialiai išmokyti techninės pagalbos tarnybos darbuotojai.

### Baldų paruošimas, 1 / 2 / 3 paveikslėliai

**Montuojamieji baldai:** atsparūs ne mažesnei nei 90 °C temperatūrai.

**Išpjova:** atlikę pjovimo darbus pašalinkite smulkias drožles.

**Pjūvio paviršius:** padengtas karščiui atsparia medžiaga.

#### Montuojama virš stalčiaus, 2a pav.

Paviršius: minimalus storis turi būti 20 mm.

Ventiliacija: atstumas nuo stalviršio paviršiaus iki stalčiaus viršutinės srities turi būti 65 mm.

**Pastaba:** Jei dėl kaitlentę vedinančio recirkuliacinio oro stalčiuje esantys metaliniai daiktai įkaista iki aukštos temperatūros, naudokite tik medinį tarpinį dėklą (**10 paveikslėlis**).

#### Montavimas virš orkaitės (2b pav.)

Paviršius: minimalus storis turi būti: 30 mm.

**Pastaba:** Jei reikia padidinti atstumą tarp kaitlentės ir orkaitės, informacijos ieškokite orkaitės montavimo instrukcijoje.

Ventiliacija: atstumas tarp orkaitės ir kaitlentės turi būti mažiausiai 5 mm.

**Pastaba:** Jeigu kaitlentė sumontuota virš kito prekės ženklo orkaitės, tuomet reikia naudoti medinį tarpinį dugną (**10 pav.**).

#### Ventiliacija, 3 pav.

Kad prietaisas veiktų gerai, kaitlentė turi būti tinkamai vėdinama.

Reikia naudoti tinkamos konstrukcijos baldus, nes prietaiso apačios vėdinimui turi būti tiekiami pakankamai šviežio oro. Norint tai užtikrinti, reikia atsižvelgti į toliau pateiktas nuorodas.

■ Mažiausias atstumas nuo baldo galinės pusės iki virtuvės sienos ir nuo stalviršio paviršiaus iki stalčiaus viršutinės srities (**3a paveikslėlis**).

■ Anga viršuje, baldo antroje pusėje (**3b paveikslėlis**).

■ Jei nuo baldo antros pusės nelieka mažiausio leistino 20 mm atstumo, reikia apačioje išgręžti skylę (**3c paveikslėlis**).

#### Pastabos

■ Jei prietaisas bus montuojamas į virtuvės salą ar kitoje, čia neaprašytoje vietoje, būtina užtikrinti tinkamą kaitlentės ventiliaciją.

■ Apatinės dalies neuždenkite hermetiškai.

### Prietaiso įmontavimas, 4 / 5 / 6 / 7 / 8 / 9 paveikslėliai

**Pastaba:** Montuodami kaitlentę mūvėkite apsaugines pirštines. Nematomų paviršių kraštai gali būti aštrūs.

**Naudodami prietaisus be iš anksto prijungto laidų, elektros laidą įveskite į prijungimo lizdą.**

1. Apverskite kaitlentę ir padėkite ant pakuotės dugno, rankšluosčio ar kito paviršiaus, kad jos nesubraižytumėte.

2. Atsuktuvu pakelkite prijungimo lizdo dangtelį (**4 paveikslėlis**).

3. Atsukite tvirtinimo varžtą ir atsuktuvu atkelkite žarnos apkabą (**5 paveikslėlis**).

4. Prijunkite prie prijungimo lizdo tik taip, kaip parodyta paveikslėlyje (**6 paveikslėlis**):

BN: rudas

BU: mėlynas

GN / YE: geltonas ir žalias

BK: juodas

GY: pilkas

## Pastabos

- Jei buvo prijungta pagal prijungimo schemą „2L“ / „2N~“, reikia pagal schemą pakeisti tiltelių išdėstymą.
  - Atkreipkite dėmesį į tai, kad prijungus laidą reikia priveržti prijungimo lizdo varžtus.
5. Elektros laidą pritvirtinkite žarnos apkaba ir priveržkite tvirtinimo varžtus (**7a paveikslėlis**).
  6. Uždarykite prijungimo lizdo dangtelį.

**Pastaba:** Kad būtų lengviau prijungti, laidus išdėstykite prijungimo lizdo viduryje.

7. Jei elektros laidas patenka į stalčių, laidą prie kaitlentės apačios pritvirtinkite pridėtu juostiniu laido pavalkėliu (**7b paveikslėlis**).

**Pastaba:** Jei reikia ilgesnio laido, susisiekite su klientų aptarnavimo tarnyba.

## Kaitlentės įstatymas, 8 paveikslėlis

1. Pritvirtinkite atraminius bėgelius.
  - Jei atraminiai bėgeliai jau pritvirtinti, juos pašalinkite ir pritvirtinkite naujus.
  - Jei stalviršis dengtas plytelėmis, naudokite apatines sriegines angas.
  - Jei stalviršis pagamintas iš akmens, juosteles reikia priklijuoti (naudokite karščiui atsparius klijus, pritaikytus klijuoti prie metalo ir akmens).

## 2. Įstumkite prietaisą į montavimo nišą.

- Nepripauskite elektros laido ir netraukite jo per aštirus kraštus. Jei apačioje montuojama orkaitė, laidą iki prijungimo lizdo nutieskite per galinius orkaitės kampus. Laidą reikia įmontuoti taip, kad jis nesiliestų prie kaitlentės ar orkaitės karštų vietų.
- Plytelėmis dengtas stalviršis: siūles tarp plytelių sandarinkite silikoniniu kaučiuku.

## Prietaiso prijungimas, 9 paveikslėlis

- Įtampa nurodyta specifikacijų lentelėje.
- Prijunkite tik remdamiesi prijungimo schema:
  - BN: rudas
  - BU: mėlynas
  - GN / YE: geltonas ir žalias
  - BK: juodas
  - GY: pilkas
- Atsižvelgiant į prijungimo būdą, gali prireikti pakeisti iš gamyklos pristatytų gnybtų išdėstymą. Norint įstatyti du laidus sujungiantį gnybtą, gali prireikti sutrumpinti gnybtus ir pašalinti izoliaciją.

**Pastaba:** Patikrinkite, ar paruošta naudoti: jei prietaiso indikatoriuje pasirodo rodmuo **U400, E05 13** arba **E**, vadinasi, prietaisas prijungtas netinkamai. Atjunkite prietaisą nuo maitinimo šaltinio ir patikrinkite maitinimo laido jungtį.

## Prietaiso išmontavimas

Atjunkite prietaisą nuo elektros srovės.  
Ištraukite kaitlentę spausdami iš apačios.

## Dėmesio!

Pavojus sugadinti prietaisą! Niekada nebandykite išimti prietaiso naudodami svirtį iš viršaus.

## Iv

## Svaringas pažymėjimas

**Drošība:** drošība lietošanas laikā ir garantēta tikai tad, ja uzstādīšana ir veikta tehniski pareizi un saskaņā ar šiem uzstādīšanas norādījumiem. Par bojājumiem, ko izraisījusi nepareiza uzstādīšana, jāatbild uzstādītājam.

Šo ierīci atļauts izmantot pat 4000 m augstumā.

## ⚠ Personām ar elektriskajiem implantiem!

Ierīcē var būt pastāvīgie magnēti, kas var ietekmēt elektronisko implantu, piemēram, sirds ritma stimulatoru vai insulīna sūkņu, darbību. Tāpēc montāžas laikā ievērojiet vismaz 10 cm attālumu no elektriskajiem implantiem.

**Pieslēgums pie elektrotīkla:** drīkst uzstādīt tikai pilnvarots tehniks. Jāievēro elektroenerģiju piegādājošā uzņēmuma prasības.

Ierīcei jābūt pieslēgtai pie stingras ietaises un atbilstīgi uzstādīšanas norādēm jābūt ierīkoti atbilstošiem jaudas slēdžiem.

**Savienojuma veids:** šī ierīce atbilst I aizsardzības veidam, un to var izmatot tikai ar iezemētu savienojumu.

Ražotājs neatbild par nepareizu darbību un iespējamam bojājumiem, ko izraisījusi nepareiza elektroinstalācija.

**Barošanas vads.** Barošanas vadu drīkst pievienot tikai sertificēts elektriķis vai atbilstīgi apmācīts klientu apkalpošanas dienesta pārstāvis. Nepieciešamo informāciju pieslēgšanai meklējiet uz datu plāksnītes un pieslēgšanas shēmās.

**Montāža zem darba virsmas:** indukcijas sildvirsmu var iebūvēt tikai virs atvilktnēm ar ventilāciju. Zem sildvirsmas nedrīkst iebūvēt ledusskapjus, trauku mazgājamās mašīnas, cepeškrāsnis bez ventilācijas vai veļas mazgājamās mašīnas.

**Tvaiku nosūcējs:** attālumam starp tvaiku nosūcēju un sildvirsmu jāatbilst vismaz tvaika nosūcēja montāžas pamācībā norādītajam attālumam.

**Virtuves darba virsma:** līdzena, horizontāla, stabila. Ievērojiet virtuves darba virsmas ražotāja norādes.

Ja darba virsmas biežums, kurā iebūvē sildvirsmu, neatbilst norādītajiem datiem, apstrādājiet darba virsmu ar karstumizturīgiem un ūdensizturīgiem materiāliem, līdz sasniegts minimālais ieteicamais biežums. Citādi nevar nodrošināt pietiekamu stabilitāti.

- Darba virsmai, kurā iebūvē sildvirsmu, jāiztur apmēram 60 kg slodzi.
- Uzreiz pēc sildvirsmas ievietošanas pārbaudiet, cik tā ir līdzeni iebūvēta.

**Garantija:** nepareizas uzstādīšanas vai savienojuma dēļ produkta garantija nebūs spēkā.

**Norādījums:** Jebkura darbība ierīces iekšpusē, tostarp barošanas vada maiņa, ir jāveic tikai un vienīgi kvalificētam tehniskā atbalsta dienesta personālam.

## Mēbeļu sagatavošana, 1., 2., 3. attēls

**Iebūvētās mēbeles:** tām jābūt vismaz 90 °C karstumizturīgām.

**Sildvirsmas paredzētā virsma:** pēc zāģēšanas darbiem saslaukiet skaidas.

**Griezuma vietas:** noslēdziet ar karstumizturīgu materiālu.

## Uzstādīšana virs atvilktnes (2a. attēls)

Virtuves darba virsma: tai jābūt vismaz 20 mm biežai.

Ventilācija: attālumam starp darba virsmas augšpusi un augšējo atvilktnes daļu jābūt 65 mm.

**Norādījums:** Izmantojiet tikai koksnes starplāksni, ja atvilktnē esošie metāla priekšmeti sildvirsmas ventilācijas cirkulējošā gaisa dēļ uzkarst (**10. attēls**).

## Uzstādīšana virs plīts (2b. attēls)

Virtuves darba virsma: tai jābūt vismaz 30 mm biežai.

**Norādījums:** Skat. cepeškrāsns uzstādīšanas pamācībā, vai attālumam starp sildvirsmu un cepeškrāsnī ir jābūt lielākam.

Ventilācija: starp cepeškrāsnī un sildvirsmu jābūt vismaz 5 mm attālumam.

**Norādījums:** Ja sildvirsmas tiek iebūvētas virs citas firmas cepeškrāsns, izmantot starplauktu no koka (**10. attēls**).

## Ventilācija, 3. attēls

Lai nodrošinātu pareizu ierīces darbību, sildvirsmas jābūt pietiekami ventilētai.

Tā kā ierīces apakšējās daļas ventilācijai nepieciešama pietiekama gaisa pievade, mēbeļiem jābūt atbilstīgi izvietotām. Tam nepieciešams tālāk norādītais.

- Minimālais attālums starp mēbeles aizmuguri un virtuves sienu un starp darba virsmas augšpusi un augšējo atvilktnes daļu (**3.a attēls**).

- Atvere mēbeles aizmugures augšpusē (**3.b attēls**).

- Ja nav minimālā attāluma 20 mm mēbeles aizmugurē, apakšpusē jāizveido atvere (**3.c attēls**).

## Norādījumi

- Ja ierīce tiek iebūvēta virtuves salā vai citā šeit neaprašītā vietā, nodrošiniet piemērotu sildvirsmas ventilāciju.
- Nenoslēdziet pamatni hermētiski.

## Ierīces iebūvēšana, 4., 5., 6., 7., 8., 9. attēls

**Norādījums:** Iebūvējot cepeškrāsnī, jāizmanto aizsargcimdi. Nepārskatāmām daļām var būt asas malas.

**Ierīcēm bez uzstādīta vada, barošanas vadu ievadiet ligzdā.**

1. Apgrieziet sildvirsmu un novietojiet to uz iepakojuma pamatnes, drānas vai citas virsmas, lai to nesaskrāpētu.
2. Rozetes vāciņu paceliet ar skrūvgrieža palīdzību (**4. attēls**).
3. Atskrūvējiet sprostskrūvi un paceliet šļūtenes skavu, izmantojot skrūvgriezi (**5. attēls**).

#### 4. Pieslēdziet kontaktligzdai tikai tā, kā parādīts attēlā (6. attēls).

BN: brūns

BU: zils

GN/YE: zaļš un dzeltens

BK: melns

GY: pelēks

#### Norādījumi

- Ja pieslēgums tiek veikts saskaņā ar pieslēgšanas shēmu 2L/2N~, jāmaina pārvienojumu izvietojums saskaņā ar shēmu.
- Raugiet, lai pēc vadu pieslēgšanas tiek pieskrūvētas kontaktligzdas skrūves.

#### 5. Nostipriniet barošanas vadu ar šļūtenes apskavu un pievelciet sprostskrūvi (7.a attēls).

#### 6. Aizveriet kontaktligzdas vāciņu.

**Norādījums:** Novietojiet vadus kontaktligzdas vidū, lai atvieglotu aizvēršanu.

#### 7. Ja barošanas vads kavē atvilktnes kustību, piestipriniet vadu pie sildvirsmas apakšējās daļas ar komplektā iekļautajiem vadu stiprinājumiem (7.b attēls).

**Norādījums:** Ja nepieciešams garāks vads, sazinieties ar klientu apkalpošanas dienestu.

### Sildvirsmas ievietošana, 8. attēls

#### 1. Uzstādiet montāžas sliedes.

- Ja montāžas sliedes jau ir uzstādītas, tās noņemiet un pievienojiet jaunas.
- Flīzētām darba virsmām izmantojiet apakšējos urbumus.
- Akmens darba virsmām sliedes ir jāpielīmē (izmantojiet karstumizturīgu metāla un akmens salīmēšanai paredzētu līmvielu).

#### 2. Iebidiet ierīci iebūves nišā.

- Neiespiediet barošanas vadu un nevirziet to pāri asām malām. Apakšā iebūvētu cepeškrāšņu vadus pieslēguma ligzdai pievieno gar cepeškrāsns aizmugurējiem stūriem. Vadiem jābūt tā pievienotiem, lai tie nepieskartos sildvirsmas vai cepeškrāsns karstajām vietām.
- Flīzētu darba virsmu flīžu šuves noblīvējiet ar silikona kaučuku.

### Ierīces pieslēgšana, 9. attēls

- Spriegumu skatiet datu plāksnītē.
- Pieslēdziet tikai saskaņā ar pieslēgšanas shēmu.

BN: brūns

BU: zils

GN/YE: zaļš un dzeltens

BK: melns

GY: pelēks

- Atkarībā no pieslēguma veida, iespējams, jāmaina rūpnīcas komplektācijā iekļauto spaiļu izvietojums. Tāpēc nepieciešamības gadījumā jāsaīsina spaiļes un jānoņem izolācija, lai pievienotu spaiļi, kas savieno divus vadus.

**Norādījums:** Pārbaudiet darb gatavību: ja ierīces displejā parādās **U400, E05 I3** vai **E**, tad ierīce nav pieslēgta pareizi. Atvienojiet ierīci no strāvas padeves un pārbaudiet strāvas kabeļa pieslēgumu.

### Ierīces demontāža

Atvienojiet ierīci no elektrofīkla.

Izvelciet sildvirsmu, uzspiežot no apakšpusēs.

#### Uzmanību!

Ierīces bojājumi! Necentieties izņemt ierīci, to sasverot no augšpusēs.