



Register your new Bosch now:  
[www.bosch-home.com/welcome](http://www.bosch-home.com/welcome)



## Hotă Páraelszívó














**BOSCH**

[ro] Instrucțiuni de utilizare și  
montaj .....2

[hu] Használati és szerelési  
útmutató .....18

## Cuprins

INSTRUCȚIUNI DE UTILIZARE.....	2
 Folosire conform destinației.....	2
 Instrucțiuni de siguranță importante.....	3
 Protecția mediului.....	5
 Regimuri de funcționare.....	5
 Utilizarea aparatului.....	6
 Curățarea și întreținerea.....	7

 Ce-i de făcut în caz de defecțiune?.....	9
 Serviciul pentru clienți.....	9
INSTRUCȚIUNI DE MONTAJ.....	11
 Instrucțiuni de siguranță importante.....	12
 Indicații generale.....	14
 Instalare.....	15

## INSTRUCȚIUNI DE UTILIZARE

Pe pagina noastră de internet găsiți alte informații referitoare la produse, accesorii, piese de schimb și servicii: [www.bosch-home.com](http://www.bosch-home.com) și la magazinul online: [www.bosch-eshop.com](http://www.bosch-eshop.com)

### Folosire conform destinației

Citiți cu atenție aceste instrucțiuni. Numai astfel puteți utiliza aparatul corect și în siguranță. Păstrați instrucțiunile de utilizare și de montaj pentru o consultare ulterioară sau pentru eventuali viitori proprietari.

Numai la montajul regulamentar corespunzător instrucțiunii de montaj este garantată siguranța la utilizare. Instalatorul este responsabil pentru funcționarea ireproșabilă la locul de instalare.

Acest aparat este destinat numai uzului menajer și domeniului casnic. Aparatul nu este destinat folosirii în spații exterioare. Supravegheați aparatul în timpul funcționării. Producătorul nu răspunde pentru defecțiuni din cauza utilizării necorespunzătoare sau a deservirii greșite.

Acest aparat este adecvat pentru o utilizare până la o înălțime de maxim 2000 de metri deasupra nivelului mării.

Acest aparat poate fi folosit de copiii peste 8 ani și de persoane cu capacități fizice, senzoriale sau mentale reduse sau cu insuficientă experiență sau cunoștințe, numai sub supravegherea unei persoane responsabile pentru siguranța acestora sau dacă au fost instruiți referitor la utilizarea în siguranță a aparatului și au înțeles pericolele care rezultă din această utilizare.

Copiii nu au voie să se joace cu aparatul. Efectuarea curățării și întreținerii nu este permisă copiilor, cu excepția situației în care aceștia au vârsta de peste 15 ani și sunt supravegheați.

Nu permiteți accesul copiilor sub vârsta de 8 ani la aparat și la cablul de racordare.

Verificați aparatul după despachetare. În cazul unor deteriorări în timpul transportului, nu conectați aparatul.

Acest aparat nu este destinat exploatării cu un comutator temporizat extern sau cu o telecomandă.

## Instrucțiuni de siguranță importante

### Avertizare

#### Pericol de sufocare!

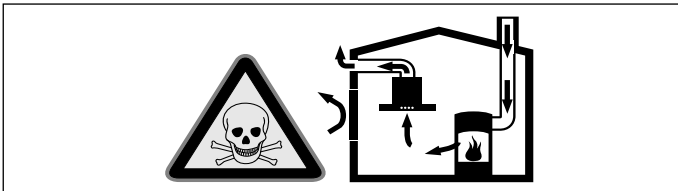
Materialul de ambalaj este periculos pentru copii. Nu lăsați niciodată copiii să se joace cu material de ambalaj.

### Avertizare

#### Pericol de moarte!

Gazele de combustie aspirate înapoi pot duce la intoxicații.

Aveți grijă ca alimentarea cu aer să fie suficientă atunci când aparatul este folosit în modul de funcționare cu aer evacuat în același timp cu un loc de gătit dependent de aerul camerei.

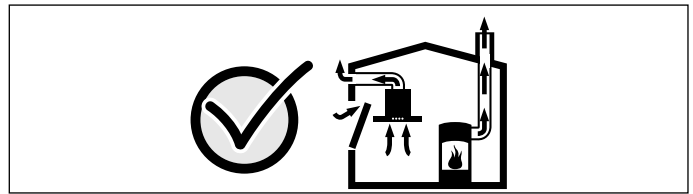


Locurile de gătit dependente de aerul camerei (de ex. aparate de încălzit cu gaz, ulei, lemn sau cărbune, încălzitoare permanente, preparatoare de apă caldă) trag aerul de ardere din spațiul în care sunt instalate și conduc gazele arse în afară printr-o instalație de evacuare a gazelor (de ex. coș de fum).

În legătură cu o hotă pornită se trage aer din bucătărie și din camerele învecinate – fără o alimentare suficientă cu aer se formează o subpresiune. Gaze otrăvitoare din coșul de fum sau din puțul de tiraj sunt aspirate înapoi în camerele de locuit.

- Trebuie din această cauză să ne îngrijim întotdeauna ca alimentarea cu aer să fie suficientă.
- O casetă de zid de alimentare / evacuare aer nu asigură singură respectarea valorii limită.

O funcționare fără pericole este posibilă numai atunci când subpresiunea în spațiul de instalare al locului de gătit nu depășește 4 Pa (0,04 mbar). Aceasta se poate obține când aerul necesar pentru ardere poate circula prin deschideri ca de ex. uși, ferestre în legătură cu o casetă de zid de alimentare/evacuare aer sau prin alte mijloace tehnice.



Cereți în orice caz sfatul maestrului coșar competent, care poate aprecia întregul complex de aerisire al casei și vă poate propune măsura adecvată pentru aerisire.

Dacă hota funcționează exclusiv cu aer recirculat, funcționarea este posibilă fără restricție.

### Avertizare

#### Pericol de incendiu!

- Depunerile de grăsime din filtrul pentru grăsimi se pot aprinde. Curățați filtrul pentru grăsimi în mod regulat. Nu puneți niciodată aparatul în funcțiune fără filtrul pentru grăsimi.
- Depunerile de grăsime din filtrul de grăsime se pot aprinde. Nu lucrați niciodată în apropierea aparatului cu flacără deschisă (de ex. pentru flambare). Instalați aparatul numai în apropierea unui loc de gătit pentru combustibili solizi (de ex. lemn sau cărbune), dacă există o acoperire închisă, care nu se poate scoate. Nu trebuie să se producă scânteii.
- Uleiul și grăsimile fierbinți se aprind repede. Nu lăsați niciodată nesupravegheate uleiul și grăsimile fierbinți. Nu stingeți niciodată un foc cu apă. Deconectați poziția de fierbere. Înăbușiți cu atenție flăcările cu un capac, o pătură extincătoare sau ceva asemănător.
- Pozițiile de fierbere pe gaz care nu au un vas așezat pe ele dezvoltă căldură puternică în timpul funcționării. Un aparat de ventilare montat deasupra poate fi deteriorat sau poate lua foc. Folosiți pozițiile de fierbere pe gaz numai cu un vas pentru gătit pe ele.
- În cazul funcționării în același timp a mai multor poziții de fierbere pe gaz, se dezvoltă căldură puternică. Un aparat de ventilare montat deasupra poate fi deteriorat sau poate lua foc. Nu folosiți niciodată două poziții de fierbere pe gaz cu flacără mare concomitent mai mult de 15 minute. Un arzător mare cu mai mult de 5kW (wok) corespunde puterii a două arzătoare pe gaz.

### **Avertizare**

#### **Pericol de arsuri!**

În timpul utilizării, părțile accesibile devin fierbinți. Nu atingeți niciodată părțile fierbinți. Țineți copiii la distanță.

### **Avertizare**

#### **Pericol de rănire!**

- Componentele din interiorul aparatului pot avea muchii ascuțite. Purtați mănuși de protecție.
- Obiectele așezate pe aparat pot cădea. Nu așezați niciodată obiecte pe aparat.
- Lumina de la LED-uri este foarte puternică și poate vătăma ochii (grupa de risc 1). Nu priviți mai mult de 100 secunde direct în LED-ul aprins.

### **Avertizare**

#### **Pericol de rănire!**

Pericol de blocare la deschiderea și închiderea paravanului din sticlă. Nu strângeți în zona din spatele geamului și în zona balamalelor.

### **Avertizare**

#### **Pericol prin magnetizare!**

În partea frontală a aparatului sunt așezați magneți permanenți. Aceștia pot avea influență asupra implanturilor electronice, de ex. stimulator cardiac sau pompe de insulină. Purtătorii de implanturi electronice trebuie să păstreze o distanță minimă de 10 cm față de partea frontală a aparatului.

### **Avertizare**

#### **Pericol de electrocutare!**

- Un aparat defect poate provoca electrocutare. Nu porniți niciodată un aparat defect. Scoateți ștecherul din priză sau întrerupeți siguranța de la tabloul de siguranțe. Chemați unitatea service abilitată.
- Reparațiile neautorizate sunt periculoase. Efectuarea reparațiilor și înlocuirea cablurilor defecte sunt permise numai tehnicienilor din unitatea de service abilitată, instruiți de firma noastră. Dacă aparatul este defect, scoateți ștecherul din priză sau întrerupeți siguranța din tabloul de siguranțe. Chemați unitatea service abilitată.
- Umezeala infiltrată poate provoca o electrocutare. Nu utilizați aparate de curățat cu jet sub presiune sau cu jet de abur.

## **Cauzele avariilor**

### **Atenție!**

Pericol de deteriorare din cauza coroziunii. Porniți întotdeauna aparatul la gătit, pentru a evita formarea de apă de condens. Apa de condens poate duce la defecte de coroziune.

Schimbați întotdeauna imediat lămpile defecte, pentru a evita o suprasolicitare a celorlalte lămpi.

Pericol de deteriorare din cauza umezelii care pătrunde în partea electronică. Nu curățați niciodată elementele de deservire cu cârpa udă.

Deteriorarea suprafeței din cauza curățării false. Curățați suprafețele din oțel inoxidabil numai în direcția șlefuirii. Pentru elementele de deservire nu folosiți curățitor pentru metal inoxidabil.

Deteriorarea suprafețelor cu mijloace de curățire ascuțite sau abrazive. Nu folosiți niciodată mijloace de curățare ascuțite sau abrazive.

Pericol de deteriorare din cauza recirculării condensului. Instalați canalul de aer evacuat de la aparat ușor abrupt (pantă de 1°).

Pericol de deteriorare din cauza încărcării greșite a elementelor de design. Nu trageți de elementele de design. Nu așezați și nu agățați obiecte pe elementele de design.



## Protecția mediului

Noul dvs. aparat este deosebit de eficient din punct de vedere energetic. Aici găsiți sugestii cu privire la cum puteți economisi și mai mult energia când folosiți aparatul și la evacuarea corectă ca deșeu a acestuia.

### Economisirea energiei

- La gătit, asigurați o aerisire suficientă, astfel încât hota să poată funcționa eficient și cu zgomote de operare reduse.
- Adaptați treapta ventilatorului la intensitatea vaporilor de la gătit. Folosiți treapta intensivă numai la nevoie. O treaptă mai redusă a ventilatorului implică un consum mai redus de energie.
- În cazul vaporilor de la gătit intensivi, selectați din timp o treaptă mai mare a ventilatorului. În cazul în care vaporii de la gătit s-au răspândit deja în bucătărie, va fi necesar un timp de funcționare a hotei mai mare.
- Deconectați hota dacă nu mai aveți nevoie de aceasta.
- Deconectați iluminatul dacă nu mai aveți nevoie de acesta.
- Curățați sau înlocuiți filtrul la intervalele indicate, pentru a crește ventilarea și a evita pericolul de incendiu.

### Evacuarea ecologică

Evacuați ambalajul în mod ecologic.



Acest aparat este marcat corespunzător directivei europene 2012/19/CE în privința aparatelor electrice și electronice vechi (waste electrical and electronic equipment – WEEE). Directiva prescrie cadrul pentru o preluare înapoi, valabilă în întreaga UE, și valorificarea aparatelor vechi.

## Regimuri de funcționare

### Funcționarea cu aer evacuat



Aerul aspirat se curăță prin filtrul de grăsime și se scoate în exterior printr-un sistem de țevi.

**Indicație:** Aerul evacuat nu are voie să fie predat nici într-un coș de fum sau de evacuare gaze în funcțiune, nici într-un puț care servește la aerisirea de camere în care sunt instalate locuri pentru gătit.

- Dacă aerul evacuat trebuie condus într-un coș de fum sau de evacuare gaze, care nu este în funcțiune, trebuie obținut acordul maistrului coșar competent.
- Dacă aerul evacuat este condus prin peretele exterior, ar trebui folosită o casetă de zid telescopică.

### Funcționarea cu aer recirculat



Aerul aspirat va fi curățat de filtrul de grăsime și de un filtru de cărbune activ și va fi dirijat înapoi în bucătărie.

**Indicație:** Pentru a neutraliza mirosurile în regimul de funcționare cu aer recirculat, trebuie să montați un filtru de cărbune activ. Diferitele posibilități de a folosi aparatul în regim de aer recirculat le găsiți în prospect sau întrebați pe comerciantul dvs. de specialitate. Accesoriile necesare pentru aceasta le găsiți în comerțul de specialitate, la serviciul pentru clienți sau în Online-Shop.

## Utilizarea aparatului

Această instrucțiune este valabilă pentru mai multe variante de aparate. Este posibil, să fie descrise anumite caracteristici ale dotării, care nu se potrivesc cu aparatul Dvs.

**Indicație:** Porniți hota la începerea gătitului și opriți-o abia la câteva minute după terminarea gătitului. Aburul de bucătărie va fi înlăturat astfel în modul cel mai eficient.

### Câmp de deservire



Simbol	Explicație
①	Ventilator conectat/deconectat
1-3	Treptele ventilatorului
⤴	Treapta intensivă
☞	Lumină pornită/oprită/reglarea luminozității

### Setarea ventilatorului

#### Pornire

Atingeți simbolul ①.

Ventilatorul pornește în treapta 2.

#### Setați treapta de putere

Atingeți simbolul 1, 2 sau 3, pentru a seta o altă treaptă de putere.

#### Oprire

Atingeți simbolul ①.

### Treapta intensivă

Dacă se dezvoltă mirosuri puternice și aburi, puteți folosi treapta intensivă.

#### Pornire

Atingeți simbolul ⤴.

**Indicație:** După aprox. 6 minute, hota trece automat înapoi pe treapta 3 de putere.

#### Oprire

Dacă doriți să încheiați treapta intensivă înainte de scurgerea timpului presetat, atingeți simbolul treptei dorite a ventilatorului.

### Poziție intermediară a părții frontale din sticlă

La unele aparate este disponibilă o poziționare intermediară a părții frontale din sticlă. În cazul acumulării de miros și aburi puternici, poate fi utilizată poziția intermediară.

Atingeți în mijloc partea frontală din sticlă și deschideți cu atenție.

### Iluminatul

Puteți porni sau opri iluminatul independent de ventilator.

Atingeți simbolul ☞.

## Curățarea și întreținerea

### **⚠️ Avertizare**

#### **Pericol de arsuri!**

Aparatul se încinge în timpul funcționării. Lăsați aparatul să se răcească înainte de a-l curăța.

### **⚠️ Avertizare**

#### **Pericol de electrocutare!**

Umezeala care pătrunde poate produce electrocutare. Curățați aparatul numai cu o lavetă umedă. Înainte de curățare, scoateți fișa de rețea din priză sau întrerupeți siguranțele de la tabloul de siguranțe.

### **⚠️ Avertizare**

#### **Pericol de electrocutare!**

Umezeala infiltrată poate provoca o electrocutare. Nu utilizați aparate de curățat cu jet sub presiune sau cu jet de abur.

### **⚠️ Avertizare**

#### **Pericol de rănire!**

Componentele din interiorul aparatului pot avea muchii ascuțite. Purtați mănuși de protecție.

### **⚠️ Avertizare**

#### **Pericol de rănire!**

Pericol de blocare la deschiderea și închiderea paravanului din sticlă. Nu strângeți în zona din spatele geamului și în zona balamalelor.

## Produse de curățare

Pentru ca diferitele suprafețe să nu se deterioreze din cauza unor produse de curățare inadecvate, respectați datele din tabel. Nu utilizați

- produse de curățare agresive sau abrazive, de ex. praf sau cremă de curățat,
- produse de curățare cu conținut mare de alcool,
- bureți duri de curățare sau bureți de ștergere,
- aparate de curățat cu jet sub presiune sau cu jet de abur,
- produse de curățare anticalcar,
- produse multifuncționale agresive,
- spray pentru cuptoare.

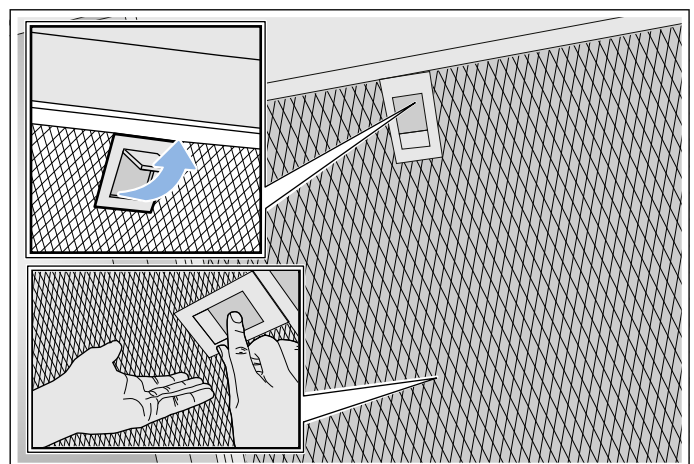
**Indicație:** Spălați bine lavetele noi înainte de utilizare.

**Indicație:** Respectați toate instrucțiunile și atenționările de pe ambalajul produselor de curățare.

Zona	Produse de curățare
Oțel inoxidabil	Soluție fierbinte de apă cu detergent: Curățați cu o lavetă și ștergeți cu un șervet moale. Curățați suprafețele din oțel inoxidabil numai în direcția șlefuirii. La unitățile service sau în comerțul de specialitate se găsesc produse de întreținere speciale pentru oțel inoxidabil. Aplicați produsul de întreținere în strat subțire cu o lavetă moale.
Suprafețe vopsite	Soluție fierbinte de apă cu detergent: Curățați cu o lavetă umedă și uscați cu un șervet moale. Nu folosiți soluție de curățat pentru metal inoxidabil.
Aluminiu și material plastic	Produse de curățat pentru geamuri: Curățați cu o lavetă moale.
Sticlă	Produse de curățat pentru geamuri: Curățați cu o lavetă moale. Nu folosiți răzuitoare pentru geamuri.
Elemente de acționare	Soluție fierbinte de apă cu detergent: Curățați cu o lavetă umedă și uscați cu un șervet moale. Pericol de electrocutare din cauza umezelii care poate pătrunde. Pericol de deteriorare din cauza umezelii care poate pătrunde în partea electronică. Nu curățați niciodată elementele de acționare cu lavetă umedă. Nu folosiți soluție de curățat pentru metal inoxidabil.

## Demontarea filtrelor de grăsime din metal

1. Deschideți complet partea frontală din sticlă.
2. Deschideți dispozitivul de blocare și rabatați în jos filtrul metalic pentru grăsimi. Pentru aceasta, introduceți cealaltă mână sub filtrele metalice pentru grăsimi.
3. Scoateți filtrele metalice pentru grăsimi din suport.



### Indicații

- Grăsimea se poate acumula jos în filtrele metalice pentru grăsimi.
- Mențineți filtrele metalice pentru grăsimi în poziție orizontală, pentru a evita picurarea grăsimii.

## Curățarea filtrului de grăsime din metal

Această instrucțiune este valabilă pentru mai multe variante de aparate. Este posibil, să fie descrise anumite caracteristici ale dotării, care nu se potrivesc cu aparatul Dvs.

### **⚠️ Avertizare**

#### **Pericol de incendiu!**

Depunerile de grăsime din filtrul pentru grăsimi se pot aprinde. Curățați filtrul pentru grăsimi în mod regulat. Nu puneți niciodată aparatul în funcțiune fără filtrul pentru grăsimi.

#### **Indicații**

- Nu folosiți mijloace de curățare agresive, cu conținut de acizi sau soluție de apă cu detergent.
- Recomandăm curățarea filtrelor o dată la două luni.
- La curățirea filtrului metalic pentru grăsimi curățați și suportul filtrului din aparat cu o cârpă umedă.
- Filtrele metalice pentru grăsimi pot fi curățate în mașina de spălat vase sau cu mâna.

#### **Manuală:**

**Indicație:** În cazul murdăriei persistente puteți folosi un dizolvant special de grăsimi. Acesta poate fi comandat la un Online-Shop.

- Înmuiați filtrul metalic pentru grăsimi în soluție fierbinte de detergent.
- Pentru curățare folosiți o perie și apoi clătiți bine filtrul.
- Lăsați filtrul metalic pentru grăsimi să se scurgă pe un tampon absorbant.

#### **În mașina de spălat vase:**

**Indicație:** La curățarea în mașina de spălat vase pot apărea ușoare decolorări. Decolorările nu au nicio influență asupra funcționării filtrului metalic pentru grăsimi.

- Utilizați detergentul de vase obișnuit de uz casnic.
- Nu curățați filtrele metalice pentru grăsimi foarte murdare împreună cu vesela.
- Așezați filtrele metalice pentru grăsimi desfăcute în mașina de spălat vase. Nu strângeți filtrele metalice pentru grăsimi.
- La reglarea temperaturii, selectați maxim 50°C.

## Montarea filtrelor de grăsime din metal

### **⚠️ Avertizare**

#### **Pericol de rănire!**

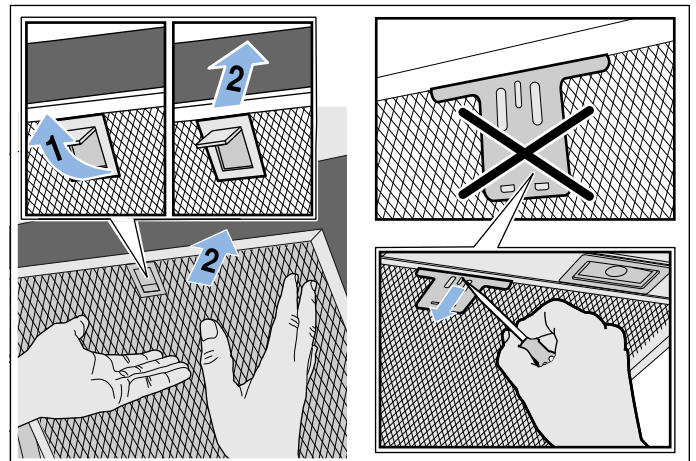
Componentele din interiorul aparatului pot avea muchii ascuțiți. Purtați mănuși de protecție.

**Indicație:** Curățați toate părțile de carcasă accesibile.

1. Introduceți filtrele metalice pentru grăsimi și fixați dispozitivul de blocare. Pentru aceasta, introduceți cealaltă mână sub filtrele metalice pentru grăsimi.

**Indicație:** Respectați poziția corectă a filtrului metalic pentru grăsimi.

2. Dacă filtrul metalic pentru grăsimi nu a fost așezat corect, deschideți dispozitivul de blocare și așezați corect filtrul.





## ❓ Ce-i de făcut în caz de defecțiune?

Adesea, defecțiunile apărute le puteți remedia și singuri. Înainte de a apela unitatea service, respectați următoarele indicații.

### ⚠️ Avertizare

#### Pericol de electrocutare!

Reparațiile neautorizate sunt periculoase. Efectuarea reparațiilor și înlocuirea cablurilor defecte sunt permise numai tehnicienilor din unitatea de service abilitată, instruiți de firma noastră. Dacă aparatul este defect, scoateți ștecherul din priză sau întrerupeți siguranța din tabloul de siguranțe. Chemați unitatea service abilitată.

### Tabel de defecțiuni

Defecțiune	Cauză posibilă	Soluție
Aparatul nu funcționează	Ștecherul nu a fost introdus	Conectați aparatul la rețeaua de curent
	Pană electrică	Verificați dacă celelalte aparate din bucătărie funcționează
	Siguranță defectă	Verificați pe panoul de siguranțe dacă siguranța pentru aparat este funcțională
Iluminarea nu funcționează.	Luminile cu LED sunt defecte.	Apelați unitatea de service abilitată.
Iluminarea tastei nu funcționează.	Unitatea de control este defectă.	Apelați unitatea de service abilitată.

### Lămpi LED

Lămpile LED defecte pot fi schimbate numai de către producător, serviciul pentru clienți al acestuia sau de către un specialist concesionat (instalator electric).

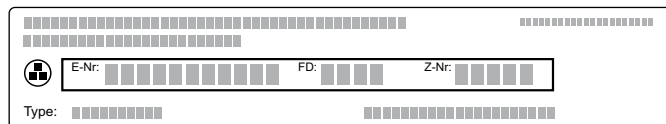
### ⚠️ Avertizare

#### Pericol de rănire!

Lumina de la LED-uri este foarte puternică și poate vătăma ochii (grupa de risc 1). Nu priviți mai mult de 100 secunde direct în LED-ul aprins.

## ☎️ Serviciul pentru clienți

Când sunați, vă rugăm să indicați numărul de produs (nr. E) și numărul de fabricație (nr. FD), pentru a vă putea oferi asistență calificată. Găsiți plăcuța de fabricație cu numerele pe partea superioară a aparatului.



Pentru ca atunci când aveți nevoie, să nu fiți nevoiți să căutați mult timp, puteți nota aici datele aparatului dvs. și numărul de telefon al unității service abilitate.

Nr. E	Nr. FD
Unitatea service ☎️	

Rețineți că deplasarea unui tehnician de la unitatea service, în cazul unei defecțiuni, chiar și în perioada garanției se face contra cost.

### Comandă de reparație și consultanță în caz de defecțiune

Datele de contact ale tuturor țărilor le găsiți în lista de servicii pentru clienți anexată.

Aveți încredere în competența producătorului. Astfel noi ne asigurăm, că reparația se face de tehnicieni de service școlarizați, care sunt dotați cu piese de schimb originale pentru aparatul dvs.

## Accesorii

(nu sunt conținute în volumul de livrare)

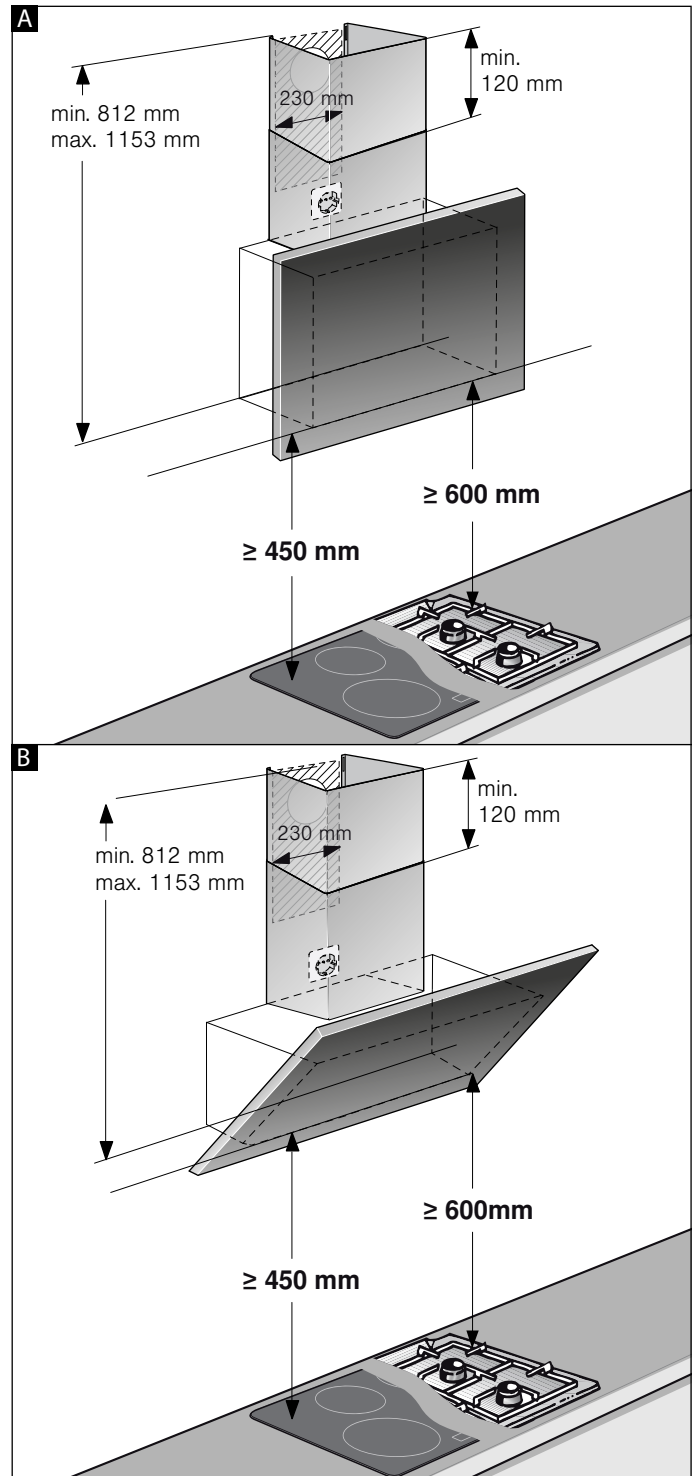
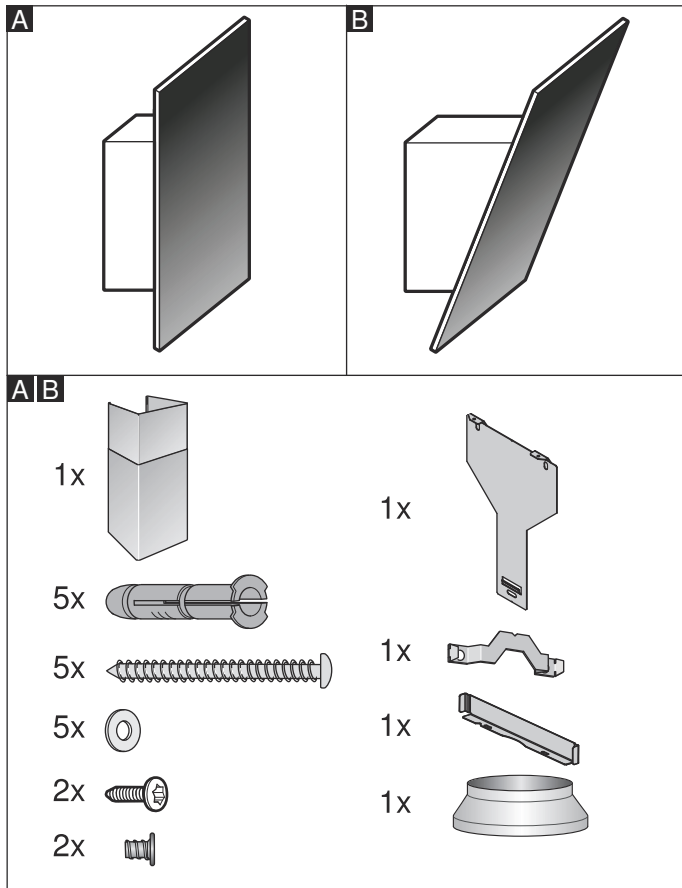
**Indicație:** Această instrucțiune este valabilă pentru mai multe variante de aparate. Este posibil să fie enumerate accesorii speciale care nu se referă la aparatul dvs.

**Indicație:** Respectați instrucțiunile de montaj de la accesoriu.

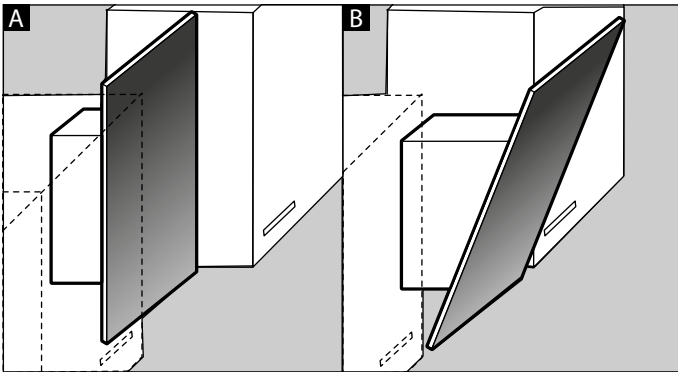
Accesorii	Număr de comandă
Set Starter pentru regim de recirculare a aerului (conducte plate cu coș de fum)	DWZOAF0U0
Filtru de schimb pentru set Starter	DWZOAF0AO
Set Starter pentru regim de recirculare a aerului (conducte plate fără coș de fum)	DWZOAF0T0
Filtru de schimb pentru set Starter	DWZOAF0AO
Set Starter pentru regim de recirculare a aerului (conducte înclinate cu coș de fum)	DWZOAK0U0
Filtru de schimb pentru set Starter	DWZOAK0AO
Set Starter pentru regim de recirculare a aerului (conducte înclinate fără coș de fum)	DWZOAK0T0
Filtru de schimb pentru set Starter	DWZOAK0AO
Set Starter pentru regim de recirculare a aerului cu filtru regenerabil (conducte plate cu coș de fum)	DWZOAF0S0
Set Starter pentru regim de recirculare a aerului cu filtru regenerabil (conducte plate fără coș de fum)	DWZOAF0R0
Set Starter pentru regim de recirculare a aerului cu filtru regenerabil (conducte înclinate cu coș de fum)	DWZOAK0S0
Set Starter pentru regim de recirculare a aerului cu filtru regenerabil (conducte înclinate fără coș de fum)	DWZOAK0R0
Modul de recirculare a aerului CleanAir	DWZOAX5C0
Filtru de schimb pentru modulul de recirculare a aerului CleanAir (neregenerabil)	DSZ5201
Filtru de schimb pentru modul de recirculare a aerului CleanAir (regenerabil)	DZZ0XX0P0

# INSTRUCȚIUNI DE MONTAJ

- Acest aparat se instalează pe perete.
- Dacă hota funcționează în regim de evacuare, trebuie montată o mască pentru coșul de fum. Dacă hota funcționează în regim de recirculare a aerului, trebuie montat un accesoriu special. În acest sens, respectați instrucțiunile de instalare anexate. Montajul măștii pentru coșul de fum poate fi omis în cazul funcționării în regim de recirculare a aerului.
- Pentru accesoriile speciale suplimentare, aveți în vedere instrucțiunea de instalare anexată.
- Suprafețele aparatului sunt sensibile. Evitați deteriorările la instalare.



**Indicație:** Recomandăm ca aparatul să fie suspendat astfel încât marginea inferioară a geamului să formeze o linie cu marginea inferioară a dulapurilor de deasupra. Asigurați-vă că intervalele de siguranță indicate pentru plită sunt respectate.



## **⚠️ Instrucțiuni de siguranță importante**

Citiți cu atenție aceste instrucțiuni. Numai astfel puteți utiliza aparatul corect și în siguranță. Păstrați instrucțiunile de utilizare și de montaj pentru o consultare ulterioară sau pentru eventuali viitori proprietari.

Verificați aparatul după despachetare. În cazul unor deteriorări în timpul transportului, nu conectați aparatul.

Numai la montajul regulamentar corespunzător instrucțiunii de montaj este garantată siguranța la utilizare. Instalatorul este responsabil pentru funcționarea ireproșabilă la locul de instalare.

### **Atenție!**

#### **Deteriorări ale aparatului**

Suprafețele aparatului sunt sensibile. Evitați deteriorările la instalare.

Lățimea hotei trebuie să corespundă cel puțin lățimii aparatului de gătit.

Pentru instalare trebuie respectate prescripțiile de construcții valabile actual și cele ale alimentatorului local cu curent și cu gaz.

### **⚠️ Avertizare**

#### **Pericol de incendiu!**

Depunerile de grăsime din filtrul pentru grăsimi se pot aprinde. Distanțele de siguranță prestabilite trebuie respectate pentru a evita o acumulare de căldură. Acordați atenție informațiilor referitoare la aparatul dumneavoastră de gătit. Dacă zonele de gătit cu gaz și electrice funcționează împreună, este valabilă cea mai mare distanță indicată.

### **⚠️ Avertizare**

#### **Pericol de incendiu!**

Depunerile de grăsime din filtrul de grăsime se pot aprinde. Nu lucrați niciodată în apropierea aparatului cu flacără deschisă (de ex. pentru flambare). Instalați aparatul numai în apropierea unui loc de gătit pentru combustibili solizi (de ex. lemn sau cărbune), dacă există o acoperire închisă, care nu se poate scoate. Nu trebuie să se producă scânteii.

La evacuarea aerului, trebuie respectate normele legale și oficiale (de ex. reglementările naționale de construcție).

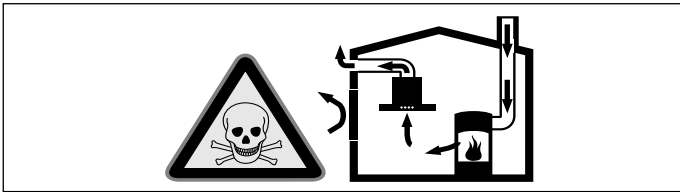
**⚠️ Avertizare****Pericol de moarte!**

Gazele de combustie aspirate înapoi pot duce la intoxicații. Aerul evacuat nu are voie să fie predat nici într-un coș de fum sau de evacuare gaze în funcțiune, nici într-un puț care servește la aerisirea de camere în care sunt instalate locuri pentru gătit. Dacă aerul evacuat trebuie condus într-un coș de fum sau de evacuare gaze, care nu este în funcțiune, trebuie obținut acordul maistrului coșar competent.

**⚠️ Avertizare****Pericol de moarte!**

Gazele de combustie aspirate înapoi pot duce la intoxicații.

Aveți grijă ca alimentarea cu aer să fie suficientă atunci când aparatul este folosit în modul de funcționare cu aer evacuat în același timp cu un loc de gătit dependent de aerul camerei.

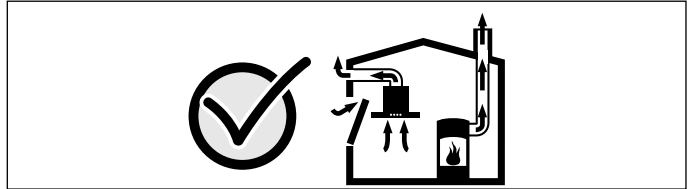


Locurile de gătit dependente de aerul camerei (de ex. aparate de încălzit cu gaz, ulei, lemn sau cărbune, încălzitoare permanente, preparatoare de apă caldă) trag aerul de ardere din spațiul în care sunt instalate și conduc gazele arse în afară printr-o instalație de evacuare a gazelor (de ex. coș de fum).

În legătură cu o hotă pornită se trage aer din bucătărie și din camerele învecinate – fără o alimentare suficientă cu aer se formează o subpresiune. Gaze otrăvitoare din coșul de fum sau din puțul de tiraj sunt aspirate înapoi în camerele de locuit.

- Trebuie din această cauză să ne îngrijim întotdeauna ca alimentarea cu aer să fie suficientă.
- O casetă de zid de alimentare / evacuare aer nu asigură singură respectarea valorii limită.

O funcționare fără pericole este posibilă numai atunci când subpresiunea în spațiul de instalare al locului de gătit nu depășește 4 Pa (0,04 mbar). Aceasta se poate obține când aerul necesar pentru ardere poate circula prin deschideri ca de ex. uși, ferestre în legătură cu o casetă de zid de alimentare/evacuare aer sau prin alte mijloace tehnice.



Cereți în orice caz sfatul maistrului coșar competent, care poate aprecia întregul complex de aerisire al casei și vă poate propune măsura adecvată pentru aerisire.

Dacă hota funcționează exclusiv cu aer recirculat, funcționarea este posibilă fără restricție.

**⚠️ Avertizare****Pericol de moarte!**

Gazele de combustie aspirate înapoi pot duce la intoxicații. La instalarea unui ventilator cu un șemineu cu aerisire pe coș, alimentarea cu curent electric a hotei trebuie prevăzută cu un circuit de siguranță propriu.

**⚠️ Avertizare****Pericol de rănire!**

- Componentele din interiorul aparatului pot avea muchii ascuțite. Purtați mănuși de protecție.
- Dacă aparatul nu este fixat corespunzător, acesta poate cădea. Toate elementele de fixare trebuie montate ferm și sigur.
- Aparatul este greu. La mișcarea aparatului trebuie să participe 2 persoane. Folosiți numai mijloace ajutătoare adecvate.
- Modificările la structura electrică sau mecanică sunt periculoase și pot duce la defecțiuni. Nu efectuați modificări la structura electrică sau mecanică.

**⚠️ Avertizare****Pericol prin magnetizare!**

În partea frontală a aparatului sunt așezați magneți permanenți. Aceștia pot avea influență asupra implanturilor electronice, de ex. stimulator cardiac sau pompe de insulină. Purtătorii de implanturi electronice trebuie să păstreze o distanță minimă de 10 cm față de partea frontală a aparatului.



**⚠️ Avertizare****Pericol de electrocutare!**

- Componentele din interiorul aparatului pot avea muchii ascuțite. Cablul de racordare se poate deteriora. Nu îndoiiți și nu prindeți cablul de racordare în timpul instalării.
- Separarea aparatului de la rețeaua de curent trebuie să se poată face oricând. Aparatul poate fi conectat doar la o priză cu contact de protecție, instalată regulamentar. În cazul în care fișa nu mai este accesibilă după montare sau dacă este necesar un racord fix, trebuie să fie instalat un dispozitiv de deconectare totală, cu o distanță între contacte de cel puțin 3 mm. Numai un specialist electrician are voie să execute racordul fix. Vă recomandăm să instalați un întrerupător cu protecție diferențială (întrerupător FI) în circuitul de alimentare electrică al aparatului.

**⚠️ Avertizare****Pericol de electrocutare!**

Reparațiile neautorizate sunt periculoase. Efectuarea reparațiilor și înlocuirea cablurilor defecte sunt permise numai tehnicienilor din unitatea de service abilitată, instruiți de firma noastră. Dacă aparatul este defect, scoateți ștecherul din priză sau întrerupeți siguranța din tabloul de siguranțe. Chemați unitatea de service abilitată.

**⚠️ Avertizare****Pericol de sufocare!**

Materialul de ambalaj este periculos pentru copii. Nu lăsați niciodată copiii să se joace cu material de ambalaj.

**Indicații generale****Verificarea peretelui**

- Peretele trebuie să fie plan, vertical și cu capacitate portantă suficientă.
- Adâncimea găurilor trebuie să corespundă lungimii șuruburilor. Diblurile trebuie să stea fix.
- Șuruburile și diblurile anexate sunt indicate pentru ziduri masive. Pentru alte construcții (de ex. rigips, beton poros, cărămizi de perete Poroton) trebuie folosite mijloace de asamblare corespunzătoare.
- Greutatea max. a hotei este de **40 kg**.

**Racordul electric****⚠️ Avertizare****Pericol de electrocutare!**

Componentele din interiorul aparatului pot avea muchii ascuțite. Cablul de racordare se poate deteriora. Nu îndoiiți și nu prindeți cablul de racordare în timpul instalării.

Datele de racordare necesare se găsesc pe plăcuța de identificare de pe partea laterală a aparatului.

**Lungimea conductei de racordare: cca. 1,30 m**

Acest aparat corespunde prevederilor CE de antiparazitare.

**⚠️ Avertizare****Pericol de electrocutare!**

Separarea aparatului de la rețeaua de curent trebuie să se poată face oricând. Aparatul poate fi conectat doar la o priză cu contact de protecție, instalată regulamentar. În cazul în care fișa nu mai este accesibilă după montare sau dacă este necesar un racord fix, trebuie să fie instalat un dispozitiv de deconectare totală, cu o distanță între contacte de cel puțin 3 mm. Numai un specialist electrician are voie să execute racordul fix. Vă recomandăm să instalați un întrerupător cu protecție diferențială (întrerupător FI) în circuitul de alimentare electrică al aparatului.

## Instalare

### Pregătirea instalării

#### Atenție!

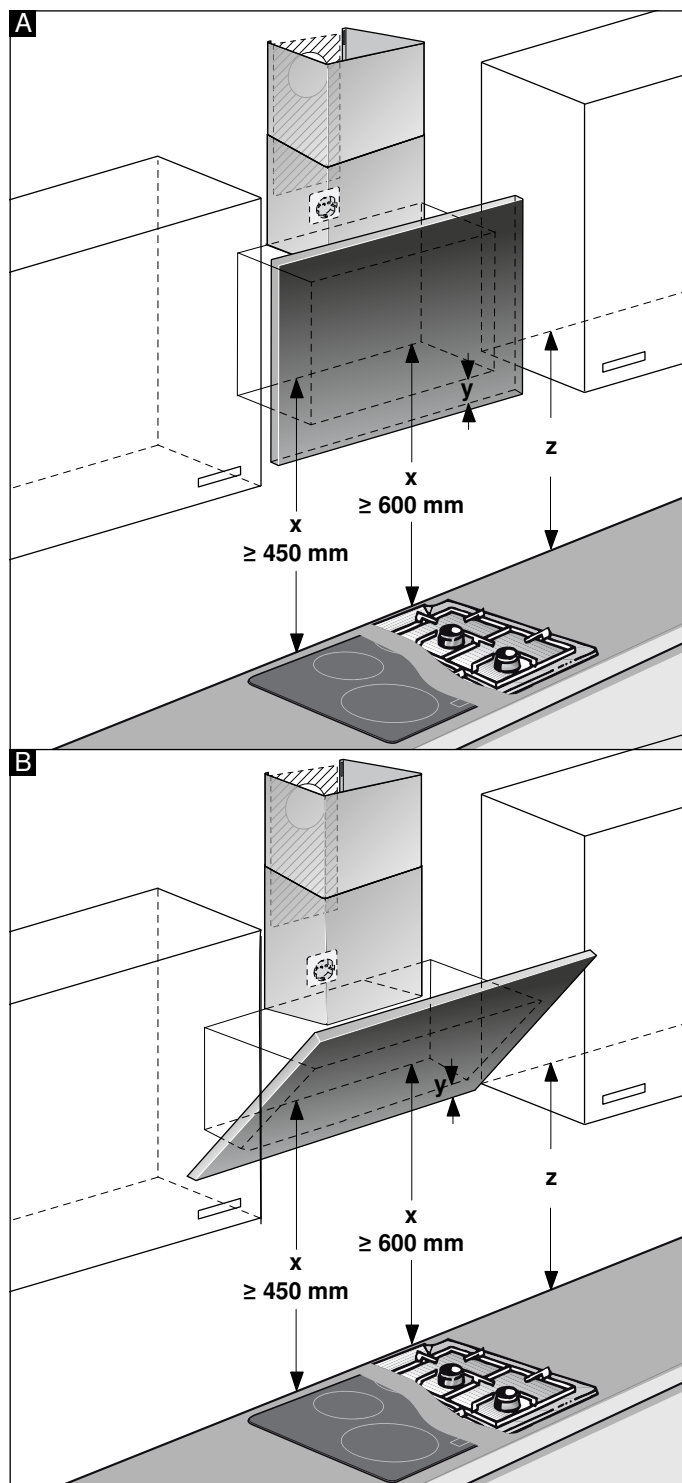
Asigurați-vă că în zona în care se realizează găurile nu se găsesc cabluri electrice, furtunuri de gaz sau de apă.

Dacă hota funcționează în regim de evacuare, trebuie montată o mască pentru coșul de fum.

Dacă hota funcționează în regim de recirculare a aerului, trebuie montat un accesoriu special. În acest sens, respectați instrucțiunile de instalare anexate. Montajul măștii pentru coșul de fum poate fi omis în cazul funcționării în regim de recirculare a aerului.

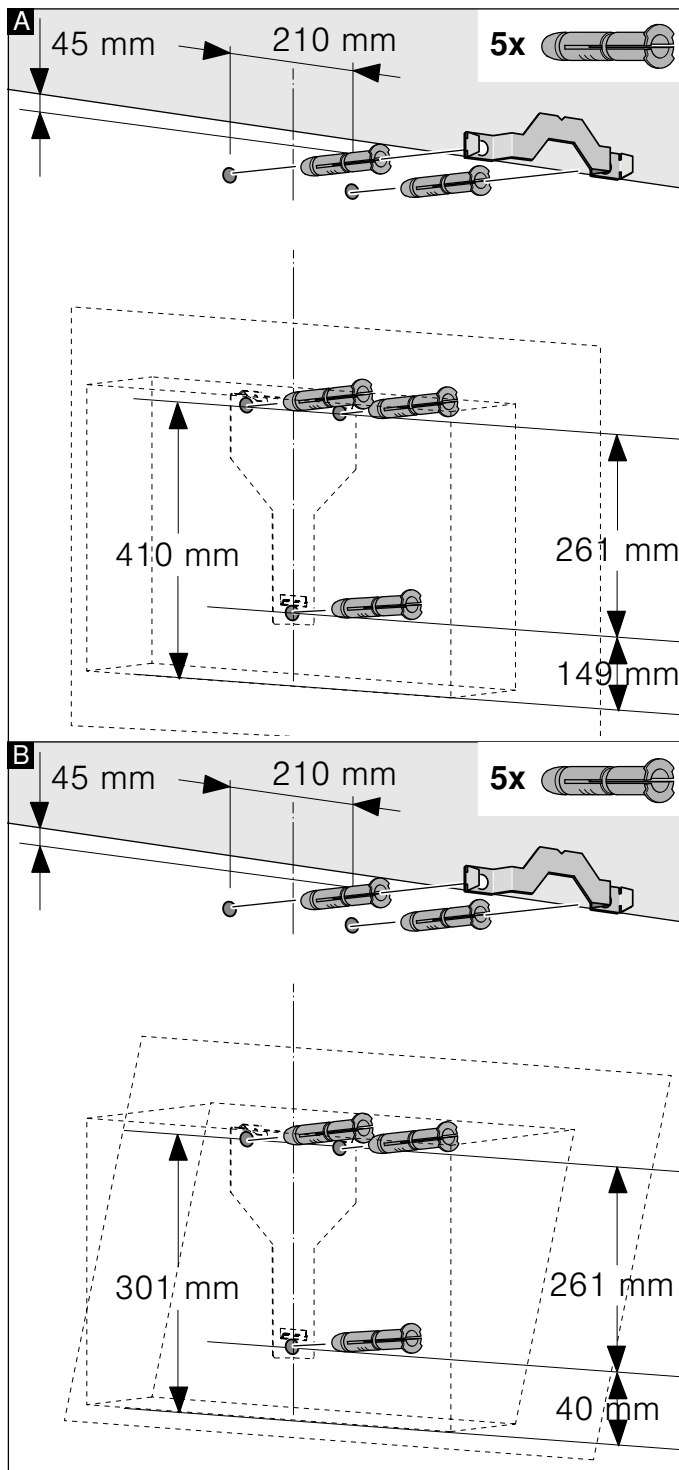
1. Stabiliți poziția hotei și marcați ușor pe perete marginea inferioară a aparatului. Stabiliți poziția centrală pornind de la plită.

**Indicație:** Recomandăm ca plita să fie suspendată astfel încât marginea inferioară a geamului să formeze o linie cu marginea inferioară a dulapurilor de deasupra. Asigurați-vă că intervalele de siguranță indicate pentru plită sunt respectate.

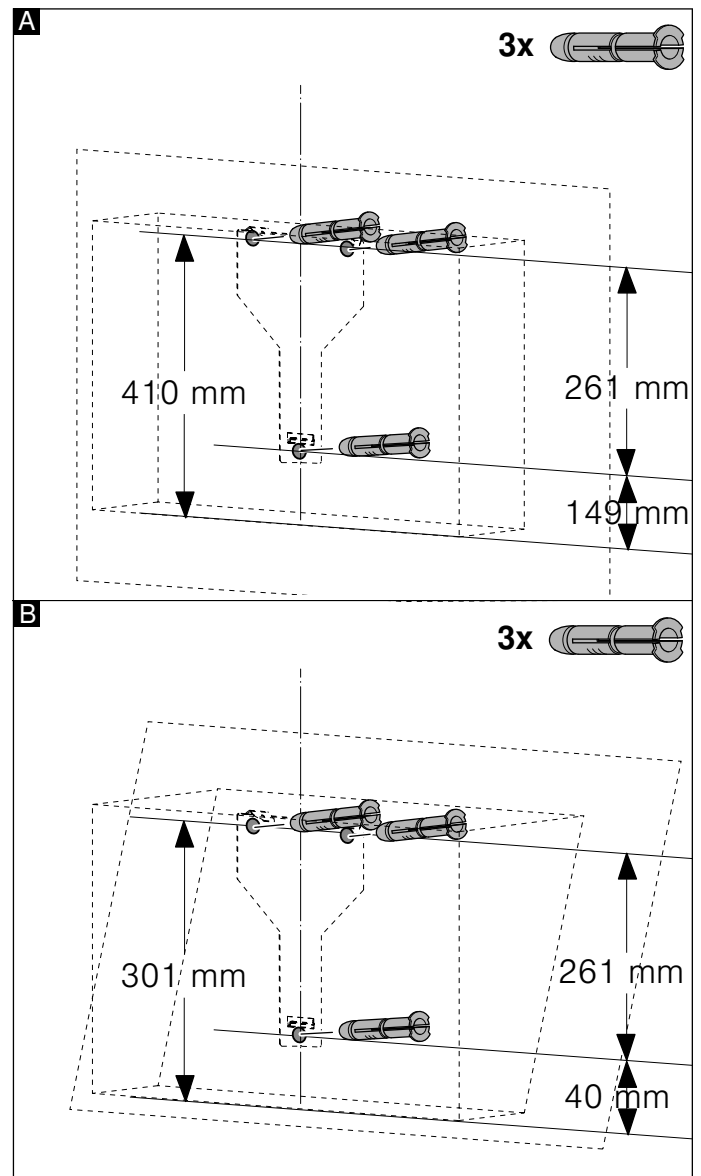


2. Aplicați și fixați șabloane pe linia pretrăsată. Trasați pozițiile pentru șuruburi. Pentru montajul măștii aferente coșului de fum trebuie separat șablonul de pe linia de tăiere prestabilită.
3. Efectuați găuri cu  $\varnothing 8$  mm și adâncimea de găurire 80 mm pentru fixare, înlăturați șabloanele și apăsați înăuntru diblurile coplanar cu peretele.

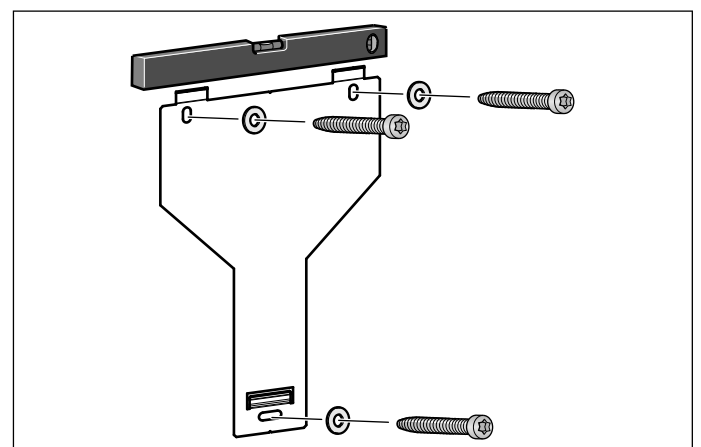
**Montaj cu mască pentru coșul de fum**



**Montaj fără mască pentru coșul de fum**



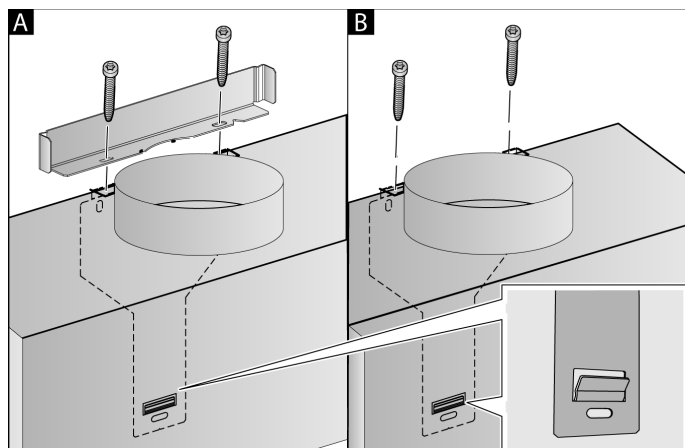
**Instalarea**



Înșurubați manual colierul de prindere pentru hotă, centrați cu ajutorul unei nivele cu bulă de aer și strângeți.

## Suspendarea și alinierea aparatului

1. Mai întâi scoateți folia de protecție de pe partea din spate și, după montaj, scoateți-o complet.
2. Suspendați aparatul astfel încât să se fixeze bine în agățători.
3. Dacă este nevoie, aparatul poate fi deplasat spre dreapta sau spre stânga.
4. Strângeți bine șuruburile pentru suspendare. Pentru aceasta, fixați cornierul. **A**



5. Dacă nu este montat niciun canal, strângeți cele două șuruburi de siguranță fără cornier. **B**

## Fixarea racordurilor pentru țevă

Dacă hota funcționează în regim de evacuare, trebuie realizat racordul pentru țevă. Dacă hota funcționează în regim de recirculare a aerului, trebuie montat un accesoriu special. În acest sens, respectați instrucțiunile de instalare anexate.

**Indicație:** Dacă se folosește o țevă de aluminiu, zona de racordare trebuie netezită în prealabil.

### Țevă de evacuare a aerului Ø 150 mm (dimensiune recomandată)

Fixați țeava de evacuare a aerului direct pe ștuțul de aer și etanșați.

### Țevă de evacuare a aerului Ø 120 mm

1. Fixați ștuțul-reducție direct pe ștuțul de aer.
2. Fixați țeava de evacuare a aerului pe ștuțul-reducție.
3. Etanșați cele două puncte de legătură în mod adecvat.

## Montarea măștii coșului de fum

Dacă hota funcționează în regim de evacuare, trebuie montată o mască pentru coșul de fum.

Montajul măștii pentru coșul de fum poate fi omis în cazul funcționării în regim de recirculare a aerului.

### **⚠ Avertizare**

#### **Pericol de rănire!**

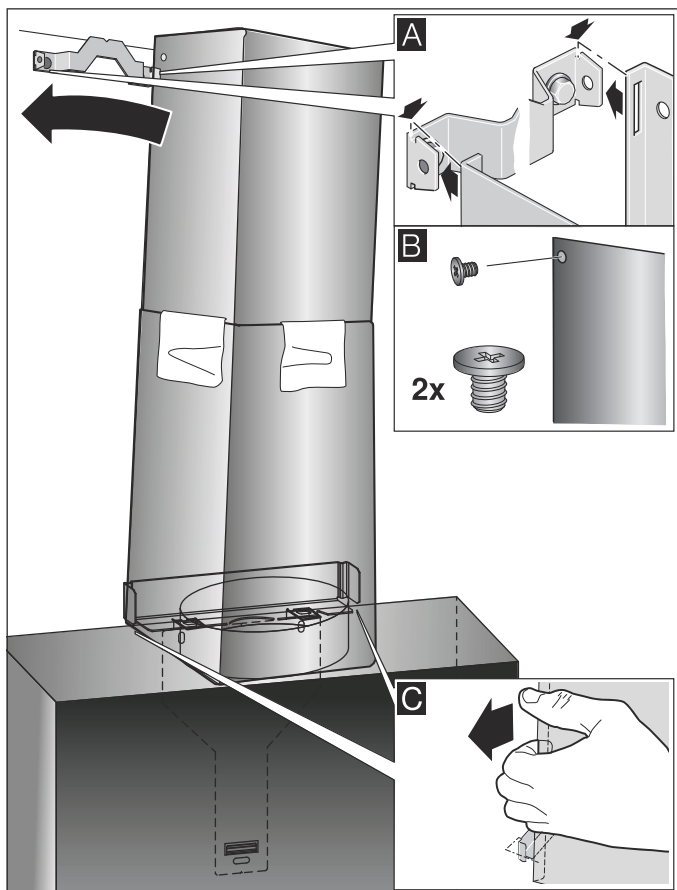
din cauza muchiilor ascuțite în timpul instalării. În timpul instalării aparatului purtați întotdeauna mănuși de protecție.

### **⚠ Avertizare**

#### **Pericol de electrocutare!**

Componentele din interiorul aparatului pot avea muchii ascuțite. Cablul de racordare se poate deteriora. Nu îndoiți și nu prindeți cablul de racordare în timpul instalării.






1. Separați măștile coșului de fum. Pentru aceasta, scoateți banda adezivă
2. Scoateți folia de protecție de pe ambele măști ale coșului de fum.
3. Împingeți măștile coșului de fum una în cealaltă.
  - Indicații**
    - Pentru a evita zgârieturile, așezați hârtie peste muchiile măștii exterioare a coșului de fum pentru protecție.
    - Fantele măștii interioare a coșului de fum să fie jos.
4. Așezați măștile coșului de fum pe aparat.
5. Împingeți masca interioară a coșului de fum în sus, suspendați-o în stânga și în dreapta pe cornierul de susținere și blocați în jos. **A**
6. Înșurubați lateral masca de coș de fum cu două șuruburi pe cornierul de susținere. **B**








7. Prindeți masca pentru coșul de fum pe cornierul de susținere. Cablul de racordare nu trebuie să se deterioreze! **C**

**Indicație:** Dacă a fost montat un accesoriu special pentru regimul de recirculare a aerului, iar hota funcționează fără mască pentru coșul de fum, cablul trebuie înfășurat pe ștuțuri.

## Tartalomjegyzék

HASZNÁLATI UTASÍTÁS .....	18
 Rendeltetésszerű használat.....	18
 Fontos biztonsági előírások .....	19
 Környezetvédelem .....	21
 Üzem módok .....	21
 A készülék kezelése .....	22
 Tisztítás és karbantartás .....	23

 Mi a teendő zavar esetén? .....	25
 Vevőszolgálat.....	25
SZERELÉSI ÚTMUTATÓ .....	27
 Fontos biztonsági előírások.....	28
 Általános útmutatások.....	30
 Szerelés.....	31

## HASZNÁLATI UTASÍTÁS

További információkat a termékekről, a tartozékokról, az alkatrészekről és a szervizzel kapcsolatban internetes oldalunkon: [www.bosch-home.com](http://www.bosch-home.com) és az Online-Shopban: [www.bosch-eshop.com](http://www.bosch-eshop.com) talál.

### Rendeltetésszerű használat

Gondosan olvassa el ezt az útmutatót. Csak így tudja készülékét helyesen és biztonságosan kezelni. A használati és szerelési utasítást őrizze meg a későbbi használathoz vagy a későbbi tulajdonos számára.

Csak a szerelési útmutatónak megfelelő, szakszerű beszerelés esetén garantált az üzembiztonság. A szerelő felelős a felállítási helyen való kifogástalan működéért.

Ez a készülék csak háztartásban vagy ház körül való alkalmazásra készült. A készülék nem alkalmas kültéri használatra. A készüléket üzemelés közben soha ne hagyja felügyelet nélkül. A gyártó nem felel a szakszerűtlen használatból vagy a helytelen kezelésemből eredő meghibásodásokért.

Ezt a készüléket legfeljebb 2000 méter tengerszint feletti magasságig való használatra tervezték.

Ezt a készüléket 8 év feletti gyermekek és csökkent fizikai, érzékszervi vagy szellemi képességű, ill. tapasztalatlan személyek csak a biztonságukért felelős személy felügyelete mellett használhatják, illetve akkor, ha megtanulták a készülék biztonságos használatát és megértették az ebből eredő veszélyeket.

A gyermekek nem játszhatnak a készülékkel. Tisztítást és felhasználói karbantartást csak 15 éven felüli gyermekek végezhetnek, kizárólag felügyelet mellett.

8 évnél fiatalabb gyermekeket ne engedjen a készülék és a csatlakozóvezeték közelébe.

Kicsomagolás után ellenőrizze a készüléket. Szállítási sérülés esetén ne csatlakoztassa.

A készülék külső időkapcsolóval vagy távirányítással való üzemeltetésre nem alkalmas.



## Fontos biztonsági előírások

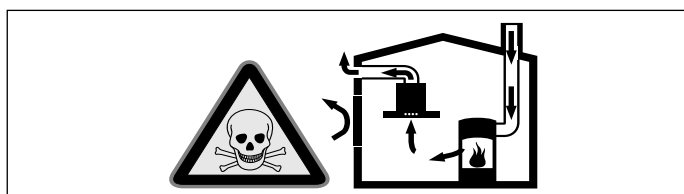
### Figyelmeztetés Fulladásveszély!

A csomagolóanyag a gyerekekre nézve veszélyes. Soha ne hagyja, hogy a gyermekek játsszanak a csomagolóanyagokkal.

### Figyelmeztetés Életveszély!

A visszaszívott égéstermék mérgezést okozhat.

Mindig gondoskodjon elegendő betáplált levegőről, ha a készüléket légkivezetéses üzemmódban egy belső levegőtől függő tűzhellyel egyidejűleg használja.

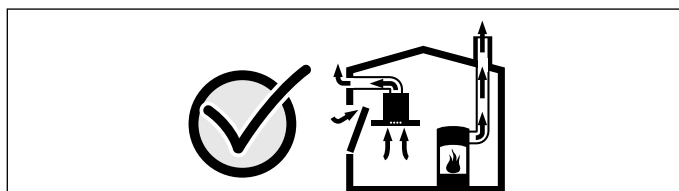


A belső levegőtől függő tűzhelyek (pl. gáz-, olaj-, fa- vagy széntüzelésű fűtőberendezések, átfolyós vízmelegítők, melegvízkészítő rendszerek) elszívják az égéslevegőt a felállítási térből, és egy füstgáz-berendezésen (pl. kürtőn) keresztül a szabadba vezetik az elhasznált gázt.

Egy bekapcsolt páraelszívó készülékkel együtt működtetve a konyhából és a szomszédos helyiségekből elszívódik a belső levegő – elegendő betáplált levegő nélkül vákuum keletkezik. A kürtőből vagy az elszívó aknából a mérgező gázokat visszaszívja a lakóhelyiségekbe.

- Ezért mindig gondoskodni kell az elegendő betáplált levegőről.
- Egy levegőbefúvó/elszívó szekrény egyedül nem biztosítja a határérték betartását.

Veszélytelen üzemeltetés csak akkor lehetséges, ha a tűzhely felállítási terében nem lépik túl a 4 Pa (0,04 mbar) vákuumot. Ez akkor érhető el, ha nem lezárható nyílásokon keresztül, pl. az ajtóknak, ablakoknak, beépített levegőbefúvó/elszívó szekrényvel való összekötésben vagy más műszaki megoldások révén, az égéslevegő szabadon utána áramolhat.



Minden esetben kérje ki az illetékes kéményseprő mester tanácsát, aki a ház teljes szellőztetőrendszerét meg tudja ítélni, és javasolja Önnek a megfelelő szellőztetési intézkedéseket.

Ha a páraelszívót kizárólag keringtető üzemmódban használják, az üzemeltetés korlátozások nélkül lehetséges.

### Figyelmeztetés Tűzveszély!

- A zsírszűrőben lévő zsírlerakódások meggyulladhatnak. Rendszeresen tisztítsa a zsírszűrőt. A készüléket soha ne üzemeltesse a zsírszűrő nélkül.
- A zsírszűrőben lévő zsírlerakódások meggyulladhatnak. A készülék közelében soha ne használjon nyílt lángot (pl. flambírozás). A készüléket csak akkor szerelje fel egy szilárd tüzelőanyagokkal (pl. fa vagy szén) működő tűzhely fölé, ha rendelkezésre áll egy zárt, le nem vehető burkolat. Nem keletkezhet hulló szikra.
- A forró olaj és a zsír könnyen meggyullad. Soha ne hagyja felügyelet nélkül a forró olajat és zsírt. Soha ne vízzel oltsa el a tüzet. Kapcsolja ki a főzőhelyet. A lángot óvatosan fojtsa el fedővel, oltókendővel vagy hasonlóval.
- A gázfűzőhelyek működés közben nagy hő termelnek, ha nincs rajtuk főzőedény. A fölöttük elhelyezett szellőztetőkészülék megsérülhet vagy kigyulladhat. A gázfűzőhelyeket csak úgy üzemeltesse, ha edényt is helyez rájuk.
- Több gázfűzőhely egyidejű üzemelése esetén nagy hő keletkezik. A fölöttük elhelyezett szellőztetőkészülék megsérülhet vagy kigyulladhat. Két gázfűzőhelyet soha ne használjon legnagyobb lángon egy időben 15 percnél hosszabb ideig. A több mint 5kW-os nagy égő (wok) két gázégő teljesítményének felel meg.

### Figyelmeztetés Égésveszély!

A hozzáférhető részek működés közben felforrósodnak. Soha ne érintse meg a forró részeket. Tartsa távol a gyerekeket.

### **⚠ Figyelmeztetés**

#### **Sérülésveszély!**

- A készülék belső részeinek széle éles lehet. Viseljen védőkesztyűt.
- A készülékre lerakott tárgyak leeshetnek. Ne tegyen tárgyakat a készülékre.
- A LED-lámpák fénye nagyon éles és károsíthatja a szemet (1. kockázati csoport). 100 másodpercnél hosszabb ideig ne nézzen bele közvetlenül a bekapcsolt LED-lámpákba.

### **⚠ Figyelmeztetés**

#### **Sérülésveszély!**

Becsípődés veszélye az üveg előlap nyitásakor és zárásakor. Ne nyúljon az üveglap mögötti területre, illetve a zsanérok környékére.

### **⚠ Figyelmeztetés**

#### **Mágneses veszély!**

A készülék előlapjában állandó mágnesek találhatóak. A mágnesek az elektronikus implantátumok, pl. szívritmus-szabályozó vagy inzulinpumpa működését befolyásolhatják. Elektronikus implantátumok viselői tartsanak legalább 10 cm távolságot a készülék előlapjától.

### **⚠ Figyelmeztetés**

#### **Áramütésveszély!**

- A hibás készülék áramütést okozhat. Soha ne kapcsolja be a hibás készüléket. Húzza ki a csatlakozódugót és kapcsolja ki a biztosítékot a biztosítékszekrényben. Hívja az ügyfélszolgálatot
- A szakszerűtlen javítások veszélyesek. Javításokat csak szakképzett ügyfélszolgálati technikus végezhet, és csak ő cserélheti ki a sérült csatlakozóvezetékeket. Ha a készülék hibás, húzza ki a csatlakozódugót vagy kapcsolja ki a biztosítékot a biztosítékszekrényben. Hívja az ügyfélszolgálatot
- Az intenzív nedvesség áramütést okozhat. Ne használjon magasnyomású vagy gőzsugaras tisztítógépet.

## **A sérülések okai**

### **Figyelem!**

Károsodásveszély korrózió okozta károk miatt. Főzésnél mindig kapcsolja be a készüléket, hogy elkerülje a kondenzvíz képződését. A kondenzvíz korróziós károkat okozhat.

A meghibásodott lámpákat mindig azonnal cserélje ki, így megakadályozható a többi lámpa túlterhelése.

Károsodás veszélye, amelyet az elektronikába behatoló nedvesség okoz. A kezelőelemeket soha ne tisztítsa nedves kendővel.

Felületkárosodás a helytelen tisztítás miatt. A nemesacél felületeket csak csiszolási irányban tisztítsa. A kezelőelemekhez ne használjon nemesacél-tisztítószeret.

Felületkárosodás az erős vagy dörzsölő hatású tisztítószerrel miatt. Soha ne használjon erős és dörzsölő hatású tisztítószereket.

Sérülésveszély a kondenzvíz visszafolyása miatt. A távozó levegő csatornáját a készülék felől enyhén lejtve szerelje be (1° lejtés).

A készülék megsérülhet a díszítőelemek nem megfelelő igénybevétele miatt. Ne húzza a készüléket a díszítőelemeknél fogva. Ne helyezzen és ne akasszon tárgyakat a díszítőelemekre.

## Környezetvédelem

Új készüléke különösen hatékony energiafogyasztású. Itt ötletet adunk Önnek ahhoz, hogyan takaríthat meg sütés közben energiát, és hogyan ártalmatlaníthatja készülékét megfelelően.

### Energiamegtakarítás

- A páraelszívó hatékony és kevés zajjal történő működése érdekében főzéskor mindig gondoskodjon a megfelelő levegőellátásról.
- A ventilátorfokozatot igazítsa a konyhai pára mértékéhez. Az intenzív fokozatot csak szükség esetén használja. Az alacsonyabb ventilátorfokozat alacsonyabb energiafogyasztást jelent.
- Intenzív konyhai pára esetén idejében válasszon magasabb ventilátorfokozatot. A konyhában már szétterjedt konyhai pára esetén a páraelszívó hosszabb működése szükséges.
- Kapcsolja ki a páraelszívót, ha már nincs rá szükség.
- Kapcsolja ki a világítást, ha már nincs rá szükség.
- A szellőzés hatékonyságának növelése és a tűzveszély elkerülése érdekében a szűrőt a megadott időközönként tisztítsa, ill. cserélje.

### Ártalmatlanítás környezetbarát módon

A csomagolást környezetbarát módon ártalmatlanítsa.



Ez a készülék az elhasznált villamosági és elektronikai készülékekről szóló 2012/19/EK irányelvnek megfelelő jelölést kapott.

Ez az irányelv a már nem használt készülékek visszavételének és hasznosításának EU-szerte érvényes kereteit határozza meg.

## Üzem módok

### Légkivezetéses üzemmód



A beszívott levegőt a zsírszűrők megtisztítják, és egy csőrendszeren keresztül elvezetik a szabadba.

**Utasítás:** Az elhasznált levegőt sem egy működésben lévő füst- vagy füstgázvezető kürtőbe, sem olyan aknába nem szabad elvezetni, amely azoknak a helyiségeknek a szellőztetésére szolgál, ahol a tűzhelyek el vannak helyezve.

- Ha az elhasznált levegőt üzemen kívül lévő füst- vagy füstgázvezető kürtőbe vezetik el, be kell szerezni az illetékes kéményseprő mester hozzájárulását.
- Ha az elhasznált levegőt a külső falon vezetik keresztül, teleszkópos beépített szekrényt kell használni.

### Légkeringetéses üzemmód



A beszívott levegőt a zsírszűrők és egy aktív szén-szűrő megtisztítja, és ismét visszavezeti a konyhába.

**Utasítás:** A szagok légkeringetéses üzemmódban történő megkötéséhez be kell szerelnie egy aktív szén-szűrőt. A készülék légkeringetéses üzemmódban történő üzemeltetésének különböző lehetőségeit tekintse meg a prospektusban, vagy kérdezze meg a szakkereskedőt. Az ehhez szükséges tartozékot a szaküzletben, a vevőszolgálatnál vagy az online áruházban vásárolhatja meg.

## A készülék kezelése

Ez a használati utasítás a készülék több változatára vonatkozik. Lehetséges, hogy a leírásban olyan felszereltségi jellemzők is szerepelnek, amelyek nem vonatkoznak az Ön készülékére.

**Utasítás:** A páraelszívót a főzés kezdetén kapcsolja be, és csak néhány perccel a főzés befejezése után kapcsolja ki. Így lehet a leghatékonyabban kiküszöbölni a konyhai gőzöket.

### Kezelőfelület



Szimbólum	Magyarázat
①	Ventilátor be/ki
1-3	Ventilátorfokozatok
⤴	Intenzív fokozat
💡①	Világítás be/Ki/Tompítás

### Ventilátor beállítása

#### Bekapcsolás

Érintse meg a ① szimbólumot.

A ventilátor 2-es fokozaton indul.

#### Teljesítményfokozat beállítása

Érintse meg az 1, 2 vagy 3 szimbólumot másik ventilátorfokozat bekapcsolásához.

#### Kikapcsolás

Érintse meg a ① szimbólumot.

### Intenzív fokozat

Különösen erős szag- és páraépződés esetén az intenzív fokozatot használhatja.

#### Bekapcsolás

Érintse meg a ⤴ szimbólumot.

**Utasítás:** Kb. 6 perc elteltével a páraelszívó magától visszakapcsol a 3-as teljesítményfokozatra.

#### Kikapcsolás

Ha az intenzív fokozatot a beállított idő lejárta előtt ki szeretné kapcsolni, érintse meg a kívánt ventilátorfokozat szimbólumát.

### Üveglap köztes pozíciója

Egyes készülékeknél lehetséges az üveglap köztes pozíciója. Különösen erős szag- és páraépződés esetén használható a köztes pozíció.

Középen fogja meg az üveglapot és óvatosan nyissa ki.

### Világítás

A világítást a ventilátortól függetlenül be- és kikapcsolhatja.

Érintse meg a 💡① szimbólumot.

## Tisztítás és karbantartás

### ⚠ Figyelmeztetés

#### Égésveszély!

A készülék üzem közben felforrósodik. Tisztítás előtt hagyja lehűlni a készüléket.

### ⚠ Figyelmeztetés

#### Áramütésveszély!

A beáramló nedvesség áramütést okozhat. A készüléket csak nedves törlővel tisztítsa. Tisztítás előtt húzza ki a csatlakozódugót vagy kapcsolja ki a biztosítékot a biztosítékszekrényben.

### ⚠ Figyelmeztetés

#### Áramütésveszély!

Az intenzív nedvesség áramütést okozhat. Ne használjon magasnyomású vagy gőzsugaras tisztítógépet.

### ⚠ Figyelmeztetés

#### Sérülésveszély!

A készülék belső részeinek széle éles lehet. Viseljen védőkesztyűt.

### ⚠ Figyelmeztetés

#### Sérülésveszély!

Becsípődés veszélye az üveg előlap nyitásakor és zárásakor. Ne nyúljon az üveglap mögötti területre, illetve a zsanérok környékére.

## Tisztítószer

Annak érdekében, hogy a különböző felületek ne sérüljenek a nem megfelelő tisztítószer használata miatt, vegye figyelembe a táblázatban szereplő adatokat. Ne használjon

- éles vagy súroló tisztítószer, pl. súrolóport vagy -folyadékot,
- magas alkoholtartalmú tisztítószer,
- kemény súrolópárnát vagy tisztítószivacsot,
- nagynyomású tisztítót vagy gőzüzemű tisztítót,
- vízkőoldó tisztítószer,
- durva általános tisztítószer,
- sütőtisztító sprayt.

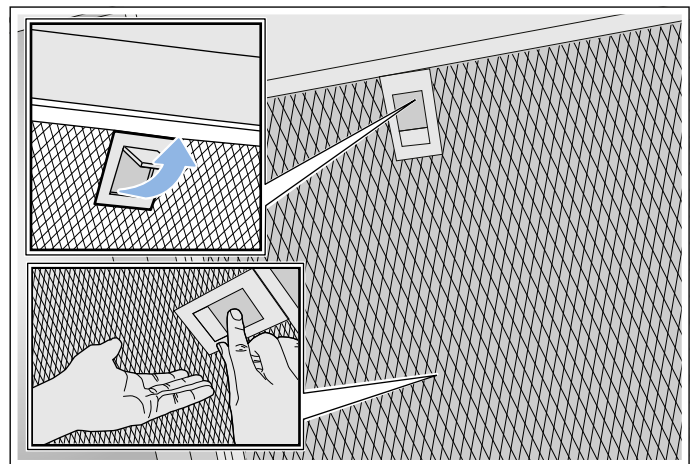
**Utasítás:** Az új szivacskenőket használat előtt alaposan mossa ki.

**Utasítás:** Vegye figyelembe a tisztítószerekre vonatkozó összes utasítást és figyelmeztetést.

Terület	Tisztítószer
Nemesacél	Forró mosogatószeres víz: Mosogatóruhával tisztítsa meg és puha tör-lőruhával szárítsa meg. A nemesacél felületeket csak csiszolási irány-ban tisztítsa. A vevőszolgálatnál vagy a szakkereskedések-ben beszerezhetők a speciális nemesacél-ápoló szerek. Az ápolószer lehetővékonyan vigye fel egy puha kendővel.
Lakozott felületek	Forró mosogatószeres víz: Nedves mosogatóruhával tisztítsa meg és puha kendővel szárítsa meg. Ne használjon nemesacél-tisztító szert.
Alumínium és műanyag	Ablaktisztító szer: Puha kendővel tisztítsa meg.
Üveg	Ablaktisztító szer: Puha kendővel tisztítsa meg. Ne használjon üvegekparót.
Kezelőelemek	Forró mosogatószeres víz: Nedves mosogatóruhával tisztítsa meg és puha kendővel szárítsa meg. Áramütésveszély a behatoló nedvesség miatt. Az elektronika károsodásának veszélye a behatoló nedvesség miatt. A kezelőelemeket soha ne tisztítsa nedves kendővel. Ne használjon nemesacél-tisztító szert.

## Fém zsírszűrők kiserelése

1. Teljesen nyissa ki az üveg előlapot.
2. Nyissa ki a zárószervezetet, és hajtja le a fém zsírszűrőt. Közben a másik kezével nyúljon a fém zsírszűrő alá.
3. A fém zsírszűrőt vegye ki a tartóból.



### Utasítások

- A zsír lent, a fém zsírszűrőben összegyűlhet.
- Tartsa vízszintesen a fém zsírszűrőt, hogy elkerülje a zsír lecsöpögését.



## Fém zsírszűrők tisztítása

Ez a használati utasítás a készülék több változatára vonatkozik. Lehetséges, hogy a leírásban olyan felszereltségi jellemzők is szerepelnek, amelyek nem vonatkoznak az Ön készülékére.

### **Figyelmeztetés** **Tűzveszély!**

A zsírszűrőben lévő zsírlerakódások meggyulladhatnak. Rendszeresen tisztítsa a zsírszűrőt. A készüléket soha ne üzemeltesse a zsírszűrő nélkül.

### **Utasítások**

- Ne használjon agresszív, sav- vagy lúgtartalmú tisztítószereket.
- Javasoljuk, hogy kéthavonta tisztítsa ki a zsírszűrőt.
- A fém zsírszűrők tisztításakor a készülékben található fém zsírszűrők tartóját is tisztítsa meg egy nedves kendővel.
- A fém zsírszűrőket mosogatógépben vagy kézzel tisztíthatja meg.

### **Kézzel:**

**Utasítás:** Makacs szennyeződések esetén speciális zsíroldót használhat. Ezt az online áruházban lehet megrendelni.

- Áztassa be a fém zsírszűrőket forró mosogatószeres vízbe.
- A tisztításhoz használjon kefét, és a szűrőket utána alaposan öblítse ki.
- A fém zsírszűrőket hagyja egy nedvszívó felületen lecsepegni.

### **A mosogatógépben:**

**Utasítás:** Mosogatógépben való tisztításnál enyhe elszíneződések fordulhatnak elő. Ez nem befolyásolja a fém zsírszűrők működését.

- Használjon háztartási mosogatószeret.
- Az erősen szennyezett fém zsírszűrőket ne tisztítsa együtt az edénnyel.
- A fém zsírszűrőket lazán helyezze a mosogatógépbe. Ne akassza be a fém zsírszűrőket.
- Maximum 50 °C-os hőmérséklet-beállítást válasszon.

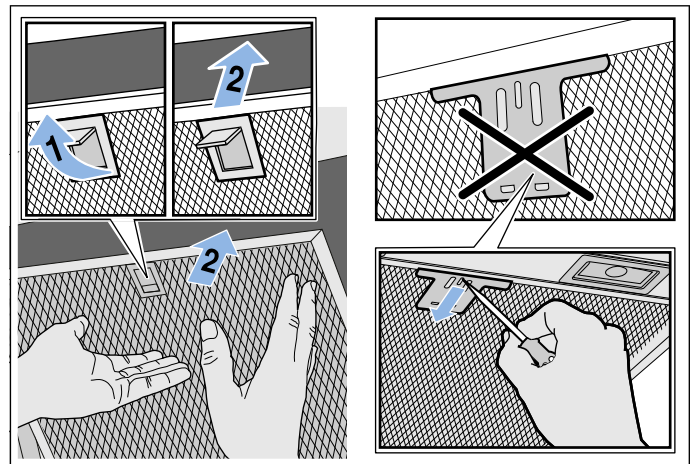
## Fém zsírszűrők beszerelése

### **Figyelmeztetés** **Sérülésveszély!**

A készülék belső részeinek széle éles lehet. Viseljen védőkesztyűt.

**Utasítás:** Tisztítsa meg a burkolat minden hozzáférhető részét.

1. Helyezze be a fém zsírszűrőt, és pattintsa be a zárószerszerkezetet. Közben a másik kezével nyúljon a fém zsírszűrő alá.  
**Utasítás:** Ügyeljen a fém zsírszűrő megfelelő elhelyezkedésére.
2. Ha nem megfelelően helyezte be a fém zsírszűrőt, akkor nyissa ki a zárószerszerkezetet, és korrigálja a fém zsírszűrő helyzetét.



## ❓ Mi a teendő zavar esetén?

Gyakran saját kezűleg is könnyen elháríthatók a fellépő zavarok. Mielőtt hívná a vevőszolgálatot, kérjük, vegye figyelembe az alábbiakat.

### ⚠ Figyelmeztetés

#### Áramütésveszély!

A szakszerűtlen javítások veszélyesek. Javításokat csak szakképzett ügyfélszolgálati technikus végezhet, és csak ő cserélheti ki a sérült csatlakozóvezetékeket. Ha a készülék hibás, húzza ki a csatlakozódugót vagy kapcsolja ki a biztosítékot a biztosítékszekrényben. Hívja az ügyfélszolgálatot

## Hibatáblázat

Zavar	Lehetséges ok	Megoldás
A készülék nem működik	A csatlakozódugó nincs bedugva	Csatlakoztassa a készüléket a hálózathoz
	Áramkimaradás	Ellenőrizze, hogy a többi konyhai készülék működik-e
	A biztosíték hibás	Ellenőrizze a biztosítékszekrényben, hogy a készülék biztosítóka rendben van-e
A világítás nem működik.	A LED-lámpák meghibásodtak.	Hívja a vevőszolgálatot.
A gombok megvilágítása nem működik.	A vezérlőegység meghibásodott.	Hívja a vevőszolgálatot.

## LED-lámpák

A meghibásodott LED lámpákat csak a gyártó, annak vevőszolgálatosa vagy egy hivatalos engedéllyel rendelkező szakember (villanszerelő) cserélheti ki.

### ⚠ Figyelmeztetés

#### Sérülésveszély!

A LED-lámpák fénye nagyon éles és károsíthatja a szemet (1. kockázati csoport). 100 másodpercnél hosszabb ideig ne nézzen bele közvetlenül a bekapcsolt LED-lámpákba.

## ☎ Vevőszolgálat

Telefonos ügyintézés esetén adja meg a készülék termékszámát (E-Nr.) és gyártási számát (FD-Nr.), hogy szakszerű segítséget nyújthassunk. A számokat tartalmazó típusábrát a készülék tetején találja.

The diagram shows the top surface of the device with a grid of small squares representing the top panel. A central horizontal bar contains three labels: 'E-Nr.' followed by a series of squares, 'FD.' followed by a series of squares, and 'Z-Nr.' followed by a series of squares. Below this bar, the word 'Type:' is followed by a series of squares.

Ahhoz, hogy szükség esetén ne kelljen sokáig keresgélnie, ide felírhatja készüléke adatait és a vevőszolgálat telefonszámát.

E-Nr.	FD-Nr.
Vevőszolgálat ☎	

Tartsa szem előtt, hogy a vevőszolgálati technikus kiszállása hibás kezelésből fakadó zavarok esetén a garanciális időszakban sem ingyenes.

Az egyes országok kapcsolati adatait megtalálja a mellékelt ügyfélszolgálati jegyzékben.

**Javítási megrendelés és tanácsadás zavarok esetén**  
**H +361 489 5461**

Bízzon a gyártó hozzáértésében. Ezzel biztosítja, hogy a javítást szakképzett szerelők végzik el, akik eredeti pótalkatrészekkel rendelkeznek az Ön készülékéhez.

## Tartozékok

(nem alaptartozék)

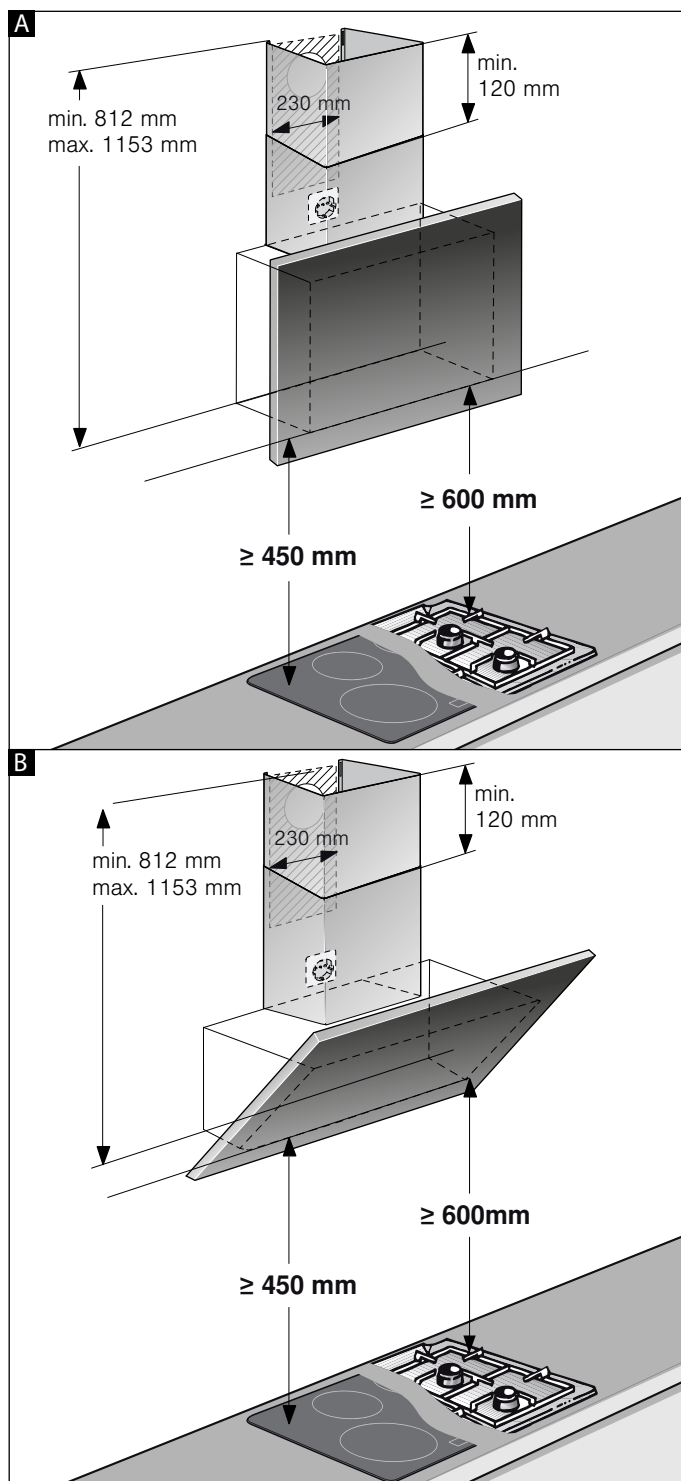
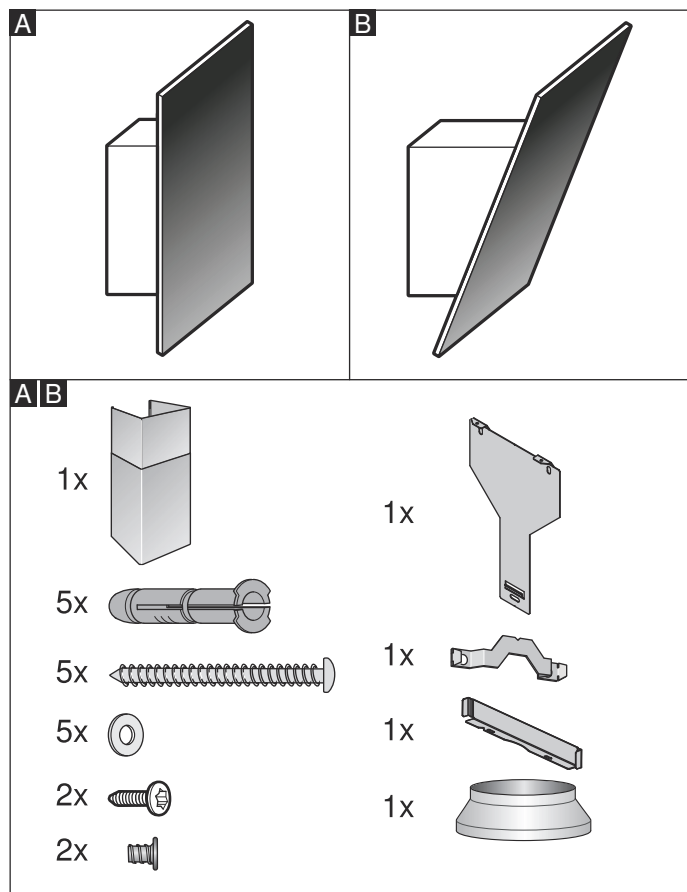
**Utasítás:** Ez a használati utasítás a készülék több változatára vonatkozik. Lehetséges, hogy alább olyan extra tartozékok is szerepelnek, amelyek nem tartoznak az Ön készülékéhez.

**Utasítás:** Vegye figyelembe a tartozékok között található összeszerelési útmutatót.

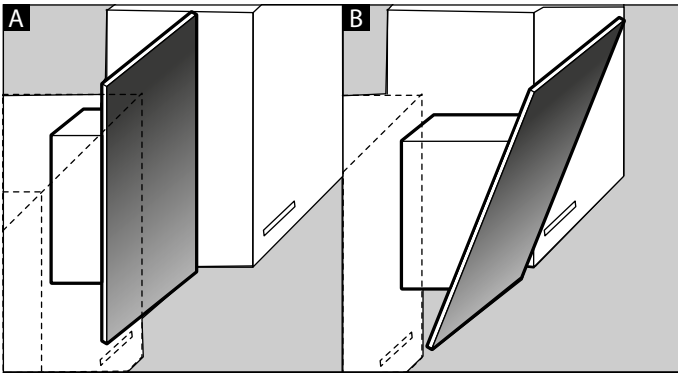
Tartozékok	Rendelési szám
Induló készlet légkeringetési üzemmódhoz (lapos ernyő kürtővel)	DWZOAF0U0
Pótszűrő az induló készlethez	DWZOAF0AO
Induló készlet légkeringetési üzemmódhoz (lapos ernyő kürtő nélkül)	DWZOAF0T0
Pótszűrő az induló készlethez	DWZOAF0AO
Induló készlet légkeringetési üzemmódhoz (döntött ernyő kürtővel)	DWZOAK0U0
Pótszűrő az induló készlethez	DWZOAK0AO
Induló készlet légkeringetési üzemmódhoz (döntött ernyő kürtő nélkül)	DWZOAK0T0
Pótszűrő az induló készlethez	DWZOAK0AO
Induló készlet légkeringetési üzemmódhoz megújuló szűrővel (lapos ernyő kürtővel)	DWZOAF0S0
Induló készlet légkeringetési üzemmódhoz megújuló szűrővel (lapos ernyő kürtő nélkül)	DWZOAF0R0
Induló készlet légkeringetési üzemmódhoz megújuló szűrővel (döntött ernyő kürtővel)	DWZOAK0S0
Induló készlet légkeringetési üzemmódhoz megújuló szűrővel (döntött ernyő kürtő nélkül)	DWZOAK0R0
CleanAir keringtetési modul	DWZOAX5C0
Pótszűrő CleanAir keringtetési modulhoz (nem megújuló)	DSZ5201
Pótszűrő CleanAir keringtetési modulhoz (megújuló)	DZZ0XX0P0

# SZERELÉSI ÚTMUTATÓ

- Ezt a készüléket falra szerelik fel.
- Ha a páraelszívót légkivezetéses módban üzemelteti, akkor be kell szerelnie egy kürtő-takarólapot. Ha a páraelszívót légkeringetéses módban üzemelteti, akkor kiegészítő tartozékot kell beszereznie. Ekkor vegye figyelembe az ahhoz mellékelt összeszerelési útmutatót. A kürtő-takarólap kiépítése légkeringetéses üzemmódban nem szükséges.
- A kiegészítő speciális tartozékok számára az ott mellékelt szerelési útmutatót vegye figyelembe.
- A készülék felületei érzékenyek. Összeszerelésnél kerülje a sérüléseket.



**Utasítás:** Azt javasoljuk, úgy szerelje a falra a készüléket, hogy az üvegbura alsó széle egy vonalban legyen a szomszédos felső szekrény alsó élével. Ellenőrizze, hogy betartotta-e a megadott biztonsági távolságokat a főzőfelülettől.



## **Fontos biztonsági előírások**

Gondosan olvassa el ezt az útmutatót. Csak így tudja készülékét helyesen és biztonságosan kezelni. A használati és szerelési utasítást őrizze meg a későbbi használathoz vagy a későbbi tulajdonos számára.

Kicsomagolás után ellenőrizze a készüléket. Szállítási sérülés esetén ne csatlakoztassa.

Csak a szerelési útmutatónak megfelelő, szakszerű beszerelés esetén garantált az üzembiztonság. A szerelő felelős a felállítási helyen való kifogástalan működésért.

### **Figyelem! Készülékkárok**

A készülék felületei érzékenyek. Összeszerelésnél kerülje a sérüléseket.

A páraelszívó szélessége legalább a főzőlap szélességének kell, hogy megfeleljen.

Szereléshez figyelembe kell venni a legújabb érvényes szerelési előírásokat és a helyi áram- és gázszolgáltatók előírásait.

### **Figyelmeztetés Tűzveszély!**

A zsírszűrőben lévő zsírlerakódások meggyulladhatnak. A megadott biztonsági távolságokat be kell tartani, így elkerülhető a hőtorlasz. Vegye figyelembe a főzőberendezésre vonatkozó adatokat. Ha együtt üzemelteti a gáz- és villanytűzhelyt, a legnagyobb megadott távolság érvényes.

### **Figyelmeztetés Tűzveszély!**

A zsírszűrőben lévő zsírlerakódások meggyulladhatnak. A készülék közelében soha ne használjon nyílt lángot (pl. flambírozás). A készüléket csak akkor szerelje fel egy szilárd tüzelőanyagokkal (pl. fa vagy szén) működő tűzhely fölé, ha rendelkezésre áll egy zárt, le nem vehető burkolat. Nem keletkezhet hulló szikra.

Az elhasznált levegő elvezetésénél vegye figyelembe a hatályos jogszabályokat és előírásokat (pl. az adott országban érvényes építési szabályzatot).



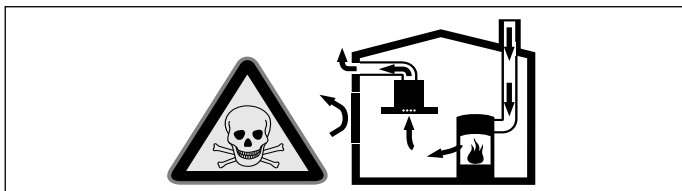
**⚠ Figyelmeztetés****Életveszély!**

A visszaszívott égéstermék mérgezést okozhat. Az elhasznált levegőt sem egy működésben lévő füst- vagy füstgázelvezető kürtőbe, sem olyan aknába nem szabad elvezetni, amely azoknak a helyiségeknek a szellőztetésére szolgál, ahol a tűzhelyek el vannak helyezve. Ha az elhasznált levegőt üzemén kívül lévő füst- vagy füstgázelvezető kürtőbe vezetik el, be kell szerezni az illetékes kéményseprő mester hozzájárulását.

**⚠ Figyelmeztetés****Életveszély!**

A visszaszívott égéstermék mérgezést okozhat.

Mindig gondoskodjon elegendő betáplált levegőről, ha a készüléket légkivezetéses üzemmódban egy belső levegőtől függő tűzhellyel egyidejűleg használja.

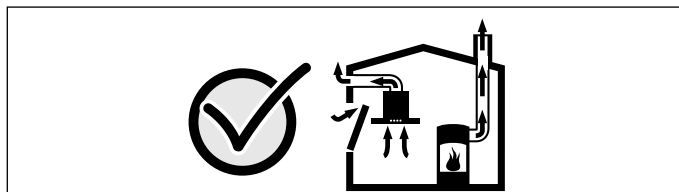


A belső levegőtől függő tűzhelyek (pl. gáz-, olaj-, fa- vagy széntüzelésű fűtőberendezések, átfolyós vízmelegítők, melegvízkészítő rendszerek) elszívják az égéslevegőt a felállítási térből, és egy füstgáz-berendezésen (pl. kürtőn) keresztül a szabadba vezetik az elhasznált gázt.

Egy bekapcsolt páraelszívó készülékkel együtt működtetve a konyhából és a szomszédos helyiségekből elszívódik a belső levegő – elegendő betáplált levegő nélkül vákuum keletkezik. A kürtőből vagy az elszívó aknából a mérgező gázokat visszaszívja a lakóhelyiségekbe.

- Ezért mindig gondoskodni kell az elegendő betáplált levegőről.
- Egy levegőbefúvó/elszívó szekrény egyedül nem biztosítja a határérték betartását.

Veszélytelen üzemeltetés csak akkor lehetséges, ha a tűzhely felállítási terében nem lépik túl a 4 Pa (0,04 mbar) vákuumot. Ez akkor érhető el, ha nem lezárható nyílásokon keresztül, pl. az ajtóknban, ablakokban, beépített levegőbefúvó/elszívó szekrénnel való összekötésben vagy más műszaki megoldások révén, az égéslevegő szabadon utána áramolhat.



Minden esetben kérje ki az illetékes kéményseprő mester tanácsát, aki a ház teljes szellőztetőrendszerét meg tudja ítélni, és javasolja Önnek a megfelelő szellőztetési intézkedéseket.

Ha a páraelszívót kizárólag keringtető üzemmódban használják, az üzemeltetés korlátozások nélkül lehetséges.

**⚠ Figyelmeztetés****Életveszély!**

A visszaszívott égéstermék mérgezést okozhat. Ha a páraelszívót egy kéménybe kötött tűzhellyel rendelkező helyiségbe szereli be, a páraelszívó áramellátását megfelelő biztonsági kapcsolóval kell ellátni.

**⚠ Figyelmeztetés****Sérülésveszély!**

- A készülék belső részeinek széle éles lehet. Viseljen védőkesztyűt.
- Ha a készülék nincs szakszerűen rögzítve, leeshet. Minden rögzítőelemet fixen és biztonságosan kell felszerelni.
- A készülék nehéz. A készülék mozgatásához 2 személyre van szükség. Csak alkalmas segédeszközt használjon.
- A készülék elektromos vagy mechanikus szerkezeti egységein történő mindennemű változtatás veszélyes, és hibás működéshez vezethet. Ne hajtson végre változtatásokat a készülék elektromos vagy mechanikus szerkezeti egységein.

**⚠ Figyelmeztetés****Mágneses veszély!**

A készülék előlapjában állandó mágnesek találhatóak. A mágnesek az elektronikus implantátumok, pl. szívritmus-szabályozó vagy inzulinpumpa működését befolyásolhatják. Elektronikus implantátumok viselői tartsanak legalább 10 cm távolságot a készülék előlapjától.

**⚠ Figyelmeztetés****Áramütésveszély!**

- A készülék belső részeinek széle éles lehet. A csatlakozó kábel megsérülhet. A csatlakozókábelt szerelés közben ne törje meg, vagy csípje be.
- A készülék legyen bármikor leválasztható a hálózatról. A készüléket csak előírászerűen felszerelt védőérintkezős dugaszolóaljzathoz szabad csatlakoztatni. Ha a csatlakozódugó a beszerelést követően nem érhető el, vagy ha fix csatlakoztatás szükséges, szerelési oldalról többpólusú leválasztó berendezést kell beépíteni legalább 3 mm-es érintkezőközzel. Csak villamossági szakember kivitelezheti a rögzített csatlakozást. Javasoljuk hibaáram-védőkapcsoló (FI-relé) beszerelését a készülékellátás áramkörébe.

**⚠ Figyelmeztetés****Áramütésveszély!**

A szakszerűtlen javítások veszélyesek. Javításokat csak szakképzett ügyfélszolgálati technikus végezhet, és csak ő cserélheti ki a sérült csatlakozóvezetékeket. Ha a készülék hibás, húzza ki a csatlakozódugót vagy kapcsolja ki a biztosítékot a biztosítékszekrényben. Hívja az ügyfélszolgálatot

**⚠ Figyelmeztetés****Fulladásveszély!**

A csomagolóanyag a gyerekekre nézve veszélyes. Soha ne hagyja, hogy a gyermekek játsszanak a csomagolóanyagokkal.

**Általános útmutatások****A fal ellenőrzése**

- A fal legyen sík, függőleges és elegendő teherbírású.
- A fúrt lyukak mélységének a csavarok hosszának kell megfelelnie. A tipliknek erősen kell tartaniuk.
- A mellékelt csavarok és tiplik tömör falazathoz használhatók. Más konstrukciók (pl. Rigips gipszkarton, sejt beton, Poroton falazótégla) számára megfelelő rögzítő eszközöket kell használni.
- A páraelszívó max. súlya **40 kg**.

**Villamos bekötés****⚠ Figyelmeztetés****Áramütésveszély!**

A készülék belső részeinek széle éles lehet. A csatlakozó kábel megsérülhet. A csatlakozókábelt szerelés közben ne törje meg, vagy csípje be.

A szükséges csatlakoztatási adatok megtalálhatók a készülék felső részén lévő típus táblán.

**A csatlakozó vezeték hossza: kb. 1,30 m**

Ez a készülék megfelel az EK zavarmentesítési rendelkezéseinek.

**⚠ Figyelmeztetés****Áramütésveszély!**

A készülék legyen bármikor leválasztható a hálózatról. A készüléket csak előírászerűen felszerelt védőérintkezős dugaszolóaljzathoz szabad csatlakoztatni. Ha a csatlakozódugó a beszerelést követően nem érhető el, vagy ha fix csatlakoztatás szükséges, szerelési oldalról többpólusú leválasztó berendezést kell beépíteni legalább 3 mm-es érintkezőközzel. Csak villamossági szakember kivitelezheti a rögzített csatlakozást. Javasoljuk hibaáram-védőkapcsoló (FI-relé) beszerelését a készülékellátás áramkörébe.

## Szerelés

### A szerelés előkészítése

#### Figyelem!

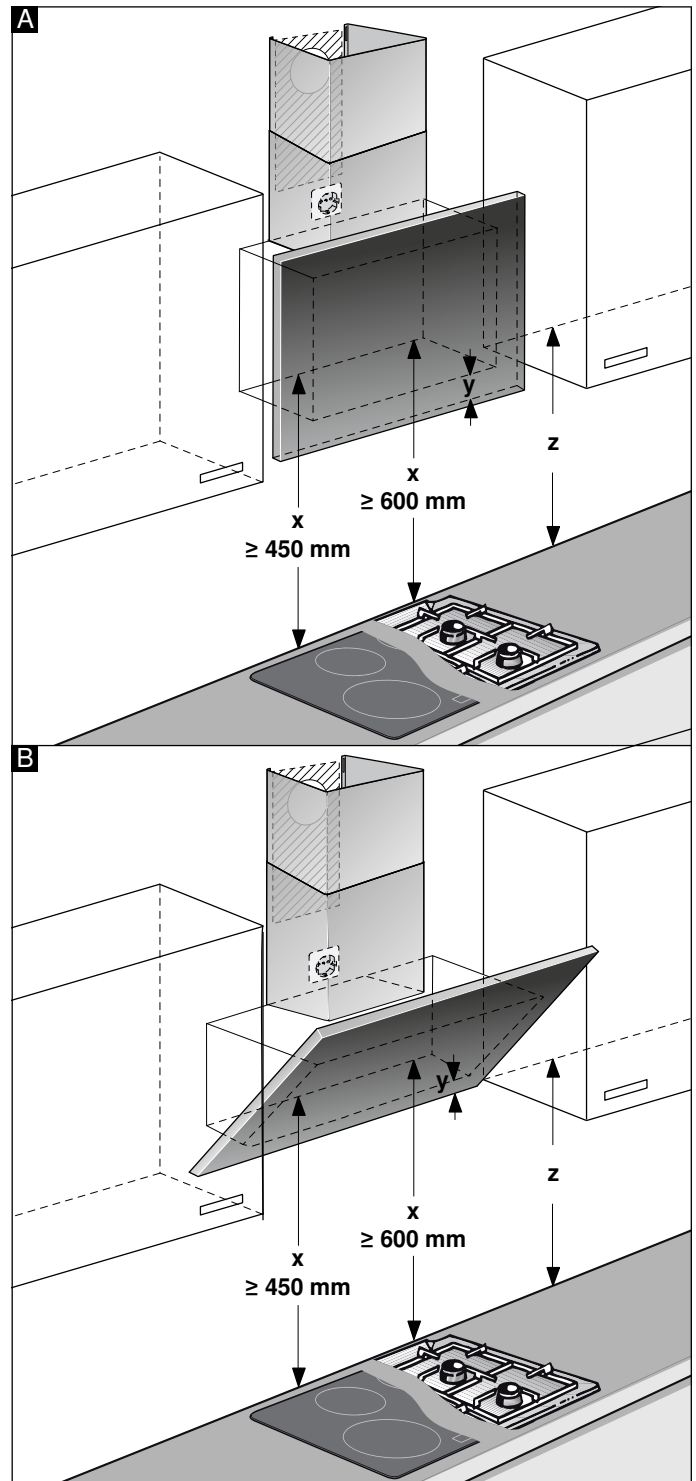
Győződjön meg arról, hogy a furatok környékén nincs villanyvezeték, gáz- vagy vízcső.

Ha a páraelszívót légkivezetéses módban üzemelteti, akkor be kell szerelnie egy kürtő-takarólapot.

Ha a páraelszívót légkeringetéses módban üzemelteti, akkor kiegészítő tartozékot kell beszerelnie. Ekkor vegye figyelembe az ahhoz mellékelt összeszerelési útmutatót. A kürtő-takarólap kiépítése légkeringetéses üzemmódban nem szükséges.

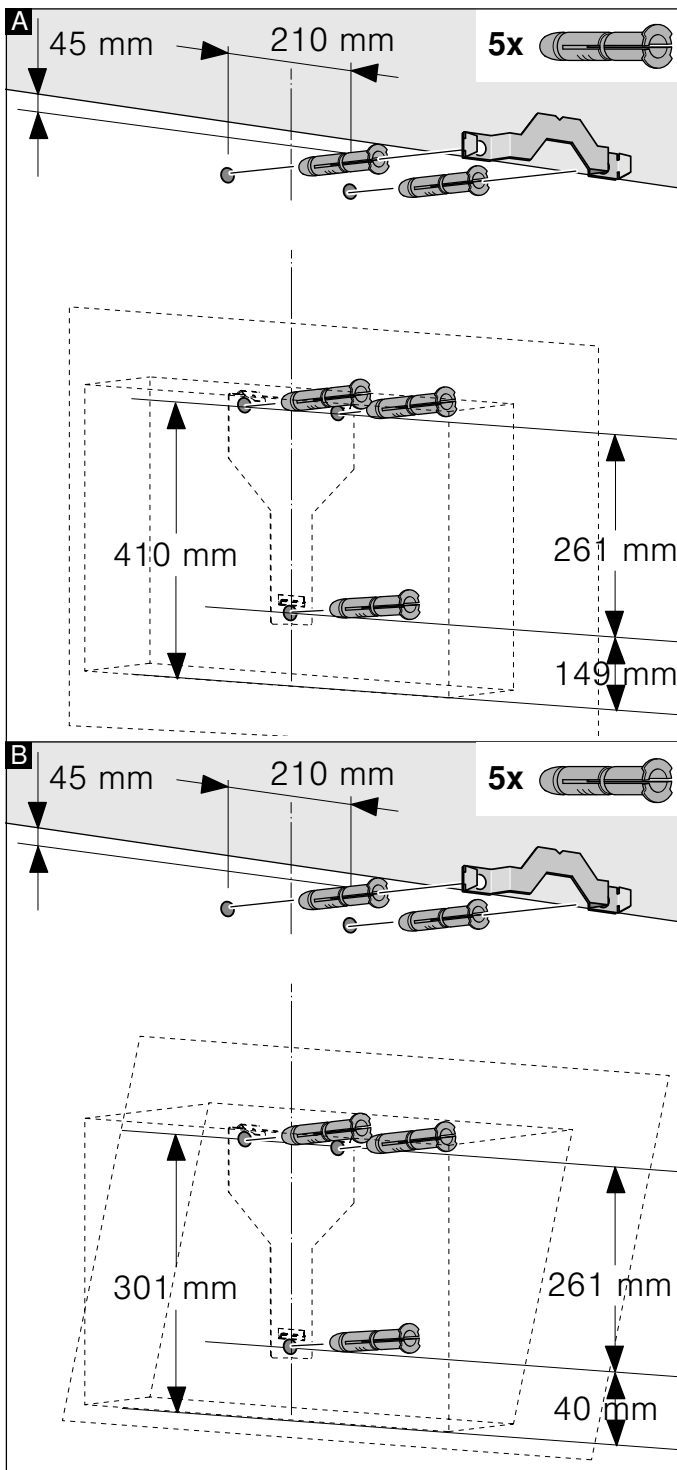
1. Határozza meg a páraelszívó helyzetét, és a készülék alsó élének helyét halványan rajzolja fel a falra. A középpontot a főzőfelületből kiindulva határozza meg.

**Utasítás:** Azt javasoljuk, úgy szerelje a falra a páraelszívót, hogy az üvegbura alsó széle egyvonalon legyen a szomszédos felső szekrény alsó élével. Ellenőrizze, hogy betartotta-e a megadott biztonsági távolságokat a főzőfelülettől.

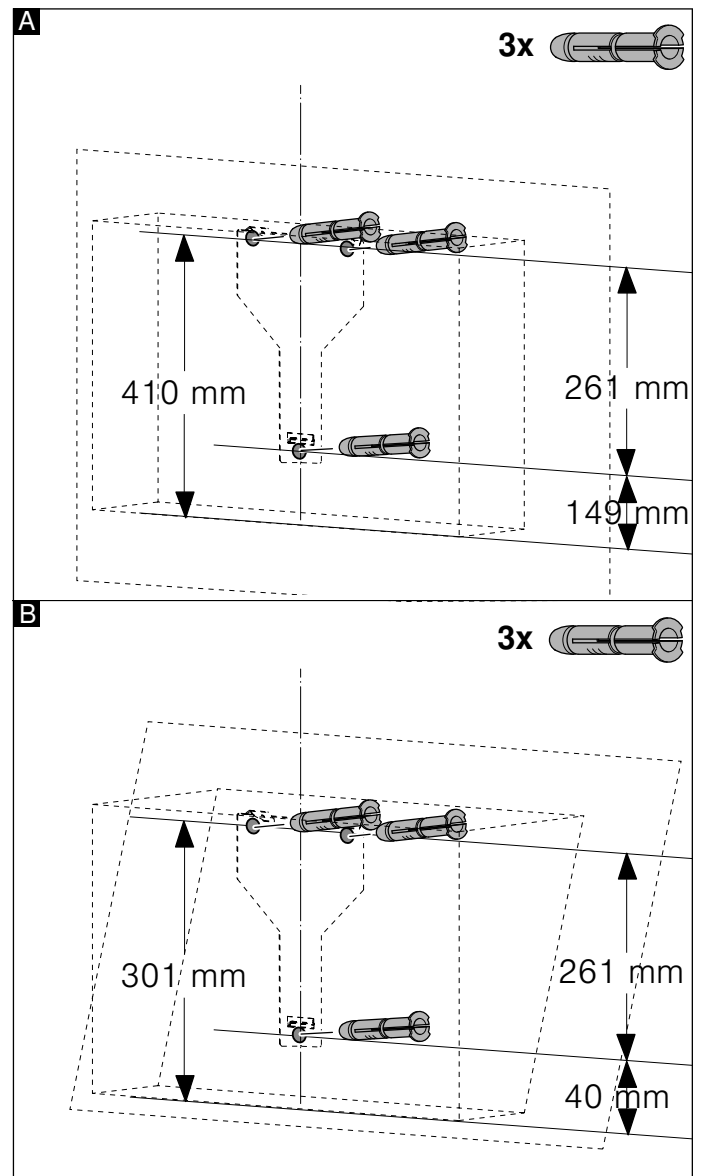


2. Helyezze a sablont az előrajzolt vonalhoz, és rögzítse. Rajzolja be a csavarok helyét. A kürtő-takarólap felszereléséhez a sablont el kell vágni a megadott vágási vonal mentén.
3. Fúrjon 8 mm átmérőjű és 80 mm furatmélységű lyukakat a rögzítéshez, távolítsa el a sablont, és a tipliket nyomja be a fal síkjáig.

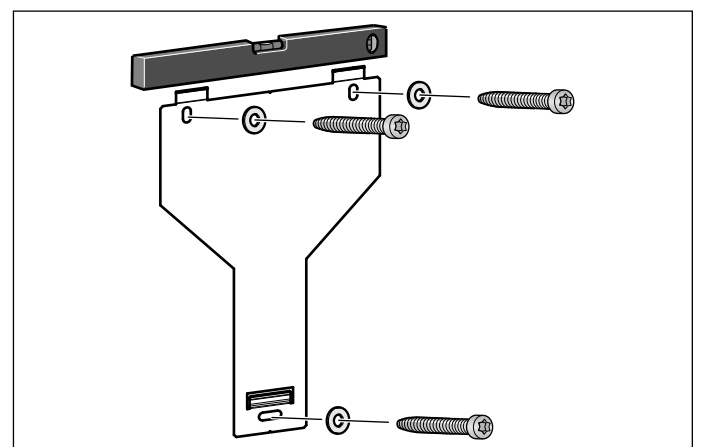
**Beszérelés kürtő-takarólapal**



**Beszérelés kürtő-takarólap nélkül**



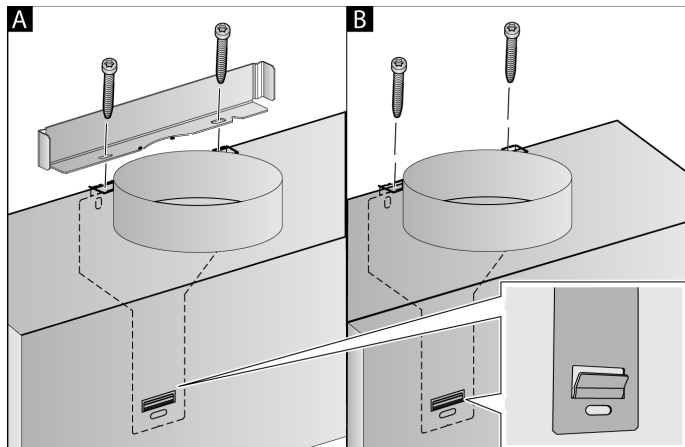
**Elhelyezés**



A páraelszívó falí rögzítőt kézzel csavarozza fel, vízmérték segítségével vízszintezze, majd csavarozza szilárdan a helyére.

## A készülék felakasztása és beállítása

1. A védőfóliát először a hátoldalon húzza le a készülékről, majd szerelés után teljesen húzza le.
2. A készüléket úgy akassza be, hogy stabilan bepattanjon a felfüggesztéseken.
3. Szükség esetén a készüléket jobbra vagy balra el lehet tolni.
4. Húzza meg a felfüggesztés csavarjait. Közben tartsa a szögvasat. **A**



5. Ha nem szerel fel csatornát, csavarozza be a két biztosítócsavart szögvas nélkül. **B**

## Csőkötések rögzítése

Ha a páraelszívót légkivezetéses módban üzemelteti, akkor létre kell hoznia egy csőcsatlakozást. Ha a páraelszívót légkeringetéses módban üzemelteti, akkor kiegészítő tartozékot kell beszereznie. Ekkor vegye figyelembe az ahhoz mellékelt összeszerelési útmutatót.

**Utasítás:** Alumíniumcső használata esetén a csatlakozási területet előzőleg le kell simítani.

### 150 mm átmérőjű levegőelszívó cső (javasolt méret)

A levegőelszívó csövet közvetlenül a szellőztető csonkon rögzítse és tömítse.

### 120 mm átmérőjű levegőelszívó cső

1. A szűkítő csonkot közvetlenül a szellőztető csonkon rögzítse.
2. A levegőelszívó csövet a szűkítő csonkon rögzítse.
3. Mindkét csatlakozási helyet megfelelően tömítse.

## Kürtő-takarólap felszerelése

Ha a páraelszívót légkivezetéses módban üzemelteti, akkor be kell szerelnie egy kürtő-takarólapot.

A kürtő-takarólap kiépítése légkeringetéses üzemmódban nem szükséges.

### **⚠ Figyelmeztetés**

#### Sérülésveszély!

szerelés közben az éles peremek miatt. A készülék szerelése közben mindig viseljen védőkesztyűt.

### **⚠ Figyelmeztetés**

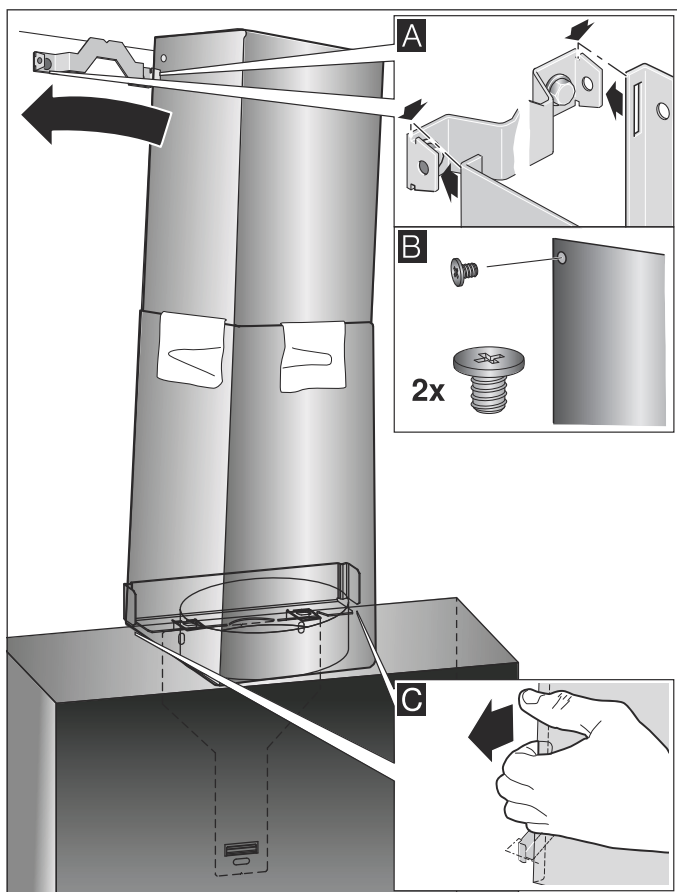
#### Áramütésveszély!

A készülék belső részeinek széle éles lehet. A csatlakozó kábel megsérülhet. A csatlakozókábelt szerelés közben ne törje meg, vagy csípje be.

1. Vegye le a kürtő-takarólapokat. Ehhez húzza le a ragasztószalagot
2. Mindkét kürtő-takarólapról húzza le a védőfóliákat.
3. A kürtő-takarólapokat tolja egymásba.

#### Utasítások

- A karcolódások elkerülése érdekében, védelemként helyezzen egy papírt a külső kürtő-takarólap szélei fölé.
  - Belső kürtő-takarólap rései lefelé.
4. Helyezze fel a kürtő-takarólapot a készülékre.
  5. A belső kürtő-takarólapot tolja felfelé, majd balra és jobbra akassza be a tartóvason, és lefelé pattintsa be. **A**
  6. A kürtő-takarólapot két csavarral csavarozza fel oldalt a tartóvasra. **B**



7. Az alsó kürtő-takarólapot pattintsa be a tartóvasba. Ügyeljen rá, hogy csatlakozó kábel ne sérüljön meg! **C**

**Utasítás:** Ha a légkeringetéses üzemmóddhoz való tartozékkal szerelte fel a páraelszívót, és kürtő-takarólap nélkül üzemelteti, akkor a vezetékot tekerje fel a csonknál.









**Robert Bosch Hausgeräte GmbH**

Carl-Wery-Straße 34

81739 München

Germany

**[www.bosch-home.com](http://www.bosch-home.com)**



9001159077

960505