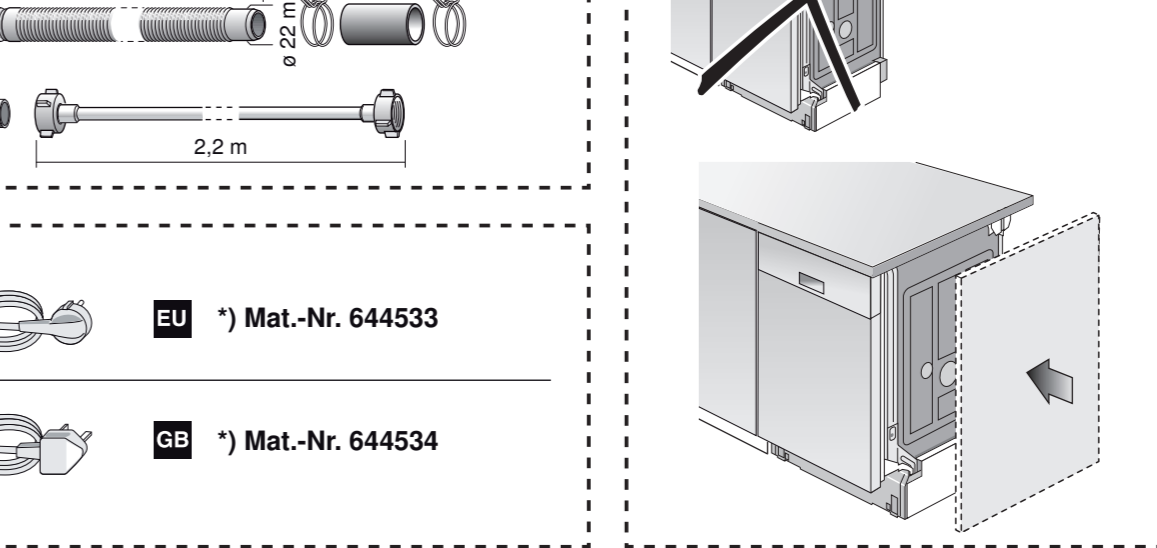
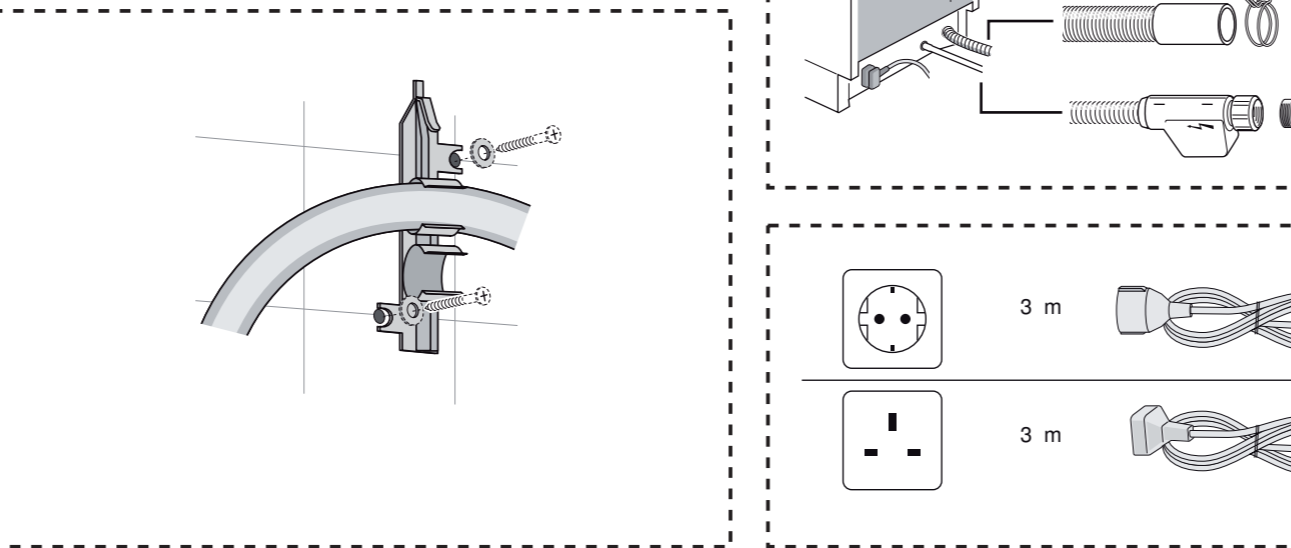
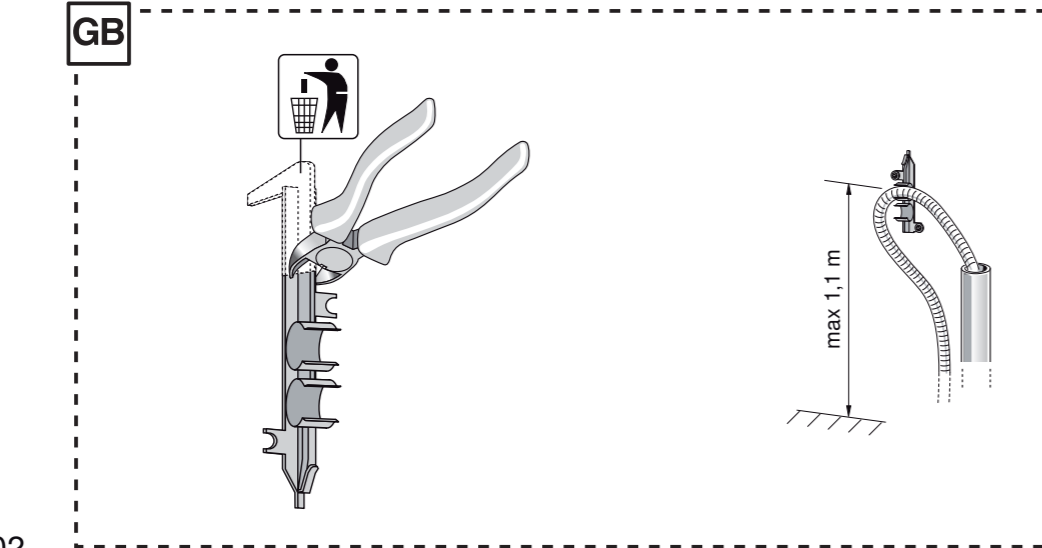
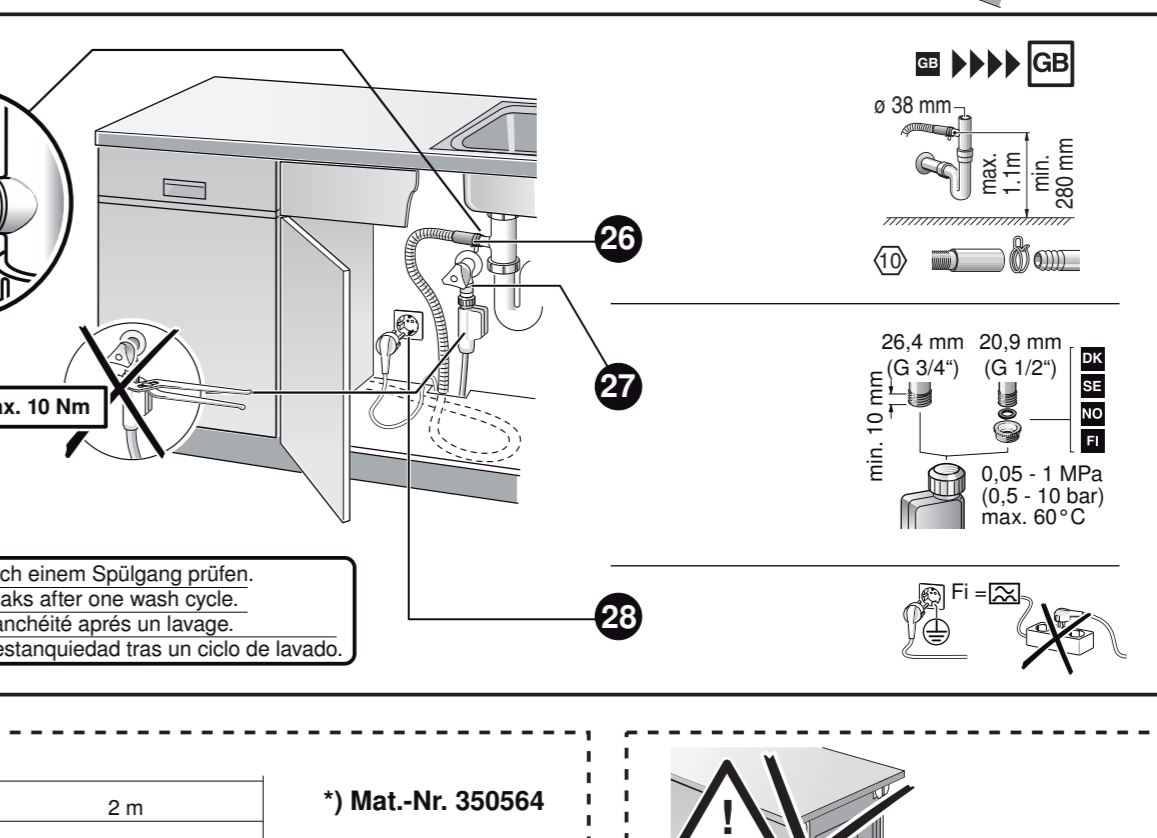
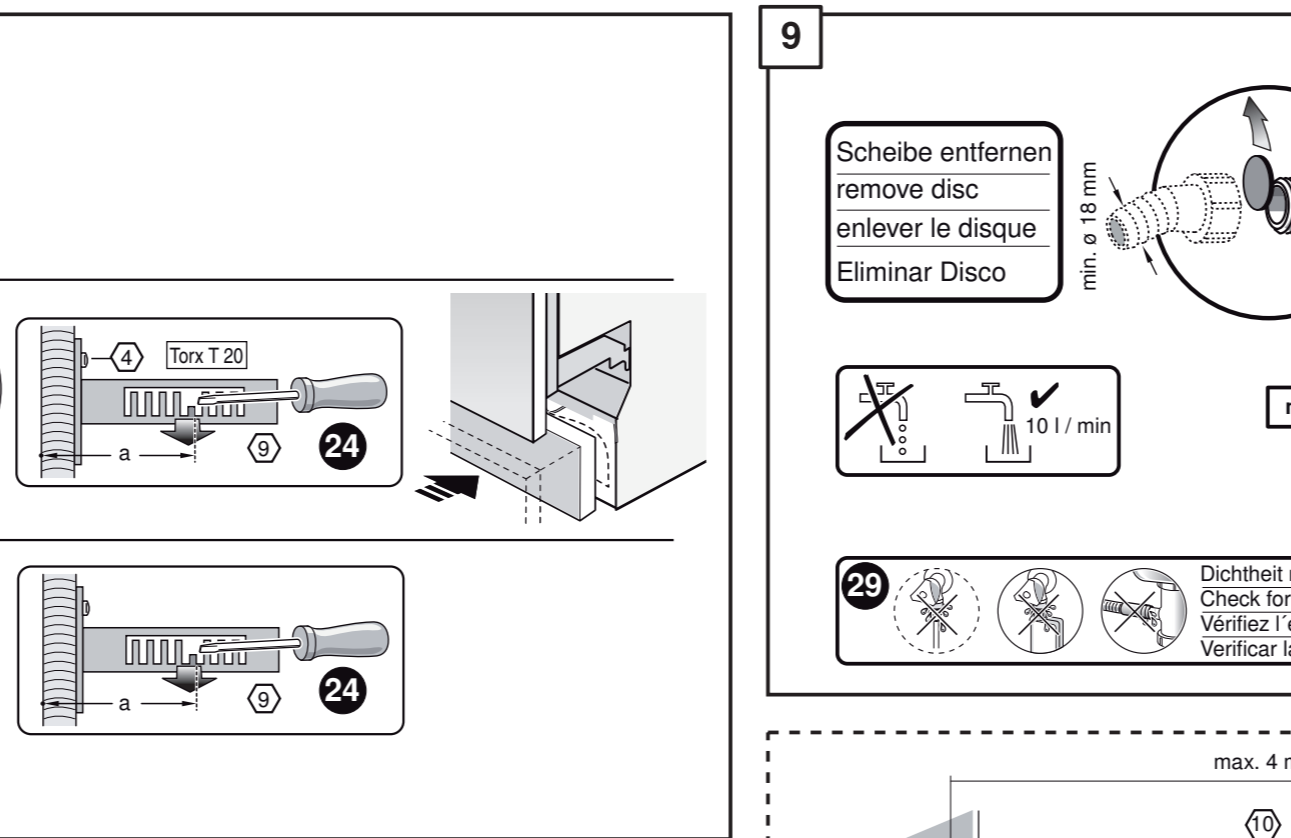
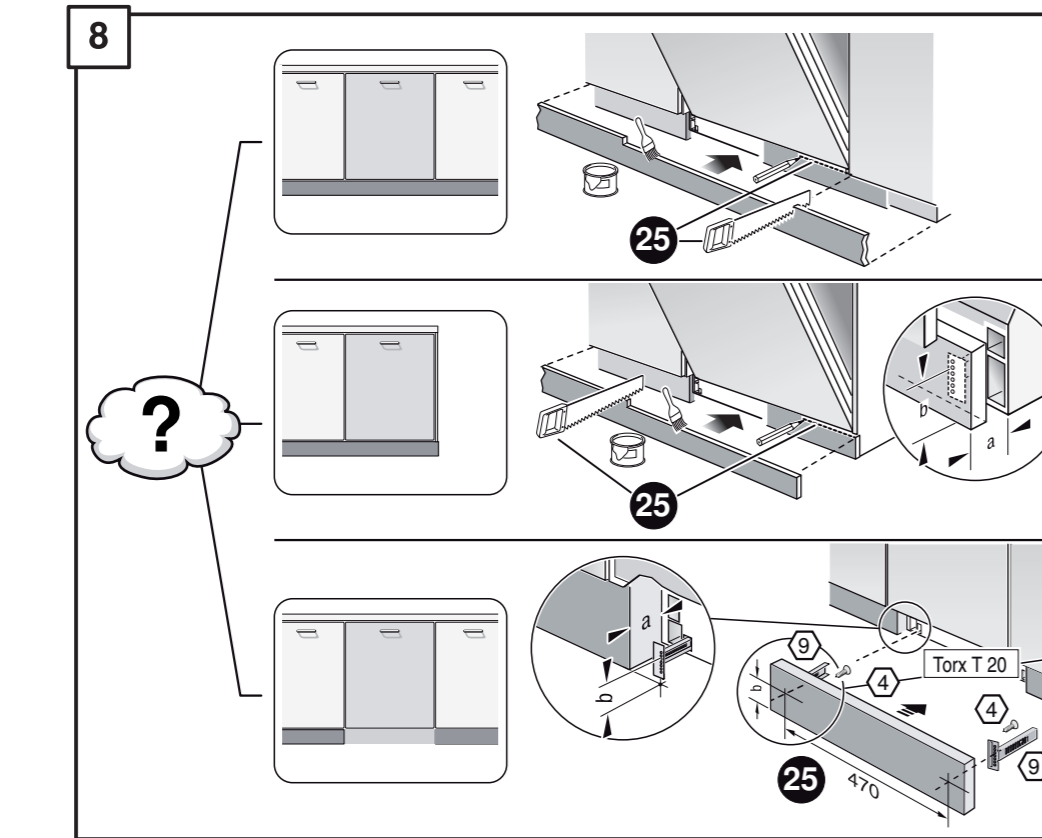
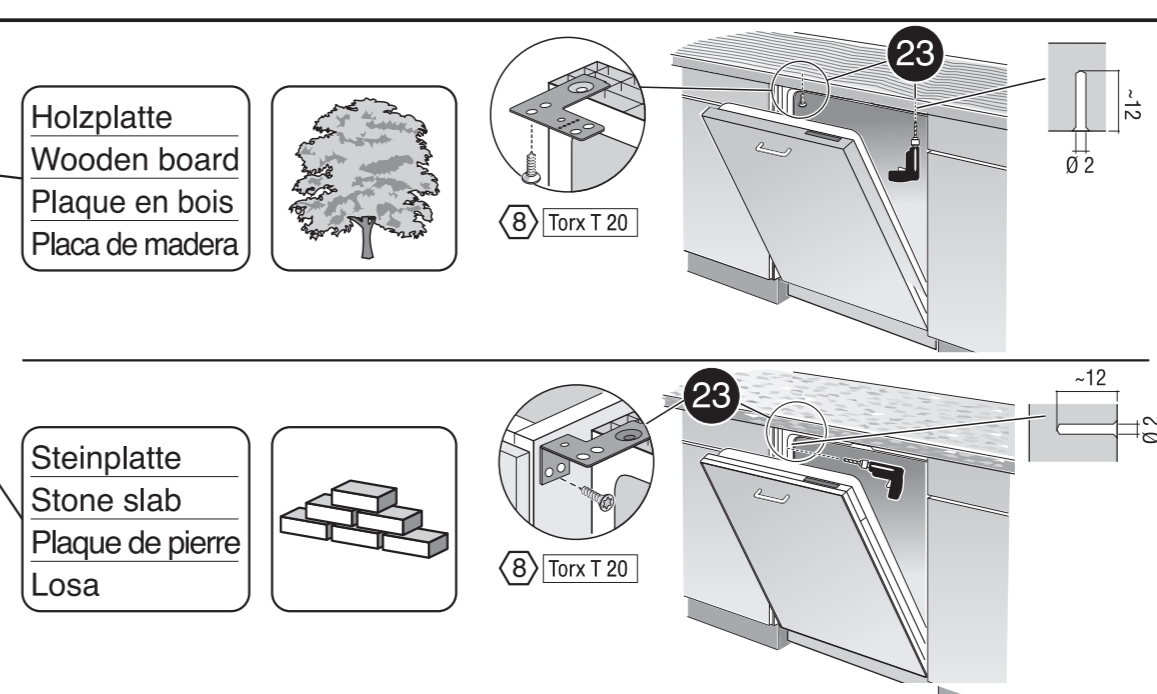
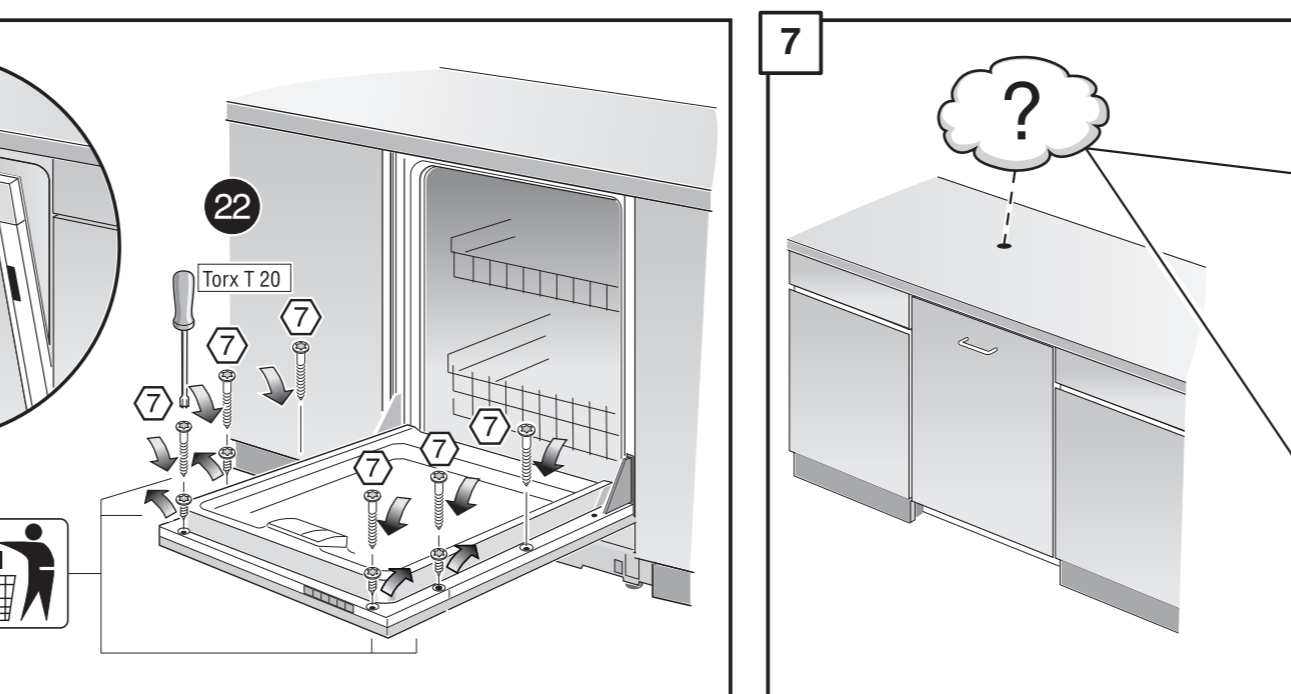
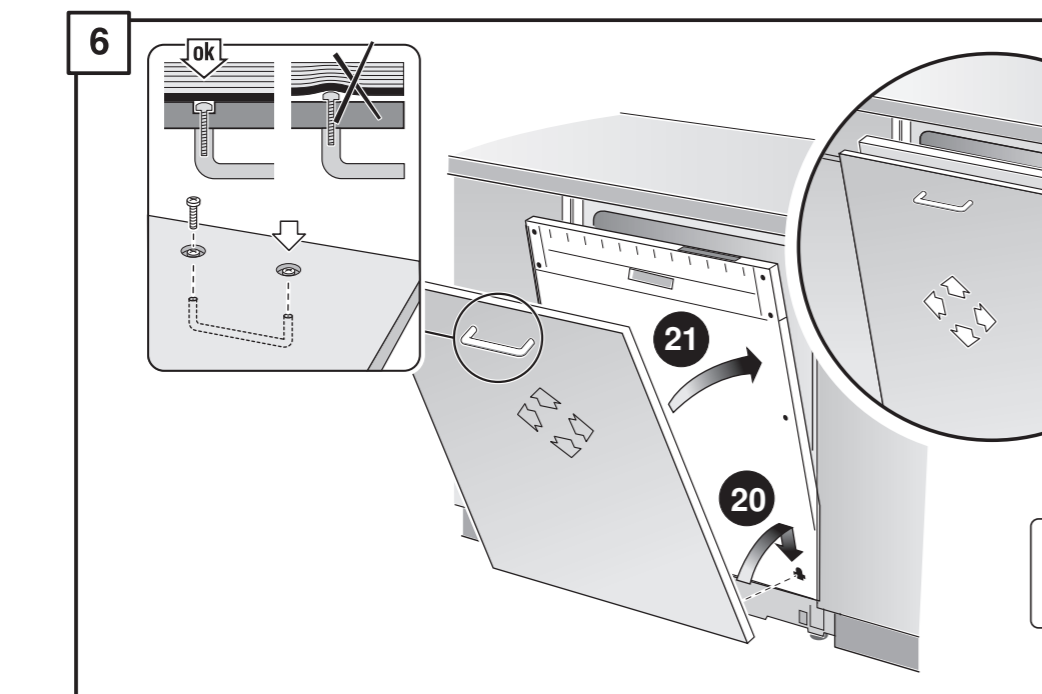
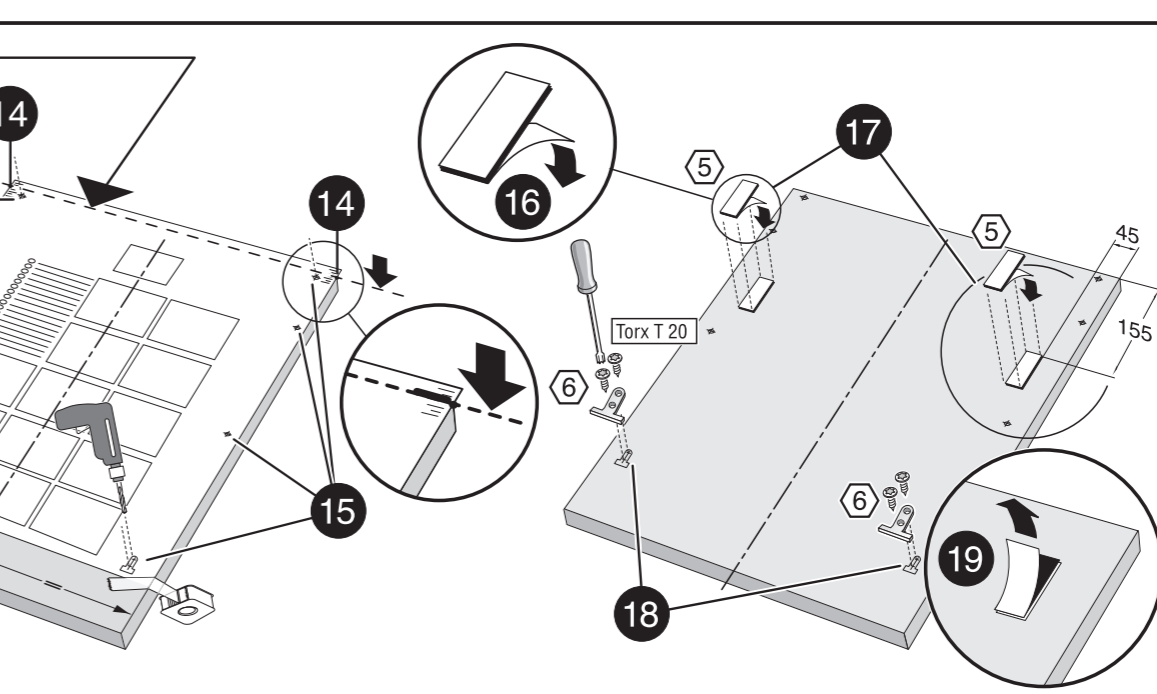
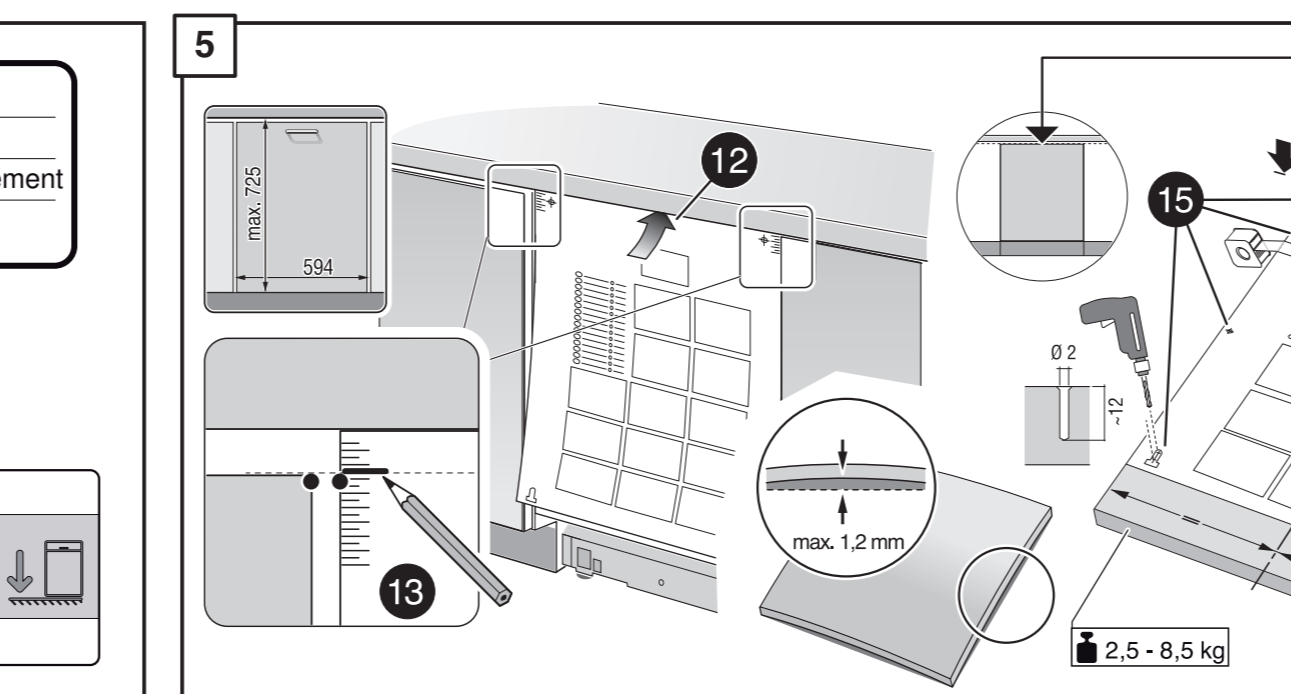
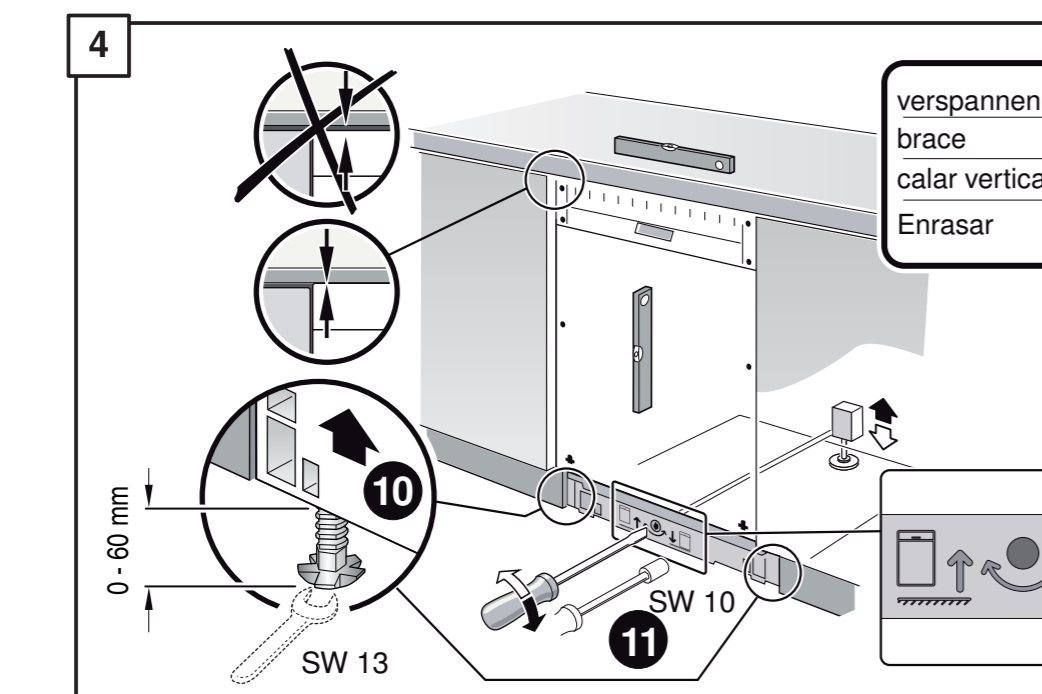
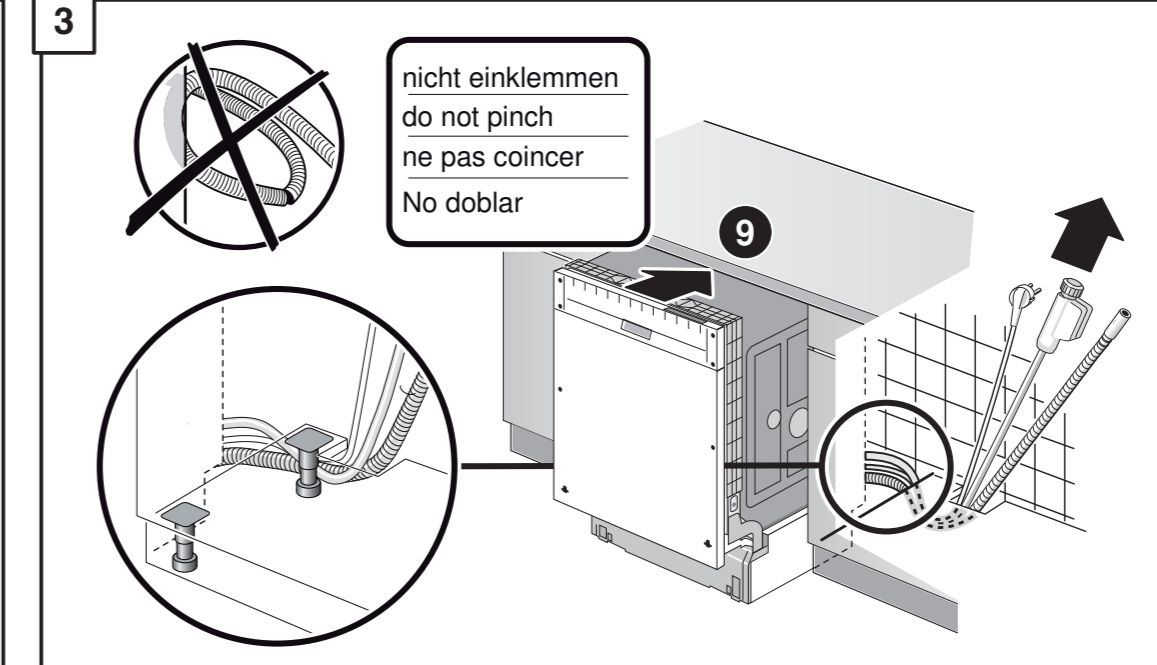
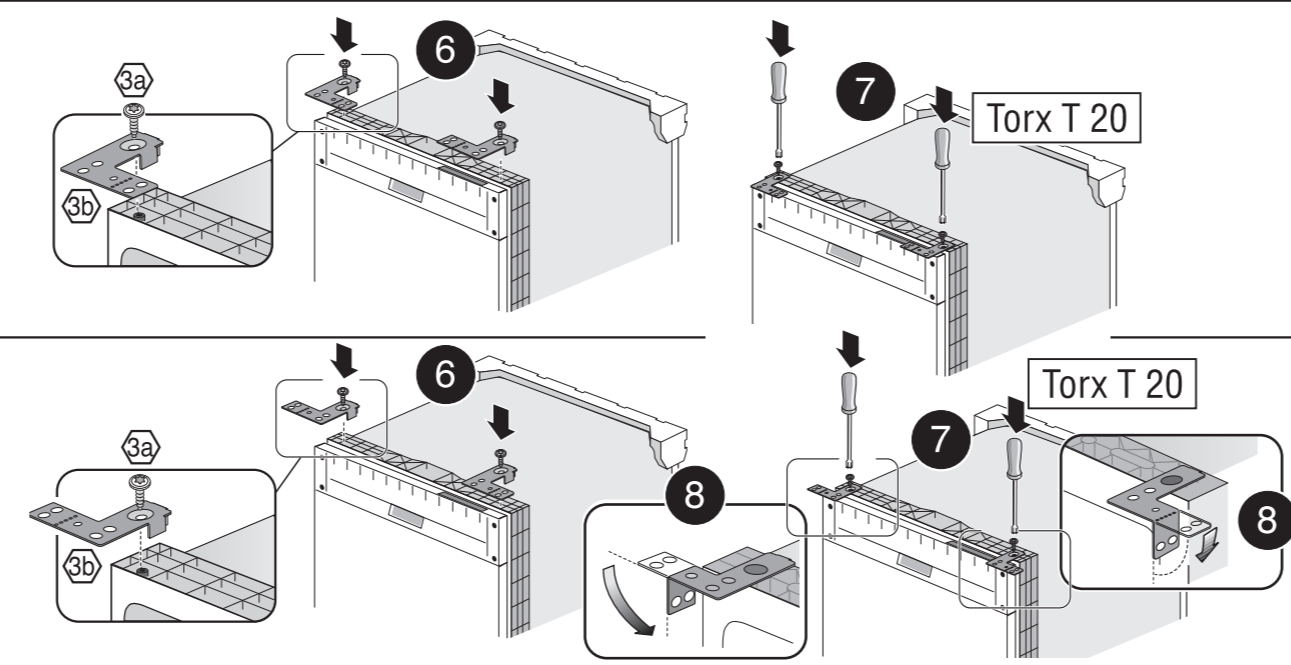
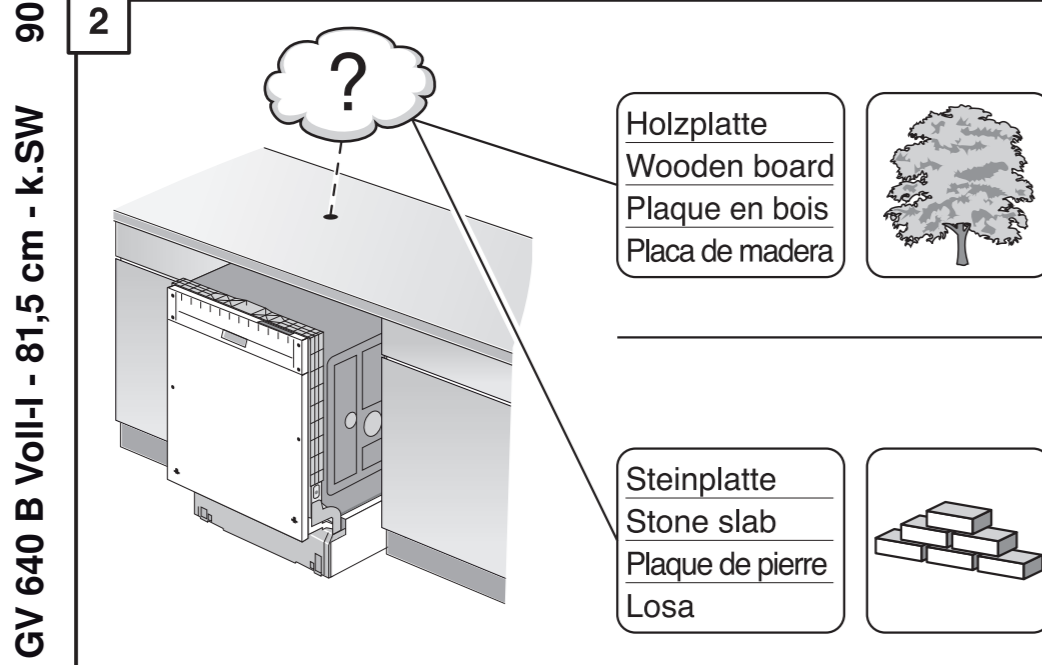
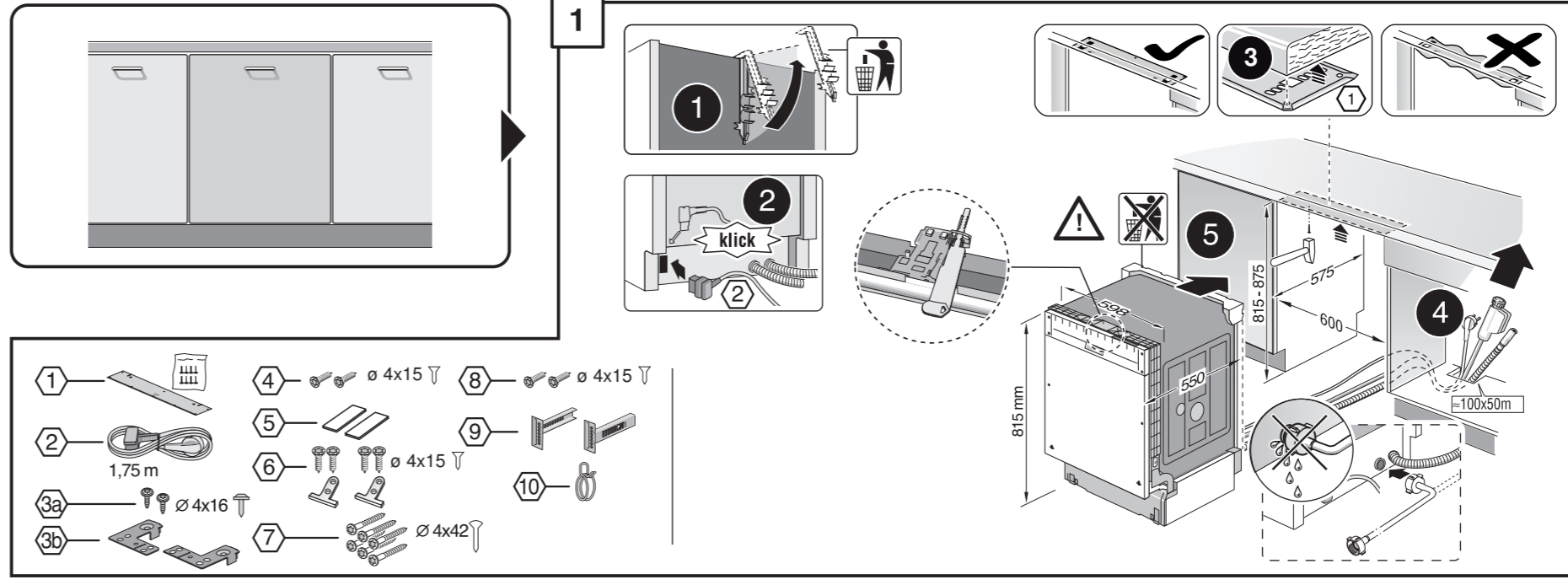


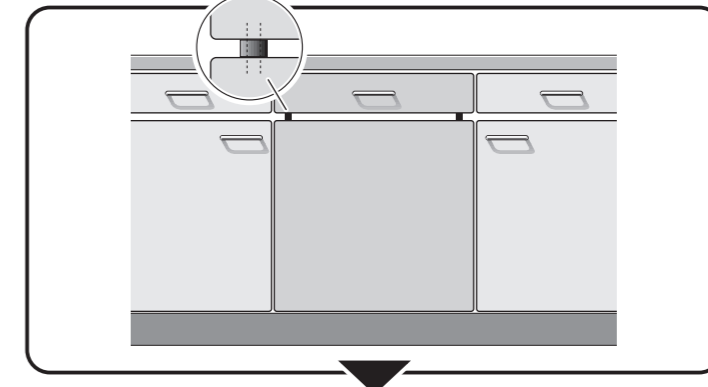
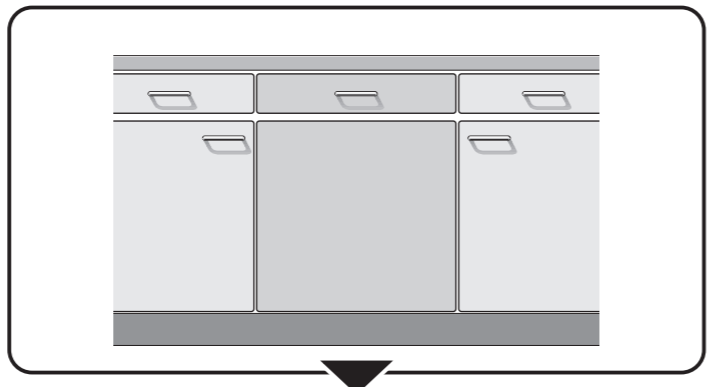
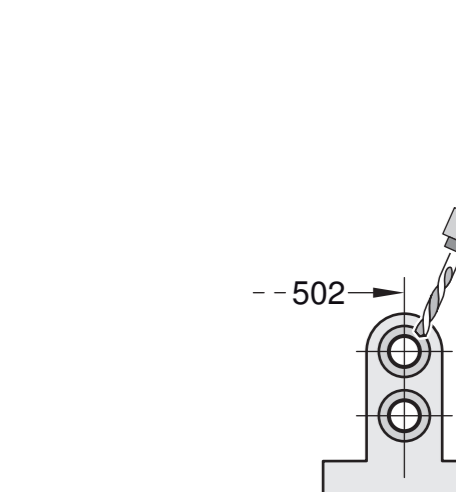
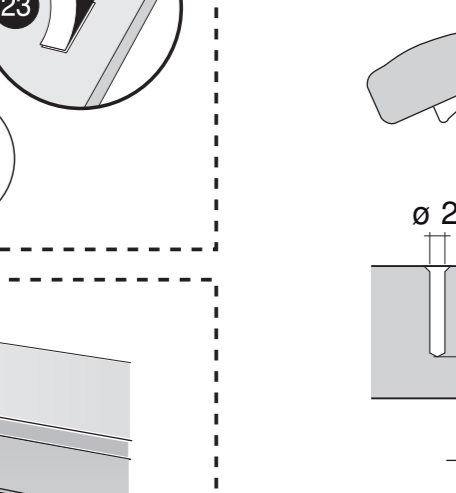
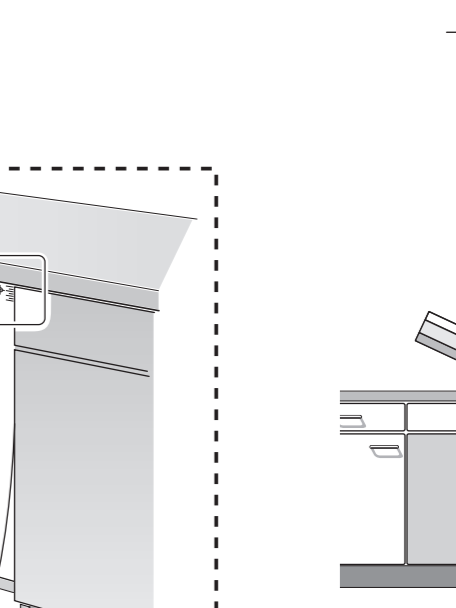
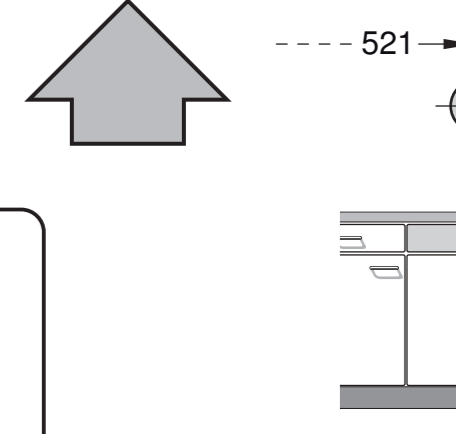
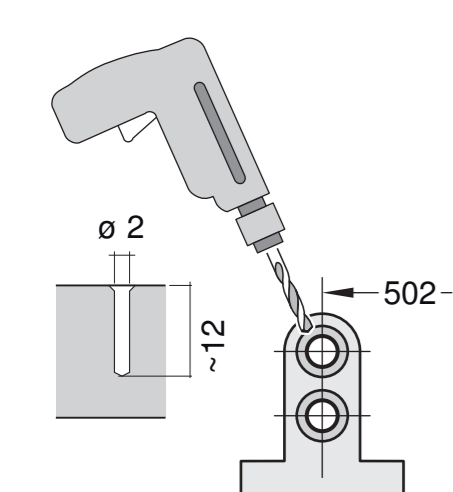
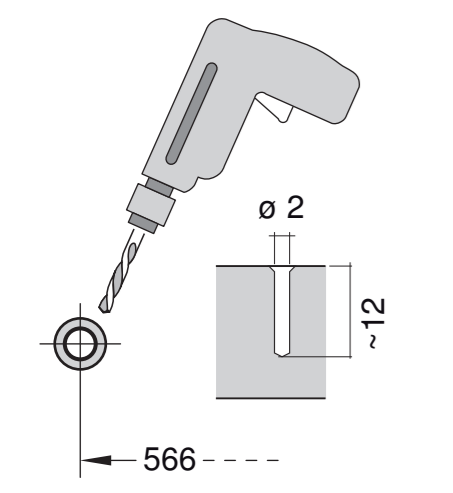
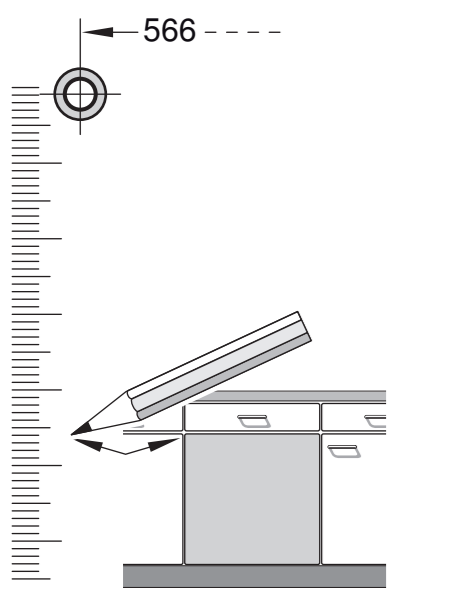
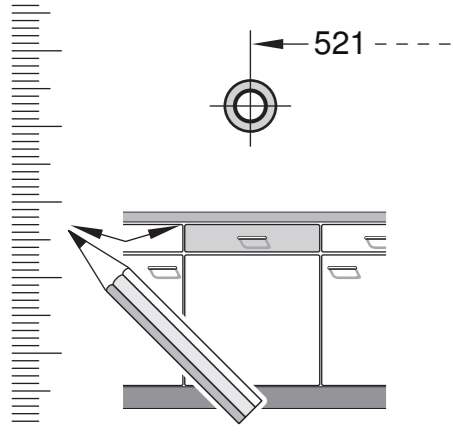
GV 640 B Voll-I - 81,5 cm - k-SW 9001 170 054 (9602)

de Montageanleitung
 *) über Kundendienst erhältlich
en Installation instructions
 *) Available from customer service
fr Notice de montage
 *) Disponible par le biais du service après-vente
nl Montagevoorschrift
 *) Tegen meerprijs bij de Servicecenter verkrijgbaar
it Istruzioni per il montaggio
 *) Disponibile presso il servizio assistenza clienti
el Οδηγίες τοποθέτησης
 *) Διατίθεται από την υπηρεσία τεχνικής επίθεσης μελών
es Instrucciones de montaje
 *) Se puede adquirir a través del Servicio de Asistencia Técnica Oficial de la marca
pt Instruções de montagem
 *) Pode ser adquirido nos nossos Serviços Técnicos
sv Monteringsanvisning
 *) Kan fås via Service
da Monteringsvejledning
 *) Fås hos kundeservice
fi Asemusohje
 *) Saatavissa huoltopalvelusta
lv Montāžas pamācība
 *) Var saņemt servisa dienestā

tr Montaj kılavuzu
 *) Yetkili servis üzerinden alınabilir
ru Инструкция по монтажу
 *) Можно получить в сервисном центре
cs Montážní návod
 *) K dispozici přes servisní službu
pl Instrukcja montażu
 *) Do uzyskania w punkcie serwisowym
hu Szerelési utasítás
 *) A vévozogálaton keresztül kapható:
uk Упуття за монтажу
 *) Можливо отримати в сервісній службі
ar تعليمات التركيب
 *) يمكن طلبها من مركز خدمة العملاء
ko 설치 설명서
 *) 고객서비스 센터에서 구입 가능
zh 安装说明书
 *) 可向售后服务站索取。
uk Інструкція з монтажу
 *) Можна отримати через сервісну службу
ro Instrucțiune de montaj
 *) Obținabilă la serviciul pentru clienți
lt Instrukcija Pemasangan
 *) bisa didapati melalui Customer Service
kk Іске қосу туралы нұсқаулар!
 *) Сервис қызметі арқылы орталығында алуына жағдай



*) Mat.-Nr. 350564
 *) Mat.-Nr. 644533
 *) Mat.-Nr. 644534



1

2

Holzplatte
Wooden board
Plaque en bois
Placa de madera

Steinplatte
Stone slab
Plaque de pierre
Losa

3

nicht einklemmen
do not pinch
ne pas coincer
No doblar

4

verspannen
brace
calar verticalment
Enrasar

5

6

7

2,5 - 8,5 kg

8

Holzplatte
Wooden board
Plaque en bois
Placa de madera

Steinplatte
Stone slab
Plaque de pierre
Losa

9

10

Scheibe entfernen
remove disc
enlever le disque
Eliminar Disco

max. 10 Nm

Dichtheit nach einem Spülgang prüfen.
Check for leaks after one wash cycle.
Vérifiez l'étanchéité après un lavage.
Verificar la estanqueidad tras un ciclo de lavado.

max. 4 m

2 m

2,2 m

Mat.-Nr. 350564

3 m

3 m

Mat.-Nr. 644533

Mat.-Nr. 644534

1

4

5A

6A

7A

8

5A

6A

2,5 - 8,5 kg

7A

max. 1,2 mm

8