

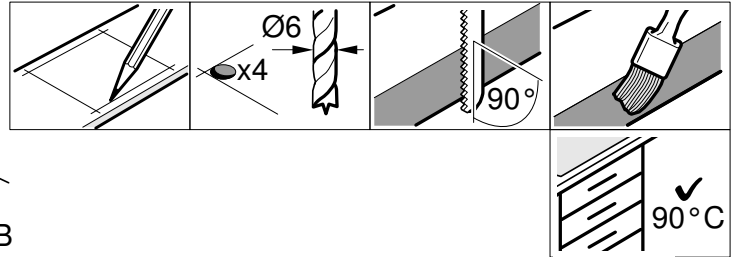
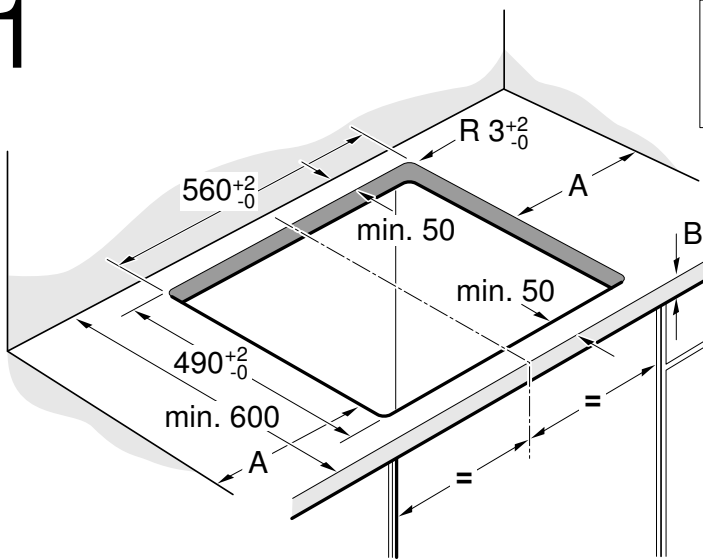


hu Szerelési útmutató
 ro Instrucțiuni de montaj
 uk Інструкція з монтажу
 cs Montážní návod

sk Montážny návod
 et Paigaldusjuhend
 lt Montavimo instrukcija
 lv Montāžas instrukcija

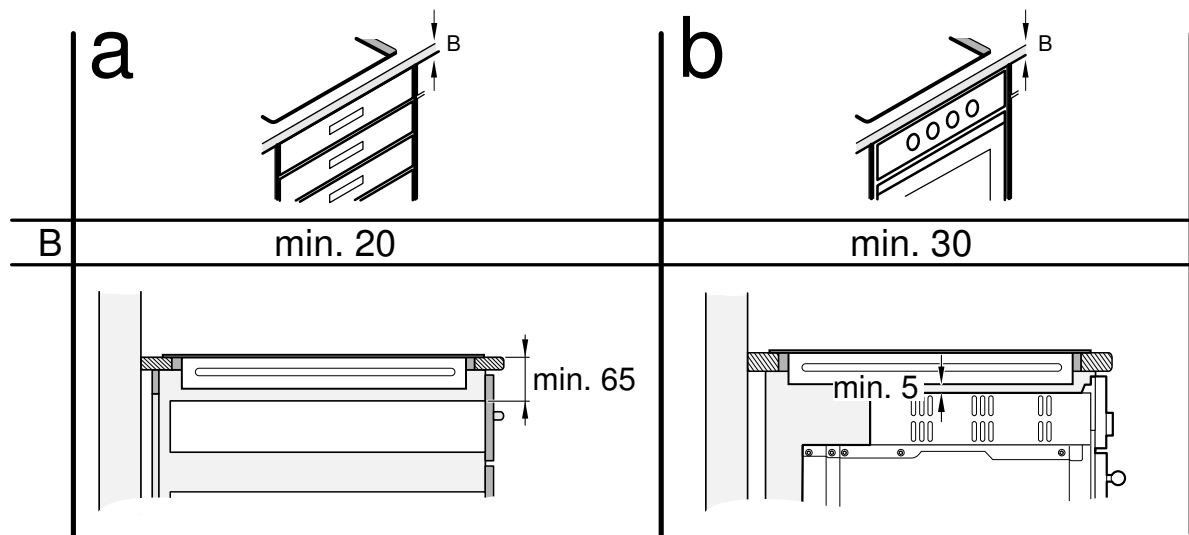


1



A = min. 40

2



3a



3b



3c



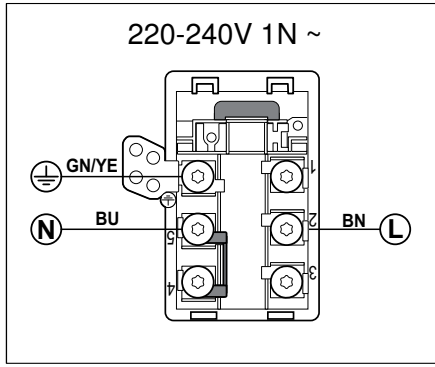
4



5

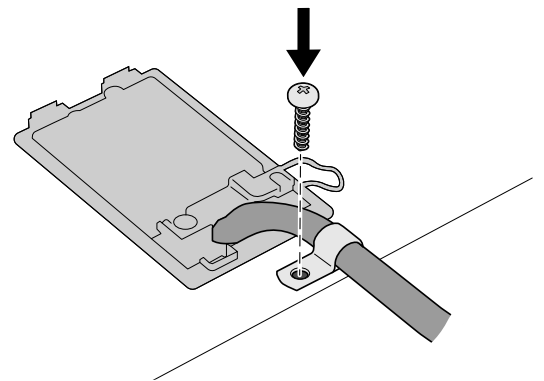
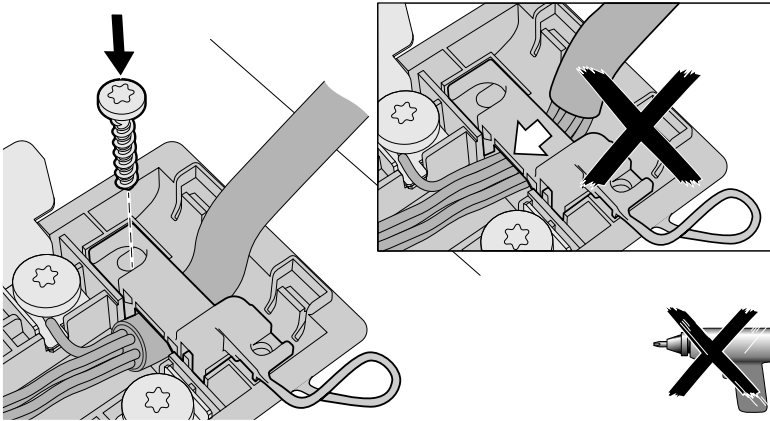
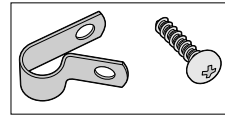


6



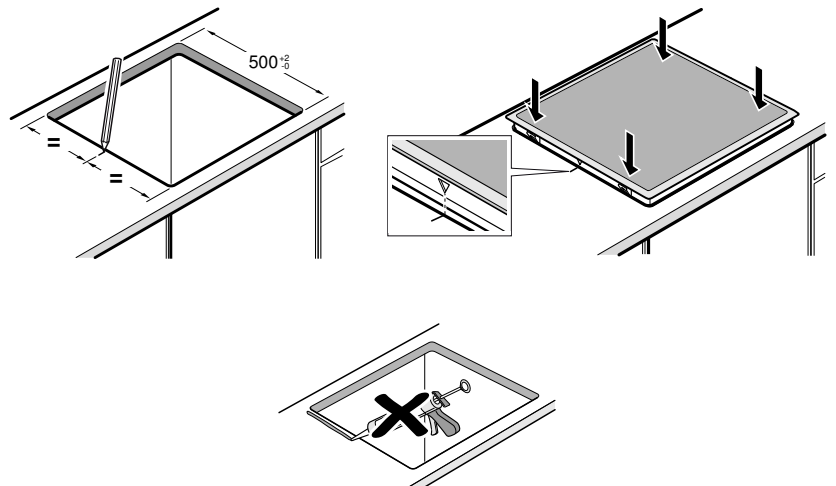
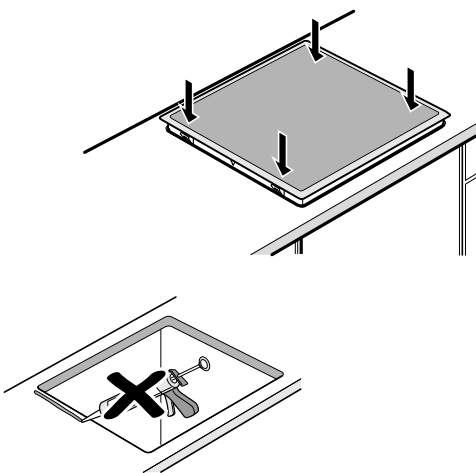
7a

7b

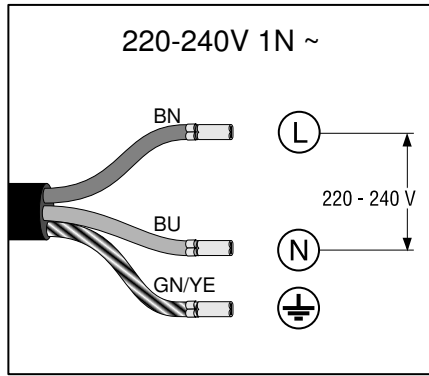


8

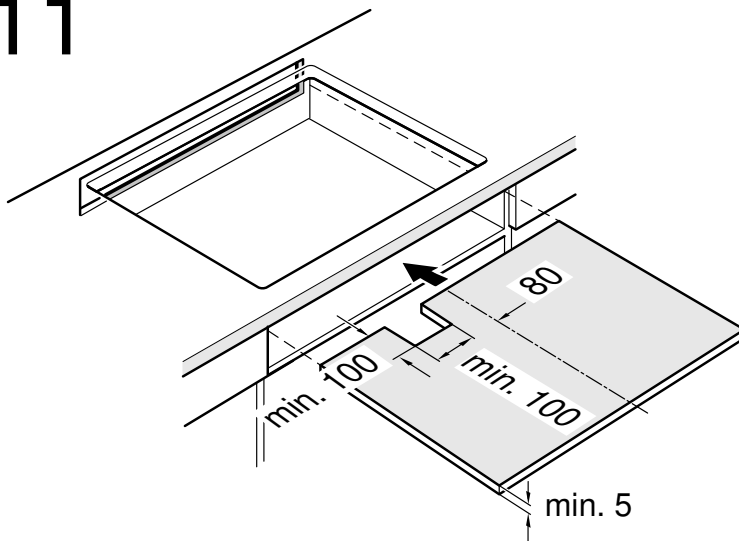
9



10



11



hu

Fontos megjegyzések

Biztonság: A biztonságos használat csak akkor garantált, ha a készüléket műszaki szempontból és a beszerelési útmutatónak megfelelően szerelte be. A nem megfelelő beszerelésből adódó károk a beszerelőt terhelik.

A beszerelés után győződjön meg arról, hogy a készülék használója nem férhet hozzá az elektromos alkatrészekhez.

Jelen készülék használata maximum 4000 méteres magasságban megengedett.

⚠ Elektronikus implantátumot viselők!

A készülék állandó mágneseket tartalmazhat, amelyek az elektronikus implantátumok, pl. szívritmus-szabályozó vagy inzulinpumpa működését befolyásolhatják. Ezért szereléskor tartsa magától legalább 10 cm távolságra a készüléket.

Elektromos csatlakoztatás: Kizárólag megfelelően képzett szakember végezheti. Igazodni kell a helyi áramszolgáltató vállalat előírásaihoz.

A készüléket csatlakoztassa egy rögzített beszerelési háttérhez, és a beszerelési előírások szerint alkalmazzon megfelelő megszakítót.

Csatlakozás típusa: A készülék az I. érintésvédelmi osztályba tartozik, és csak földeléssel rendelkező kábellel együtt használható.

A nem előírászerű elektromos bekötésből eredő esetleges károkért és nem megfelelő működésért a gyártó semmilyen felelősséget nem vállal.

Hálózati kábel: a hálózati kábelt csak minősített szakember vagy képzett vevőszolgálati szerelő szerelheti be. A szükséges csatlakoztatási adatok a típus táblán, illetve a kapcsolási rajzokon találhatóak.

Szerelés munkalap alá: az indukciós főzőfelület csak szellőzéssel rendelkező fiók vagy sütő fölé építhető be. A főzőfelület alá nem építhető be hűtőszekrény, mosogatógép, szellőzés nélküli sütő vagy mosógép.

Elszívó kürtője: az elszívó kürtője és a főzőfelület közötti távolság legyen legalább akkora, mint az összeszerelési útmutatóban az elszívó kürtőjéhez megadott távolság.

Munkalap: Legyen egyenes, vízszintes, stabil. Kövesse a munkalap gyártójának utasításait.

Ha a főzőfelület beépítésére használt munkalap vastagsága nem felel meg az előírásoknak, a munkalapot erősítse meg tűz- és hőálló anyaggal, mindaddig, amíg el nem éri az ajánlott minimális vastagságot. Másként nem érhető el kielégítő stabilitás.

- A főzőfelület beépítésére használt munkalaprak kb. 60 kg-os terhelést kell kibírnia.
- A főzőfelület egyenességét csak a beépítés után ellenőrizze.

Garancia: A nem megfelelő üzembe helyezés, csatlakoztatás vagy beszerelés következtében a termékgarancia érvényét veszti.

Utasítás: A készülék belsejében történő javításokat, beleértve a hálózati kábel cseréjét, csak a vevőszolgálat megfelelő képzettséggel rendelkező szakemberei végezhetik el.

A bútorzat előkészítése, 1./2./3. ábra

Konyhabútor: Legyen legalább 90 °C-os hőmérsékletnek ellenálló.

Kivágás: A vágási műveletek után távolítsa el a forgácsot.

Vágási felületek: Szigetelje hőálló anyaggal.

Fiók fölé történő szerelés, 2a. ábra

Munkalap: Legyen legalább 20 mm vastag.

Szellőzés: a munkalap felülete és a fiók felső része közötti távolság legyen legalább 65 mm.

Utatis: Ha a fiókban fémtárgyak, amelyek a légáramlás hatására a főzőfelület szellőzésekor felmelegsznek, vagy kis, hegyes fémtárgyak, pl. sütőnyársak találhatóak, fa elválasztólap szükséges (**11. ábra**).

A főzőfelület alján egy ventilátor található. Elválasztólap nélkül ne tartson a fiókban kis vagy hegyes tárgyakat, papírt vagy konyharuhát. Ezek befolyásolhatják a hűtést vagy beszívásuk károsíthatja a ventilátort. A fiók tartalma és a ventilátorbement között legalább 2 cm távolság legyen.

Sütő fölé történő szerelés, 2b ábra

Munkalap: Legyen legalább 30 mm vastag.

Utatis: Ha a főzőfelület és a sütő között nagyobb távolságnak kell lennie, nézzen utána a sütő szerelési útmutatójában.

Szellőzés: A sütő és a főzőfelület közötti távolság legalább 5 mm legyen.

Utatis: Ha a főzőfelületet más márkájú sütő fölé építi be, fa elválasztó lap használata szükséges (**11. ábra**).

Szellőzés, 3. ábra

A készülék helyes működésének biztosításához szükséges a főzőfelület megfelelő szellőzése.

Mivel a készülék alsó részének szellőzéséhez a friss levegő kielégítő beáramlására van szükség, a bútorokat ennek megfelelően kell felállítani. Ehhez a következőkre van szükség:

- a bútor hátulja és a konyhafal közötti, illetve a munkalap felülete és a fiók felső része közötti minimális távolság (**3a ábra**).
- a bútor hátoldalán fent elhelyezkedő nyílás (**3b ábra**).
- ha a bútor hátuljánál nem áll rendelkezésre a 20 mm minimális távolság, létre kell hozni egy nyílást az alsó résznél (**3c ábra**).

Utatisások

- Ha a készüléket egy főzőszigetbe vagy más, a leírásban nem szereplő helyre építi be, mindenképpen gondoskodjon a főzőfelület megfelelő szellőzéséről.
- Ne zárja le hermetikusan az alsó lábazatot.

A készülék beépítése, 4./5./6./7./8./9./10. ábra

Utatis: A főzőfelület beépítésekor viseljen védőkesztyűt. A nem látható felületek széle éles lehet.

Előre beépített vezetékkel nem rendelkező készülékek esetén a hálózati kábelt dugja be a csatlakozódobozba.

1. Fordítsa meg a főzőfelületet, és a csomagolásra, egy rongyra vagy más felületre fektetve helyezze a padlóra, hogy ne karcoldjon össze.
2. A csatlakozódoboz fedelét emelje fel egy csavarhúzóval (**4. ábra**).
3. Lazítsa meg a rögzítőcsavart, és az ABA-bilincset emelje fel egy csavarhúzó segítségével (**5. ábra**).
4. Csak az ábrának megfelelően dugja be a csatlakozódobozba (**6. ábra**):
BN: barna
BU: kék
GN/YE: sárga és zöld

Utatisások

- Szükség esetén a rajznak megfelelően módosítsa az áthidalások hozzárendelését.
 - Ügyeljen arra, hogy meghúzza a csatlakozódoboznál lévő csavarokat, miután csatlakoztatta a kábelt.
5. A hálózati kábelt rögzítse az ABA-bilincssel, és húzza meg a rögzítőcsavart (**7a ábra**).
 6. Zárja le a csatlakozódoboz fedelét.

Utatis: A kábelt a csatlakozódoboz középső részén helyezze el, hogy könnyebb legyen azt bezárni.

7. Ha a hálózati kábel és a fiók között interferencia lép fel, a mellékelt kábelrögzítővel rögzítse a kábelt a főzőfelület alsó részére (**7b ábra**).

Utatis: Ha hosszabb vezetékre lenne szüksége, forduljon vevőszolgálatunkhoz.

A főzőfelület behelyezése, 8. ábra

A készüléket tolja be a beépítési fülkébe.

- A hálózati kábelt ne csíptesse be, és ne húzza át éles peremeken. Ha sütő van aláépítve, a vezetékét a sütő hátsó sarkainál húzza át a csatlakozódobozig. A vezetékét úgy építse be, hogy ne érintkezzen a főzőfelület vagy a sütő forró részeivel.
- Csempezett munkalapoknál: a csempefugát szilikongumival tömítse.

Főzőfelület behelyezése 500 mm mélységű munkalap kivágás esetén - 9. ábra

1. Jelölje be a munkalap kivágás közepét.
2. Helyezze rá a főzőfelületet.
3. A főzőfelület keretének jelöléseit igazítsa a munkalapon lévőkhöz.
4. Nyomja be a főzőfelületet.
 - A hálózati kábelt ne csíptesse be, és ne húzza át éles peremeken. Ha sütő van aláépítve, a vezetékét a sütő hátsó sarkainál húzza át a csatlakozódobozig. A vezetékét úgy építse be, hogy ne érintkezzen a főzőfelület vagy a sütő forró részeivel.
 - Csempezett munkalapoknál: a csempefugát szilikongumival tömítse.

A készülék csatlakoztatása, 10. ábra

- Feszültség: lásd a típustáblán.
- Csak a kapcsolási rajznak megfelelően csatlakoztassa:
BN: barna
BU: kék
GN/YE: sárga és zöld

Utatis: Üzemkésztség ellenőrzése: ha a készülék kijelzőjén megjelenik a **U400, E05 13** vagy **E**, a készülék nem megfelelően van csatlakoztatva. Válassza le a készüléket a hálózatról, és ellenőrizze a csatlakozást.

A készülék leszerelése

Válassza le a készüléket az elektromos hálózatról.

Alulról billentse meg és emelje ki a főzőlapot.

Figyelem!

A készülék károsodásának veszélye! A kiemelést soha ne úgy végezze, hogy a szélénél felfeszíti a készüléket.

ro

Observații importante

Siguranță: siguranța în timpul utilizării este garantată numai dacă instalarea a fost efectuată în mod corespunzător sub aspect tehnic și în conformitate cu aceste instrucțiuni de montare. Daunele cauzate de o montare inadecvată vor fi responsabilitatea instalatorului.

După instalare trebuie să vă asigurați că utilizatorul nu are acces la componentele electrice.

Acest aparat este omologat pentru a fi utilizat la înălțimi de până la 4000 de metri.

⚠ Pentru purtătorii de implanturi electronice!

Aparatul poate conține magneți permanenți, care pot perturba funcționarea implanturilor electronice, de ex. stimulator cardiac sau pompe de insulină. Astfel, la montaj trebuie menținută o distanță minimă de 10 cm față de implanturile electronice.

Conexiune electrică: se realizează numai de către un tehnician de specialitate autorizat. Respectați dispozițiile companiei furnizoare de electricitate din zona dumneavoastră.

Aparatul trebuie racordat la o instalație fixă și conform dispozițiilor de instalare, trebuie să se monteze separatoarele corespunzătoare.

Tip de conexiune: aparatul aparține clasei de protecție I și poate fi utilizat doar cu o conexiune printr-un conductor de legare la pământ.

Fabricantul nu își asumă responsabilitatea pentru funcționarea inadecvată și pentru posibilele daune provocate de instalațiile electrice inadecvate.

Cablul de rețea: cablul de rețea poate fi instalat doar de o persoană autorizată sau de un tehnician al unității service abilitate. Datele de racordare necesare se regăsesc pe plăcuța de fabricație și în planurile de conexiuni.

Montaj sub blatul de lucru: Plita cu inducție poate fi instalată doar deasupra sertarelor sau cuptoarelor cu ventilator. Sub plită nu pot fi montate frigider, mașini de spălat vase, cuptoare fără ventilație sau mașini de spălat rufe.

Coș de tiraj: distanța dintre coșul de tiraj și plită trebuie să corespundă minim cu distanța indicată în instrucțiunile de montaj pentru coșul de tiraj.

Suprafața de lucru: plană, orizontală, stabilă. Urmați instrucțiunile producătorului suprafeței de lucru.

Dacă grosimea blatului de lucru în care urmează a se monta plita nu corespunde specificațiilor, consolidați blatul de lucru cu material rezistent la apă și foc, până se atinge grosimea minimă recomandată. În caz contrar, nu este asigurată o stabilitate suficientă.

- Blatul de lucru în care se montează plita ar trebui să susțină sarcini de cca. 60 kg.
- Verificați planeitatea plitei doar după montarea acesteia.

Garanție: o instalare, conexiune sau o montare inadecvată presupune pierderea valabilității garanției produsului.

Indicație: Orice intervenție asupra interiorului aparatului, inclusiv schimbarea cablului de alimentare, trebuie realizată doar de către personalul tehnic al serviciului de asistență de specialitate.

Pregătirea mobilei, figura 1/2/3

Mobilier montat: rezistent la o temperatură de minim 90°C.

Cavitate: scoateți șpanurile după efectuarea lucrărilor de decupare.

Suprafețe de tăiere: izolați cu un material termorezistent.

Montare deasupra unui sertar, figura 2a

Suprafața de lucru: trebuie să existe o grosime de minim 20 mm.

Ventilație: distanța dintre suprafața blatului de lucru și zona superioară a sertarului trebuie să fie de 65 mm.

Indicație: Utilizați o placă intermediară din lemn dacă în sertar se găsesc obiecte metalice care se încălzesc din cauza circulației aerului în timpul ventilării plitei sau dacă în acest sertar sunt păstrate obiecte metalice mici, ascuțite, precum frigărul pentru carne (**Figura 11**).

Plita este echipată cu un ventilator pe partea inferioară. Fără blat intermediar nu trebuie păstrate în sertar obiecte mici sau ascuțite, hârtie sau prosoape de bucătărie. Acest lucru ar putea afecta răcirea sau ar putea determina deteriorarea ventilatorului prin aspirare. Între interiorul sertarului și intrarea ventilatorului trebuie păstrată o distanță minimă de 2 cm.

Montare deasupra cuptorului, figura 2b

Suprafața de lucru: trebuie să aibă o grosime de minim 30 mm.

Indicație: Consultați instrucțiunile de montaj ale cuptorului în cazul în care distanța dintre plită și cuptor trebuie mărită.

Aerisire: distanța dintre cuptor și plită trebuie să fie de cel puțin 5 mm.

Indicație: Dacă plita este montată deasupra unui cuptor de altă marcă, se va utiliza o etajeră intermediară din lemn (**figura 11**).

Ventilare, figura 3

Pentru a garanta un mod de funcționare corect al aparatului, plita trebuie aerisită corespunzător.

Având în vedere că ventilația din zona inferioară a aparatului necesită un aport suficient de aer proaspăt, mobilierul trebuie conceput corespunzător. În acest sens sunt necesare următoarele:

- o distanță minimă între partea posterioară a mobilierului și peretele bucătăriei și între suprafața blatului de lucru și partea superioară a sertarului (**Figura 3a**).
- un orificiu sus în partea posterioară a mobilierului (**Figura 3b**).
- în cazul în care nu este asigurată distanța minimă de 20 mm la partea posterioară a mobilierului, trebuie creat un orificiu în partea inferioară (**Figura 3c**).

Indicații

- Dacă aparatul este instalat într-o insulă de gătit sau pe un alt loc neindicat, trebuie asigurată o ventilație adecvată a plitei.
- Nu închideți ermetic priza de jos.

Montarea aparatului, figurile 4/5/6/7/8/9/10

Indicație: La montarea plitei, folosiți mănuși de protecție. Suprafețele care nu se văd pot prezenta margini ascuțite.

La aparatele fără cablu preinstalat, introduceți cablul de rețea în priza de conectare.

1. Întoarceți plita și așezați-o pe baza ambalajului, pe un suport textil sau pe o altă suprafață, pentru a evita zgârieturile.
2. Ridicați cu ajutorul unei șurubelnițe capacul prizei de conectare (**Figura 4**).
3. Desfaceți șurubul de fixare și ridicați colierul furtunului cu ajutorul unei șurubelnițe (**Figura 5**).
4. Racordați la priza de conectare doar conform figurii (**Figura 6**):
BN: maro
BU: albastru
GN/YE: galben și verde

Indicații

- Dacă este necesar, modificați dispunerea contactelor conform diagramei de conexiuni.
- Aveți grijă ca, după ce cablurile au fost racordate, șuruburile să fie strânse la priza de conectare.

5. Fixați cablul de rețea cu colierul furtunului și strângeți șurubul de prindere (**Figura 7a**).

6. Închideți capacul prizei de conectare.

Indicație: Așezați cablul în mijlocul prizei de conectare, pentru a facilita închiderea.

7. În cazul în care cablul de rețea interferează cu sertarul, fixați cablul pe partea inferioară a plitei cu cureaua de cablu atașată (**Figura 7b**).

Indicație: În cazul în care este necesar un cablu mai lung, contactați unitatea de service abilitată.

Introduceți plita, figura 8

Împingeți aparatul în nișa destinată montajului.

- Nu blocați cablul de rețea și nu îl treceți peste margini ascuțite. Dacă un cuptor este încorporat, conduceți cablul pe la colțurile din spate ale cuptorului spre priza de conectare. Cablul trebuie astfel instalat, încât să nu atingă zone fierbinți ale plitei sau ale cuptorului.

- În cazul blaturilor de lucru îmbrăcate cu faianță, etanșați îmbinările faianței cu cauciuc siliconat.

Instalați plita la un decupaj al blaturilor de lucru cu adâncime de 500 mm - imaginea 9

1. Marcați centrul decupajului blaturilor de lucru.
2. Așezați plita.
3. Aliniați marcasele ramei plitei la cele ale blatului de lucru.
4. Apăsăți plita.

- Nu blocați cablul de rețea și nu îl treceți peste margini ascuțite. Dacă un cuptor este încorporat, conduceți cablul pe la colțurile din spate ale cuptorului spre priza de conectare. Cablul trebuie astfel instalat, încât să nu atingă zone fierbinți ale plitei sau ale cuptorului.

- În cazul blaturilor de lucru îmbrăcate cu faianță, etanșați îmbinările faianței cu cauciuc siliconat.

Racordarea aparatului, figura 10

- Pentru tensiune, consultați plăcuța de fabricație.

- Racordați doar conform diagramei de conexiuni:

BN: maro

BU: albastru

GN/YE: galben și verde

Indicație: Verificarea disponibilității de funcționare: dacă pe afișajul aparatului apare **U400, E05 13** sau **E**, acesta nu este conectat corect. Separați aparatul de la alimentarea electrică și verificați racordul cablului pentru curentul electric.

Demontați aparatul

Deconectați aparatul de la rețeaua electrică.

Scoateți plita de gătit apăsând de jos în sus.

Atenție!

Deteriorarea aparatului! Nu încercați să scoateți aparatul făcând pârghie în sus.

uk

Важливі зауваження

Техніка безпеки: безпечна експлуатація приладу гарантується лише за умови правильного з технічної точки зору монтажу та підключення приладу і дотримання даних інструкцій з монтажу. Відповідальність за пошкодження, спричинені неправильним монтажем, несе виконавець робіт.

Після монтажу переконайтеся, що користувач не має доступу до електричних частин.

Цей прилад допущено до використання на висоті до 4000 метрів.

⚠ Носіям електронних імплантатів!

Даний прилад може містити постійний магніт, який здатен негативно впливати на електронні імплантати такі як, наприклад: кардіостимулятори чи дозатори інсуліну. Тому під час монтажу відстань від приладу до електронних імплантатів повинна складати не менше 10 см.

Підключення до електромережі: виконується лише атестованим спеціалістом. Слід дотримуватися вимог місцевої енергопостачальної компанії.

Прилад потрібно приєднувати до стаціонарної установки і обладнати відповідними роз'єднувачами, як зазначено в інструкції зі встановлення.

Вид підключення до електромережі: даний прилад відноситься до класу захисту I та може використовуватися тільки в мережах з заземленням.

Виробник не несе відповідальності за неправильну роботу приладу та пошкодження, спричинені проблемами з електромережею.

Мережевий кабель: мережевий кабель може встановлювати виключно уповноважений фахівець або спеціально підготовлений технік сервісної служби. Потрібні дані підключення див. на заводській табличці та в схемах підключення.

Монтаж під стільницею: індукційну варильну поверхню можна встановлювати лише над шухлядами з примусовою вентиляцією. Під варильною поверхнею не можна вбудовувати холодильники, посудомийні машини, духовки без вентиляції чи пральні машини.

димохід відпрацьованих газів: відстань між димоходом відпрацьованих газів та варильною поверхнею повинна складати не менше, ніж зазначено у посібнику зі встановлення димоходу відпрацьованих газів.

Стільниця: рівна, горизонтальна, стійка. Дотримуйтеся інструкцій виробника стільниці.

Якщо товщина стільниці, в яку вбудована варильна поверхня, не відповідає даним, посилюйте стільницю стійким до вогню та води матеріалом, поки не буде досягнуто потрібної мінімальної товщини. Інакше не забезпечується достатня стійкість.

- Стільниця, в яку вбудовано варильну поверхню, повинна витримувати навантаження приблизно 60 кг.
- Перевірте рівність варильної поверхні одразу, як вона буде вбудована.

Гарантія: неправильна установка, підключення чи монтаж варильної панелі є причинами ануляції гарантії.

Вказівка: Будь-які операції всередині електроприладу, включаючи заміну кабелю живлення, повинні проводитися спеціалістами сервісного центру, які отримали відповідну кваліфікацію.

Підготовка меблів, малюнок 1/2/3

Шафи для розміщення вбудованої побутової техніки: мають витримувати температуру не менше 90 °C.

Отвір: після підготовки отвору слід прибрати тирсу.

Поверхня зрізу: необхідно обробити поверхню зрізу термостійким матеріалом.

Розміщення понад висувною шухлядою (малюнок 2a)

Стільниця товщина стільниці має складати не менше 20 мм.

Вентиляція: відстань між поверхнею стільниці та верхньою частиною шухляди повинна складати 65 мм.

Вказівка: Використовуйте розподільну перегородку з деревини, якщо під час вентиляції варильної поверхні через циркуляцію повітря нагріваються металічні предмети в шухляді, або якщо маленькі загострені предмети, наприклад, шампури, зберігаються в цьому ящику (Зображення 11).

Варильна поверхня з нижнього боку оснащена вентилятором. Без перегородки заборонено зберігати у шухляді дрібні або гострі предмети, папір чи кухонні рушники. Вони можуть негативно вплинути на охолодження або пошкодити вентилятор в результаті всмоктування. Між вмістом шухлядки та вентиляційним отвором повинна бути відстань не менше за 2 см.

Розміщення понад духовою шафою (малюнок 2b)

Стільниця: товщина стільниці має складати не менше 30 мм.

Вказівка: При необхідності збільшення відстані між плитою і духовкою, зверніться до інструкції з установки духової шафи.

Вентиляція: відстань між духовою шафою і варильною панеллю має становити не менше 5 мм.

Вказівка: Якщо варильна поверхня встановлена над духовою шафою іншої марки, використовуйте розподільну перегородку з деревини (малюнок 11).

Вентиляція, мал. 3

Щоб забезпечити правильне функціонування приладу, потрібно відповідним чином вентилювати варильну поверхню.

Оскільки для вентиляції у нижній частині приладу потрібне достатнє підведення свіжого повітря, меблі повинні розташовуватися відповідним чином. Для цього потрібне наступне:

- мінімальна відстань між задньою стінкою меблів та кухонною стіною і між поверхнею стільниці та верхньою частиною шухляди (малюнок 3a).
- отвір вгорі на зворотному боці меблів (малюнок 3b).
- якщо мінімальна відстань 20 мм до задньої стінки меблів не витримана, потрібно прокласти отвір у нижній частині (малюнок 3c).

Вказівки

- Якщо прилад вбудовується в кухонний острівець або інше, не описане місце, слід дотримуватися достатньої вентиляції варильної поверхні.
- Не закривайте нижній цоколь герметично.

Встановлення приладу, малюнки 4/5/6/7/8/9/10

Вказівка: Під час встановлення варильної поверхні використовуйте захисні рукавиці. Деякі приховані поверхні можуть мати гострі краї.

Для приладів без попередньо встановленого кабелю введіть мережевий кабель у розподільчу коробку.

1. Оберніть варильну поверхню і покладіть на дно пакування, ганчірку або іншу поверхню, щоб уникнути подряпин.
2. Підніміть кришку розподільчої коробки за допомогою викрутки (малюнок 4).
3. Ослабте кріпильний гвинт та підніміть затискач шлангу за допомогою викрутки (малюнок 5).
4. Тепер відповідно до малюнку приєднайте до розетки підключення (малюнок 6):
BN: коричневий
BU: синій
GN/YE: жовтий і зелений

Вказівки

- При потребі змініть розташування перемичок відповідно до схеми підключення.
 - Стежити за тим, щоб після підключення кабелю гвинти на розетці підключення були щільно затягнуті.
5. Закріпіть мережевий кабель хомутом для шлангу і підтягніть кріпильний гвинт (малюнок 7a).
 6. Закрийте кришку розподільчої коробки.
Вказівка: Розташуйте кабель у середній частині розетки підключення, щоб полегшити закривання.
 7. Якщо мережевий кабель заважає шухляді, закріпіть кабель кабельною стяжкою з комплекту на нижній стороні варильної поверхні (малюнок 7b).

Вказівка: Якщо потрібен довший кабель, зверніться до сервісної служби.

Встановіть варильну поверхню, малюнок 8

Вставте прилад у нішу для вбудовування.

- Слідкуйте, щоб мережевий кабель не затискався та не потрапляв на гострі краї предметів. При встановленні над духовою шафою кабель до розетки слід вивести за нею. Кабель встановлювати так, щоб він не торкався жодної гарячої частини варильної поверхні або духової шафи.
- Якщо робоча поверхня вкрита кахлем, заповніть шви між плиткою силіконовим каучуком.

Встановлення варильної поверхні для вирізу стільниці глибиною 500 мм - малюнок 9

1. Позначте середину вирізу стільниці.
2. Установіть варильну поверхню.
3. Вирівняйте позначки рами варильної поверхні по позначкам стільниці.
4. Притисніть варильну поверхню.

■ Слідкуйте, щоб мережевий кабель не затискався та не потрапляв на гострі краї предметів. При встановленні над духовою шафою кабель до розетки слід вивести за нею. Кабель встановлювати так, щоб він не торкався жодної гарячої частини варильної поверхні або духової шафи.

■ Якщо робоча поверхня вкрита кахлем, заповніть шви між плиткою силіконовим каучуком.

Приєднання приладу, малюнок 10

- Напруга: див. фірмову табличку.
- Приєднуйте лише відповідно до схеми підключення:
BN: коричневий
BU: синій
GN/YE: жовтий і зелений

Вказівка: Перевірка готовності до експлуатації: якщо на дисплеї приладу з'являється **U400, E05 13** або **E**, прилад підключено неправильно. Відключіть прилад від мережі живлення і перевірте підключення кабелю живлення.

Демонтаж варильної панелі

Відключіть пристрій від електромережі.

Витягніть варильну панель натиснувши на неї знизу.

Увага!

Можливе пошкодження варильної панелі! Не намагайтеся витягти варильну панель, застосовуючи важіль згори.

Důležité pokyny

Bezpečnost: Bezpečnost je při používání zaručena pouze tehdy, pokud byla instalace z technického hlediska provedena správným způsobem a v souladu s tímto návodem k montáži. Za možná poškození způsobená neadekvátní instalací je odpovědná instalující osoba.

Po instalaci zajistěte, aby uživatelé neměli přístup k elektrickým součástkám.

Tento spotřebič je schválen pro používání do nadmořské výšky 4 000 metrů.

⚠ Nositelé elektronických implantátů!

Spotřebič může obsahovat permanentní magnety, které mohou ovlivňovat elektronické implantáty, např. kardiostimulátory nebo inzulinové dávkovače. Proto při montáži dodržujte minimální vzdálenost 10 cm od elektronických implantátů.

Elektrické připojení: Může provést pouze autorizovaný technik, který se musí řídit ustanoveními společnosti dodávající elektrickou energii vdané zóně.

Spotřebič musí být připojený k pevné elektroinstalaci a musí být nainstalované odpovídající jističe podle předpisů pro instalaci.

Druh zapojení: Spotřebič patří do bezpečnostní třídy I a může se provozovat pouze v kombinaci s uzemněným elektrickým připojením.

Výrobce nese žádnou odpovědnost za nesprávné použití a možné škody způsobené nesprávnou elektrickou instalací.

Síťový kabel: Síťový kabel smí instalovat pouze autorizovaný odborník nebo vyškolený technik zákaznického servisu. Potřebné údaje o připojení se nacházejí na typovém štítku a ve schématech zapojení.

Montáž pod pracovní desku: Indukční varnou desku lze nainstalovat pouze nad zásuvky nebo pečicí trouby s ventilátorem. Pod varnou desku nesmí být zabudované lednice, myčky, pečicí trouby bez větrání nebo pračky.

Odsavač par: Vzdálenost mezi odsavačem par a varnou deskou musí odpovídat minimálně vzdálenosti uvedené v montážním návodu odsavače par.

Pracovní deska: rovná, umístěná vodorovně a stabilní. Držte se pokynů uvedených výrobcem pracovní desky.

Pokud tloušťka pracovní desky, do které se varná deska zabudovává, neodpovídá požadavkům, vyztužte pracovní desku žáruvzdorným a voděodolným materiálem tak, aby byla dosažena doporučená minimální tloušťka. V opačném případě není zaručena dostatečná stabilita.

- Pracovní deska, do které se varná deska zabudovává, by měla vydržet zatížení cca 60 kg.

- Až po zabudování varné desky zkontrolujte, zda je rovná.

Záruka: Nesprávně provedená instalace, zapojení či montáž jsou důvodem ke ztrátě záruky poskytované na výrobek.

Upozornění: Jakýkoliv zásah do spotřebiče, včetně výměny přírodního kabelu, smí provádět pouze autorizovaný servis.

Příprava nábytku, obrázek 1/2/3

Vestavné skříňky: odolné minimálně vůči teplotě 90 °C.

Vyříznutý otvor: po dokončení řezání odstraňte třísky.

Plochy výřezu: utěsněte materiálem odolným vůči teplotě.

Montáž nad zásuvku, obrázek 2a

Pracovní deska: musí mít minimální tloušťku 20 mm.

Větrání: Vzdálenost mezi povrchem pracovní desky a horní částí zásuvky musí činit 65 mm.

Upozornění: Pokud jsou v zásuvce uchovávány kovové předměty nebo malé, ostré nástroje, jako například jehly na špíz, které se kvůli vedení vzduchu při ventilaci varné desky zahřívají, použijte mezidno ze dřeva (**Obrázek 11**).

Varná deska je na spodní straně vybavena ventilátorem. Pokud zásuvka nemá mezidno, je zakázáno v ní uchovávat malé či ostré předměty, papír nebo papírové kuchyňské utěrky. Tyto předměty by mohly mít negativní vliv na chlazení nebo při nasátí poškodit ventilátor. Mezi obsahem zásuvky a vstupem ventilátoru musí být minimální vzdálenost 2 cm.

Montáž nad troubu, obrázek 2b

Pracovní deska: Musí mít minimální tloušťku 30 mm.

Upozornění: Pokud je nutné zvětšit vzdálenost mezi varnou deskou a pečicí troubou, najdete si příslušné informace v montážním návodu pro pečicí troubu.

Odvětrávání: Vzdálenost mezi pečicí troubou a varnou deskou musí být minimálně 5 mm.

Upozornění: Pokud bude varná deska zabudovaná nad pečicí troubou jiné značky, použijte dřevěné oddělovací mezidno (**obrázek 11**).

Odvětrávání, obrázek 3

Aby byla zaručena správná funkce spotřebiče, musí být varná deska přiměřeně odvětrávaná.

Protože větrání v dolní části spotřebiče vyžaduje dostatečný přívod čerstvého vzduchu, musí být skříňka odpovídajícím způsobem uzpůsobená. K tomu je zapotřebí následující:

- Minimální vzdálenost mezi zadní stěnou skříňky a kuchyňskou zdí a mezi povrchem pracovní desky a horní částí zásuvky (**obrázek 3a**).
- Otvor nahoře v zadní stěně (**obrázek 3b**).
- Pokud není u zadní strany skříňky dodržena minimální vzdálenost 20 mm, musí se dole vytvořit otvor (**obrázek 3c**).

Upozornění

- Pokud bude spotřebič zabudovaný v ostrůvku nebo na jiném nepopsaném místě, je nutné zabezpečit přiměřeně odvětrávání varné desky.
- Dolní podstavec nesmí být vzduchotěsně uzavřený.

Vestavba spotřebiče, obrázky 4/5/6/7/8/9/10

Upozornění: Při montáži varné desky mějte ochranné rukavice. Plochy, které nejsou vidět, mohou mít ostré hrany.

U spotřebičů bez předem nainstalovaného kabelu zapojte síťový kabel do připojovací zásuvky.

1. Varnou desku otočte a položte na obal, hadr nebo jiný podklad, abyste zabránili poškrábání.
2. Šroubovákem nazdvihněte kryt připojovací zásuvky (**obrázek 4**).
3. Povolte upevňovací šroub a šroubovákem nazdvihněte hadicovou objímku (**obrázek 5**).
4. Zapojte do připojovací zásuvky pouze podle obrázku (**obrázek 6**):
BN: hnědý
BU: modrý
GN/YE: žluto-zelený

Upozornění

- V případě potřeby změňte uspořádání můstek podle schématu zapojení.
 - Dbejte na to, aby byly šrouby připojovací zásuvky po připojení kabelů utažené.
5. Síťový kabel upevněte hadicovou objímkou a utáhněte upevňovací šroub (**obrázek 7a**).
 6. Zavřete kryt připojovací zásuvky.
Upozornění: Pro usnadnění uzavření umístěte kabely doprostřed připojovací zásuvky.
 7. Pokud se síťový kabel kříží se zásuvkou, upevněte kabel přiloženou kabelovou páskou ke spodní straně varné desky (**obrázek 7b**).

Upozornění: Pokud je zapotřebí delší kabel, kontaktujte zákaznický servis.

Nasazení varné desky, obrázek 8

Spotřebič zasuňte do výřezu.

- Síťový kabel se nesmí uskřípnout ani vést přes ostré hrany. Pokud je pod spotřebičem zabudovaná pečicí trouba, vedte kabel k připojovací zásuvce v zadních rozích pečicí trouby. Kabel musí být nainstalovaný tak, aby se nedotýkal horkých míst sporáku nebo pečicí trouby.
- U pracovních desek s dlaždicemi: Spáry mezi dlaždicemi utěsněte silikonovým tmelem.

Nasazení varné desky do výřezu v pracovní desce o hloubce 500 mm – obrázek 9

1. Vyznačte si střed výřezu v pracovní desce.
2. Nasadte varnou desku.
3. Značky rámu varné desky vyrovnajte podle značek na pracovní desce.
4. Varnou desku zatlačte.
 - Síťový kabel se nesmí uskřípnout ani vést přes ostré hrany. Pokud je pod spotřebičem zabudovaná pečicí trouba, vedte kabel k připojovací zásuvce v zadních rozích pečicí trouby. Kabel musí být nainstalovaný tak, aby se nedotýkal horkých míst sporáku nebo pečicí trouby.
 - U pracovních desek s dlaždicemi: Spáry mezi dlaždicemi utěsněte silikonovým tmelem.

Pripojení spotřebiče, obrázek 10

- Napětí: Viz typový štítek.
- Připojujte pouze podle schématu zapojení:
 - BN: hnědý
 - BU: modrý
 - GN/YE: žluto-zelený

Upozornění: Zkontrolujte připravenost k provozu: Pokud se na displeji spotřebiče zobrazí **U400, E05 13** nebo **E**, není správně připojený. Odpojte spotřebič od napájení a zkontrolujte připojení elektrického kabelu.

Demontáž spotřebiče

Odpojte spotřebič od elektrické sítě.

Varnou desku vytáhnete zatlačením směrem zdola.

Pozor!

Poškození spotřebiče! Nepokoušejte se vyjmout spotřebič páčením shora.

sk

Dôležité upozornenie

Bezpečnosť: Bezpečnosť pri používaní je zaručená, len ak bola inštalácia správne technicky vykonaná, a to vsúlade s uvedeným návodom na montáž. Za škody spôsobené nesprávnou inštaláciou zodpovedá osoba, ktorá inštaláciu vykonáva.

Po inštalácii sa uistite, že užívateľ nebude mať prístup k elektrickým dielom.

Tento spotrebič je schválený na použitie vo výškach do 4 000 metrov.

⚠ Používatelia elektronických implantátov!

Prístroj môže obsahovať permanentné magnety, ktoré môžu ovplyvňovať elektronické implantáty, napr. kardiostimulátor alebo inzulinové pumpy. Preto pri montáži dodržiavajte vzdialenosť od elektronických implantátov minimálne 10 cm.

Pripojenie elektrického prúdu: zapojenie smie vykonať len autorizovaný technik. Musí sa riadiť ustanoveniami spoločnosti zodpovednej za dodávku elektrickej energie v okolí.

Spotrebič musí byť pripojený na pevnú inštaláciu a podľa predpisov na inštaláciu sa musia zriadiť príslušné odpájacie spínače.

Typ zapojenia: spotrebič patrí do ochrannej triedy I a môže sa používať len v kombinácii s napájacím vedením s uzemnením.

Výrobca nezodpovedá za nesprávne používanie spotrebiča, ani za škody spôsobené jeho nesprávnou elektrickou inštaláciou.

Sieťový kábel: sieťový kábel smie inštalovať iba autorizovaný odborník alebo vyškolený technik zákazníckeho servisu. Potrebné údaje o pripojení sa nachádzajú na typovom štítku a v schémach zapojenia.

Montáž pod pracovnou doskou: Indukčný varný panel môže byť nainštalovaný len nad zásuvkami alebo rúrami na pečenie s ventiláciou pomocou ventilátora. Pod varným panelom nemôžu byť zabudované žiadne chladničky, umývačky riadu, rúry na pečenie bez ventilácie alebo práčky.

Odsávač pár: vzdialenosť medzi odsávačom pár a varným panelom musí zodpovedať minimálne vzdialenosti uvedenej v návode na montáž odsávača pár.

Pracovná doska: rovná, vodorovná, stabilná. Dodržiavajte pokyny výrobcu pracovnej dosky.

Ak hrúbka pracovnej dosky, do ktorej sa má zabudovať varný panel, nezodpovedá stanoveným údajom, potom pracovnú dosku zosilnite pomocou žiaruvzdorného a vode odolného materiálu tak, aby sa dosiahla odporúčaná minimálna hrúbka. V opačnom prípade nebude zabezpečená dostatočná stabilita.

- Pracovná doska, do ktorej sa má zabudovať varný panel, by mala odolať zaťaženiam s hodnotou cca 60 kg.
- Rovinnosť varného panelu prekontrolujte až vtedy, keď je namontovaný.

Záruka: nesprávna inštalácia, zapojenie alebo montáž znamená stratu platnosti záruky produktu.

Upozornenie: Akúkoľvek manipuláciu vo vnútri spotrebiča vrátane výmeny napájacieho kábla môže vykonávať len odborný personál Strediska technickej podpory so špecifickým vzdelaním.

Príprava nábytku, obrázok 1/2/3

Vstavany nábytok: odolný minimálne voči teplote 90 °C.

Otvor: odstráňte triesky po rezacích prácach.

Rezaný povrch: zapečate teplu odolným materiálom.

Inštalácia nad zásuvkovú skriňu, obrázok 2a

Pracovná doska: musí mať hrúbku minimálne 20 mm.

Ventilácia: vzdialenosť medzi povrchom pracovnej dosky a hornou časťou zásuvky musí byť 65 mm.

Upozornenie: Pokiaľ sú v zásuvke uchovávané kovové predmety alebo malé, ostré nástroje, ako napríklad ihly na špíz, ktoré sa kvôli vedeniu vzduchu pri ventilácii varného panela zahrievajú, použite medzidno z dreva (**Obrázok 11**).

Varný panel je vybavený ventilátorom na vnútornej strane. Bez medzidna neukladajte do zásuvky žiadne malé alebo ostré predmety, papier alebo kuchynské utierky. Mohlo by to poškodiť chladenie alebo ventilátor cez nasávanie. Medzi priestorom zásuvky a vstupom do ventilácie musí byť dodržaný minimálny odstup 2 cm.

Inštalácia nad rúru na pečenie, obrázok 2b

Úložná plocha: Musí mať minimálnu hrúbku 30 mm.

Upozornenie: Ak sa musí vzdialenosť medzi varným panelom a rúrou na pečenie zväčšiť, pozrite sa do montážneho návodu rúry na pečenie.

Ventilácia: Vzdialenosť medzi rúrou na pečenie a varným panelom musí byť minimálne 5 mm.

Upozornenie: Ak bude varný panel zabudovaný nad rúrou na pečenie inej značky, je potrebné použiť medzidno z dreva (**obrázok 11**).

Ventilácia, obrázok 3

Aby sa zaručila správna funkčnosť spotrebiča, musí sa varný panel primerane prevzdušňovať.

Pretože ventilácia v spodnej časti spotrebiča vyžaduje dostatočný prívod čerstvého vzduchu, musí byť nábytok odpovedajúco dimenzovaný. Na to sa vyžaduje nasledovné:

- Minimálna vzdialenosť medzi zadnou stranou nábytku a stenou kuchyne a medzi povrchom pracovnej dosky a hornou časťou zásuvky (**obrázok 3a**).
- Otvor hore na zadnej strane nábytku (**obrázok 3b**).
- Ak nie je k dispozícii minimálna vzdialenosť 20 mm na zadnej strane nábytku, musí sa na spodnej strane vytvoriť otvor (**obrázok 3c**).

Upozornenia

- Keď je spotrebič zabudovaný vo varnom ostrove alebo na inom mieste, ktoré tu nie je opísané, zabezpečte primerané odvetranie varného panela.
- Dolný sokel neuzavrite hermeticky.

Montáž spotrebiča, obrázky 4/5/6/7/8/9/10

Upozornenie: Pri montáži varného panela používajte ochranné rukavice. Neviditeľné plochy môžu mať ostré hrany.

Pri spotrebičoch bez predinštalovaného kábla zaveďte sieťový kábel do pripojovacej zásuvky.

1. Otočte varný panel a položte ho na spodok obalu, utierku alebo na iný povrch, aby sa zabránilo škrabancom.
2. Veko pripojovacej zásuvky nadvihnite pomocou skrutkovača (**obrázok 4**).
3. Uvoľnite upevňovaciu skrutku a hadicovú objímku nadvihnite pomocou skrutkovača (**obrázok 5**).
4. Pripojenie iba podľa obrázka na pripojovacej zásuvke (**obrázok 6**):

BN: hnedá
BU: modrá
GN/YE: žltá a zelená

Upozornenia

- V prípade potreby zmeňte usporiadanie mostíkov podľa schémy zapojenia.
 - Dávajte pozor na to, aby po pripojení káblov boli skrutky na pripojovacej zásuvke utiahnuté.
5. Sieťový kábel upevnite pomocou hadicovej objímky a utiahnite upevňovaciu skrutku (**obrázok 7a**).
 6. Zatvorte veko pripojovacej zásuvky.

Upozornenie: Kábel umiestnite v stredovej oblasti pripojovacej zásuvky, aby sa uľahčilo uzavretie.

7. Kuid sa sievõv kábel prekryva so zásuvkou, kábel upevnite priloženými káblovými páskami na dolnú stranu varného panela (**obrázok 7b**).

Upozornenie: Ak je potrebný dlhší kábel, zavolajte zákaznický servis.

Vloženie varného panela, obrázok 8

Spotřebič zasuňte do výklenku na zabudovanie.

■ Neprivrite sievõv kábel a nevedte ho cez ostré hrany. Ak je rúra na pečenie zabudovaná pod spotřebičom, vedenie vedte k pripojovacej zásuvke popri zadných rohoch rúry. Vedenie sa musí nainštalovať tak, aby sa nedotýkalo horúcich miest varného panelu ani rúry na pečenie.

■ Pri obložených pracovných doskách: škáry medzi obkladačkami utesnite silikónovým tmelom.

Vloženie varného panela do výrezu v pracovnej doske s hĺbkou 500 mm - obrázok 9

1. Označte stred výrezu v pracovnej doske.

2. Osadte varný panel.

3. Označenia rámu varného panelu vyrovnajte s označeniami na pracovnej doske.

4. Varný panel zatlačte.

■ Neprivrite sievõv kábel a nevedte ho cez ostré hrany. Ak je rúra na pečenie zabudovaná pod spotřebičom, vedenie vedte k pripojovacej zásuvke popri zadných rohoch rúry. Vedenie sa musí nainštalovať tak, aby sa nedotýkalo horúcich miest varného panelu ani rúry na pečenie.

■ Pri obložených pracovných doskách: škáry medzi obkladačkami utesnite silikónovým tmelom.

Pripojenie spotřebiča, obrázok 10

■ Napätie: pozri na typovom štítiku.

■ Pripojenie iba podľa schémy zapojenia:

BN: hnedá

BU: modrá

GN/YE: žltá a zelená

Upozornenie: Kontrola pripravenosti na prevádzku: Ak sa objaví na ukazovateli spotřebiča **U400, E05 13** alebo **E**, spotřebič nie je správne pripojený. Odpojte spotřebič od elektrickej siete a skontrolujte pripojenie elektrického kábla.

Odmontovanie spotřebiča

Odpojte spotřebič od elektrickej siete.

Vytlačte zospodu varný panel a vyberte ho.

Pozor!

Poškodenie spotřebiča! Nepokúšajte sa spotřebič vybrať páčením zhora.

et

Olulised märkused

Ohutus: Seadme kasutamise turvalisus on tagatud üksnes siis, kui seade on paigaldatud tehniliselt õigesti ja käesolevale paigaldusjuhendile vastavalt. Valesť paigaldusest tingitud kahjustuste eest vastutab paigaldaja.

Pärast paigaldamist tuleb tagada, et kasutajal puudub ligipääs elektridetailidele.

Seadet on lubatud kasutada kuni 4000 meetri kõrgusel.

⚠ Elektrooniliste implantaatide kandjad!

Seade võib sisaldada magneteid, mis võivad mõjutada elektroonilisi implantaate, nt südamestimulaatoreid või insuliinipumpe. Seepärast jälgige paigaldamisel, et vahemaa elektroonilistest implantaatidest oleks vähemalt 10 cm.

Elektriühendus: selle tohib teha ainult volitatud tehnik. Paigaldus peab vastama piirkonnas elektriteenuseid osutava ettevõtja nõuetele.

Seade peab olema ühendatud püsivõrku ja paigalduseeskirjade kohaselt on nõutav asjaomaste lahkliitite olemasolu.

Ühenduse tüüp: seade kuulub kaitseklassi I ja seda võib kasutada ainult koos maandatud ühendusega.

Elektriseadme vale paigalduse korral ei vastuta valmistaja seadme valesť töötamise või valesť paigaldusest tingitud võimalike kahjustuste eest.

Võrgukaabel: Võrgukaablit tohib paigaldada üksnes asjaomase väljaõppega isik või hooldustehnik. Ühendamiseks vajalikud andmed on andmesildil ja ühendusskeemidel.

Paigaldamine töötasapinna alla: Induktsioonpliidiplaati võib paigaldada vaid ventilatsiooniga sahtlite või ahjude kohale. Pliidiplaati alla ei tohi paigaldada külmkappi, nõudepesumasinat, ilma ventilatsioonita ahju ega pesumasinat.

Õhupuhasti: Õhupuhasti ja pliidiplaadi vaheline kaugus ei tohi olla väiksem õhupuhasti paigaldusjuhendis märgitud kaugusest.

Tööpind: tasane, horisontaalne, stabiilne. Järgige tööpinna tootja juhiseid.

Kui töötasapind, kuhu pliidiplaat paigaldatakse, ei ole sellise paksusega nagu ette nähtud, tuleb töötasapind katta kuumus- ja veekindla materjaliga, kuni vajalik miinimumpaksus on saavutatud. Vastasel korral ei ole tagatud piisav stabiilsus.

■ Töötasapind, kuhu pliidiplaat paigaldatakse, peab taluma ca 60 kg koormust.

■ Pliidiplaadi ühetasasust kontrollige alles pärast paigaldamist.

Garantii: ebaõige paigaldus, ühendamine või kokkupanek muudab toote garantii kehtetuks.

Märkus: Igasuguseid toiminguid seadme sees, sealhulgas toitejuhtme vahetus, tohib teha üksnes teeninduse vastava väljaõppega tehniline personal.

Mööbli ettevalmistamine, joonis 1/2/3

Sisseehitatud mööbel: vastupidav temperatuurile vähemalt 90 °C.

Ava: eemaldage pärast lõiketõid lõikejäägid.

Lõikepinnad: tihendage kuumakindla materjaliga.

Paigaldus sahtli peale, joonis 2a

Tööpind: selle paksus peab olema vähemalt 20 mm.

Ventilatsioon: Töötasapinna pealispinna ja sahtli ülemise serva vaheline kaugus peab olema 65 mm.

Märkus: Kasutage puidust vahepõhja, kui sahtlis on metallist osi, mis pliidiplaadi ventileerimisel tekkiva õhuringluse toimel soojenevad või kui selles sahtlis hoitakse väikeseid teravaid metalliesemeid nagu näiteks praewardaid (**joonis 11**).

Pliidiplaadi põhjas on ventilaator. Kui vahepõhi puudub, siis ei tohi sahtlis hoida väikeseid või teravaid esemeid, paberit ega köögirätikuid. See võib mõjutada ventilatsiooni ning kahjustada puhurit, mis imeb esemed enda külge. Sahtli sisu ja puhuri sisendi vahele peab jääma vähemalt 2 cm.

Paigaldamine ahju kohale, joonis 2b

Tööpind: selle paksus peab olema vähemalt 30 mm.

Märkus: Lähťuge ahju paigaldusjuhendist, kui pliidiplaadi ja ahju vahekaugust on vaja suurendada.

Õhuvähe: ahju ja pliidiplaadi vahele peab jääma vähemalt 5 mm.

Märkus: Kui pliidiplaat paigaldatakse mõne teise kaubamärgi alla kuuluva ahju kohale, tuleb kasutada puidust vaheplaati (**joonis 11**).

Ventilatsioon, joonis 3

Seadme veatu töö tagamiseks tuleb pliidiplaati nõuetekohaselt ventileerida.

Kuna seadme alumises osas paiknev ventileerimissüsteem vajab piisaval määral värske õhu juurdevoolu, peab köögimööbel olema asjakohaselt ette valmistatud. Selleks läheb vaja järgmist:

■ minimaalne kaugus köögimööbli tagakülje ja köögiseina ning töötasapinna pealispinna ja sahtli ülemise serva vahel (**joonis 3a**)

■ ava köögimööbli tagakülje ülaosas (**joonis 3b**).

■ kui köögimööbli tagakülje ja seina vahele ei jää vähemalt 20 mm vaba ruumi, tuleb ava teha kapi põhja (**joonis 3c**).

Märkused

■ Kui seade paigaldatakse köögisaarde või muusse kohta, mida ei ole juhendis kirjeldatud, tuleb veenduda, et tagatud on pliidiplaadi nõuetekohane ventilatsioon.

■ Alumist soklit ei tohi hermeetiliselt sulgeda.

Seadme paigaldamine, joonised 4/5/6/7/8/9/10

Märkus: Pliidiplaadi paigaldamisel kasutage kaitsekindaid. Varjatud pinnad võivad olla teravate servadega.

Seadmetel, millel eelnevalt installeeritud kaabel puudub, ühendage võrgukaabel ühenduspessa.

1. Pöörake pliidiplaat ümber ja asetage pakendile, rätikule või mõnele muule alusele, et vältida kriimustusi.

2. Ühenduspessa katet kergitage kruvikeeraja abil (**joonis 4**).

3. Keerake lahti kinnituskruvi ja kergitage voolikuklambrit kruvikeeraja abil (**joonis 5**).

4. Vooluvõrku ühendamisel juhenduge ühenduspesal olevast joonisest (**joonis 6**):

BN: pruun

BU: sinine

GN/YE: roheline ja kollane

Märkused

- Vajaduse korral tuleb sildade paigutust diagrammi kohaselt muuta.
- Veenduge, et pärast kaabli ühendamist on ühenduspesa kruvid tugevasti kinni keeratud.

5. Kinnitage võrgukaabel voolikuklambriga ja pingutage kinni kinnituskrugi (**joonis 7a**).

6. Sulgege ühenduspesa kate.

Märkus: Sulgemise hõlbustamiseks paigutage juhtmed ühenduspesa kesktsooni.

7. Kui võrgujuhe puutub kokku sahtliga, tuleb juhe kinnitada tarnekomplekti kuuluva kaablisidujaga pliidiplaadi põhja külge (**joonis 7b**).

Märkus: Kui vajate pikemat kaablit, pöörduge müügiesindusse.

Pliidiplaadi paigaldamine, joonis 8

Lükake seade sujuvalt paigaldusnišši.

- Veenduge, et võrgukaabel ei jää millegi vahele ega puutu kokku teravate servadega. Töötasapinna alla paigaldatava ahju ühendusjuhe viige ühenduspessa ahju tagant. Juhe tuleb paigaldada nii, et see ei puutuks kokku pliidiplaadi või ahju kuumade kohtadega.

- Keraamiliste plaatidega kaetud töötasapindade puhul tuleb plaatide vuugid tihendada silikoonkautšukiga.

Pliidiplaadi paigaldamine olemasoleva töötasapinna 500 mm väljalõikesse - joonis 9

1. Märgistage töötasapinna väljalõike keskpunkt.

2. Asetage pliidiplaat kohale.

3. Seadke pliidiplaadi raami märgised kohakuti töötasapinna märgistega.

4. Suruge pliidiplaat sisse.

- Veenduge, et võrgukaabel ei jää millegi vahele ega puutu kokku teravate servadega. Töötasapinna alla paigaldatava ahju ühendusjuhe viige ühenduspessa ahju tagant. Juhe tuleb paigaldada nii, et see ei puutuks kokku pliidiplaadi või ahju kuumade kohtadega.

- Keraamiliste plaatidega kaetud töötasapindade puhul tuleb plaatide vuugid tihendada silikoonkautšukiga.

Seadme ühendamine vooluvõrku, joonis 10

- Pinge: vt andmesilt.

- Teostage ühendus vastavalt ühendusdiagrammile:

BN: pruun

BU: sinine

GN/YE: roheline ja kollane

Märkus: Töövalmiduse kontrollimine: kui seadme näidikul ilmub **U** **400, E05 13** või **E**, ole seade ühendatud vooluvõrku õigesti. Lahutage seade vooluvõrgust, kontrollige ühendust.

Seadme lahtivõtmine

Ühendage seade elektrivõrgust lahti.

Võtke pliidiplaat välja, surudes seda altpoolt.

Tähelepanu!

Seadme kahjustumise oht! Ärge üritage seadet välja võtta ülevalt kangutades!

It

Svarbios pastabos

Saugumas: saugumas naudojant garantuojamas tik tuo atveju, jei buvo įrengta techniškai tinkamai ir laikantis šių montavimo instrukcijų. Už žala, atsiradusią dėl netinkamo montavimo, atsako montuotojas.

Baigę montavimo darbus užtikrinkite, kad naudotojas neturėtų prieigos prie elektrinių konstrukcinių dalių.

Šį prietaisą galima naudoti daugiausia 4000 metrų aukštyje.

⚠ Asmenys, nešiojantys elektroninius implantus!

Prietaise gali būti nuolatinių magnetų, kurie gali turėti įtakos elektroninių implantų, pvz., širdies stimuliatorių ar insulino pumpų, veikimui. Todėl montuojant atstumas nuo elektroninių implantų turi būti mažiausiai 10 cm.

Elektros jungtis: tai turi atlikti tik kvalifikuotas technikas. Reikia laikytis regiono elektros tiekimo bendrovės nuostatų.

Prietaisas turi būti prijungtas prie stacionariosios jungties ir, atsižvelgiant į įrengimo potvarkius, turi būti įmontuotas atitinkamas atjungiklis.

Sujungimo tipas: prietaisas priklauso I apsaugos klasei ir gali būti naudojamas tik su jungtimi, turinčia įžeminimą.

Gamintojas nebus laikomas atsakingu už netinkamą prietaiso veikimą arba galimą žalą, atsiradusią dėl netinkamos elektros instaliacijos.

Elektros laidas: elektros laidą gali montuoti tik leidimą turintys specialistai arba atitinkamą išsilavinimą turintis klientų aptarnavimo tarnybos technikas. Reikiami prijungimo duomenys pateikti specifikacijų lentelėje ir sujungimo schemose.

Montavimas po stalviršiu: indukcinė kaitlentė gali būti montuojama tik virš stalčių arba orkaitių, turinčių ventiliacijos funkciją. Po kaitlente negalima montuoti šaldytuvų, indaplovių, orkaitių be ventiliacijos ar skalbyklių.

Dūmtraukis: atstumas nuo dūmtraukio iki kaitlentės turi atitikti bent montavimo instrukcijoje dūmtraukiui nurodytą atstumą.

Paviršius: lygus, horizontalus, stabilus. Žiūrėkite paviršiaus gamintojo instrukcijas.

Jei stalviršio, į kurį bus montuojama kaitlentė, storis neatitinka pateiktų duomenų, stalviršio storį iki rekomenduojamo mažiausio storio didinkite ugniai ir vandeniui atsparia medžiaga. Kitaip jis nebus pakankamai stabilus.

- Stalviršis, į kurį bus montuojama kaitlentė, turi išlaikyti maždaug 60 kg apkrovą.

- Įmontavę pirmiausia patikrinkite, ar kaitlentė yra lygi.

Garantija: netinkamai įrengus, prijungus ar sumontavus gaminio garantija nebegalioja.

Pastaba: Bet kokius darbus prietaiso viduje, įskaitant maitinimo laido pakeitimą, turi atlikti tik specialiai išmokyti techninės pagalbos tarnybos darbuotojai.

Baldų paruošimas, 1 / 2 / 3 paveikslėliai

Montuojamieji baldai: atsparūs ne mažesnei nei 90 °C temperatūrai.

Išpjova: atlikę pjovimo darbus pašalinkite smulkias drožles.

Pjūvio paviršius: padengtas karščiui atsparia medžiaga.

Montuojama virš stalčiaus, 2a pav.

Paviršius: minimalus storis turi būti 20 mm.

Ventiliacija: atstumas nuo stalviršio paviršiaus iki stalčiaus viršutinės srities turi būti 65 mm.

Pastaba: Jei stalčiuje yra metalinių detalių arba mažų, aštrių metalinių daiktų, pavyzdžiui, iešmų mėsal kepti, kurie įkaista dėl kaitlentės vėdinimosi metu vykstančios oro cirkuliacijos, tuomet reikia naudoti medinį tarpinį dugną (**11 pav.**).

Kaitlentės apatinėje dalyje yra įrengtas ventiliatorius. Į stalčių be tarpinio dugno negalima dėti jokių mažų ar aštrių daiktų, popierių arba virtuvės rankšluosčių. Dėl to gali sutrikti aušinimas arba siurbimas gali pažeisti ventiliatorių. Tarp stalčiuje esančio turinio ir ventiliatoriaus įėjimo turi būti mažiausiai 2 cm tarpas.

Montavimas virš orkaitės (2b pav.)

Paviršius: minimalus storis turi būti: 30 mm.

Pastaba: Jei reikia padidinti atstumą tarp kaitlentės ir orkaitės, informacijos ieškokite orkaitės montavimo instrukcijoje.

Ventiliacija: atstumas tarp orkaitės ir kaitlentės turi būti mažiausiai 5 mm.

Pastaba: Jeigu kaitlentė sumontuota virš kito prekės ženklų orkaitės, tuomet reikia naudoti medinį tarpinį dugną (**11 pav.**).

Ventiliacija, 3 pav.

Kad prietaisas veiktų gerai, kaitlentė turi būti tinkamai vėdinama.

Reikia naudoti tinkamos konstrukcijos baldus, nes prietaiso apačios vėdinimui turi būti tiekiami pakankamai šviežio oro. Norint tai užtikrinti, reikia atsižvelgti į toliau pateiktas nuorodas.

- Mažiausias atstumas nuo baldo galinės pusės iki virtuvės sienos ir nuo stalviršio paviršiaus iki stalčiaus viršutinės srities (**3a paveikslėlis**).
- Anga viršuje, baldo antroje pusėje (**3b paveikslėlis**).
- Jei nuo baldo antros pusės nelieka mažiausio leistino 20 mm atstumo, reikia apačioje išgręžti skylę (**3c paveikslėlis**).

Pastabos

- Jei prietaisas bus montuojamas į virtuvės salą ar kitoje, čia neprašytoje vietoje, būtina užtikrinti tinkamą kaitlentės ventiliaciją.

- Apatinės dalies neuždenkite hermetiškai.

Prietaiso ģimontavimas, 4 / 5 / 6 / 7 / 8 / 9 / 10 paveikslēļiai

Pastaba: Montuodami kaitlentē mūvēkite apsaugines pirštines. Nematomu paviršiu kraštai gali būtī aštrūs.

Naudodami prietaisus be iš anksto prijungto laido, elektros laidā ģveskite ģ prijungimo lizdā.

1. Apverskite kaitlentē ir padēkite ant pakuoētēs dugno, rankšļuosčio ar kito paviršiaus, kad jos nesubraižytumēte.
2. Atsuktuvu pakelkite prijungimo lizdo dangtelģ (**4 paveikslēļis**).
3. Atsukite tvirtinimo varžtā ir atsuktuvu atkelkite žarnos apkabā (**5 paveikslēļis**).
4. Prijunkite prie prijungimo lizdo tik taip, kaip parodyta paveikslēļyje (**6 paveikslēļis**):

BN: rudas
BU: mėlynas
GN / YE: geltonas ir žalias

Pastabos

- Jei reikia, pagal prijungimo schemā pakeiskite tilteliū išdēstymā.
 - Atkreipkite dėmesģ ģ tai, kad prijungus laidā reikia priveržti prijungimo lizdo varžtus.
5. Elektros laidā pritvirtinkite žarnos apkaba ir priveržkite tvirtinimo varžtus (**7a paveikslēļis**).
 6. Uždarykite prijungimo lizdo dangtelģ.

Pastaba: Kad būtų lengviau prijungti, laidus išdēstykite prijungimo lizdo viduryje.

7. Jei elektros laidas patenka ģ stalčiu, laidā prie kaitlentēs apačioš pritvirtinkite pridētu juostiniu laido pavalkėliu (**7b paveikslēļis**).

Pastaba: Jei reikia ilgesnio laido, susisiekite su klientū aptarnavimo tarnyba.

Kaitlentēs ģstatymas, 8 paveikslēļis

Ģstumkite prietaisā ģ montavimo nišā.

- Neprišpauskite elektros laido ir netraukite jo per aštrius kraštus. Jei apačioje montuojama orkaitē, laidā iki prijungimo lizdo nutieskite per galinius orkaitēs kampus. Laidā reikia ģmontuoti taip, kad jis nesiliestų prie kaitlentēs ar orkaitēs karštų vietų.
- Plytelėmis dengtas stalviršis: siūles tarp plyteliū sandarinkite silikoniniu kaučiuku.

Kaitlentēs ģstatymas, kai stalviršio išpjovos gylis 500 mm – 9 paveikslēļis

1. Pažymėkite stalviršio išpjovos centrā.
 2. Uždėkite kaitlentē.
 3. Kaitlentēs rėmo žymas išlygiuokite pagal stalviršio žymas.
 4. Išpauskite kaitlentē.
- Neprišpauskite elektros laido ir netraukite jo per aštrius kraštus. Jei apačioje montuojama orkaitē, laidā iki prijungimo lizdo nutieskite per galinius orkaitēs kampus. Laidā reikia ģmontuoti taip, kad jis nesiliestų prie kaitlentēs ar orkaitēs karštų vietų.
 - Plytelėmis dengtas stalviršis: siūles tarp plyteliū sandarinkite silikoniniu kaučiuku.

Prietaiso prijungimas, 10 paveikslēļis

- Ģtampa nurodyta specifikacijū lentelėje.
- Prijunkite tik remdamiesi prijungimo schema:
BN: rudas
BU: mėlynas
GN / YE: geltonas ir žalias

Pastaba: Patikrinkite, ar paruošta naudoti: jei prietaiso indikatoriuje pasirodo rodmuo **U400, E05 13** arba **E**, vadinasi, prietaisas prijungtas netinkamai. Atjunkite prietaisā nuo maitinimo šaltinio ir patikrinkite maitinimo laido jungtģ.

Prietaiso išmontavimas

Atjunkite prietaisā nuo elektros srovēs. Ištraukite kaitlentē spausdami iš apačioš.

Dėmesio!

Pavojus sugadinti prietaisā! Niekada nebandykite išimti prietaiso naudodami svirtģ iš viršaus.

Svarģgas piezīmes

Drošība: drošība lietošanas laikā ir garantēta tikai tad, ja uzstādģšana ir veikta tehniski pareizi un saskaņā ar šiem uzstādģšanas norādģjumiem. Par bojājumiem, ko izraisģjusi nepareiza uzstādģšana, jāatbild uzstādģtājam.

Pēc uzstādģšanas jāpārļiecinās, vai lietotājs nevar piekļūt ierices elektriskajām sastāvdaļām.

Šo ierici atļauts izmantot pat 4000 m augstumā.

⚠ Personām ar elektriskajiem implantiem!

Iericē var būt pastāvģgie magnēti, kas var ietekmēt elektronisko implantu, piemēram, sirds ritma stimulatoru vai insulģna sūkņu, darbību. Tāpēc montāžas laikā ievērojiet vismaz 10 cm attālumu no elektriskajiem implantiem.

Pieslēgums pie elektrotģkla: drģkst uzstādģt tikai pilnvarotš tehniķis. Jāievēro elektroenerģiju piegādājošā uzņēmuma prasības.

Iericei jābūt pieslēgtai pie stingras ietaises un atbilstģgi uzstādģšanas norādēm jābūt ierģkotiem atbilstošiem jaudas slēdžiem.

Savienojuma veids: šī ierice atbilst I aizsardzības veidam, un to var izmatot tikai ar iezemētu savienojumu.

Ražotājs neatbild par nepareizu darbību un iespējamiem bojājumiem, ko izraisģjusi nepareiza elektroinstalācija.

Barošanas vads. Barošanas vadu drģkst pievienot tikai sertificēts elektrģķis vai atbilstģgi apmācģts klientu apkalpošanas dienesta pārstāvis. Nepieciešamo informāciju pieslēgšanai meklējiet uz datu plāksnģtes un pieslēgšanas shēmās.

Montāža zem darba virsmas: indukcijas sildvirsmu var iebūvēt tikai virs atvilktnēm ar ventilāciju. Zem sildvirsmas nedrģkst iebūvēt ledusskapjus, trauku mazgājamās mašģnas, cepeškrānsis bez ventilācijas vai veļas mazgājamās mašģnas.

Tvaiku nosūcējs: attālumam starp tvaiku nosūcēju un sildvirsmu jāatbilst vismaz tvaika nosūcēja montāžas pamācģbā norādģtajam attālumam.

Virtuves darba virsma: lģdzena, horizontāla, stabila. Ievērojiet virtuves darba virsmas ražotāja norādes.

Ja darba virsmas biežums, kurā iebūvē sildvirsmu, neatbilst norādģtajiem datiem, apstrādājiet darba virsmu ar karstumizturģgiem un ūdensizturģgiem materiāliem, lģdz sasniegts minimālais ieteicamais biežums. Citādi nevar nodrošināt pietiekamu stabilitāti.

- Darba virsmai, kurā iebūvē sildvirsmu, jāiztur apmēram 60 kg slodzi.
- Uzreiz pēc sildvirsmas ievietošanas pārbaudiet, cik tā ir lģdzeni iebūvēta.

Garantģja: nepareizas uzstādģšanas vai savienojuma dēļ produkta garantģja nebūs spēkā.

Norādģjums: Jebkura darbība ierices iekšpusē, tostarp barošanas vada maiņa, ir jāveic tikai un vienģgi kvalificētam tehniskā atbalsta dienesta personālam.

Mēbeļu sagatavošana, 1., 2., 3. attēls

Iebūvētās mēbeles: tām jābūt vismaz 90 °C karstumizturģgām.

Sildvirsmai paredzētā virsma: pēc zāģēšanas darbiem saslaukiet skaidas.

Griezuma vietas: noslēdziet ar karstumizturģgu materiālu.

Uzstādģšana virs atvilktnēs (2a. attēls)

Virtuves darba virsma: tai jābūt vismaz 20 mm biežai.

Ventilācija: attālumam starp darba virsmas augšpusi un augšējo atvilktnes daļū jābūt 65 mm.

Norādģjums: Izmantojiet koka starppamatni, ja sildvirsmas ventilācijas laikā gaisa cirkulācijas dēļ atvilktnē sakarst metāla priekšmeti vai ja atvilktnē tiek glabāti nelieli asi metāla priekšmeti, piemēram, gaļas iesmi (**11. attēls**).

Sildvirsmas apakšā ir ventilators. Ja nav uzstādģta starppamatne, atvilktnē nedrģkst glabāt nelielus vai asus priekšmetus, papģru un virtuves dvieļus. Tie var negatģvi ietekmēt ventilāciju vai sabojāt ventilatoru. Starp atvilktnes saturu un ventilatora ieeju jābūt vismaz 2 cm lielam attālumam.

Uzstādģšana virs plģts (2b. attēls)

Virtuves darba virsma: tai jābūt vismaz 30 mm biežai.

Norādģjums: Skat. cepeškrāns uzstādģšanas pamācģbā, vai attālumam starp sildvirsmu un cepeškrāni ir jābūt lielākam.

Ventilācija: starp cepeškrāni un sildvirsmu jābūt vismaz 5 mm attālumam.

Norādījums: Ja sildvirsmā tiek iebūvēti virs citas firmas cepeškrāsns, izmantot starpplauktu no koka (**11. attēls**).

Ventilācija, 3. attēls

Lai nodrošinātu pareizu ierīces darbību, sildvirsmā jābūt pietiekami ventilētai.

Tā kā ierīces apakšējās daļas ventilācijai nepieciešama pietiekama gaisa pievade, mēbelēm jābūt atbilstīgi izvietotām. Tam nepieciešams tālāk norādītais.

- Minimālais attālums starp mēbeles aizmuguri un virtuves sienu un starp darba virsmas augšpusi un augšējo atvilktnes daļu (**3.a attēls**).
- Atvere mēbeles aizmugures augšpusē (**3.b attēls**).
- Ja nav minimālā attāluma 20 mm mēbeles aizmugurē, apakšpusē jāizveido atvere (**3.c attēls**).

Norādījumi

- Ja ierīce tiek iebūvēta virtuves salā vai citā šeit neaprašītā vietā, nodrošiniet piemērotu sildvirsmas ventilāciju.
- Nenoslēdziet pamatni hermētiski.

Ierīces iebūvēšana, 4., 5., 6., 7., 8., 9., 10. attēls

Norādījums: Iebūvējot cepeškrāsni, jāizmanto aizsargcimdi. Nepārskatāmām daļām var būt asas malas.

Ierīcēm bez uzstādīta vada, barošanas vadu ievadiet ligzdā.

1. Apgrieziet sildvirsmu un novietojiet to uz iepakojuma pamatnes, drānas vai citas virsmas, lai to nesaskrāpētu.
2. Rozetes vāciņu paceliet ar skrūvgrieža palīdzību (**4. attēls**).
3. Atskrūvējiet sprostskrūvi un paceliet šļūtenes skavu, izmantojot skrūvgriezi (**5. attēls**).
4. Pieslēdziet kontaktligzdai tikai tā, kā parādīts attēlā (**6. attēls**).
BN: brūns
BU: zils
GN/YE: zaļš un dzeltens

Norādījumi

- Ja nepieciešams, mainiet pārvienojumu izvietošanu saskaņā ar pieslēgšanas shēmu.
 - Raugiet, lai pēc vadu pieslēgšanas tiek pieskrūvētas kontaktligzdas skrūves.
5. Nostipriniet barošanas vadu ar šļūtenes apskavu un pievelciet sprostskrūvi (**7.a attēls**).
 6. Aizveriet kontaktligzdas vāciņu.

Norādījums: Novietojiet vadus kontaktligzdas vidū, lai atvieglotu aizvēršanu.

7. Ja barošanas vads kavē atvilktnes kustību, piestipriniet vadu pie sildvirsmas apakšējās daļas ar komplektā iekļautajiem vadu stiprinājumiem (**7.b attēls**).

Norādījums: Ja nepieciešams garāks vads, sazinieties ar klientu apkalpošanas dienestu.

Sildvirsmas ievietošana, 8. attēls

Iebīdiet ierīci iebūves nišā.

- Neiespiediet barošanas vadu un nevirziet to pāri asām malām. Apakšā iebūvētu cepeškrāšņu vadus pieslēguma ligzdai pievieno gar cepeškrāsns aizmugurējiem stūriem. Vadiem jābūt tā pievienotiem, lai tie nepieskartos sildvirsmas vai cepeškrāsns karstajām vietām.
- Flīzētu darba virsmu flīžu šuves noblīvējiet ar silikona kaučuku.

Sildvirsmas ievietošana ar 500 mm dziļu darba plāksnes izgriezumu – 9. attēls

1. Atzīmējiet darba virsmas izgriezuma vidu.
2. Uzlieciet sildvirsmu.
3. Sildvirsmas rāmja iezīmes pielāgojiet darba virsmai.
4. Iestipriniet sildvirsmu.
- Neiespiediet barošanas vadu un nevirziet to pāri asām malām. Apakšā iebūvētu cepeškrāšņu vadus pieslēguma ligzdai pievieno gar cepeškrāsns aizmugurējiem stūriem. Vadiem jābūt tā pievienotiem, lai tie nepieskartos sildvirsmas vai cepeškrāsns karstajām vietām.
- Flīzētu darba virsmu flīžu šuves noblīvējiet ar silikona kaučuku.

Ierīces pieslēgšana, 10. attēls

- Spriegumu skatiet datu plāksnītē.
- Pieslēdziet tikai saskaņā ar pieslēgšanas shēmu.
BN: brūns
BU: zils
GN/YE: zaļš un dzeltens

Norādījums: Pārbaudiet darbgatavību: ja ierīces displejā parādās **U400, E05 13** vai **E**, tad ierīce nav pieslēgta pareizi. Atvienojiet ierīci no strāvas padeves un pārbaudiet strāvas kabeļa pieslēgumu.

Ierīces demontāža

Atvienojiet ierīci no elektrotīkla.

Izvelciet sildvirsmu, uzspiežot no apakšpusē.

Uzmanību!

Ierīces bojājumi! Necentieties izņemt ierīci, to sasverot no augšpusē.