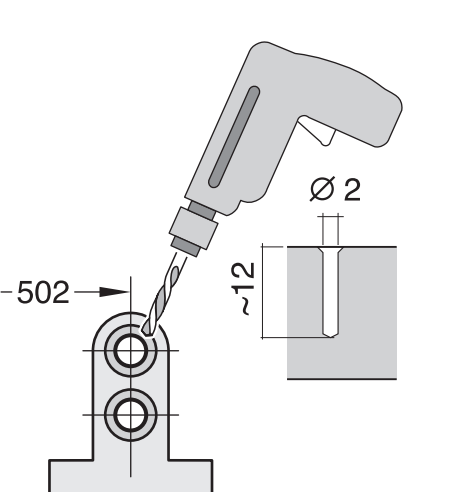
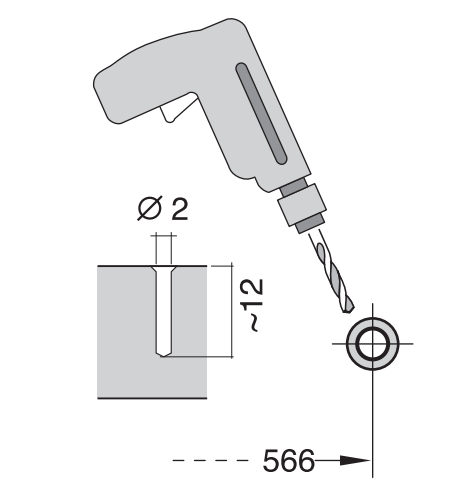
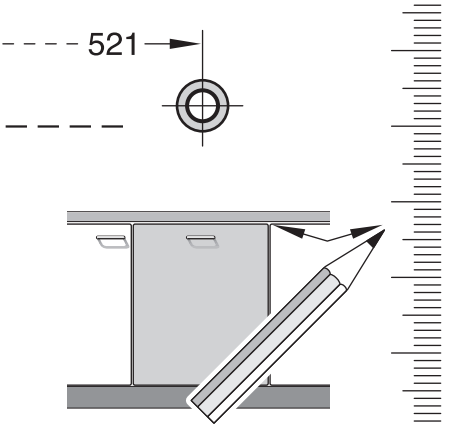
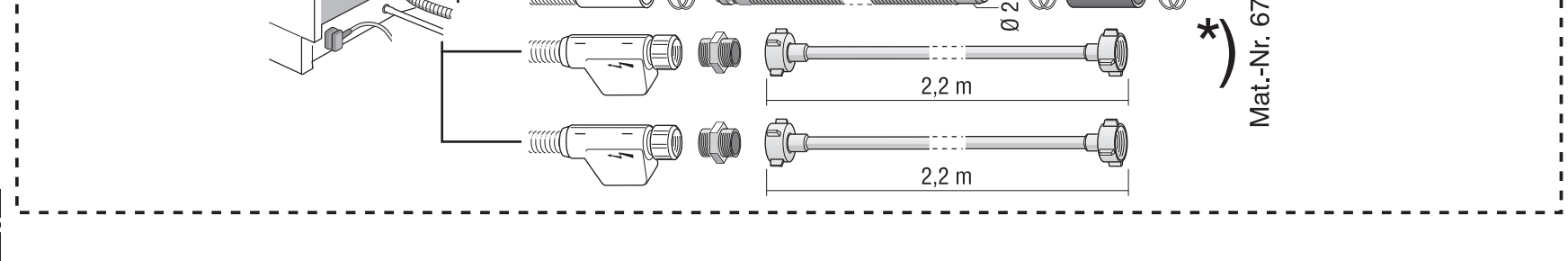
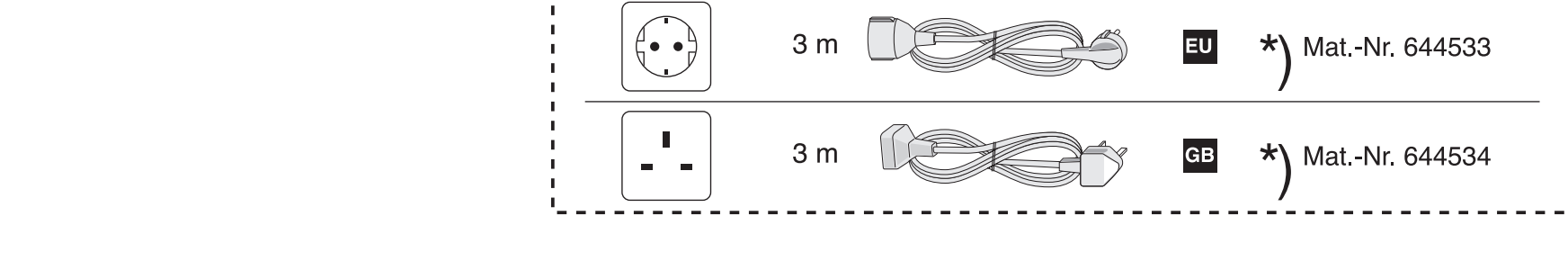
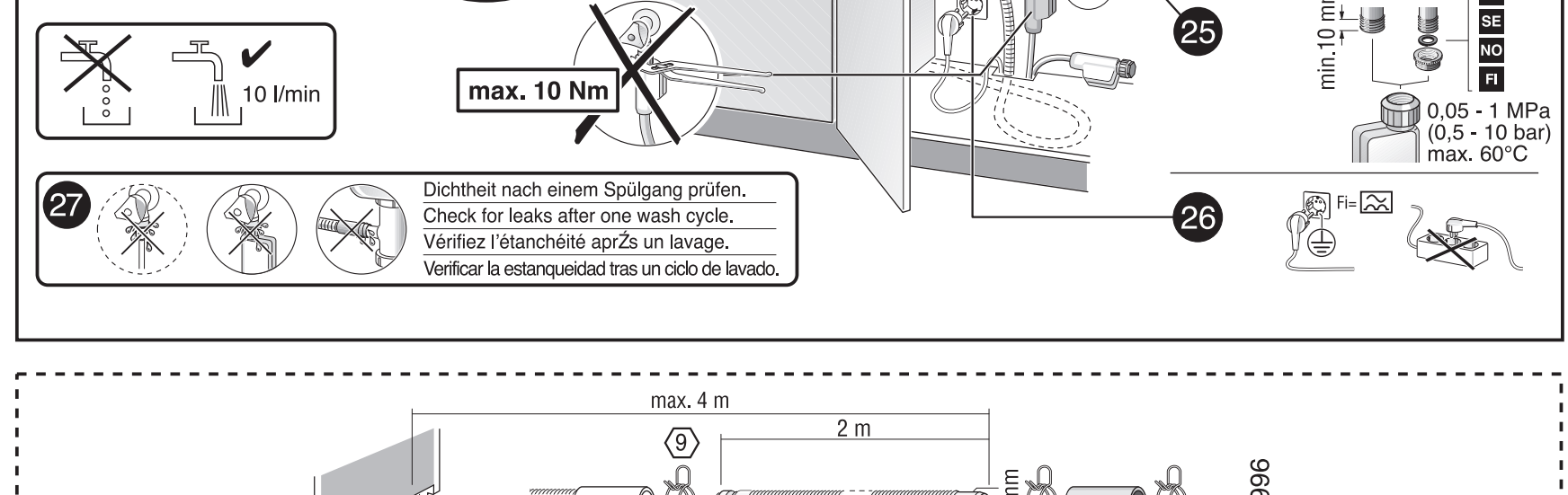
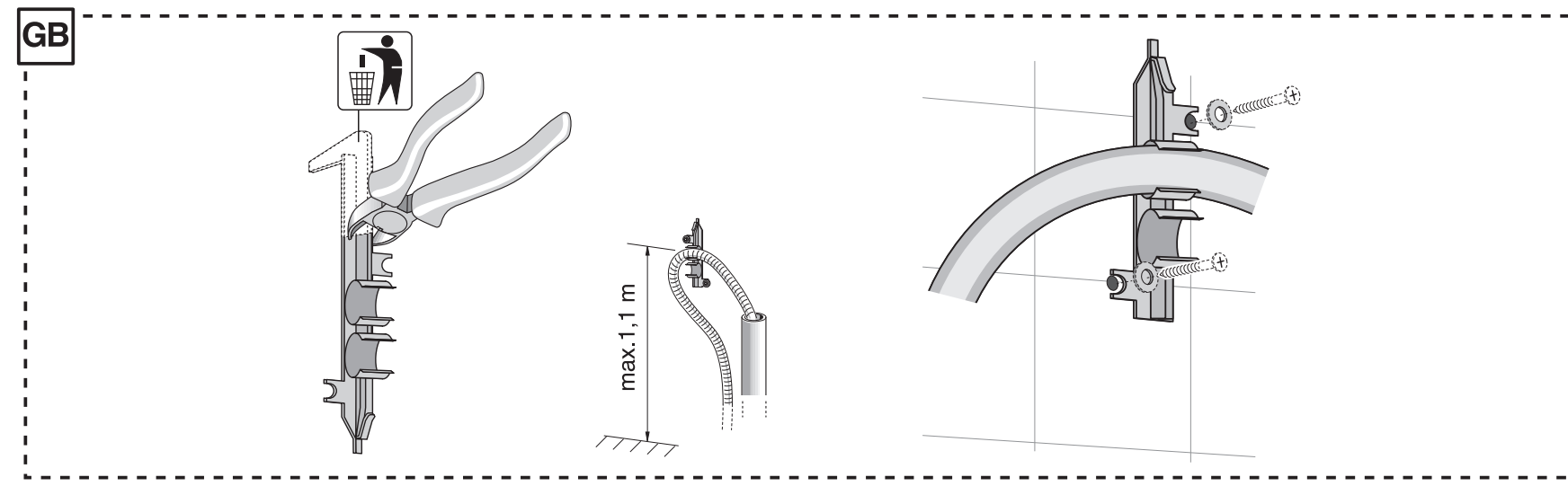
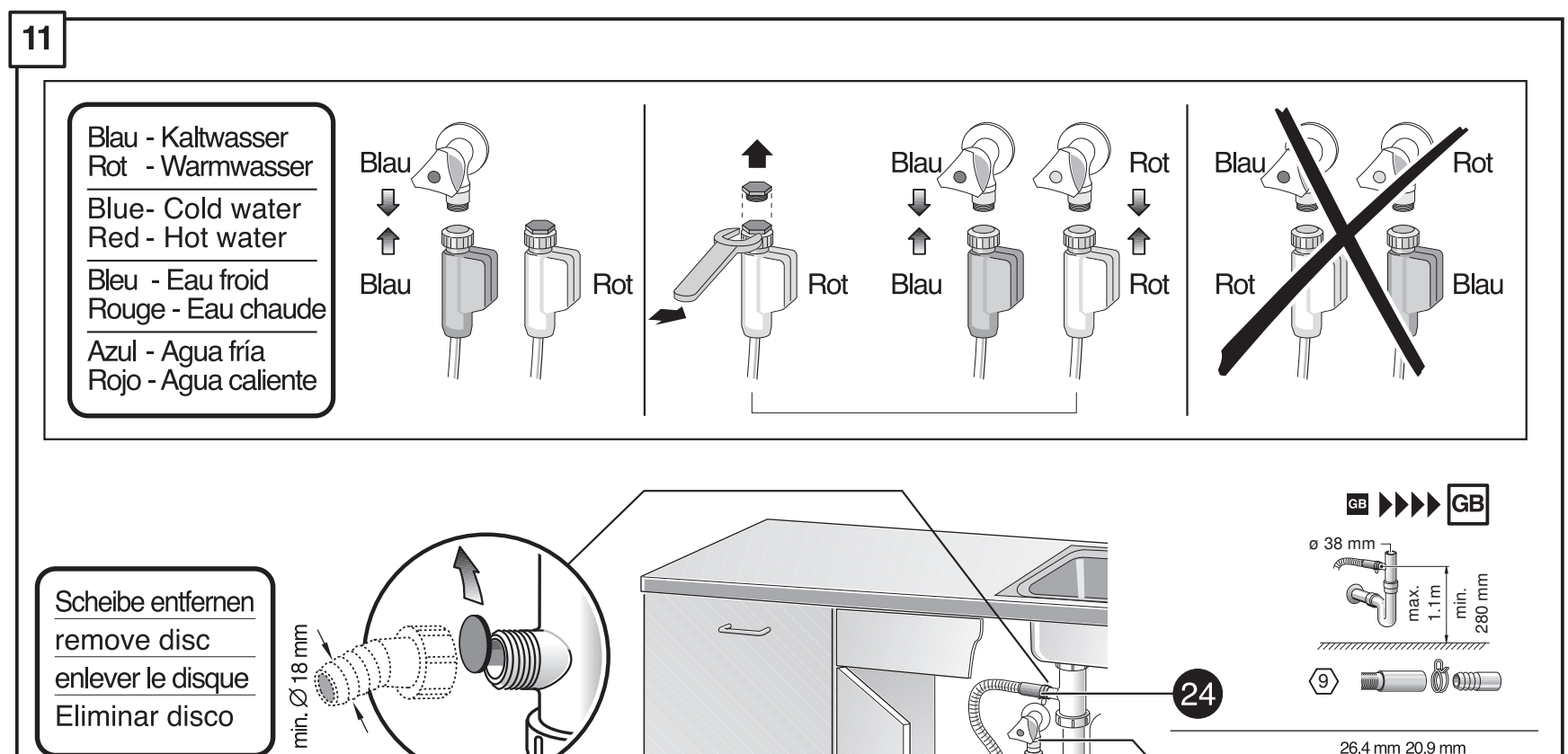
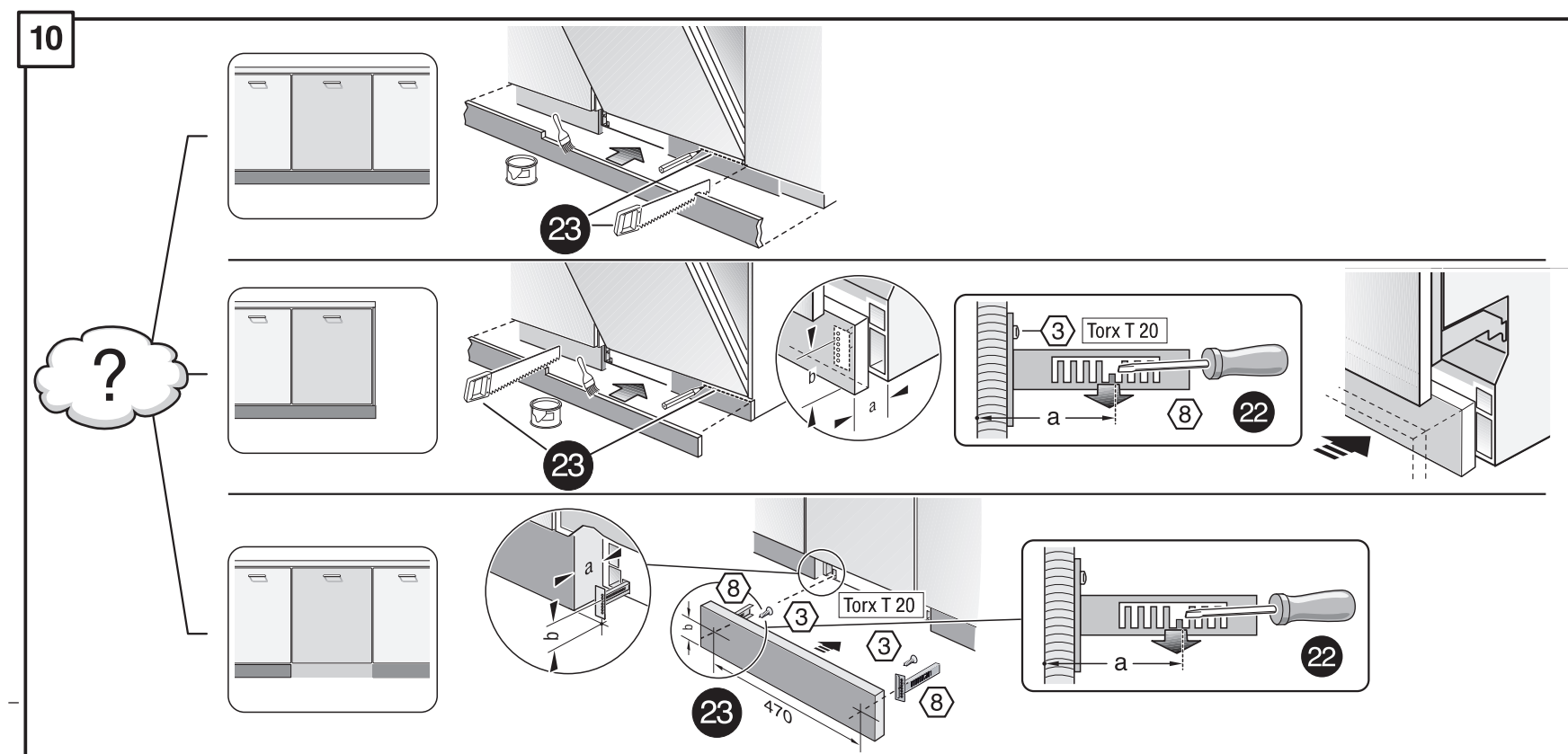
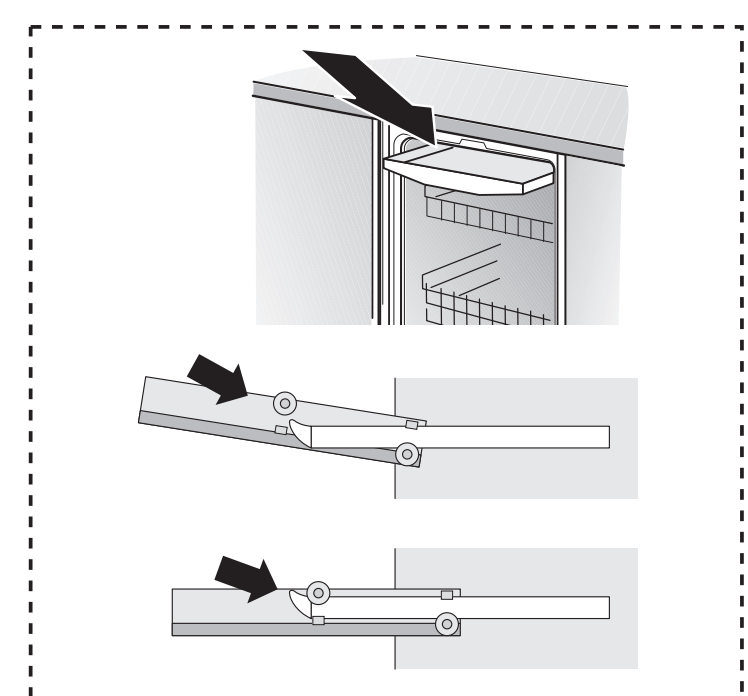
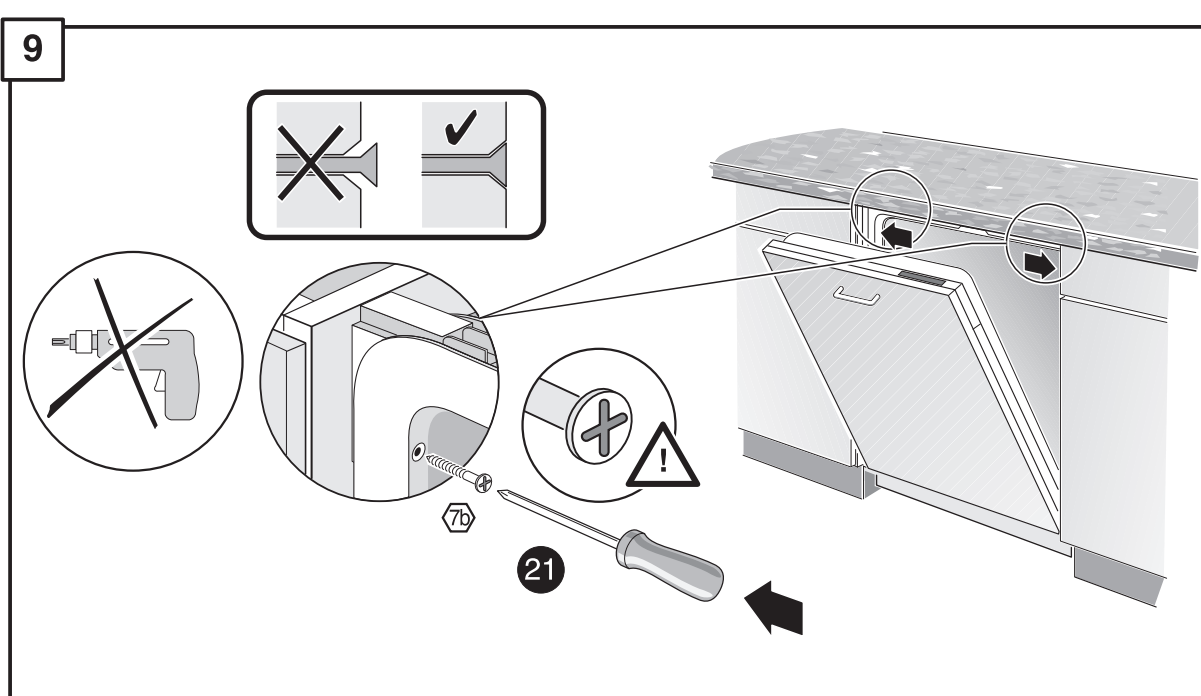
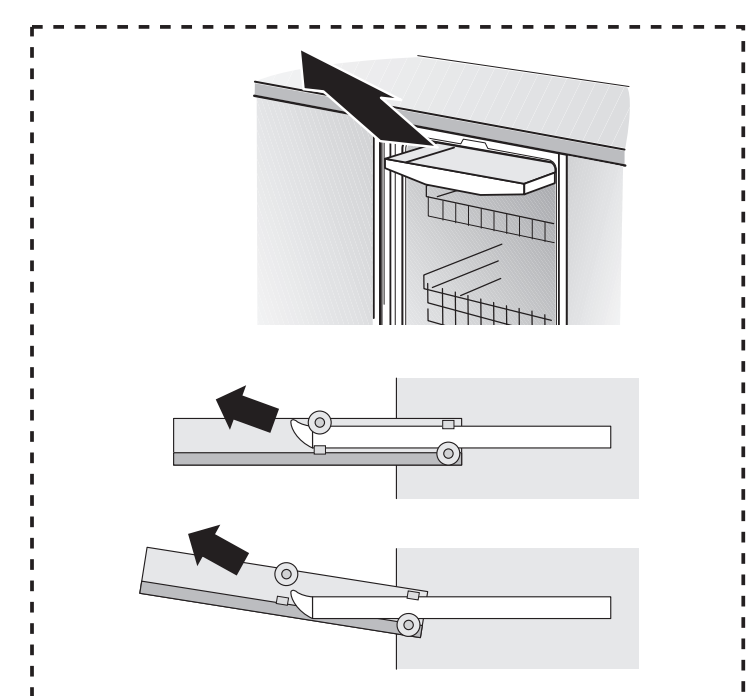
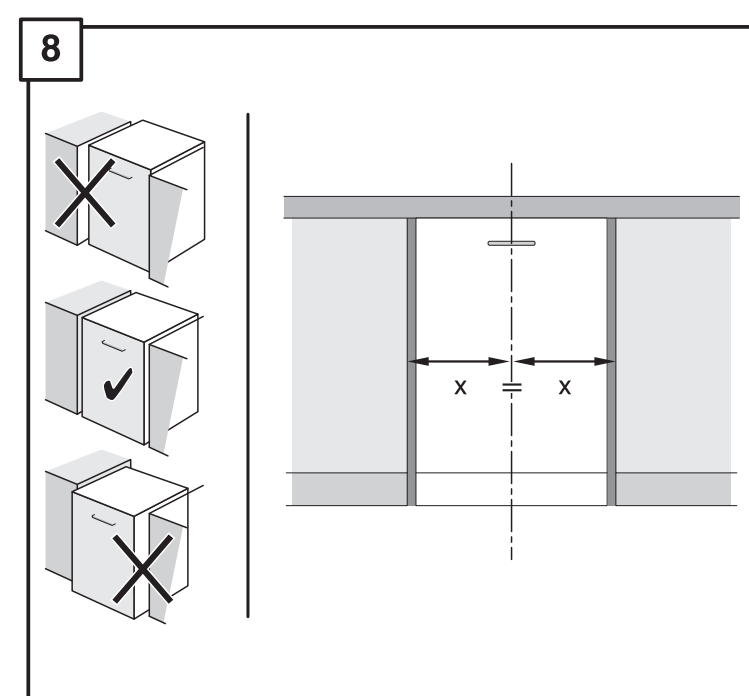
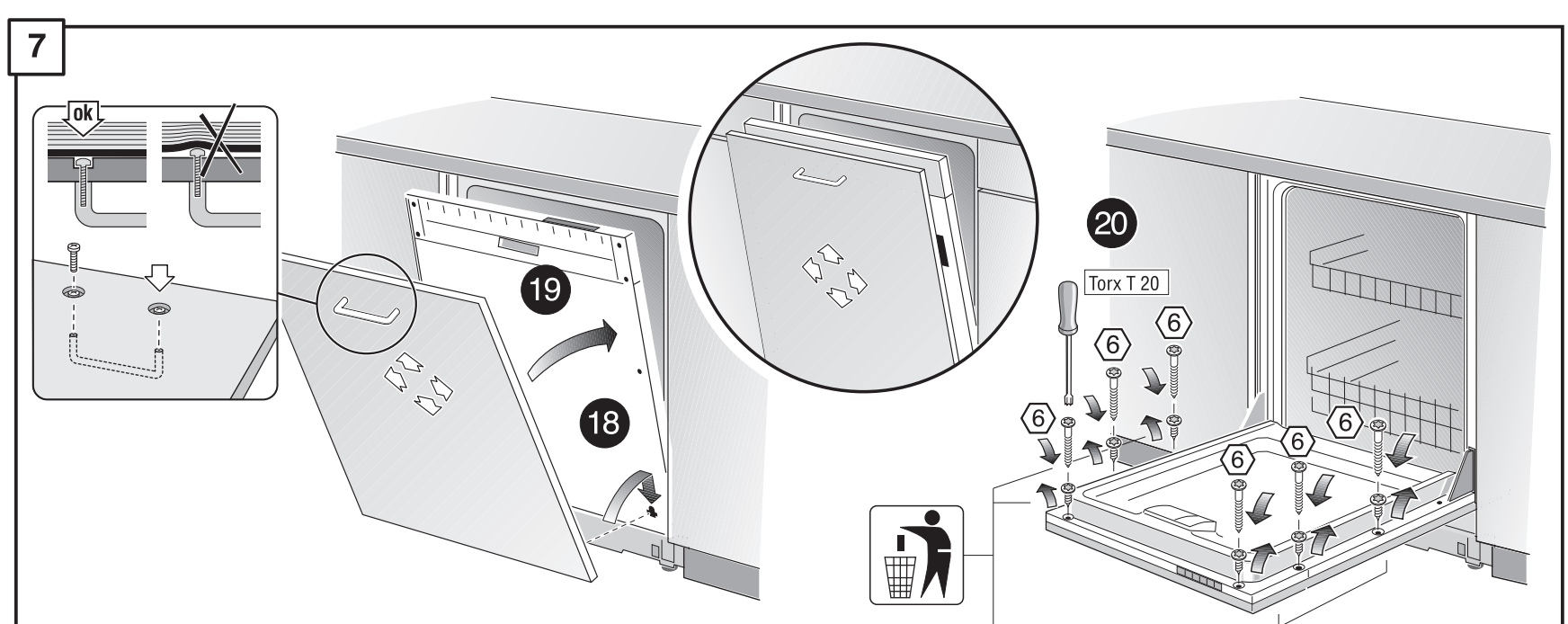
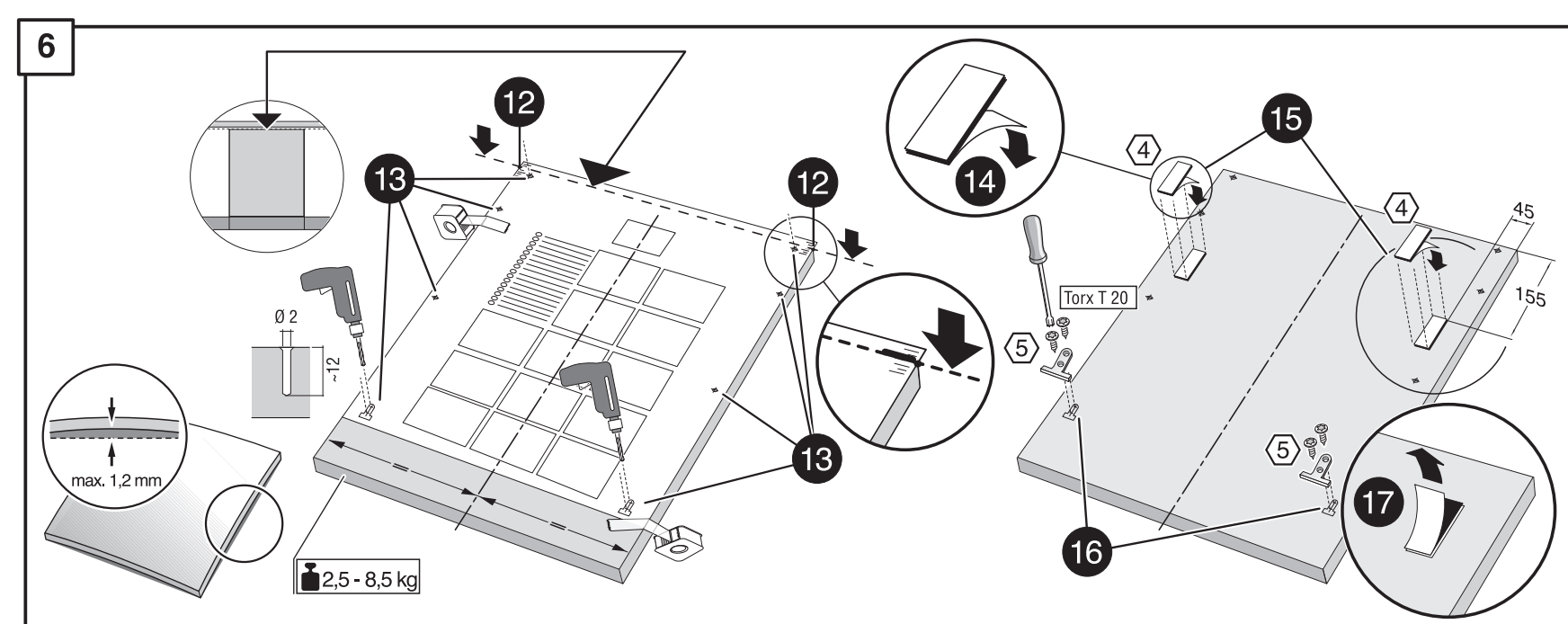
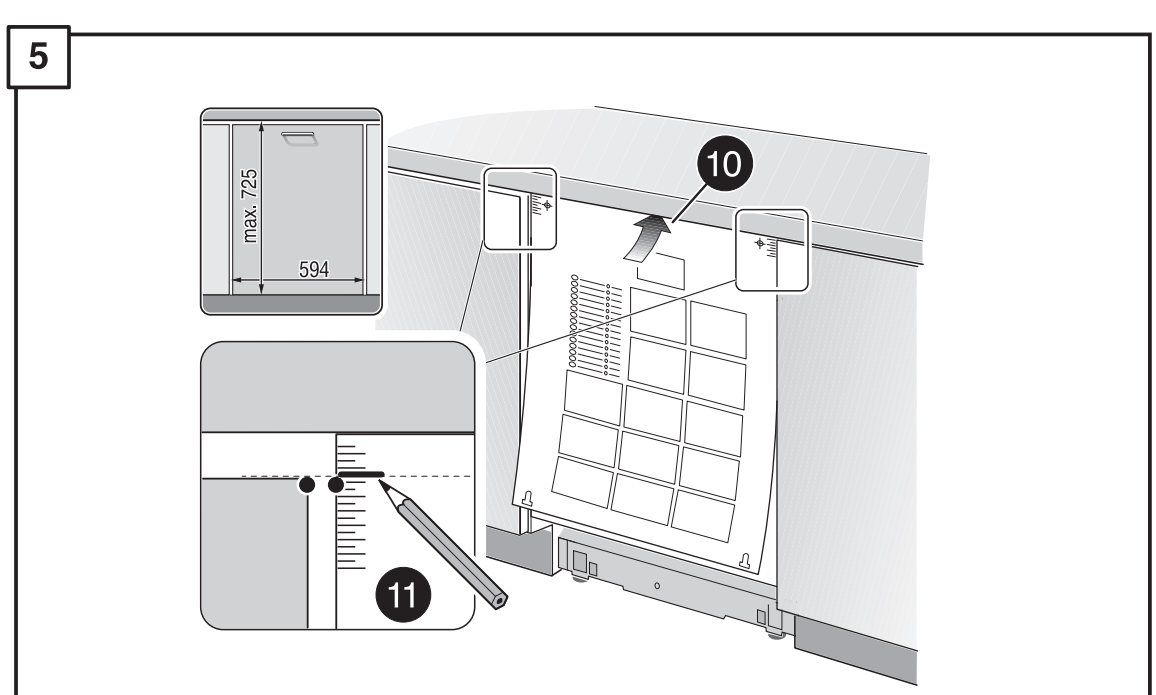
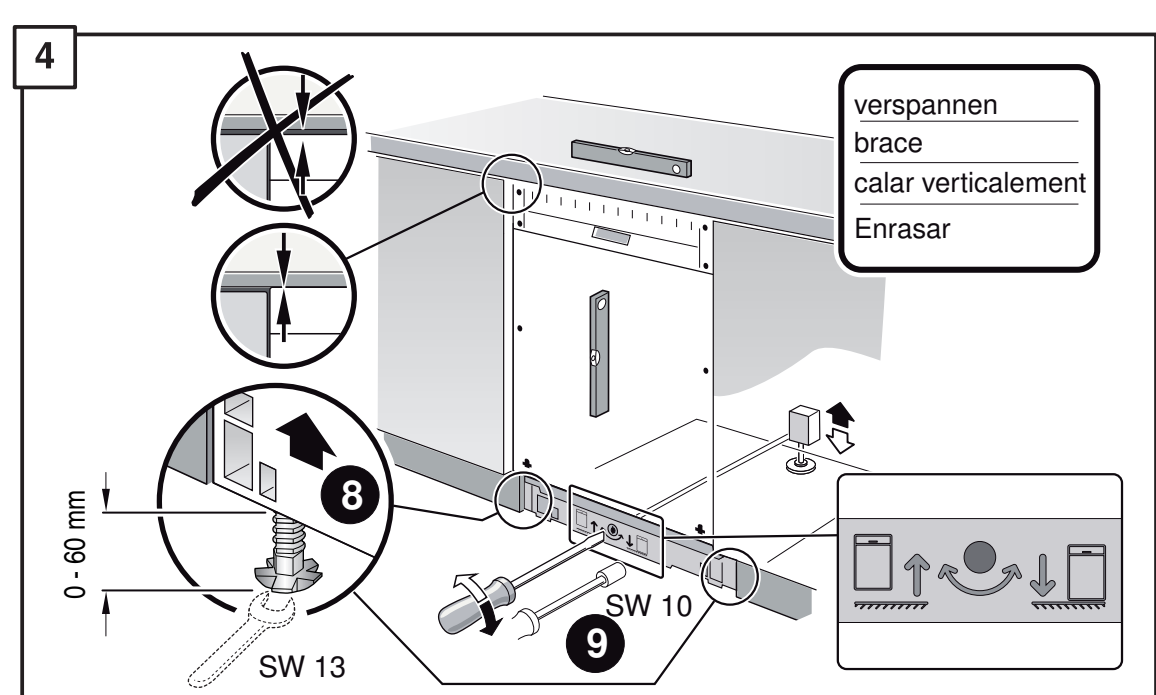
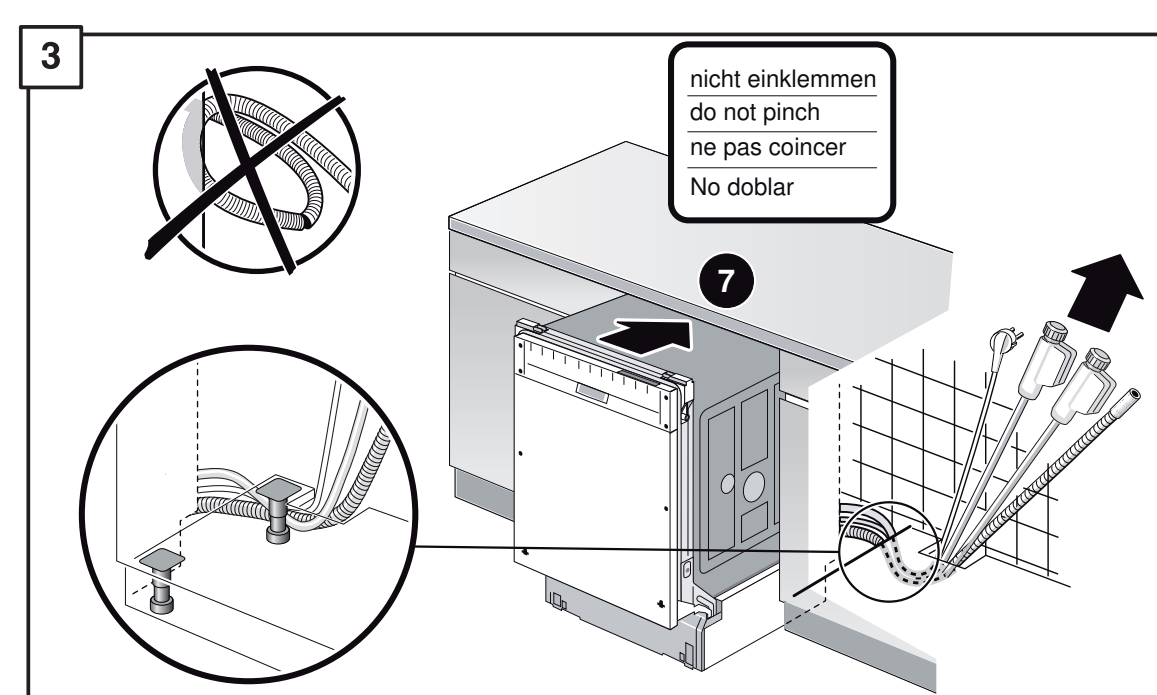
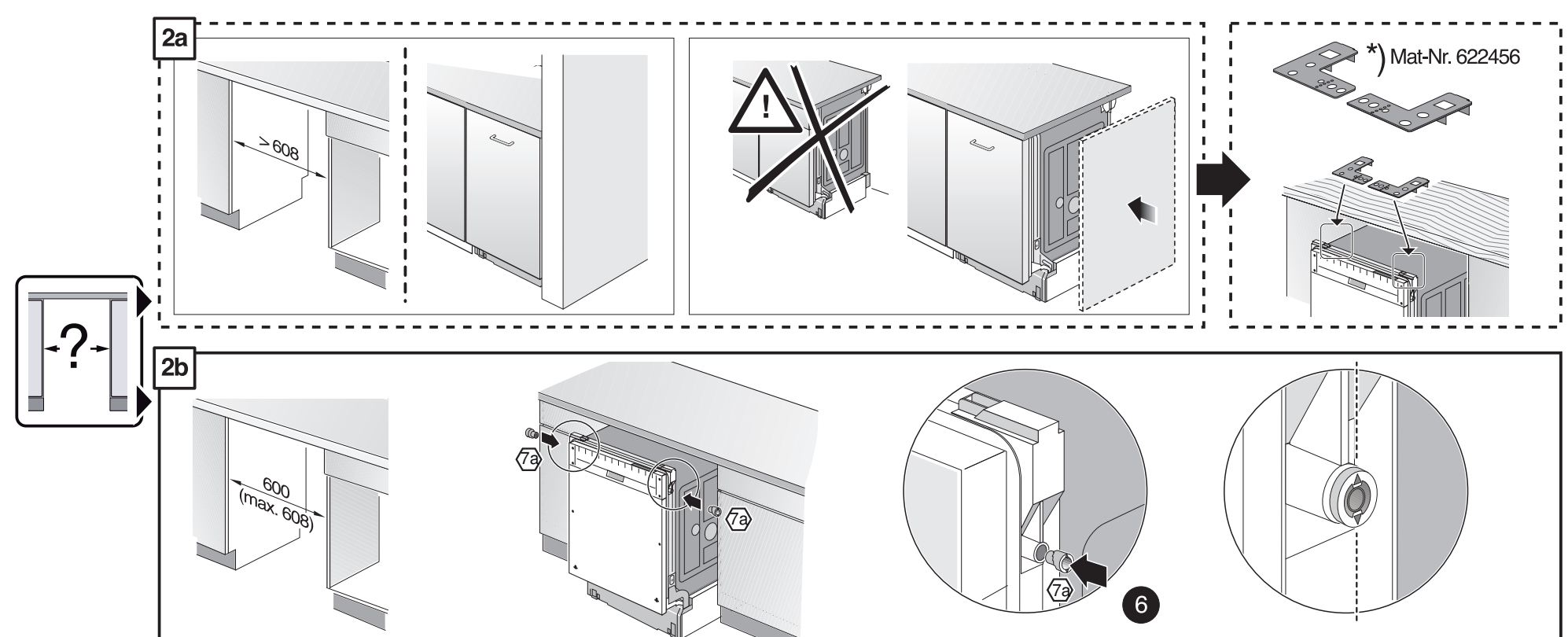
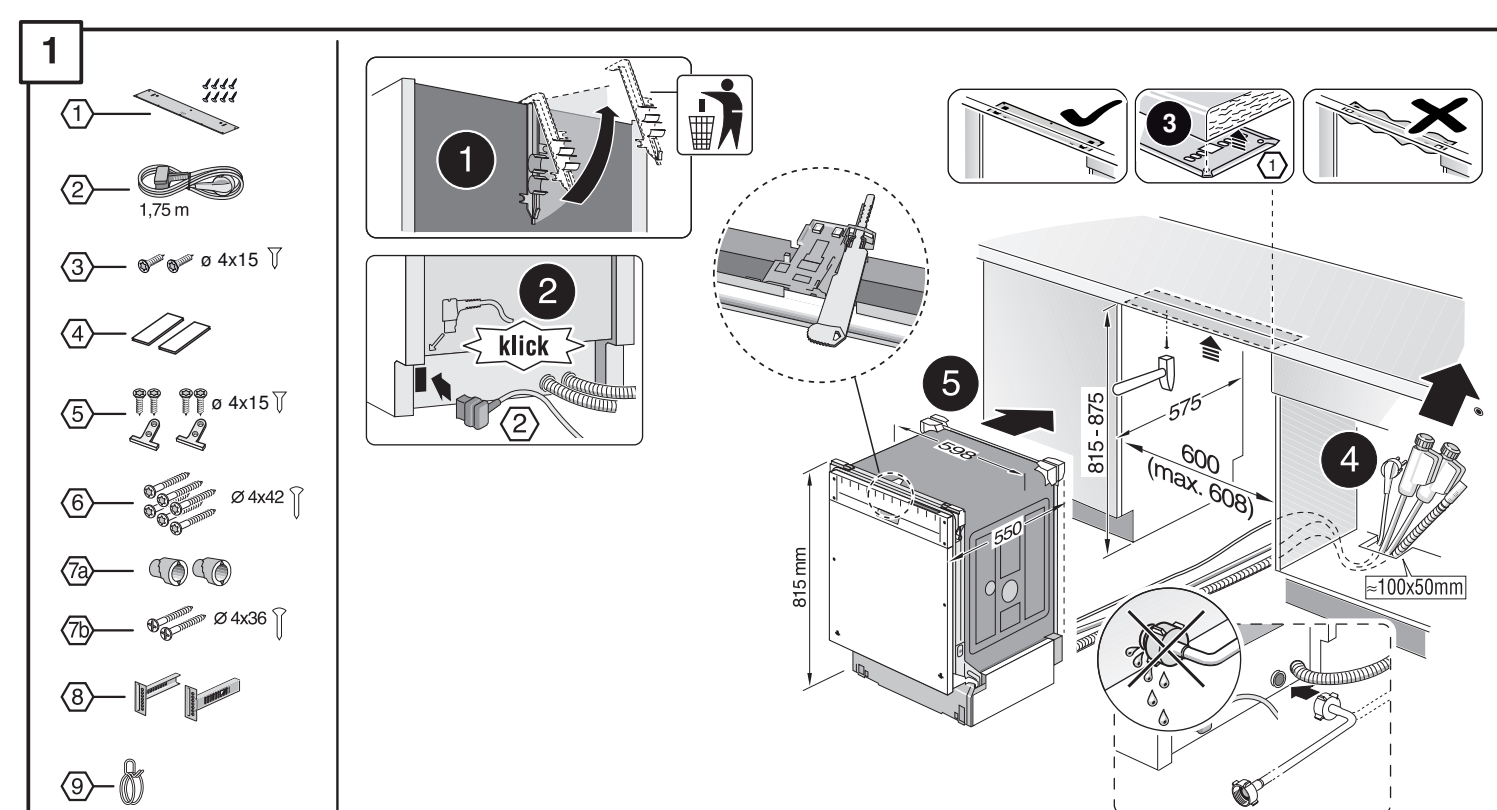
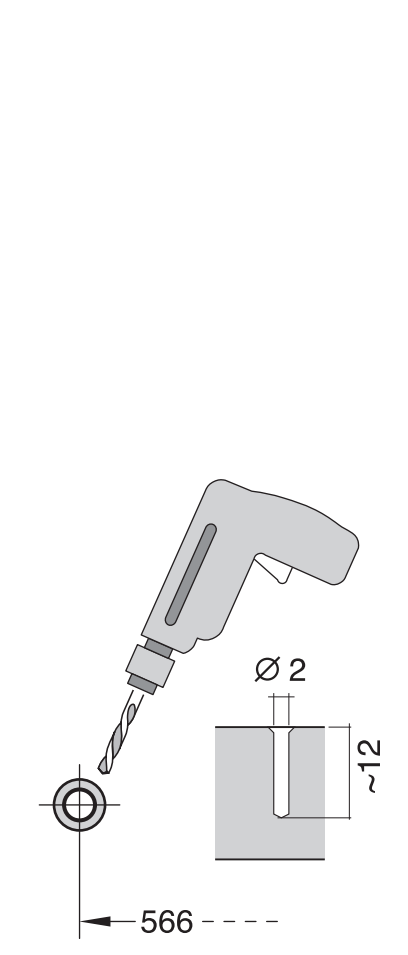


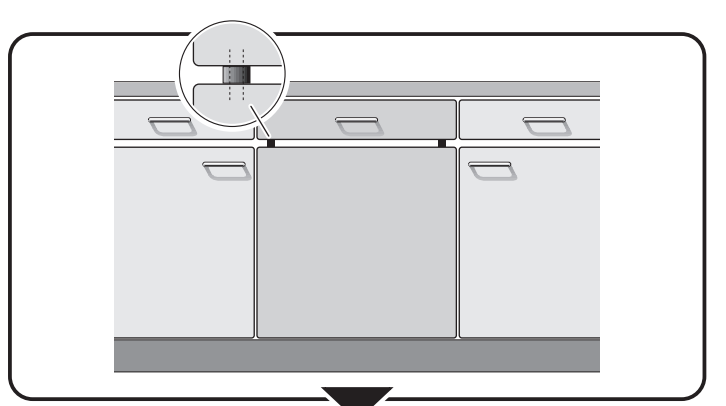
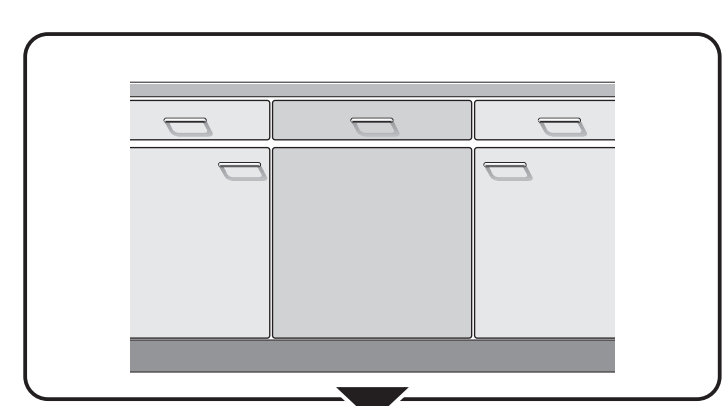
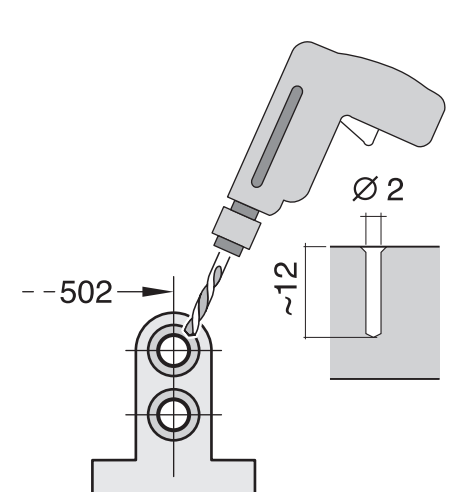
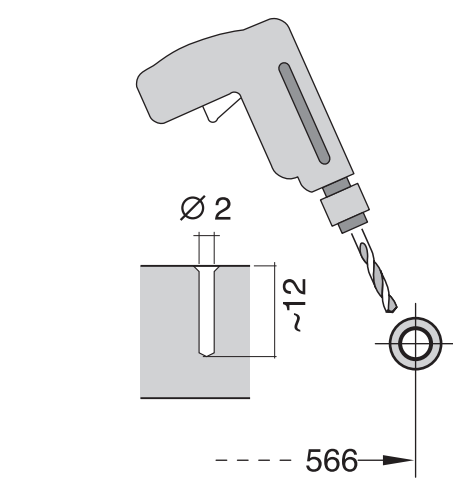
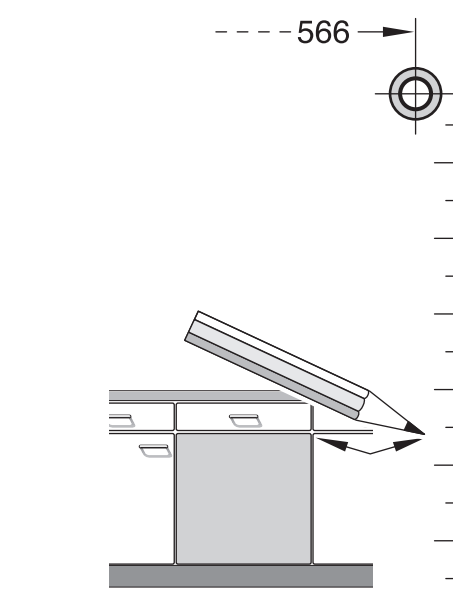
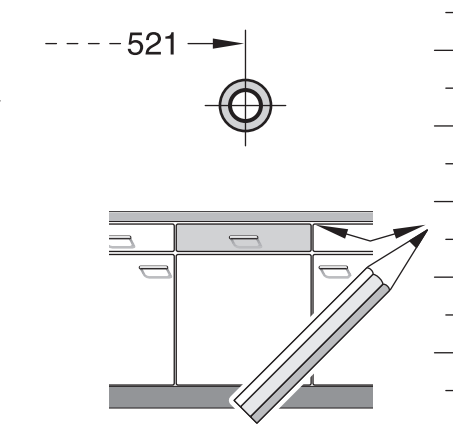
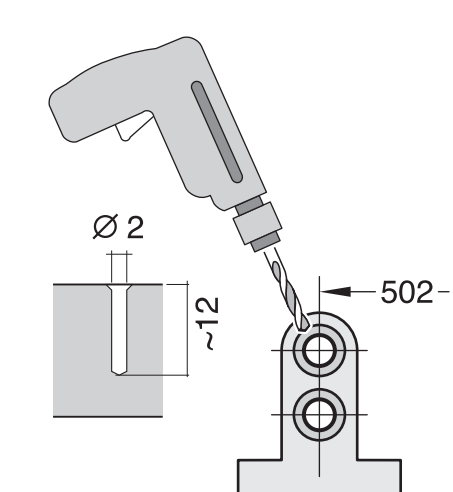
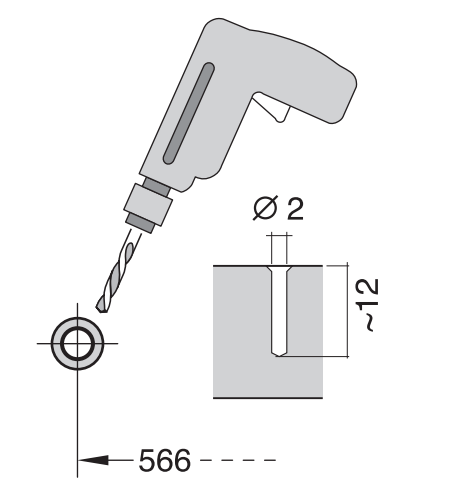
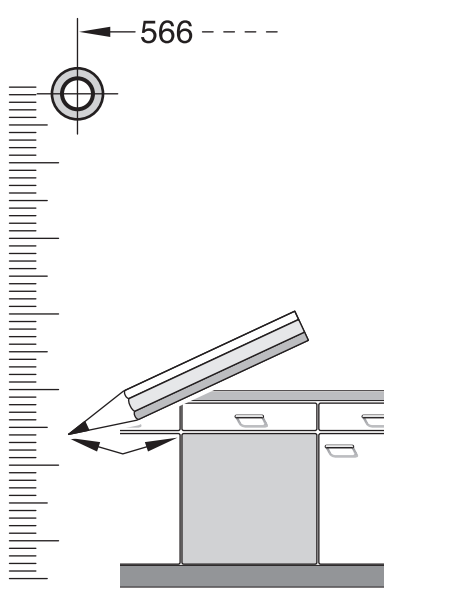
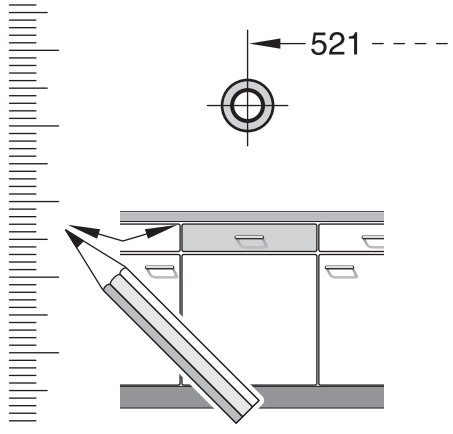


<b>de</b> Montageanleitung *) Über Kundendienst erhältlich	<b>tr</b> Montaj kılavuzu *) Yetkili servis üzerinden alınabilir	<b>mk</b> Упатство за монтажа *) се добива преку службата за купувачи	<b>fa</b> راهنمای مونتاژ *) از مرکز خدمات پس از فروش تهیه فرمایید
<b>ca</b> Instruccions de muntatge *) Disponible al client	<b>ru</b> Инструкция по монтажу *) Можно получить в сервисном центре	<b>sl</b> Navodilo za montažo *) Lahko nabavite v servisni službi	<b>ar</b> تعليمات التركيب *) يمكن طلبها من مراكز خدمة العملاء
<b>fr</b> Notice de montage *) Disponible par le biais du service après-vente	<b>cs</b> Montážní návod *) K dispozici přes servisní službu	<b>lv</b> Uputstvo za montažu *) Može se nabaviti preko servisne službe	<b>ko</b> 설치 설명서 *) 고객센터 센터에서 구입 가능
<b>nl</b> Montagevoorschrift *) Tegen meerprijs bij de ServiceDienst verkrijgbaar	<b>no</b> Monteringsanvisning *) faes hos kundeservice	<b>et</b> Monteerimisjuhend *) Küsige klientideinduselt	<b>zh</b> 安装说明书 *) 可向售后服务站索取
<b>it</b> Istruzioni per il montaggio *) Disponibili presso il servizio assistenza clienti	<b>fi</b> Asennusohje *) Saatavissa huoltopalvelusta	<b>lt</b> Montavimo instrukcija *) Ja galima gauti klientų aptarnavimo servise	<b>uk</b> Інструкція з монтажу *) Можна отримати через сервісну службу
<b>el</b> Οδηγίες τοποθέτησης *) Διαθέσιμα από το τμήμα εξυπηρέτησης πελατών	<b>da</b> Monteringsvejledning *) Kan købes hos serviceafdelingen	<b>lv</b> Montažas pamācība *) Var saņemt servisa dienēstā	<b>ro</b> Instrucțiune de montaj *) obținabilă la serviciul pentru clienți
<b>es</b> Instrucciones de montaje *) Se puede adquirir a través del Servicio de Asistencia Técnica Oficial de la marca	<b>pl</b> Instrukcja montażu *) Do uzyskania w punkcie serwisowym	<b>sk</b> Návod na montáž *) Dostanete v službe zákazníkom	<b>id</b> Instruksi Pemasangan *) bisa didapatkan melalui Customer Service
<b>pt</b> Instruções de montagem *) Pode ser adquirido nos nossos Serviços Técnicos	<b>hu</b> Szerelési utasítás *) Do beszerezésért kereszttel kapható:	<b>sq</b> Udhëzues për montim *) Sigurohet nëpërmjet servisit	<b>kk</b> Іске қосу туралы нұсқаулар! *) Сервис қызметі арқылы орталығында алуына жатады
<b>sv</b> Monteringsanvisning *) kan fås via Service	<b>hr</b> Uputa za montažu *) može dobiti kod službe održavanja	<b>ba</b> Uputa za montažu *) Može se dobiti preko servisne službe	

GV 640 Voll-I - 81,5 cm 9001 209 292 (9611)







**1**

**2a**

**2b**

**3**

nicht einklemmen  
do not pinch  
ne pas coincier  
No doblar

**4**

verspannen  
brace  
calar verticalment  
Enrasar

**5**

**6**

**7**

1  
4  
5A

**5A**

**6A**

**7A**

8

**8**

**9**

**10**

**11**

3 m

3 m

Mat-Nr. 676996

Blau - Kaltwasser  
Blau - Cold water  
Rot - Warmwasser  
Rot - Hot water  
Bleu - Eau froide  
Rouge - Eau chaude  
Azul - Agua fría  
Rojo - Agua caliente

Scheibe entfernen  
remove disc  
enlever le disque  
Eliminar disco

max. 10 Nm

Dichtheit nach einem Spülgang prüfen.  
Check for leaks after one wash cycle.  
Vérifiez l'étanchéité après un lavage.  
Verificar la estanqueidad tras un ciclo de lavado.