

hu Útmutató a gázcsatlakoztatáshoz és átszereléshez
(Kizárólag a Vevőszolgálat számára)

Betartandó intézkedések.....	2	Vegye le a kezelőtáblát.....	6
Csatlakozási oldal kiválasztása.....	2	Áteresztő csavarok cseréje.....	6
Gázcsatlakoztatás.....	3	Kezelőtábla felszerelése.....	7
Engedélyezett csatlakoztatások.....	3	Sütőégő cseréje (opciós tartozék).....	7
Csatlakoztatási típusok.....	3	Tömítettségi és funkcióvizsgálat.....	8
Földgázcsatlakozás (NG).....	3	Gázcsatlakozás ellenőrzése.....	8
Cseppfolyós gáz csatlakozása (LPG).....	4	Égőfűvókák ellenőrzése.....	8
Átállítás másik gázfajtára.....	4	Áteresztő csavarok ellenőrzése.....	8
Átállítás másik gázfajtára.....	4	Ellenőrizze a sütőégő fűvókáját (opciós tartozék).....	8
A gázátállításhoz szükséges alkatrészek.....	4	Grillégőfej fűvókájának ellenőrzése (opciós tartozék).....	8
Égőfűvókák cseréje.....	5	Megfelelő lángképződés.....	9
Állítsa be vagy cserélje ki az égőfej áteresztő csavarjait, és állítson be kis lángot.....	5	Égőfej.....	9
Átállítás földgárról cseppfolyós gázra.....	5	Sütő.....	9
Átállítás cseppfolyós gárról földgázra.....	5	Műszaki tulajdonságok – gáz.....	9

Betartandó intézkedések

A készülék más gázfajtára történő átállítását csak engedéllyel rendelkező szakember végezheti a jelen kézikönyvben foglalt utasításoknak megfelelően.

A helytelen csatlakoztatás és a helytelen beállítások a készülék súlyos károsodásához vezethetnek. Az ilyen jellegű károsodásokért és hibákért a készülék gyártója nem vállal felelősséget.

Vegye figyelembe a típustáblán megadott szimbólumokat. Ha az Ön országára nem vonatkozik szimbólum, akkor az ország műszaki irányelveiben meghatározott beállításokat kell betartani.

A készülék üzembe helyezése előtt tájékozódjon a helyi gázhálózat által biztosított gázfajtáról és gáznyomásról. A készülék üzembe helyezése előtt győződjön meg arról, hogy minden beállítás megfelelően el lett-e végezve.

Vegye figyelembe a helyi és nemzetközi szabályozásokat és előírásokat.

Az összes csatlakoztatási adat a készülék hátoldalán lévő típustáblán található.

Jegyezze fel az adatokat a következő táblázatba:

termékszám (E-szám),
gyári szám (FD-szám),
A gázfajtára/gáznyomásra vonatkozó gyári beállításokat,
valamint a gázátállítás után érvényes gázfajtára/gáznyomásra vonatkozó beállításokat írja az alábbi táblázatba.

E-szám	FD
Ügyfélszolgálat	
Gázfajta/gáznyomás	
Adatok a típustáblán	
Gázfajta/gáznyomás	
Gázátállítás utáni adatok	

A készüléken végrehajtott módosítások és a bekötés módja a szabályszerű és biztonságos üzemeltetésnél fontos szerepet töltenek be.

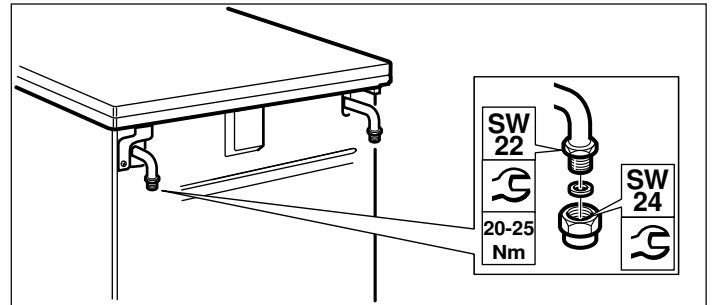
Csatlakozási oldal kiválasztása

A gázcsatlakozás jobb és bal oldalon is kialakítható. Szükség esetén a csatlakozási oldal megváltoztatható.

Zárja el a központi gázellátást.

Ha a gázcsatlakozást az ellenkező oldalon szeretné kialakítani, a nem használt gázcsatlakozó menetes csatlakozását (22-es kulcs) vakdugóval (24-es kulcs) és új tömítéssel kell ellátni.

A csatlakozási oldal megváltoztatása után ellenőrizze a tömítettséget. Ehhez lásd a „Tömítettség ellenőrzése” c. fejezetet.



Utasítás: A készülék csatlakoztatásánál nyomatékkulcsot kell használni.

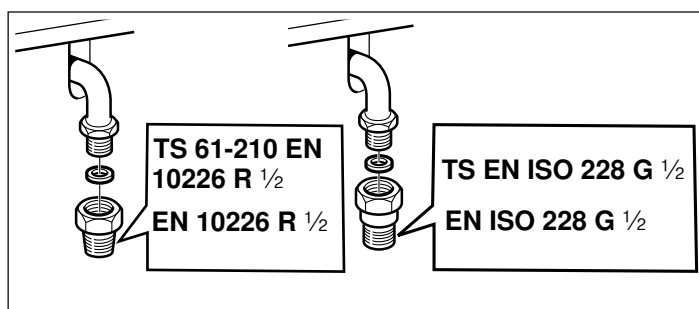
Gázcsatlakoztatás

Engedélyezett csatlakoztatások

Ezek az útmutatások csak akkor érvényesek, ha a készüléket a típustáblában megadott országok valamelyikében helyezik üzembe.

Ha a készüléket olyan országban csatlakoztatják és használják, amely nem szerepel a típustáblában, olyan szerelési útmutatót kell használni, amely tartalmazza az adott országban érvényes csatlakoztatási feltételekre vonatkozó adatokat és információkat.

Csatlakoztatási típusok



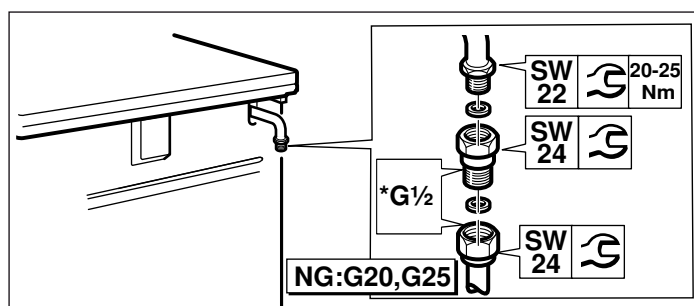
Ország		EN 10226 R $\frac{1}{2}$ (TS 61-210 EN 10226 R $\frac{1}{2}$)	EN ISO 228 G $\frac{1}{2}$ (TS EN ISO 228 G $\frac{1}{2}$)
AT	Ausztria	X	
BE	Belgium		X
CH	Svájc	X	
DE	Németország	X	
ES	Spanyolország	X	X
FR	Franciaország		X
GR	Görögország	X	
IT	Olaszország	X	X
NL	Hollandia	X	
PT	Portugália	X	X
HR	Horvátország		
SL	Szlovénia		
YU	Szerbia		
TR	Törökország	X	X
PL	Lengyelország	X	
RO	Románia	X	X
AE	Egyesült Arab Emírségek		X
ZA	Dél-afrikai Köztársaság		X
HU	Magyarország	X	

Földgázcsatlakozás (NG)

Földgáz (NG) használatakor a gázcsatlakozás gázcsövön vagy biztonsági tömlőn keresztül történik, mindkét végén csavarmentes csatlakozóidommal.

Csatlakozás az EN ISO 228 G $\frac{1}{2}$ (TS EN ISO 228 G $\frac{1}{2}$) szabvány szerint

1. Tegye az új tömítést a csatlakozóidomra. Ügyeljen, hogy a tömítés megfelelően illeszkedjen.
2. A csatlakozóidomot (**24-es kulccsal**) illessze a gázcsatlakozó végére (22-es kulccsal).
3. A gázcső, ill. a biztonsági tömlő menetes csatlakozóját (24-es kulccsal) illessze a csatlakozóidomra új tömítéssel, majd szorosan húzza meg.
4. A tömítettség ellenőrzéséhez olvassa el a „Tömítettség ellenőrzése” c. fejezetben leírtakat. Nyissa ki a gázcsapot.

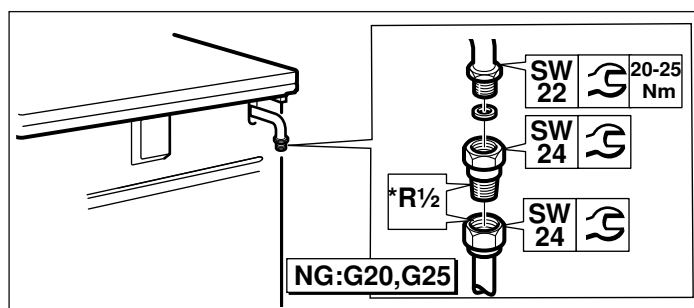


Utasítások

- *G $\frac{1}{2}$: EN ISO 228 G $\frac{1}{2}$ (TS EN ISO 228 G $\frac{1}{2}$)
- A készülék csatlakoztatásánál nyomatékkulcsot kell használni.

Csatlakozás az EN 10226 R $\frac{1}{2}$ (TS 61-210 EN 10226 R $\frac{1}{2}$) szabvány szerint

1. Tegye az új tömítést a csatlakozóidomra. Ügyeljen, hogy a tömítés megfelelően illeszkedjen.
2. A csatlakozóidomot (**24-es kulccsal**) illessze a gázcsatlakozó végére (22-es kulccsal).
3. A gázcső, ill. a biztonsági tömlő menetes csatlakozóját (24-es kulccsal) illessze a csatlakozóidomra, majd szorosan húzza meg.
4. A tömítettség ellenőrzéséhez olvassa el a „Tömítettség ellenőrzése” c. fejezetben leírtakat. Nyissa ki a gázcsapot.



Utasítások

- *R $\frac{1}{2}$: EN 10226 R $\frac{1}{2}$ (TS 61-210 EN 10226 R $\frac{1}{2}$)
- A készülék csatlakoztatásánál nyomatékkulcsot kell használni.

Cseppfolyós gáz csatlakozása (LPG)

Figyelem!

Vegye figyelembe az adott országra érvényes irányelveket.

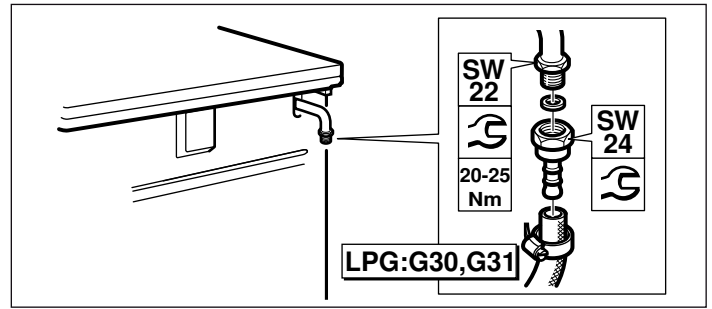
Cseppfolyós gáz (LPG) használatkor a gázcsatlakozás gáztömlőn vagy merev csatlakozón keresztül történik.

Gáztömlő használata esetén betartandó intézkedések:

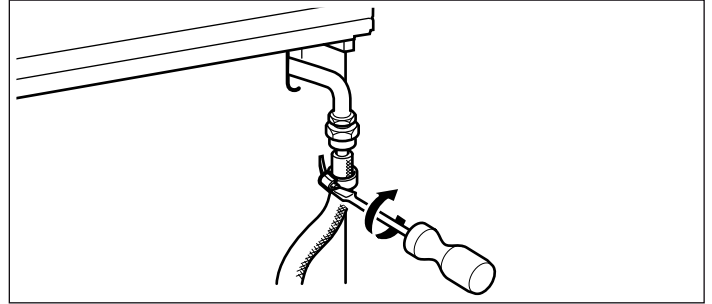
- Biztonsági vagy műanyag (8 vagy 10 mm átmérőjű) tömlőt használjon.
- Ezt egy csatlakozóeszközzel (pl. csőbilinccsel) rögzítse a gázcsatlakozóra.
- A tömlőnek rövidnek és teljesen tömítettnak kell lennie. A tömlő hossza max. 1,5 m lehet. Tartsa be a vonatkozó irányelveket.
- A gázcsatlakozót évente ki kell cserélni.

1. Tegye az új tömítést a csatlakozóidomra. Ügyeljen, hogy a tömítés megfelelően illeszkedjen.

2. A csatlakozóidomot (**24-es kulccsal**) illessze a gázcsatlakozó végére (22-es kulccsal).



3. Tegye fel a biztonsági tömlőt, és rögzítse szorosan csavarmenetes zárral vagy csőbilinccsel.



4. A tömítettség ellenőrzéséhez olvassa el a „Tömítettség ellenőrzése” c. fejezetben leírtakat. Nyissa ki a gázcsapot.

Utasítás: A készülék csatlakoztatásánál nyomatékkulcsot kell használni.

Átállítás másik gázfajtára

Átállítás másik gázfajtára

- A csatlakoztatási idomot ki kell cserélni.
 - Az égőfúvókákat ki kell cserélni.
 - A gyári gázbeállítástól függően az égőcsapok áteresztő csavarjait vagy ki kell cserélni, vagy ütközésig be kell csavarni.
 - Ha van, akkor a sütő- és grillfúvókát is ki kell cserélni.
- A fúvókákon található az átmérőjükre vonatkozó számok. A készülékhez alkalmas gázfajtákról és a hozzá tartozó gázfúvókákról további információ a *„Műszaki tulajdonságok - gáz”* c. fejezetben található.

Az átállítást követően

- Egy másik gázfajtára történő átállítás után ellenőrizni kell a tömítettséget. Ehhez lásd a *„Tömítettség ellenőrzése”* c. fejezetet.
- Másik gázfajtára történő átállítás után ellenőrizni kell a megfelelő lángképződést. Ehhez lásd a *„Megfelelő lángképződés”* c. fejezetet.
- Írja be a táblázatba az újonnan beállított gázfajtát és az új gáznyomást. Ehhez lásd a *„Betartandó intézkedések”* c. fejezetet.

Figyelem!

Másik gázfajtára történő átállítás után a gázfajta adatait tartalmazó, csillaggal ellátott matricát fel kell ragasztani a típusábrára erre kijelölt helyére: **FELTÉTLENÜL BETARTANDÓ.**

A gázátállításhoz szükséges alkatrészek

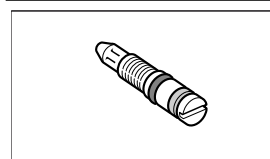
A gázátállításhoz szükséges alkatrészek az alábbi ábrákon láthatók.

A megfelelő fúvókaátmérők a *„Műszaki tulajdonságok - gáz”* c. fejezetben lévő táblázatban találhatóak.

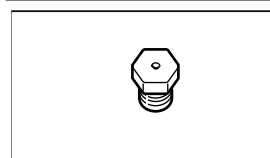
Mindig új tömítéseket használjon.

A használandó gázcsatlakozó idom gázfajtánként és az adott országban érvényes rendelkezések szerint változhat.

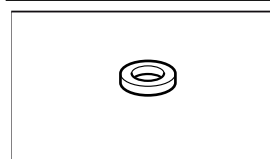
(*) A gázcsatlakozás elvégzésekor ezeket az alkatrészeket kell használni.



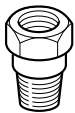
Áteresztő csavar



Égőfúvóka



(*) Tömítés

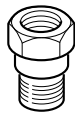


(*) **Csatlakozó idom földgázhoz**

(NG: G20, G25)

TS 61-210 EN 10226 R $\frac{1}{2}$

EN 10226 R $\frac{1}{2}$

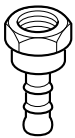


(*) **Csatlakozó idom földgázhoz**

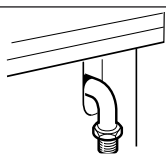
(NG: G20, G25)

TS EN ISO 228 G $\frac{1}{2}$

EN ISO 228 G $\frac{1}{2}$



(*) **Csatlakozó idom cseppfolyós gázhoz (LPG: G30, G31)**



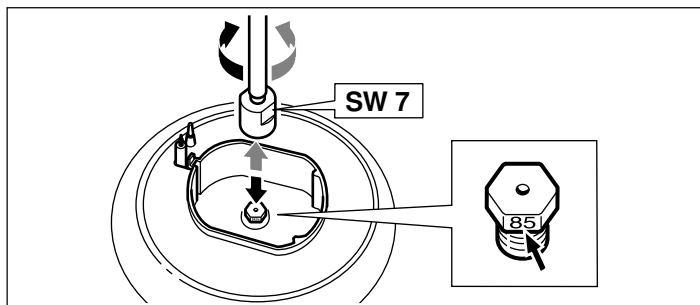
Gázcsatlakozó idom



Vakdugó (lezáró idom)

Égőfűvőkák cseréje

1. Kapcsolja ki az összes kapcsolót a kezelőtáblán.
2. Zárja el a gázcsapot.
3. Vegye le az edénytartó rácsot és az égőfej részeit.
4. Vegye le az égőfűvőkákat (7-es imbuszkulcs).



5. Az égőfűvőkákhoz szükséges tudnivalókat lásd a "Műszaki tulajdonságok - gáz" c. fejezetben lévő táblázatban. Tegye az új fűvőkákat a megfelelő égőfejbe.

A fűvőkák cseréje után végezze el egy tömítettségi vizsgálatot. Ehhez lásd a "Tömítettség ellenőrzése" c. fejezetet.

Állítsa be vagy cserélje ki az égőfej áteresztő csavarjait, és állítson be kis lángot.

Szabályozza be a áteresztő csavarokat az égőfej legkisebb lángjával.

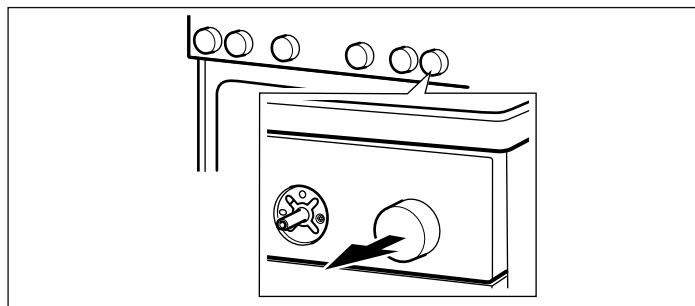
Előkészítés

Zárja el a gázcsapot.

⚠ Áramütésveszély!

Szakítsa meg a készülék áramellátását.

1. Kapcsolja ki a kezelőfelület gombjait.
2. Egyesével távolítsa el a kapcsolófogantyúkat úgy, hogy közben szorosan tartja a kezelőtáblát, és a fogantyúkat egyenesen kihúzza.



Átállítás földgárról cseppfolyós gázra

Amennyiben a készüléket kiszállításkor (gyári beállítás) földgázra (NG: G20, G25) állították be, és első alkalommal állítják át cseppfolyós gázra (LPG: G30, G31):

Gyújtásbiztosítással rendelkező modelleknél:

Ha hozzá szeretne férti az áteresztőfűvőkákhoz, akkor le kell szerelnie a kezelőtáblát. Lásd a „Kezelőtábla felszerelése” fejezetet.

Az áteresztőfűvőkákat ütközésig meg kell húzni.

Ezután hajtsa végre a „Kezelőtábla felszerelése” fejezetben leírt lépéseket.

Gázsütővel rendelkező modelleknél (opcionális tartozék):

Ahhoz, hogy hozzáférhessen az égőfej csapja alatt található áteresztőfűvőkához, le kell szerelni a kezelőtáblát. Lásd a „Kezelőtábla felszerelése” fejezetet.

A sütőégő áteresztőfűvőkáját ütközésig húzza meg.

Ezután hajtsa végre a „Kezelőtábla felszerelése” fejezetben leírt lépéseket.

Átállítás cseppfolyós gárról földgázra

Ha a készüléket cseppfolyós gárról (LPG: G30, G31) földgázra (NG: G20, G25) állítják át, vagy egy korábbi átállítást követően visszaállítás szükséges:

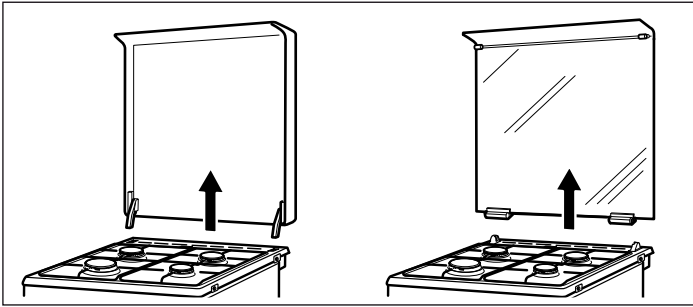
a készülék összes áteresztő csavarját ki kell cserélni. Lásd a „Kezelőtábla eltávolítása” c. fejezetet.

Ezután végezze el az „Áteresztő csavarok cseréje” c. fejezetben ismertetett útmutatásokat.

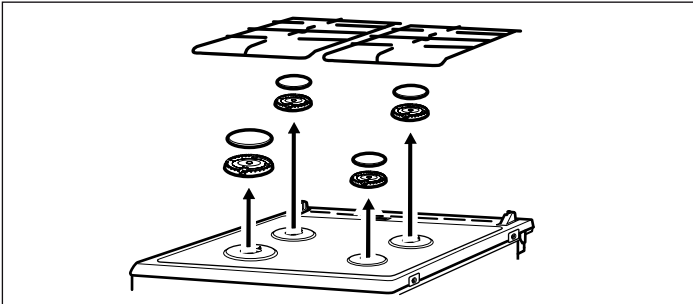
Ezután kövesse a „Kezelőtábla rögzítése” c. fejezetben foglalt utasításokat.

Vegye le a kezelőtáblát

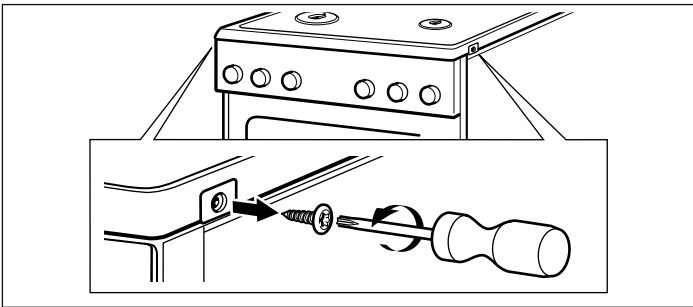
1. Vegye le a készülék felső borítását (ha van). Mindkét kézzel fogja meg a borítás oldalát, és húzza felfelé. A felső borítás enged. Ügyeljen rá, hogy a csuklópántokat ne mozgassa el.



2. Távolítsa el az edénytartó rácsot és az égőfej részeit.

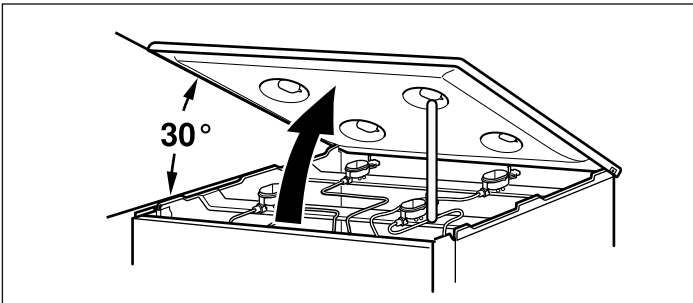


3. Csavarja ki a főzőmező lemezének jobb és bal elülső oldalán lévő két csavart (T20). Az alatta lévő műanyag részeket ne vegye ki.

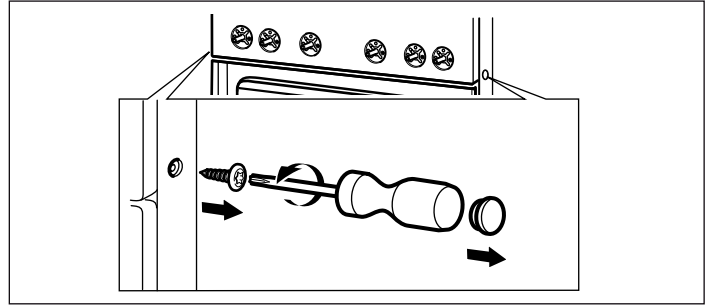


4. A wok égőfejjel ellátott modelleknél (opcionális tartozék): Oldja ki a wok égőfejen lévő 4 torx csavart (M4).

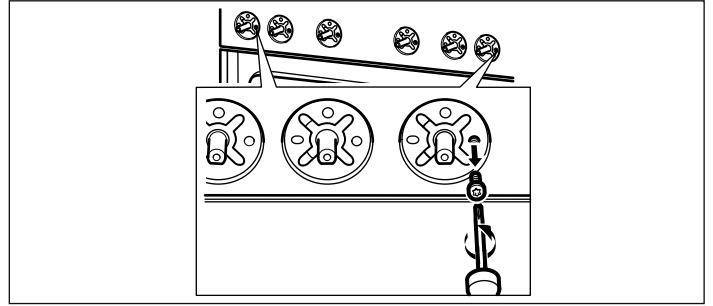
5. Tartsa meg a főzőmező lapját, és legfeljebb 30°-ban emelje meg. Támassza meg a főzőmező lapját egy erre alkalmas eszközzel, melyet tegyen az elülső égőfej rögzítőlapjára.



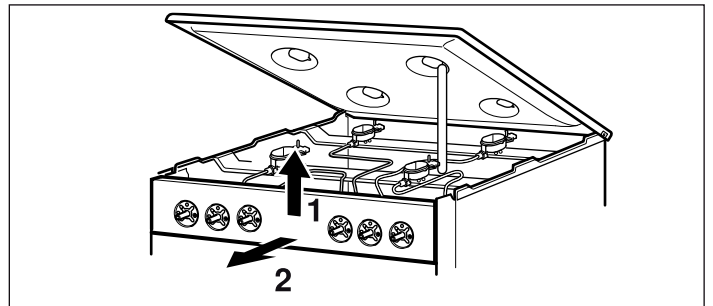
6. Vegye le az idomok elülső jobb és bal oldalán lévő fedőkupakokat (közben ne karcolja meg a felületet). Oldja ki az alatta lévő csavarokat (T20).



7. Távolítsa el a kapcsolófogantyúkat (T15), és csavarja ki a kezelőtáblán lévő csavarokat (M4).

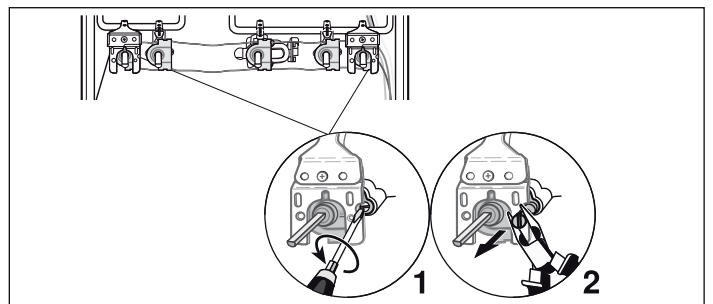
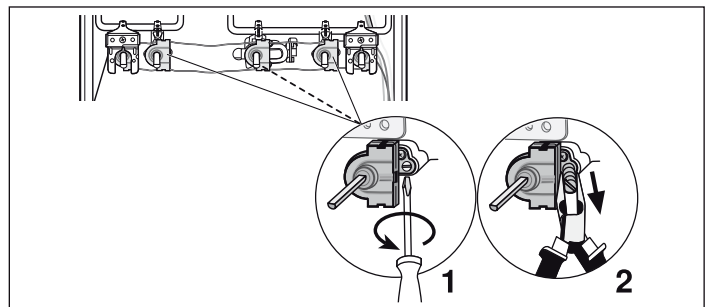


8. Két kézzel tartsa meg az előlapot, majd óvatosan emelje meg. Oldja ki az előlapot a tartókból. Ezután az előlapot óvatosan billentse előre. Ügyeljen, hogy a kábelek ne sérüljenek meg, és a csatlakozások ne lazuljanak ki.

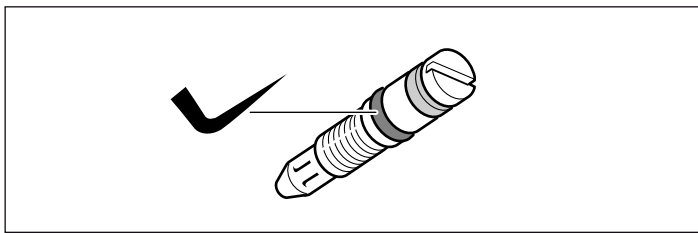


Áteresztő csavarok cseréje

1. Egy lapos csavarhúzóval (Nr. 2) oldja ki az áteresztő csavarokat. Csavarja ki az áteresztő csavarokat.



- A gázátállítás után szükséges új áteresztő csavarokra vonatkozó információ a táblázatban található. Ehhez lásd a "Műszaki tulajdonságok - gáz" c. fejezetet.
- Ellenőrizze, hogy az áteresztő csavar tömítettsége megfelelő és kifogástalan-e. Csak érintetlen tömítettségű áteresztő csavart használjon.



- Helyezze be és húzza meg az új áteresztő csavart. Győződjön meg arról, hogy az összes áteresztő csavar a megfelelő elzáró csapra van-e csatlakoztatva.
- Ekkor feltétlenül el kell végezni a tömítettség ellenőrzését. Ehhez lásd a "Tömítettség ellenőrzése" c. fejezetet.

Kezelőtábla felszerelése

A felszerelés fordított sorrendben történik.

- A takarólemezt tartsa erősen mindkét kezével és óvatosan helyezze fel. Ügyeljen arra, hogy a kábelek ne sérüljenek meg, és a csatlakozások ne lazuljanak, illetve ne oldódnak ki. Enyhén tolja lefelé, és a rögzítőkapcsokba akassza be.
- A takarólemezről eltávolított csavarokat (T15) (M4) csavarozza vissza.
- Tegye vissza a csavarokat (T20), amelyeket az előlap jobb és bal oldaláról eltávolított, és húzza szorosra őket. A műanyag burkolatot ismét helyezze fel.
- Óvatosan tegye vissza a főzőfelületet. Ügyeljen arra, hogy a csavarok alatt levő műanyag alkatrészek ne essenek ki. Csavarja be a főzőfelületen elől jobb és bal oldalon levő két csavart (T20).
- Wok égőfejjel ellátott modelleknél (opcionális tartozék): Csavarja vissza a wok égőfejből kicsavart 4 torx csavart (M4).
- Ha a készüléknek fedőlapja is van, akkor azt kétoldalt megfogva, függőlegesen tartva csúsztassa vissza lassan a tartóba.
- Helyezze be az égők megfelelő méretű alsó részeit a helyükre. Ügyeljen arra, hogy a gyújtógyertyák az égők alsó részei mellett a megfelelő vájatokba kerüljenek. Helyezze az égőfejek fedelét a megfelelő méretű alsó rész közepére.
- Tegye vissza az edénytartó rácsot, illetve rostélyt. Ügyeljen arra, hogy a 80 mm-es edénytartót a segédégőre helyezze vissza.
- A kapcsolófogantyúkat óvatosan helyezze vissza.
- Ebben a fázisban feltétlenül ellenőrizze a gázégők működését. Lásd a „Biztonságos égőműködés” fejezetet.
- Ellenőrizze, hogy a készülék kifogástalanul működik-e.

Sütőégő cseréje (opciós tartozék)

Előkészítés

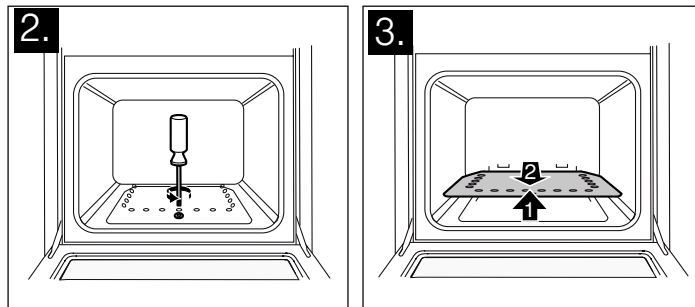
Kapcsolja ki az összes kapcsolót a kezelőtáblán.
Zárja el a gázcsapot.

⚠ Áramütés veszélye!

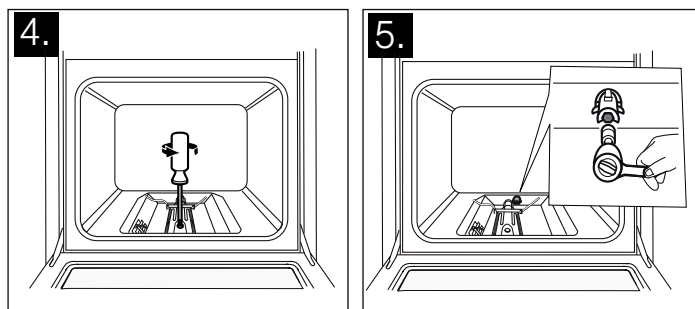
Szakítsa meg a készülék áramellátását.

A sütőégő fűvókájának cseréje

- Nyissa ki a sütőajtót.
- Oldja ki a fenéklemez elülső rögzítőcsavarját.
- Tartsa meg, emelje meg és húzza ki a fenéklemezt.



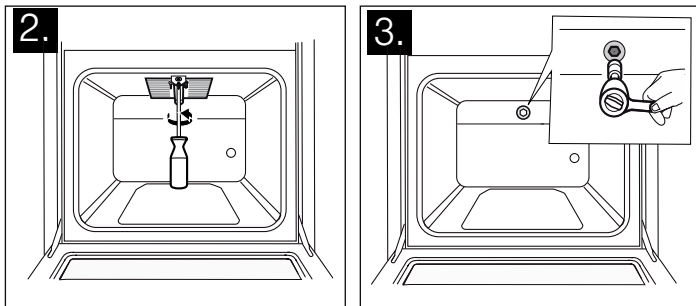
- Oldja ki az égőfej rögzítőcsavarját, és óvatosan vegye ki a sütőégőt. Az égőfűvókák szabadon hozzáférhetők. Ügyeljen, hogy a fűtőelem és a gyújtógyertya csatlakozásai ne sérüljenek.
- Oldja ki a sütő hátoldalán található égőfej bemeneténél lévő fűvókát (egy 7 mm-es dugókulccsal).



- A gázátállítás után szükséges új fűvókára vonatkozó információ a táblázatban található. Ehhez lásd a "Műszaki tulajdonságok - gáz" c. fejezetet.
- Tegye be és húzza meg az új fűvókát.
- Ekkor feltétlenül el kell végezni a tömítettség ellenőrzését. A tömítettség ellenőrzéséhez olvassa el a "Tömítettség ellenőrzése" c. fejezetben leírtakat.
- Tegye vissza a sütőégőt, és közben ügyeljen, hogy a fűtőelem és a gyújtógyertya csatlakozásai ne sérüljenek. Szorosan húzza meg a rögzítőcsavart.
- Ekkor feltétlenül ellenőrizze az égőfej lángképződését. Ehhez lásd a "Megfelelő lángképződés" c. fejezetet.
- Tegye vissza a fenéklemezt.

Grillégő fűvókájának cseréje (opcionális tartozék)

1. Nyissa ki a sütőajtót.
2. Oldja ki a grillégő rögzítőlapját és a grillégőt összekötő csavart, majd húzza ki egyenesen az égőfejet. Ügyeljen, hogy a fűtőelem és a gyújtógyertya csatlakozásai ne sérüljenek. Az égőfűvókák szabadon hozzáférhetők.
3. Oldja ki a grillégő fűvókáját (egy 7 mm-es dugókulccsal).



4. Az átállított gázfajtaához szükséges új fűvóka jellemzői a táblázatban található. Ehhez lásd a "Műszaki tulajdonságok - gáz" c. fejezetet.
5. Tegye be és húzza meg az új fűvókát.
6. Ekkor feltétlenül el kell végezni a tömítettség ellenőrzését. A tömítettség ellenőrzéséhez olvassa el a "Tömítettség ellenőrzése" c. fejezetben leírtakat.
7. Tegye vissza a grillégőt, és közben ügyeljen, hogy a fűtőelem és a gyújtógyertya csatlakozásai ne sérüljenek. Csavarozza vissza a csavarokat.
8. Tolja be ütközésig az égőfejben lévő tömítést.
9. Ekkor feltétlenül ellenőrizze az égőfej lángképződését. Ehhez lásd a "Megfelelő lángképződés" c. fejezetet.

Tömítettségi és funkcióvizsgálat

Robbanásveszély!

Kerülje a szikraképződést. Ne használjon nyílt lángot. A tömítettség ellenőrzését megfelelő szivárgásvizsgáló spray-vel végezze el.

Gázszivárgás észlelésekor:

Zárja el a gázcsapot. Alaposan szellőztesse ki a helyiséget. Ismét ellenőrizze a gáz- és fűvókacsatlakozásokat. Ismételje meg a tömítettség ellenőrzését.

A tömítettség ellenőrzését két személy végezze, az alábbi útmutatások szerint.

Gázcsatlakozás ellenőrzése

1. Nyissa ki a gázcsapot.
2. Fújja be a gázcsatlakozót szivárgásvizsgáló spray-vel.

Ha kis buborékok jelennek meg vagy hab képződik, az gázszivárgásra utal. Kövesse a "Gázszivárgás esetén" fejezetben található utasításokat.

Végezze el ugyanezeket a lépéseket a vakdugóval lezárt alkatrésznél is.

Égőfűvókák ellenőrzése

1. Nyissa ki a gázcsapot. Ellenőrizze egyesével a fűvókák tömítettségét.
2. Óvatosan zárja le az ellenőrizendő égőfűvóka nyílását az ujjával vagy egy erre alkalmas eszközzel.
3. Fújja be a fűvókát szivárgásvizsgáló spray-vel.
4. Nyomja le és fordítsa el az óramutató járásával ellentétes irányba a funkcióválasztót. Ekkor gáz áramlik a fűvókába.

Ha kis buborékok jelennek meg vagy hab képződik, az gázszivárgásra utal. Kövesse a "Gázszivárgás esetén" fejezetben található utasításokat.

Áteresztő csavarok ellenőrzése

1. Nyissa ki a gázcsapot. Ellenőrizze egyesével az áteresztő csavarok tömítettségét.
2. Óvatosan zárja le az ellenőrizendő égőfűvóka nyílását az ujjával vagy egy erre alkalmas eszközzel.
3. Fújja be az ellenőrizendő égőfej fűvókáját szivárgásvizsgáló spray-vel.
4. Nyomja le és fordítsa el az óramutató járásával ellentétes irányba a kapcsolót. Ekkor gáz áramlik a fűvókába.

Ha kis buborékok jelennek meg vagy hab képződik, az gázszivárgásra utal. Kövesse a "Gázszivárgás esetén" fejezetben található utasításokat.

Ellenőrizze a sütőégő fűvókáját (opcionális tartozék)

1. Nyissa ki a gázcsapot.
2. Óvatosan zárja le a sütőégő fűvókanyílását az ujjával vagy egy erre alkalmas eszközzel.
3. Fújja be a fűvókát szivárgásvizsgáló spray-vel.
4. Nyomja le és fordítsa el az óramutató járásával ellentétes irányba a funkcióválasztót. Ekkor gáz áramlik a fűvókába.

Ha kis buborékok jelennek meg vagy hab képződik, az gázszivárgásra utal. Kövesse a "Gázszivárgás esetén" fejezetben található utasításokat.

Grillégőfej fűvókájának ellenőrzése (opcionális tartozék)

1. Nyissa ki a gázcsapot.
2. Óvatosan zárja le a grillégő fűvókanyílását az ujjával vagy egy erre alkalmas eszközzel.
3. Fújja be a fűvókát szivárgásvizsgáló spray-vel.
4. Fordítsa el az óramutató járásával ellentétes irányba a sütő funkcióválasztó kapcsolóját. Ekkor gáz áramlik a fűvókába.

Ha kis buborékok jelennek meg vagy hab képződik, az gázszivárgásra utal. Kövesse a "Gázszivárgás esetén" fejezetben található utasításokat.

Megfelelő lángképződés

Égőfej

Másik gázfajtára történő átállítás után minden égőfejnél ellenőrizni kell a megfelelő lángképződést és a hőfejlődést.

Probléma esetén hasonlítsa össze a fúvóka jellemzőit a táblázatban megadott adatokkal.

Gyújtásbiztosítással nem rendelkező modelleknél

1. A főzőmező égőfejét a használati útmutatóban leírtak szerint gyújtsa meg.
2. Ellenőrizze a megfelelő lángképződést a nagy és kis lángnál. A lángnak folyamatosan és egyenletesen kell égnie.
3. Forgassa az égőfej kapcsolóját gyorsan ide-oda a nagy és a kis láng között. Ezt néhányszor ismételje meg. A gázlángnak nem szabad elaludnia vagy fellobbannia.

Gyújtásbiztosítással rendelkező modelleknél

1. A főzőmező égőfejét a használati útmutatóban leírtak szerint gyújtsa meg.
2. Fordítsa kis lángra az égőfej kapcsolóját. Ellenőrizze, hogy a gyújtásbiztosítás aktiválódott-e, miközben a kapcsolót kb. 1 percig "kis lángon" tartja.

3. Ellenőrizze a megfelelő lángképződést a nagy és kis lángnál. A lángnak folyamatosan és egyenletesen kell égnie.

4. Forgassa az égőfej kapcsolóját gyorsan ide-oda a nagy és a kis láng között. Ezt néhányszor ismételje meg. A gázlángnak nem szabad elaludnia vagy fellobbannia.

Sütő

Alsó gázégő vagy grillégőfej (opciós tartozék)

1. Az alsó gázégőt a használati útmutatóban leírtak szerint gyújtsa meg.
2. A lángképződést nyitott sütőajtónál ellenőrizze: A lángnak mindenütt egyenletesen kell égnie (az első percekben előfordulhatnak kihagyások, de normál esetben a láng néhány perc elteltével folyamatosan ég).
3. A fűtőelem szabályszerű működésének ellenőrzéséhez hagyja néhány percig működni a készüléket. Szükség esetén ellenőrizze a beállításokat, hibás működésnél cserélje ki az égőfej áteresztő csavarját.

Műszaki tulajdonságok – gáz

Itt különböző gázfajták és a hozzájuk tartozó értékek találhatók.

Fúvókajellemzők a segédégőfejhez

	*G20/G25	G20	G20	G25	G25	G30/G31	**G30	G25.1	G27	G30
Gáz nyomása (mbar)	20/25	20	25	20	25	28-30/ 37	50	25	20	37
Fúvóka (mm)	0,72	0,72	0,68	0,77	0,72	0,50	0,43	0,72	0,77	0,47
Áteresztő csavar (mm)	0,50	0,50	0,50	0,50	0,50	0,30	0,30	0,50	0,50	0,30
Max. bemeneti teljesítmény (kW)	1	1	1	1	1	1	1	1	1	1
Max. bemeneti teljesítmény (kW)	≤ 0,55	≤ 0,55	≤ 0,55	≤ 0,55	≤ 0,55	≤ 0,55	≤ 0,55	≤ 0,55	≤ 0,55	≤ 0,55
Gázátfolyás 15 °C és 1013 mbar m ³ /óra	0,095/0,111	0,095	0,095	0,111	0,111	-	-	0,111	0,116	-
Gázátfolyás 15 °C és 1013 mbar g/óra	-	-	-	-	-	73	73	-	-	73

* Franciaország és Belgium esetén

** A G30 (50 mbar) számára a HEZ298070 kódszámú fúvókakészletet kell igényelni a szerviztől.

Fúvókajellemzők normál égőfejhez

	*G20/G25	G20	G20	G25	G25	G30/G31	**G30	G25.1	G27	G30
Gáz nyomása (mbar)	20/25	20	25	20	25	28-30/ 37	50	25	20	37
Fúvóka (mm)	0,97	0,97	0,91	1	0,94	0,65	0,58	0,94	1,00	0,62
Áteresztő csavar (mm)	0,58	0,58	0,58	0,58	0,58	0,38	0,38	0,58	0,58	0,38
Max. bemeneti teljesítmény (kW)	1,75	1,75	1,75	1,75	1,75	1,75	1,75	1,75	1,75	1,75
Max. bemeneti teljesítmény (kW)	≤ 0,9	≤ 0,9	≤ 0,9	≤ 0,9	≤ 0,9	≤ 0,9	≤ 0,9	≤ 0,9	≤ 0,9	≤ 0,9
Gázátfolyás 15 °C és 1013 mbar m ³ /óra	0,167/ 0,194	0,167	0,167	0,194	0,194	-	-	0,194	0,203	-
Gázátfolyás 15 °C és 1013 mbar g/óra	-	-	-	-	-	127	127	-	-	127

* Franciaország és Belgium esetén

** A G30 (50 mbar) számára a HEZ298070 kódszámú fúvókakészletet kell igényelni a szerviztől.

Fűvókajellemzők wok-égőfejhez (opciós tartozék)

	*G20/G25	G20	G20	G25	G25	G30/G31	**G30	G25.1	G27	G30
Gáz nyomása (mbar)	20/25	20	25	20	25	28-30/37	50	25	20	37
Fűvóka (mm)	1,35	1,35	1,20	1,45	1,40	0,96	0,75	1,40	1,46	0,90
Áteresztő csavar (mm)	0,88	0,88	0,88	0,88	0,88	0,55	0,55	0,88	0,88	0,55
Max. bemeneti teljesítmény (kW)	3,6	3,6	3,6	3,6	3,6	3,6	3,6	3,6	3,6	3,6
Max. bemeneti teljesítmény (kW)	≤ 1,7	≤ 1,7	≤ 1,7	≤ 1,7	≤ 1,7	≤ 1,7	≤ 1,7	≤ 1,7	≤ 1,7	≤ 1,7
Gázátfolyás 15 °C és 1013 mbar m ³ /óra	0,342/ 0,398	0,342	0,342	0,398	0,398	-	-	0,398	0,418	-
Gázátfolyás 15 °C és 1013 mbar g/óra	-	-	-	-	-	261	261	-	-	261

* Franciaország és Belgium esetén

** A G30 (50 mbar) számára a HEZ298070 kódszámú fűvókakészletet kell igényelni a szerviztől.

Fűvókajellemzők nagy égőfejhez (opciós tartozék)

	*G20/G25	G20	G20	G25	G25	G30/G31	**G30	G25.1	G27	G30
Gáz nyomása (mbar)	20/25	20	25	20	25	28-30/37	50	25	20	37
Fűvóka (mm)	1,16	1,16	1,10	1,34	1,21	0,85	0,75	1,21	1,38	0,80
Áteresztő csavar (mm)	0,75	0,75	0,75	0,75	0,75	0,46	0,46	0,75	0,75	0,46
Max. bemeneti teljesítmény (kW)	3	3	3	3	3	3	3	3	3	3
Max. bemeneti teljesítmény (kW)	≤ 1,3	≤ 1,3	≤ 1,3	≤ 1,3	≤ 1,3	≤ 1,3	≤ 1,3	≤ 1,3	≤ 1,3	≤ 1,3
Gázátfolyás 15 °C és 1013 mbar m ³ /óra	0,285/ 0,332	0,285	0,285	0,332	0,332	-	-	0,332	0,348	-
Gázátfolyás 15 °C és 1013 mbar g/óra	-	-	-	-	-	218	218	-	-	218

* Franciaország és Belgium esetén

** A G30 (50 mbar) számára a HEZ298070 kódszámú fűvókakészletet kell igényelni a szerviztől.

Fűvókajellemzők gázgrill égőfejhez (lehetőség)

	*G20/G25	G20	G20	G25	G25	G30	**G30	G25.1
Gáz nyomása (mbar)	20/25	20	25	20	25	28-30	50	25
Fűvóka (mm)	1,00	1,00	0,98	1,13	1,10	0,70	0,62	1,10
Áteresztő csavar (mm)	-	-	-	-	-	-	-	-
Max. bemeneti teljesítmény (kW)	2,1	2,1	2,1	2,1	2,1	2,1	2,1	2,1
Max. bemeneti teljesítmény (kW)	-	-	-	-	-	-	-	-
Gázátfolyás 15 °C és 1013 mbar m ³ /óra	0,2/0,233	0,2	0,2	0,233	0,233	-	-	0,233
Gázátfolyás 15 °C és 1013 mbar g/óra	-	-	-	-	-	153	153	-

* Franciaország és Belgium esetén

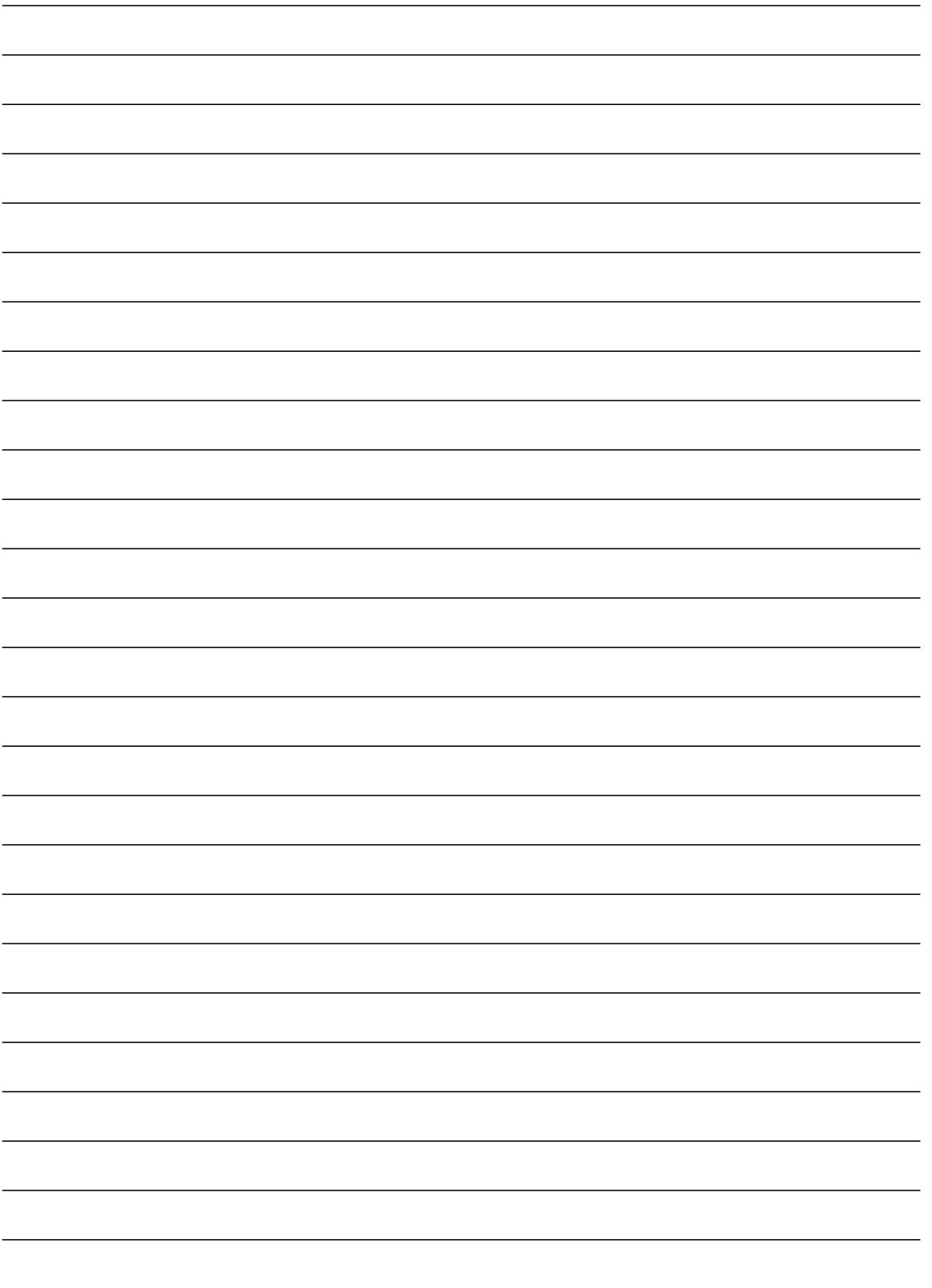
** A G30 (50 mbar) számára a HEZ298070 kódszámú fűvókakészletet kell igényelni a szerviztől.

Fűvókajellemzők termosztátos sütőégőhöz (lehetőség)

	*G20/G25	G20	G20	G25	G25	G30	**G30	G25.1
Gáz nyomása (mbar)	20/25	20	25	20	25	28-30	50	25
Fűvóka (mm)	1,16	1,16	1,10	1,34	1,21	0,85	0,75	1,21
Áteresztő csavar (mm)	0,76	0,76	0,67	0,80	0,70	0,48	0,45	0,70
Max. bemeneti teljesítmény (kW)	3	3	3	3	3	3	3	3
Max. bemeneti teljesítmény (kW)	-	-	-	-	-	-	-	-
Gázátfolyás 15 °C és 1013 mbar m ³ /óra	0,285/ 0,332	0,285	0,285	0,332	0,332	-	-	0,332
Gázátfolyás 15 °C és 1013 mbar g/óra	-	-	-	-	-	218	218	-

* Franciaország és Belgium esetén

** A G30 (50 mbar) számára a HEZ298070 kódszámú fűvókakészletet kell igényelni a szerviztől.





9000743434