



**BOSCH**



**Register** your  
new device on  
MyBosch now and  
get free benefits:  
**[bosch-home.com/  
welcome](https://bosch-home.com/welcome)**

# Beépíthető sütő

**HBA534B.0**

**[hu]** Használati utasítás

Beépíthető sütő



# Tartalomjegyzék

	<b>Rendeltetésszerű használat</b> .....	4
	<b>Fontos biztonsági előírások</b> .....	4
	Általános .....	4
	Halogénlámpa .....	5
	<b>A sérülések okai</b> .....	6
	Általános .....	6
	<b>Környezetvédelem</b> .....	6
	Energiamegtakarítás .....	6
	Környezetbarát ártalmatlanítás .....	7
	<b>A készülék megismerése</b> .....	8
	Kezelőfelület .....	8
	Gombok és kijelző .....	8
	Fűtési módok és funkciók .....	9
	Hőmérséklet .....	9
	Sütőtér .....	10
	<b>Tartozékok</b> .....	10
	Szabályozó tartozékok .....	10
	Tartozék behelyezése .....	10
	Speciális tartozékok .....	11
	<b>Az első használat előtt elvégzendő tennivalók</b> 12	
	Az első üzembe helyezés .....	12
	Sütőtér és tartozékok tisztítása .....	12
	<b>A készülék kezelése</b> .....	13
	A készülék be- és kikapcsolása .....	13
	Fűtési mód és hőmérséklet beállítása .....	13
	Gyors felfűtés .....	13
	<b>Időfunkciók</b> .....	14
	Időtartam beállítása .....	14
	Befejezés beállítása .....	14
	A jelzőóra beállítása .....	15
	Pontos idő beállítása .....	15
	<b>Gyerekszár</b> .....	16
	Bekapcsolás és kikapcsolás .....	16
	<b>Tisztítás</b> .....	16
	Megfelelő tisztítószer .....	16
	Sütőtér felületei .....	17
	Készülék tisztántartása .....	18
	<b>Tartók</b> .....	18
	Állványok ki- és beakasztása .....	18
	<b>A készülék ajtaja</b> .....	19
	Ajtólapok ki- és beszerelése .....	19

	<b>Üzemzavar – mi a teendő?</b> .....	21
	Sajátkezü zavarelhárítás .....	21
	A sütőtér felső falán található lámpa cseréje .....	21
	<b>Vevőszolgálat</b> .....	22
	E-szám és FD-szám .....	22
	<b>Kísérleti konyhánkban teszteltük Önnek</b> .....	22
	Általános útmutatások .....	22
	Torták és sütemények .....	23
	Felfújtak és csőbensültek .....	26
	Szárnyas, hús és hal .....	27
	Köretek és zöldségek .....	29
	Desszertek .....	30
	Akrilamid az élelmiszerekben .....	30
	Aszalás .....	30
	Befőzés .....	31
	Tészta kelesztése .....	32
	Felolvasztás .....	32
	Melegen tartás .....	32
	Próbaételek .....	33

További információkat a termékekről, a tartozékokról, az alkatrészekről és a szervizzel kapcsolatban internetes oldalunkon: **www.bosch-home.com** és az Online-Shopban: **www.bosch-eshop.com** talál.



## Rendeltetésszerű használat

Gondosan olvassa el ezt az útmutatót. Csak így tudja készülékét helyesen és biztonságosan kezelni. A használati és szerelési utasítást őrizze meg a későbbi használathoz vagy a későbbi tulajdonos számára.

Ezen készülék csak beépítésre készült. Vegye figyelembe a speciális szerelési útmutatót.

Kicsomagolás után ellenőrizze a készüléket. Szállítási sérülés esetén ne csatlakoztassa.

A csatlakozódugó nélküli készüléket csak hivatalos engedéllyel rendelkező szakember csatlakoztathatja. Hibás csatlakoztatás miatt keletkezett károkra nem vonatkozik a garancia.

Ez a készülék csak háztartásban vagy ház körül való alkalmazásra készült. A készüléket kizárólag ételek és italok készítésére használja. A készüléket üzemelés közben soha ne hagyja felügyelet nélkül. A készüléket csak zárt helyiségben használja.

Ezt a készüléket legfeljebb 4000 méter tengerszint feletti magasságig való használatra tervezték.

Ezt a készüléket 8 év feletti gyermekek és csökkent fizikai, érzékszervi vagy szellemi képességű, ill. tapasztalatlan személyek csak a biztonságukért felelős személy felügyelete mellett használhatják, illetve akkor, ha megtanulták a készülék biztonságos használatát és megértették az ebből eredő veszélyeket.

A gyermekek nem játszhatnak a készülékkel. Tisztítást és felhasználói karbantartást csak 15 éven felüli gyermekek végezhetnek, kizárólag felügyelet mellett.

8 évnél fiatalabb gyermekeket ne engedjen a készülék és a csatlakozóvezeték közelébe.

A tartozékokat mindig megfelelő helyzetben tolja be a sütőtérbe. → "Tartozékok" a(z) 10. Oldalon



## Fontos biztonsági előírások

### Általános

#### Figyelmeztetés – Égésveszély!

- A sütőtérben tárolt gyúlékony tárgyak lángra lobbanhatnak. Soha ne tartson gyúlékony tárgyakat a sütőtérben. Soha ne nyissa ki a készülék ajtaját, ha a készülék füstöl. Kapcsolja ki a készüléket és húzza ki a hálózati csatlakozódugót vagy kapcsolja ki a biztosítékot a biztosítékszekrényben.
- Az oldott ételmaradék, zsír és sült zsír lángra lobbanhat. Üzembe helyezés előtt távolítsa el a sütőtérből, a fűtőelemekről és a tartozékokról a nagyobb szennyeződések.
- A készülékajtó nyitásakor légáramlat keletkezik. A sütőpapír hozzáérhet a fűtőelemekhez és meggyulladhat. Az előmelegítés ideje alatt soha ne helyezzen rögzítés nélkül sütőpapírt a tartozéokra. Nehezezként helyezzen a sütőpapírra egy edényt vagy egy sütőformát. Csak a szükséges területet bélelje ki sütőpapírral. A sütőpapír nem lóghat túl a tartozékon.

#### Figyelmeztetés – Égésveszély!

- A készülék nagyon forró. Soha ne érintse meg a sütőtér forró belső felületeit vagy a fűtőelemeket. Mindig hagyja lehűlni a készüléket. Ne engedjen gyerekeket a készülék közelébe.
- A tartozék vagy az edény nagyon forró. A forró edényt vagy tartozékot mindig fogókesztyűvel vegye ki a sütőtérből.
- Az alkoholgőzök meggyulladhatnak a forró sütőtérben. Soha ne készítse olyan ételeket, amelyek magas százalékarányú alkoholtartalmú italt tartalmaznak. Csak kis mennyiségű magas százalékarányú alkoholos italt használjon. Óvatosan nyissa ki a készülék ajtaját.

**⚠ Figyelmeztetés – Forrázásveszély!**

- A hozzáférhető részek működés közben felforrósodnak. Soha ne érintse meg a forró részeket. Tartsa távol a gyerekeket.
- A készülék ajtajának kinyitásakor forró gőz távozhat a készülékből. A gőz a hőmérséklettől függően nem látható. Nyitáskor ne álljon túl közel a készülékhez. Óvatosan nyissa ki a készülék ajtaját. Tartsa távol a gyerekeket.
- A forró sütőtérben lévő vízből forró vízgőz képződhet. Soha ne öntsön vizet közvetlenül a forró sütőtérbe.

**⚠ Figyelmeztetés – Sérülésveszély!**

- A készülék ajtajának összekarcolt üvege megrepedhet. Ne használjon üvegkaparót, éles vagy súroló hatású tisztítóeszközöket.
- A készülék ajtajának csuklópántjai elmozdulnak az ajtó kinyitásakor és becsukásakor, ezáltal becsípődhet az ujja. Ne nyúljon a csuklópántokhoz.

**⚠ Figyelmeztetés – Áramütésveszély!**

- A szakszerűtlen javítások veszélyesek. Javításokat csak szakképzett ügyfélszolgálati technikus végezhet, és csak ő cserélheti ki a sérült csatlakozóvezetékeket. Ha a készülék meghibásodott, húzza ki a hálózati csatlakozót, vagy cserélje ki a biztosítékot a biztosítékszekrényben. Hívja a vevőszolgálatot.
- A forró készülékrészeknél az elektromos készülékek kábelszigetelése megolvadhat. Soha ne érintkezzen az elektromos készülékek csatlakozó kábele forró készülékrészekkel.
- A beáramló nedvesség áramütést okozhat. Ne használjon magasnyomású vagy gőzsugaras tisztítógépet.
- A hibás készülék áramütést okozhat. Soha ne kapcsolja be a hibás készüléket. Húzza ki a csatlakozódugót és kapcsolja ki a biztosítékot a biztosítékszekrényben. Hívja a vevőszolgálatot.

**⚠ Figyelmeztetés – Mágneses veszély!**

A kezelőfelület vagy a kezelőelemek állandó mágneseket tartalmaznak. A mágnesek az elektronikus implantátumok, pl. szívritmus-szabályozó vagy inzulinpumpa működését befolyásolhatják. Az elektronikus implantátumot viselő személyeknek legalább 10 cm-es távolságot kell tartani a kezelőfelülettől.

**Halogénlámpa****⚠ Figyelmeztetés – Égési sérülés veszélye!**

A sütőtérlámpák nagyon felmelegszenek. A kikapcsolás után egy ideig még mindig fennáll az égési sérülés veszélye. Ne érintse meg az üvegbúrát. Ügyeljen arra, hogy tisztításkor ne érintkezzen a bőrével.

**⚠ Figyelmeztetés – Áramütésveszély!**

A sütőtérlámpa cseréjekor a lámpafoglalat érintkezése áram alatt van. Csere előtt húzza ki a csatlakozódugót vagy kapcsolja ki a biztosítékot a biztosítékszekrényben.

## A sérülések okai

### Általános

#### Figyelem!

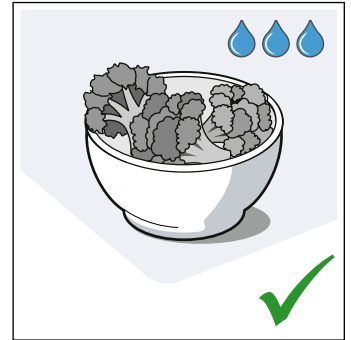
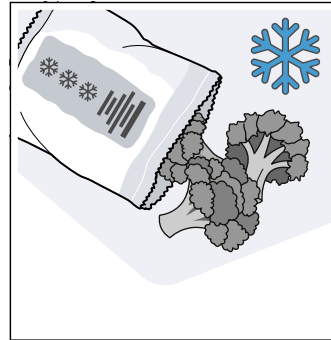
- Tartozék, fólia, sütőpapír vagy edény a sütőtér alján: Ne tegyen tartozékot a sütőtér aljára. A sütőtér alját ne bélelje ki semmilyen fajtájú fóliával vagy sütőpapírral. Ne tegyen edényt a sütőtér aljára, ha 50 °C feletti hőmérsékletet állított be. Hőtorlasz alakul ki. A sütési idők már nem egyeznek, és a zománc megsérül.
- Alufólia: Az alufólia a sütőtérben nem érintkezhet az ajtólapal. Tartós elszíneződések keletkezhetnek az ajtólapon.
- Víz a forró sütőtérben: Soha ne öntsön vizet közvetlenül a forró sütőtérbe. Vízgőz keletkezik. A hőmérsékletváltozás miatt megsérülhet a zománc.
- Nedvesség a sütőtérben: a hosszabb időn keresztül a sütőtérben maradó nedvesség korróziót eredményez. Használat után szárítsa meg a sütőteret. Ne tároljon hosszabb ideig nedves élelmiszereket a zárt sütőtérben. Ne tároljon ételt a sütőtérben.
- Lehűlés nyitott készülékajtó mellett: Magas hőmérsékleten való működtetés után a sütőteret csak zárt ajtónál hagyja lehűlni. Ügyeljen arra, hogy semmi ne csússzon be a készülék ajtajába. Még ha csak résnyire is marad nyitva az ajtó, a szomszédos bútorlapok idővel sérülhetnek. Kizárólag magas páratartalommal való működtetés után hagyja a sütőteret nyitott ajtó mellett megszáradni.
- Gyümölcsle: A lédús gyümölcsös süteményekből ne tegyen túl sokat a sütőtepsibe. A gyümölcsle kifrócskól a sütőtepsiből és eltávolíthatatlan foltokat hagy. Ha lehetséges, használja a mélyebb univerzális serpenyőt.
- Erősen szennyezett tömítés: ha a tömítés erősen szennyezett, a készülék ajtaja üzem közben nem zár megfelelően. A szomszédos bútorlapok megsérülhetnek. Mindig tartsa tisztán a tömítést. Soha ne üzemeltesse a készüléket sérült tömítéssel vagy tömítés nélkül. → *"Tisztítás" a(z) 16. Oldalon*
- Készülék ajtaja mint ülő- vagy rakodófelület: Soha ne használja ülő- vagy rakodófelületként a készülék ajtaját. Ne tartson edényt vagy tartozékokat a készülék ajtaján.
- Tartozékok betolása: készüléktípustól függően a tartozékok megkarcolhatják az ajtólapot a készülék ajtajának becsukásakor. A tartozékokat ezért mindig ütközésig tolja be a sütőtérbe.
- A készülék szállítása: A készüléket ne hordozza vagy tartsa az ajtófogantyúnál fogva. Az ajtófogantyú nem tartja meg a készülék súlyát, és letörhet.

## Környezetvédelem

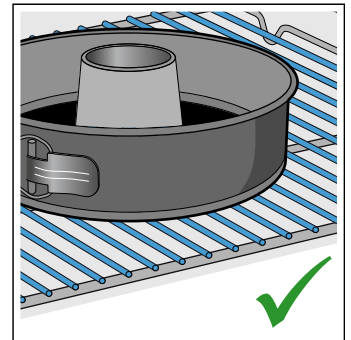
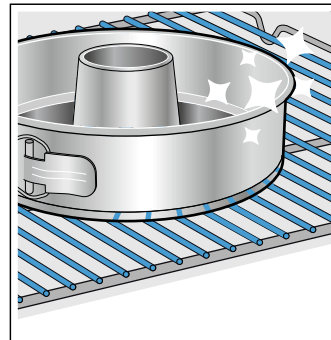
Új készüléke különösen hatékony energiafogyasztású. Itt ötleteket adunk Önnek ahhoz, hogyan takaríthat meg sütés közben energiát, és hogyan ártalmatlaníthatja készülékét megfelelően.

### Energiamegtakarítás

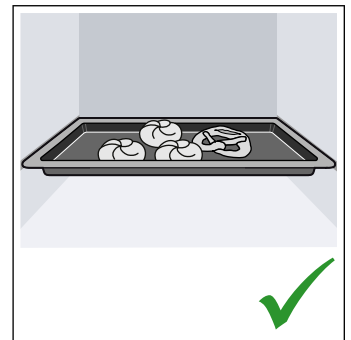
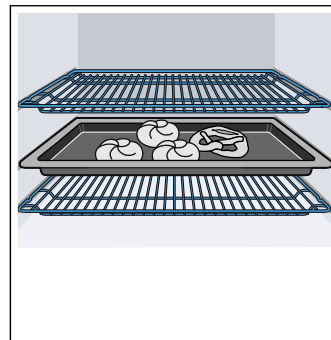
- Csak akkor melegítse elő a készüléket, ha azt a recept vagy a használati utasítás táblázata előírja.
- A fagyasztott élelmiszereket hagyja kiolvadni, mielőtt a sütőtérbe teszi őket.



- Használjon sötét, feketeire lakkozott vagy zománczott sütőformákat. Ezek különösen jól veszik fel a hőt.



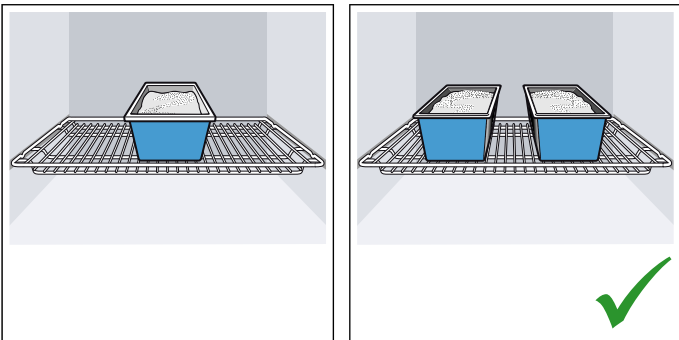
- Vegyen ki a sütőtérből minden olyan tartozékot, amelyre nincs szükség.



- Működés közben a lehető legritkábban nyissa ki a készülék ajtaját.



- Ha többféle süteményt készít, azokat legjobb egymás után sütni. A sütőtér még meleg. Így a második sütemény sütési ideje rövidebb lesz. A sütőtérbe 2 szögletes sütőformát is behelyezhet egymás mellé.



- Hosszabb párolási idők esetén a készülék mintegy 10 perccel a párolási idő lejártá előtt kikapcsolható, a maradékhőt használva a készre pároláshoz.

## Környezetbarát ártalmatlanítás

A csomagolást környezetbarát módon ártalmatlanítsa.



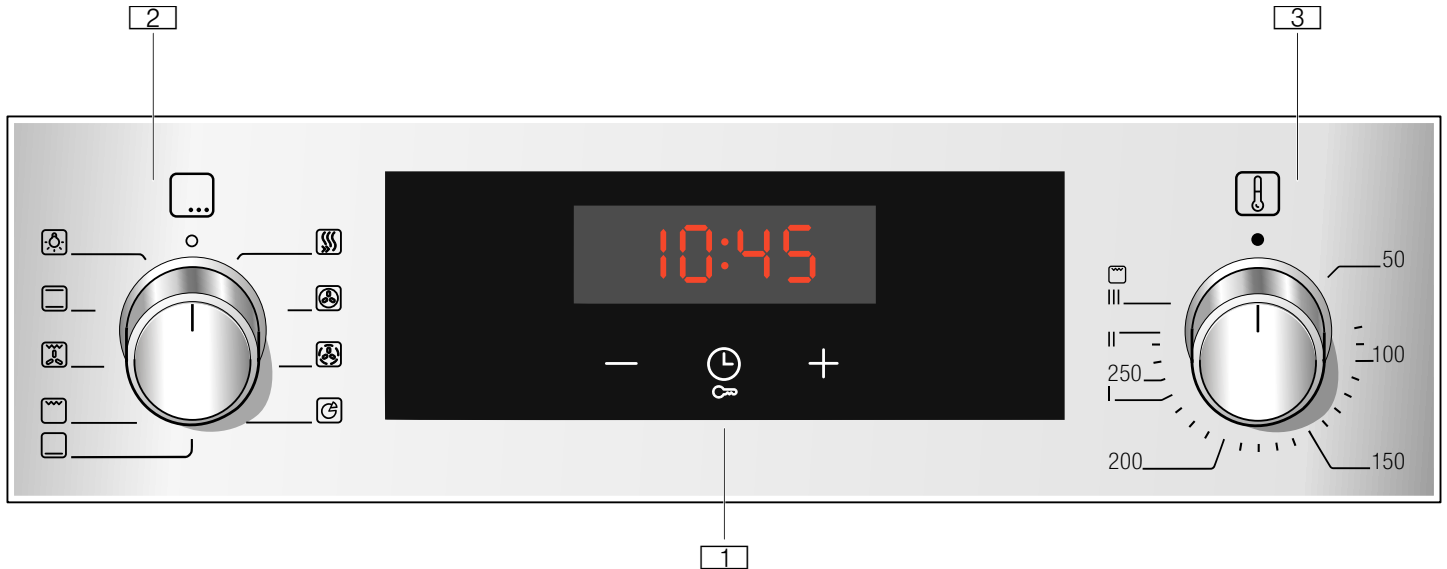
Ez a készülék az elektromos és elektronikus készülékek hulladékaira vonatkozó 2012/19/EU sz. európai irányelvnek (waste electrical and electronic equipment – WEEE) megfelelő jelöléssel rendelkezik.

Ez az irányelv megszabja a használt készülékek visszavételének és értékesítésének kereteit az egész EU-ban érvényes módon.

## A készülék megismerése

Ez a fejezet ismerteti a kijelzéseket és a kezelőelemeket. Ezenfelül bemutatja a készülék különböző funkcióit is.

**Utasítás:** A készülék típusától függően eltérések lehetnek a színekben és a részletekben.



### 1 Gombok és kijelző

A gombok érintőmezők, amelyek alatt szenzorok találhatóak. A funkció kiválasztásához csak koppintson a szimbólumra.

A kijelző megjeleníti az aktív funkciók szimbólumait, valamint az időfunkciókat.

### 2 Funkcióválasztó

A funkcióválasztóval állítható be a fűtési mód, illetve a további funkciók.

A funkcióválasztó a nulla állásból jobbra vagy balra forgatható.

### 3 Hőfokszabályozó

A hőfokszabályozóval állítsa be a fűtési mód hőmérsékletét, vagy válassza a további funkciók beállítását.

A hőfokszabályozó a nulla állásból ütközésig jobbra vagy balra forgatható. Annál tovább semmiképpen.


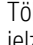

**Utasítás:** Egyes készülékeknél a kapcsolófogantyúk süllyeszthetők. A be- és kikattintáshoz nyomja meg a kapcsolófogantyút nulla állásban.

## Kezelőfelület

A kezelőfelület segítségével állíthatja be a készülék különféle funkcióit. Itt láthatja a kezelőfelület áttekintését, illetve a kezelőelemeinek elrendezését.


### Gombok és kijelző

A gombokkal beállíthatja készüléke különféle kiegészítő funkcióit. A kijelzőn látja a hozzá tartozó értékeket.

Szimbólum	Jelentés
	Időfunkciók Többszöri koppintással válassza ki a jelzőórát  , az időtartamot $I \rightarrow I$ , a befejezést $\rightarrow I$ és a pontos időt.
	Gyerekzár Sütő funkcióinak lezárása és feloldása a kezelőfelületen kb. 4 másodperces lenyomva tartással.
-	Mínusz Beállítási értékek csökkentése.
+	Plusz Beállítási értékek növelése.

### Kijelző

Az éppen beállítható vagy lefutó érték az előtérben jelenik meg a kijelzőn.








Az egyes időfunkciók használatához koppintson többször az  érintőgombra. Az a szimbólum világít, amelynek értéke éppen az előtérben van.



## Fűtési módok és funkciók



A funkcióválasztóval állíthatja be a fűtési módokat, illetve a további funkciókat.

Annak érdekében, hogy mindig megtalálja az ételnek megfelelő fűtési módot, az alábbiakban bemutatjuk a különbségeket és a felhasználási területeket.

Fűtési mód	Használat
 3D forró levegő	Egy vagy több szinten való sütéshez. A ventilátor egyenletesen elosztja a hátfalban lévő körfűtőtest hőjét a sütőtérben.
 Kímélő forró levegő	Kiválasztott ételek kímélő főzéséhez egy szinten, előmelegítés nélkül. A ventilátor elosztja a hátfalban lévő körfűtőtest hőjét a sütőtérben. Ennek a fűtési módnak a használatával kerül sor az energiahatékonysági osztály, valamint az energiafogyasztás meghatározására légkeringtetéses üzemmódban.
 Pizzafokozat	Pizza és egyéb ételek elkészítéséhez, amelyek sok hőt igényelnek alulról. Az alsó fűtőtest és a hátfalban lévő körfűtőtest fűt.
 Alsó fűtés	Vízfürdőben való főzéshez és utánsütéshez. A hő alulról áramlik.
 Grill, nagy felület	Lapos grilleznivalók, például steak, virsli vagy piritós grillezéséhez és csőben sütéshez. A grillfűtőtest alatt lévő teljes felület felforrósodik.
 Légkeveréses grillezés	Szárnyas, egész hal és nagyobb húsdarabok sütéséhez. A grillfűtőtest és a ventilátor felváltva be- és kikapcsol. A ventilátor a forró levegőt kevergeti az étel körül.
 Felső/alsó fűtés	Hagyományos, egy szinten való sütéshez. Különösen alkalmas lédús töltelékkel készült süteményekhez. A hő egyenletesen áramlik fentről és lentől. Ennek a fűtési módnak a használatával kerül sor az energiafogyasztás meghatározására hagyományos üzemmódban.

## További funkciók

Az új sütője további funkciókkal is rendelkezik, amelyeket itt ismertetünk röviden.

Funkció	Használat
 Gyors felfűtés	Sütőtér gyors felfűtése tartozékok nélkül.
 Sütőtér-világítás	Sütőtér-világítás bekapcsolása, funkció nélkül. Megkönnyíti pl. a sütőtér tisztítását.

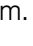
## Hőmérséklet

A hőfokszabályozóval állíthatja be a sütőtér hőmérsékletét. Továbbá a segítségével választhatja ki a további funkciók fokozatait.

Nagyon magas hőmérsékletnél a készülék hosszabb idő után csökkenti a hőmérsékletet.

Pozíció	Jelentés
●	Nulla állás A készülék nem fűt.
50-275	Hőmérséklet-tartomány A beállítható hőmérséklet a sütőtérben °C-ban.
1, 2, 3 vagy I, II, III	Grillfokozatok A grillezéshez beállítható fokozatok nagy felületen  és kis felületen  (a készülék típusától függően). 1. fokozat = gyenge 2. fokozat = közepes 3. fokozat = erős

## Hőmérséklet-kijelző

Amikor a készülék fűt, a kijelzőn világít a  szimbólum. A sütés szünetelésekor kialszik.

Amikor a szimbólum először kialszik, az előmelegítés során a készülék elérte az étel betolásához szükséges optimális időt.

**Utasítás:** A hőtehetetlenség miatt a megjelenített hőmérséklet a sütőtérben lévő tényleges hőmérsékletől kicsit eltérhet.

## Sütőtér

A sütőtér különféle funkciói leegyszerűsítik készüléke kezelését. Így pl. a sütőtér nagy felületű kivilágítást kap, és a készüléket hűtőventilátor védi a túlmelegedéstől.

### Készülék ajtajának nyitása

Ha folyamatban lévő üzem közben kinyitja a készülék ajtaját, az üzemmód tovább működik.

### Sütőtér-világítás

A legtöbb fűtési módnál és funkciónál a sütőtér világítása működés közben bekapcsol. Amikor befejezi az üzemet a funkcióválasztóval, akkor kikapcsol.

A funkcióválasztón sütőtér-világítás állással kapcsolhatja be a világítást fűtés nélkül. Ez segítségére lehet pl. a készülék tisztításánál.

### Hűtőventilátor

A hűtőventilátor szükség szerint kapcsol be és ki. A meleg levegő az ajtó felett távozik.

### Figyelem!

Ne fedje le a szellőztetőnyílást. Különben a készülék túlmelegszik.

A hűtőventilátor meghatározott ideig még működik, hogy a működést követően a sütőtér gyorsabban lehűljön.

## Tartozékok

Készülékéhez számos kiegészítő tartozik. A következőkben egy áttekintést olvashat a mellékelt tartozékokról és azok helyes használatáról.

### Szabályozó tartozékok

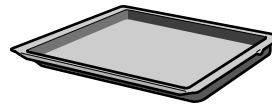
Készüléktípustól függően a mellékelt tartozék eltérő lehet.



#### Rostély

Edényekhez, sütemény- és felfújtformákhoz.

Sültekhez, grillszeletekhez és mélyhűtött ételekhez.



#### Univerzális serpenyő

Lédús süteményekhez, aprósüteményekhez, mélyhűtött ételekhez és nagy sültekhez.

Zsíralfogó edényként is használhatja, ha közvetlenül a rostélyon grillez.

Kizárólag eredeti tartozékokat használjon. Azok speciálisan a készülékhez készültek.

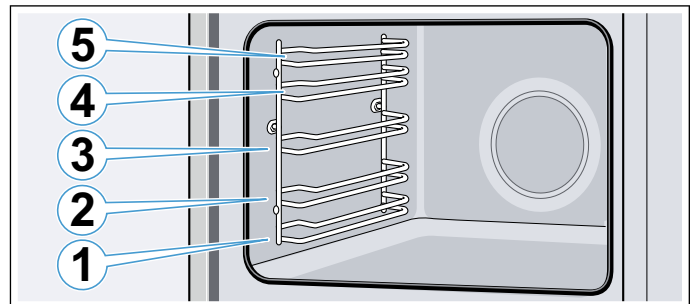
Tartozékokat a vevőszolgálatnál, a szaktereskedésekben vagy az interneten vásárolhat.

**Utasítás:** Hő hatására a tartozék deformálódhat. Ez nem befolyásolja a működését. Amikor lehűl, visszanyeri eredeti alakját.

### Tartozék behelyezése

A sütőtérben 5 betolási magasság található. A betolási magasságokat letről felfelé számoztuk.

A sütőtérben a legfelső betolási magasságot bizonyos készülékeknek grill szimbólum jelöli.



A tartozékokat mindig a betolási magasság két vezetősínje közé tolja be.


A tartozékok kb. félig húzhatók ki anélkül, hogy kibillennének.

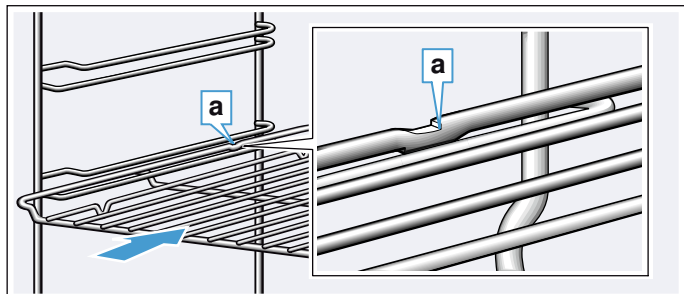
#### Utasítások

- Ügyeljen arra, hogy a tartozékok mindig megfelelően legyenek a sütőtérbe helyezve.
- A tartozékokat mindig teljesen tolja be a sütőtérbe, hogy az ne érintkezzen a készülék ajtajával.
- A nem használt tartozékokat vegye ki a sütőtérből.

## Beasztás

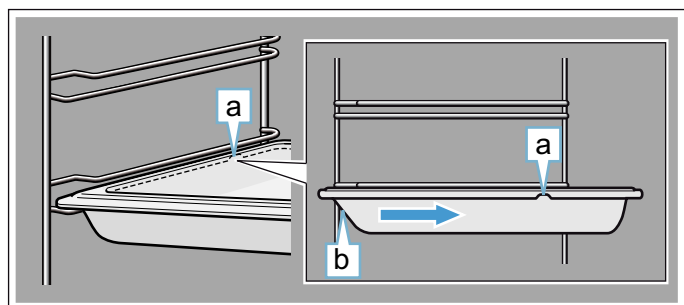
A tartozékok kb. félig kihúzhatók, amíg beakadnak. A beasztás megakadályozza, hogy a tartozék kibillenjen, amikor kihúzza. A tartozékot megfelelően kell betolni a sütőtérbe, hogy a billenégátló működjön.

A rostély betolásakor ügyeljen arra, hogy a beasztó pecék **a** hátul legyen és lefelé nézzen. A nyitott oldal nézzen a készülék ajtaja felé, a hajlat pedig lefelé .



Tepsik betolásakor ügyeljen arra, hogy a rovátka **a** alul legyen és lefelé nézzen. A tartozék ferde része **b** nézzen előre, a készülék ajtaja felé.

A képen látható példa: univerzális serpenyő

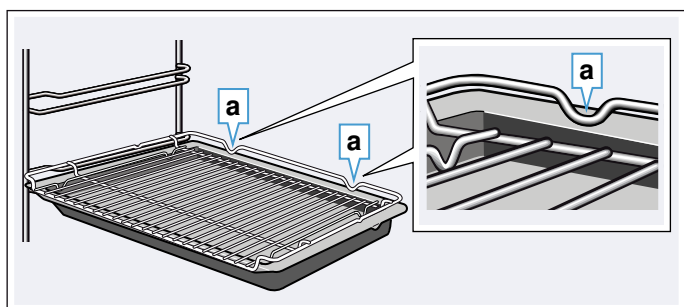


## Tartozékok kombinálása

A rostélyt betolhatja az univerzális serpenyővel egyszerre a lecsepegő folyadék felfogására.

A rostély behelyezésénél ügyeljen arra, hogy mindkét távtartó **a** a hátsó peremen álljon. Az univerzális serpenyő betolásánál a rostély a betolási magasság felső vezetősínje fölött van.

A képen látható példa: univerzális serpenyő



## Speciális tartozékok

Speciális tartozékokat a vevőszolgálatnál, a szakkereskedésekben vagy az interneten vásárolhat. Készülékéhez átfogó kínálatot talál a prospektusainkban vagy az interneten.

Országoként eltér a készlet, illetve az, hogy online megrendelhető-e a termék. Kérjük, tájékozódjon a mellékelt dokumentumokból.

**Utastítás:** Nem mindegyik speciális tartozék alkalmas mindegyik készülékhez. Vásárláskor mindig pontosan adja meg készüléke azonosító számát (E-Nr.).  
→ "Vevőszolgálat" a(z) 22. Oldalon

### Kiegészítő tartozékok

#### Rostély

Edényekhez, sütemény- és felfújtformákhoz, illetve hússütéshez és grillezéshez.

#### Sütőtepsi

Sütőlapon sült süteményekhez és aprósüteményekhez.

#### Univerzális serpenyő

Lédús süteményekhez, aprósüteményekhez, mélyhűtött ételekhez és nagy sütekhez.

Zsírfelfogó edényként is használhatja, ha közvetlenül a rostélyon grillez.

#### Betétrostély

Húsokhoz, szárnyasokhoz és egész halhoz.

Az univerzális serpenyőbe való helyezéshez, a lecsepegő zsír és húslé felfogásához.

#### Univerzális serpenyő tapadásgátló bevonattal

Lédús süteményekhez, aprósüteményekhez, mélyhűtött ételekhez és nagy sütekhez.

A sütemények és sütek könnyebben kivehetők az univerzális serpenyőből.

#### Sütőtepsi, tapadásgátló bevonatú

Sütőlapon sült süteményekhez és aprósüteményekhez.

A sütemény könnyebben levehető a sütőtepsiről.

#### Két univerzális serpenyő, keskeny

Lédús süteményekhez, aprósüteményekhez és mélyhűtött ételekhez.

Az univerzális serpenyőket ne használja a rápattintható kihúzókkal és ne helyezze a rostélyra.

#### Profi serpenyő

Nagyobb mennyiségek elkészítéséhez. Ideális pl. muszaka készítéséhez.

#### Profi serpenyő betétrostéllal

Nagyobb mennyiségek elkészítéséhez.

#### Profi serpenyő fedője

A fedővel a profi serpenyőből profi sütőedény lesz.

#### Pizzatepsi

Pizzához és nagy, kerek süteményekhez.

#### Grilltepsi

Grillezéshez rostély helyett, vagy kifröccsenésvédelemként. Csak az univerzális serpenyőben használja.

### Sütőtégla

Saját készítésű kenyérhez, zsemléhez és pizzához, amelyeknek ropogós aljuk lesz.

A sütőtéglat elő kell melegíteni az ajánlott hőmérsékletre.

### Üveg sütőtál

Párolt ételekhez és felfújtakhoz.

### Üvegserpenyő

Felfújtakhoz, zöldséges ételekhez és süteményekhez.

### Rápattintható kihúzó

A kihúzósinék mindegyik szinten használhatók. Annyi kihúzó szerelhető fel, ahány szint rendelkezésre áll.

### Kihúzórendszer, egyszeres

A 2. szinten lévő kihúzósinéssel a tartozék tovább kihúzható, anélkül, hogy megbillenne.

### Kihúzórendszer, kétszeres

A 2. és 3. szinten lévő kihúzósinéssel a tartozék tovább kihúzható, anélkül, hogy megbillenne.

### Kihúzórendszer, háromszoros

Az 1., 2. és 3. szinten lévő kihúzósinéssel a tartozék tovább kihúzható, anélkül, hogy megbillenne.



## Az első használat előtt elvégzendő tennivalók

Mielőtt használatba vehetné új készülékét, meg kell adnia néhány beállítást. Ezenkívül tisztítsa meg a sütőteret és a tartozékokat.

### Az első üzembe helyezés

Az elektromos hálózathoz való csatlakoztatás után a pontos idő megjelenik a kijelzőn. Állítsa be az aktuális időt.

#### Pontos idő beállítása

Ügyeljen arra, hogy a funkcióválasztó nulla állásban legyen.

A pontos idő kezdő értéke 12:00.

1. A **-** vagy a **+** gombbal állítsa be a pontos időt.

2. Nyugtázáshoz koppintson a  gombra.

A kijelzőn megjelenik a pontos idő.

### Sütőtér és tartozékok tisztítása

Mielőtt először készítené ételt a készülékkel, tisztítsa meg a sütőteret és a tartozékokat.


#### A sütőtér tisztítása

Az új szag megszüntetéséhez melegítse fel az üres, zárt sütőteret.

Ügyeljen arra, hogy a sütőtérben ne maradjanak csomagolóanyag-maradványok, pl. styropor golyócskák, és távolítsa el a ragasztószalagot a készülékből és a készülékről. Felmelegítés előtt törölje le a sütőtér sima felületeit puha, nedves törlőkendővel. Szellőztesse ki a konyhát, amíg a készülék felmelegszik.

Végezze el a megadott beállításokat. A következő fejezetben megtudja, hogyan állíthat be egy fűtési módot és hőmérsékletet. → "A készülék kezelése" a(z) 13. Oldalon

#### Beállítások

Fűtési mód	3D forró levegő 
Hőmérséklet	maximális
Időtartam	1 óra

Kapcsolja ki a készüléket a megadott időtartam letelte után.

Ha a sütőtér lehűlt, tisztítsa meg a sima felületeket mosogatószeres vízzel és mosogatóruhával.

#### A tartozékok tisztítása

A tartozékokat alaposan tisztítsa meg mosogatószeres vízzel és mosogatóruhával vagy puha kefével.

## A készülék kezelése


Már megismerkedett a kezelőelemekkel és azok működésével. Most bemutatjuk, hogyan állíthatja be készülékét.

### A készülék be- és kikapcsolása

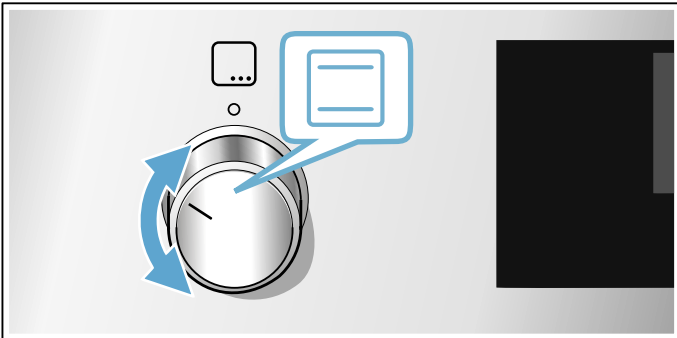
A funkcióválasztó be- és kikapcsolja a készüléket. Ha a nulla állástól eltérő pozícióba kerül, a készülék bekapcsol. A készülék kikapcsolásához mindig forgassa a funkcióválasztót a nulla állásba.

### Fűtési mód és hőmérséklet beállítása

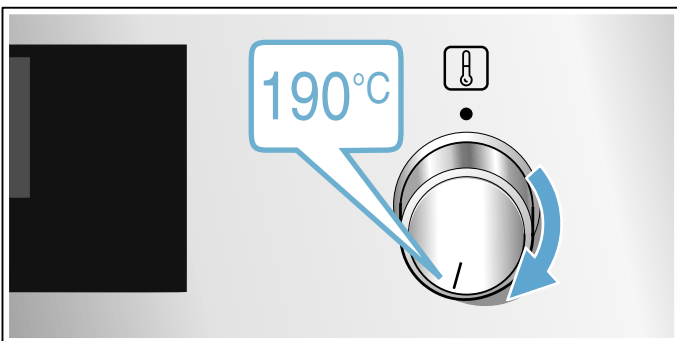
A funkció- és hőfokszabályozóval nagyon egyszerűen beállíthatja készülékét. A használati útmutató elején megtalálja, hogy melyik ételhez melyik fűtési mód a legmegfelelőbb.

Példa az ábrán: felső/alsó fűtés, 190 °C .

1. A funkcióválasztóval állítsa be a fűtési módot.



2. A hőfokszabályzóval állítsa be a kívánt hőmérsékletet vagy a grillfokozatot.



Néhány másodperc után a készülék melegíteni kezd.

Ha készüléke elkészült, úgy kapcsolhatja ki készülékét, hogy a funkcióválasztót nulla állásba forgatja.

**Utasítás:** A készüléken beállíthatja az üzemmód időtartamát és befejezését is. → "időfunkciók" a(z) 14. Oldalon



### Módosítás

A fűtési módot és a hőmérsékletet vagy bármikor megváltoztathatja a hozzájuk tartozó választókapcsolóval.

## Gyors felfűtés


A gyors felfűtéssel lerövidítheti a felfűtési időt.

Ezután a legjobb választás:

-  3D forró levegő
-  Felső/alsó fűtés

A gyors felfűtést csak 100 °C beállított hőmérséklet felett használja.


Ahhoz, hogy az étel egyenletesen puhuljon, csak akkor tegye be a sütőtérbe, amikor a gyors felfűtés befejeződött.


1. Állítsa a funkcióválasztót  értékre.
2. A hőfokszabályozóval állítsa be a hőmérsékletet. Néhány másodperc után a sütő melegíteni kezd.


Ha a gyors felfűtés befejeződött, hangjelzés hallatszik. Ekkor tegye be az ételt a sütőtérbe.

## időfunkciók

A készülék különböző időfunkciókkal rendelkezik.

Időfunkció	Használat	
I→	Időtartam	A beállított időtartam lejártával a készülék automatikusan befejezi a működést.
→	Befejezés	Adja meg az időtartamot és a kívánt befejezési időt. A készülék automatikusan elindul úgy, hogy az üzem a kívánt időben befejeződjön.
	Jelzőóra	A jelzőóra úgy működik, mint egy tojásfőző óra. Az üzemmódtól függetlenül működik, és nincs hatással a készülékre.
	Idő	Amíg nem fut más funkció az előtérben, addig a kijelző a pontos időt mutatja.

Csak a fűtési mód beállítása után jelenítheti meg az időtartamot a  szimbólummal. Egy időtartam beállítása után megjeleníthető a befejezési idő.

Egy időtartam vagy jelzési idő letelte után hangjelzés hallatszik. A hangjelzést előzetesen leállíthatja a  gombra koppintva.


### Időtartam beállítása

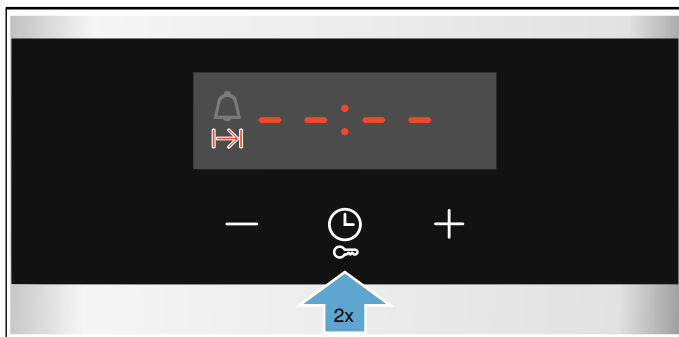
A készüléken beállíthatja az ételhez a sütési időtartamot. Így a készülék nem lépi túl véletlenül a sütési időt, és nem kell egyéb teendőit megszakítani a működés leállítására miatt.

Maximum 23 óra és 59 perc állítható be. Egy óra időtartamig percenkénti bontásban, e fölött ötpercenkénti bontásban állítható be az időtartam.

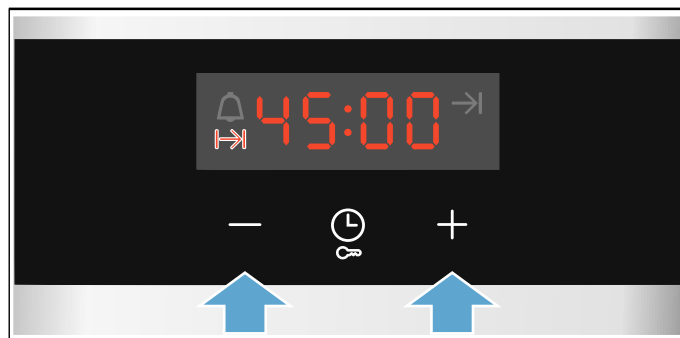
Attól függően, hogy melyik gombra koppint elsőként, az időtartam más javasolt értékkel kezdődik: a **-** gomb esetén 10 perc, a **+** gomb esetén 30 perc.

Példa az ábrán: időtartam 45 perc.

1. Állítsa be a fűtési módot és a hőmérsékletet, vagy a fokozatot.
2. Koppintson kétszer a  gombra. A kijelzőn megjelölve látható az időtartam I→.



3. A **-** vagy a **+** gombbal állítsa be az időtartamot.



Néhány másodperc után a készülék melegíteni kezd. Az időtartam letelte a kijelzőn követhető.

### Az időtartam letelt

Egy hangjelzés hallható. A készülék nem fűt tovább. A kijelzőn a nulla időtartam látható.

A hangjelzés befejeződése után a **+** gombbal beállíthat egy új időtartamot.

Ha készüléke elkészült, úgy kapcsolhatja ki készülékét, hogy a funkcióválasztót nulla állásba forgatja.

### Módosítás és megszakítás

A **-** vagy a **+** gombbal bármikor módosíthatja az időtartamot. Néhány másodperc múlva a készülék átveszi a módosítást.

Megszakításhoz a **-** gombbal teljesen állítsa vissza nullára az időtartamot. A készülék időtartam nélkül melegít tovább.

### Befejezés beállítása


Eltolhatja azt az időpontot, amikor az időtartam befejeződik. Pl. reggelente beteheti az ételt a sütőterbe, és beállíthatja, hogy az délre készen legyen.


### Utasítások

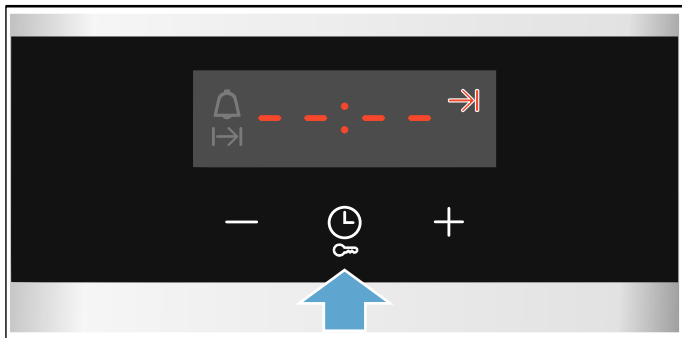
- Ügyeljen arra, hogy az élelmiszer ne álljon túl sokáig a sütőterben, nehogy megromoljon.
- Ha már elkezdődött az üzem, ne állítson be egy befejezést. A főzés eredménye nem lenne megfelelő.

Az időtartam befejezése maximum 23 órával és 59 perccel tolható el visszafelé.

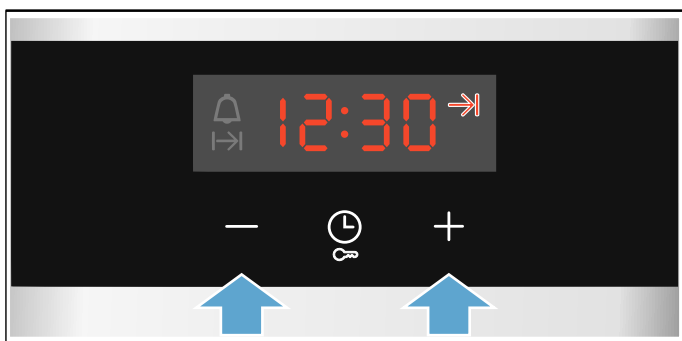
Példa az ábrán: a pontos idő 10:30, a beállított időtartam 45 perc, és az ételnek 12:30-kor kell elkészülnie.

1. Állítsa be a fűtési módot és a hőmérsékletet, vagy a fokozatot.
2. Koppintson kétszer a  gombra, és a **-** vagy a **+** gombbal állítsa be az időtartamot.

3. Koppintson még egyszer a  gombra. A kijelzőn megjelölve látható a befejezés ideje →.



4. A + vagy a – gombbal halassa későbbre a befejezést.



Néhány másodperc után a készülék átveszi a beállításokat. A kijelzőn megjelenik a befejezés ideje. Amikor a készülék elindul, az időtartam letelte követhető.

#### Az időtartam letelt

Egy hangjelzés hallható. A készülék nem fűt tovább. A kijelzőn a nulla időtartam látható.

A hangjelzés befejeződése után a + gombbal beállíthat egy új időtartamot.

Ha készüléke elkészült, úgy kapcsolhatja ki készülékét, hogy a funkcióválasztót nulla állásba forgatja.

#### Módosítás és megszakítás

A – vagy a + gombbal módosíthatja a befejezési időt. Néhány másodperc múlva a készülék átveszi a módosítást. Ha az időtartam lefutása elindult, a befejezési idő már nem módosítható. A főzés eredménye nem lenne megfelelő.

Megszakításhoz a – gombbal teljesen állítsa vissza a befejezési időt az aktuális idő plusz az időtartam értékére. A készülék melegíteni kezd, és az időtartam letelte követhető.



## A jelzőóra beállítása

A jelzőórát be- és kikapcsolt készülék esetén is használhatja. Nem lehet azonban beállítva előzetesen időtartam vagy befejezési idő.

Maximum 23 óra és 59 perc állítható be. 10 percig a jelzőóra időtartama 30 másodperces lépésekben állítható. Azután minél magasabb az érték, annál nagyobbak az időegységek.

Attól függően, hogy melyik gombra koppint elsőként, a jelzési idő más javasolt értékkel kezdődik:

A – gomb esetén 5 perc, a + gomb esetén 10 perc.

1. Koppintson a  gombra, hogy a jelzőóra szimbólum  legyen kijelölve.
2. A – vagy a + gombbal állítsa be a jelzési időt. Néhány másodperc múlva elindul a jelzési idő.

**Javaslat:** Ha a jelzőórán beállított idő a készülék működésére vonatkozik, használja az időtartamot. A készülék ekkor automatikusan kikapcsol.

#### A jelzőóra lefutott

Egy hangjelzés hallható. A kijelzőn a nulla jelzési idő látható.

Egy tetszőleges gombbal kapcsolja ki a jelzőórát.

#### Módosítás és megszakítás


A – vagy a + gombbal bármikor módosíthatja a jelzési időt. Néhány másodperc múlva a készülék átveszi a módosítást.

Megszakításhoz a – gombbal teljesen állítsa vissza nullára a jelzési időt. A jelzőóra ezzel ki van kapcsolva.

## Pontos idő beállítása


Csatlakoztatás esetén vagy áramkimaradás után a kijelzőn villog a pontos idő. Állítsa be a pontos időt.

A funkcióválasztó legyen a nulla álláson.

1. A – vagy a + gombbal állítsa be a pontos időt. A pontos idő már nem villog.
2. A  gombbal erősítse meg. A készülék átveszi a beállított időt.

#### Az idő módosítása

Szükség esetén ismét módosíthatja a pontos időt, pl. nyári időszámításról télire.

Ehhez a kikapcsolt készüléken koppintson a  gombra, amíg a pontos idő szimbóluma nem villog, majd módosítsa a pontos időt a – vagy a + gombbal.

## Gyerekzár


A készülék gyerekzárral van ellátva annak érdekében, hogy a gyerekek véletlenül ne kapcsolják be, vagy ne módosítsák a beállításokat.

### Utasítások


- Egy esetlegesen csatlakoztatott főzőfelület a sütő gyerekzárát nem befolyásolja.
- Áramkimaradás után a gyerekzár már nem aktív.


## Bekapcsolás és kikapcsolás

A gyerekzár bekapcsolásához a funkcióválasztó legyen a nulla álláson.

Nyomja meg a  gombot kb. 4 másodpercig.

A kijelzőn megjelenik az **SAFE**. A gyerekzár be van kapcsolva.

**Utasítás:** Ha beállított jelzési időt , akkor az tovább fut. Amíg a gyerekzár aktív, a jelzési idő nem módosítható.

A kikapcsoláshoz nyomja meg újra kb. 4 másodpercig a  gombot, amíg a **SAFE** szimbólum ki nem alszik a kijelzőn.

## Tisztítás

Gondos ápolással és tisztítással a készülék sokáig szép és működőképes marad. Az alábbiakban elmagyarázzuk, hogyan ápolja és tisztítsa megfelelően a készüléket.

### Megfelelő tisztítószer

Annak érdekében, hogy a különböző felületek ne sérüljenek a nem megfelelő tisztítószer használata miatt, vegye figyelembe a táblázatban szereplő adatokat. A készülék típusa szerint nem minden terület található meg az Ön készülékén.

### Figyelem!

#### Felületi károsodások

Ne használjon

- maró vagy súroló tisztítószer,
- magas alkoholtartalmú tisztítószer,
- kemény súrolópárnát vagy tisztítószivacsot,
- nagynyomású tisztítót vagy gőzüzemű tisztítót,
- speciális tisztítót a melegen tisztításhoz.

Az új szivacs kendőket használat előtt alaposan mossa ki.

**Javaslat:** A vevőszolgálatnál kiemelten ajánlott tisztító- és ápolószereket vásárolhat. Tartsa be a gyártó útmutatásait.

### Figyelmeztetés – Égésveszély!

A készülék nagyon forró. Soha ne érintse meg a sütőtér forró belső felületeit vagy a fűtőelemeket. Mindig hagyja lehűlni a készüléket. Ne engedjen gyerekeket a készülék közelébe.

Terület	Tisztítás
<b>A készülék külseje</b>	
Nemesacél előlap	Forró mosogatószeres víz: Mosogatóruhával tisztítsa meg és puha törülőruhával szárítsa meg. A vízkő-, zsír-, keményítő- és tojásfehérje-foltokat azonnal távolítsa el. Az ilyen foltok alatt korrózió alakulhat ki. A vevőszolgálatnál vagy a szakkereskedésekben speciális nemesacél-ápolószerek kaphatók, amelyekkel a meleg felületek tisztíthatók. Az ápolószert lehetőleg kényen vigye fel egy puha kendővel.
Műanyag	Forró mosogatószeres víz: Mosogatóruhával tisztítsa meg és puha törülőruhával szárítsa meg. Ne használjon üvegtisztítót vagy üvegkaparót.
Lakkozott felületek	Forró mosogatószeres víz: Mosogatóruhával tisztítsa meg és puha törülőruhával szárítsa meg.
Kezelőfelület	Forró mosogatószeres víz: Mosogatóruhával tisztítsa meg és puha törülőruhával szárítsa meg. Ne használjon üvegtisztítót vagy üvegkaparót.



Ajtólapok	Forró mosogatószeres víz: Mosogatóruhával tisztítsa meg és puha törlőruhával szárítsa meg. Ne használjon üvegkaparót, vagy nemesacélból készült dörzsszivacsot.
Kilincs	Forró mosogatószeres víz: Mosogatóruhával tisztítsa meg és puha törlőruhával szárítsa meg. Ha vízkőmentesítő kerül a kilincstre, azonnal törölje le. Ezeket a foltokat később már nem lehet eltávolítani.

### A készülék belseje

Zománczott és öntisztuló felületek	Kövesse a programoknak a sütőtér felületeire vonatkozó utasításait, amelyek a táblázatok után olvashatók.
A sütőtér világításának üvegburája	Forró mosogatószeres víz: Mosogatóruhával tisztítsa meg és puha törlőruhával szárítsa meg. Erős szennyeződésnél legjobb, ha sütőtisztító szert használ.
Ajtótömítés Ne vegye le!	Forró mosogatószeres víz: Mosogatóruhával tisztítsa meg. Ne súrolja.
Ajtóburkolat	nemesacélból: Használjon nemesacél-tisztítót. Vegye figyelembe a gyártó utasításait. Ne használjon nemesacél-ápoló szereket. műanyagból: Forró mosogatószeres vízzel és mosogatóruhával tisztítsa. Puha törlőruhával törölje át. Ne használjon üvegtisztítót vagy üvegkaparót. Tisztításhoz vegye le az ajtóburkolatot.
Tartók	Forró mosogatószeres víz: Áztassa be, és mosogatóruhával vagy kefével tisztítsa meg.
Kihúzórendszer	Forró mosogatószeres víz: Mosogatóruhával vagy kefével tisztítsa meg. Ne távolítsa el a kenőzsírt a kihúzósinéről, a legjobb, ha betolt helyzetben tisztítja. Nem tisztítható mosogatógépből.
Tartozékok	Forró mosogatószeres víz: Áztassa be, és mosogatóruhával vagy kefével tisztítsa meg. Erős szennyeződés esetén nemesacélból készült súrolóspirált vagy sütőtisztító szert használjon.

### Utasítások

- A készülék elején előforduló enyhe színeltéréseket különböző anyagok, pl. üveg, műanyag vagy fém felhasználása eredményezi.
- Az ajtólapokon lévő, fénytörésre emlékeztető árnyékok a sütőtér világításának fényreflexei.
- A zománcot nagyon magas hőmérsékleten égetik ki. Ezért enyhe színeltérések keletkezhetnek. Ez normális, és nem befolyásolja a működést. A vékony sütőtepsik éleit nem lehet tökéletesen zománcozni. Ezért ezek érdesek lehetnek. Ez nem befolyásolja a korrózióvédelmet.

## Sütőtér felületei

A sütőtér hátsó fala öntisztító. Ezt az érdes felületből ismerheti fel.

A sütőtér alja, teteje és oldalai zománczottak, felületük sima.

### Zománczott felületek tisztítása

A sima, zománczott felületeket mosogatóruhával és mosogatószeres vagy ecetes vízzel tisztítsa meg. Puha törlőruhával törölje át.

Mosogatószeres vízzel és nedves törlőruhával törölje le a ráégett ételmaradékot. Erős szennyeződés esetén nemesacélból készült súrolóspirált vagy sütőtisztító szert használjon.

### Figyelem!

Soha ne használjon sütőtisztítót a meleg sütőtérben. Sérülések keletkezhetnek a zománcra. A következő felfűtés előtt a csomagolás maradványait teljesen távolítsa el a sütőtérből és a készülékajtóról.

A sütőteret tisztítás után hagyja nyitva, hogy megszáradjon.

**Utasítás:** Az ételmaradékok fehér bevonatot okozhatnak. Ezeknek nincs jelentőségük és nem befolyásolják a működést. Szükség esetén a maradékok citromsavval eltávolíthatók.

### Öntisztító felületek tisztítása

Az öntisztuló felületek magas porozitású, matt kerámiával vannak bevonva. A sütéskor kifröccsenő anyagokat ez a réteg felszívja, és lebontja a sütő működése közben.

Ha a felületek már nem tisztulnak megfelelően, és sötét foltok képződnek, akkor a felületek megtisztíthatók egy célzott felfűtés használatával.

### Beállítás

A tartozékokat, edényeket és az állványokat előbb vegye ki a sütőtérből. Alaposan tisztítsa meg a sütőtér sima, zománczott felületeit, a készülék belső ajtaját és a sütőtér-világítás üvegburáját.

1. Állítsa be a 3D forró levegő fűtési módot.
2. Állítsa be a maximális hőmérsékletet.
3. Indítsa el az üzemmódot, és működtesse legalább 1 óráig keresztül.

Ez felmelegíti a kerámiabevonatot.

Miután a sütőtér lehűlt, vízzel és egy puha szivaccsal távolítsa el a barnás vagy fehéres üledéket.

**Utasítás:** Üzem közben pirosas foltok képződhetnek a felületeken. Ez nem rozsdá, hanem ételmaradék. Ezek a foltok nem károsak az egészségre, és nem korlátozzák az öntisztuló felületek tisztulási képességét.

### Figyelem!

Ne használjon sütőtisztítót az öntisztító felületen. A felületek megsérülnek. Ha mégis sütőtisztító kerül ezekre a felületekre, azonnal itassa fel vízzel és egy nedvszívó kendővel. Kérjük, ne dörzsölje, és ne használjon maró hatású tisztítószereket.

## Készülék tisztántartása

A makacs szennyeződések képződésének elkerülésére tartsa mindig tisztán a készüléket, és rendszeresen távolítsa el a szennyeződések.

### ⚠ Figyelmeztetés – Tűzveszély!

Az oldott ételmaradék, zsír és sült zsír lángra lobbanhat. Üzembe helyezés előtt távolítsa el a sütőtérből, a fűtőelemekről és a tartozékokról a nagyobb szennyeződések.

### Javaslatok

- A sütőteret minden használat után tisztítsa meg. Így a szennyeződések nem tudnak leégni.
- Mindig azonnal távolítsa el a vízkő, zsír, keményítő és tojásfehérje foltjait.
- Nagy nedvességtartalmú sütemények készítéséhez használja az univerzális tepsit.
- A sütéshez alkalmas edényt, pl. serpenyőt használjon.

## Tartók

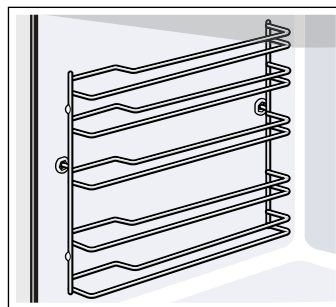
Gondos ápolással és tisztítással a készülék sokáig szép és működőképes marad. Itt megtudhatja, hogyan akaszthatja ki és tisztíthatja az állványokat.

### Állványok ki- és beakasztása

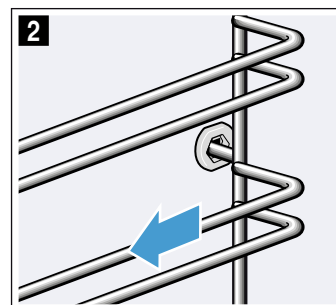
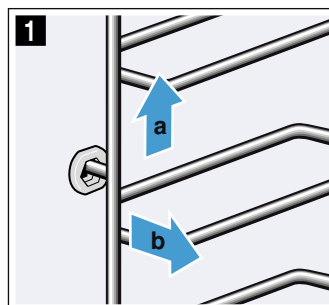
#### ⚠ Figyelmeztetés – Égésveszély!

Az állványok felforrósodnak. Soha ne érintse meg a forró állványokat. Mindig hagyja lehűlni a készüléket. A gyermekeket tartsa távol.

#### Állványok kiakasztása



1. Emelje meg elől kissé az állványt **a**, majd akassza ki **b** (**1.** ábra).
2. Ezután az egész állványt húzza előre és vegye ki (**2.** ábra).

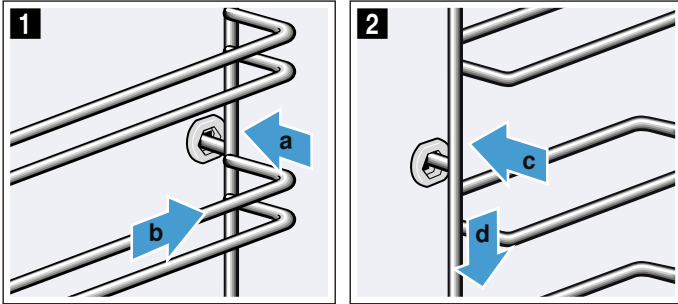


Az állványokat mosogatószerrrel és mosogatószivaccsal tisztítsa meg. A makacs szennyeződések eltávolításához használjon kefét.

## Állványok beakasztása

Az állványok csak a jobb vagy a bal oldalra illeszkednek. Mindkét állvány esetében ügyeljen arra, hogy a meghajlított rudak elöl helyezkedjenek el.

1. Az állványt először a hátsó csapágybetét középre helyezze be úgy **a**, hogy az állvány a sütőtér falához illeszkedjen, majd nyomja hátrafelé **b** (**1.** ábra).
2. Ezután az elülső csapágybetétbe helyezze be úgy **c**, hogy az állvány itt is a sütőtér falához illeszkedjen, majd nyomja lefelé **d** (**2.** ábra).



## A készülék ajtaja

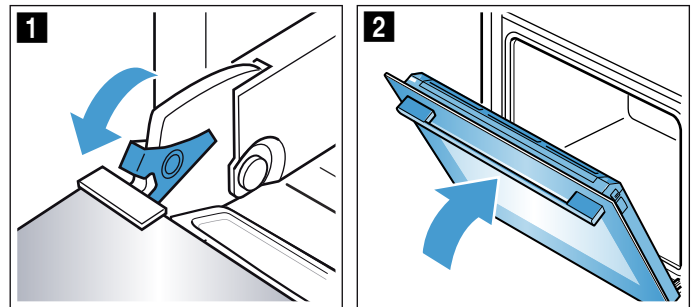
Gondos ápolással és tisztítással készüléke sokáig szép és működőképes marad. Itt megtudhatja, hogyan tisztíthatja a készülék ajtaját.

### Ajtólapok ki- és beszerelése

Az alapos tisztításhoz a készülék ajtajának üveglapjai kiserelhetők.

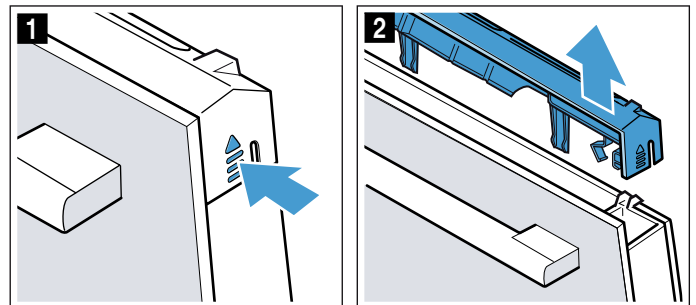
#### A készülék ajtajának rögzítése

1. Nyissa ki egészen a készülék ajtaját.
2. A bal és jobb oldali reteszelőkart hajtsa fel (**1.** ábra).
3. Csukja be a készülék ajtaját ütközésig (**2.** ábra).

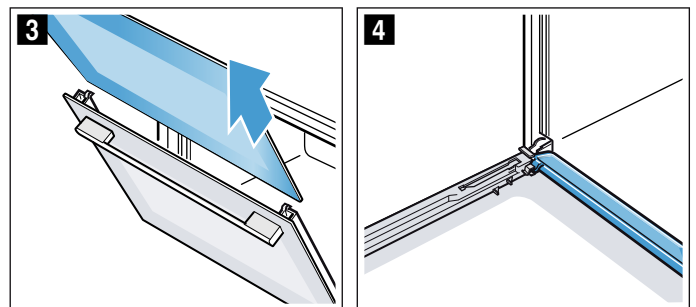


#### Lapok kiserelése

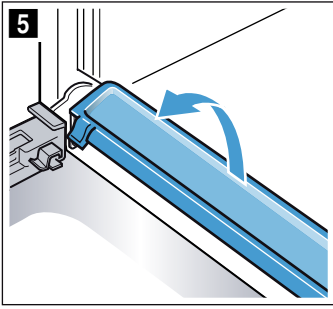
1. Nyomja a burkolatot jobb és bal oldalon (**1.** ábra).
2. Vegye le a burkolatot (**2.** ábra).



3. Húzza ki a lapot (**3.** ábra) és óvatosan helyezze egy sík felületre.
4. Szükség esetén tisztításhoz vegye ki a kondenzvízgyűjtőt. Ehhez hajtsa fel teljesen a készülék ajtaját (**4.** ábra).



5. Hajtsa fel és húzza ki a kondenzvízgyűjtőt (5. ábra).



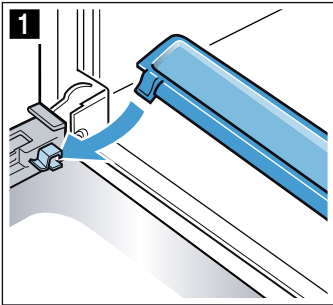
A lapokat ablaktisztító szerrel és puha törlővel tisztítsa meg. Törölje le a kondenzvízgyűjtőt egy törlővel és forró mosogatószeres vízzel.

**⚠ Figyelmeztetés**  
**Sérülésveszély!**

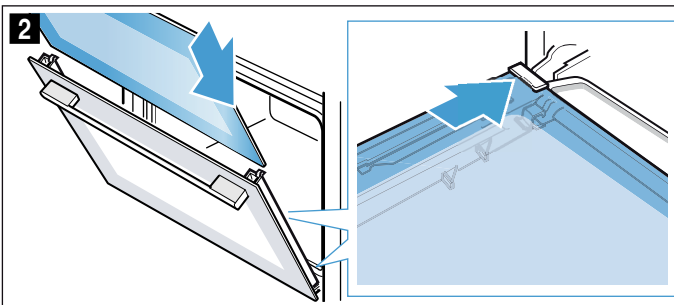
- A készülék ajtajának összekarcolt üvege megrepedhet. Ne használjon üvegkaparót, éles vagy súroló hatású tisztítóeszközöket.
- A készülék ajtajának csuklópántjai elmozdulnak az ajtó kinyitásakor és becsukásakor, ezáltal becsúródhat az ujjá. Ne nyúljon a csuklópántokhoz.

**Lapok beszerelése**

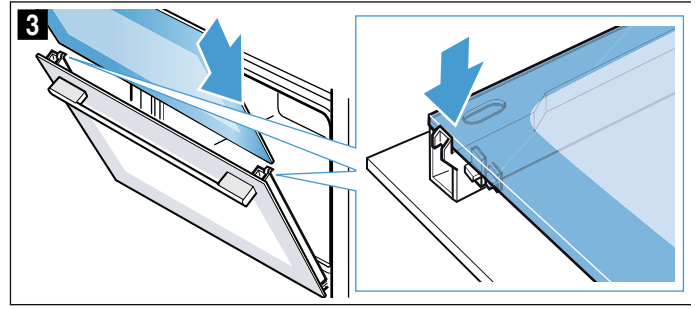
1. Nyissa ki teljesen a készülék ajtaját, és helyezze vissza a kondenzvízgyűjtőt. Ehhez dugja be függőlegesen a gyűjtőt és fordítsa lefelé (1. ábra).



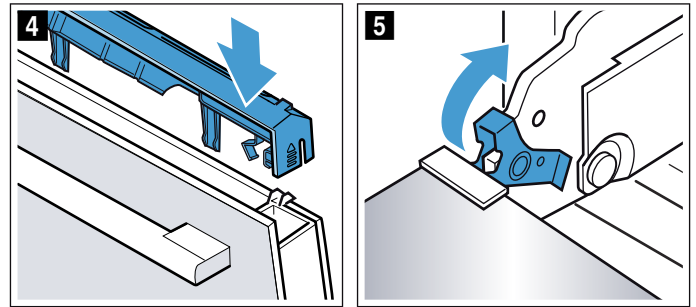
2. Csukja be a készülék ajtaját ütközésig.  
3. Tolja be a lapot és ügyeljen arra, hogy a lap alul megfelelően helyezkedjen el a tartóban (2. ábra).



4. Nyomja be felül a lapot (3. ábra).



5. Tegye fel a burkolatot, és nyomja rá, hogy hallhatóan bepattanjon (4. ábra).  
6. Megint nyissa ki teljesen a készülék ajtaját.  
7. Hajtsa be a jobb és bal oldali reteszelőkarokat (5. ábra).



8. Csukja be a készülék ajtaját.

**Figyelem!**

Csak akkor használja újra a sütőteret, ha az üveglapok szabályszerűen vissza vannak szerelve.

## Üzemzavar – mi a teendő?

Ha valami zavar keletkezik, akkor gyakran csak apróságról van szó. Mielőtt hívná a vevőszolgálatot, próbálja meg a táblázat segítségével saját kezűleg elhárítani a zavart.

### Sajátkezü zavarelhárítás

A készülék műszaki zavarait gyakran Ön is könnyedén orvosolhatja.

Ha egy étel nem sikerül tökéletesen, a használati utasítás végén számos tippet és útmutatót talál az ételek elkészítéséhez. → "Kísérleti konyhánkban teszteltük Önnek" a(z) 22. Oldalon

Hibajelenség	Lehetséges ok	Elhárítás/Útmutatás
A készülék nem működik.	A biztosíték meghibásodott.	Ellenőrizze a biztosítékot a biztosítékszekrényben.
	Áramkimaradás	Ellenőrizze, hogy a konyhai világítás, illetve más konyhai készülékek működnek-e.
Az idő villog a kijelzőn.	Áramkimaradás.	Állítsa be ismét az időt.
A készüléket nem lehet beállítani. Egy kulcs szimbólum világít a kijelzőn vagy <b>SARFE</b> .	A gyerekkárbe van kapcsolva.	A kulcs szimbólumot 4 másodpercig lenyomva tartva kapcsolja ki a gyerekkárbe.

### ⚠ Figyelmeztetés – Sérülésveszély!

A szakszerűtlen javítások veszélyesek. Soha ne próbálkozzon a készülék saját kezű javításával. Javításokat csakis szakképzett vevőszolgálati technikus végezhet. Ha a készülék meghibásodott, hívja a vevőszolgálatot.

### ⚠ Figyelmeztetés – Áramütésveszély!

A szakszerűtlen javítások veszélyesek. Javításokat csak szakképzett ügyfélszolgálati technikus végezhet, és csak ő cserélheti ki a sérült csatlakozóvezetéseket. Ha a készülék meghibásodott, húzza ki a hálózati csatlakozót, vagy cserélje ki a biztosítékot a biztosítékszekrényben. Hívja a vevőszolgálatot.

### Hibaüzenetek a kijelzőn

Ha a kijelzőn megjelenik egy hibaüzenet következővel: „E” pl. **E05-32**, koppintson a ☹ gombra. A rendszer visszaállítja a hibaüzenetet. Szükség esetén állítsa be ismét az időt.

Ha egyszeri problémáról volt szó, újra a szokott módon használhatja készülékét. Ha a hibaüzenet újra megjelenik, hívja az ügyfélszolgálatot, és adja meg a pontos hibaüzenetet és eszköze termékszámát.

→ "Vevőszolgálat" a(z) 22. Oldalon

## A sütőtér felső falán található lámpa cseréje

Ha a sütőtér lámpája kiég, akkor ki kell cserélni. 230 voltos, 25 wattos hőálló halogénlámpa a vevőszolgálatnál vagy a szakkereskedésekben kapható.

A halogénlámpát száraz kendővel fogja meg. Ezáltal megnöveli a lámpa élettartamát. Kizárólag ilyen lámpákat használjon.

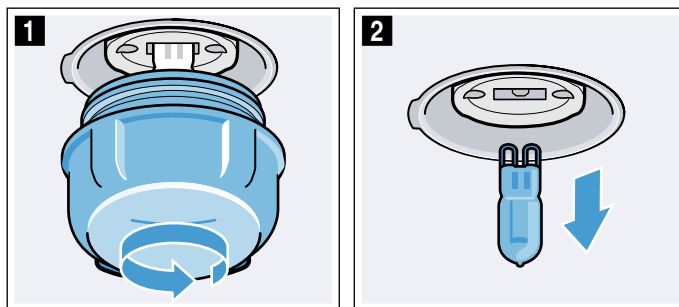
### ⚠ Figyelmeztetés – Áramütésveszély!

A sütőtérlámpa cseréjekor a lámpafoglalat érintkezése áram alatt van. Csere előtt húzza ki a csatlakozódugót vagy kapcsolja ki a biztosítékot a biztosítékszekrényben.

### ⚠ Figyelmeztetés – Égésveszély!

A készülék nagyon forró. Soha ne érintse meg a sütőtér forró belső felületeit vagy a fűtőelemeket. Mindig hagyja lehűlni a készüléket. Ne engedjen gyerekeket a készülék közelébe.

1. A károsodások megelőzése érdekében tegyen törlőruhát a hideg sütőtérbe.
2. Csavarja ki balra az üvegburát (1. ábra).
3. Húzza ki a lámpát – ne csavarja (2. ábra). Helyezze be az új lámpát, és ügyeljen a pecek helyzetére. Nyomja be erősen a lámpát.



4. Csavarja vissza az üvegburát. Készüléktípustól függően az üvegbura tömítőgyűrűvel van felszerelve. Becsavarás előtt helyezze vissza a tömítőgyűrűt.
5. Vegye ki a törlőruhát, és kapcsolja be a biztosítékot.

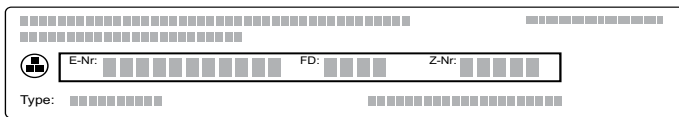
## Vevőszolgálat

Ha készülékét javítani kell, vevőszolgálatunk rendelkezésére áll. Mindig megtaláljuk a megfelelő megoldást, hogy elkerülhető legyen a felesleges kiszállítás.


### E-szám és FD-szám

Telefonos ügyintézés esetén kérjük, adja meg a készülék teljes termékszámát (E-Nr.) és gyártási számát (FD-Nr.), hogy szakember segítségét nyújthassunk. A számokat tartalmazó adattáblát akkor látja, ha kinyitja a készülék ajtaját.

Egyes, gőz funkcióval rendelkező készülékeknél a típustáblát a kezelőfelület mögött találja.



Annak érdekében, hogy szükség esetén ne kelljen sokáig keresgélnie, ide felírhatja a készüléke adatait és a vevőszolgálat telefonszámát.

E-Nr.	FD-Nr.
Vevőszolgálat 	

Vegye figyelembe, hogy a vevőszolgálati technikus kiszállása hibás kezelésből fakadó zavarok esetén a garanciális időszakban sem ingyenes.

Az egyes országok vevőszolgálatainak elérhetőségét itt, illetve a mellékelt vevőszolgálati jegyzékben találja.

### Javítási megrendelés és tanácsadás zavarok esetén

**H** +361 489 5461

Bízzon a gyártó hozzáértésében. Ezzel biztosítja, hogy a javítást szakképzett szerelők végzik el, akik eredeti pótalkatrészekkel rendelkeznek az Ön készülékéhez.

## Kísérleti konyhánkban teszteltük Önnek

Az alábbiakban ételek választéka és az elkészítésükre vonatkozó optimális beállítások találhatóak. Megmutatjuk Önnek, melyik fűtési mód és hőmérséklet a legmegfelelőbb a kiválasztott ételhez. Adatok is olvashatók a megfelelő tartozékokról, és arról, melyik szintre kell betolni azokat. Tippet adunk az edényekhez és az elkészítéshez.

**Utasítás:** Ételek készítésénél sok vízgőz keletkezhet a sütőtérben.

Készüléke nagyon energiahatékony, és üzem közben csak kevés meleget ad le kívül. A készülék belső és külső részei közötti nagy hőmérséklet-különbségek miatt az ajtónál, a kezelőfelületen vagy a szomszédos területen kondenzvíz csapódhat ki. Ez normális, fizikai magyarázattal rendelkező jelenség. Előmelegítéssel vagy az ajtó óvatos kinyitásával csökkentheti a kondenzvíz mennyiségét.

### Általános útmutatások

#### Javasolt beállítási értékek

A táblázatban megtalálhatók a különféle ételekhez tartozó optimális fűtési módok. A hőmérséklet és az időtartam a mennyiségtől és a recepttől függ. Ezért adtunk meg beállítási tartományokat. Először próbálja meg az alacsonyabb értékkel. Az alacsonyabb hőmérséklet egyenletesebb pirulást biztosít. Ha szükséges, legközelebb állítsa egygel magasabbra.

**Utasítás:** A sütési idők nem rövidíthetők le magasabb hőmérséklet alkalmazásával. Az étel csak kívül sülni meg, de belül nem lenne átsülve.

A beállított értékek a hideg sütőtérbe való behelyezésre vonatkoznak. Ezzel akár 20% energiát is megtakarít. Ha előmelegít, néhány perccel lerövidíti a megadott sütési időt.

Egyes ételekhez szükséges az előmelegítés, és ez szerepel a táblázatban. Az ételt és a tartozékot csak az előmelegítés után tegye be a sütőtérbe.

Ha saját receptje szerint szeretne főzni, akkor igazodjon a táblázatban található hasonló ételekhez. Kiegészítő információk a Típek részben találhatóak a táblázatok után.

Vegye ki a nem használt tartozékokat a sütőtérből. Így optimális főzési eredményt ér el, és akár 20% energiát is megtakaríthat.

## Kímélő forró levegő fűtési mód

A Kímélő forró levegő hús, hal és sütemények kímélő elkészítésére szolgáló intelligens fűtési mód. A készülék optimálisan szabályozza a sütőtér energiaellátását. A főznivaló fokozatosan készül el a maradékhő segítségével. Így lédszűbb marad és kevésbé pirul meg. Az elkészítéstől és az élelmiszertől függően energia takarítható meg. Az ajtó sütés közben nyitogatása és az előmelegítés ezt a hatást csökkenti.

Kizárólag a készülék eredeti tartozékait használja. Ezek optimálisan igazodnak a sütőtérhez és a fűtési módokhoz. Vegye ki a nem használt tartozékokat a sütőtérből.

Tolja be az ételeket a hideg, üres sütőtérbe. 120 és 230 °C közötti hőmérsékletet válasszon. Sütés közben tartsa a készülék ajtaját becsukva. Csak egy szintet használjon.

A Kímélő forró levegő fűtési mód használatával kerül sor az energiahatékonysági osztály, valamint az energiafogyasztás meghatározására légkeringetési üzemmódban.

## Sütés egy szinten

Használja egy szinten való sütéshez az alábbi betolási magasságokat:

- magas sütemények, ill. forma a rostélyon: 2. szint
- lapos sütemények, ill. sütőtepsiben: 3. szint

## Sütés több szinten

Használjon forró levegőt. A tepsiken vagy formákban egyszerre betolt süteményeknek nem kell egyszerre elkészülniük.

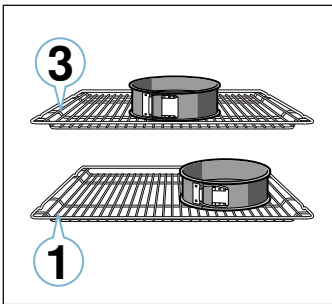
Sütés két szinten:

- Univerzális serpenyő: 3. szint  
Sütőtepsi: 1. szint
- Formák rostélyon  
Első rostély: 3. szint  
Második rostély: 1. szint

Sütés három szinten:

- Sütőtepsi: 5. szint  
Univerzális serpenyő: 3. szint  
Sütőtepsi: 1. szint

Az ételek egy időben történő elkészítésével akár 45% energiát is megtakaríthat. A formákat tegye egymás mellé vagy átlósan a sütőtérbe.



## Tartozékok

Kizárólag a készülék eredeti tartozékait használja. Ezek optimálisan igazodnak a sütőtérhez és az üzemmódokhoz.

Ügyeljen arra, hogy mindig megfelelő tartozékokat használjon, amelyeket megfelelően helyezett a sütőtérbe. → "Tartozékok" a(z) 10. Oldalon

## Sütőpapír

Csak olyan sütőpapírt használjon, amelyik alkalmas a kiválasztott hőmérsékletre. A sütőpapírt mindig a tepsi méretére vágja le.

## Torták és sütemények

Készüléke számos fűtési módot kínál sütemények és aprósütemények elkészítéséhez. A beállítási táblázatokban számos ételhez megtalálhatja az optimális beállításokat.

Tartsa be a fejezetben szereplő utasításokat a tészta kelesztésére vonatkozóan is.

## Sütőformák

Az optimális sütési eredményhez sötét, fém sütőformákat ajánlunk.

A fehérbádoggal és az üveg sütőformákban a sütési idő hosszabb, és a sütemény nem pirul egyenletesen.

Ha szilikonformát szeretne használni, vegye figyelembe a gyártó adatait és receptjeit. A szilikonformák gyakran kisebbek, mint a normál formák. A mennyiségek és a receptben megadott adatok eltérhetnek.

## Mélyhűtött termékek

Ne használjon erősen jeges mélyhűtött terméket. Távolítsa el a jeget az ételről.

A mélyhűtött termékek részben egyenlőtlenül vannak elősütve. A nem egyenletes pirulás sütés után is megmarad.

## Kenyér- és zsemlefélek

### Figyelem!

Soha ne öntsön vizet a forró sütőtérbe, és ne állítson vízzel teli edényt a sütőtér aljára. A hőmérséklet-változás miatt megsérülhet a zománc.

Egyes ételek akkor sikerülnek a legjobban, ha több lépésben sütik meg őket. Ezek meg vannak jelölve a táblázatban.

A kenyérsütőgépre vonatkozó beállítási értékek sütőtepsiben és négyzetes sütőformában sült kenyérsütőgépre is érvényesek.

## Sütemények formában

Étel	Edény / Tartozék	Betolási magasság	Fűtési mód	Hőmérséklet, °C	Időtartam, perc
Kevert tésztából készült sütemény, egyszerű	Koszorú/négyszögletes sütőforma	2		140-150	75-90
Kevert tésztából készült sütemény, egyszerű, 2 szinten	Koszorú/négyszögletes sütőforma	3+1		140-150	70-85
Kevert tésztából készült sütemény, finom	Koszorú/négyszögletes sütőforma	2		150-170	60-80
Tortalap kevert tésztából	Tortalapforma	3		160-180	20-30
Gyümölcs- vagy túrótorta omlós tészalappal	Kapcsos kerek sütőforma, Ø 26 cm	2		170-190	55-80
Lepény	Lepényforma	1		200-240	25-50
Kelt tészta	Kerek sütőforma, Ø 28 cm	2		150-160	25-35
Kuglóf	Kuglóforma	2		150-170	50-70
Piskótatorta, 3 tojasos	Kapcsos kerek sütőforma, Ø 26 cm	2		160-170	30-35
Piskótatorta, 6 tojasos	Kerek sütőforma, Ø 28 cm	2		150-160*	30-40

\* előmelegítés

## Sütemények tepsiben

Étel	Edény / Tartozék	Betolási magasság	Fűtési mód	Hőmérséklet, °C	Időtartam, perc
Kevert tésztából készült sütemény töltelékkel	Sütőtepsi	3		160-180	20-45
Kevert tésztából készült sütemény, 2 szinten	Univerzális serpenyő + sütőtepsi	3+1		140-160	30-55
Omlós tésztából készült sütemény száraz töltelékkel	Sütőtepsi	2		170-190	30-45
Omlós tésztából készült sütemény száraz töltelékkel, 2 szinten	Univerzális serpenyő + sütőtepsi	3+1		160-170	35-45
Omlós tésztából készült sütemény lédús töltelékkel	Univerzális serpenyő	2		160-180	55-95
Kelt tészta száraz töltelékkel	Sütőtepsi	3		160-180	15-20
Kelt tészta száraz töltelékkel, 2 szinten	Univerzális serpenyő + sütőtepsi	3+1		150-170	20-30
Kelt tészta lédús töltelékkel	Univerzális serpenyő	3		180-200	30-55
Kelt tészta lédús töltelékkel, 2 szinten	Univerzális serpenyő + sütőtepsi	3+1		150-170	40-65
Kelesztett fonott kalács, kalácskoszorú	Sütőtepsi	2		160-170	35-40
Piskótatekercs	Sütőtepsi	3		180-200*	10-15
Rétes, édes	Univerzális serpenyő	2		190-200	45-60
Rétes, fagyasztott	Univerzális serpenyő	3		200-220*	35-45

\* előmelegítés

## Aprósütemény

Étel	Edény / Tartozék	Betolási magasság	Fűtési mód	Hőmérséklet, °C	Időtartam, perc
Muffin	Muffin sütőforma	2		170-190	20-40
Muffin, 2 szinten	Muffin sütőformák	3+1		160-170*	20-45
Kelt tésztából készült aprósütemény	Sütőtepsi	3		150-170	20-30
Kelt tésztából készült aprósütemény, 2 szinten	Univerzális serpenyő + sütőtepsi	3+1		150-170	25-40
Leveles tésztából készült sütemény	Sütőtepsi	3		170-190*	20-35
Leveles tésztából készült sütemény, 2 szinten	Univerzális serpenyő + sütőtepsi	3+1		170-190*	25-45
Leveles tésztából készült sütemény, 3 szinten	Sütőtepsik + univerzális serpenyő	5+3+1		170-190*	25-45
Égetett tésztából készült sütemény	Sütőtepsi	3		190-210	35-50
Égetett tésztából készült sütemény, 2 szinten	Univerzális serpenyő + sütőtepsi	3+1		190-210	35-45

\* előmelegítés

\*\* 5 perc előmelegítés, ne használja a gyors felfűtés funkciót



## Aprósütemény

Étel	Edény / Tartozék	Betolási magasság	Fűtési mód	Hőmérséklet, °C	Időtartam, perc
Kinyomós sütemény	Sütőtepsi	3	☐	140-150**	25-40
Kinyomós sütemény, 2 szinten	Univerzális serpenyő + sütőtepsi	3+1	☉	140-150**	25-35
Kinyomós sütemény, 3 szinten	Sütőtepsik + univerzális serpenyő	5+3+1	☉	130-140**	40-55
Aprósütemény	Sütőtepsi	3	☐	140-160	15-25
Aprósütemény, 2 szinten	Univerzális serpenyő + sütőtepsi	3+1	☉	140-160	15-25
Aprósütemény, 3 szinten	Sütőtepsik + univerzális serpenyő	5+3+1	☉	140-160	15-25
habcsók	Sütőtepsi	3	☉	80-90*	120-150
Habcsók, 2 szinten	Univerzális serpenyő + sütőtepsi	3+1	☉	90-100*	100-150
mandulás habcsók	Sütőtepsi	3	☉	90-110	20-30
Mandulás habcsók, 2 szinten	Univerzális serpenyő + sütőtepsi	3+1	☉	90-110	20-35
Mandulás habcsók, 3 szinten	Sütőtepsik + univerzális serpenyő	5+3+1	☉	90-110	30-40

\* előmelegítés

\*\* 5 perc előmelegítés, ne használja a gyors felfűtés funkciót

## Kenyér- és zsemlefélek

Étel	Edény / Tartozék	Betolási magasság	Fűtési mód	Lépés	Hőmérséklet, °C	Időtartam, perc
Kenyér, 750 g (négyzetes formában és forma nélkül)	Univerzális serpenyő vagy négyzetes sütőforma	2	☉	-	200-220	20-40
Kenyér, 1000 g (négyzetes formában és forma nélkül)	Univerzális serpenyő vagy négyzetes sütőforma	2	☉	-	200-220	35-50
Kenyér, 1500 g (négyzetes formában és forma nélkül)	Univerzális serpenyő vagy négyzetes sütőforma	2	☉	-	200-220	40-60
Lepénykenyér	Univerzális serpenyő	3	☉	-	240-250	20-25
Zsemle, édes, friss	Sütőtepsi	3	☐	-	150-160*	25-35
Zsemle, édes, friss, 2 szinten	Univerzális serpenyő + sütőtepsi	3+1	☉	-	150-170*	15-25
Zsemle, friss	Sütőtepsi	3	☐	-	180-200	20-30
Pirítós feltéttel, 4 darab	Rostély	3	☐	-	200-220	15-20
Pirítós feltéttel, 12 darab	Rostély	3	☐	-	220-240	15-25

\* előmelegítés

## Pizza, quiche és pikáns sütemények

Étel	Tartozék / Edény	Betolási magasság	Fűtési mód	Hőmérséklet, °C	Időtartam, perc
Pizza, friss	Sütőlap	3	☉	190-210	20-30
Pizza, friss, 2 szinten	Univerzális serpenyő + sütőtepsi	3+1	☉	190-210	30-40
Pizza, friss, vékony tésztával	Pizzatepsi	2	☉	250-270*	25-35
Pizza, hűtött	Rostély	3	☉	170-190	15-20
Pizza, fagyasztott, vékony tésztával, 1 darab	Rostély	2	☉	190-210	15-20
Pizza, fagyasztott, vékony tésztával, 2 darab	Univerzális serpenyő + rostély	3+1	☉	190-210	20-25
Pizza, fagyasztott, vastag tésztával, 1 darab	Rostély	3	☉	180-200	20-25
Pizza, fagyasztott, vastag tésztával, 2 darab	Univerzális serpenyő + rostély	3+1	☉	190-210	25-30
Minipizzák	Univerzális serpenyő	3	☉	180-200	15-20
Pikáns sütemények sütőformában	Kapcsos kerek sütőforma, Ø 28 cm	2	☉	170-190	50-60
Quiche	Lepényforma, feketebádog	2	☉	190-210	25-35
Pirog	Felfűjtforma	2	☉	170-190	65-75
Empanada	Univerzális serpenyő	3	☉	180-190	30-40
Burek	Univerzális serpenyő	1	☐	180-200	40-50

\* előmelegítés

## Sütési ötletek

Meg szeretné állapítani, hogy a sütemény átsült-e.	A sütemény legmagasabb részébe szúrjon egy fogpiszkálót. Ha nem ragad már tézta a fogpiszkálóra, akkor a sütemény kész.
A sütemény összeesik.	A következő alkalommal használjon kevesebb folyadékot. Vagy állítsa 10 °C-kal alacsonyabbra a hőmérsékletet, és hosszabbítsa meg a sütési időt. Vegye figyelembe a receptben megadott hozzávalókat és elkészítési javaslatokat.
A sütemény közepén szépen felemelkedett, de a szélén alacsony maradt.	Csak a kerek sütőforma alját kenje ki. Sütés után óvatosan, késsel lazítsa fel a süteményt.
A gyümölcsle kifut.	Legközelebb használja az univerzális serpenyőt.
Az aprósütemény sütés közben egymáshoz ragad.	Minden süteménydarab körül hagyjon kb. 2 cm távolságot. Így van elég hely, hogy a sütemények szépen felemelkedjenek, és körös-körül megpiruljanak.
A sütemény túl száraz.	Állítsa 10 °C-kal magasabbra a hőmérsékletet, és rövidítse le a sütési időt.
A sütemény összességében túl világos.	Ha a betolási magasság és a tartozék megfelelő, szükség esetén hosszabbítsa meg a sütési időt, vagy pedig növelje meg a hőmérsékletet.
A sütemény felül túl világos, alul viszont túl sötét.	Legközelebb egy szinttel feljebb tolja be a süteményt.
A sütemény felül túl sötét, alul viszont túl világos.	Legközelebb egy szinttel lejjebb tolja be a süteményt. Válasszon alacsonyabb hőmérsékletet, és hosszabbítsa meg a sütési időt.
Az őzgerinc- vagy hosszú formában süttött sütemény hátul túl sötét.	A sütőformát ne állítsa közvetlenül a hátfalhoz, hanem a tartozék közepére tegye.
A sütemény összességében túl sötét.	A következő alkalommal válasszon alacsonyabb hőmérsékletet, és szükség esetén hosszabbítsa meg a sütési időt.
A sütemény egyenetlenül pirult meg.	A következő alkalommal válasszon valamivel alacsonyabb hőmérsékletet. A kiálló sütőpapír is befolyásolhatja a légkeringetést. A sütőpapírt mindig a teps méretére vágja le. Ügyeljen arra, hogy a sütőforma ne álljon közvetlenül a sütőtér hátsó nyílásai előtt. Aprósütemény sütésénél a darabok lehetőleg ugyanolyan nagyságúak és vastagságúak legyenek.
Ha több szinten süttött. A felső sütőtesin a sütemény sötétebb, mint az alsón.	Több szinten való sütésnél mindig forró levegős üzemmódot válasszon. Az egyidejűleg betolt tepsiken lévő süteményeknek vagy formáknak nem kell egyidejűleg készen lenniük.
A sütemény jól néz ki, de belül nincs átsülve.	Süsse alacsonyabb hőmérsékleten valamivel hosszabb ideig, és szükség esetén használjon kevesebb folyadékot. A lédús töltelékkel készülő süteményhez süsse meg előre az alapot. Szórja meg mandulával vagy panírmorzssával, és azután tegye rá a töltelékét.
A süteményt nem lehet kiborítani.	Sütés után hagyja a süteményt 5-10 percre hűlni. Ha még mindig nem jön ki a formából, lazítsa fel a szélét óvatosan egy késsel. Borítsa ki a süteményt, és a sütőforma alját többször törölje át hideg, nedves törülőrúval. Legközelebb kenje ki a formát, és szórja be panírmorzssával.

## Felfújtak és csőbensültek

Készüléke számos fűtési módot kínál felfújt készítéséhez. A beállítási táblázatokban számos ételhez megtalálhatja az optimális beállításokat.

A felfújt főzési állapota függ az edény nagyságától és a felfújt magasságától.

A felfújtakhoz és csőben sültékhez használjon széles, lapos edényt. Keskeny, magas edényekben az ételek elkészítéséhez több idő szükséges, és az ételek felső része sötétebb lesz.

Mindig a megadott betolási magasságokat használja.

Egy szinten formákban vagy az univerzális serpenyőben készíthet ételt.

- Formák rostélyon: 2. szint
- Univerzális serpenyő: 3. szint

Az ételek egy időben történő elkészítésével akár 45% energiát is megtakaríthat. A formákat tegye egymás mellé a sütőtérben.

Étel	Edény / Tartozék	Betolási magasság	Fűtési mód	Hőmérséklet, °C	Időtartam, perc
Felfújt, pikáns, főzött hozzávalók	Felfújtforma	2		200-220	30-60
Felfújt, édes	Felfújtforma	2		170-190	40-60
Burgonyafelfújt, nyers hozzávalók, 4 cm magas	Felfújtforma	2		150-170	60-80
Burgonyafelfújt, nyers hozzávalók, 4 cm magas, 2 szinten	Felfújtforma	3+1		150-160	65-80

## Szárnyas, hús és hal

A készülék különféle fűtési módokkal rendelkezik szárnyas, hús és hal elkészítéséhez. A beállítási táblázatokban számos ételhez megtalálhatja az optimális beállításokat.

### Sütés rostélyon

A rostélyon való sütés különösen alkalmas nagyobb vagy egyszerre több darab szárnyas sütésére.

Tolja be az univerzális serpenyőt a ráhelyezett rostéllyal a megadott betolási magasságra. Ügyeljen arra, hogy a rostély megfelelően helyezkedjen el az univerzális serpenyőn. → "Tartozékok" a(z) 10. Oldalon

A sütés méretétől és fajtájától függően öntsön maximum ½ liter vizet az univerzális serpenyőbe. Ez felfogja a lecsepegő folyadékot. Ebből a szaftból mártást készíthet. Emellett kevesebb füst keletkezhet, és a sütőtér is tisztább marad.

### Sütés edényben

**⚠ Figyelmeztetés – Sérülésveszély megrepedt üveg miatt!**

A forró üvegedényt száraz alátételre tegye. Ha az alátét nyirkos vagy hideg, az üveg megrepedhet.

**⚠ Figyelmeztetés – Forrázásveszély!**

Amikor főzés után felemeli a fedőt, nagyon forró gőz csaphat ki. A fedő hátsó szélét emelje meg, hogy a forró gőz a testétől távol csapjon ki.

Csak olyan edényt használjon, amelyik alkalmas a sütőhöz. A legmegfelelőbb az üvegedény. Ellenőrizze, hogy az edény illik-e a sütőbe.

A nemesacélból vagy alumíniumból készült edények tükrözés módjára visszaverik a meleget, ezért csak mérsékelt alkalmasak. A szárnyas, hús és hal lassabban fő és kevésbé pirul meg. Magasabb hőmérsékletet és/vagy hosszabb sütési időt használjon.

Vegye figyelembe a sütőedényére vonatkozó gyártói utasításokat.

### Nyitott edény

Szárnyas, hús és hal sütéséhez lehetőleg magas sütőformát használjon. Helyezze a formát a rostélyra. Ha nincs megfelelő edénye, használja az univerzális serpenyőt.

### Zárt edény

A sütőtér zárt edény használata esetén sokkal tisztább marad. Ügyeljen arra, hogy a sütőedény fedele illeszkedjen és jól záródjon. Az edényt állítsa a rostélyra.

A szárnyas, hús és hal egy zárt sütőben is ropogósra sült. Ehhez üvegfedős sütőedényt használjon, és állítson be magasabb hőmérsékletet.

### Roston sütés

Grillezés közben tartsa a készülék ajtaját becsukva. Soha ne grillezzen úgy, hogy a készülék ajtaja nyitva van.

A grilleznivalót helyezze a rostélyra. Kiegészítésképpen tolja be legalább egy szinttel alá az univerzális serpenyőt a ferde részével a készülék ajtaja felé. Ez felfogja a kicsepegő zsírt és szaftot.

Lehetőleg egyforma, hasonló súlyú és vastagságú grilleznivalókat válasszon. Akkor egyenletesen pirulnak meg, és finom szaftosak maradnak. A grillszeleteket helyezze közvetlenül a rostélyra.

A grillszeleteket grillfogóval forgassa. Ha villával szúrja meg a húst, kifolyik a húslé, és túl száraz lesz.

A húst csak grillezés után sózza meg. A só vizet von el a hústól.

### Utasítások

- A grillfűtőtest mindig bekapcsol és kikapcsol, ez normális. A be-/kikapcsolás gyakorisága a beállított grillfokozattól függ.
- Grillezés közben füst keletkezhet.

### Sütőhőmérő

Kivittől függően készüléke rendelkezhet sütőhőmérővel. A sütőhőmérővel hajszálpontos sütési eredményeket érhet el. A megfelelő fejezetben olvassa el a sütőhőmérő használatára vonatkozó fontos tudnivalókat. Ott megtalál minden adatot a sütőhőmérő behelyezésével, a lehetséges fűtési módokkal és egyéb információkkal kapcsolatban.

### Javasolt beállítási értékek

A beállítási értékek töltetlen, sütésre kész szárnyasok, húsok vagy halak betolására vonatkoznak, amelyet hűtőből helyeznek a hideg sütőtérbe.

A táblázatban szárnyas-, hús- és halételekre vonatkozó adatokat talál javasolt súllyal. Mindig az alacsonyabb hőmérsékletet használja, ha nagyobb súlyú szárnyast, húst vagy halat szeretne megsütni. Több darab esetén a sütési időtartam megállapításánál a legnehezebb darab súlyából induljon ki. Az egyes darabok közel egyforma nagyságúak legyenek.

Minél nagyobb a szárnyas, hús vagy hal, annál alacsonyabb legyen a hőmérséklet és annál hosszabb a sütési idő.

A megadott idő kb. ½–⅔ részének letelte után fordítsa meg a szárnyast, halat vagy húst.

### Szárnyasok

Kacsánál vagy libánál a bőrt nyomja be a szárnyak alá. Így a zsír ki tud folyni.

Kacsamell esetén vagdalja be a bőrt. Ne forgassa a kacsamellet.

Adjon a szárnyashoz egy kevés folyadékot. Az edény alján kb. 1-2 cm folyadék legyen.

Amikor megfordítja a szárnyast, ügyeljen arra, hogy először a mellrész, ill. a bőrös rész legyen alul.

A szárnyas különösen ropogósra barnul, ha a sütési idő vége felé megkeni vajjal, sós vízzel vagy narancslével.

### Hús

A sovány húst ízlés szerint kenje meg zsírral, vagy tűzdelje meg szalonnadarabokkal.

A sovány húshoz adjon egy kevés folyadékot. Az üvegedény alján legyen kb. ½ cm víz.

A sertés bőrét keresztirányban vagdalja be. Ha megfordítja a sültet, ügyeljen arra, hogy először a bőrös része legyen alul.

Amikor a sült elkészült, hagyja még 10 percig a kikapcsolt, zárt sütőtérben pihenni. Így jobban eloszlik a hús szaftja. Szükség esetén csavarja alufóliába a sültet. A megadott főzési idők az ajánlott pihentetési időt nem tartalmazzák.

Az edényben történő sütés és párolás kényelmesebb. A sültet edénnyel együtt könnyebben kivetheti a sütőtérből, és a mártást közvetlenül az edényben készítheti el.

A folyadék mennyisége függ a hús fajtájától és az edény anyagától, illetve attól, hogy használ-e fedőt. Ha zománcozott, vagy sötét fémből készült sütőedényben készít húst, valamivel több folyadékra van szükség, mint az üvegedények esetében.

Sütés közben a folyadék elpárolog az edényben. Szükség esetén óvatosan öntsön még hozzá folyadékot.

A hús és a fedő közötti távolság legalább 3 cm legyen. A hús megemelkedhet.

Pároláshoz szükség szerint süsse elő a húst. A pecsenyeléhez adjon vizet, bort, ecetet vagy hasonlót. Az edény alján 1-2 cm folyadék legyen.

### Hal

Az egész halat nem kell megfordítania. Az egész halat hasával lefelé, hátuszonyával felfelé tolja be a sütőtérbe. Ahhoz, hogy megálljon, tegyen egy bevágott burgonyát vagy egy kis hóálló edényt a hasnyílásba.

Ha a hal megsült, a hátuszonya könnyedén elválik a testétől.

Pároláshoz tegyen az edénybe két-három evőkanál folyadékot és kevés citromlevet vagy ecetet.

### Szárnycsok

Étel	Tartozék / Edény	Betolási magasság	Fűtési mód	Hőmérséklet, °C	Időtartam, perc
Csirke, 1,3 kg	Fedő nélküli edény	2		200-220	60-70
Csirkeaprólék, 250 g/db	Fedő nélküli edény	3		220-230	30-35
Csirke alsócomb, csirkedarabok, fagyasztott	Univerzális serpenyő	3		190-210	20-25
Kacsa, 2 kg	Fedő nélküli edény	2		180-200	90-110
Kacsamell, közepes, 300 g/db	Fedő nélküli edény	3		210-230	35-40
				3	3-5
Liba, 3 kg	Fedő nélküli edény	2		140	130-140
				160	50-60
Libacomb, 350 g/db	Fedett edény	2		150-160	80-90
				230-240	30-40
Bébi pulyka, 2,5 kg	Fedő nélküli edény	2		180-200	75-90
Pulykamell csont nélkül, 1 kg	Fedett edény	2		240-260	80-100
Pulykacomb csonttal, 1 kg	Fedő nélküli edény	2		180-200	80-100

### Hús

Étel	Tartozék / Edény	Betolási magasság	Fűtési mód	Lépés	Hőmérséklet, °C	Időtartam, perc
Sertéssült bőre nélkül, pl. tarja, 1,5 kg	Fedő nélküli edény	2		-	160-170	150-160
Bőrös sertéssült, pl. lapocka, 2 kg	Fedő nélküli edény	2		1	130-140	135-145
				2	190-200	25-30
Vesepecsenye, 1,5 kg	Fedett edény	2		-	190-200	100-110***
Sertés steak, 2 cm vastag	Rostély	4		-	3	20-25**
Marhafilé, közepes, 1 kg	Rostély + univerzális serpenyő	3		-	210-220****	40-50**
Párolt marhasült, 1,5 kg	Fedett edény	2		-	200-220	140-160*****
Sült hátszín, közepes, 1,5 kg	Rostély + univerzális serpenyő	3		-	200-220****	60-70
Hamburger, 3-4 cm magas	Rostély	4		-	3****	25-30
Borjúsült, 1,5 kg	Fedő nélküli edény	2		-	160-180	115-130

\* előmelegítés

\*\* az univerzális serpenyőt tolja be alá a 2. betolási magasságra

\*\*\* megfordítás nélkül

\*\*\*\* fordítsa meg a főzési idő 1/2-2/3 részének elteltével

\*\*\*\*\* az elején öntsön annyi folyadékot az edénybe, hogy a sütnivalót legalább 2/3 részéig ellepje

Étel	Tartozék / Edény	Betolási magasság	Fűtési mód	Lépés	Hőmérséklet, °C	Időtartam, perc
Borjúcsülök, 1,5 kg	Fedett edény	2		-	200-220	110-125
Báránycomb csont nélkül, közepes, 1,5 kg	Fedő nélküli edény	2		-	170-190	70-80***
Báránygerinc csonttal, közepes, 1,5 kg	Fedő nélküli edény	2		-	180-190	45-55***
Grillkolbász	Rostély	3		-	3	15-20
Fasírt, 1 kg	Fedő nélküli edény	2		-	170-180	65-75

\* előmelegítés

\*\* az univerzális serpenyőt tolja be alá a 2. betolási magasságra

\*\*\* megfordítás nélkül

\*\*\*\* fordítsa meg a főzési idő 1/2-2/3 részének elteltével

\*\*\*\*\* az elején öntsön annyi folyadékot az edénybe, hogy a sütnivalót legalább 2/3 részéig ellepje

## Hal

Étel	Tartozék / Edény	Betolási magasság	Fűtési mód	Hőmérséklet, °C	Időtartam, perc
Hal egészben, grillezve, 300 g, pl. pisztráng	Rostély	2		160-180	20-30***
Hal egészben, grillezve, 1,5 kg, pl. lazac	Rostély	2		170-190	30-40***
Halfilé, -kotlett grillezve, 2-3 cm vastag	Rostély	4		3	12-22**
Halfilé, párolva, natúr, 2-3 cm vastag	Fedett edény	2		170-190	35-45
Hal, párolt, egész, 300 g, pl. pisztráng	Fedett edény	2		170-190	40-50
Hal, párolt, egész, 1,5 kg, pl. lazac	Fedett edény	2		180-200	55-65

\* előmelegítés

\*\* az univerzális serpenyőt tolja be a 2. betolási magasságra

\*\*\* Tolja be az univerzális serpenyőt a rostély alá

## Tipppek sütéshez, pároláshoz és grillezéshez

A sütőtér erősen szennyezett.	A főznivalót egy zárt sütőedényben készítse elő, vagy használja a grillrácsot. Ha a grillrácsot használja, optimális sütési eredményeket érhet el. A grillrácsot extra tartozékként megvásárolhatja.
A sült túl sötét, és a bőr helyenként megégett, és/vagy a sült túl száraz.	Ellenőrizze a betolási magasságot és a hőmérsékletet. A következő alkalommal válasszon valamivel alacsonyabb hőmérsékletet, és adott esetben rövidítse le a sütési időtartamot.
A bőr túl vékony.	Növelje a hőmérsékletet, vagy a sütési idő végén rövid időre kapcsolja be a grillfunkciót.
A sült jól néz ki, de a mártás megégett.	Legközelebb kisebb sütőedényt válasszon, és szükség esetén adjon hozzá több folyadékot.
A sült jól néz ki, de a mártás túl világos és vízízű.	Válasszon a következő alkalommal nagyobb sütőedényt, és szükség esetén kevesebb folyadékot adjon hozzá.
Párolás során odaéget a hús.	A sütőedénynek illeszkednie kell a fedőhöz, és szükséges, hogy jól zárjanak. Csökkentse a hőmérsékletet, és szükség esetén adjon hozzá még folyadékot a párolás során.
A grilleznivaló túlságosan kiszárad.	A húst csak grillezés után sózza meg. A só vizet von el a hústól. Megfordításnál ne szúrja meg a grilleznivalót. Használjon grillfogót.

## Köretek és zöldségek

Igazodjon a táblázatban feltüntetett értékekhez.

Itt grillezett zöldség, burgonya és mélyhűtött burgonyatermékek elkészítéséhez talál adatokat.

Étel	Edény / Tartozék	Betolási magasság	Fűtési mód	Hőmérséklet, °C	Időtartam, perc
Grillezett zöldség	Univerzális serpenyő	5		3	10-15
Sült burgonya, félbevágva	Univerzális serpenyő	3		160-180	45-60
Burgonyatermékek, fagyasztott, pl. hasáburgonya, krokett, burgonyabatyuk, rösztli	Univerzális serpenyő	3		200-220	25-35
Hasáburgonya, 2 szinten	Univerzális serpenyő + sütőtepsi	3+1		190-210	30-40

## Desszertek

A készülékkel saját maga is készíthet szuflét és joghurtot.

### Szuflék

Szuflék vízfürdőben is készíthetők az univerzális serpenyőben. Ehhez tolja be az univerzális serpenyőt a 2. szintre.

### Joghurt

A tartozékokat, edényeket és az állványokat vegye ki a sütőtérből. A sütőtérnek üresnek kell lennie.

- 1 liter tejet (3,5%-os) melegítsen 90 °C-ra a főzőfelületen, majd hűtse vissza 40 °C-ra. Tartós tejet elegendő 40 °C-ra felmelegíteni.
2. Keverjen bele 150 g joghurtot (hűtőszekrény-hőmérséklet).
3. Töltse csészékbe vagy kis üvegekbe, és fedje le frissentartó fóliával.
4. Ezután a csészéket vagy az üvegeket tegye a sütőtér aljára, és a táblázatban leírtak szerint állítsa be.
5. Elkészítés után a joghurtot tegye a hűtőszekrénybe.

Étel	Edény / Tartozék	Betolási magasság	Fűtési mód	Hőmérséklet, °C	Időtartam
Joghurt	Egyadagos forma	Sütőtér alja		-*	8-9h
Szuflé, egy adagos forma	Egyadagos forma	2		160-180	35-45

\* a szimbólummal fűtse fel a sütőtérrel 100 °C-ra

## Akrilamid az élelmiszerekben

Az akrilamid elsősorban a magas hőmérsékleten elkészített gabona- és burgonyatermékeknél, mint pl.a

burgonyaszirmnál, hasábburgonyánál, pirítósnál, zsemlemnél, kenyérnél, finompékárúnál (kekszek, mézeskalács, adventi mézes sütemény) keletkezik.

### Tippek az ételek akrilamidszegény elkészítéséhez

Általános tudnivalók	<ul style="list-style-type: none"> <li>A főzési idők lehetőleg legyenek rövidek.</li> <li>Az ételeket aranyárára pirítsa, ne túl sötétre.</li> <li>A nagy, vastag főzniező kevesebb akrilamidot tartalmaz.</li> </ul>
Sütés	Felső/alsó fűtéssel max. 200 °C. Forró levegővel max. 180 °C.
Aprósütemény	Felső/alsó fűtéssel max. 190 °C. Forró levegővel max. 170 °C. A tojás, illetve a tojássárgája csökkenti az akrilamid kialakulását.
Sütőben készült hasábburgonya	Egyenletesen és egy rétegben ossza el az ételt a sütőtepsin. Kb. 400-600 g-ot süssön sütőtepsinként, hogy a hasábburgonya ne száradjon ki és ropogós legyen.

## Aszalás

Forró levegővel kiválóan aszalhat. A tartósítás ezen formájánál az aromákat a vízelvonás koncentrálja.

Csak kifogástalan gyümölcsöt, zöldséget és fűszereket használjon, és alaposan mossa meg. A rostélyt bélelje ki sütőpapírral vagy pergamennel. A gyümölcsöt hagyja jól lecsepegni, majd szárítsa meg.

Szükség szerint vágja nagy darabokba vagy vékony szeletekre. A hámozatlan gyümölcsöt a vágási felülettel felfelé helyezze a tálba. Ügyeljen arra, hogy a gyümölcs vagy a gomba ne egymás fölött fekszen a rostón.

Reszelje le a zöldséget, végül főzze elő. Az előfőzött zöldséget hagyja jól lecsepegni, és egyenletesen oszlassa el a rostélyon.

A fűszernövényeket szárukkal együtt szárítsa meg. A fűszernövényeket egyenletesen, könnyedén felhalmozva oszlassa el a rostélyon.

Aszaláshoz használja az alábbi betolási magasságokat:

- 1 rostély: 3. szint
- 2 rostély: 3. és 1. szint

A nagyon lédús gyümölcsöt és zöldséget többször forgassa meg. Az aszalt gyümölcsöt és zöldséget száradás után azonnal válassza el a papírtól.

A táblázatban megtalálhatja a különféle élelmiszerek aszalásához tartozó beállításokat. A hőmérséklet és az időtartam függ az aszalniező fajtájától, nedvességtartalmától, érettségétől és vastagságától. Minél tovább hagyja száradni az aszalniezőt, annál jobban tartósítja azt. Minél vékonyabb szeleteket vág, annál hamarabb befejeződik az aszalás, és annál aromásabb marad az aszalniező. Ezért adtunk meg beállítási tartományokat.

Ha más élelmiszereket szeretne megszalni, akkor igazodjon a táblázatban található hasonló ételekhez.

Zöldség, gyümölcs és zöldfűszerek	Tartozékok	Fűtési mód	Hőmérséklet, °C	Időtartam, óra
Almatermésűek (almakarikák, 3 mm vastag, rostélyonként 200 g)	1-2 rostély		80	4-8
Gyökérzöldség (sárgarépa), reszelt, előfőzött	1-2 rostély		80	4-7
Gomba szeletekben	1-2 rostély		80	5-8
Zöldfűszerek, megtisztítva	1-2 rostély		60	2-5

## Befőzés

A készülékben zöldséget és gyümölcsöt is befőzhet.

### Figyelmeztetés – Sérülésveszély!

A rosszul befőzött élelmiszerek üvegei megrepedhetnek. Tartsa magát a befőzés adataihoz.

### Poharak

Csak tiszta és sérülésmentes befőttesüvegeket használjon. Csak hőálló, tiszta és sértetlen gumigyűrűket használjon. Ellenőrizze a kapcsokat és rugókat.

Befőzésnél csak ugyanolyan méretű üvegeket ugyanolyan élelmiszerral használjon. A sütőtérben maximum hat, ½ 1 vagy 1 ½ literes befőttesüveg tartalmát lehet egyidejűleg befőzni. Ne használjon nagyobb vagy magasabb üvegeket. A fedelük megrepedhet.

A befőttesüvegek a befőzés alatt a sütőtérben nem érhetnek egymáshoz.

### Gyümölcs és zöldség előkészítése

Csakis hibátlan gyümölcsöt és zöldséget használjon. Alaposan mossa meg őket.

A gyümölcsöt, ill. zöldséget fajtájának megfelelően hámozza meg, magozza ki és aprítsa fel, majd töltsse a befőttesüvegbe, kb. 2 cm-rel a perem alattig.

Gyümölcs: A befőttesüvegekben lévő gyümölcsöt öntse fel forró, habmentes cukoroldattal (kb. 400 ml egy 1 literes üveghez). Egy liter vízhez:

- kb. 250 g cukor édes gyümölcs esetén
- kb. 500 g cukor savanyú gyümölcs esetén

Zöldség: A befőttesüvegekben lévő zöldséget öntse fel forró, felforralt vízzel.

Törölje le az üvegek szélét, mindenképpen legyenek tiszták. Minden üvegre tegyen egy nedves gumigyűrűt, majd a fedelet. Az üvegeket csatokkal zárja le. Úgy állítsa az üvegeket az univerzális serpenyőbe, hogy azok ne érjenek egymáshoz. Öntsön 500 ml forró vizet (kb. 80 °C) az univerzális serpenyőbe. Végezze el a beállítást a táblázatban leírtak szerint.



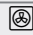
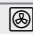
### Befőzés befejezése

Gyümölcs: Bizonyos idő múlva rövid időközönként buborékok keletkeznek. Kapcsolja ki a készüléket, amint az összes befőttesüveg elkezd gyöngyözni. Az üvegeket a megadott utánmelegedési idő elteltével vegye ki a sütőtérből.

Zöldség: Bizonyos idő múlva rövid időközönként buborékok keletkeznek. Ha már az összes befőttesüveg elkezd gyöngyözni, csökkentse a hőmérsékletet 120 °C-ra, és a táblázatban megadottak szerint hagyja tovább gyöngyözni a zárt sütőtérben. A megadott idő elteltével kapcsolja ki a készüléket, és a táblázatban megadottak szerint alkalmazza még néhány percig az utánmelegítést.

Az üvegeket befőzés után vegye ki a sütőtérből, és helyezze egy tiszta törülőruhára. A forró üvegeket ne tegye hideg vagy nedves alátételre, mert megrepedhetnek. Takarja le a befőttesüvegeket, hogy megóvja őket a huzattól. A csatokat csak akkor távolítsa el, ha az üvegek lehűltek.

A beállítási táblázatban körülbelüli értékek szerepelnek gyümölcs és zöldség befőzéséhez. Azokat befolyásolhatja a szobahőmérséklet, az üvegek száma, mennyisége, illetve az üvegek tartalmának hője és minősége. Az adatok 1 literes, kerek befőttesüvegekre vonatkoznak. Át-, ill. kikapcsolás előtt ellenőrizze, hogy az üvegek megfelelően gyöngyöznek. A gyöngyözési folyamat kb. 30-60 perc után kezdődik.

Étel	Edény / Tartozék	Betolási magasság	Fűtési mód	Lépés	Hőmérséklet, °C	Időtartam, perc
Zöldség, pl. sárgarépa	1 literes befőttes üveg	1		1.	160-170	gyöngyözésig: 30-40
				2.	120	a gyöngyözéstől: 30-40
				3.	-	utómelegítés: 30
Zöldség, pl. uborka	1 literes befőttes üveg	1		1.	160-170	gyöngyözésig: 30-40
				2.	-	utómelegítés: 30
Csonthéjasok, pl. cseresznye, szilva	1 literes befőttes üveg	1		1.	160-170	gyöngyözésig: 30-40
				2.	-	utómelegítés: 35
Almatermésűek, pl. alma; eper	1 literes befőttes üveg	1		1.	160-170	gyöngyözésig: 30-40
				2.	-	utómelegítés: 25

## Tészta kelesztése

A tészta sokkal gyorsabban kel, mint szobahőmérsékleten, és nem is szárad ki. Az üzemmódot csak teljesen lehűlt sütőtérnél indítsa el.

A kelt tésztákat mindig kétszer kelessze meg. Vegye figyelembe a beállítási táblázatok adatait az 1. és 2. kelesztésre vonatkozóan (egyben sütés és darabok sütése).

### Egyben sült tészta

A tésztát tegye egy hőálló tálba, és helyezze a rostélyra. Végezze el a beállítást a táblázatban leírtak szerint.

A főzési folyamat során ne nyissa ki a készülék ajtaját, másként elillan a nedvesség. A tésztát ne fedje le.

Működés közben folyadék keletkezik, és az ajtólapon csapódik ki. Sütés után törölje ki a sütőteret. A vízkőmaradványokat kevés ecettel oldja fel, és tiszta vízzel öblítse le.

### Darabokban sült tészta

A süteményt helyezze a táblázatban megadott betolási magasságra.

Ha előmelegít, a darabokban sütés a készüléken kívül, egy meleg helyen történik.

A hőmérséklet és a főzési idő a hozzávalók minőségétől és mennyiségétől függ. A táblázatban található adatok ezért csupán irányértékek.

Étel	Tartozék / Edény	Betolási magasság	Fűtési mód	Lépés	Hőmérséklet, °C	Időtartam, perc
Kelt tészta, könnyű	Keverőtál	2		1.	-*	25-30
	Sütőlap	2		2.	-*	10-20
Kelt tészta, nehéz és zsíros	Keverőtál	2		1.	-*	60-75
	Hőálló edény	2		2.	-*	45-60

\* a szimbólummal fűtse fel a sütőteret 50 °C-ra

## Felolvasztás

Mélyhűtött gyümölcs, zöldség és sütemény felolvasztására alkalmas. Hús, szárnyas és hal legjobban a hűtőszekrényben olvasztható fel. Krémes és tejszínes tortákhoz nem alkalmas.

Használja a felolvasztáshoz az alábbi betolási magasságokat:

- 1 rostély: 2. szint
- 2 rostély: 3. és 1. szint

A táblázatban megadott időadatok irányértéknek tekintendők. Az értékek az élelmiszerek minőségétől, fagyasztási hőmérsékletétől (-18 °C) és tulajdonságaitól függnék. Időtartományokat adtunk meg. Először a

rövidebb időt állítsa be, majd szükség esetén növelje az időt.

**Javaslat:** A laposan lefagyasztott vagy adagokra osztott darabok hamarabb felolvadnak, mint az egyben lefagyasztottak.

Vegye ki a fagyasztott élelmiszert a csomagolásból, és tegye egy megfelelő edényben a rostélyra.

Az ételt időközben 1-2-szer fordítsa meg vagy keverje meg. A nagyobb darabokat többször is fordítsa meg. Az ételt közben darabolja szét, ill. a már felolvasztott darabokat vegye ki a készülékből.

A felolvasztott ételt még 10-30 percig hagyja pihenni a kikapcsolt készülékben, hogy a hőmérséklet kiegyenlítődjön.

Étel	Edény / Tartozék	Betolási magasság	Fűtési mód	Hőmérséklet, °C	Időtartam, perc
Kenyér, általános	Sütőtepsi	2		50	40-70
Sütemény, lédús	Sütőtepsi	2		50	70-90
Sütemény, száraz	Sütőtepsi	2		60	60-75

## Melegen tartás

A Felső/alsó fűtés 70 °C fűtési móddal melegen tarthatja az elkészült ételeket. Így elkerüli a pára lecsapódását, és nem kell kitörölnie a sütőteret.

Az elkészült ételeket két óránál hosszabb ideig ne tartsa melegen. Vegye figyelembe, hogy egyes ételek a melegen tartás folyamán tovább főnek. Szükség esetén fedje le az ételeket.



## Próbaételek

Ezek a táblázatok minőségellenőrző intézetek számára készültek a különböző készülékek ellenőrzésének megkönnyítése érdekében.

Az EN 60350-1 szabvány szerint.

### Sütés

A tepsiken vagy formákban egyszerre betolt süteményeknek nem kell egyszerre elkészülniük.

Betolási magasságok két szinten való sütéskor:

- Univerzális serpenyő: 3. szint  
Sütőtepsi: 1. szint
- Formák rostélyon  
Első rostély: 3. szint  
Második rostély: 1. szint

Betolási magasságok három szinten való sütéskor:

- Sütőtepsi: 5. szint
- Univerzális serpenyő: 3. szint
- Sütőtepsi: 1. szint

Sütés két kerek sütőformában:

- Egy szinten (1 ábra)
- Két szinten (2 ábra)

### Sütés

Étel	Edény / Tartozék	Betolási magasság	Fűtési mód	Hőmérséklet, °C	Időtartam, perc
Kinyomós sütemény	Sütőtepsi	3	☐	140-150*	25-35
Kinyomós sütemény	Sütőtepsi	3	☉	140-150*	20-30
Kinyomós sütemény, 2 szinten	Univerzális serpenyő + sütőtepsi	3+1	☉	140-150*	25-35
Kinyomós sütemény, 3 szinten	Sütőtepsik + univerzális serpenyő	5+3+1	☉	130-140*	35-55
Teasütemény	Sütőtepsi	3	☐	150-160*	25-35
Teasütemény	Sütőtepsi	3	☉	140-150*	20-30
Teasütemény, 2 szinten	Univerzális serpenyő + sütőtepsi	3+1	☉	140-150*	25-40
Teasütemény, 3 szinten	Sütőtepsik + univerzális serpenyő	5+3+1	☉	140*	30-40
Vizes piskóta	Kapcsos kerek sütőforma, Ø 26 cm	2	☐	160-170**	25-35
Vizes piskóta	Kapcsos kerek sütőforma, Ø 26 cm	2	☉	160-170	30-35
Vizes piskóta, 2 szinten	2x kapcsos kerek sütőforma Ø 26 cm	3+1	☉	150-160**	35-50
Almás lepény	2 db feketebádog forma Ø 20 cm	2	☉	160-170	60-80
Almás lepény	2 db feketebádog forma Ø 20 cm	1	☐	190-210	70-80
Almás lepény, 2 szinten	2 db feketebádog forma Ø 20 cm	3+1	☉	170-190	70-90

\* 5 percig melegítse elő, ne használja a „gyorsfűtés” funkciót

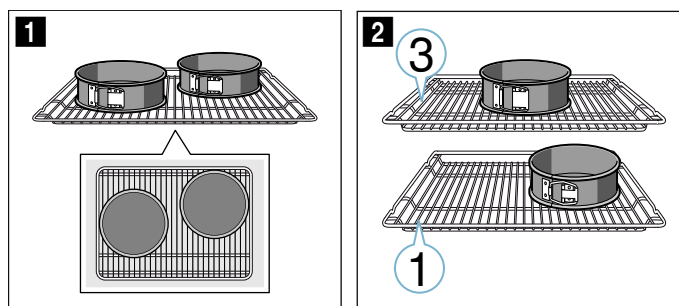
\*\* melegítse elő, ne használja a „gyorsfűtés” funkciót

### Roston sütés

Étel	Tartozékok	Betolási magasság	Fűtési mód	Hőmérséklet, °C	Időtartam, perc
Pirítós készítése	Rostély	5	☐	3	0,5-1,5*
Marhahús hamburger, 12 darab	Rostély	4	☐	3	25-30**

\* 5 percig melegítse elő, ne használja a „gyorsfűtés” funkciót

\*\* a teljes idő 2/3-a után fordítsa meg



### Utasítások

- A beállított értékek a hideg sütőtérbe való behelyezésre vonatkoznak.
- Vegye figyelembe a táblázatok előmelegítésre vonatkozó útmutatásait. A beállított értékek gyorsfűtés nélkül értendőek.
- A sütéshez először a megadott hőmérsékletek közül az alacsonyabbat alkalmazza.

### Roston sütés

Tolja be végül az univerzális serpenyőt is. Így felfogja a folyadékot, és a sütőtér tisztább marad.







## Thank you for buying a Bosch Home Appliance!

Register your new device on MyBosch now and profit directly from:

- **Expert tips & tricks for your appliance**
- **Warranty extension options**
- **Discounts for accessories & spare-parts**
- **Digital manual and all appliance data at hand**
- **Easy access to Bosch Home Appliances Service**

Free and easy registration – also on mobile phones:

**[www.bosch-home.com/welcome](http://www.bosch-home.com/welcome)**



## Looking for help? You 'll find it here.

Expert advice for your Bosch home appliances, need help with problems or a repair from Bosch experts.

Find out everything about the many ways Bosch can support you:

**[www.bosch-home.com/service](http://www.bosch-home.com/service)**

**Contact data of all countries are listed in the attached service directory.**

**Robert Bosch Hausgeräte GmbH**

Carl-Wery-Straße 34

81739 München

Germany

**[www.bosch-home.com](http://www.bosch-home.com)**



9001354969

981120