



BOSCH



Register your
new device on
MyBosch now and
get free benefits:
**[bosch-home.com/
welcome](https://bosch-home.com/welcome)**

Beépíthető sütő

HB..78...

[hu] Használati utasítás

Beépíthető sütő

Tartalomjegyzék

	Rendeltetésszerű használat	4		Tisztítás	20
	Fontos biztonsági előírások	5		Megfelelő tisztítószer	20
	Általános	5		Készülék tisztántartása	21
	Halogénlámpa	6		Tisztítási funkció	21
	Tisztítási funkció	6		A tisztítási funkció használata előtt	22
	A sérülések okai	7		Tisztítási funkció beállítása	22
	Általános	7		A tisztítási funkció használata után	22
	Környezetvédelem	8		Tartók	23
	Energiamegtakarítás	8		Állványok ki- és beakasztása	23
	Környezetbarát ártalmatlanítás	8		Kihúzósinék ki- és beakasztása	23
	A készülék megismerése	9		A készülék ajtaja	25
	Kezelőfelület	9		A készülék ajtajának ki- és beakasztása	25
	Gombok és kijelző	9		Ajtóburkolat levétele	25
	Fűtési módok és funkciók	10		Ajtólapok ki- és beszerelése	26
	Hőmérséklet	11		Üzemzavar – mi a teendő?	27
	Sütőtér	11		Sajátkezű zavarelhárítás	27
	Tartozékok	12		Maximális időtartam	28
	Szabályozó tartozékok	12		A sütőtér felső falán található lámpa cseréje	28
	Tartozék behelyezése	12		Vevőszolgálat	29
	Speciális tartozékok	13		E-szám és FD-szám	29
	Az első használat előtt elvégzendő tennivalók 14			Programok	29
	Az első üzembe helyezés	14		Edény	29
	Sütőtér és tartozékok tisztítása	14		Étel előkészítése	29
	A készülék kezelése	14		Programok	30
	A készülék be- és kikapcsolása	14		Program beállítása	32
	Fűtési mód és hőmérséklet beállítása	14		Kísérleti konyhánkban teszteltük Önnek	32
	Gyors felfűtés	15		Általános útmutatások	32
	időfunkciók	15		Torták és sütemények	33
	Időtartam beállítása	15		Felfújtak és csőbensültek	36
	Befejezés beállítása	16		Szárnyas, hús és hal	37
	A jelzőóra beállítása	17		Köreték és zöldségek	40
	Pontos idő beállítása	17		Desszertek	40
	Gyerekszár	18		Akrilamid az élelmiszerekben	40
	Bekapcsolás és kikapcsolás	18		Kímélő párolás	41
	Alapbeállítások	18		Aszalás	42
	Az alapbeállítások listája	18		Befőzés	42
	Alapbeállítások megváltoztatása	19		Tészta kelesztése	43
	Sabbat beállítása	19		Felolvasztás	44
	Sabbat beállítás elindítása	19		Melegen tartás	44
				Próbaételek	45

További információkat a termékekről, a tartozékokról, az alkatrészekről és a szervizzel kapcsolatban internetes oldalunkon: www.bosch-home.com és az Online-Shop-ban: www.bosch-eshop.com talál.

Rendeltetésszerű használat

Gondosan olvassa el ezt az útmutatót. Csak így tudja készülékét helyesen és biztonságosan kezelni. A használati és szerelési utasítást őrizze meg a későbbi használathoz vagy a későbbi tulajdonos számára.

Ezen készülék csak beépítésre készült. Vegye figyelembe a speciális szerelési útmutatót.

Kicsomagolás után ellenőrizze a készüléket. Szállítási sérülés esetén ne csatlakoztassa.

A csatlakozódugó nélküli készüléket csak hivatalos engedéllyel rendelkező szakember csatlakoztathatja. Hibás csatlakoztatás miatt keletkezett károkra nem vonatkozik a garancia.

Ez a készülék csak háztartásban vagy ház körül való alkalmazásra készült. A készüléket kizárólag ételek és italok készítésére használja. A készüléket üzemelés közben soha ne hagyja felügyelet nélkül. A készüléket csak zárt helyiségben használja.

Ezt a készüléket legfeljebb 4000 méter tengerszint feletti magasságig való használatra tervezték.

Ezt a készüléket 8 év feletti gyermekek és csökkent fizikai, érzékszervi vagy szellemi képességű, ill. tapasztalatlan személyek csak a biztonságukért felelős személy felügyelete mellett használhatják, illetve akkor, ha megtanulták a készülék biztonságos használatát és megértették az ebből eredő veszélyeket.

A gyermekek nem játszhatnak a készülékkel. Tisztítást és felhasználói karbantartást csak 15 éven felüli gyermekek végezhetnek, kizárólag felügyelet mellett.

8 évnél fiatalabb gyermekeket ne engedjen a készülék és a csatlakozóvezeték közelébe.

A tartozékokat mindig megfelelő helyzetben tolja be a sütőtérbe. → *"Tartozékok"* a(z) 12. Oldalon

Fontos biztonsági előírások

Általános

Figyelmeztetés – Égésveszély!

- A sütőtérben tárolt gyúlékony tárgyak lángra lobbanhatnak. Soha ne tartson gyúlékony tárgyakat a sütőtérben. Soha ne nyissa ki a készülék ajtaját, ha a készülék füstöl. Kapcsolja ki a készüléket és húzza ki a hálózati csatlakozódugót vagy kapcsolja ki a biztosítékot a biztosítószekrényben.
- Az oldott ételmaradék, zsír és sült zsír lángra lobbanhat. Üzembe helyezés előtt távolítsa el a sütőtérből, a fűtőelemekről és a tartozékokról a nagyobb szennyeződések.
- A készülékajtó nyitásakor légáramlat keletkezik. A sütőpapír hozzáérhet a fűtőelemekhez és meggyulladhat. Az előmelegítés ideje alatt soha ne helyezzen rögzítés nélkül sütőpapírt a tartozéokra. Nehezezként helyezzen a sütőpapírra egy edényt vagy egy sütőformát. Csak a szükséges felületet bélelje ki sütőpapírral. A sütőpapír nem lóghat túl a tartozékon.

Figyelmeztetés – Égésveszély!

- A készülék nagyon forró. Soha ne érintse meg a sütőtér forró belső felületeit vagy a fűtőelemeket. Mindig hagyja lehűlni a készüléket. Ne engedjen gyerekeket a készülék közelébe.
- A tartozék vagy az edény nagyon forró. A forró edényt vagy tartozékot mindig fogókesztyűvel vegye ki a sütőtérből.
- Az alkoholgőzök meggyulladhatnak a forró sütőtérben. Soha ne készítsen olyan ételeket, amelyek magas százalékarányú alkoholtartalmú italt tartalmaznak. Csak kis mennyiségű magas százalékarányú alkoholos italt használjon. Óvatosan nyissa ki a készülék ajtaját.

Figyelmeztetés – Forrázásveszély!

- A hozzáférhető részek működés közben felforrósodnak. Soha ne érintse meg a forró részeket. Tartsa távol a gyerekeket.
- A készülék ajtajának kinyitásakor forró gőz távozhat a készülékből. A gőz a hőmérséklettől függően nem látható. Nyitáskor ne álljon túl közel a készülékhez. Óvatosan nyissa ki a készülék ajtaját. Tartsa távol a gyerekeket.
- A forró sütőtérben lévő vízből forró vízgőz képződhet. Soha ne öntsön vizet közvetlenül a forró sütőtérbe.

Figyelmeztetés – Sérülésveszély!

- A készülék ajtajának összekarcolt üvege megrepedhet. Ne használjon üvegkaparót, éles vagy súroló hatású tisztítóeszközöket.
- A készülék ajtajának csuklópántjai elmozdulnak az ajtó kinyitásakor és becsukásakor, ezáltal becsípődhet az ujja. Ne nyúljon a csuklópántokhoz.

Figyelmeztetés – Áramütésveszély!

- A szakszerűtlen javítások veszélyesek. Javításokat csak szakképzett ügyfélszolgálati technikus végezhet, és csak ő cserélheti ki a sérült csatlakozóvezetékeket. Ha a készülék meghibásodott, húzza ki a hálózati csatlakozót, vagy cserélje ki a biztosítékot a biztosítószekrényben. Hívja a vevőszolgálatot.
- A forró készülékrészeknél az elektromos készülékek kábelszigetelése megolvadhat. Soha ne érintkezzen az elektromos készülékek csatlakozó kábele forró készülékrészekkel.
- A beáramló nedvesség áramütést okozhat. Ne használjon magasnyomású vagy gőzsugaras tisztítógépet.
- A hibás készülék áramütést okozhat. Soha ne kapcsolja be a hibás készüléket. Húzza ki a csatlakozódugót és kapcsolja ki a biztosítékot a biztosítószekrényben. Hívja a vevőszolgálatot.

Figyelmeztetés – Mágneses veszély!

A kezelőfelület vagy a kezelőelemek állandó mágneseket tartalmaznak. A mágnesek az elektronikus implantátumok, pl. szívritmus-szabályozó vagy inzulinpumpa működését befolyásolhatják. Az elektronikus implantátumot viselő személyeknek legalább 10 cm-es távolságot kell tartani a kezelőfelülettől.

Halogénlámpa

Figyelmeztetés – Égési sérülés veszélye!

A sütőtérlámpák nagyon felmelegszenek. A kikapcsolás után egy ideig még mindig fennáll az égési sérülés veszélye. Ne érintse meg az üvegbúrát. Ügyeljen arra, hogy tisztításkor ne érintkezzen a bőrével.

Figyelmeztetés – Áramütésveszély!

A sütőtérlámpa cseréjekor a lámpafoglalat érintkezése áram alatt van. Csere előtt húzza ki a csatlakozódugót vagy kapcsolja ki a biztosítékot a biztosítékszekrényben.

Tisztítási funkció

Figyelmeztetés – Tűzveszély!

- A laza ételmaradékok, a zsír és a pecsenyelé a tisztítási funkció alatt meggyulladhatnak. A tisztítás minden elindítása előtt távolítsa el a sütőtérből a nagyobb szennyeződések. A tartozékokat vegye ki a sütőtérből.
- Tisztításkor a készülék kívül is nagyon forró lesz. Soha ne akasszon gyúlékony tárgyakat, pl. törülőruhát az ajtófogantyúra. A készülék elülső oldalát hagyja szabadon. Tartsa távol a gyerekeket.
- Sérült ajtó tömítés esetén nagy hő távozik az ajtó környékén. Ne súrolja és ne vegye le a tömítést. Soha ne üzemeltesse a készüléket sérült tömítéssel vagy tömítés nélkül.


Figyelmeztetés – Súlyos egészségkárosodás veszélye!

Tisztításkor a készülék nagyon forró lesz. A sütőtepsik és formák tapadásgátló bevonata károsodik, és mérgező gázok keletkeznek. Soha ne tisztítsa a tapadásgátló bevonatú sütőtepsiket és formákat a tisztítási funkcióval. Általánosságban a tartozékokat vegye ki a sütőtérből.

Figyelmeztetés – Egészségkárosodás veszélye!

A tisztítási funkció során a sütőtér nagyon magas hőmérsékletre melegszik fel, így a sütés és grillezés maradékai elégnek. Ennek során gőz szabadul fel, ami irritálhatja a nyálkahártyát. A tisztítási funkció működése közben gondoskodjon a konyha szellőztetéséről. Hosszabb ideig ne tartózkodjon a helyiségben. A gyerekeket és a háziállatokat tartsa távol. A késleltetett indítású üzem esetén is vegye figyelembe az utasításokat.

Figyelmeztetés – Égési sérülés veszélye!

- A tisztítási funkció során a sütőtér nagyon forró lesz. Soha ne nyissa ki a készülék ajtaját. Hagyja lehűlni a készüléket. Tartsa távol a gyerekeket.
-  A tisztítási funkció során a készülék kívül is nagyon forró lesz. Soha ne érintse meg a készülék ajtaját. Hagyja lehűlni a készüléket. Tartsa távol a gyerekeket.

A sérülések okai

Általános

Figyelem!

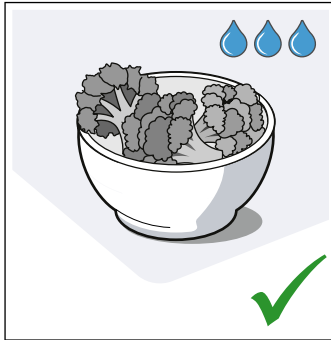
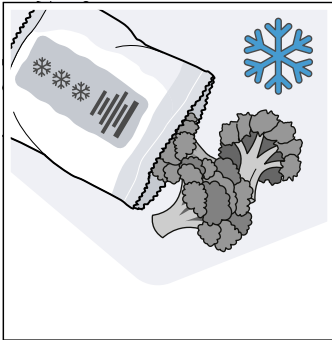
- Tartozék, fólia, sütőpapír vagy edény a sütőtér alján: Ne tegyen tartozékot a sütőtér aljára. A sütőtér alját ne bélelje ki semmilyen fajtájú fóliával vagy sütőpapírral. Ne tegyen edényt a sütőtér aljára, ha 50 °C feletti hőmérsékletet állított be. Hőtorlasz alakul ki. A sütési idők már nem egyeznek, és a zománc megsérül.
- Alufólia: Az alufólia a sütőtérben nem érintkezhet az ajtólapal. Tartós elszíneződések keletkezhetnek az ajtólapon.
- Víz a forró sütőtérben: Soha ne öntsön vizet közvetlenül a forró sütőtérbe. Vízgőz keletkezik. A hőmérsékletváltozás miatt megsérülhet a zománc.
- Nedvesség a sütőtérben: a hosszabb időn keresztül a sütőtérben maradó nedvesség korróziót eredményez. Használat után szárítsa meg a sütőteret. Ne tároljon hosszabb ideig nedves élelmiszereket a zárt sütőtérben. Ne tároljon ételt a sütőtérben.
- Lehűlés nyitott készülékajtó mellett: Magas hőmérsékleten való működtetés után a sütőteret csak zárt ajtónál hagyja lehűlni. Ügyeljen arra, hogy semmi ne csípődjön be a készülék ajtajába. Még ha csak résnyire is marad nyitva az ajtó, a szomszédos bútorlapok idővel sérülhetnek. Kizárólag magas páratartalommal való működtetés után hagyja a sütőteret nyitott ajtó mellett megszáradni.
- Gyümölcsle: A lédús gyümölcsös süteményekből ne tegyen túl sokat a sütőtepsibe. A gyümölcsle kifröcsköl a sütőtepsiből és eltávolíthatatlan foltokat hagy. Ha lehetséges, használja a mélyebb univerzális serpenyőt.
- Erősen szennyezett tömítés: ha a tömítés erősen szennyezett, a készülék ajtaja üzem közben nem zár megfelelően. A szomszédos bútorlapok megsérülhetnek. Ha a tömítés megsérült, a vevőszolgálaton keresztül szerezhethet be új tömítést.
- Készülék ajtaja mint ülő- vagy rakodófelület: Soha ne használja ülő- vagy rakodófelületként a készülék ajtaját. Ne tartson edényt vagy tartozékokat a készülék ajtaján.
- Tartozékok betolása: készüléktípustól függően a tartozékok megkarcolhatják az ajtólapot a készülék ajtajának becsukásakor. A tartozékokat ezért mindig ütközésig tolja be a sütőtérbe.
- A készülék szállítása: A készüléket ne hordozza vagy tartsa az ajtófogantyúnál fogva. Az ajtófogantyú nem tartja meg a készülék súlyát, és letörhet.

Környezetvédelem

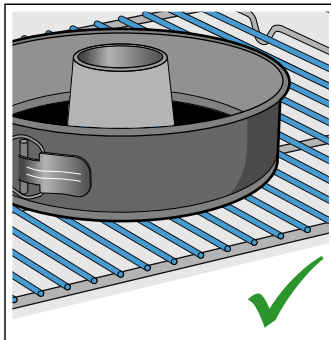
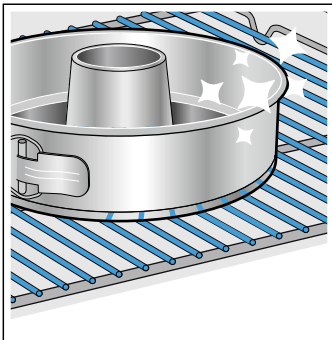
Új készüléke különösen hatékony energiafogyasztású. Itt ötletet adunk Önnek ahhoz, hogyan takaríthat meg sütés közben energiát, és hogyan ártalmatlaníthatja készülékét megfelelően.

Energiamegtakarítás

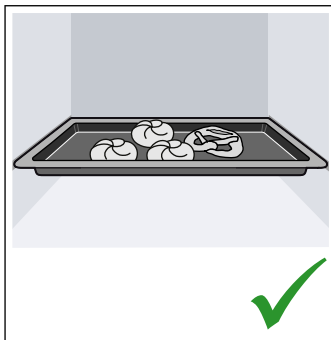
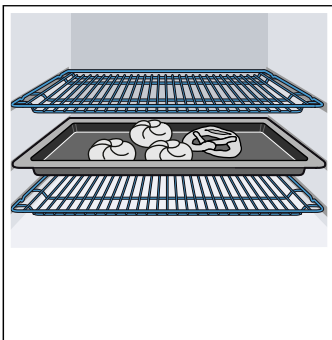
- Csak akkor melegítse elő a készüléket, ha azt a recept vagy a használati utasítás táblázata előírja.
- A fagyasztott élelmiszereket hagyja kiolvadni, mielőtt a sütőtérbe teszi őket.



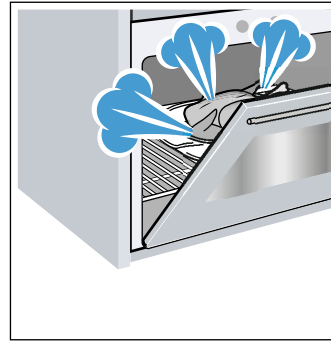
- Használjon sötét, fekete lakkozott vagy zománczott sütőformákat. Ezek különösen jól veszik fel a hőt.



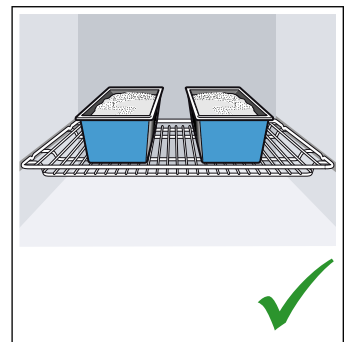
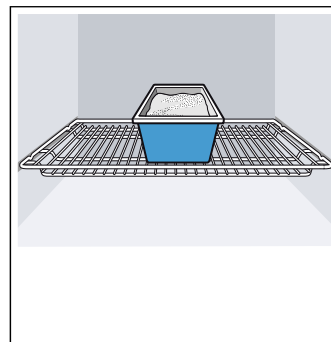
- Vegyen ki a sütőtérből minden olyan tartozékot, amelyre nincs szükség.



- Működés közben a lehető legritkábban nyissa ki a készülék ajtaját.



- Ha többféle süteményt készít, azokat legjobb egymás után sütni. A sütőtér még meleg. Így a második sütemény sütési ideje rövidebb lesz. A sütőtérbe 2 szögletes sütőformát is behelyezhet egymás mellé.



- Hosszabb párolási idők esetén a készülék mintegy 10 perccel a párolási idő lejártá előtt kikapcsolható, a maradékhőt használva a készre pároláshoz.

Környezetbarát ártalmatlanítás

A csomagolást környezetbarát módon ártalmatlanítsa.



Ez a készülék az elektromos és elektronikus készülékek hulladékaira vonatkozó 2012/19/EU sz. európai irányelvnek (waste electrical and electronic equipment – WEEE) megfelelő jelöléssel rendelkezik.

Ez az irányelv megszabja a használt készülékek visszavételének és értékesítésének kereteit az egész EU-ban érvényes módon.

Fűtési módok és funkciók

A funkcióválasztóval állíthatja be a fűtési módokat, illetve a további funkciókat.



Annak érdekében, hogy mindig megtalálja az ételnek megfelelő fűtési módot, az alábbiakban bemutatjuk a különbségeket és a felhasználási területeket.

Fűtési mód	Hőmérséklet	Használat
 3D forró levegő	30-275 °C	Egy vagy több szinten való sütéshez. A ventilátor egyenletesen elosztja a hátfalban lévő körfűtőtest hőjét a sütőtérben.
 Kímélő forró levegő	125-275 °C	Kiválasztott ételek kímélő főzéséhez egy szinten, előmelegítés nélkül. A ventilátor elosztja a hátfalban lévő körfűtőtest hőjét a sütőtérben. Ennek a fűtési módnak a használatával kerül sor az energiahatékonysági osztály, valamint az energiafogyasztás meghatározására légkeringtetéssel üzemelő üzemmódban.
 Pizzafokozat	30-275 °C	Pizza és egyéb ételek elkészítéséhez, amelyek sok hőt igényelnek alulról. Az alsó fűtőtest és a hátfalban lévő körfűtőtest fűt.
 Alsó fűtés	30-250 °C	Vízfürdőben való főzéshez és utánsütéshez. A hő alulról áramlik.
 Melegen tartás	60-100 °C	Főtt ételek melegen tartásához.
 Felolvasztás	30-60 °C	Fagyasztott ételek kíméletes felolvasztásához.
 Kímélő párolás	70-120 °C	Enyhén átsütött, puha húsdarabok kíméletes és lassú párolásához nyitott edényben. A hő alacsony hőmérsékletnél egyenletesen áramlik fentről és lentől.
 Grill, nagy felület	Grillfokozatok: 1 = gyenge 2 = közepes 3 = erős	Lapos grilleznivalók, például steak, virsli vagy pirítós grillezéséhez és csőben sütéshez. A grillfűtőtest alatt lévő teljes felület felforrósodik.
 Légkeveréses grillezés	30-275 °C	Szárnyas, egész hal és nagyobb húsdarabok sütéséhez. A grillfűtőtest és a ventilátor felváltva be- és kikapcsol. A ventilátor a forró levegőt kevergeti az étel körül.
 Felső/alsó fűtés	30-275 °C	Hagyományos, egy szinten való sütéshez. Különösen alkalmas lédús töltelékkel készült süteményekhez. A hő egyenletesen áramlik fentről és lentől. Ennek a fűtési módnak a használatával kerül sor az energiafogyasztás meghatározására hagyományos üzemmódban.

Utasítás: A készülék minden fűtési módhoz megad egy javasolt hőmérsékletet vagy fokozatot. Ezeket átveheti, vagy a mindenkor tartományban módosíthatja.

További funkciók

Az új sütője további funkciókkal is rendelkezik, amelyeket itt ismertetünk röviden.

Funkció	Használat
 Programok	Számos ételhez már megtalálhatók a készülékben a megfelelő beprogramozott értékek. → "Programok" a(z) 29. Oldalon
 Pirólízis	A Pirólízis tisztítási funkció csaknem önállóan megtisztítja a sütőteret. → "Tisztítási funkció" a(z) 21. Oldalon

Hőmérséklet

A hőfokszabályozóval állíthatja be a sütőtér hőmérsékletét. Ezzel választhatja ki pl. a grill- és a tisztítási fokozatokat is.

A kijelzőn megjelennek a beállítások.

Utasítások

- 100 °C-ig a hőmérséklet 1 fokonként, afölött, 5 fokonként adható meg.
- Nagyon magas hőmérsékletnél a készülék hosszabb idő után csökkenti a hőmérsékletet.

Hőmérsékletkijelző

A kijelző alján lévő vonal balról jobbra kipirosodik, minél erősebben felfűt a sütőtér.

Amikor a vonal teljes hosszában piros lesz, az előmelegítés során a készülék elérte az étel betolásához szükséges optimális időt.



Maradék hő

Ha a készülék ki van kapcsolva, a hőmérséklet-kijelző a sütőtérben lévő maradék hőt mutatja. Minél alacsonyabb a hőmérséklet, annál kevésbé van kitöltve a kijelző.

Utasítások

- A hőmérséklet-kijelző csak olyan fűtési módoknál töltődik ki, amelyekhez beállított egy hőmérsékletet. A grillfokozatoknál pl. már kitöltve jelenik meg.
- Ha egy üzemmód elindításakor a sütőtér hőmérséklete túl magas, bizonyos fűtési módoknál megjelenik egy **h** a kijelzőn. Kapcsolja ki a készüléket, és hagyja lehűlni. Ezután indítsa el újra az üzemmódot.
- A hőtehetetlenség miatt a megjelenített hőmérséklet a sütőtérben lévő tényleges hőmérséklettől kicsit eltérhet.

Sütőtér

A sütőtér különféle funkciói leegyszerűsítik készüléke kezelését. Így pl. a sütőtér nagy felületű kivilágítást kap, és a készüléket hűtőventilátor védi a túlmelegedéstől.

Készülék ajtajának nyitása

Ha folyamatban lévő üzem közben kinyitja a készülék ajtaját, az üzemmód tovább működik.

Sütőtér-világítás

A legtöbb fűtési módnál és funkciónál a sütőtér világítása működés közben bekapcsol. Amikor az üzem véget ér, a világítás kikapcsol.

A sütőtér-világítás gombjával kapcsolhatja be a világítást fűtés nélkül. Ez segítségére lehet pl. a készülék tisztításánál.

Hűtőventilátor

A hűtőventilátor szükség szerint kapcsol be és ki. A meleg levegő az ajtó felett távozik.

Figyelem!

Ne fedje le a szellőztetőnyílást. Különben a készülék túlmelegszik.

A hűtőventilátor meghatározott ideig még működik, hogy a működést követően a sütőtér gyorsabban lehűljön.

Tartozékok

Készülékéhez számos kiegészítő tartozik. A következőkben egy áttekintést olvashat a mellékelt tartozékokról és azok helyes használatáról.

Szabályozó tartozékok

Készüléktípustól függően a mellékelt tartozék eltérő lehet.

	<p>Rostély Edényekhez, sütemény- és felfújtformákhoz. Sültekhez, grillszeletekhez és mélyhűtött ételekhez.</p>
	<p>Univerzális serpenyő Lédús süteményekhez, aprósüteményekhez, mélyhűtött ételekhez és nagy sültekhez. Zsírfelfogó edényként is használhatja, ha közvetlenül a rostélyon grillez.</p>
	<p>Sütőtepsi Sütőlapon sült süteményekhez és aprósüteményekhez.</p>

Kizárólag eredeti tartozékokat használjon. Azok speciálisan a készülékhez készültek.

Tartozékokat a vevőszolgálatnál, a szakkereskedésekben vagy az interneten vásárolhat.

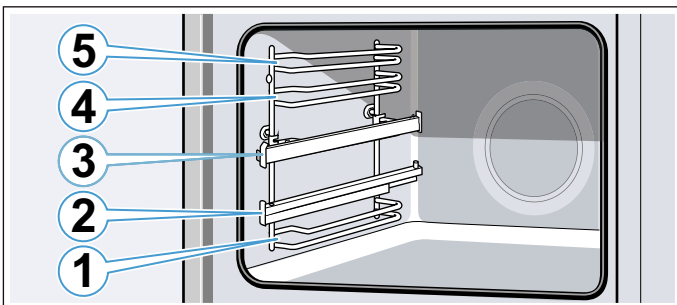
Utasítás: Hő hatására a tartozék deformálódhat. Ez nem befolyásolja a működését. Amikor lehűl, visszanyeri eredeti alakját.

Tartozék behelyezése

A sütőtérben 5 betolási magasság található. A betolási magasságokat letről felfelé számoztuk.

A sütőtérben a legfelső betolási magasságot bizonyos készülékeknek grill szimbólum jelöli.

Készüléktípustól függően a sütőtérben egy vagy több kihúzó, vagy egy vagy két rápatintható kihúzó található. A kihúzó fixen be vannak szerelve és nem vehetők ki. A rápatintható kihúzó szükség szerint a szabad szintekre szerelhetők.

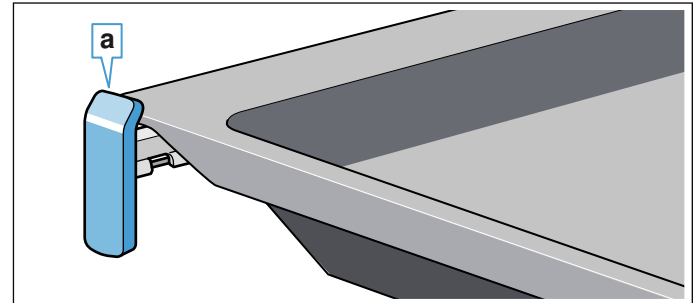


A tartozékat mindig a betolási magasság két vezetősínje közé tolja be.

A tartozékok kb. félig húzhatók ki anélkül, hogy kibillennének. A kihúzókkal a tartozék tovább kihúzható.

Ügyeljen arra, hogy a tartozék a fül **a** mögött helyezkedjen el a kihúzósíneken.

A képen látható példa: univerzális serpenyő



A kihúzósín teljesen kihúzott állásban bereteszel. Így egyszerűen ráhelyezhetőek a tartozékok. A kiakasztáshoz finoman nyomja meg a kihúzósínt, így az visszatolható a sütőtérbe.

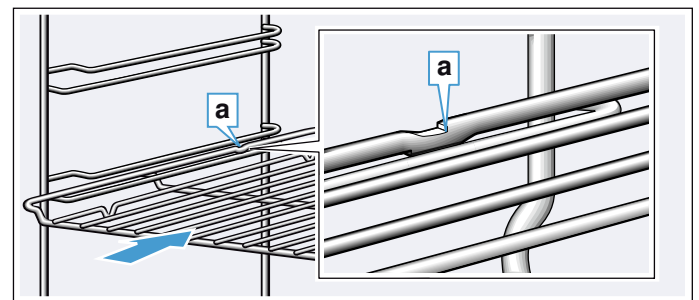
Utasítások

- Ügyeljen arra, hogy a tartozékok mindig megfelelően legyenek a sütőtérbe helyezve.
- A tartozékat mindig teljesen tolja be a sütőtérbe, hogy az ne érintkezzen a készülék ajtajával.
- A nem használt tartozékokat vegye ki a sütőtérből.
- Az állványok tisztításhoz kivehetők a sütőtérből.
→ 23. oldal

Beakasztás

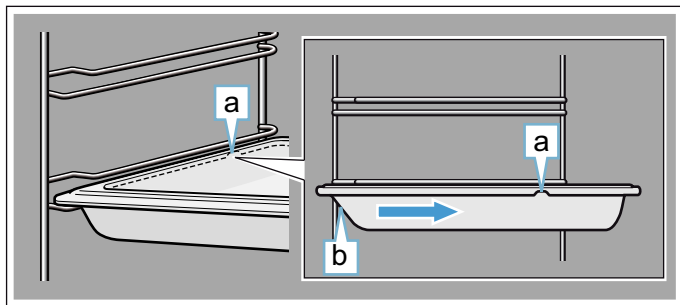
A tartozékok kb. félig kihúzhatók, amíg beakadnak. A beakasztás megakadályozza, hogy a tartozék kibillenjen, amikor kihúzza. A tartozékat megfelelően kell betolni a sütőtérbe, hogy a billenésgátló működjön.

A rostély betolásakor ügyeljen arra, hogy a beakasztó pecek **a** hátul legyen és lefelé nézzen. A nyitott oldal nézzen a készülék ajtaja felé, a hajlat pedig lefelé.



Tepsik betolásakor ügyeljen arra, hogy a rovátká **a** alul legyen és lefelé nézzen. A tartozék ferde része **b** nézzen előre, a készülék ajtaja felé.

A képen látható példa: univerzális serpenyő

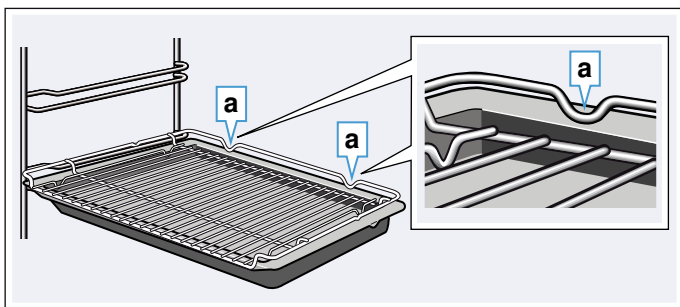


Tartozékok kombinálása

A rostélyt betolhatja az univerzális serpenyővel egyszerre a lecsepegő folyadék felfogására.

A rostély behelyezésénél ügyeljen arra, hogy mindkét távtartó **a** a hátsó peremen álljon. Az univerzális serpenyő betolásánál a rostély a betolási magasság felső vezetősínje fölött van.

A képen látható példa: univerzális serpenyő



Speciális tartozékok

Speciális tartozékokat a vevőszolgálatnál, a szakkereskedésekben vagy az interneten vásárolhat. Készülékéhez átfogó kínálatot talál a prospektusainkban vagy az interneten.

Országonként eltér a készlet, illetve az, hogy online megrendelhető-e a termék. Kérjük, tájékozódjon a mellékelt dokumentumokból.

Utasítás: Nem mindegyik speciális tartozék alkalmas mindegyik készülékhez. Vásárláskor mindig pontosan adja meg készüléke azonosító számát (E-Nr.).

→ "Vevőszolgálat" a(z) 29. Oldalon

Kiegészítő tartozékok

Rostély

Edényekhez, sütemény- és felfújtformákhoz, illetve hússütéshez és grillzéshez.

Sütőtepsi

Sütőlapon sült süteményekhez és aprósüteményekhez.

Univerzális serpenyő

Lédús süteményekhez, aprósüteményekhez, mélyhűtött ételekhez és nagy sültetekhez.

Zsírlefogó edényként is használhatja, ha közvetlenül a rostélyon grilllez.

Betétrostély

Húsokhoz, szárnyasokhoz és egész halhoz.

Az univerzális serpenyőbe való helyezéshez, a lecsepegő zsír és húslé felfogásához.

Univerzális serpenyő tapadásgátló bevonattal

Lédús süteményekhez, aprósüteményekhez, mélyhűtött ételekhez és nagy sültetekhez.

A sütemények és sültetek könnyebben kivehetők az univerzális serpenyőből.

Sütőtepsi, tapadásgátló bevonatú

Sütőlapon sült süteményekhez és aprósüteményekhez.

A sütemény könnyebben levehető a sütőtepsiről.

Két univerzális serpenyő, keskeny

Lédús süteményekhez, aprósüteményekhez és mélyhűtött ételekhez.

Az univerzális serpenyőket ne használja a rápatintható kihúzókkal és ne helyezze a rostélyra.

Profi serpenyő

Nagyobb mennyiségek elkészítéséhez. Ideális pl. muszaka készítéséhez.

Profi serpenyő betétrostélyal

Nagyobb mennyiségek elkészítéséhez.

Profi serpenyő fedője

A fedővel a profi serpenyőből profi sütőedény lesz.

Pizzatepsi

Pizzához és nagy, kerek süteményekhez.

Grilltepsi

Grillzéshez rostély helyett, vagy kifröccsenésvédelemként. Csak az univerzális serpenyőben használja.

Sütőtégla

Saját készítésű kenyérhez, zsemlehez és pizzához, amelyeknek ropogós aljuk lesz.

A sütőtéglat elő kell melegíteni az ajánlott hőmérsékletre.

Üveg sütőtál

Párolt ételekhez és felfújtakhoz.

Üvegserpenyő

Felfújtakhoz, zöldséges ételekhez és süteményekhez.

Rápatintható kihúzó

A kihúzósinék mindegyik szinten használhatók. Annyi kihúzó szerelhető fel, ahány szint rendelkezésre áll.

Kihúzórendszer, egyszeres

A 2. szinten lévő kihúzósinéssel a tartozék tovább kihúzható, anélkül, hogy megbillenne.

Kihúzórendszer, kétszeres

A 2. és 3. szinten lévő kihúzósinéssel a tartozék tovább kihúzható, anélkül, hogy megbillenne.

Kihúzórendszer, háromszoros

Az 1., 2. és 3. szinten lévő kihúzósinéssel a tartozék tovább kihúzható, anélkül, hogy megbillenne.

Az első használat előtt elvégzendő tennivalók

Mielőtt használatba vehetné új készülékét, meg kell adnia néhány beállítást. Ezenkívül tisztítsa meg a sütőteret és a tartozékokat.

Az első üzembe helyezés

Az elektromos hálózathoz való csatlakoztatás után a pontos idő megjelenik a kijelzőn. Állítsa be az aktuális időt.

Pontos idő beállítása

Ügyeljen arra, hogy a funkcióválasztó nulla állásban legyen.

A pontos idő kezdő értéke 12:00.

1. A **-** vagy a **+** gombbal állítsa be a pontos időt.
2. Nyugtázáshoz koppintson a **⏸** gombra.

A kijelzőn megjelenik a pontos idő.

Sütőtér és tartozékok tisztítása

Mielőtt először készítené ételt a készülékkel, tisztítsa meg a sütőteret és a tartozékokat.

A sütőtér tisztítása

Az új szag megszüntetéséhez melegítse fel az üres, zárt sütőteret.

Ügyeljen arra, hogy a sütőtérben ne maradjanak csomagolóanyag-maradványok, pl. styropor golyócskák, és távolítsa el a ragasztószalagot a készülékből és a készülékről. Felmelegítés előtt törölje le a sütőtér sima felületeit puha, nedves törlőkendővel. Szellőztesse ki a konyhát, amíg a készülék felmelegszik.

Végezze el a megadott beállításokat. A következő fejezetben megtudja, hogyan állíthat be egy fűtési módot és hőmérsékletet. → "A készülék kezelése" a(z) 14. Oldalon

Beállítások	
Fűtési mód	3D forró levegő 
Hőmérséklet	maximális
Időtartam	1 óra

Kapcsolja ki a készüléket a megadott időtartam letelte után.

Ha a sütőtér lehűlt, tisztítsa meg a sima felületeket mosogatószeres vízzel és mosogatóruhával.

A tartozékok tisztítása

A tartozékokat alaposan tisztítsa meg mosogatószeres vízzel és mosogatóruhával vagy puha kefével.

A készülék kezelése


Már megismerkedett a kezelőelemekkel és azok működésével. Most bemutatjuk, hogyan állíthatja be készülékét.

A készülék be- és kikapcsolása

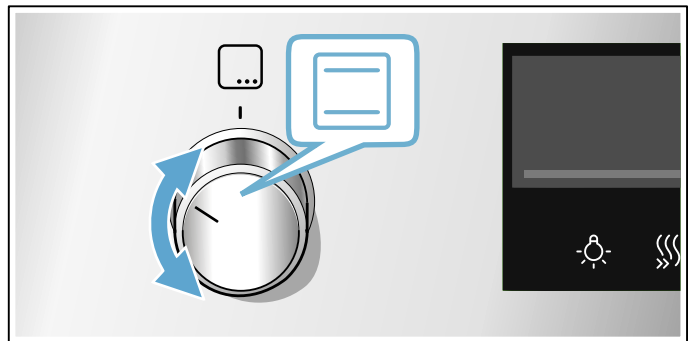
A funkcióválasztó be- és kikapcsolja a készüléket. Ha a nulla állástól eltérő pozícióba kerül, a készülék bekapcsol. A készülék kikapcsolásához mindig forgassa a funkcióválasztót a nulla állásba.

Fűtési mód és hőmérséklet beállítása

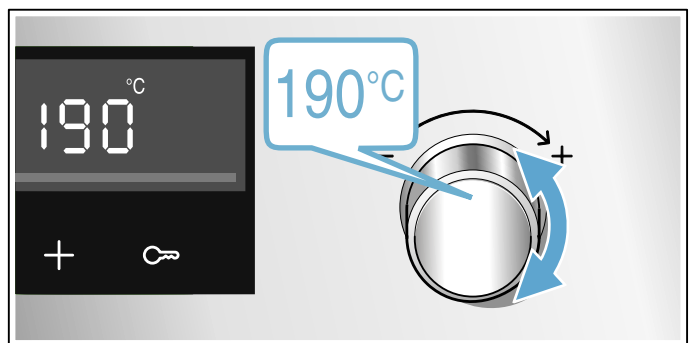
A funkció- és hőfokszabályozóval nagyon egyszerűen beállíthatja készülékét. A használati útmutató elején megtalálja, hogy melyik ételhez melyik fűtési mód a legmegfelelőbb.

Példa az ábrán: felső/alsó fűtés, 190 °C .

1. A funkcióválasztóval állítsa be a fűtési módot.



2. A hőfokszabályzóval állítsa be a kívánt hőmérsékletet vagy a grillfokozatot.



Néhány másodperc után a készülék melegíteni kezd.

Ha készüléke elkészült, úgy kapcsolhatja ki készülékét, hogy a funkcióválasztót nulla állásba forgatja.

Utasítás: A készüléken beállíthatja az üzemmód időtartamát és befejezését is. → "időfunkciók" a(z) 15. Oldalon

Módosítás

A fűtési módot és a hőmérsékletet vagy bármikor megváltoztathatja a hozzájuk tartozó választókapcsolóval.

Ha megváltoztatja a fűtési módot, akkor a hőmérséklet a megfelelő javasolt értékre módosul.

Gyors felfűtés

A gyors felfűtéssel lerövidítheti a felfűtési időt.

A használható fűtési módok a következők:

- 3D forró levegő
- Felső/alsó fűtés

A gyors felfűtést csak 100 °C beállított hőmérséklet felett használja.

Ahhoz, hogy az étel egyenletesen puhuljon, csak akkor tegye be a sütőtérbe, amikor a gyors felfűtés befejeződött.

1. Fűtési mód és hőmérséklet beállítása.
2. Koppintson a gombra.

A kijelzőn megjelenik a szimbólum.

Néhány másodperc után a sütő melegíteni kezd.

Ha a gyors felfűtés befejeződött, hangjelzés hallatszik, és kialszik a szimbólum. Ekkor tegye be az ételt a sütőtérbe.

időfunkciók

A készülék különböző időfunkciókkal rendelkezik.

Időfunkció	Használat
Időtartam	A beállított időtartam lejártával a készülék automatikusan befejezi a működést.
Befejezés	Adja meg az időtartamot és a kívánt befejezési időt. A készülék automatikusan elindul úgy, hogy az üzem a kívánt időben befejeződjön.
Jelzőóra	A jelzőóra úgy működik, mint egy tojásfőző óra. Az üzemmódtól és a többi időfunkciótól függetlenül működik, és nincs hatással a készülékre.
Idő	Amíg nem fut más funkció az előtérben, addig a kijelző a pontos időt mutatja.

Csak a fűtési mód beállítása után jelenítheti meg az időtartamot a szimbólummal. Egy időtartam beállítása után megjeleníthető a befejezési idő. A jelzőóra bármikor beállítható.

Egy időtartam vagy jelzési idő letelte után hangjelzés hallatszik. A hangjelzést előzetesen leállíthatja a gombra koppintva.

Utasítás: Az alapbeállításoknál módosíthatja, hogy egy hangjelzés milyen hosszan hallatsszon.
→ "Alapbeállítások" a(z) 18. Oldalon

Időtartam beállítása

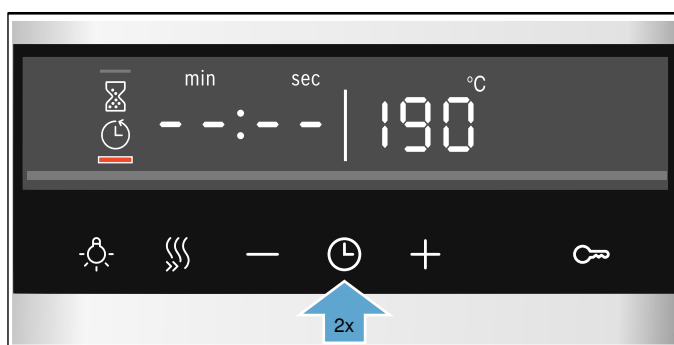
A készüléken beállíthatja az ételhez a sütési időtartamot. Így a készülék nem lépi túl véletlenül a sütési időt, és nem kell egyéb teendőt megszakítani a működés leállítása miatt.

Maximum 23 óra és 59 perc állítható be. Egy óra időtartamig percenkénti bontásban, előlött ötpercenkénti bontásban állítható be az időtartam.

Attól függően, hogy melyik gombra koppint elsőként, az időtartam más javasolt értékkel kezdődik: a **-** gomb esetén 10 perc, a **+** gomb esetén 30 perc.

Példa az ábrán: időtartam 45 perc.

1. Állítsa be a fűtési módot és a hőmérsékletet, vagy a fokozatot.
2. Koppintson kétszer a gombra.
A kijelzőn megjelölve látható az időtartam .



3. A – vagy a + gombbal állítsa be az időtartamot.



Néhány másodperc után a készülék melegíteni kezd. Az időtartam letelte a kijelzőn követhető.

Az időtartam letelt

Egy hangjelzés hallható. A készülék nem fűt tovább. A kijelzőn a nulla időtartam látható.

A hangjelzés befejeződése után a + gombbal beállíthat egy új időtartamot.

Ha készüléke elkészült, úgy kapcsolhatja ki készülékét, hogy a funkcióválasztót nulla állásba forgatja.

Módosítás és megszakítás

A – vagy a + gombbal bármikor módosíthatja az időtartamot. Néhány másodperc múlva a készülék átveszi a módosítást.

Megszakításhoz a – gombbal teljesen állítsa vissza nullára az időtartamot. A készülék időtartam nélkül melegít tovább.

Időfunkciók lekérdezése

Ha időfunkciót állít be, a kijelzőn a megfelelő szimbólumok világítanak. Az a szimbólum van megjelölve, amelynek időtartama éppen látható.

A különböző időfunkciók értékeinek lekérdezéséhez koppintson a ⌚ gombra mindaddig, amíg a kívánt szimbólum nem lesz kijelölve.

Befejezés beállítása

Eltolhatja azt az időpontot, amikor az időtartam befejeződik. Pl. reggelente beteheti az ételt a sütőtérbe, és beállíthatja, hogy az délre készen legyen.

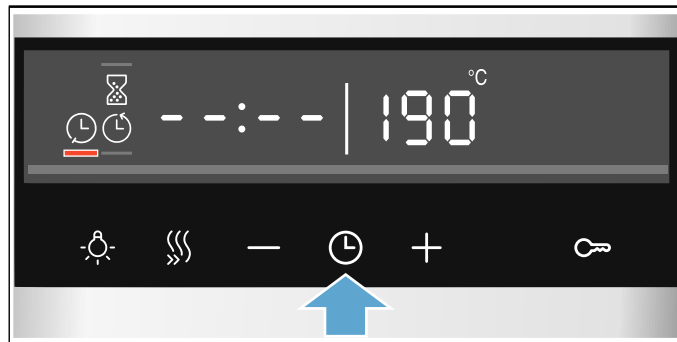
Utasítások

- Ügyeljen arra, hogy az élelmiszer ne álljon túl sokáig a sütőtérben, nehogy megromoljon.
- Ha már elkezdődött az üzem, ne állítson be egy befejezést. A főzés eredménye nem lenne megfelelő.

Az időtartam befejezése maximum 23 órával és 59 perccel tolható el visszafelé.

Példa az ábrán: a pontos idő 10:30, a beállított időtartam 45 perc, és az ételnek 12:30-kor kell elkészülnie.

1. Állítsa be a fűtési módot és a hőmérsékletet, vagy a fokozatot.
2. Koppintson kétszer a ⌚ gombra, és a – vagy a + gombbal állítsa be az időtartamot.
3. Koppintson még egyszer a ⌚ gombra.
A kijelzőn megjelölve látható a befejezés ideje ⌚.



4. A + vagy a – gombbal halassza későbbre a befejezést.



Néhány másodperc után a készülék átveszi a beállításokat. A kijelzőn megjelenik a befejezés ideje. Amikor a készülék elindul, az időtartam letelte követhető.

Az időtartam letelt

Egy hangjelzés hallható. A készülék nem fűt tovább. A kijelzőn a nulla időtartam látható.

A hangjelzés befejeződése után a + gombbal beállíthat egy új időtartamot.

Ha készüléke elkészült, úgy kapcsolhatja ki készülékét, hogy a funkcióválasztót nulla állásba forgatja.

Módosítás és megszakítás

A – vagy a + gombbal módosíthatja a befejezési időt. Néhány másodperc múlva a készülék átveszi a módosítást. Ha az időtartam lefutása elindult, a befejezési idő már nem módosítható. A főzés eredménye nem lenne megfelelő.

Megszakításhoz a – gombbal teljesen állítsa vissza a befejezési időt az aktuális idő plusz az időtartam értékére. A készülék melegíteni kezd, és az időtartam letelte követhető.

Időfunkciók lekérdezése

Ha időfunkciót állít be, a kijelzőn a megfelelő szimbólumok világítanak. Az a szimbólum van megjelölve, amelynek időtartama éppen látható.

A különböző időfunkciók értékeinek lekérdezéséhez koppintson a \ominus gombra mindaddig, amíg a kívánt szimbólum nem lesz kijelölve.

A jelzőóra beállítása

A jelzőóra más beállításokkal párhuzamosan működik. Bármikor beállíthatja, még olyankor is, amikor a készülék ki van kapcsolva. Saját hangjelzése van, így Ön hallja, hogy a jelzőóra vagy egy időtartam járt-e le.

Maximum 23 óra és 59 perc állítható be. 10 percig a jelzőóra időtartama 30 másodperces lépésekben állítható. Azután minél magasabb az érték, annál nagyobbak az időegységek.

Attól függően, hogy melyik gombra koppint elsőként, a jelzési idő más javasolt értékkel kezdődik:

A $-$ gomb esetén 5 perc, a $+$ gomb esetén 10 perc.

1. Koppintson a \ominus gombra, hogy a jelzőóra szimbólum \boxtimes legyen kijelölve.
2. A $-$ vagy a $+$ gombbal állítsa be a jelzési időt. Néhány másodperc múlva elindul a jelzési idő.

Javaslat: Ha a jelzőórán beállított idő a készülék működésére vonatkozik, használja az időtartamot. A készülék ekkor automatikusan kikapcsol.

A jelzőóra lefutott

Egy hangjelzés hallható. A kijelzőn a nulla jelzési idő látható.

Egy tetszőleges gombbal kapcsolja ki a jelzőórát.

Módosítás és megszakítás

A $-$ vagy a $+$ gombbal bármikor módosíthatja a jelzési időt. Néhány másodperc múlva a készülék átveszi a módosítást.

Megszakításhoz a $-$ gombbal teljesen állítsa vissza nullára a jelzési időt. A jelzőóra ezzel ki van kapcsolva.

Időfunkciók lekérdezése

Ha időfunkciót állít be, a kijelzőn a megfelelő szimbólumok világítanak. Az a szimbólum van megjelölve, amelynek időtartama éppen látható.

A különböző időfunkciók értékeinek lekérdezéséhez koppintson a \ominus gombra mindaddig, amíg a kívánt szimbólum nem lesz kijelölve.

Pontos idő beállítása

Csatlakoztatás esetén vagy áramkimaradás után a kijelzőn villog a pontos idő. Állítsa be a pontos időt.

A funkcióválasztó legyen a nulla álláson.

1. A $-$ vagy a $+$ gombbal állítsa be a pontos időt. A pontos idő már nem villog.
2. A \ominus gombbal erősítse meg. A készülék átveszi a beállított időt.

Utasítás: Az alapbeállításoknál adhatja meg, hogy jelenjen-e meg a pontos idő a kijelzőn.

→ "Alapbeállítások" a(z) 18. Oldalon

Az idő módosítása

Szükség esetén ismét módosíthatja a pontos időt, pl. nyári időszámításról télire.

Ehhez a kikapcsolt készüléken koppintson a \ominus gombra, amíg a pontos idő szimbóluma nem lesz kijelölve, majd módosítsa a pontos időt a $-$ vagy a $+$ gombbal.

Gyerekzár

A készülék gyerekzárral van ellátva annak érdekében, hogy a gyerekek véletlenül ne kapcsolják be, vagy ne módosítsák a beállításokat.

Utasítások


- Az alapbeállításoknál módosíthatja, hogy bekapcsolható legyen-e a gyerekzár funkció. → "Alapbeállítások" a(z) 18. Oldalon
- Egy esetlegesen csatlakoztatott főzőfelület a sütő gyerekzárát nem befolyásolja.

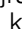
Bekapcsolás és kikapcsolás

A gyerekzár bekapcsolásához a funkcióválasztó legyen a nulla álláson.

Nyomja meg a  gombot kb. 4 másodpercig.

A kijelzőn megjelenik a hozzá tartozó szimbólum. A gyerekzár be van kapcsolva.

Utasítás: Ha beállított jelzési időt , akkor az tovább fut. Amíg a gyerekzár aktív, a jelzési idő nem módosítható.

A kikapcsoláshoz nyomja meg újra kb. 4 másodpercig a  gombot, amíg a szimbólum ki nem alszik a kijelzőn.

Alapbeállítások

Készülékének optimális és egyszerű kezelése érdekében különféle beállítások állnak rendelkezésre. Ezeket a beállításokat szükség szerint módosíthatja.

Az alapbeállítások listája

Készüléke felszereltségétől függően nem érhető el minden alapbeállítás.




Alapbeállítás	Kiválasztás
c 01 Hangjelzés hossza egy időtartam lefutása vagy a jelzőórán beállított idő után	1 = kb. 10 másodperc 2 = kb. 30 másodperc* 3 = kb. 2 perc
c 02 Várakozási idő a beállítás átvételéig	1 = kb. 3 másodperc* 2 = kb. 6 másodperc 3 = kb. 10 másodperc
c 03 Billentyűhang egy gombra való kattintáskor	0 = ki 1 = be*
c 04 A kijelzővilágítás fényereje	1 = sötét 2 = normál* 3 = világos
c 05 A pontos idő kijelzése	0 = időkijelzés kikapcsolása 1 = idő kijelzése*
c 06 Gyerekzár bekapcsolása lehetséges	0 = nem 1 = igen* 2 = igen, ajtózárral együtt**
c 07 Sütőtér-világítás üzem közben	0 = nem 1 = igen*
c 08 Hűtőventilátor továbbműködésének időtartama	1 = rövid 2 = normál* 3 = hosszú 4 = nagyon hosszú
c 09 Teleszkópos kihúzó felszerelve**	0 = nem* (állványok és egyszeres kihúzó esetén) 1 = igen (kétszeres és háromszoros kihúzó esetén)
c 10 Sabbat-beállítás rendelkezésre áll	0 = nem* 1 = igen
c 12 Az összes érték visszaállítása gyári beállításra	0 = nem* 1 = igen

* Gyári beállítás (a készülék típusától függően a gyári beállítások eltérőek lehetnek)

** Nem áll rendelkezésre minden készüléktípusnál.

Alapbeállítások megváltoztatása

A funkcióválasztó legyen a nulla álláson.

1. Nyomja meg a  gombot kb. 4 másodpercig. A kijelzőn megjelenik az első alapbeállítás, pl.  1.
2. Szükség esetén módosítsa a beállítást a hőfokszabályozóval.
3. A **+** gombbal lépjen a következő alapbeállításra.
4. Így haladjon végig a **-** vagy a **+** gombbal az összes alapbeállításon, szükség esetén a hőfokszabályozóval módosítson.
5. Befejezésül tartsa nyomva a  gombot kb. 4 másodpercig.

Minden alapbeállítás átvételre került.

Alapbeállításait bármikor újra megváltoztathatja.

Utasítás: Az alapbeállításokon végrehajtott módosításai áramkimaradás után is megmaradnak.






Sabbat beállítása

A sabbat beállítással több mint hetven órás időtartamot állíthat be. A sütőtérben lévő ételek meleg maradnak, anélkül, hogy a sütőt be vagy ki kellene kapcsolni.

Sabbat beállítás elindítása

Mielőtt használhatná a sabbat beállítást, aktiválnia kell az alapbeállításokat. → "Alapbeállítások" a(z) 18. Oldalon

A készülék felső/alsó fűtéssel fűt. 85 °C és 140 °C közötti hőmérsékletet állíthat be. Az időtartam félórás lépésekben állítható 24 és 72 óra között.

1. Állítsa a funkcióválasztót a  programra. A kijelzőn megjelenik az **SABB**.
2. A hőfokszabályozóval állítsa be a hőmérsékletet.
3. Koppintson kétszer a  gombra. A kijelzőn megjelölve látható az időtartam .
4. A **+** vagy a **-** gombbal állítsa be az időtartamot.

Utasítás: A befejezési idő nem tolható ki.

Néhány másodperc után a készülék melegíteni kezd. Az időtartam letelte a kijelzőn követhető.

Ha a sabbat beállítás időtartama lejárt, hangjelzés hallatszik. A készülék nem fűt tovább. A kijelzőn a nulla időtartam látható.

Úgy kapcsolhatja ki készülékét, hogy a funkcióválasztót nulla állásba forgatja.

Módosítás és megszakítás

Az indítás után a beállítások többé már nem módosíthatók.

Ha meg szeretné szakítani a sabbat funkciót, kapcsolja ki készülékét úgy, hogy a funkcióválasztót nulla állásba forgatja.

Tisztítás

Gondos ápolással és tisztítással a készülék sokáig szép és működőképes marad. Az alábbiakban elmagyarázzuk, hogyan ápolja és tisztítsa megfelelően a készüléket.

Megfelelő tisztítószer

Annak érdekében, hogy a különböző felületek ne sérüljenek a nem megfelelő tisztítószer használata miatt, vegye figyelembe a táblázatban szereplő adatokat. A készülék típusa szerint nem minden terület található meg az Ön készülékén.

Figyelem!

Felületi károsodások

Ne használjon

- maró vagy súroló tisztítószer,
- magas alkoholtartalmú tisztítószer,
- kemény súrolópárnát vagy tisztítószivacsot,
- nagynyomású tisztítót vagy gőzüzemű tisztítót,
- speciális tisztítót a melegen tisztításhoz.

Az új szivacskenőket használat előtt alaposan mossa ki.

Javaslat: A vevőszolgálatnál kiemelten ajánlott tisztító- és ápolószereket vásárolhat. Tartsa be a gyártó útmutatásait.

Figyelmeztetés – Égésveszély!

A készülék nagyon forró. Soha ne érintse meg a sütőtér forró belső felületeit vagy a fűtőelemeket. Mindig hagyja lehűlni a készüléket. Ne engedjen gyerekeket a készülék közelébe.

Terület	Tisztítás
A készülék külseje	
Nemesacél előlap	Forró mosogatószeres víz: Mosogatóruhával tisztítsa meg és puha törlőruhával szárítsa meg. A vízkő-, zsír-, keményítő- és tojásfehérje-foltokat azonnal távolítsa el. Az ilyen foltok alatt korrózió alakulhat ki. A vevőszolgálatnál vagy a szakkereskedésekben speciális nemesacél-ápolószerek kaphatók, amelyekkel a meleg felületek tisztíthatók. Az ápolószert lehetőleg könnyen vegye fel egy puha kendővel.
Műanyag	Forró mosogatószeres víz: Mosogatóruhával tisztítsa meg és puha törlőruhával szárítsa meg. Ne használjon üvegtisztítót vagy üvegkaparót.
Lakkozott felületek	Forró mosogatószeres víz: Mosogatóruhával tisztítsa meg és puha törlőruhával szárítsa meg.
Kezelőfelület	Forró mosogatószeres víz: Mosogatóruhával tisztítsa meg és puha törlőruhával szárítsa meg. Ne használjon üvegtisztítót vagy üvegkaparót.

Ajtólapok	Forró mosogatószeres víz: Mosogatóruhával tisztítsa meg és puha törlőruhával szárítsa meg. Ne használjon üvegkaparót, vagy nemesacélból készült dörzsszivacsot.
Kilincs	Forró mosogatószeres víz: Mosogatóruhával tisztítsa meg és puha törlőruhával szárítsa meg. Ha vízkőmentesítő kerül a kilincsre, azonnal törölje le. Ezeket a foltokat később már nem lehet eltávolítani.

A készülék belseje

Zománcozott felület	Forró mosogatószeres víz vagy ecetes víz: Mosogatóruhával tisztítsa meg és puha törlőruhával szárítsa meg. Mosogatószeres vízzel és nedves törlőruhával törölje le a ráégett ételmaradékot. Erős szennyeződés esetén nemesacélból készült súrolóspirált vagy sütőtisztító szert használjon. Figyelem! Soha ne használjon sütőtisztítót a meleg sütőtérben. Sérülések keletkezhetnek a zománcra. A következő felfűtés előtt a csomagolás maradványait teljesen távolítsa el a sütőtérből és a készülékajtóról. A sütőtér tisztítás után hagyja nyitva, hogy megszáradjon. A legjobb, ha a tisztítási funkciót használja. → "Tisztítási funkció" a(z) 21. Oldalon
A sütőtér világításának üvegburaja	Forró mosogatószeres víz: Mosogatóruhával tisztítsa meg és puha törlőruhával szárítsa meg. Erős szennyeződésnél legjobb, ha sütőtisztító szert használ.
Ajtóburkolat	nemesacélból: Használjon nemesacél-tisztítót. Vegye figyelembe a gyártó utasításait. Ne használjon nemesacél-ápoló szereket. műanyagból: Forró mosogatószeres vízzel és mosogatóruhával tisztítsa. Puha törlőruhával törölje át. Ne használjon üvegtisztítót vagy üvegkaparót. Tisztításhoz vegye le az ajtóburkolatot.
Tartók	Forró mosogatószeres víz: Áztassa be, és mosogatóruhával vagy kefével tisztítsa meg.
Kihúzórendszer	Forró mosogatószeres víz: Mosogatóruhával vagy kefével tisztítsa meg. Ne távolítsa el a kenőzsírt a kihúzó sínokról, a legjobb, ha betolt helyzetben tisztítja. Nem tisztítható mosogatógépkben.

Tartozékok	<p>Forró mosogatószeres víz: Áztassa be, és mosogatóruhával vagy kefével tisztítsa meg.</p> <p>Erős szennyeződés esetén nemesacélból készült súrolóspirált vagy sütőtisztító szert használjon.</p>
------------	--------------------------------------------------------------------------------------------------------------------------------------------------------------------------------------------------------

Utasítások

- A készülék elején előforduló enyhe színeltéréseket különböző anyagok, pl. üveg, műanyag vagy fém felhasználása eredményezi.
- Az ajtólapokon lévő, fénytörésre emlékeztető árnyékok a sütőtér világításának fényreflexei.
- A zománcot nagyon magas hőmérsékleten égetik ki. Ezért enyhe színeltérések keletkezhetnek. Ez normális, és nem befolyásolja a működést. A vékony sütőtepsik éleit nem lehet tökéletesen zománcozni. Ezért ezek érdesek lehetnek. Ez nem befolyásolja a korrózióvédelmet.

Készülék tisztántartása

A makacs szennyeződések képződésének elkerülésére tartsa mindig tisztán a készüléket, és rendszeresen távolítsa el a szennyeződések.

Figyelmeztetés – Tűzveszély!

Az oldott ételmaradék, zsír és sült zsír lángra lobbanhat. Üzembe helyezés előtt távolítsa el a sütőtérből, a fűtőelemekről és a tartozékokról a nagyobb szennyeződések.

Javaslatok

- A sütőtér minden használat után tisztítsa meg. Így a szennyeződések nem tudnak leégni.
- Mindig azonnal távolítsa el a vízkő, zsír, keményítő és tojásfehérje foltjait.
- Nagy nedvességtartalmú sütemények készítéséhez használja az univerzális tepsit.
- A sütéshez alkalmas edényt, pl. serpenyőt használjon.

Tisztítási funkció

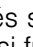
Tisztítsa meg a sütőtér a „Pirolízis” tisztítási funkcióval.

Három tisztítási fokozat közül választhat.

Fokozat	Tisztítási fokozat	Időtartam
1	enyhe	kb. 1 óra 15 perc
2	közepes	kb. 1 óra 30 perc
3	intenzív	kb. 2 óra


Minél erősebb és régebbi a szennyeződés, annál magasabb legyen a tisztítási fokozat. A sütőtér elég két-három havonta tisztítani. Szükség esetén gyakrabban is tisztíthatja. A tisztítás kb. 2,5-4,8 kilowattórát igényel.

Utasítások

- Az Ön biztonsága érdekében a készülék ajtaja egy bizonyos hőmérséklet fölött automatikusan reteszel. A készülék ajtaja csak azután nyitható ki, ha a reteszelés szimbólum  kialudt a kijelzőn.
- A tisztítási funkció ideje alatt a sütőtér világítása nem működik.

Figyelmeztetés

Égési sérülés veszélye!

- A tisztítási funkció során a sütőtér nagyon forró lesz. Soha ne nyissa ki a készülék ajtaját. Hagyja lehűlni a készüléket. Tartsa távol a gyerekeket.
-  A tisztítási funkció során a készülék kívül is nagyon forró lesz. Soha ne érintse meg a készülék ajtaját. Hagyja lehűlni a készüléket. Tartsa távol a gyerekeket.

Figyelmeztetés

Egészségkárosodás veszélye!

A tisztítási funkció során a sütőtér nagyon magas hőmérsékletre melegszik fel, így a sütés és grillezés maradványai elégnak. Ennek során gőz szabadul fel, ami irritálhatja a nyálkahártyát. A tisztítási funkció működése közben gondoskodjon a konyha szellőztetéséről. Hosszabb ideig ne tartózkodjon a helyiségben. A gyermekeket és a háziállatokat tartsa távol. A késleltetett indítású üzem esetén is vegye figyelembe az utasításokat.

A tisztítási funkció használata előtt

A sütőtérnek üresnek kell lennie. A tartozékokat, edényeket és az állványokat vegye ki a sütőtérből. Az állványok kiakasztásáról a megfelelő fejezetből tájékozódhat. → "Tartók" a(z) 23. Oldalon

Tisztítsa meg a készülék ajtaját és a sütőtér széleit a tömítésnél. Ne súrolja és ne vegye le a tömítést!


Figyelmeztetés **Tűzveszély!**

- A laza ételmaradékok, a zsír és a pecsenyelé a tisztítási funkció alatt meggyulladhatnak. A tisztítás minden elindítása előtt távolítsa el a sütőtérből a nagyobb szennyeződések. A tartozékokat vegye ki a sütőtérből.
- Tisztításakor a készülék kívül is nagyon forró lesz. Soha ne akasszon gyúlékony tárgyakat, pl. törlőruhát az ajtófogantyúra. A készülék elülső oldalát hagyja szabadon. Tartsa távol a gyerekeket.
- Sérült ajtó-tömítés esetén nagy hő távozik az ajtó környékén. Ne súrolja és ne vegye le a tömítést. Soha ne üzemeltesse a készüléket sérült tömítéssel vagy tömítés nélkül.

Tisztítási funkció beállítása

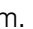
Mielőtt beállítja a tisztítási funkciót, ügyeljen arra, hogy figyelembe vette az előkészítésre vonatkozó összes adatot.

Az időtartam minden egyes tisztítási fokozatnál előre be van állítva, és nem módosítható.


1. A funkcióválasztóval állítsa be a Pirolyzálás  funkciót.
2. A hőfokszabályozóval állítsa be a tisztítási fokozatot. A kijelzőn minden fokozathoz megjelenik az időtartam.

Néhány másodperc elteltével elindul a tisztítási funkció. Az időtartam letelte a kijelzőn követhető.


Ha a tisztítási funkció működésben van, gondoskodjon a konyha szellőztetéséről.

A készülék ajtaja röviddel az indítás után reteszel. A kijelzőn megjelenik a  szimbólum.

Ha a tisztítási funkció befejeződött, hangjelzés hallatszik. A kijelzőn a nulla időtartam látható. Úgy kapcsolhatja ki készülékét, hogy a funkcióválasztót nulla állásba forgatja.

A készülék ajtaját csak akkor nyithatja ki újra, ha a sütőtér kellőképpen lehűlt, és a reteszelés szimbólum  kialszik.

A befejezési idő elhalasztása

A kikapcsolási időt visszafelé kitolhatja. Indítás előtt koppintson a  gombra, hogy a kijelzőn a befejezés szimbólum legyen kijelölve. A **+** gombbal halassza későbbre a befejezést.

Indítás után a készülék várakozik.

Módosítás és megszakítás

Az indítás után a tisztítási fokozat többé már nem módosítható.

A befejezési idő módosítható, amíg a készülék várakozik.

Ha meg szeretné szakítani a tisztítási funkciót, kapcsolja ki készülékét úgy, hogy a funkcióválasztót nulla állásba forgatja.

A készülék ajtaja szükség esetén mindaddig reteszelve marad, amíg a sütőtér kellőképpen le nem hűl, és ki nem alszik a reteszelés szimbólum a kijelzőn.

A tisztítási funkció használata után

Hagyja teljesen lehűlni a sütőteret. Törölje ki a sütőtérből és a készülék ajtaja környékéről a visszamaradt hamut egy nedves törlőruhával.

Akassza vissza az állványokat.

Utasítás: A durva szennyeződések fehér bevonatot hagyhatnak a zománcozott felületeken. Ezek ételmaradékok, és nincs jelentőségük. Nem befolyásolják a működést. Szükség esetén a maradékok citromsavval eltávolíthatók.

Tartók

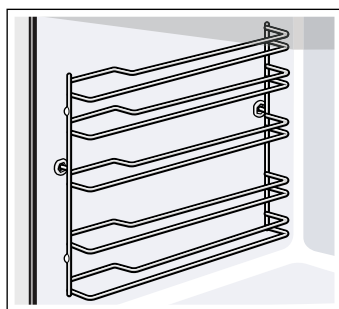
Gondos ápolással és tisztítással a készülék sokáig szép és működőképes marad. Itt megtudhatja, hogyan akaszthatja ki és tisztíthatja az állványokat.

Állványok ki- és beakasztása

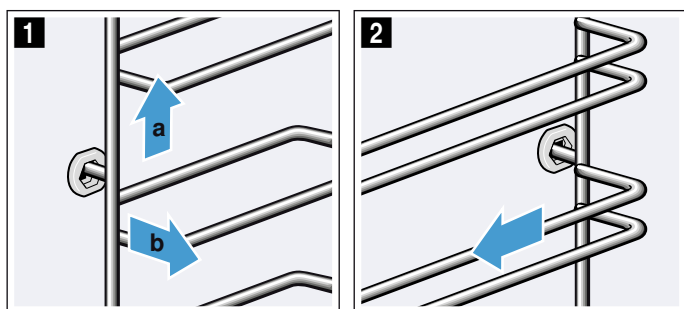
⚠ Figyelmeztetés – Égésveszély!

Az állványok felforrósodnak. Soha ne érintse meg a forró állványokat. Mindig hagyja lehűlni a készüléket. A gyermekeket tartsa távol.

Állványok kiakasztása



1. Emelje meg elől kissé az állványt **a**, majd akassza ki **b** (1. ábra).
2. Ezután az egész állványt húzza előre és vegye ki (2. ábra).

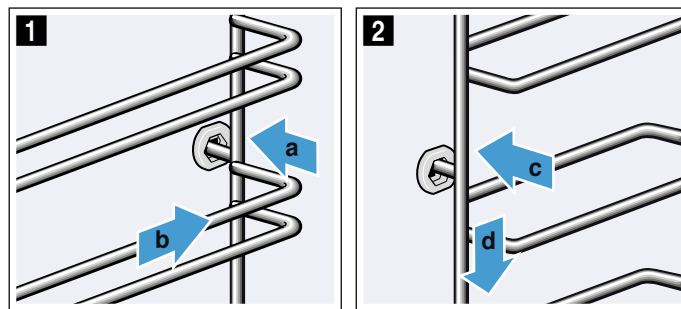


Az állványokat mosogatószerrel és mosogatószivaccsal tisztítsa meg. A makacs szennyeződések eltávolításához használjon kefét.

Állványok beakasztása

Az állványok csak a jobb vagy a bal oldalra illeszkednek. Mindkét állvány esetében ügyeljen arra, hogy a meghajlított rudak elöl helyezkedjenek el.

1. Az állványt először a hátsó csapágybetét középebe helyezze be úgy **a**, hogy az állvány a sütőtér falához illeszkedjen, majd nyomja hátrafelé **b** (1. ábra).
2. Ezután az elülső csapágybetétbe helyezze be úgy **c**, hogy az állvány itt is a sütőtér falához illeszkedjen, majd nyomja lefelé **d** (2. ábra).



Kihúzósinék ki- és beakasztása

A készülék típusától függően állvánnyal rendelkező készülékek esetén állítsa át az alapbeállításokat a „Teleszkópos kihúzósin: igen” lehetőségre. További információkat az „Alapbeállítások” fejezetben talál. → 18. oldal

Szükség szerint minden szinten felszerelhet egy kihúzót.

Ha készüléke eco öntisztítással van felszerelve, vegye ki a teljes állványt a sütőtérből a kihúzósinék be- és kiakasztásához. Az eco öntisztítás bevonata megsérülhet.

Ha készüléke pirolízissel/öntisztítással van felszerelve, tisztítás előtt vegye ki a kihúzósinéket a sütőtérből. A kihúzósinék nem tisztíthatók pirolízissel.

Utasítások

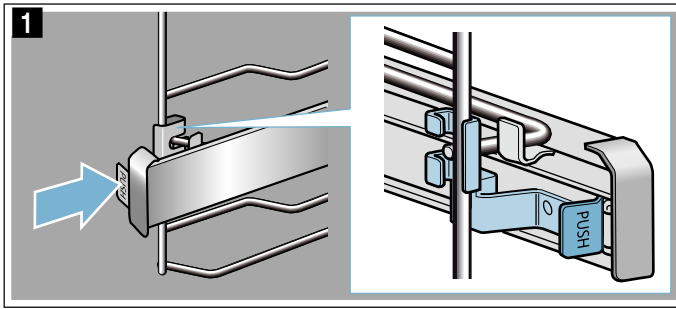
- A kihúzósinéket csak univerzális serpenyővel, sütőtepsivel, rostéllyal és a rostélyra helyezett tartozékokkal használja. Más tartozék nem alkalmas.
- A kihúzósinék nem alkalmasak mikrohullámos készülékekhez.

⚠ Figyelmeztetés – Égésveszély!

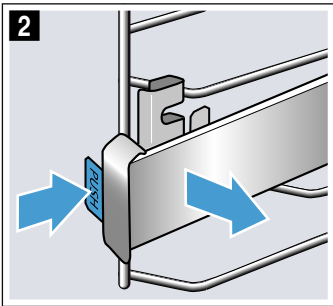
Az állványok felforrósodnak. Soha ne érintse meg a forró állványokat. Mindig hagyja lehűlni a készüléket. A gyermekeket tartsa távol.

Kihúzósinék kiakasztása

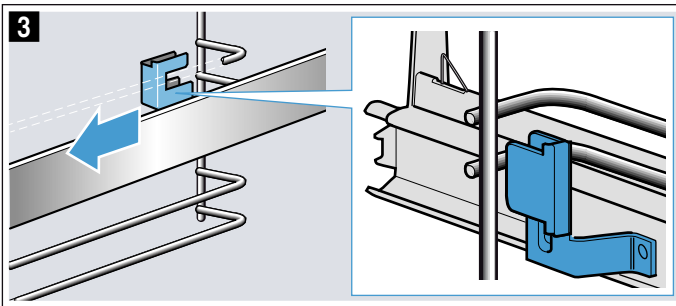
1. A sín mögött nyomja meg a „PUSH” feliratot, és tolja hátra a sánt (1. ábra).



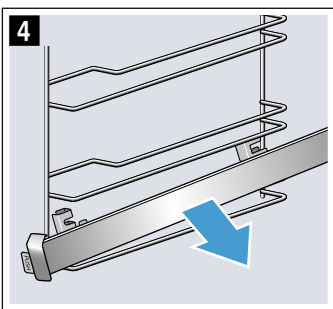
2. Tartsa nyomva a „PUSH” feliratot, és hajtsa ki a sánt (2. ábra).



3. Húzza előre a sánt, amíg a tartó hátul ki nem akad (3. ábra).



4. Vegye le a kihúzósinét (4. ábra).

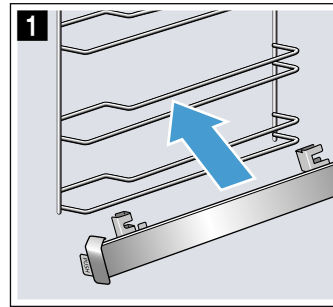


A kihúzósinéket mosogatószerrel és mosogatószivaccsal tisztítsa meg. Makacs szennyeződések esetén használjon kefét.

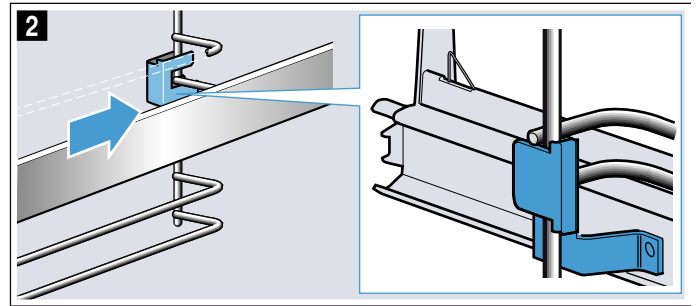
Kihúzósinék beakasztása

A kihúzósinék csak a jobb és bal oldalon illeszkednek. Beakasztáskor ügyeljen arra, hogy a kihúzósinék előre felé húzhatók ki.

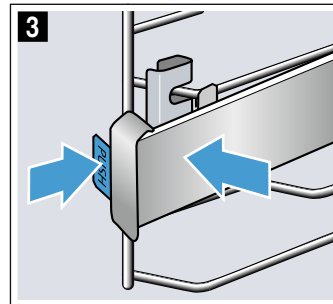
1. A sínnek a két rúd között kell elhelyezkednie (1. ábra).



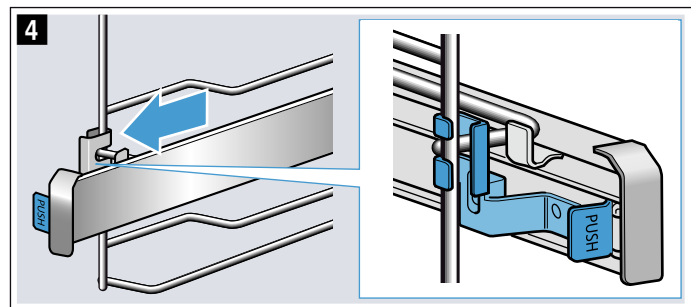
2. Vezesse be a tartót hátul az alsó és a felső rúd között (2. ábra).



3. Nyomja meg a „PUSH” feliratot, és hajtsa be a sánt úgy, hogy a tartó a két rúd között legyen (3. ábra).



4. Engedje el a „PUSH” feliratot, a tartó bepattan (4. ábra). Végül húzza ki a sánt ütközésig, majd tolja vissza.



A készülék ajtaja

Gondos ápolással és tisztítással a készülék sokáig szép és működőképes marad. Itt megtudhatja, hogyan akaszthatja ki és tisztíthatja a készülék ajtaját.

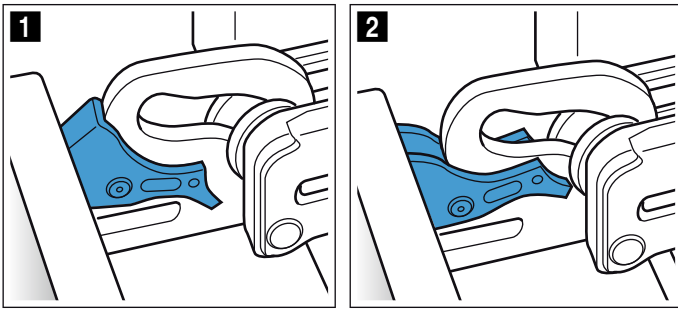
A készülék ajtajának ki- és beakasztása

Az ajtólapok tisztításához és kiszereeléséhez a készülék ajtaja kiakasztható.

A készülék ajtajának csuklópántjai egy-egy reteszelőkarral rendelkeznek.

Ha a reteszelőkar le van hajtva (1. ábra), akkor a készülék ajtaja biztosítva van. Nem lehet kiakasztani.

Ha a reteszelőkarok a készülék ajtajának kiakasztásához fel vannak hajtva (2. ábra), akkor a csuklópántok biztosítva vannak. Nem tudnak bekattanani.

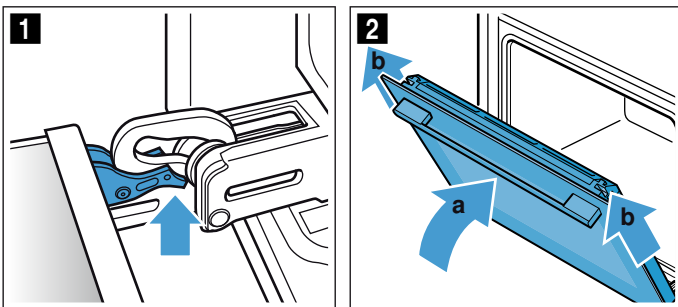


⚠ Figyelmeztetés Sérülésveszély!

- Ha a csuklópántok nincsenek biztosítva, akkor nagy erővel bekattanhatnak. Ügyeljen arra, hogy a reteszelőkarok mindig teljesen le legyenek hajtva, illetve a készülék ajtajának kiakasztásakor teljesen fel legyenek hajtva.
- A készülék ajtajának csuklópántjai elmozdulnak az ajtó kinyitásakor és becsukásakor, ezáltal becsúródhat az ujja. Ne nyúljon a csuklópántokhoz.

A készülék ajtajának kiakasztása

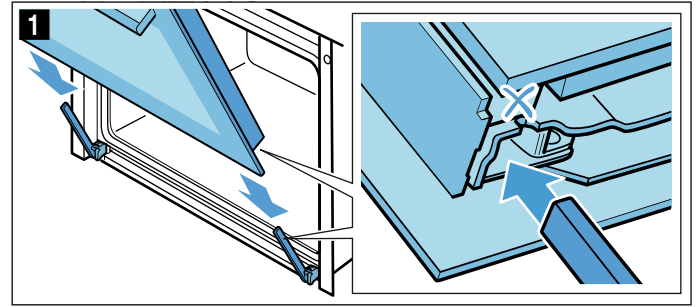
- Nyissa ki teljesen a készülék ajtaját, és nyomja a készülék irányába.
- A bal és jobb oldali reteszelőkart hajtja fel (1. ábra).
- Csukja be a készülék ajtaját ütközésig **a**. Fogja meg két kézzel jobbról és balról **b**, és húzza ki felfelé (2. ábra).



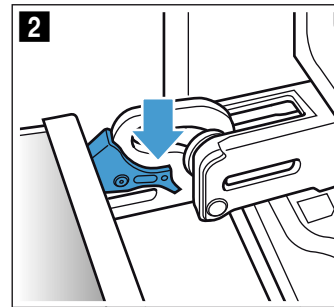
A készülék ajtajának beakasztása

A készülék ajtaját fordított sorrendben visszaakaszthatja.

- A készülék ajtajának beakasztásánál ügyeljen arra, hogy mindkét csuklópánt pontosan a nyílásba kerüljön (1. ábra). Helyezze mindkét csuklópántot alul a külső ajtólaphoz, és használja őket az irányításhoz. Ügyeljen arra, hogy a csuklópántok a megfelelő nyílásba csússzanak be. A becsúztatás könnyedén, megakadás nélkül történjen. Ha megakadást észlel, akkor ellenőrizze, hogy a csuklópántok a megfelelő nyílásba kerültek-e.



- Nyissa ki teljesen a készülék ajtaját. Hajtja vissza mindkét reteszelőkart (2. ábra).

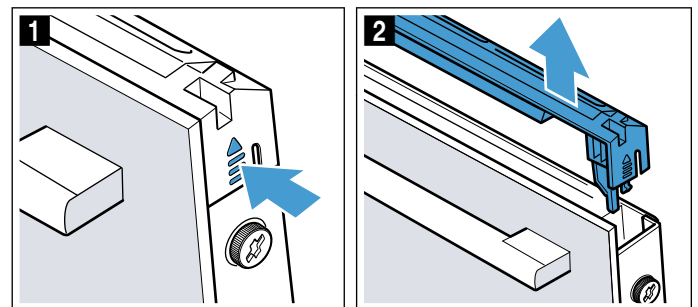


- Csukja be a sütőtér ajtaját.

Ajtóburkolat levétele

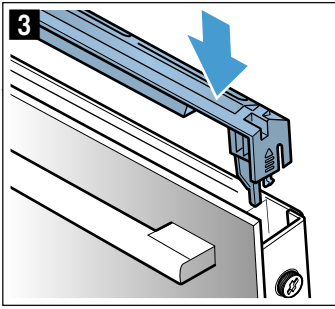
Az ajtóburkolat nemesacél betétje elszíneződhet. Az alapos tisztításhoz a burkolat eltávolítható. → "Tisztítás" a(z) 20. Oldalon

- Nyissa ki kissé a készülék ajtaját.
- Nyomja meg a burkolatot balról és jobbról (1. ábra).
- Vegye le a burkolatot (2. ábra). Csukja be óvatosan a készülék ajtaját.



Utasítás: Tisztítsa meg a burkolat nemesacél betétjét nemesacélhoz való tisztítószerrel. Az ajtóburkolat többi részét mosogatószeres vízzel és puha törlőkendővel tisztítsa meg.

4. Nyissa ki újra kissé a készülék ajtaját. Tegye fel a burkolatot és nyomja rá, hogy hallhatóan bekattanjon (3. ábra).



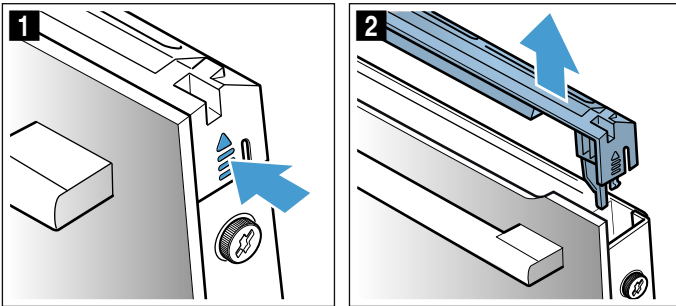
5. Csukja be a készülék ajtaját.

Ajtólapok ki- és beszerelése

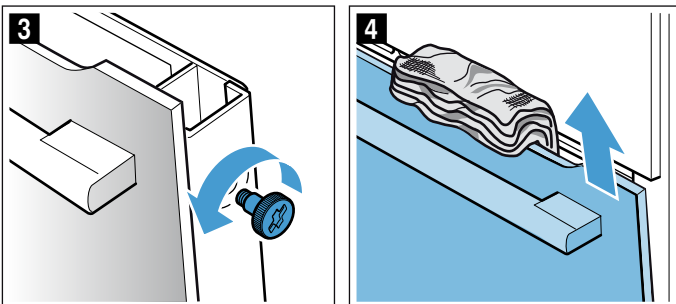
Az alapos tisztításhoz a készülék ajtajának üveglapjai kiszerezhetők.

Leszerelés a készülékről

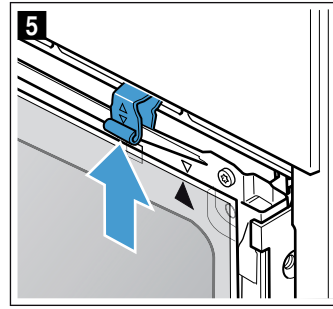
1. Nyissa ki kissé a készülék ajtaját.
2. Nyomja meg a burkolatot balról és jobbról (1. ábra).
3. Vegye le a burkolatot (2. ábra).



4. Oldja ki és távolítsa el a készülék ajtajának jobb és bal oldalán levő csavarokat (3. ábra).
5. Mielőtt újra becsukná az ajtót, csíptessen be egy többszörösen összehajtott konyharuhát (4. ábra). Húzza ki felfelé az elülső lapot, majd helyezze sima felületre úgy, hogy az ajtófogantyú lefelé nézzen.



6. A köztes lapnál fent nyomja mindkét tartót felfelé, ne vegye le őket (5. ábra). Fogja meg a lapot egy kézzel. Vegye ki a lapot.



A lapokat ablaktisztító szerrel és puha törülköendővel tisztítsa meg.

⚠ Figyelmeztetés

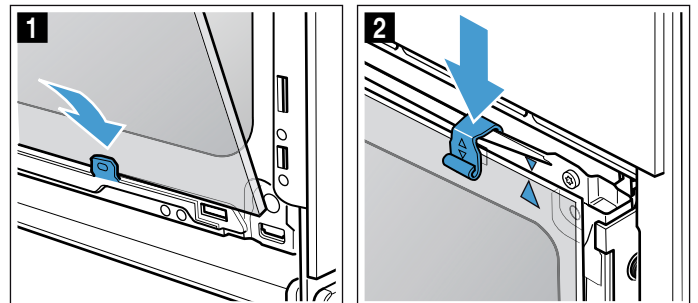
Sérülésveszély!

- A készülék ajtajának összekarcolt üvege megrepedhet. Ne használjon üvegekaparót, éles vagy súroló hatású tisztítóeszközöket.
- A készülék ajtajának csuklópántjai elmozdulnak az ajtó kinyitásakor és becsukásakor, ezáltal becsípődhet az ujj. Ne nyúljon a csuklópántokhoz.

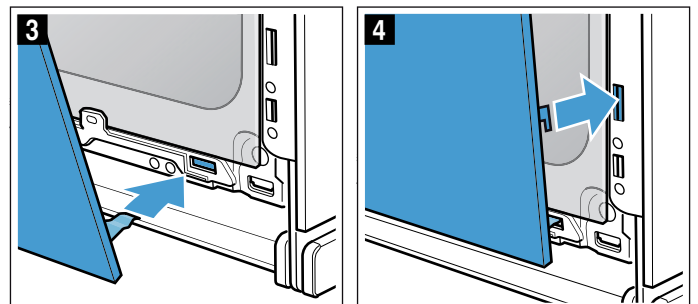
Felszerelés a készülékre

A belső lap beszerelésekor ügyeljen arra, hogy a nyíl a lap jobb oldalán fent legyen, és megegyezzen a sütőlemezen lévő nyílal.

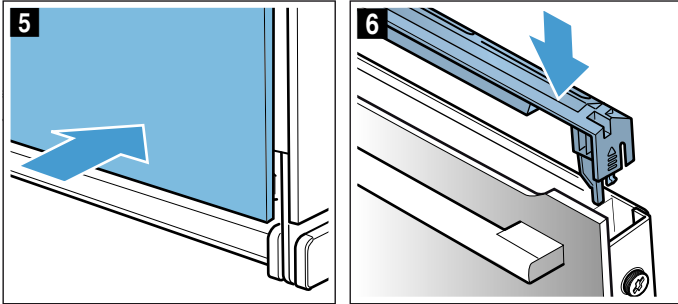
1. Helyezze be a köztes lapot alul a tartóba (1. ábra), majd nyomja rá fent.
2. Nyomja mindkét tartót lefelé (2. ábra).



3. Csúsztassa az elülső lapot alul a tartókba (3. ábra).
4. Csukja be az elülső lapot addig, hogy a két felső horog a nyílással szemben helyezkedjen el (4. ábra).



5. Az elülső lapot nyomja rá lent, hogy hallhatóan bekattanjon (5. ábra).
6. Nyissa ki újra kissé a készülék ajtaját, és távolítsa el a konyharuhát.
7. Csavarja be a jobb és bal oldalon levő két csavart.
8. Tegye fel a burkolatot és nyomja rá, hogy hallhatóan bekattanjon (6. ábra).



9. Csukja be a készülék ajtaját.

Figyelem!

Csak akkor használja újra a sütőteret, ha a lapok megfelelően vissza vannak szerelve.

Üzemzavar – mi a teendő?

Ha valami zavar keletkezik, akkor gyakran csak apróságról van szó. Mielőtt hívná a vevőszolgálatot, próbálja meg a táblázat segítségével saját kezűleg elhárítani a zavart.

Sajátkezü zavarelhárítás

A készülék műszaki zavarait gyakran Ön is könnyedén orvosolhatja.

Ha egy étel nem sikerül tökéletesen, a használati utasítás végén számos tippet és útmutatót talál az ételek elkészítéséhez. → "Kísérleti konyhánkban teszteltük Önnek" a(z) 32. Oldalon

Hibajelenség	Lehetséges ok	Elhárítás/Útmutatás
A készülék nem működik.	A biztosíték meghibásodott.	Ellenőrizze a biztosítékot a biztosítékszekrényben.
	Áramkimaradás	Ellenőrizze, hogy a konyhai világítás, illetve más konyhai készülékek működnek-e.
Az idő villog a kijelzőn.	Áramkimaradás.	Állítsa be ismét az időt.
A készüléket nem lehet beállítani. Egy kulcs szimbólum világít a kijelzőn vagy SrFE .	A gyerekzár be van kapcsolva.	A kulcs szimbólumot 4 másodpercig lenyomva tartva kapcsolja ki a gyerekzárát.
A készülék ajtaja nem nyílik ki. Egy kulcs szimbólum világít a kijelzőn.	A készülék ajtaját a gyerekzár reteszeli.	A kulcs szimbólumot 4 másodpercig lenyomva tartva kapcsolja ki a gyerekzárát. A reteszelés az alapbeállításokban kapcsolható ki.
A készülék ajtaja nem nyílik ki. Egy lakat szimbólum világít a kijelzőn.	A készülék ajtaját a tisztítási funkció reteszeli.	Várja meg, amíg a sütő lehűl és a lakat szimbólum kialszik.
Egy üzemmód bekapcsolása után a kijelzőn villog a h szimbólum.	A készülék nem hűlt le kellőképpen.	Kapcsolja ki és hagyja lehűlni a készüléket, majd kapcsolja be újra az üzemmódot.
A készülék nem fűt. A kijelzőn villog a kettőspont. Egyes készülékeken megjelenik egy d is a kijelzőn.	Be van kapcsolva a bemutató mód.	Egy rövid időre válassza le a készüléket az elektromos hálózatról (kapcsolja ki a biztosítékot a biztosítékszekrényben), majd kb. 5 percen belül kapcsolja ki a Bemutató módot a c 13 , ill. cb alapbeállítás értékre való állításával. → "Alapbeállítások" a(z) 18. Oldalon

⚠ Figyelmeztetés – Sérülésveszély!

A szakszerűtlen javítások veszélyesek. Soha ne próbálkozzon a készülék saját kezű javításával. Javításokat csakis szakképzett vevőszolgálati technikus végezhet. Ha a készülék meghibásodott, hívja a vevőszolgálatot.

⚠ Figyelmeztetés – Áramütésveszély!

A szakszerűtlen javítások veszélyesek. Javításokat csak szakképzett ügyfélszolgálati technikus végezhet, és csak ő cserélheti ki a sérült csatlakozóvezetéseket. Ha a készülék meghibásodott, húzza ki a hálózati csatlakozót, vagy cserélje ki a biztosítékot a biztosítékszekrényben. Hívja a vevőszolgálatot.

Hibaüzenetek a kijelzőn

Ha a kijelzőn megjelenik egy hibaüzenet következővel: „E” pl. **E05-32**, koppintson a ☹ gombra. A rendszer visszaállítja a hibaüzenetet. Szükség esetén állítsa be ismét az időt.

Ha egyszeri problémáról volt szó, újra a szokott módon használhatja készülékét. Ha a hibaüzenet újra megjelenik, hívja az ügyfélszolgálatot, és adja meg a pontos hibaüzenetet és eszköze termékszámát.

→ "Vevőszolgálat" a(z) 29. Oldalon

Maximális időtartam

Ha készülékének beállításai több órán át nem módosultak, a készülék automatikusan abbahagyja a fűtést. Ez megakadályozza a nem kívánt huzamos működést.

A maximális időtartam elérése a készülék különféle beállításaitól függ.

Maximális időtartam elérve

A kijelzőn megjelenik a következő: **FB**.

Forgassa a funkcióválasztót nulla állásba. Igény esetén újra elvégezheti a beállítást.

Javaslat: Annak érdekében, hogy a készülék ne kapcsoljon ki véletlenül, pl. nagyon hosszú elkészítési időtartam esetén, állítson be egy időtartamot. A készülék mindaddig fűt, amíg a beállított időtartam le nem telik.

A sütőtér felső falán található lámpa cseréje

Ha a sütőtér lámpája kiég, akkor ki kell cserélni. 230 voltos, 25 wattos hőálló halogénlámpa a vevőszolgálatnál vagy a szakkereskedésekben kapható.

A halogénlámpát száraz kendővel fogja meg. Ezáltal megnöveli a lámpa élettartamát. Kizárólag ilyen lámpákat használjon.

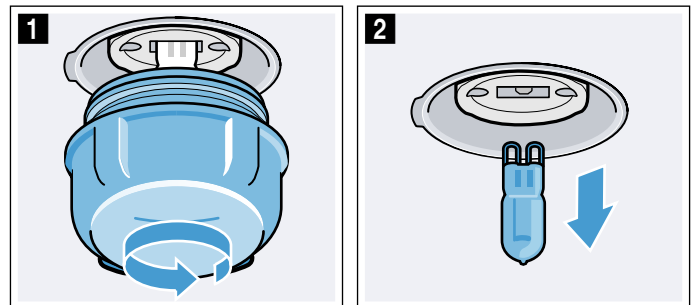
⚠ Figyelmeztetés – Áramütésveszély!

A sütőtérlámpa cseréjekor a lámpafoglalat érintkezése áram alatt van. Csere előtt húzza ki a csatlakozódugót vagy kapcsolja ki a biztosítékot a biztosítékszekrényben.

⚠ Figyelmeztetés – Égésveszély!

A készülék nagyon forró. Soha ne érintse meg a sütőtér forró belső felületeit vagy a fűtőelemeket. Mindig hagyja lehűlni a készüléket. Ne engedjen gyerekeket a készülék közelébe.

1. A károsodások megelőzése érdekében tegyen törlőruhát a hideg sütőtérbe.
2. Csavarja ki balra az üvegburát (1. ábra).
3. Húzza ki a lámpát – ne csavarja (2. ábra). Helyezze be az új lámpát, és ügyeljen a pecek helyzetére. Nyomja be erősen a lámpát.



4. Csavarja vissza az üvegburát. Készüléktípustól függően az üvegbura tömítőgyűrűvel van felszerelve. Becsavarás előtt helyezze vissza a tömítőgyűrűt.
5. Vegye ki a törlőruhát, és kapcsolja be a biztosítékot.

Vevőszolgálat

Ha készülékét javítani kell, vevőszolgálatunk rendelkezésére áll. Mindig megtaláljuk a megfelelő megoldást, hogy elkerülhető legyen a felesleges kiszállítás.

E-szám és FD-szám

Telefonos ügyintézés esetén kérjük, adja meg a készülék teljes termékszámát (E-Nr.) és gyártási számát (FD-Nr.), hogy szakszerű segítséget nyújthassunk. A számokat tartalmazó adattáblát akkor látja, ha kinyitja a készülék ajtaját.

Egyes, gőz funkcióval rendelkező készülékeknél a típustáblát a kezelőfelület mögött találja.

The diagram shows a control panel with a grid of buttons. A horizontal bar is overlaid on the grid, containing three labels: 'E-Nr.', 'FD-Nr.', and 'Z-Nr.'. Below the bar, the word 'Type:' is visible.

Annak érdekében, hogy szükség esetén ne kelljen sokáig keresgélnie, ide felírhatja a készüléke adatait és a vevőszolgálat telefonszámát.

E-Nr.	FD-Nr.

Vevőszolgálat ☎

Vegye figyelembe, hogy a vevőszolgálati technikus kiszállása hibás kezelésből fakadó zavarok esetén a garanciális időszakban sem ingyenes.

Az egyes országok vevőszolgálatainak elérhetőségét itt, illetve a mellékelt vevőszolgálati jegyzékben találja.

Javítási megrendelés és tanácsadás zavarok esetén

H +361 489 5461

Bízzon a gyártó hozzáértésében. Ezzel biztosítja, hogy a javítást szakképzett szerelők végzik el, akik eredeti pótalkatrészekkel rendelkeznek az Ön készülékéhez.

Programok

A programokkal egészen egyszerűen készíthet el ételeket. Válasszon egy programot, és a készülék megadja hozzá az optimális beállításokat.

A megfelelő eredmény elérése érdekében a sütőtér ne legyen túl forró. Hagyja lehűlni a sütőteret, és csak azután indítsa el a programot.

Edény

Tartsa be az edény gyártójának utasításait.

Alkalmas edények:

Használjon 300 °C-ig hőálló edényt.

A leginkább az üvegből vagy üvegkerámiából készült edények alkalmasak. Az üvegfedélen keresztül a grill képes hatást kifejteni, és a sült szép, ropogós kérget kap.

A nemesacélból készült sütőedények csak feltételesen használhatók. A fényes felület nagyon erősen visszaveri a hőszugárzást. Az étel kevésbé barnul meg, a hús kevésbé sül át. Ha nemesacél sütőedényt használ, a program befejeztével vegye le a fedőjét. A húst 3 -as grillfokozaton még 8-10 percig grillezze.

Ha zománcozott acél, öntöttvas vagy alumíniumöntvény sütőedényt használ, az étel alulról erősebben pirul. Adjon hozzá kicsivel több folyadékot.

Javaslat: Ha a sült szaftja túl világos vagy túl sötét, legközelebb adjon hozzá kevesebb, illetve több folyadékot.

Nem alkalmas edények:

A világos, fényes alumíniumból, mázatlan agyagból készült műanyag edények vagy műanyag fogantyúval rendelkező edények alkalmatlanok.

Az edény nagysága:

A sültnek az edény aljának körülbelül kétharmadát el kellene fednie. Így finom pecsenyelé készülhet.

A hús és a fedő közötti távolság legalább 3 cm legyen. A hús sütés közben megemelkedhet.

Étel előkészítése

Mélyhűtött termékeket használjon közvetlenül a mélyhűtőből. Húsételekhez kizárólag friss élelmiszereket használjon, optimálisan a hűtőszekrényből kivéve.

Javaslat: A nagyon sovány hús lédúsabb marad, ha megtűzdeli szalonnadarabokkal.

Mérje le az ételt. A súly szükséges a beállításhoz. Mindig a lehető legközelebbi súlyt adja meg.

Az edényt állítsa a rostélyra. Mindig hideg sütőtérbe tegye.

Programok

Amikor a sült elkészült, még 10 percig a kikapcsolt, zárt sütőtérben hagyhatja pihenni. Így a hús szaftja jobban eloszlik.

Utasítás: . A súlytartományt nem véletlenül korlátoztuk. A nagy méretű ételekhez gyakran nem áll rendelkezésre megfelelő méretű edény, és az eredmény nem lenne kielégítő.


Program	Élelmiszer	Edény	Folyadék hozzáadása	Betölési magasság	Beállított súly	Megjegyzések	
01	Pizza vékony tésztával	mélyhűtött, elősütött	Univerzális serpenyő sütőpáppal	nem	3	összsúly	A sütőtérnek indításkor üresnek kell lennie. Második pizza esetén kövesse a csomagoláson szereplő adatokat.
02	Pizza vastag tésztával	mélyhűtött, elősütött	Univerzális serpenyő sütőpáppal	nem	3	összsúly	A sütőtérnek indításkor üresnek kell lennie. Második pizza esetén kövesse a csomagoláson szereplő adatokat.
03	Lasagne	mélyhűtött	Eredeti csomagolás	nem	3	összsúly	-
04	Hasáb- burgonya	mélyhűtött	Univerzális serpenyő sütőpáppal	nem	3	összsúly	Helyezze egymás mellé az univerzális serpenyőre.
05	Elősütött zsemle	mélyhűtött, elősütött	Univerzális serpenyő sütőpáppal	nem	3	összsúly	-
06	Burgonyafelfújt	-	Felfújtforma fedő nélkül	nem	2	összsúly	-
07	Tésztafelfújt	előfűzött tésztával	Felfújtforma fedő nélkül	nem	2	összsúly	-
08	Sütőben sült burgonya , egész	lisztes burgonya héjában	Univerzális serpenyő	nem	3	összsúly	-
09	Egytálétel zöldséggel	vegetáriánus	magas sütőedény fedővel	recept szerint	2	összsúly	a hosszú főzést igénylő zöldségeket (pl. sárgarépa) vágja kisebb darabokra, mint a rövidebb főzést igénylőket (pl. paradicsom)
10	Egytálétel hússal	-	magas sütőedény fedővel	recept szerint	2	összsúly	a húst ne pirítsa meg előre
11	Pörkölt	Marha- vagy sertéshús felkockázva, zöldségekkel	magas sütőedény fedővel	recept szerint	2	összsúly	A húst tegye alulra, és fedje le zöldséggel. a húst ne pirítsa meg előre
12	Hal , egész	konyhakész, fűszerezve	Sütőedény fedővel	fedje le a sütőedény alját	2	hal súlya	-
13	Csirke , töltelék nélkül	konyhakész, fűszerezve	Sütőedény üvegfedővel	nem	2	csirke súlya	mellével felfelé helyezze az edénybe
14	Darabolt csirke	konyhakész, fűszerezve	Sütőedény fedővel	fedje le a sütőedény alját	2	a legnehezebb darab súlya	-
15	Pulykamell	szeletelve, fűszerezve	Sütőedény üvegfedővel	fedje le a sütőedény alját, esetleg adjon hozzá legfeljebb 250 g zöldséget	2	pulykamell súlya	-

Program	Élelmiszer	Edény	Folyadék hozzáadása	Betolási magasság	Beállított súly	Megjegyzések
16	Kacsa , töltelék nélkül	konyhakész, fűszerezve	Sütőedény fedő nélkül	nem	2	kacsa súlya -
17	Liba , töltelék nélkül	konyhakész, fűszerezve	Sütőedény fedő nélkül	nem	2	liba súlya -
18	Párolt marhasült	pl. oldalas, lapocka, dió, pácolt marhahús	Sütőedény fedővel	fedje le a húst majdnem teljesen folyadékkal	2	hús súlya a húst ne pirítsa meg előre
19	Sült hátszín , közepes	konyhakész, fűszerezve	Sütőedény fedő nélkül	nem	2	hús súlya A húst előtte ne pirítsa meg, zsíros felével felfelé helyezze az edénybe
20	Göngyölt marhahús	zöldséggel vagy hússal töltve	Sütőedény fedővel	a göngyölt húsokat fedje le majdnem teljesen, pl. erőlevessel vagy vízzel	2	az összes töltött göngyölt hús súlya a húst ne pirítsa meg előre
21	Vagdalthús , friss	Vagdalthús marha-, sertés- vagy bányahúsból	Sütőedény fedővel	nem	2	sült súlya a húst ne pirítsa meg előre
22	Báránycomb , közepesen átsütve	csont nélkül, fűszerezve	Sütőedény fedővel	fedje le a sütőedény alját, esetleg adjon hozzá legfeljebb 250 g zöldséget	2	hús súlya a húst ne pirítsa meg előre
23	Báránycomb , átsütve	csont nélkül, fűszerezve	Sütőedény fedővel	fedje le a sütőedény alját, esetleg adjon hozzá legfeljebb 250 g zöldséget	2	hús súlya a húst ne pirítsa meg előre
24	Borjúsült , zsíros	pl. hátszín vagy fartó	Sütőedény fedővel	fedje le a sütőedény alját, esetleg adjon hozzá legfeljebb 250 g zöldséget	2	hús súlya a húst ne pirítsa meg előre
25	Borjúsült , sovány	pl. sertésszűz vagy dió	Sütőedény fedővel	fedje le a sütőedény alját, esetleg adjon hozzá legfeljebb 250 g zöldséget	2	hús súlya a húst ne pirítsa meg előre
26	Őzcomb	csont nélkül, besózva	Sütőedény fedővel	fedje le a sütőedény alját, esetleg adjon hozzá legfeljebb 250 g zöldséget	2	hús súlya -
27	Nyúl , egész	konyhakész, belül fűszerezve	Sütőedény üvegfedővel	fedje le a sütőedény alját, esetleg adjon hozzá legfeljebb 250 g zöldséget	2	hús súlya -
28	Sült tarja	csont nélkül, fűszerezve	Sütőedény üvegfedővel	fedje le a sütőedény alját, esetleg adjon hozzá legfeljebb 250 g zöldséget	2	hús súlya a húst ne pirítsa meg előre
29	Sertéssült , bőrös	pl. lapocka, fűszerezve, bőre bevagdálva	Sütőedény üvegfedővel	fedje le a sütőedény alját, esetleg adjon hozzá legfeljebb 250 g zöldséget	2	hús súlya zsíros felével felfelé helyezze az edénybe, a bőrét jól sózza be
30	Szűzpecsenye	fűszerezve	Sütőedény üvegfedővel	fedje le a sütőedény alját, esetleg adjon hozzá legfeljebb 250 g zöldséget	2	hús súlya a húst ne pirítsa meg előre

Program beállítása

A készülék kiválasztja az Ön számára optimális fűtési módot, illetve idő- és hőmérséklet-beállítást. Csak a súlyt kell beállítania.



A súly csak az előre megadott súlytartományban állítható be.

1. Állítsa a funkcióválasztót a  programra.
2. A + vagy a – gombbal állítsa be a kívánt programot.
3. A hőfokszabályozóval állítsa be az étel súlyát. Néhány másodperc múlva a program elindul. Az időtartam letelte a kijelzőn követhető.

Ha a program lejárt, hangjelzés hallatszik. A kijelzőn a nulla időtartam látható.

Ha elégedett a főzési eredménnyel, úgy kapcsolhatja ki készülékét, hogy a funkcióválasztót nulla állásba forgatja.

A program időtartama

Lekérheti Ön által beállított program időtartamát. Indítás előtt koppintson a  gombra, hogy a kijelzőn az időtartam szimbóluma legyen kijelölve. Koppintson ismét a  gombra, amíg ismét meg nem jelenik a program, ill. a súly.

Egy program előre beállított időtartamát nem tudja módosítani.

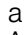
Utánsütés

A program és a hangjelzés befejeződése után a + gombbal beállíthat egy új időtartamot. A készülék mostantól a program beállításával fűt tovább.

Utasítás: Az utánsütést tetszés szerinti gyakorisággal alkalmazhatja.

Ha elégedett a főzési eredménnyel, úgy kapcsolhatja ki készülékét, hogy a funkcióválasztót nulla állásba forgatja.

A befejezési idő elhalasztása

Egyes programoknál visszafelé eltolhatja a kikapcsolási időt. Indítás előtt koppintson a  gombra, hogy a kijelzőn a befejezés szimbólum legyen kijelölve. A + gombbal halassza későbbre a befejezést.

Indítás után a készülék várakozik.

Módosítás és megszakítás

Az indítás után a program száma és a súly többé már nem módosítható.

A befejezési idő módosítható, amíg a készülék várakozik.

Ha meg szeretné szakítani a programot, kapcsolja ki készülékét úgy, hogy a funkcióválasztót nulla állásba forgatja.

Kísérleti konyhánkban teszteltük Önnek

Az alábbiakban ételek választéka és az elkészítésükre vonatkozó optimális beállítások találhatók. Megmutatjuk Önnek, melyik fűtési mód és hőmérséklet a legmegfelelőbb a kiválasztott ételhez. Adatok is olvashatók a megfelelő tartozékokról, és arról, melyik szintre kell betolni azokat. Tippet adunk az edényekhez és az elkészítéshez.

Utasítás: Ételek készítésénél sok vízgőz keletkezhet a sütőtérben.

Készüléke nagyon energiahatékony, és üzem közben csak kevés meleget ad le kívül. A készülék belső és külső részei közötti nagy hőmérséklet-különbségek miatt az ajtónál, a kezelőfelületen vagy a szomszédos területen kondenzvíz csapódhat ki. Ez normális, fizikai magyarázattal rendelkező jelenség. Előmelegítéssel vagy az ajtó óvatos kinyitásával csökkentheti a kondenzvíz mennyiségét.

Általános útmutatások

Javasolt beállítási értékek

A táblázatban megtalálhatók a különféle ételekhez tartozó optimális fűtési módok. A hőmérséklet és az időtartam a mennyiségtől és a recepttől függ. Ezért adjunk meg beállítási tartományokat. Először próbálja meg az alacsonyabb értékkel. Az alacsonyabb hőmérséklet egyenletesebb pirulást biztosít. Ha szükséges, legközelebb állítsa egygel magasabbra.

Utasítás: A sütési idők nem rövidíthetők le magasabb hőmérséklet alkalmazásával. Az étel csak kívül sülné meg, de belül nem lenne átsülve.

A beállított értékek a hideg sütőtérbe való behelyezésre vonatkoznak. Ezzel akár 20% energiát is megtakarít. Ha előmelegít, néhány perccel lerövidíti a megadott sütési időt.

Egyes ételekhez szükséges az előmelegítés, és ez szerepel a táblázatban. Az ételt és a tartozékot csak az előmelegítés után tegye be a sütőtérbe.

Ha saját receptje szerint szeretne főzni, akkor igazodjon a táblázatban található hasonló ételekhez. Kiegészítő információk a Típek részben található a táblázatok után.

Vegye ki a nem használt tartozékokat a sütőtérből. Így optimális főzési eredményt ér el, és akár 20% energiát is megtakaríthat.

Kímélő forró levegő fűtési mód

A Kímélő forró levegő hús, hal és sütemények kímélő elkészítésére szolgáló intelligens fűtési mód. A készülék optimálisan szabályozza a sütőtér energiaellátását. A főznivaló fokozatosan készül el a maradékhő segítségével. Így lédsabb marad és kevésbé pirul meg. Az elkészítéstől és az élelmiszertől függően energia takarítható meg. Az ajtó sütés közbeni nyitogatása és az előmelegítés ezt a hatást csökkenti.

Kizárólag a készülék eredeti tartozékait használja. Ezek optimálisan igazodnak a sütőtérhez és a fűtési módokhoz. Vegye ki a nem használt tartozékokat a sütőtérből.

Tolja be az ételeket a hideg, üres sütőtérbe. Sütés közben tartsa a készülék ajtaját becsukva. Csak egy szintet használjon.

A Kímélő forró levegő fűtési mód használatával kerül sor az energiahatékonysági osztály, valamint az energiafogyasztás meghatározására légkeringetési üzemmódban.

Sütés egy szinten

Használja egy szinten való sütéshez az alábbi betolási magasságokat:

- magas sütemények, ill. forma a rostélyon: 2. szint
- lapos sütemények, ill. sütőtepsiben: 3. szint

Sütés több szinten

Használjon forró levegőt. A tepsiken vagy formákban egyszerre betolt süteményeknek nem kell egyszerre elkészülniük.

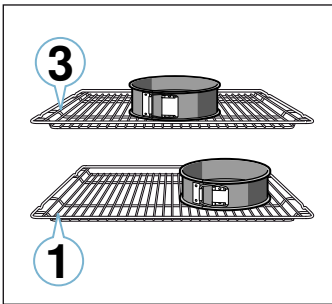
Sütés két szinten:

- Univerzális serpenyő: 3. szint
Sütőtepsi: 1. szint
- Formák rostélyon
Első rostély: 3. szint
Második rostély: 1. szint

Sütés három szinten:

- Sütőtepsi: 5. szint
Univerzális serpenyő: 3. szint
Sütőtepsi: 1. szint

Az ételek egy időben történő elkészítésével akár 45% energiát is megtakaríthat. A formákat tegye egymás mellé vagy átlósan a sütőtérbe.



Tartozékok

Kizárólag a készülék eredeti tartozékait használja. Ezek optimálisan igazodnak a sütőtérhez és az üzemmódokhoz.

Ügyeljen arra, hogy mindig megfelelő tartozékokat használjon, amelyeket megfelelően helyezett a sütőtérbe. → "Tartozékok" a(z) 12. Oldalon

Sütőpapír

Csak olyan sütőpapírt használjon, amelyik alkalmas a kiválasztott hőmérsékletre. A sütőpapírt mindig a tepszi méretére vágja le.

Torták és sütemények

Készüléke számos fűtési módot kínál sütemények és aprósütemények elkészítéséhez. A beállítási táblázatokban számos ételhez megtalálhatja az optimális beállításokat.

Tartsa be a fejezetben szereplő utasításokat a tészta kelesztésére vonatkozóan is.

Sütőformák

Az optimális sütési eredményhez sötét, fém sütőformákat ajánlunk.

A fehérbádoggal és az üveg sütőformákban a sütési idő hosszabb, és a sütemény nem pirul egyenletesen.

Ha szilikonformát szeretne használni, vegye figyelembe a gyártó adatait és receptjeit. A szilikonformák gyakran kisebbek, mint a normál formák. A mennyiségek és a receptben megadott adatok eltérhetnek.

Mélyhűtött termékek

Ne használjon erősen jeges mélyhűtött terméket. Távolítsa el a jeget az ételről.

A mélyhűtött termékek részben egyenlőtlenül vannak elősütve. A nem egyenletes pirulás sütés után is megmarad.

Kenyér- és zsemlefélek

Figyelem!

Soha ne öntsön vizet a forró sütőtérbe, és ne állítson vízzel teli edényt a sütőtér aljára. A hőmérsékletváltozás miatt megsérülhet a zománc.

Egyes ételek akkor sikerülnek a legjobban, ha több lépésben sütik meg őket. Ezek meg vannak jelölve a táblázatban.

A kenyértésztára vonatkozó beállítási értékek sütőtepsiben és négyzetes sütőformában sült kenyértésztára is érvényesek.

Sütemények formában

Étel	Edény / Tartozék	Betolási magasság	Fűtési mód	Hőmérséklet, °C	Időtartam, perc
Kevert tésztából készült sütemény, egyszerű	Koszorú/négyszögletes sütőforma	2		140-150	75-85
Kevert tésztából készült sütemény, egyszerű, 2 szinten	Koszorú/négyszögletes sütőforma	3+1		140-150	70-85
Kevert tésztából készült sütemény, finom	Koszorú/négyszögletes sütőforma	2		150-170	60-80
Tortalap kevert tésztából	Tortalapforma	3		160-180	20-30
Gyümölcs- vagy túrótorta omlós tésztalappal	Kapcsos kerek sütőforma, Ø 26 cm	2		170-190	55-80
Lepény	Lepényforma	1		200-240	25-50
Kelt tészta	Kerek sütőforma, Ø 28 cm	2		150-160	25-35
Kuglóf	Kuglófforma	2		150-170	50-70
Piskótatorta, 3 tojásos	Kapcsos kerek sütőforma, Ø 26 cm	2		160-170	30-35
Piskótatorta, 6 tojásos	Kerek sütőforma, Ø 28 cm	2		150-160*	30-40

* előmelegítés

Sütemények tepsiben

Étel	Edény / Tartozék	Betolási magasság	Fűtési mód	Hőmérséklet, °C	Időtartam, perc
Kevert tésztából készült sütemény töltelékkel	Sütőtepsi	3		160-180	20-45
Kevert tésztából készült sütemény, 2 szinten	Univerzális serpenyő + sütőtepsi	3+1		140-160	30-55
Omlós tésztából készült sütemény száraz töltelékkel	Sütőtepsi	2		170-190	30-45
Omlós tésztából készült sütemény száraz töltelékkel, 2 szinten	Univerzális serpenyő + sütőtepsi	3+1		160-170	35-45
Omlós tésztából készült sütemény lédús töltelékkel	Univerzális serpenyő	2		160-180	55-95
Kelt tészta száraz töltelékkel	Sütőtepsi	3		160-180	15-20
Kelt tészta száraz töltelékkel, 2 szinten	Univerzális serpenyő + sütőtepsi	3+1		150-170	20-30
Kelt tészta lédús töltelékkel	Univerzális serpenyő	3		180-200	30-55
Kelt tészta lédús töltelékkel, 2 szinten	Univerzális serpenyő + sütőtepsi	3+1		150-170	45-65
Kelesztett fonott kalács, kalácskoszorú	Sütőtepsi	2		160-170	35-40
Piskótatekerces	Sütőtepsi	3		180-200*	10-15
Rétes, édes	Univerzális serpenyő	2		190-200	45-60
Rétes, fagyasztott	Univerzális serpenyő	3		200-220*	35-45

* előmelegítés

Aprósütemény

Étel	Edény / Tartozék	Betolási magasság	Fűtési mód	Hőmérséklet, °C	Időtartam, perc
Muffin	Muffin sütőforma	2		170-190	20-40
Muffin, 2 szinten	Muffin sütőformák	3+1		160-170*	20-45
Kelt tésztából készült aprósütemény	Sütőtepsi	3		150-170	20-30
Kelt tésztából készült aprósütemény, 2 szinten	Univerzális serpenyő + sütőtepsi	3+1		150-170	25-40
Leveles tésztából készült sütemény	Sütőtepsi	3		170-190*	20-35
Leveles tésztából készült sütemény, 2 szinten	Univerzális serpenyő + sütőtepsi	3+1		170-190*	25-45
Leveles tésztából készült sütemény, 3 szinten	Sütőtepsik + univerzális serpenyő	5+3+1		170-190*	25-45
Égetett tésztából készült sütemény	Sütőtepsi	3		190-210	35-50
Égetett tésztából készült sütemény, 2 szinten	Univerzális serpenyő + sütőtepsi	3+1		190-210	35-45

* előmelegítés

** 5 perc előmelegítés, ne használja a gyors felfűtés funkciót

Aprósütemény

Étel	Edény / Tartozék	Betolási magasság	Fűtési mód	Hőmérséklet, °C	Időtartam, perc
Kinyomós sütemény	Sütőtepsi	3	☐	140-150**	25-40
Kinyomós sütemény, 2 szinten	Univerzális serpenyő + sütőtepsi	3+1	☉	140-150**	25-35
Kinyomós sütemény, 3 szinten	Sütőtepsik + univerzális serpenyő	5+3+1	☉	130-140**	40-55
Aprósütemény	Sütőtepsi	3	☐	140-160	15-25
Aprósütemény, 2 szinten	Univerzális serpenyő + sütőtepsi	3+1	☉	140-160	15-25
Aprósütemény, 3 szinten	Sütőtepsik + univerzális serpenyő	5+3+1	☉	140-160	15-25
habcsók	Sütőtepsi	3	☉	80-90*	120-150
Habcsók, 2 szinten	Univerzális serpenyő + sütőtepsi	3+1	☉	90-100*	100-150
mandulás habcsók	Sütőtepsi	3	☉	90-110	20-30
Mandulás habcsók, 2 szinten	Univerzális serpenyő + sütőtepsi	3+1	☉	90-110	20-35
Mandulás habcsók, 3 szinten	Sütőtepsik + univerzális serpenyő	5+3+1	☉	90-110	30-40

* előmelegítés
** 5 perc előmelegítés, ne használja a gyors felfűtés funkciót

Kenyér- és zsemlefélek

Étel	Edény / Tartozék	Betolási magasság	Fűtési mód	Lépés	Hőmérséklet, °C	Időtartam, perc
Kenyér, 750 g (négyzetes formában és forma nélkül)	Univerzális serpenyő vagy négyzetes sütőforma	2	☉	-	200-220	20-40
Kenyér, 1000 g (négyzetes formában és forma nélkül)	Univerzális serpenyő vagy négyzetes sütőforma	2	☉	-	200-220	35-50
Kenyér, 1500 g (négyzetes formában és forma nélkül)	Univerzális serpenyő vagy négyzetes sütőforma	2	☉	-	200-220	40-60
Lepénykenyér	Univerzális serpenyő	3	☉	-	240-250	20-25
Zsemle, édes, friss	Sütőtepsi	3	☐	-	150-160*	25-35
Zsemle, édes, friss, 2 szinten	Univerzális serpenyő + sütőtepsi	3+1	☉	-	150-170*	15-25
Zsemle, friss	Sütőtepsi	3	☐	-	180-200	20-30
Pirítós feltét, 4 darab	Rostély	3	☐	-	200-220	15-20
Pirítós feltét, 12 darab	Rostély	3	☐	-	220-240	15-25

* előmelegítés

Pizza, quiche és pikáns sütemények

Étel	Tartozék / Edény	Betolási magasság	Fűtési mód	Hőmérséklet, °C	Időtartam, perc
Pizza, friss	Sütőlap	3	☉	190-210	20-30
Pizza, friss, 2 szinten	Univerzális serpenyő + sütőtepsi	3+1	☉	180-200	30-40
Pizza, friss, vékony tésztával	Pizzatepsi	2	☉	250-270*	8-13
Pizza, hűtött	Rostély	3	☉	190-210	10-15
Pizza, fagyasztott, vékony tésztával, 1 darab	Rostély	2	☉	190-210	15-20
Pizza, fagyasztott, vékony tésztával, 2 darab	Univerzális serpenyő + rostély	3+1	☉	190-210	20-25
Pizza, fagyasztott, vastag tésztával, 1 darab	Rostély	3	☉	180-200	20-25
Pizza, fagyasztott, vastag tésztával, 2 darab	Univerzális serpenyő + rostély	3+1	☉	190-210	25-30
Minipizzák	Univerzális serpenyő	3	☉	180-200	15-20
Pikáns sütemények sütőformában	Kapcsos kerek sütőforma, Ø 28 cm	2	☉	170-190	50-60
Quiche	Lepényforma, feketebádog	2	☉	190-210	25-35
Pirog	Felfújtforma	2	☉	170-190	65-75
Empanada	Univerzális serpenyő	2	☐	180-200	35-50
Burek	Univerzális serpenyő	1	☐	180-200	40-50

* előmelegítés

Sütési ötletek

Meg szeretné állapítani, hogy a sütemény átsült-e.	A sütemény legmagasabb részébe szúrjon egy fogpiszkálót. Ha nem ragad már tészta a fogpiszkálóra, akkor a sütemény kész.
A sütemény összeesik.	A következő alkalommal használjon kevesebb folyadékot. Vagy állítsa 10 °C-kal alacsonyabbra a hőmérsékletet, és hosszabbítsa meg a sütési időt. Vegye figyelembe a receptben megadott hozzávalókat és elkészítési javaslatokat.
A sütemény közepén szépen felemelkedett, de a szélén alacsony maradt.	Csak a kerek sütőforma alját kenje ki. Sütés után óvatosan, késsel lazítsa fel a süteményt.
A gyümölcsle kifut.	Legközelebb használja az univerzális serpenyőt.
Az aprósütemény sütés közben egymáshoz ragad.	Minden süteménydarab körül hagyjon kb. 2 cm távolságot. Így van elég hely, hogy a sütemények szépen felemelkedjenek, és körös-körül megpiruljanak.
A sütemény túl száraz.	Állítsa 10 °C-kal magasabbra a hőmérsékletet, és rövidítse le a sütési időt.
A sütemény összességében túl világos.	Ha a betolási magasság és a tartozék megfelelő, szükség esetén hosszabbítsa meg a sütési időt, vagy pedig növelje meg a hőmérsékletet.
A sütemény felül túl világos, alul viszont túl sötét.	Legközelebb egy szinttel feljebb tolja be a süteményt.
A sütemény felül túl sötét, alul viszont túl világos.	Legközelebb egy szinttel lejjebb tolja be a süteményt. Válasszon alacsonyabb hőmérsékletet, és hosszabbítsa meg a sütési időt.
Az őzgerinc- vagy hosszú formában sült sütemény hátul túl sötét.	A sütőformát ne állítsa közvetlenül a hátfalhoz, hanem a tartozék közepére tegye.
A sütemény összességében túl sötét.	A következő alkalommal válasszon alacsonyabb hőmérsékletet, és szükség esetén hosszabbítsa meg a sütési időt.
A sütemény egyenetlenül pirult meg.	A következő alkalommal válasszon valamivel alacsonyabb hőmérsékletet. A kiálló sütőpapír is befolyásolhatja a légkeringetést. A sütőpapírt mindig a teps méretére vágja le. Ügyeljen arra, hogy a sütőforma ne álljon közvetlenül a sütőtér hátsó nyílásai előtt. Aprósütemény sütésénél a darabok lehetőleg ugyanolyan nagyságúak és vastagságúak legyenek.
Ha több szinten sült. A felső sütőtesin a sütemény sötétebb, mint az alsón.	Több szinten való sütésnél mindig forró levegős üzemmódot válasszon. Az egyidejűleg betolt tepsiken lévő süteményeknek vagy formáknak nem kell egyidejűleg készen lenniük.
A sütemény jól néz ki, de belül nincs átsülve.	Süsse alacsonyabb hőmérsékleten valamivel hosszabb ideig, és szükség esetén használjon kevesebb folyadékot. A lédús töltelékkel készülő süteményhez süsse meg előre az alapot. Szórja meg mandulával vagy panírmorzzával, és azután tegye rá a töltelékét.
A süteményt nem lehet kiborítani.	Sütés után hagyja a süteményt 5-10 percre hűlni. Ha még mindig nem jön ki a formából, lazítsa fel a szélét óvatosan egy késsel. Borítsa ki a süteményt, és a sütőforma alját többször törölje át hideg, nedves törülőrúval. Legközelebb kenje ki a formát, és szórja be panírmorzzával.

Felfújtak és csőbensültek

Készüléke számos fűtési módot kínál felfújt készítéséhez. A beállítási táblázatokban számos ételhez megtalálhatja az optimális beállításokat.

A felfújt főzési állapota függ az edény nagyságától és a felfújt magasságától.



A felfújtakhoz és csőben sültetekhez használjon széles, lapos edényt. Keskeny, magas edényekben az ételek elkészítéséhez több idő szükséges, és az ételek felső része sötétebb lesz.

Mindig a megadott betolási magasságokat használja.

Egy szinten formákban vagy az univerzális serpenyőben készíthet ételt.

- Formák rostélyon: 2. szint
- Univerzális serpenyő: 3. szint

Az ételek egy időben történő elkészítésével akár 45% energiát is megtakaríthat. A formákat tegye egymás mellé a sütőtérben.

Étel	Edény / Tartozék	Betolási magasság	Fűtési mód	Hőmérséklet, °C	Időtartam, perc
Felfújt, pikáns, főzött hozzávalók	Felfújtforma	2		200-220	30-60
Felfújt, édes	Felfújtforma	2		170-190	40-60
Burgonyafelfújt, nyers hozzávalók, 4 cm magas	Felfújtforma	2		150-170	60-80
Burgonyafelfújt, nyers hozzávalók, 4 cm magas, 2 szinten	Felfújtforma	3+1		150-160	65-80

Szárnyas, hús és hal

A készülék különféle fűtési módokkal rendelkezik szárnyas, hús és hal elkészítéséhez. A beállítási táblázatokban számos ételhez megtalálhatja az optimális beállításokat.

Sütés rostélyon

A rostélyon való sütés különösen alkalmas nagyobb vagy egyszerre több darab szárnyas sütésére.

Tolja be az univerzális serpenyőt a ráhelyezett rostéllyal a megadott betolási magasságra. Ügyeljen arra, hogy a rostély megfelelően helyezkedjen el az univerzális serpenyőn. → "Tartozékok" a(z) 12. Oldalon

A sütés méretétől és fajtájától függően öntsön maximum ½ liter vizet az univerzális serpenyőbe. Ez felfogja a lecsepegő folyadékot. Ebből a szaftból mártást készíthet. Emellett kevesebb füst keletkezhet, és a sütőtér is tisztább marad.

Sütés edényben

⚠ Figyelmeztetés – Sérülésveszély megrepedt üveg miatt!

A forró üvegedényt száraz alátételre tegye. Ha az alátét nyirkos vagy hideg, az üveg megrepedhet.

⚠ Figyelmeztetés – Forrázásveszély!

Amikor főzés után felemeli a fedőt, nagyon forró gőz csaphat ki. A fedő hátsó szélét emelje meg, hogy a forró gőz a testétől távol csapjon ki.

Csak olyan edényt használjon, amelyik alkalmas a sütőhöz. A legmegfelelőbb az üvegedény. Ellenőrizze, hogy az edény illik-e a sütőbe.

A nemesacélból vagy alumíniumból készült edények tükrözés módjára visszaverik a meleget, ezért csak mérsékelten alkalmasak. A szárnyas, hús és hal lassabban fő és kevésbé pirul meg. Magasabb hőmérsékletet és/vagy hosszabb sütési időt használjon.

Vegye figyelembe a sütőedényére vonatkozó gyártói utasításokat.

Nyitott edény

Szárnyas, hús és hal sütéséhez lehetőleg magas sütőformát használjon. Helyezze a formát a rostélyra. Ha nincs megfelelő edénye, használja az univerzális serpenyőt.

Zárt edény

A sütőtér zárt edény használata esetén sokkal tisztább marad. Ügyeljen arra, hogy a sütőedény fedele illeszkedjen és jól záródjon. Az edényt állítsa a rostélyra.

A szárnyas, hús és hal egy zárt sütőben is ropogósra sülni. Ehhez üvegfedős sütőedényt használjon, és állítson be magasabb hőmérsékletet.

Roston sütés

Grillezés közben tartsa a készülék ajtaját becsukva. Soha ne grillezzen úgy, hogy a készülék ajtaja nyitva van.

A grilleznivalót helyezze a rostélyra. Kiegészítésképpen tolja be legalább egy szinttel alá az univerzális serpenyőt a ferde részével a készülék ajtaja felé. Ez felfogja a kicsepegő zsírt és szaftot.

Lehetőleg egyforma, hasonló súlyú és vastagságú grilleznivalókat válasszon. Akkor egyenletesen pirulnak meg, és finom szaftosak maradnak. A grillszeleteket helyezze közvetlenül a rostélyra.

A grillszeleteket grillfogóval forgassa. Ha villával szúrja meg a húst, kifolyik a húslé, és túl száraz lesz.

A húst csak grillezés után sózza meg. A só vizet von el a hústól.

Utasítások

- A grillfűtőttest mindig bekapcsol és kikapcsol, ez normális. A be-/kikapcsolás gyakorisága a beállított grillfokozattól függ.
- Grillezés közben füst keletkezhet.

Sütőhőmérő

Kiviteltől függően készüléke rendelkezhet sütőhőmérővel. A sütőhőmérővel hajszálpontos sütési eredményeket érhet el. A megfelelő fejezetben olvassa el a sütőhőmérő használatára vonatkozó fontos tudnivalókat. Ott megtalál minden adatot a sütőhőmérő behelyezésével, a lehetséges fűtési módokkal és egyéb információkkal kapcsolatban.

Javasolt beállítási értékek

A beállítási értékek töltetlen, sütésre kész szárnyasok, húsok vagy halak betolására vonatkoznak, amelyet hűtőből helyeznek a hideg sütőtérbe.

A táblázatban szárnyas-, hús- és halételekre vonatkozó adatokat talál javasolt súllyal. Mindig az alacsonyabb hőmérsékletet használja, ha nagyobb súlyú szárnyast, húst vagy halat szeretne megsütni. Több darab esetén a sütési időtartam megállapításánál a legnehezebb darab súlyából induljon ki. Az egyes darabok közel egyforma nagyságúak legyenek.

Minél nagyobb a szárnyas, hús vagy hal, annál alacsonyabb legyen a hőmérséklet és annál hosszabb a sütési idő.

A megadott idő kb. ½–⅔ részének letelte után fordítsa meg a szárnyast, halat vagy húst.

Szárnyasok

Kacsánál vagy libánál a bőrt nyomja be a szárnyak alá. Így a zsír ki tud folyni.

Kacsamell esetén vagdalja be a bőrt. Ne forgassa a kacsamellet.

Adjon a szárnyashoz egy kevés folyadékot. Az edény alján kb. 1-2 cm folyadék legyen.

Amikor megfordítja a szárnyast, ügyeljen arra, hogy először a mellrész, ill. a bőrös rész legyen alul.

A szárnyas különösen ropogósra barnul, ha a sütési idő vége felé megkeni vajjal, sós vízzel vagy narancslével.

Hús

A sovány húst ízlés szerint kenje meg zsírral, vagy tűzdelje meg szalonnadarabokkal.

A sovány húshoz adjon egy kevés folyadékot. Az üvegedény alján legyen kb. 1/2 cm víz.

A sertés bőrét keresztirányban vagdalja be. Ha megfordítja a sültet, ügyeljen arra, hogy először a bőrös része legyen alul.

Amikor a sült elkészült, hagyja még 10 percig a kikapcsolt, zárt sütőtérben pihenni. Így jobban eloszlik a hús szaftja. Szükség esetén csavarja alufóliába a sültet. A megadott főzési idők az ajánlott pihentetési időt nem tartalmazzák.

Szárnyasok

Étel	Tartozék / Edény	Betolási magasság	Fűtési mód	Hőmérséklet, °C	Időtartam, perc
Csirke, 1,3 kg	Fedő nélküli edény	2		200-220	60-70
Csirkeaprólék, 250 g/db	Fedő nélküli edény	3		220-230	30-35
Csirke alsócomb, csirkedarabok, fagyasztott	Univerzális serpenyő	3		190-210	20-25
Kacsa, 2 kg	Fedő nélküli edény	2		180-200	90-110
Kacsamell, közepes, 300 g/db	Fedő nélküli edény	3	 	210-230 3	35-40 3-5
Liba, 3 kg	Fedő nélküli edény	2		140 160	130-140 50-60
Libacomb, 350 g/db	Fedett edény	2	 	150-160 230-240	80-90 30-40
Bébi pulyka, 2,5 kg	Fedő nélküli edény	2		180-200	75-90
Pulykamell csont nélkül, 1 kg	Fedett edény	2		240-260	80-100
Pulykacomb csonttal, 1 kg	Fedő nélküli edény	2		180-200	80-100

Az edényben történő sütés és párolás kényelmesebb. A sültet edénnyel együtt könnyebben kiveheti a sütőtérből, és a mártást közvetlenül az edényben készítheti el.

A folyadék mennyisége függ a hús fajtájától és az edény anyagától, illetve attól, hogy használ-e fedőt. Ha zománcozott, vagy sötét fémből készült sütőedényben készít húst, valamivel több folyadékra van szükség, mint az üvegedények esetében.

Sütés közben a folyadék elpárolog az edényben. Szükség esetén óvatosan öntsön még hozzá folyadékot.

A hús és a fedő közötti távolság legalább 3 cm legyen. A hús megemelkedhet.

Pároláshoz szükség szerint süsse elő a húst. A pecsenyeléhez adjon vizet, bort, ecetet vagy hasonlót. Az edény alján 1-2 cm folyadék legyen.

Hal

Az egész halat nem kell megfordítania. Az egész halat hasával lefelé, hátuszonyával felfelé tolja be a sütőtérbe. Ahhoz, hogy megálljon, tegyen egy bevágott burgonyát vagy egy kis hőálló edényt a hasnyílásba.

Ha a hal megsült, a hátuszonya könnyedén elválik a testétől.

Pároláshoz tegyen az edénybe két-három evőkanál folyadékot és kevés citromlevet vagy ecetet.

Hús

Étel	Tartozék / Edény	Betolási magasság	Fűtési mód	Lépés	Hőmérséklet, °C	Időtartam, perc
Sertéssült bőre nélkül, pl. tarja, 1,5 kg	Fedő nélküli edény	2		-	160-170	150-160
Bőrös sertéssült, pl. lapocka, 2 kg	Fedő nélküli edény	2		1	130-140	135-145
				2	190-200	25-30
Vesepecsenye, 1,5 kg	Fedett edény	2		-	190-200	100-110***
Sertés steak, 2 cm vastag	Rostély	4		-	3	20-25**
Marhafilé, közepes, 1 kg	Rostély + univerzális serpenyő	3		-	210-220****	40-50**
Párolt marhasült, 1,5 kg	Fedett edény	2		-	200-220	130-150****
Sült hátszín, közepes, 1,5 kg	Rostély + univerzális serpenyő	3		-	200-220****	60-70
Hamburger, 3-4 cm magas	Rostély	4		-	3****	25-30
Borjúsült, 1,5 kg	Fedő nélküli edény	2		-	160-180	140-160
Borjúcsülök, 1,5 kg	Fedett edény	2		-	200-220	125-140
Báránycomb csont nélkül, közepes, 1,5 kg	Fedő nélküli edény	2		-	170-190	70-80***
Báránygerinc csonttal, közepes, 1,5 kg	Fedő nélküli edény	2		-	180-190	45-55***
Grillkolbász	Rostély	3		-	3	15-20
Fasírt, 1 kg	Fedő nélküli edény	2		-	170-180	70-80

* előmelegítés

** az univerzális serpenyőt tolja be alá a 2. betolási magasságra

*** megfordítás nélkül

**** fordítsa meg a főzési idő 1/2-2/3 részének elteltével

***** az elején öntsön annyi folyadékot az edénybe, hogy a sütnivalót legalább 2/3 részéig ellepje

Hal

Étel	Tartozék / Edény	Betolási magasság	Fűtési mód	Hőmérséklet, °C	Időtartam, perc
Hal egészben, grillezve, 300 g, pl. pisztráng	Rostély	2		160-180	20-30***
Hal egészben, grillezve, 1,5 kg, pl. lazac	Rostély	2		170-190	30-40***
Halfilé, -kotlett grillezve, 2-3 cm vastag	Rostély	4		3	12-22**
Halfilé, párolva, natúr, 2-3 cm vastag	Fedett edény	2		170-190	35-45
Hal, párolt, egész, 300 g, pl. pisztráng	Fedett edény	2		170-190	40-50
Hal, párolt, egész, 1,5 kg, pl. lazac	Fedett edény	2		180-200	55-65

* előmelegítés

** az univerzális serpenyőt tolja be a 2. betolási magasságra

*** Tolja be az univerzális serpenyőt a rostély alá

Típek sütéshez, pároláshoz és grillezéshez

A sütőtér erősen szennyezett.	A főznivalót egy zárt sütőedényben készítse elő, vagy használja a grillrácsot. Ha a grillrácsot használja, optimális sütési eredményeket érhet el. A grillrácsot extra tartozékként megvásárolhatja.
A sült túl sötét, és a bőr helyenként megégett, és/vagy a sült túl száraz.	Ellenőrizze a betolási magasságot és a hőmérsékletet. A következő alkalommal válasszon valamivel alacsonyabb hőmérsékletet, és adott esetben rövidítse le a sütési időtartamot.
A bőr túl vékony.	Növelje a hőmérsékletet, vagy a sütési idő végén rövid időre kapcsolja be a grillfunkciót.
A sült jól néz ki, de a mártás megégett.	Legközelebb kisebb sütőedényt válasszon, és szükség esetén adjon hozzá több folyadékot.
A sült jól néz ki, de a mártás túl világos és vízízű.	Válasszon a következő alkalommal nagyobb sütőedényt, és szükség esetén kevesebb folyadékot adjon hozzá.
Párolás során odaéget a hús.	A sütőedénynek illeszkednie kell a fedőhöz, és szükséges, hogy jól zárjanak. Csökkentse a hőmérsékletet, és szükség esetén adjon hozzá még folyadékot a párolás során.
A grilleznivaló túlságosan kiszárad.	A húst csak grillezés után sózza meg. A só vizet von el a hústól. Megfordításnál ne szűrje meg a grilleznivalót. Használjon grillfogót.

Köreték és zöldségek

Itt grillezett zöldség, burgonya és mélyhűtött burgonyatermékek elkészítéséhez talál adatokat.

Igazodjon a táblázatban feltüntetett értékekhez.

Étel	Edény / Tartozék	Betolási magasság	Fűtési mód	Hőmérséklet, °C	Időtartam, perc
Grillezett zöldség	Univerzális serpenyő	5		3	10-15
Sült burgonya, félbevágva	Univerzális serpenyő	3		160-180	45-60
Burgonyatermékek, fagyasztott, pl. hasáburgonya, krokett, burgonyabatyuk, rösztli	Univerzális serpenyő	3		200-220	25-35
Hasáburgonya, 2 szinten	Univerzális serpenyő + sütőtepsi	3+1		190-210	30-40

Desszertek

A készülékkel saját maga is készíthet szuflét és joghurtot.

Szuflék

Szuflék vízfürdőben is készíthetők az univerzális serpenyőben. Ehhez tolja be az univerzális serpenyőt a 2. szintre.

Joghurt

A tartozékokat, edényeket és az állványokat vegye ki a sütőtérből. A sütőtérnek üresnek kell lennie.

- 1 liter tejet (3,5%-os) melegítsen 90 °C-ra a főzőfelületen, majd hűtse vissza 40 °C-ra. Tartós tejet elegendő 40 °C-ra felmelegíteni.
2. Keverjen bele 150 g joghurtot (hűtőszekrény-hőmérséklet).
3. Töltse csészékbe vagy kis üvegekbe, és fedje le frissentartó fóliával.
4. Ezután a csészéket vagy az üvegeket tegye a sütőtér aljára, és a táblázatban leírtak szerint állítsa be.
5. Elkészítés után a joghurtot tegye a hűtőszekrénybe.

Étel	Tartozék / Edény	Betolási magasság	Fűtési mód	Hőmérséklet, °C	Időtartam, perc
Joghurt	Egyadagos forma	Sütőtér alja		40-45	8-9h
Szuflé, egy adagos forma	Egyadagos forma	2		160-180	35-45

Akrilamid az élelmiszerekben

Az akrilamid elsősorban a magas hőmérsékleten elkészített gabona- és burgonyatermékeknél, mint pl. a burgonyaszíromnál, hasáburgonyánál, pirítósnál, zsemlemnél, kenyérnél, finompékárúnál (kekszek, mézeskalács, adventi mézes sütemény) keletkezik.

Tippek az ételek akrilamidszegény elkészítéséhez

Általános tudnivalók	<ul style="list-style-type: none"> ■ A főzési idők lehetőleg legyenek rövidek. ■ Az ételeket aranyárgára pirítsa, ne túl sötétre. ■ A nagy, vastag főzínivaló kevesebb akrilamidot tartalmaz.
Sütés	Felső/alsó fűtéssel max. 200 °C. Forró levegővel max. 180 °C.
Aprósütemény	Felső/alsó fűtéssel max. 190 °C. Forró levegővel max. 170 °C. A tojás, illetve a tojássárgája csökkenti az akrilamid kialakulását.
Sütőben készült hasáburgonya	Egyenletesen és egy rétegben ossza el az ételt a sütőtepsin. Kb. 400-600 g-ot süssön sütőtepsinként, hogy a hasáburgonya ne száradjon ki és ropogós legyen.

Kímélő párolás

A kímélő párolás egy lassú párolási folyamat alacsony hőmérsékleten. Ezért alacsony hőfokú párolásnak is nevezik.

A kímélő párolás ideális minden nemes húshoz (pl. marha, borjú, sertés, bárány és szárnyas puha részeihez), amelyeket enyhén vagy „csak éppen átsütve” szeretne elkészíteni. A hús szaftos, gyenge és puha marad.

Előnye: Önnek nagy játéktere van az étrend elkészítésénél, mert a párolt hús probléma nélkül melegen tartható. A főzés alatt ne fordítsa meg a húst. A készülék ajtaját tartsa csukva az egyenletes főzési légkör biztosítására.

Csak friss, higiéniaillag kifogástalan húst használjon, csont nélkül. Gondosan távolítsa el az inakat és a zsíros széleket. A zsír a kímélő párolás során erőteljes saját ízt fejleszt. Használhat fűszerezett vagy bepácolt húst is. Ne használjon kiolvadt húst.

A hús a párolás után azonnal szeletelhető. Nincs szükség pihentetési időre. A különleges főzési módnak köszönhetően a hús rózsaszínűnek néz ki, de mégsem lesz nyers vagy alig átsült.

A kímélő párolás hőmérséklete a hús méretétől, vastagságától és minőségétől függ. Ezért adjunk meg beállítási tartományokat.

Utasítás: A kímélő párolás esetén nem lehetséges az indítási idő késleltetése.

Edény

Használjon lapos edényt, pl. porcelán vagy üveg tálalóedényt. Az edényt helyezze be az előmelegítéshez a sütőtérbe.

A nyitott edényt mindig a 2. szintre tegye, a rostélyra.

Kiegészítő információk a „Tippek sütéshez és grillezéshez” fejezetben találhatóak a táblázatok után.

Az üzemmódot csak teljesen lehűlt sütőtérnél indítsa el. Hagyja a sütőtérrel és az edényt kb. 15 percig jól átmelegedni.

A főzőhelyen a húst nagyon magas hőmérsékleten, minden oldalon elegendően hosszú ideig süssse, a végein is. Azonnal tegye bele az ételleket az előmelegített edénybe. A hússal telt edényt tegye vissza a sütőbe, és kímélő módon párolja meg.

Étel	Edény / Tartozék	Betölési magasság	Fűtési mód	Átsütés időtartama percben	Hőmérséklet, °C	Időtartam, perc
Kacsamell, 300 g/db	Fedő nélküli edény	2		6-8	95*	60-70
Csirkefile, 200 g/db, átsütve	Fedő nélküli edény	2		4	120*	70-80
Pulykamell csont nélkül, 6,5-8,5 cm vastag, 1 kg, átsütve	Fedő nélküli edény	2		6-8	120*	140-180
Vesepecsenye, 5-6 cm vastag, 1,5 kg	Fedő nélküli edény	2		6-8	85*	150-210
Sertésfile, egész	Fedő nélküli edény	2		4-6	85*	75-100
Marhafartó, 6-7 cm vastag, 1,5 kg, átsütve	Fedő nélküli edény	2		6-8	100*	160-220
Bélszín, 4-6 cm vastag, 1 kg	Fedő nélküli edény	2		6-8	85*	90-150
Sült bélszín, 5-6 cm vastag, 1,5 kg	Fedő nélküli edény	2		6-8	85*	120-180
Bélszínérmék/bélszínjava, 4 cm vastag	Fedő nélküli edény	2		4	80*	40-80
Borjúdió, 7-10 cm vastag, 1,5 kg	Fedő nélküli edény	2		6-8	85*	250-310
Borjúfile, egész	Fedő nélküli edény	2		4-6	85*	100-160
Borjúérmék, 4 cm vastag	Fedő nélküli edény	2		4	80*	50-70
Bárányborda, leválasztva, 200 g/db	Fedő nélküli edény	2		4	85*	30-70
Báránycomb csont nélkül, 1 kg, kötözött	Fedő nélküli edény	2		6-8	95*	150-210

* előmelegítés

Tippek pároláshoz

Kacsamell kímélő párolása.	A kacsamellet hidegen tegye a serpenyőbe, és először a bőrös oldalát süssse meg. A kímélő párolás után 3-5 percig grillezze ropogósra.
A kíméletesen párolt hús nem olyan forró, mint a hagyományosan megsült hús.	Ahhoz, hogy a sült hús ne hűljön ki túl gyorsan, melegítse fel a tányérokat, és a mártásokat nagyon forrón tálalja.

Aszalás

Forró levegővel kiválóan aszalhat. A tartósítás ezen formájánál az aromákat a vízelvonás koncentrálja.

Csak kifogástalan gyümölcsöt, zöldséget és fűszereket használjon, és alaposan mossa meg. A rostélyt bélelje ki sütőpapírral vagy pergamennel. A gyümölcsöt hagyja jól lecsepegni, majd szárítsa meg.

Szükség szerint vágja nagy darabokba vagy vékony szeletekre. A hámozatlan gyümölcsöt a vágási felülettel felfelé helyezze a tábla. Ügyeljen arra, hogy a gyümölcs vagy a gomba ne egymás fölött feküdjön a rostón.

Reszelje le a zöldséget, végül főzze elő. Az előfőzött zöldséget hagyja jól lecsepegni, és egyenletesen oszlassa el a rostélyon.

A fűszernövényeket szárukkal együtt szárítsa meg. A fűszernövényeket egyenletesen, könnyedén felhalmozva oszlassa el a rostélyon.

Aszaláshoz használja az alábbi betolási magasságokat:

- 1 rostély: 3. szint
- 2 rostély: 3. és 1. szint

A nagyon lédús gyümölcsöt és zöldséget többször forgassa meg. Az aszalt gyümölcsöt és zöldséget száradás után azonnal válassza el a papírtól.

A táblázatban megtalálhatja a különféle élelmiszerek aszalásához tartozó beállításokat. A hőmérséklet és az időtartam függ az aszalnivaló fajtájától, nedvességtartalmától, érettségétől és vastagságától. Minél tovább hagyja száradni az aszalnivalót, annál jobban tartósítja azt. Minél vékonyabb szeleteket vág, annál hamarabb befejeződik az aszalás, és annál aromásabb marad az aszalnivaló. Ezért adjunk meg beállítási tartományokat.

Ha más élelmiszereket szeretne megszalni, akkor igazodjon a táblázatban található hasonló ételekhez.

Zöldség, gyümölcs és zöldfűszerek	Tartozékok	Fűtési mód	Hőmérséklet, °C	Időtartam, óra
Almatermésűek (almakarikák, 3 mm vastag, rostélyonként 200 g)	1-2 rostély		80	4-8
Gyökérszöldség (sárgarépa), reszelt, előfőzött	1-2 rostély		80	4-7
Gomba szeletekben	1-2 rostély		80	5-8
Zöldfűszerek, megtisztítva	1-2 rostély		60	2-5

Befőzés

A készülékben zöldséget és gyümölcsöt is befőzhet.

Figyelmeztetés – Sérülésveszély!

A rosszul befőzött élelmiszerek üvegei megrepedhetnek. Tartsa magát a befőzés adataihoz.

Poharak

Csak tiszta és sérülésmentes befőttesüvegeket használjon. Csak hőálló, tiszta és sértetlen gumigyűrűket használjon. Ellenőrizze a kapcsokat és rugókat.

Befőzésnél csak ugyanolyan méretű üvegeket ugyanolyan élelmiszerral használjon. A sütőtérben maximum hat, ½ 1 vagy 1 ½ literes befőttesüveg tartalmát lehet egyidejűleg befőzni. Ne használjon nagyobb vagy magasabb üvegeket. A fedelük megrepedhet.

A befőttesüvegek a befőzés alatt a sütőtérben nem érhetnek egymáshoz.

Gyümölcs és zöldség előkészítése

Csakis hibátlan gyümölcsöt és zöldséget használjon. Alaposan mossa meg őket.

A gyümölcsöt, ill. zöldséget fajtájának megfelelően hámozza meg, magozza ki és aprítsa fel, majd töltsse a befőttesüvegekbe, kb. 2 cm-rel a perem alattig.

Gyümölcs: A befőttesüvegekben lévő gyümölcsöt öntse fel forró, habmentes cukoroldattal (kb. 400 ml egy 1 literes üveghez). Egy liter vízhez:

- kb. 250 g cukor édes gyümölcs esetén
- kb. 500 g cukor savanyú gyümölcs esetén

Zöldség: A befőttesüvegekben lévő zöldséget öntse fel forró, felforralt vízzel.

Törölje le az üvegek szélét, mindenképpen legyenek tiszták. Minden üvegre tegyen egy nedves gumigyűrűt, majd a fedelet. Az üvegeket csatokkal zárja le. Ugy állítsa az üvegeket az univerzális serpenyőbe, hogy azok ne érjenek egymáshoz. Öntsön 500 ml forró vizet (kb. 80 °C) az univerzális serpenyőbe. Végezze el a beállítást a táblázatban leírtak szerint.

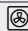
Befőzés befejezése

Gyümölcs: Bizonyos idő múlva rövid időközönként buborékok keletkeznek. Kapcsolja ki a készüléket, amint az összes befőttesüveg elkezd gyöngyözni. Az üvegeket a megadott utánmelegedési idő elteltével vegye ki a sütőtérből.

Zöldség: Bizonyos idő múlva rövid időközönként buborékok keletkeznek. Ha már az összes befőttesüveg elkezd gyöngyözni, csökkentse a hőmérsékletet 120 °C-ra, és a táblázatban megadottak szerint hagyja tovább gyöngyözni a zárt sütőtérben. A megadott idő elteltével kapcsolja ki a készüléket, és a táblázatban megadottak szerint alkalmazza még néhány percig az utánmelegítést.

Az üvegeket befőzés után vegye ki a sütőtérből, és helyezze egy tiszta törülruhára. A forró üvegeket ne tegye hideg vagy nedves alátételre, mert megrepedhetnek. Takarja le a befőttesüvegeket, hogy megóvja őket a huzattól. A csatokat csak akkor távolítsa el, ha az üvegek lehűltek.

A beállítási táblázatban körülbelüli értékek szerepelnek gyümölcs és zöldség befőzéséhez. Azokat befolyásolhatja a szobahőmérséklet, az üvegek száma, mennyisége, illetve az üvegek tartalmának hője és minősége. Az adatok 1 literes, kerek befőttesüvegekre vonatkoznak. Át-, ill. kikapcsolás előtt ellenőrizze, hogy az üvegek megfelelően gyöngyöznek. A gyöngyözési folyamat kb. 30-60 perc után kezdődik.

Étel	Edény / Tartozék	Betolási magasság	Fűtési mód	Lépés	Hőmérséklet, °C	Időtartam, perc
Zöldség, pl. sárgarépa	1 literes befőttes üveg	1		1.	160-170	gyöngyözésig: 30-40
				2.	120	a gyöngyözéstől: 30-40
				3.	-	utómelegítés: 30
Zöldség, pl. uborka	1 literes befőttes üveg	1		1.	160-170	gyöngyözésig: 30-40
				2.	-	utómelegítés: 30
Csonthéjasok, pl. cseresznye, szilva	1 literes befőttes üveg	1		1.	160-170	gyöngyözésig: 30-40
				2.	-	utómelegítés: 35
Almatermésűek, pl. alma; eper	1 literes befőttes üveg	1		1.	160-170	gyöngyözésig: 30-40
				2.	-	utómelegítés: 25

Tészta kelesztése

A tészta sokkal gyorsabban kel, mint szobahőmérsékleten, és nem is szárad ki. Az üzemmódot csak teljesen lehűlt sütőtérnél indítsa el.

A kelt tésztákat mindig kétszer kelessze meg. Vegye figyelembe a beállítási táblázat adatait az 1. és 2. kelesztésre vonatkozóan (egyben sütés és darabok sütése).

Egyben süttöt tészta

A tésztát tegye egy hőálló tálba, és helyezze a rostélyra. Végezze el a beállítást a táblázatban leírtak szerint.

A főzési folyamat során ne nyissa ki a készülék ajtaját, másként elillan a nedvesség. A tésztát ne fedje le.





Működés közben folyadék keletkezik, és az ajtólapon csapódik ki. Sütés után törölje ki a sütőteret. A vízkőmaradványokat kevés ecettel oldja fel, és tiszta vízzel öblítse le.

Darabokban süttöt tészta

A süteményt helyezze a táblázatban megadott betolási magasságra.

Ha előmelegít, a darabokban sütés a készüléken kívül, egy meleg helyen történik.

A hőmérséklet és a főzési idő a hozzávalók minőségétől és mennyiségétől függ. A táblázatban található adatok ezért csupán irányértékek.

Étel	Tartozék / Edény	Betolási magasság	Fűtési mód	Lépés	Hőmérséklet, °C	Időtartam, perc
Kelt tészta, könnyű	Keverőtál	2		1.	35-40	25-30
	Sütőlap	2		2.	35-40	10-20
Kelt tészta, nehéz és zsíros	Keverőtál	2		1.	35-40	60-75
	Hőálló edény	2		2.	35-40	45-60

Felolvasztás

Mélyhűtött gyümölcs, zöldség és sütemény felolvasztására alkalmas. Hús, szárnyas és hal legjobban a hűtőszekrényben olvasható fel. Krémes és tejszínes tortákhoz nem alkalmas.

Használja a felolvasztáshoz az alábbi betolási magasságokat:

- 1 rostély: 2. szint
- 2 rostély: 3. és 1. szint

A táblázatban megadott időadatok irányértéknek tekintendők. Az értékek az élelmiszerek minőségétől, fagyasztási hőmérsékletétől (-18 °C) és tulajdonságaitól függenek. Időtartományokat adtunk meg. Először a rövidebb időt állítsa be, majd szükség esetén növelje az időt.

Javaslat: . A laposan lefagyasztott vagy adagokra osztott darabok hamarabb felolvadnak, mint az egyben lefagyasztottak.

Vegye ki a fagyasztott élelmiszert a csomagolásból, és tegye egy megfelelő edényben a rostélyra.

Az ételt időközben 1-2-szer fordítsa meg vagy keverje meg. A nagyobb darabokat többször is fordítsa meg. Az ételt közben darabolja szét, ill. a már felolvadt darabokat vegye ki a készülékből.

A felolvadt ételt még 10-30 percig hagyja pihenni a kikapcsolt készülékben, hogy a hőmérséklet kiegyenlítődjön.

Étel	Edény / Tartozék	Betolási magasság	Fűtési mód	Hőmérséklet, °C	Időtartam, perc
Kenyér, általános	Sütőtepsi	2	☉*	50	40-70
Sütemény, lédús	Sütőtepsi	2	☉*	50	70-90
Sütemény, száraz	Sütőtepsi	2	☉*	60	60-75

Melegen tartás

A melegen tartás fűtési móddal melegen tarthatja az elkészült ételeket. Így elkerüli a pára lecsapódását, és nem kell kitörölnie a sütőteret.

Az elkészült ételeket két óránál hosszabb ideig ne tartsa melegen. Vegye figyelembe, hogy egyes ételek a melegen tartás folyamán tovább főnek. Szükség esetén fedje le az ételeket.

Próbaételek

Ezek a táblázatok minőségellenőrző intézetek számára készültek a különböző készülékek ellenőrzésének megkönnyítése érdekében.

Az EN 60350-1 szabvány szerint.

Sütés

A tepsiken vagy formákban egyszerre betolt süteményeknek nem kell egyszerre elkészülniük.

Betolási magasságok két szinten való sütéskor:

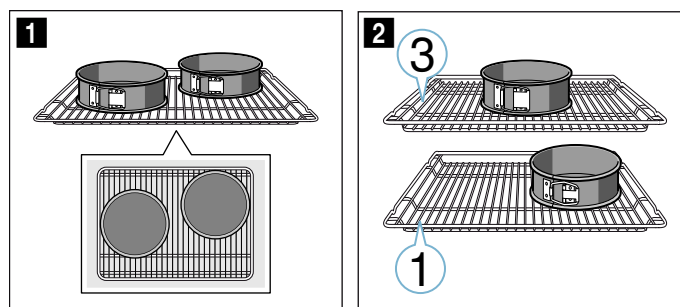
- Univerzális serpenyő: 3. szint
Sütőtepsi: 1. szint
- Formák rostélyon
Első rostély: 3. szint
Második rostély: 1. szint

Betolási magasságok három szinten való sütéskor:

- Sütőtepsi: 5. szint
- Univerzális serpenyő: 3. szint
- Sütőtepsi: 1. szint

Sütés két kerek sütőformában:

- Egy szinten (1 ábra)
- Két szinten (2 ábra)



Utasítások

- A beállított értékek a hideg sütőtérbe való behelyezésre vonatkoznak.
- Vegye figyelembe a táblázatok előmelegítésre vonatkozó útmutatásait. A beállított értékek gyorsfűtés nélkül értendőek.
- A sütéshez először a megadott hőmérsékletek közül az alacsonyabbat alkalmazza.

Roston sütés

Tolja be végül az univerzális serpenyőt is. Így felfogja a folyadékot, és a sütőtér tisztább marad.

Sütés

Étel	Edény / Tartozék	Betolási magasság	Fűtési mód	Hőmérséklet, °C	Időtartam, perc
Kinyomós sütemény	Sütőtepsi	3	☐	140-150*	25-35
Kinyomós sütemény	Sütőtepsi	3	☉	140-150*	20-30
Kinyomós sütemény, 2 szinten	Univerzális serpenyő + sütőtepsi	3+1	☉	140-150*	25-35
Kinyomós sütemény, 3 szinten	Sütőtepsik + univerzális serpenyő	5+3+1	☉	130-140*	35-55
Teasütemény	Sütőtepsi	3	☐	150*	25-35
Teasütemény	Sütőtepsi	3	☉	150*	20-30
Teasütemény, 2 szinten	Univerzális serpenyő + sütőtepsi	3+1	☉	140*	25-35
Teasütemény, 3 szinten	Sütőtepsik + univerzális serpenyő	5+3+1	☉	140*	25-35
Vizes piskóta	Kapcsos kerek sütőforma, Ø 26 cm	2	☐	160-170**	25-35
Vizes piskóta	Kapcsos kerek sütőforma, Ø 26 cm	2	☉	160-170	30-35
Vizes piskóta, 2 szinten	2x kapcsos kerek sütőforma Ø 26 cm	3+1	☉	150-160**	35-50
Almás lepény	2 db feketebádog forma Ø 20 cm	2	☉	160-170	70-90
Almás lepény	2 db feketebádog forma Ø 20 cm	1	☐	190-210	70-80
Almás lepény, 2 szinten	2 db feketebádog forma Ø 20 cm	3+1	☉	160-180	70-90

* 5 percig melegítse elő, ne használja a „gyorsfűtés” funkciót

** melegítse elő, ne használja a „gyorsfűtés” funkciót

Roston sütés

Étel	Tartozékok	Betolási magasság	Fűtési mód	Hőmérséklet, °C	Időtartam, perc
Kenyérpírtás	Rostély	5	☐	3	5-6*
Marhahús hamburger, 12 darab	Rostély	4	☐	3	25-30**

* ne melegítse elő

** a teljes idő 2/3-a után fordítsa meg



Thank you for buying a Bosch Home Appliance!

Register your new device on MyBosch now and profit directly from:

- **Expert tips & tricks for your appliance**
- **Warranty extension options**
- **Discounts for accessories & spare-parts**
- **Digital manual and all appliance data at hand**
- **Easy access to Bosch Home Appliances Service**

Free and easy registration – also on mobile phones:

www.bosch-home.com/welcome



Looking for help? You 'll find it here.

Expert advice for your Bosch home appliances, need help with problems or a repair from Bosch experts.

Find out everything about the many ways Bosch can support you:

www.bosch-home.com/service

Contact data of all countries are listed in the attached service directory.

Robert Bosch Hausgeräte GmbH

Carl-Wery-Straße 34

81739 München

Germany

www.bosch-home.com



9001332576

981120