

Serie | 8 Mikrohullámú sütők
**Kompakt sütő
mikrohullámmal, nemesacél
CMG633BS1, nemesacél**

**Kompakt sütő mikrohullámmal:
Tökéletes sütési végeredmény a lehető
leggyorsabban.**

- **Mikrohullám funkció:** gyors felfűtéshez, vagy rövidebb idejű sütéshez forró levegővel kombinálva.
- **AutoPilot14:** Minden étel tökéletes siker a 14 előre beprogramozott programnak köszönhetően.
- **TFT kijelző:** Könnyű kezelhetőség az univerzális kezelőgyűrűnek, a grafikus kijelzőnek és a szimbólumoknak köszönhetően.
- **LED világítás:** az ételek tökéletes megvilágítása csekély energiafogyasztással
- **Sütőajtó SoftOpen és SoftClose funkciókkal:** Különösen lágy mozgású sütőajtó.

Műszaki adatok

Mikrohullámú készülékek fajtája :	Sütő mikrohullámmal kombinálva
Vezérlési mód :	Elektronikus
Előlap színe / anyaga :	Nemesacél
A készülék méretei (mm) :	455 x 594 x 548
Sütőtér méretei (mm) :	237.0 x 480 x 392.0
Csatlakozókábel hossza (cm) :	150
Nettó súly (kg) :	35,0
Bruttó súly (kg) :	38,0
EAN-kód :	4242002789149
Max. mikrohullámú teljesítmény (W) :	900
Teljesítményigény (W) :	3600
Biztosíték :	16
Feszültség (V) :	220-240
Frekvencia (Hz) :	50; 60
Dugós csatlakozó típusa :	EU-csatlakozó, földelt

Beépített tartozék

- 1 x Kombirács
- 1 x Univerzális serpenyő



4 242002 789149

Serie | 8 Mikrohullámú sütők

Kompakt sütő mikrohullámmal, nemesacél CMG633BS1, nemesacél

Kompakt sütő mikrohullámmal: Tökéletes sütési végeredmény a lehető leggyorsabban.

Sütőtípus / Sütési módok

- Kompakt sütő mikrohullámmal 6 sütési funkcióval:
4D hőlégbefúvás, HotAir eco hőlégbefúvás, Légkeveréses
grillezés, Nagy felületű grill, Kis felületű grill, Edény-
előmelegítés
- További funkciók mikrohullámmal: mikrohullám,
mikrohullámmal kombinált üzemmód
- Pontos hőfokszabályzás: 30 °C - 275 °C
- Mikrohullámú teljesítmény: 900 W, 5 fokozat (90 W,180 W,360
W,600 W,900 W), Inverter technológiával
- Sütőtér térfogata: 45 l

Design

- Univerzális kezelőgyűrű
- Sütőtér bevonata: Zománc antracit színben

Tisztítás

- Mikrohullám-szigetelő ajtó

Komfort

- 2,5" színes, grafikus TFT kijelző, TouchControl érintő-
gombokkal
- Hőmérséklet beállítási javaslatok
Aktuális hőmérséklet-kijelzés
Felfűtés-ellenőrzés
AutoPilot
- Alsó rögzítésű sütőajtó, SoftClose csillapított záródás,
SoftOpen csillapított nyitás
- Sütést támogató rendszer: Automata programok
- Automata programok száma:14
- Elektronikus óra
- Gyors felfűtés
- LED világítás, kikapcsolható
- Hűtőventilátor
- Nemesacél ventilátor
- Információs gomb
- Egyenes fogantyú

Kihúzó-rendszer

- Tepsi-tartó állvánnyal, sütősín nem felszerelhető

Tartozékok

- 1 x Kombirács, 1 x Univerzális serpenyő

Környezet és biztonság

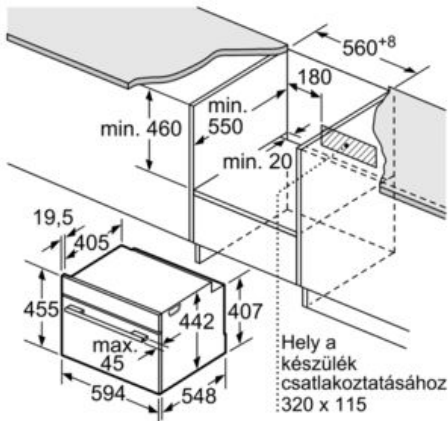
- Gyermekezár
- Biztonsági kikapcsolás
- Maradék hő kijelzés
- Start/Stop gomb
- Nyitott ajtó érzékelés

Műszaki adatok

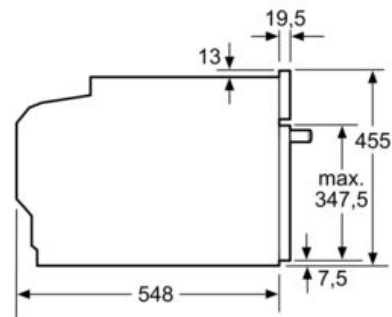
- Hálózati kábel hossza: 150 cm
- Elektromos csatlakozási érték: 3.6 kW
- Készülék méretei (ma x sz x mé): 455 mm x 594 mm x 548 mm
- Beépítési méretigény (ma x szé x mé): 450 mm - 455 mm x
560 mm - 568 mm x 550 mm
- "Kérjük vegye figyelembe a beépítési rajzon feltüntetett
méreteket"
- Extra hőszigetelésű sütőajtó (max. 40°C)

Serie | 8 Mikrohullámú sütők

Kompakt sütő mikrohullámmal, nemesacél CMG633BS1, nemesacél

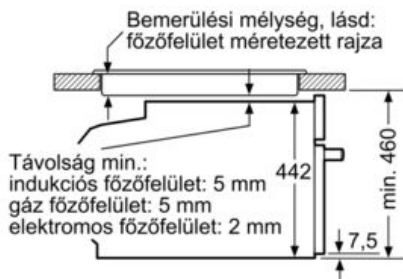


Méretetek mm-ben



Méretetek mm-ben

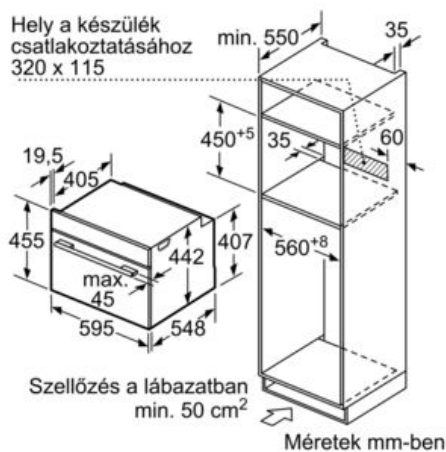
Beépítés egy főzőfelülettel.



Méretetek mm-ben

Ha a kompakt készüléket főzőfelület alá építi be, vegye figyelembe az alábbi munkalap- vastagságot (adott esetben alátétrel együtt).

Főzőfelület típusa	min. munkalapvastagság	
	felületből kiemelkedő	felülettel szintben levő
Indukciós főzőfelület	42 mm	43 mm
Teljes felületű indukciós főzőfelület	52 mm	53 mm
Gáz főzőfelület	32 mm	43 mm
Elektromos főzőfelület	32 mm	35 mm



Méretetek mm-ben