

Beépíthető kávéfőző automata

CTL636ES6

**Automata kávéfőző
nemesacél**



Beépíthető automata kávéfőző center Home Connect csatlakozással: páratlan lehetőségek a legnagyobb kényelemben.

- **SensoFlow System:** Az intelligens fűtőegység garantálja a maximális espresso kényeztetést minden alkalommal, köszönhetően az ideális, állandó főzési hőmérsékletnek.
- **OneTouch DoubleCup:** bármilyen kávé vagy tejes ital egy gombnyomásra - akár két csészényi is
- **AromaDouble Shot:** extra erős kávé kevesebb savanyú ízzel, hála a két egymás utáni őrlésnek és forrázásnak
- **Home Connect:** háztartási készülékek okos kapcsolattal a még egyszerűbb mindennapi életért
- **AutoMilk Clean:** teljesen automata gőztisztítás minden italkészítés után, így biztosítva a mindennapost tejrendszer tisztítást

Műszaki adatok

Tejhabosító fúvóka :	Igen
Víz-biztonsági rendszer :	Nem
Adag nagysága :	Minden csészetípus
A készülék méretei (mm) :	x x
A becsomagolt készülék méretei (ma x szé x mé) (mm) :	540 x 478 x 670
Beépítési méretigény (ma x szé x mé) :	449 x 558 x 356
EAN-kód :	4242002858166
Elektromos teljesítményigény (W) :	1600
Biztosíték :	10
Feszültség (V) :	220-240
Frekvencia (Hz) :	50/60
Dugós csatlakozó típusa :	EU-csatlakozó, földelt



4 242002 858166

Beépíthető kávéfőző automata

CTL636ES6

Automata kávéfőző nemesacél

Beépíthető automata kávéfőző center Home Connect csatlakozással: páratlan lehetőségek a legnagyobb kényelemben.

Ízvilág

- Innovatív SensoFlow System: az innovatív fűtőelem garantálja a maximális espresso kávéélményt újra, meg újra, hála az ideális, állandó forrázási hőmérsékletnek
- "One-touch" funkció: Ristretto, Espresso, Espresso Macchiato, Kávé, Cappuccino, Latte Macchiato, Caffè Latte elkészítése egy gombnyomásra
- AromaDouble Shot: extra erős kávé tökéletes aromával, kompromisszumok nélkül
- Az italok hőmérséklete külön-külön állíthatók: kávé: 3 fokozat, forróvíz: 4 fokozat
- Opcionális BRITA Intenza vízsűrő: javítja a kávé ízét és illatát, mert kiszűri a vízben lebegő apró szennyeződések

Kényelem

- TFT kijelző interaktív menüvel
- MyCoffee: mentse el 8 különböző kedvenc italát saját névvel és kávé-tej arány beállítással
- IndividualCup Volume: az ital mennyisége csészénként változtatható, így mindegyik csésze pontosan annyira lesz tele, mint amennyire szükséges
- A kávé kifolyó és a tejhabosító magassága állítható: akár a 15 cm magas Latte Macchiato pohár is aláfér
- OneTouch DoubleCup: bármelyik tej- vagy kávéspecialitásból készítsen egyszerre két adaggal
- Kivehető víztartály: 2.4 l
- Figyelmeztető jelzés mielőtt a víztartály vagy a kávétartó üressé válna
- Választható tej forrás: döntse el Ön, hogy a tartozék tejtartót, vagy bármilyen más tartót, pl sima tejes dobozt szeretne használni
- A készülékbe épített rövid használati utasítás mindig kéznél van

Teljesítmény

- Magas minőségű SilentCeram Drive kerámia kávéőrlo rendszer
- CoffeeSensor Pro: az őrlo egység automatikusan beállítja magát az aktuális kávébab-minőséghez
- One-touch kávé és tejes ital készítése kifejezetten finomhabos tejből, hála az innovatív tejhabosítónak
- Külön adagolható : tejhab, meleg tej, forró víz
- Csökkentett felfűtési idő: leggyorsabb első csésze kávé!
- Vízpumpa, 19 bar nyomás
- Külön tartály az őrölt kávé számára
- 15.000 csészés garancia: állandó magas minőségű készülék az elsőtől a 15000 csészéig (érvényes az első 24 hónapban, csak háztartási használat esetén)

Home Connect

- Fedezze fel a háztartási készülékek új kezelésének módját: alkalmazás segítségével. A Home Connect App lehetőséget teremt Önnek, hogy bárhol elérje háztartási készülékét - otthon a WiFi-n keresztül, távolról pedig az internet segítségével.
- Távoli indítás: válassza ki és hangolja ízlésének megfelelőre az italt az alkalmazásban és indítsa el a készítését, távolról.
- CoffeePlaylist: írja össze az alkalmazásban, hogy vendégei milyen italt szeretnének inni, küldje el azt kávéfőzőjének, ami ezután elkezd egymás után elkészíteni a kívánt italokat.
- CoffeeWorld: 17 további nemzetközi kávéspecialitás elérhető az alkalmazásban - az Ausztrál Flat Whitetől a Vienna Melange-on át egészen a Colombian Cortado-ig.
- Kávé receptek: az alkalmazásban számtalan kávé (is) tartalmazó receptet talál. Ezek egyszerűen átküldhetők a készülékre, vagy Home Connect képes sütőre is - gondolunk itt egy espressós Crème brûlée-re vagy egy sült vadhúsról, kávé ropogóssal.
- Kávé tudástár: az alkalmazásban izgalmas dolgokat tudhat meg a kávé témaköréről, például a kávébab fajtákról, a szüretelési módszerekről vagy a pörkölési technikákról.
- Használati útmutató: a digitális változata elérhető az alkalmazásban. Bármikor.
- Vevőszolgálat: technikai probléma esetén a Bosch vevőszolgálat hozzáférhet készülékéhez - ha Ön ezt engedélyezi.
- Biztonság: a biztonság kiemelkedő jelentőségű a Home Connect esetében. A Home Connect alkalmazást a TÜV IT részleg tesztelte és minősítette. A titkosított adatátvitel a Home Connect protokollon keresztül megvédi Önt az illetéktelen hozzáféréstől.
- A Home Connect funkciók elérhetősége országonként változik. Nem minden országban elérhető a Home Connect szolgáltatás. További információkért látogasson el a www.home-connect.com weboldalra.

Beépíthető kávéfőző automata

Higiénia

- Kivehető forrázó egység: könnyen és higiénikusan tisztítható folyó víz alatt
- AutoMilk Clean: teljesen automata gőztisztítás minden italkészítés után
- Minden - a tejes italok elkészítéséhez használt - rész könnyen kivehető, egyszerűen tisztítható és mosogatógépben mosható
- SinglePortion Cleaning: a teljes csőrendszer átöblítése minden főzési folyamat után
- Automatikus öblítés a készülék kikapcsolásánál, bekapcsolásánál
- Kivehető cseppgyűjtő- és kávézacc tálca, melyek mosogatógépben mosogathatóak
- Calc'nClean: automata vízkötelenítő és tisztító program
- Az elkészíthető csésze szám kijelzése és jelzés, ha vízkötelenítés, tisztítás vagy víztisztító filter cseréje szükséges

További tulajdonságok

- A víz-, tejtartály és a kávétartó könnyen hozzáférhetők, ugyanakkor el vannak rejtve egy ajtó mögé, így a konyha mindig tiszta
- Aromavédő tetővel ellátott kávébab tartály (500 g)
- Megvilágított gombok és kávékifolyó
- Egyénileg változtatható kávé őrlési fokozat
- Kijelzőn használt nyelv programozható
- Gyerek-zár: a lezárás megelőzi a nem szándékos kávékészítést
- Teljesítmény: 1600 W

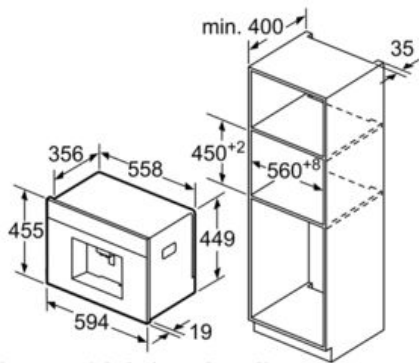
Tartozékok

- Hőszigetelt tejtartály (0.5 l űrtartalom) FreshLock fedéllel
- Külön megvásárolható tartozékok: tisztító tabletták (TCZ8001), vízkőmentesítő tabletták (TCZ8002), BRITA Intenza vízszűrő (TCZ7003), ápolókészlet teljesen automata kávéfőzőkhöz (TCZ8004), hóálló tejtartály (TCZ8009N)

Beépíthető kávéfőző automata

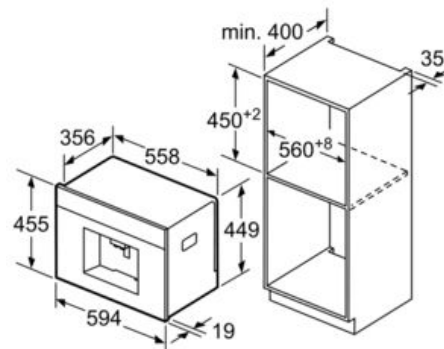
CTL636ES6

**Automata kávéfőző
nemesacél**



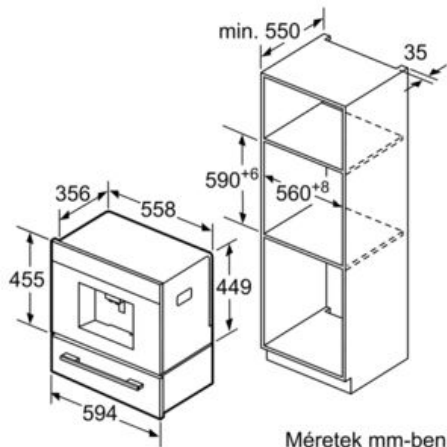
A szemeskávé- és a víztartály előrefelé kivehető.
Ajánlott beépítési magasság
95-145 cm.

Méretetek mm-ben



A szemeskávé- és a víztartály előrefelé kivehető.
Ajánlott beépítési magasság
95-145 cm.

Méretetek mm-ben



Méretetek mm-ben