

Serie | 4 Páraelszívók
DWK97HM60
Kürtös páraelszívó, 90 cm
**Döntött üvegernyős kivitel
fekete üvegernyővel**
A

Döntött ernyős páraelszívó: optimális megoldás, hogy mindig lássa edényeit.

- **TouchSelect vezérlés:** gyorsan és egyszerűen, egy ujjal kiválasztható beállítások és fényerő.
- **Elszívási teljesítmény:** a 680 m³/h biztosítja az optimális konyhai levegőminőséget.
- **Kifejezetten halk:** maximális elszívási teljesítmény, minimális zajszint mellett.
- **Könnyen tisztítható belső tér:** rejtett csavarok és kábelek valamint lekerekített szélek, azok teszik a tisztítást egyszerűvé.
- **"A" energiahatékonysági osztály:** maximális elszívási teljesítmény minimális fogyasztás mellett.

Műszaki adatok

Kürtő színe :	Rozsdamentes acél
Kiviteli mód :	Kémény
Engedélyező okirat :	CE, VDE
Csatlakozókábel hossza (cm) :	130
Készülékmagasság kürtő nélkül (mm) :	323
Minimális magasság elektromos főzőlap fölött :	450
Minimális magasság gázfőzőlap fölött :	600
Nettó súly (kg) :	20,0
Vezérlési mód :	Elektronikus
Max. elszívókapacitás - légkivezetéses üzemmód (m ³ /h) :	420
Elszívókapacitás intenzív fokozatnál - légkeringetéses (aktívszenes) üzemmód :	560
Max. elszívókapacitás - légkeringetéses (aktívszenes) üzemmód (m ³ /h) :	390
Elszívókapacitás intenzív fokozatnál - légkivezetéses üzemmód (m ³ /h) :	680
Lámpák száma (db) :	2
Zajszint (dB (A) re 1 pW) :	57
Szellőző kivezetőcsonek átmérője (mm) :	150 / 120
Zsírszűrő anyaga :	Mosható alumínium
EAN-kód :	4242002946771
Teljesítményigény (W) :	263
Biztosíték :	10
Feszültség (V) :	220-240
Frekvencia (Hz) :	50; 60
Dugós csatlakozó típusa :	EU-csatlakozó, földelt
Beépítési mód :	Falra szerelhető szabadonálló


Különleges (megvásárolható) tartozék

DSZ5201 : CleanAir aktívszén-szűrő

Serie | 4 Páraelszívók

DWK97HM60

Kürtös páraelszívó, 90 cm Döntött üvegernyős kivitel fekete üvegernyővel

Döntött ernyős páraelszívó: optimális megoldás, hogy mindig lássa edényeit.

Változat:

- DWK97HM60
- Kürtös páraelszívó
- 90 cm
- Készülék színe: fekete
- Üveg felület: fekete üveg, nyomtatott

Kivitel:

- Kivezetéses és keringtetéses üzemmódra is alkalmazható
- Kürtő nélküli használat is lehetséges
- Belső keringtetéses üzemmódhoz CleanAir modul (külön megvásárolható tartozék) szükséges
- Falra szerelhető páraelszívó
- Könnyen falra szerelhető

Működés és teljesítmény:

- TouchControl vezérlés az elszívási sebességekre és a lámpára
- Elektronikus vezérlés
- TouchControl vezérlés, LED kijelzés
- TouchControl vezérlés: 3 normál és 1 intenzív teljesítményfokozat

Üzemmódok

- TouchControl vezérlés (3 normál és 1 intenzív teljesítményfokozat), valamint LED kijelzés
- 2 elszívási terület: elől és alul
- Automatikus visszaállás funkció, 6 perc után

Környezet és biztonság:

- Belső részek: könnyen tisztítható
- Kétcsatornás nagyteljesítményű ventilátor
- Energiahatékony motor

Komfort:

- 2 x 1,5W LED
- Fényerő: 90 lux
- Színhőmérséklet: 3500 °K
- Az elszívási teljesítmény egyenletes eloszlása
- Fém-zsírzsűrő, Üveg felület
- Fém-zsírzsűrő, mosogatógépben mosható

Méretetek:

- Méretetek légkivezetéses üzemmódban (Magasság x Szélesség x Mélység): 929-1199 x 890 x 499 mm
- Méretetek, CleanAir modul használatával (MaxSzxmé):
1119 x 890 x 499 mm - külső kéménnyel
1189-1459 x 890 x 499 mm - teleszkópos kéménnyel
- Méretetek, belső keringtetéses üzemmód, kürtös (MaxSzxmé):
989-1259 x 890 x 499 mm
- Méretetek, belső keringtetéses üzemmód, kürtő nélkül (MaxSzxmé): 453 mm x 890 x 499 mm

Technikai információk:

- Teljesítmény az EN 61591 \varnothing 15 cm szerint mérve: max. normál fokozatnál 420 m³/h, intenzív fokozaton 680 m³/h
- Elszívó teljesítmény a DIN/EN 61591szerint, max. 420 m³/h
- Max. elszívóképesség: 420 m³/h, kivezetéses üzemmód, EN 61591szerint mérve
- Elszívókapacitás kivezetéses üzemmódban az EN 61591 szabvány szerint:
maximális normál fokozaton: 420 m³/h, intenzív fokozaton: 680 m³/h
- Zajszint az EN 60704-3 és EN 60704-2-13 szabványok szerint maximális normál fokozaton, kivezetéses üzemmódban: 57 dB(A) re 1 pW (43 dB(A) re 20 μ Pa hangnyomás)
- Zajszint az EN 60704-3 és EN 60704-2-13 szabványnak megfelelően kivezetéses üzemmódban:
Legmagasabb fokozaton: 57 dB(A) re 1 pW (43 dB(A) re 20 μ Pa hangnyomás)
Intenzív fokozaton: 66 dB(A) re 1 pW (52 dB(A) re 20 μ Pa hangnyomás)
- Csőátmérő: \varnothing 150 mm (\varnothing 120 mm hozzácsomagolva)
- Visszáramlás-gátlóval
- Maximális elszívási teljesítmény: 680 m³/h
- Elszívási teljesítmény belső keringtetéses üzemmódban:
Max. normál használat esetén: 390 m³/h
Intenzív: 560 m³/h
- Zajszintek, belső keringtetéses üzemmódban:
Max. normál használat: 66 dB(A) re 1 pW (52 dB(A) re 20 μ Pa hangnyomás)
Intenzív: 75 dB(A) re 1 pW (61 dB(A) re 20 μ Pa hangnyomás)
- Csatlakozási érték: 263 W

Energiacímke:

- Energiahatékonysági osztály: A
- Átlagos éves energiafogyasztás: 52.8 kWh/év
- Hidrodinamikai hatékonyság: A
- Megvilágítási hatékonyság: A
- Zsír kiszűrési hatékonyság: C
- Zajszint (minimum/maximum): 50/57 dB
Az EU 65/2014 rendelete alapján

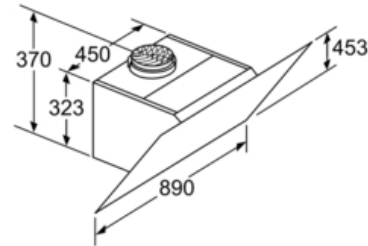
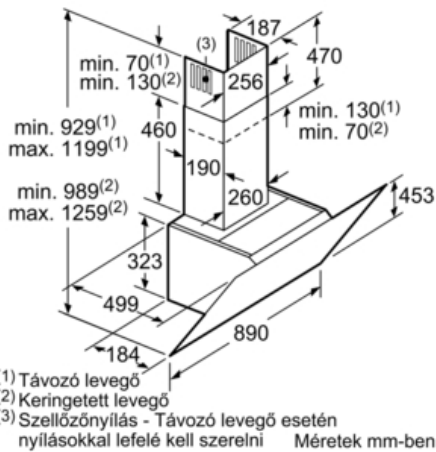
Serie | 4 Páraelszívók

DWK97HM60

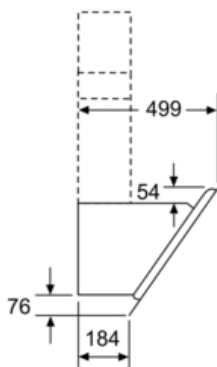
Kürtös páraelszívó, 90 cm

Döntött üvegernyős kivitel

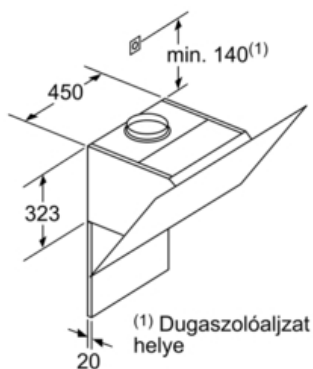
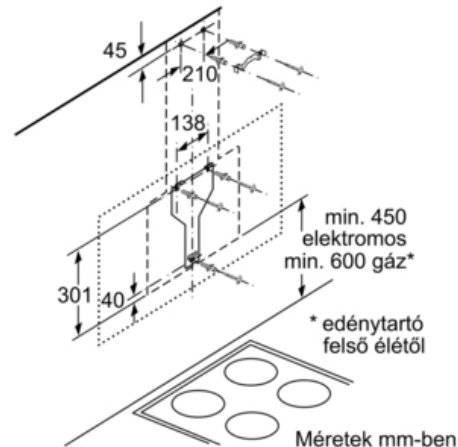
fekete üvegernyővel



Készülék levegőkeringtetéses üzemmódban csatorna nélkül
 Keringtetéses üzemmóddhoz való készlet szükséges Méretek mm-ben



Méretek mm-ben



Vegye figyelembe a hátfal maximális vastagságát.

Méretek mm-ben

