

Serie | 6 Mosogatógépek
SMI53L85EU
**Mosogatógép, 60 cm
Integrálható készülék -
nemesacél**

A++
**Az ActiveWater 60 az A++
energiahatékonysági osztályban:
kifejezetten jól tesz a környezetnek
és a pénztárcájának is a magas
energiahatékonyságnak köszönhetően.**

- **A++:** különösen környezetbarát és költséghatékony készülék a magas energiahatékonyságnak köszönhetően.
- **SuperSilence:** kivételesen csendes működés, mindössze 44 dB.
- **VarioFlex kosárrendszer:** a nagyobb flexibilitásért a felső- és alsó kosarakban is.
- **VarioSpeed Plus:** háromszor gyorsabb öblítés optimális tisztítási és szárítási hatékonysággal.
- **AquaStop:** 100% élettartam garancia vízkárok ellen.

Műszaki adatok

Vízfogyasztás (l) :	9,5
Kiviteli forma :	Beépíthető készülék
Magasság munkalappal (mm) :	815
Beépítési méretigény (ma x szé x mé) :	815-875 x 600 x 550
Mélység 90 fokban nyitott ajtóval (mm) :	1150
Állítható lábak :	Igen - csak elől
Láb maximális állíthatósága (mm) :	60
Állítható lábazat :	Vízszintes és függőleges
Nettó súly (kg) :	37,0
Bruttó súly (kg) :	39,0
Teljesítményigény (W) :	2400
Biztosíték :	10
Feszültség (V) :	220-240
Frekvencia (Hz) :	50; 60
Csatlakozókábel hossza (cm) :	175
Dugós csatlakozó típusa :	EU-csatlakozó, földelt
Bevezető-tömlő hossza :	165
Kifolyó-tömlő hossza :	190
EAN-kód :	4242002822716
Terítékek száma :	12
Energiahatékonysági osztály :	A++
Súlyozott éves energiafogyasztás (kWh/annum) :	258
Energiafogyasztás (kWh) :	0,90
Villamosenergia-fogyasztás bekapcsolva hagyott üzemmódban (W) :	0,10
Villamosenergia-fogyasztás kikapcsolt üzemmódban (W) :	0,10
Súlyozott éves vízfogyasztás (l/annum) :	2660
Szárítóhatás :	A
Referencia-program :	Eco
Referencia-program időtartama (min) :	210
Zajszint (dB (A) re 1 pW) :	44
Beépítési mód :	Félig beépíthető készülék


Különleges (megvásárolható) tartozék

SMZ5300 : GlassSecure talpas pohártartó

Serie | 6 Mosogatógépek

SMI53L85EU

Mosogatógép, 60 cm Integrálható készülék - nemesacél

**Az ActiveWater 60 az A++
energiahatékonysági osztályban:
kifejezetten jól tesz a környezetnek
és a pénztárcájának is a magas
energiahatékonyságnak köszönhetően.**

Energiatakarékosság és teljesítmény

- 12 teríték mosogatására alkalmas
- Energiaosztály: A++
- Energiafelhasználás eco program 50 °C-on: 258 kWh/év, szabvány szerinti évi 280 tisztítási ciklus alapján, hidegvíz bekötés esetén. A tényleges energiafogyasztás függ a készülék használati módjától.
- Energiafogyasztás eco program 50 °C-on: 0.9 kWh
- Vízfogyasztás eco program 50 °C-on: 2660 Liter/év, 280 szabvány tisztítási ciklus alapján. A tényleges fogyasztás függ a készülék használati módjától.
- Vízfelhasználás eco program 50 °C-on: 9.5 l
- Zajszint: 44 dB (re 1 pW)

Programok és felszereltség

- 5 program: intenzív 70 °C, auto 45-65 °C, eco 50 °C, gyors 45 °C, előmosogatás
- 3 kiegészítő funkció: VarioSpeedPlus, féltöltet mosogatási lehetőség, extra szárítás
- 5 mosogatási hőmérséklet
- Piros színű display kijelzés
- ActiveWater vízrendszer
- DossierAssistent, új mosogatószer adagoló
- EcoSilenceDrive, csendes BLDC motor
- AquaSensor, Töltöttségszenzor
- auto 3in1 funkció: 3in1 tabletta alkalmazásakor a program automatikusan ehhez igazodik
- Hőcserélő
- Váltókar technika
- Regeneráló elektronika
- Öntisztító szűrő 3 részes hullámos szűrőrendszerrel
- Elektronikus só-utántöltés jelzés
- Elektronikus öblítőszerhiány jelzés

Komfort és biztonság

- AquaStop, 24 órás elektronikus vízvédelmi rendszer
- Időprogramozás 1-24 óra között
- Elektronikus maradékidő kijelzés percben
- VarioFlex kosárrendszer
- XXL ezüst színű mosogatókosarak kihúzóval
- Állítható magasságú felső kosár, 3 szintű "RackMatic" rendszerrel
- 2 lehajtható rész a felső kosárban
- 2 csészetartó rész a felső kosárban
- 4 lehajtható rész az alsó kosárban
- Variálható evőeszköz tartó az alsó kosárban
- Elektronikus nyomógombzár
- ServoSchloss, könnyített ajtózárodás
- AquaMix, üvegvédelmi rendszer
- Előlről állítható hátsó készülék láb

Műszaki adatok

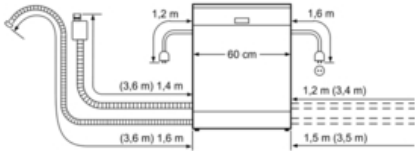
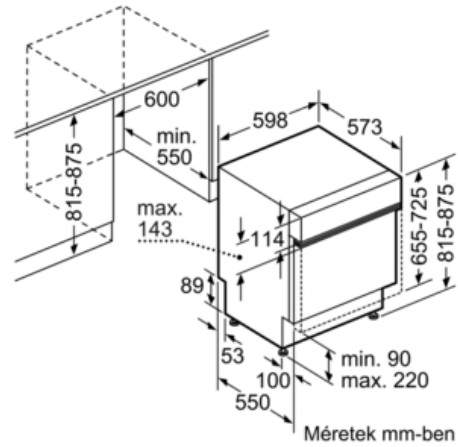
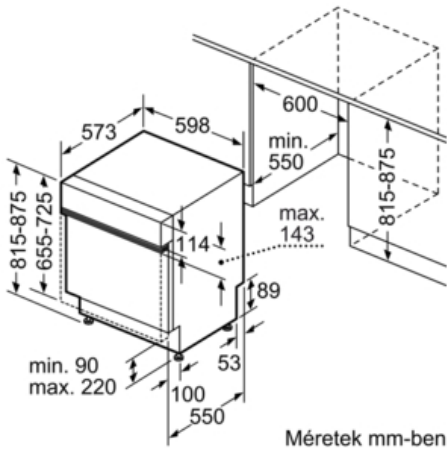
- Teljesítményfelvétel kikapcsolt/ üzemkész állapotban: 0.2 W / 0.2 W
- Szárítási hatékonyság: A (A-tól G-ig terjedő skálán)
- Az információk az eco program 50 °C-ra vonatkoznak. Ez a program szabvány szerint megfelel a szokványosan szennyezett edény tisztításának és a leghatékonyabb energia- és vízfogyasztás kombinációnak.
- Programidő eco program 50 °C-on: 210 perc
- A "bekapcsolva hagyva" üzemmód időtartama: 0 perc
- Belső tér anyaga: nemesacél/polinox
- Páraterelő lemez tartozékként
- Készülék méret (Ma x Sz x Mé): 81.5 x 59.8 x 57.3 cm

Serie | 6 Mosogatógépek

SMI53L85EU

Mosogatógép, 60 cm

Integrálható készülék - nemesacél



() Értékek hosszabbítóelemmel