

Serie | 8
**HNG6764S6, nemesacél
Mikrohullám- és AddedSteam
funkcióval kombinált sütő**

**Beépíthető sütő PerfectBake
sütőszennel, PerfectRoast
maghőmérővel, mikrohullámmal és
AddedSteam hozzáadott gőzzel: Tökéletes
és ropogós végeredmény, hihetetlenül rövid
idő alatt.**

- **PerfectBake sütőszennel és PerfectRoast maghőmérő:** Tökéletes megoldások bármilyen sütési feladathoz.
- **4D hőlégbefúvás:** Teljesen egyenletes hőeloszlás a sütőtérben - bármely sütési szinten.
- **Mikrohullám gőz funkcióval:** Gyors és tökéletes újramelegítés.
- **DishAssist:** az optimális sütési funkció, hőmérséklet és idő automatikus beállítása számtalan ételhez.
- **Home Connect:** háztartási készülékek okos csatlakozással a még egyszerűbb mindennapi életért.

Műszaki adatok

Mikrohullámú készülékek fajtája :	Sütő mikrohullámmal kombinálva
Vezérlési mód :	Elektronikus
Előlap színe / anyaga :	Nemesacél
A készülék méretei (mm) :	595 x 594 x 548
Sütőtér méretei (mm) :	357.0 x 480 x 392.0
Csatlakozókábel hossza (cm) :	120
Nettó súly (kg) :	47,889
Bruttó súly (kg) :	50,0
EAN-kód :	4242002808314
Max. mikrohullámú teljesítmény (W) :	800
Teljesítményigény (W) :	3600
Biztosíték :	16
Feszültség (V) :	220-240
Frekvencia (Hz) :	50; 60
Dugós csatlakozó típusa :	EU-csatlakozó, földelt


Beépített tartozék

1 x Sütőlap
zománcozott
1 x Kombirács
1 x Univerzális serpenyő

Különleges (megvásárolható) tartozék

HEZ635000 : Grill készlet
HEZ6RCF0 :

Serie | 8 Mikrohullámú sütők

HNG6764S6, nemesacél

Mikrohullám- és AddedSteam funkcióval kombinált sütő

Beépíthető sütő PerfectBake sütőszennorral, PerfectRoast maghőmérővel, mikrohullámmal és AddedSteam hozzáadott gőzzel: Tökéletes és ropogós végeredmény, hihetetlenül rövid idő alatt.

Sütőtípus / Sütési módok

- Sütő mikrohullámmal 14 sütési funkcióval:
4D hőlégbefúvás, HotAir eco hőlégbefúvás, Alsó/felső sütés, Alsó/felső sütés eco, Légkeveréses grillezés, Nagy felületű grill, Kis felületű grill, Pizza-funkció, Alsó sütés, Intenzív sütés, Kímélő párolás, Edény-előmelegítés, Aszalás, Melegen tartás
- További funkciók gőzzel: Regenerálás, Forralás
- További funkciók mikrohullámmal: mikrohullám, mikrohullámmal kombinált sütés
- Pontos hőfokszabályozás: 30 °C - 300 °C
- Mikrohullámú teljesítmény: 800 W, 5 fokozat (90 W,180 W,360 W,600 W,800 W), Inverter technológiával
- Sütőtér térfogata: 67 l

Design

- Univerzális kezelőgyűrű
- Sütőtér bevonata: Zománc antracit színben

Tisztítás

- Pirolitikus öntisztítás
- Pirolitikusan tisztítható tartozékok (sütőtepsi és tepsitartó sín)
- Mikrohullám-szigetelő ajtó

Komfort

- 3 részes, egyenként 2,5" méretű, színes, grafikus TFT kijelző, teljes TouchControl felülettel
- Hőmérséklet beállítási javaslatok
Aktuális hőmérséklet-kijelzés
Felfűtés-ellenőrzés
Sabbath beállítás
- További funkciók:
Vízköztlenítő program
Szárító funkció
- Alsó rögzítésű sütőajtó, SoftClose csillapított záródás, SoftOpen csillapított nyitás
- Sütést támogató rendszer: Assist funkció, a kiválasztott étel automatikus elkészítése
- PerfectBake sütőszennor
PerfectRoast maghőmérő
- Elektronikus óra
- Gyors felfűtés
- LED világítás, világítás minden szinten, kikapcsolható
- Víztartály: 1 l
- Víztartály telítettség-kijelzéssel
- Gőzfejlesztés a párolótéren kívül
- Hűtőventilátor
- Nemesacél ventilátor
- Információs gomb
- Egyenes fogantyú
- Home Connect képes WiFi-n keresztül

Kihűző-rendszer

- Sütőtér, kihűzőrendszerrel, 1-szintű, pirolitikusan tisztítható

Tartozékok

- 1 x Sütőlap, zománcozott, 1 x Kombirács, 1 x Univerzális serpenyő

Környezet és biztonság

- Elektronikus ajtózárs
Gyermekzár
Biztonsági kikapcsolás
Maradék hő kijelzés
Start/Stop gomb
Nyitott ajtó érzékelés

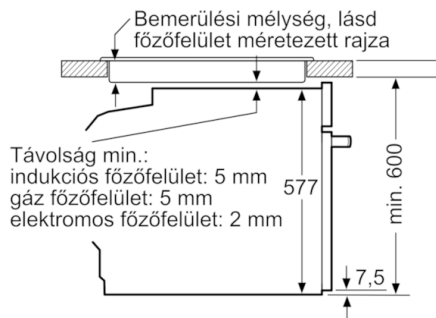
Műszaki adatok

- Hálózati kábel hossza: 120 cm
- Elektromos csatlakozási érték: 3.6 kW
- Készülék méretei (ma x sz x mé): 595 mm x 594 mm x 548 mm
- Beépítési méretigény (ma x szé x mé): 585 mm - 595 mm x 560 mm - 568 mm x 550 mm
- "Kérjük vegye figyelembe a beépítési rajzon feltüntetett méreteket"
- Extra hőszigetelésű sütőajtó (max.30°C)

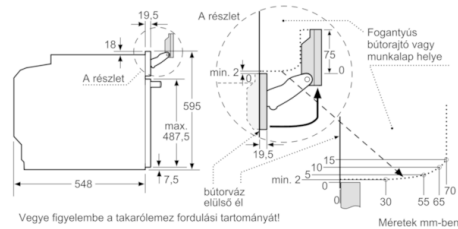
Serie | 8 Mikrohullámú sütők

HNG6764S6, nemesacél Mikrohullám- és AddedSteam funkcióval kombinált sütő

Beépítés egy főzőfelülettel



Méretetek mm-ben



Ha a készüléket főzőfelület alá építi be, vegye figyelembe az alábbi munkalapvastagságot (adott esetben alátéttel együtt).

Főzőfelület típusa	min. munkalapvastagság	
	felületből kiemelkedő	felülettel szintben levő
Indukciós főzőfelület	37 mm	38 mm
Teljes felületű indukciós főzőfelület	47 mm	48 mm
Gáz főzőfelület	30 mm	38 mm
Elektromos főzőfelület	27 mm	30 mm

