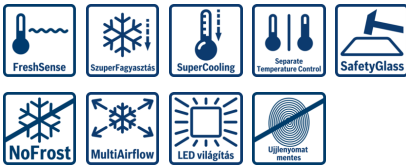


Serie | 6

**KAG90AI20**  
**NoFrost, Side-by-Side**  
**készülék**  
**Jég- és vízadagoló, Home Bar**  
**Nemesacél ajtók**



**Beépített tartozék**

1 x Csatlakozócső  
 1 x Tojástartó

**A+**

**NoFrost side-by-side hűtő-fagyasztó kombináció jég- és vízadagolóval és HomeBar funkcióval: italait kényelmesen kitöltheti.**

- **NoFrost:** nincs több leolvasztás a jégképződés elleni tökéletes védelemnek köszönhetően – ezzel fáradságot és időt takarít meg.
- **Jégadagoló:** gombnyomásra adagolja a jégkockákat.
- **HomeBar:** segítségével az italok kényelmesen kitölthetők, továbbá véd az energiapazarlás ellen.
- **MultiAirflow rendszer:** állandó levegőáramlás minden szinten – az élelmiszerek hosszabban tartó frissességéért.
- **VitaFresh plus <math>\langle 0^{\circ}\text{C}>:** 3 hőmérsékleti fokozat – ideális zöldségek és gyümölcsök, tejtermékek, hal és hús számára.
- **A+ energiahatékonyság:** takarékos hűtés.

**Műszaki adatok**

Kiviteli forma :	Szabadonálló készülék
Dekorálható kivitel :	Nem lehetséges
Magasság (mm) :	1770
Szélesség (mm) :	910
Mélység (mm) :	720
Nettó súly (kg) :	115,400
Teljesítményigény (W) :	374
Biztosíték :	10
Ajtónyitás iránya :	Bal és jobb
Feszültség (V) :	220-240
Frekvencia (Hz) :	50
Engedélyező okirat :	CE
Csatlakozókábel hossza (cm) :	240
Visszamelegedési idő (h) :	4
Kompresszorok száma :	1
Független hűtőkörök száma :	1
Belső ventilátor :	Igen
Megfordítható ajtónyitás :	Nem
Állítható polcok száma - hűtőtér (Stck) :	1
Palacktartó :	Nem
Víztartály kapacitása (l) :	1,1
EAN-kód :	4242002816883
Márka :	Bosch
Nemzetközi kereskedelmi név :	KAG90AI20
Energihatékonysági osztály (2010/30/EC) :	A+
Súlyozott éves energiafogyasztás (kWh/annum) :	432,00
A csillagbesorolásra nem jogosult összes tér tárolókapacitása :	359
Csillagbesorolásra jogosult összes fagyasztott élelmiszer tárolására szánt tér tárolókapacitása :	163
Fagymentes rendszer :	Teljes
Hőmérséklet-emelkedési idő (h) :	4
Fagyasztókapacitás (kg/24h) :	11
Klímaosztály :	SN-T
Zajszint (dB (A) re 1 pW) :	43
Beépítési mód :	N/A



4 242002 816883

## Serie | 6 Side-by-side készülékek

### KAG90AI20

#### NoFrost, Side-by-Side készülék Jég- és vízadagoló, Home Bar Nemesacél ajtók

#### NoFrost side-by-side hűtő-fagyasztó kombináció jég- és vízadagolóval és HomeBar funkcióval: italait kényelmesen kitöltheti.

##### Energiatakarékosság és teljesítmény

- Energiahatékonysági osztály: A+
- Energiafelhasználás: 432 kWh/év
- Nettó összterfogat: 522 l
- Zajszint: 43 dB (A) re 1 pW

##### Design

- Nemesacél ajtók, szürke oldalfalak
- Független fogantyú, alumínium
- LED világítás
- Belső kivitel: fémbetétekkel

##### Komfort és biztonság

- NoFrost - soha többé leolvasztás!
- Külső digitális kijelző TouchControl vezérléssel - Gyors és egyszerű kezelhetőség.
- Külön hőmérsékletvezérlés a hűtő és fagyasztó részekre
- Szuperhűtés
- Szuperfagyasztás
- Ajtónyitás figyelmeztető hangjelzés
- Aktív figyelmeztető rendszer memória funkcióval

##### Jég- és vízadagolás

- Jégkocka, jégkása és ivóvíz választási lehetőség, világított adagolóval
- Automatikus jégkészítő
- Jégkocka készítés: 0.9 kg / 24h
- Belső vízsűrő

##### Hűtőtér

- Nettó hűtőtér: 359 l
- Dinamikus Multi-Airflow rendszer
- 3 rakódópolel biztonsági üvegből, ebből 1 állítható magasságú
- Bárrész
- 3 ajtórekesz, nagy méretű
- MultiBox - speciális tároló az ajtóban

##### Frissentartó Rendszer

- 2 görgős MultiBox doboz – átlátszó hullámos fenekű fiókok, ideálisak gyümölcsök és zöldségek tárolására.
- 1 FreshProtect-Box kerekeken - minden ételnek a megfelelő hőmérsékletet!

##### Fagyasztótér

- Nettó fagyasztótér kapacitás 163 l: 157 l \*\*\*\* , 6 l \*\*
- Fagyasztókapacitás: 11 kg / 24 óra
- Visszamelegedési idő: 4 óra
- 2 átlátszó fagyasztófiók
- 4 biztonsági üvegpolel, melyből 2 magasságban állítható
- Fagyasztási naptár
- Görgők elöl és hátul
- Klímaosztály: SN-T

##### Méretek

- Készülék méret (magasság x szélesség x mélység): 177 x 91 x 72 cm
- Teljesítményfelvétel: 374 W
- Hálózati feszültség-igény: 220 - 240 V

##### Tartozékok

- 1 x Csatlakozócső, 1 x Tojástartó

##### Speciális Tartozékok

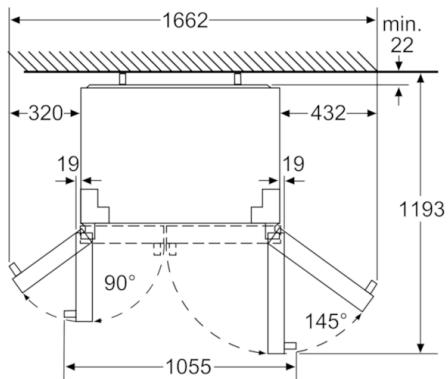
##### Megjegyzések

- Teljes bruttó térfogat 608 l liter
- Bruttó hűtőkapacitás: 380 l
- Fagyasztótér bruttó térfogata 228 l
- A készülék éves fogyasztási értéke a standard 24 órás teszt segítségével került meghatározásra. A készülék valós fogyasztása függ annak használatától illetve a környezeti feltételektől.
- Csatlakozási kábel hossza (vízellátás): 5 m

## Serie | 6 Side-by-side készülékek

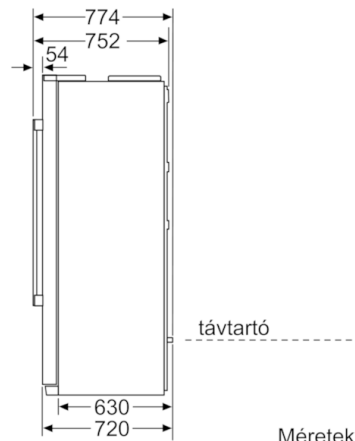
### KAG90AI20

#### NoFrost, Side-by-Side készülék Jég- és vízadagoló, Home Bar Nemesacél ajtók

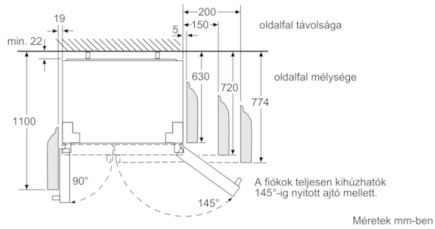


A fiókok teljesen kihúzhatók  
145°-ig nyitott ajtó mellett.

Méretetek mm-ben



Méretetek mm-ben



Méretetek mm-ben