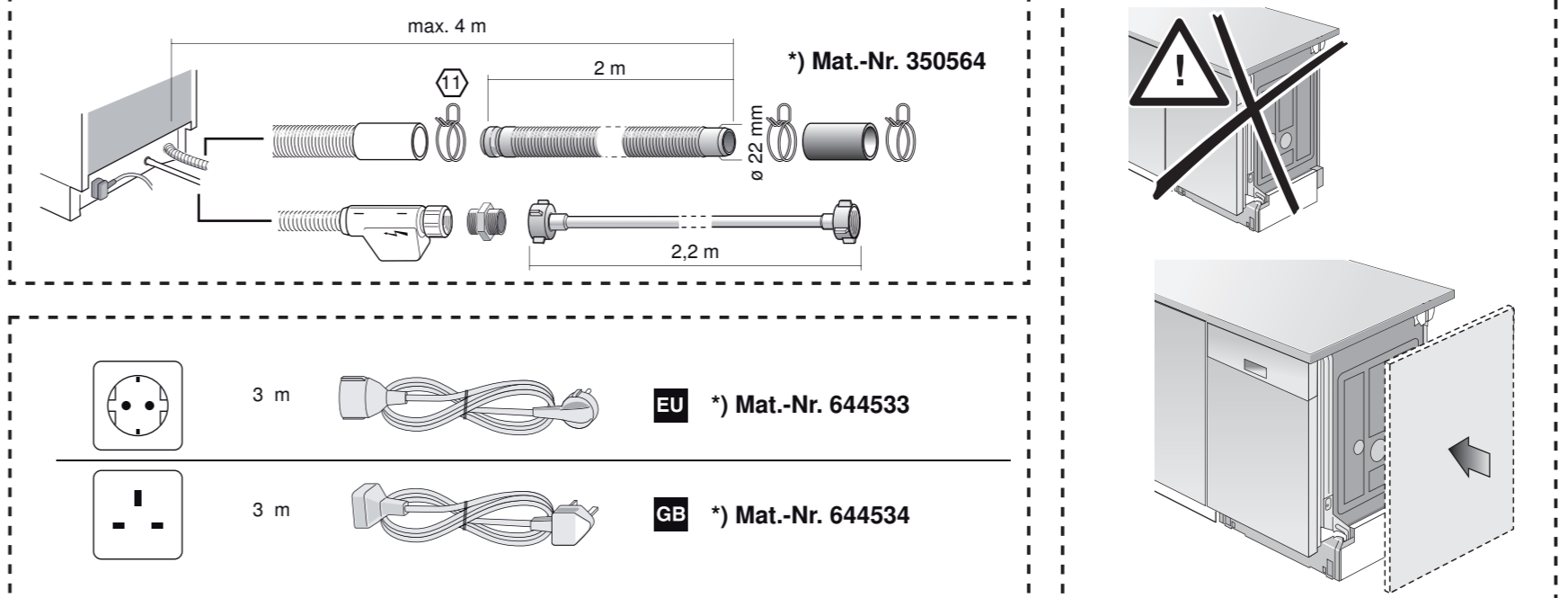
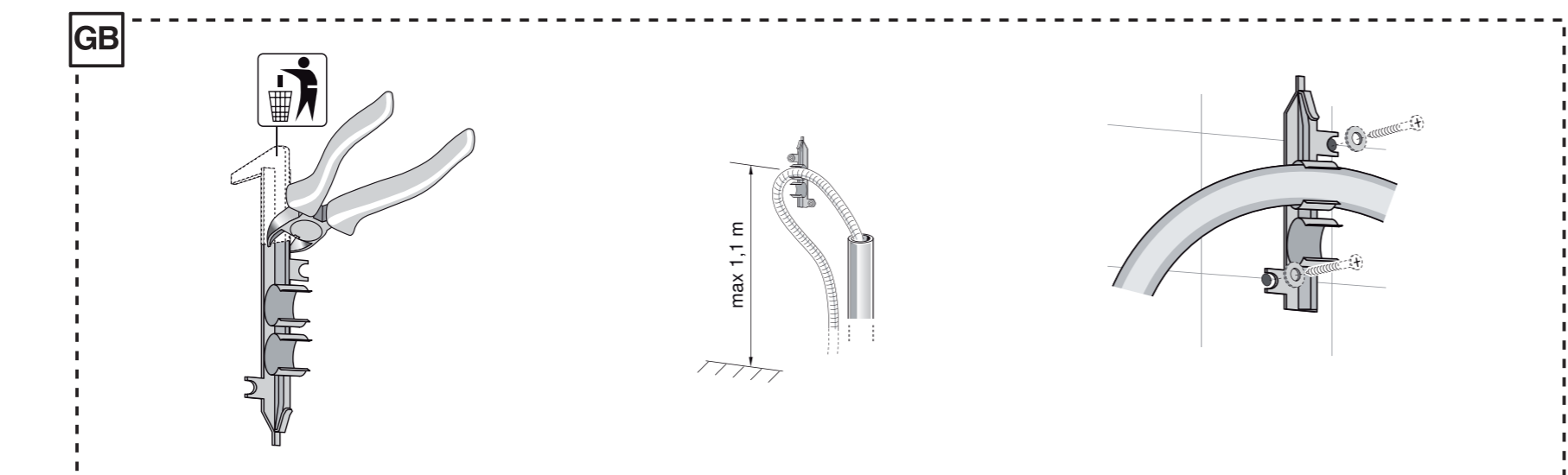
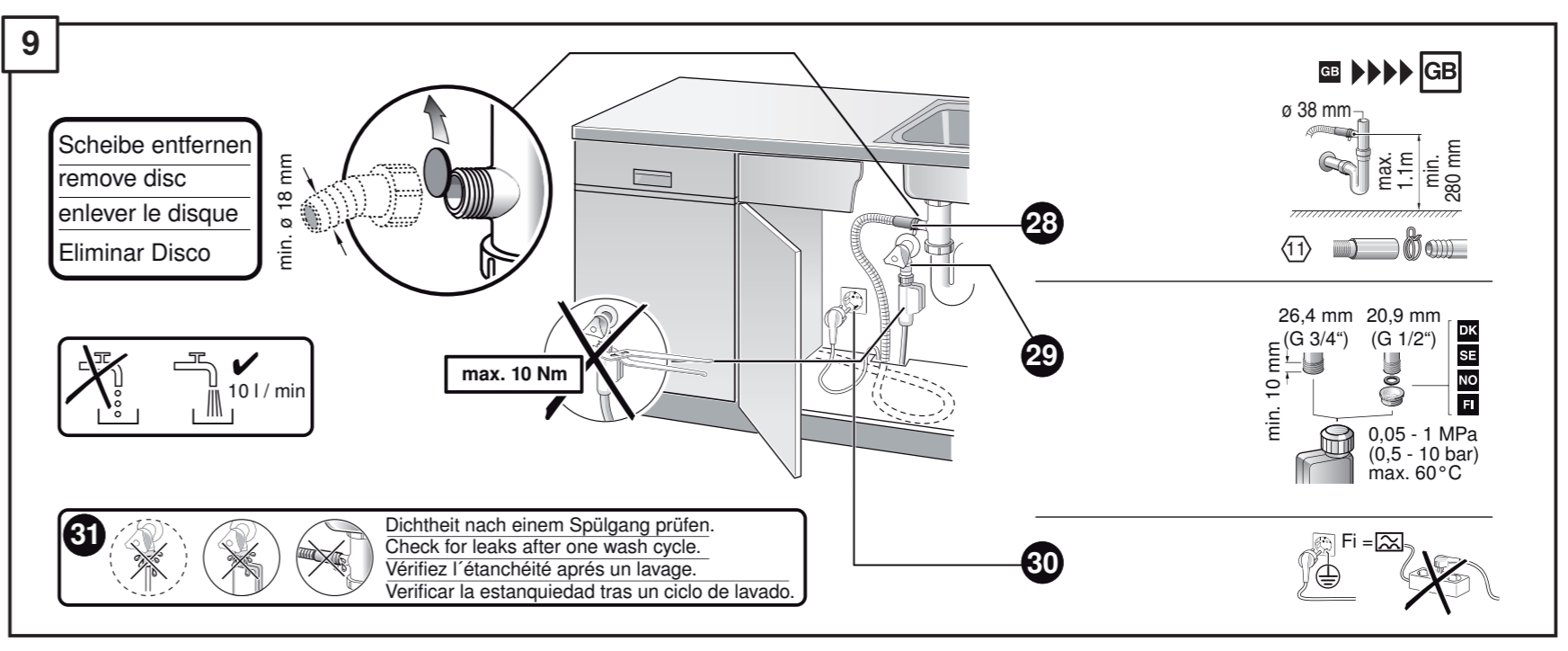
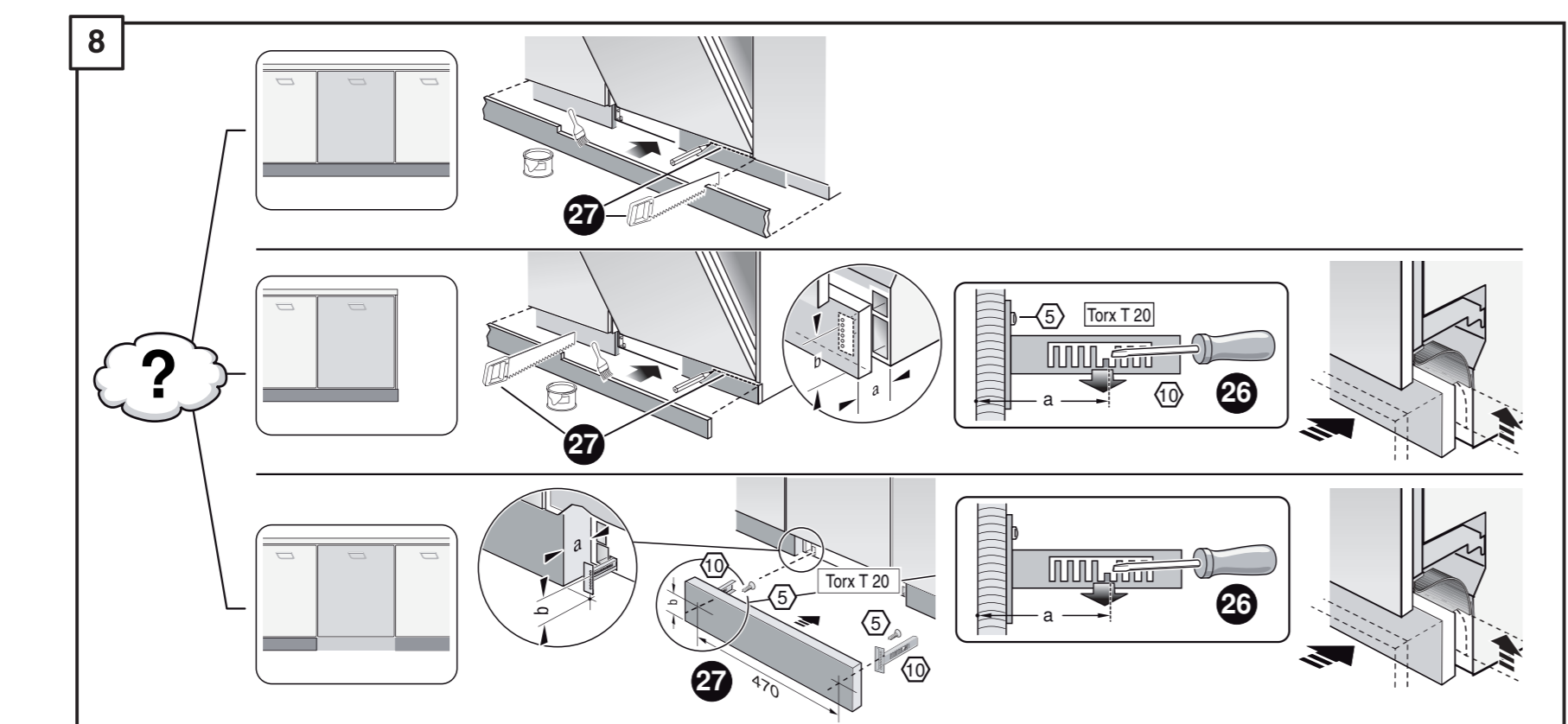
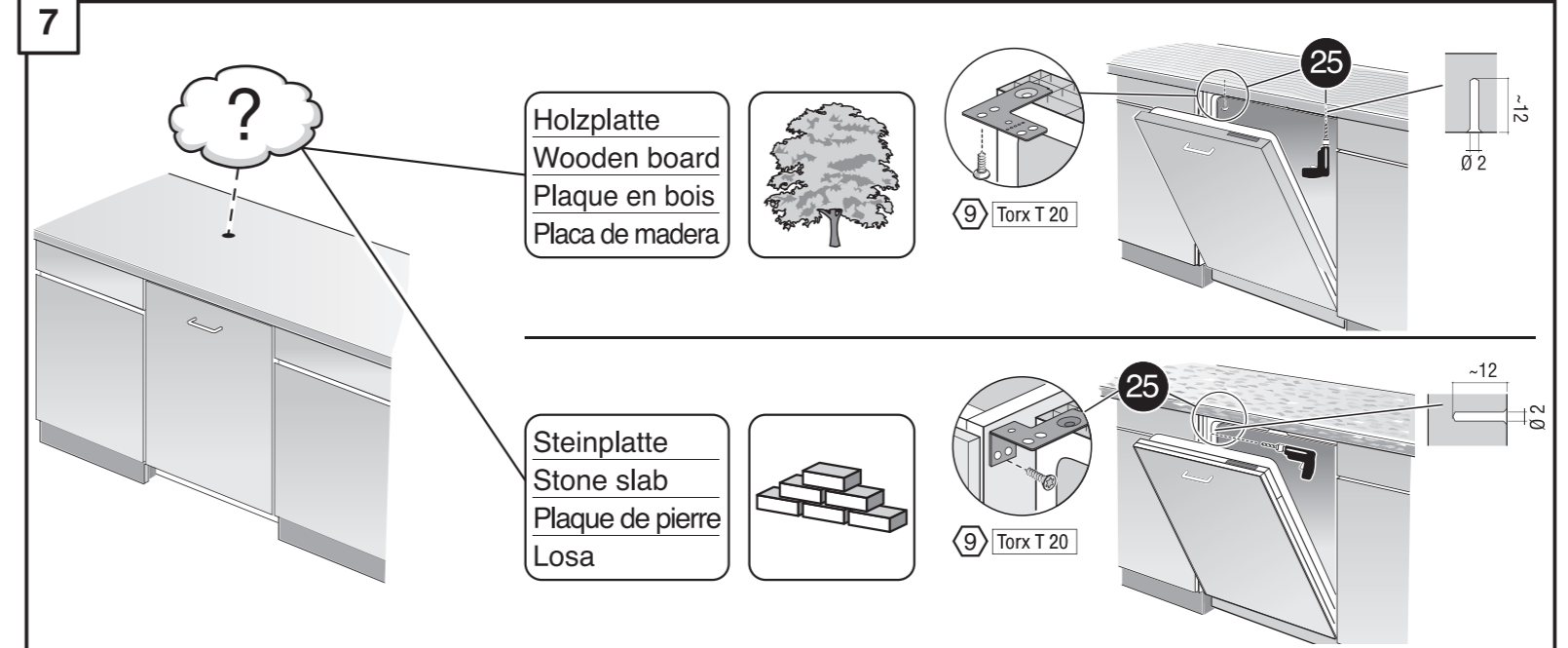
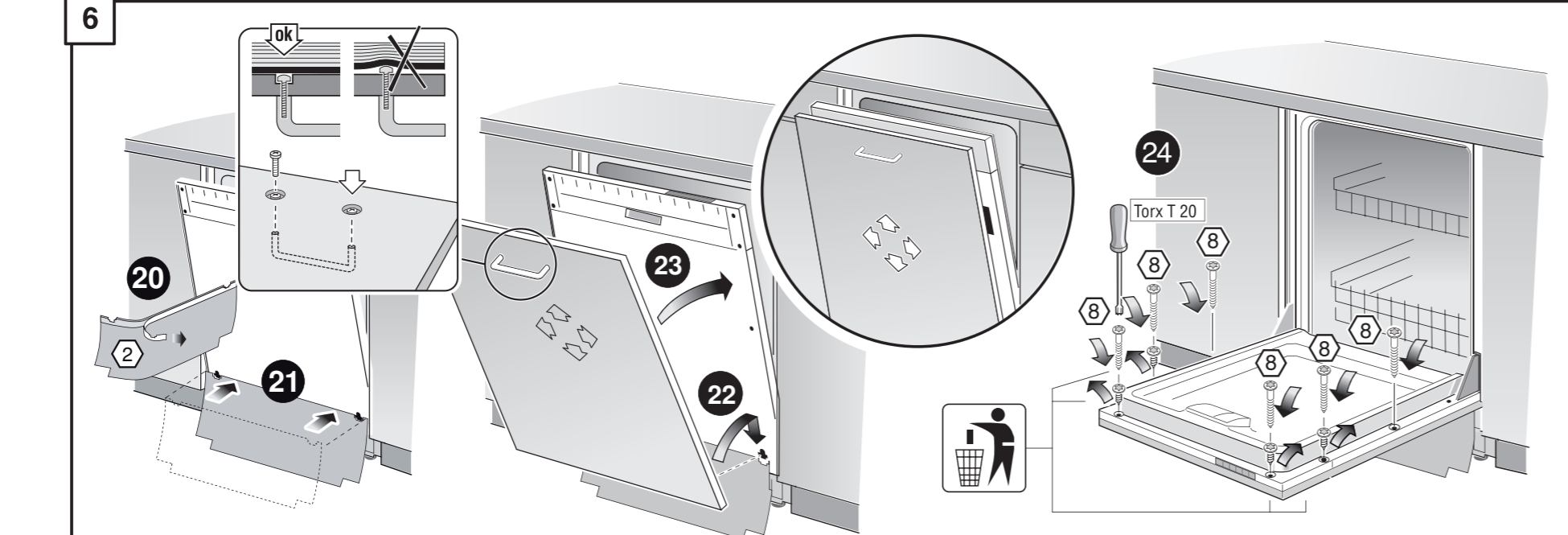
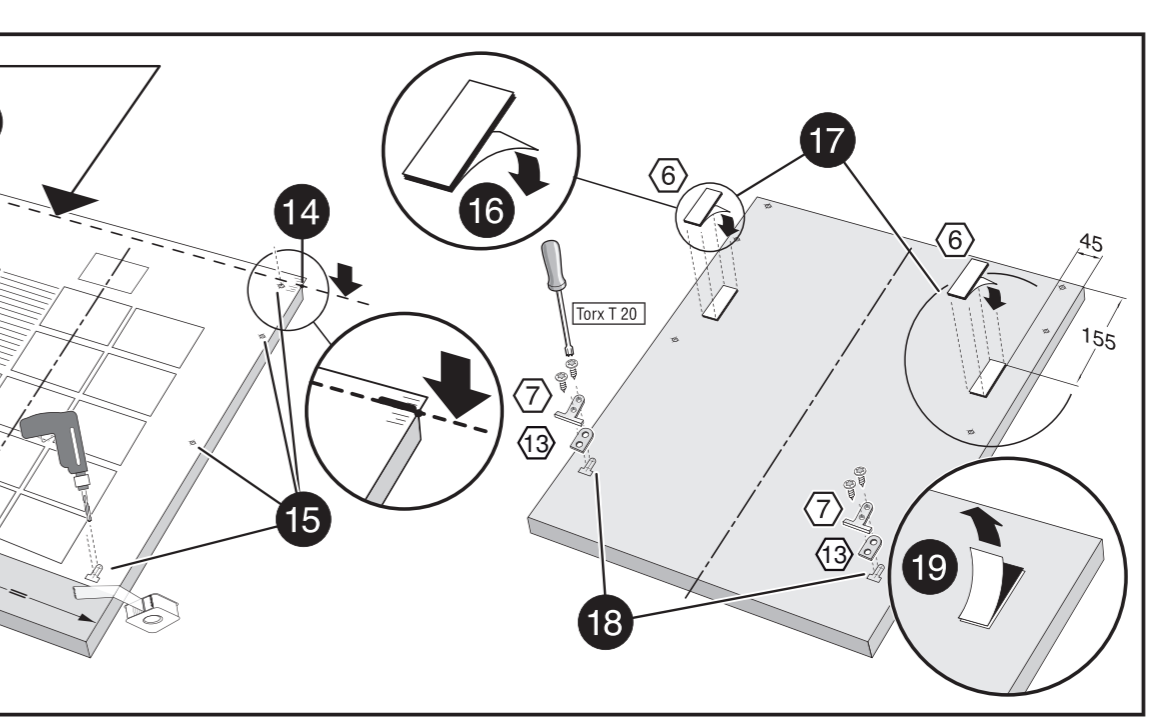
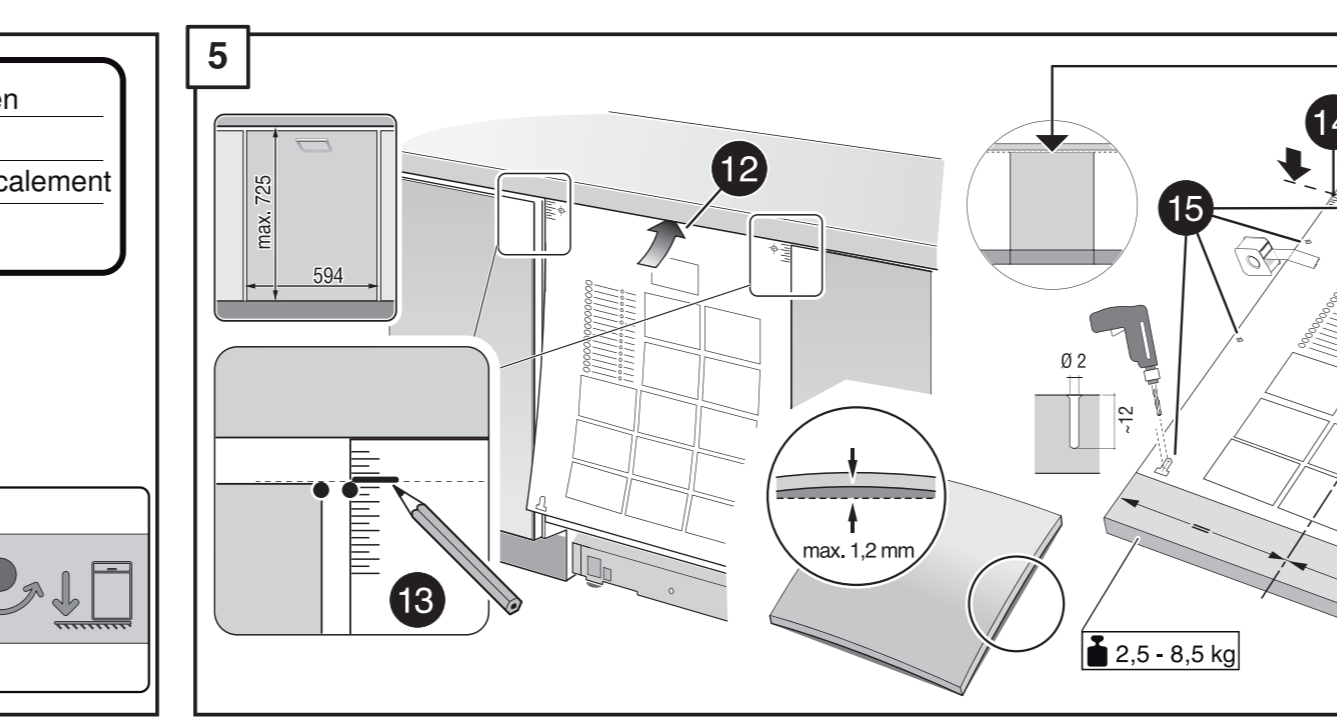
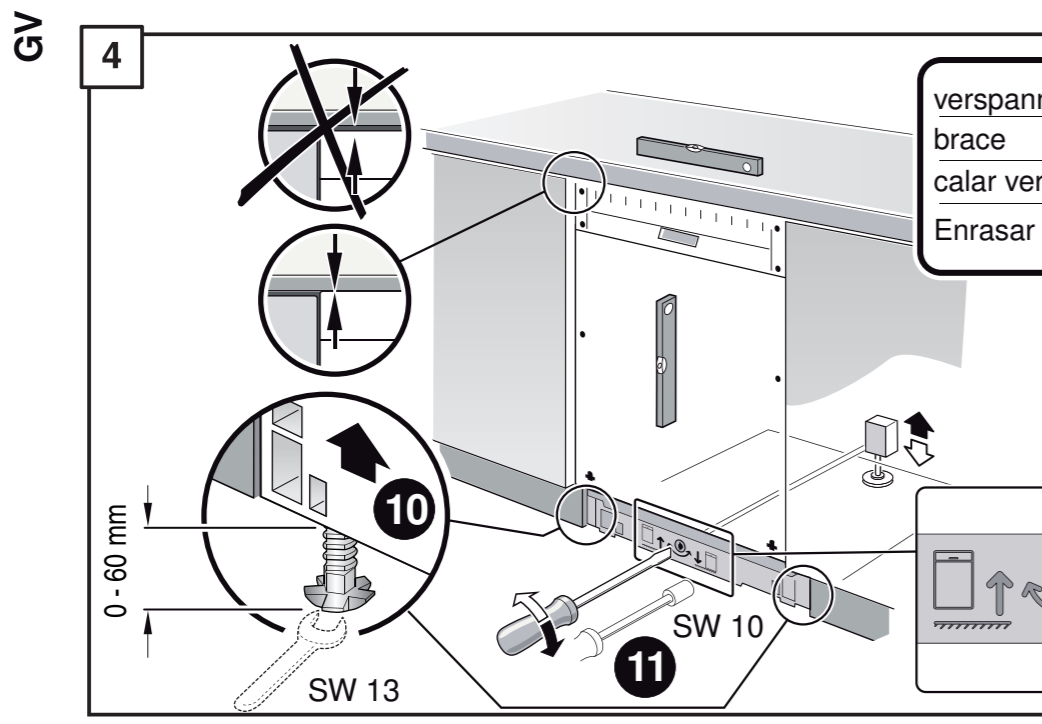
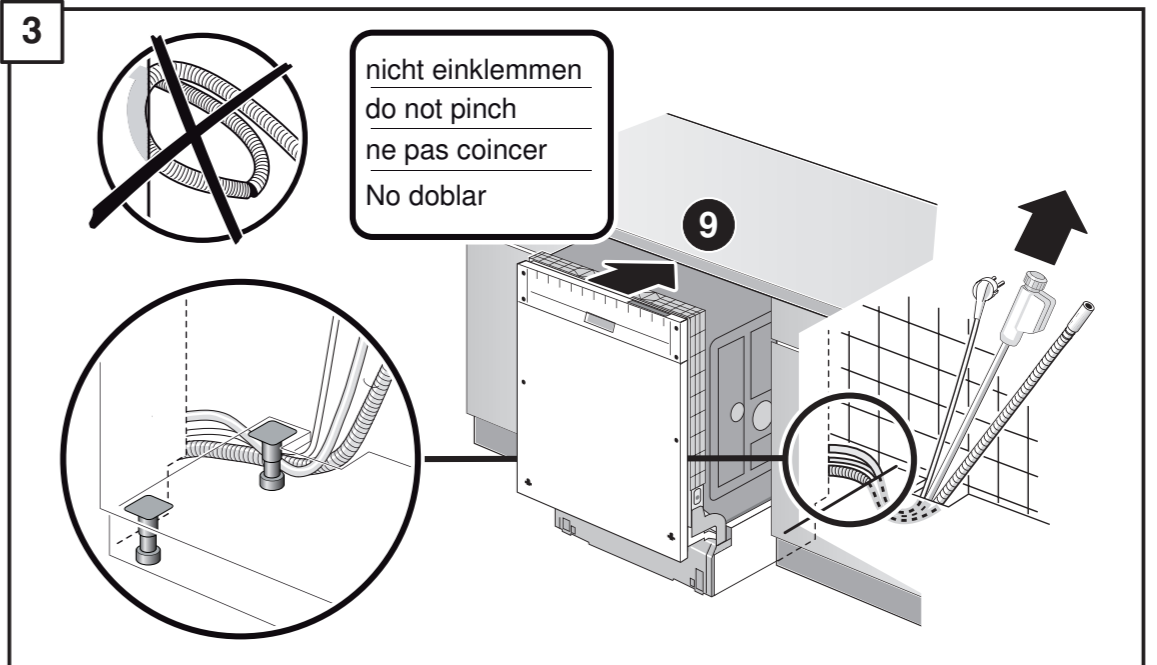
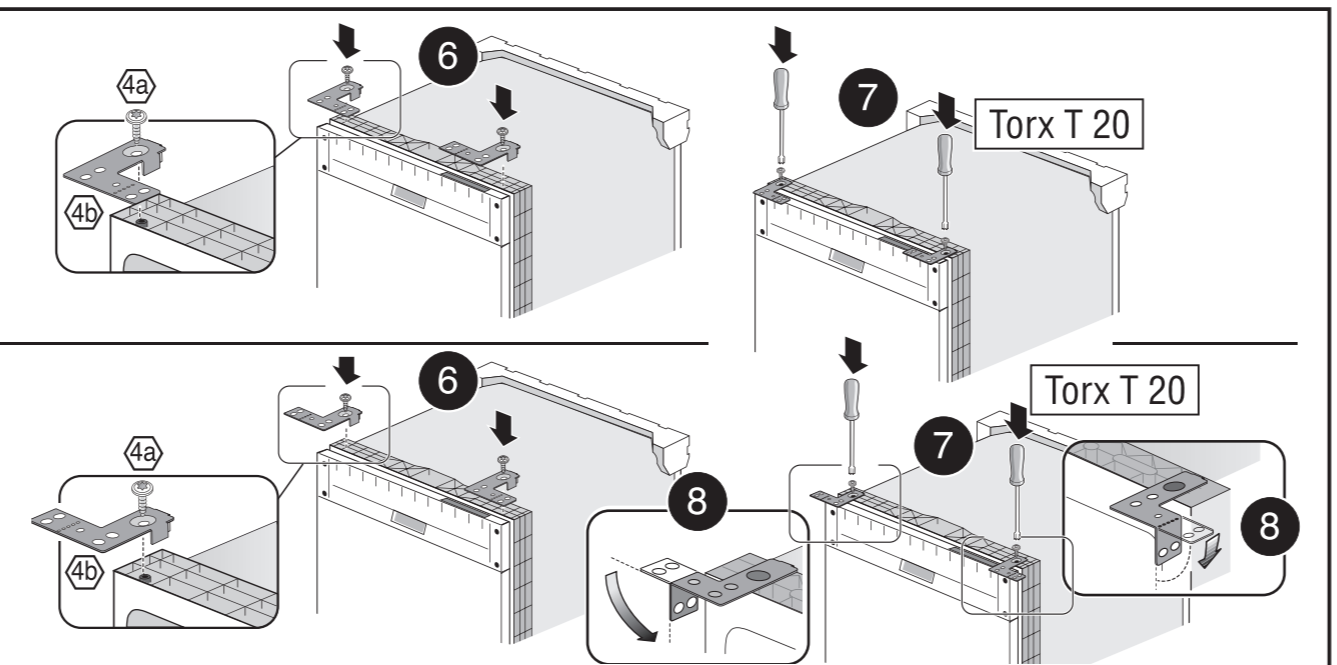
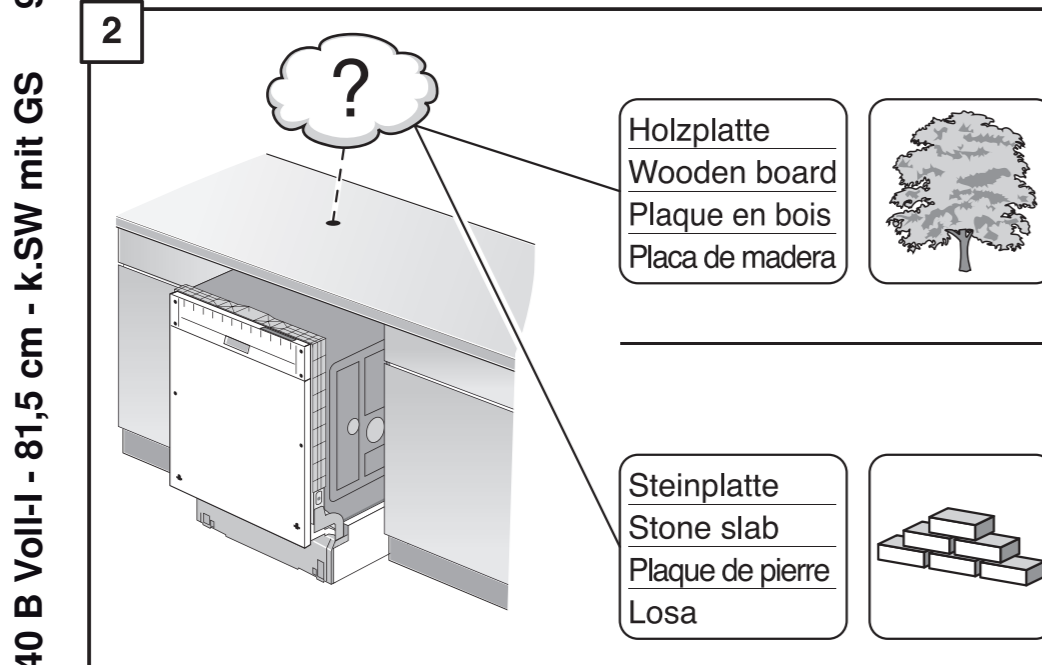
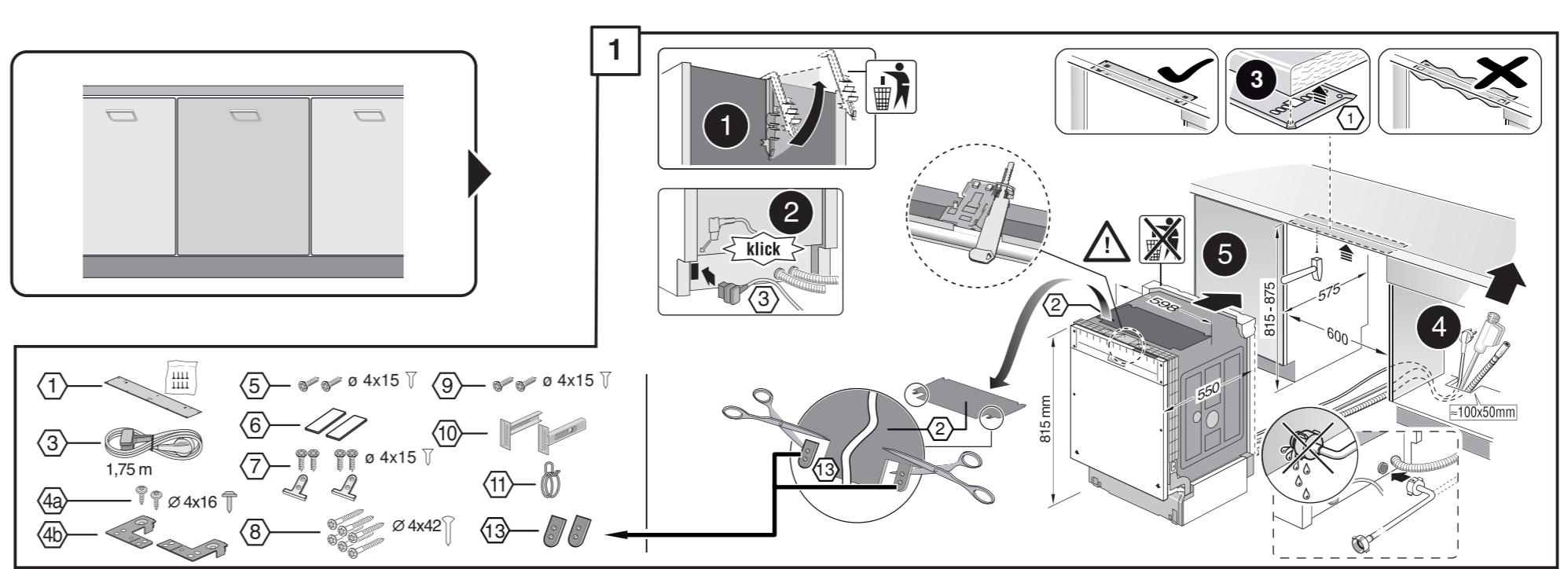
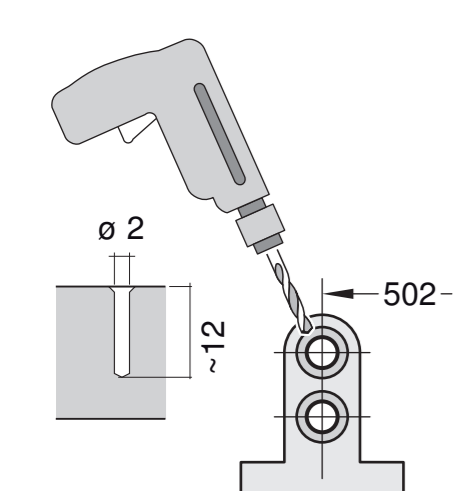
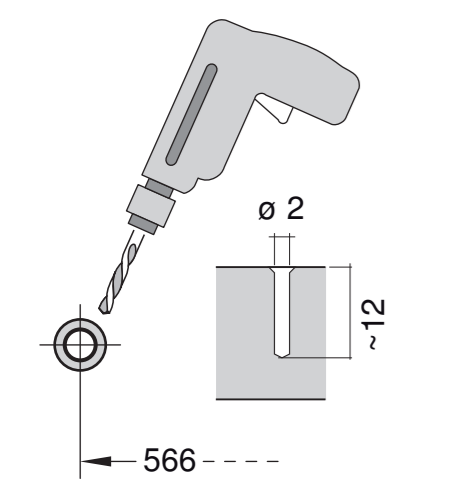
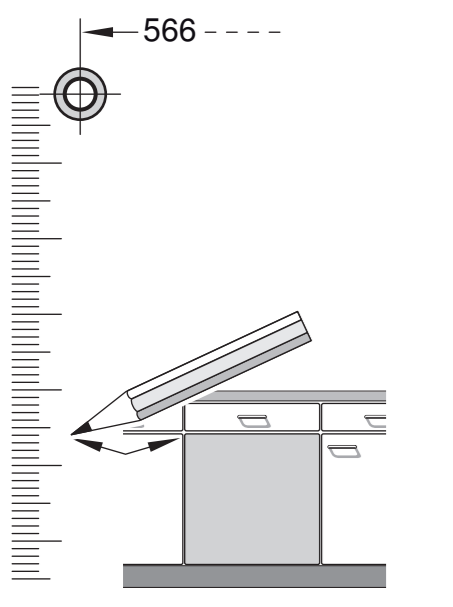
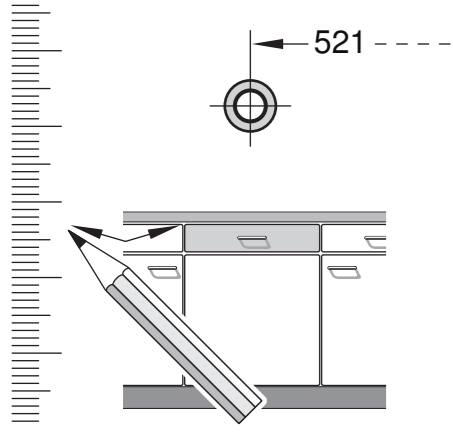


GV 640 B Voll-I - 81,5 cm - k-SW mit GS 9001 170 055 (9801)

- de** Montageanleitung
*) über Kundendienst erhältlich
- en** Installation instructions
*) Available from customer service
- fr** Notice de montage
*) Disponible par le biais du service après-vente
- es** Montajevoorschrift
*) Eigen meerprijs bij de Servicedienst verkrijgbaar
- it** Istruzioni per il montaggio
*) Disponibile presso il servizio assistenza clienti
- pt** Instruções de montagem
*) Se puede adquirir a través del Servicio de Asistencia Técnica Oficial de la marca
- ru** Инструкция по монтажу
*) Можно получить через сервисную службу
- uk** Інструкція з монтажу
*) Можна отримати через сервісну службу
- pl** Instrukcja montażu
*) Do uzyskania w punkcie serwisowym
- hu** Szerelési utasítás
*) A szerelést a szervizszolgálaton keresztül kapható
- cs** Montážní návod
*) K dispozici přes servisní službu
- sk** Návod na montáž
*) Dostanete v službe zákazníkom
- sl** Instrukcija montaže
*) Instrukcija montaže
- hr** Uputa za montažu
*) Može se nabaviti preko servisne službe
- mk** Uputstvo za montažu
*) Može se nabaviti preko servisne službe
- bg** Оδηγίες τοποθέτησης
*) Διατίθεται από το κέντρο τεχνικής ρύθμισης τεχνικών
- lv** Montāžas instrukcija
*) Vietēji serviss Uzdevināt almanāls
- lt** Montavimo instrukcija
*) Jei galima gauti klientų aptarnavimo servise
- et** Aseennusohje
*) Var saajett servissa teenesta
- fi** Asennusohje
*) Saatavissa huoltopalvelusta
- de** Anleitung zur Montage
*) Kann bei Kundendienst erhalten werden
- en** Installation instructions
*) Available from customer service
- fr** Notice de montage
*) Disponible par le biais du service après-vente
- es** Montajevoorschrift
*) Eigen meerprijs bij de Servicedienst verkrijgbaar
- it** Istruzioni per il montaggio
*) Disponibile presso il servizio assistenza clienti
- pt** Instruções de montagem
*) Se puede adquirir a través del Servicio de Asistencia Técnica Oficial de la marca
- ru** Инструкция по монтажу
*) Можно получить через сервисную службу
- uk** Інструкція з монтажу
*) Можна отримати через сервісну службу
- pl** Instrukcja montażu
*) Do uzyskania w punkcie serwisowym
- hu** Szerelési utasítás
*) A szerelést a szervizszolgálaton keresztül kapható
- cs** Montážní návod
*) K dispozici přes servisní službu
- sk** Návod na montáž
*) Dostanete v službe zákazníkom
- sl** Instrukcija montaže
*) Instrukcija montaže
- hr** Uputa za montažu
*) Može se nabaviti preko servisne službe
- mk** Uputstvo za montažu
*) Može se nabaviti preko servisne službe
- bg** Оδηγίες τοποθέτησης
*) Διατίθεται από το κέντρο τεχνικής ρύθμισης τεχνικών
- lv** Montāžas instrukcija
*) Vietēji serviss Uzdevināt almanāls
- lt** Montavimo instrukcija
*) Jei galima gauti klientų aptarnavimo servise
- et** Aseennusohje
*) Var saajett servissa teenesta
- fi** Asennusohje
*) Saatavissa huoltopalvelusta





1

2

Holzplatte
Wooden board
Plaque en bois
Placa de madera

Steinplatte
Stone slab
Plaque de pierre
Losa

3

nicht einklemmen
do not pinch
ne pas coincier
No doblar

4

verspannen
brace
calar verticalment
Enrasar

5

6

7

8

Holzplatte
Wooden board
Plaque en bois
Placa de madera

Steinplatte
Stone slab
Plaque de pierre
Losa

9

10

Scheibe entfernen
remove disc
enlever le disque
Eliminar disco

max. 10 Nm

Dichtheit nach einem Spülgang prüfen.
Check for leaks after one wash cycle.
Vérifiez l'étanchéité après un lavage.
Verificar la estanqueidad tras un ciclo de lavado.

max. 4 m

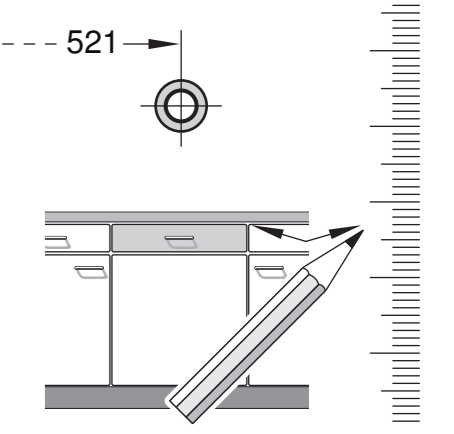
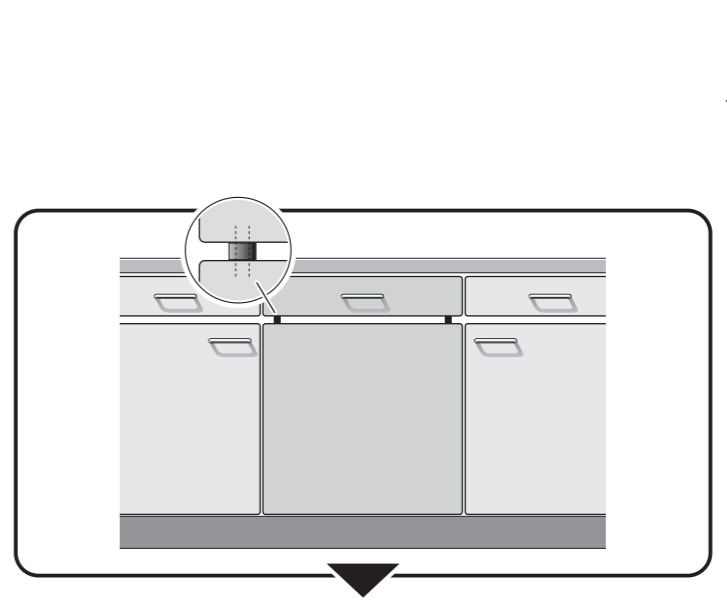
2 m

2.2 m

Mat.-Nr. 360664

3 m EU *) Mat.-Nr. 644533

3 m GB *) Mat.-Nr. 644534



1

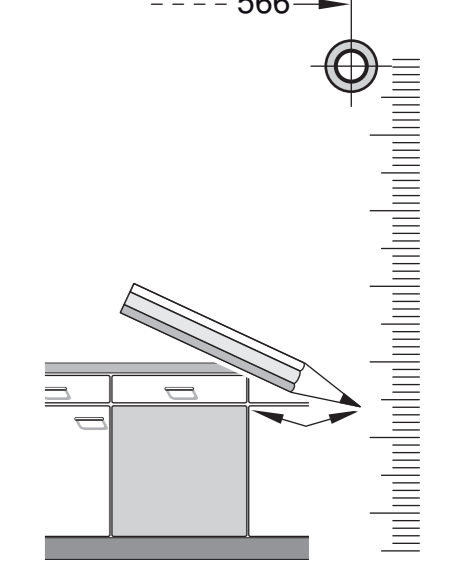
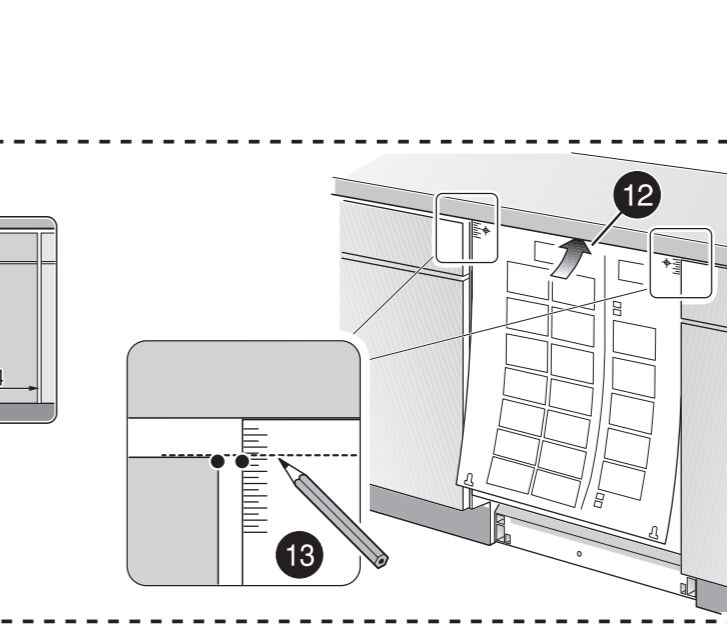
4

5A

6A

7A

8



5A

6A

7A

