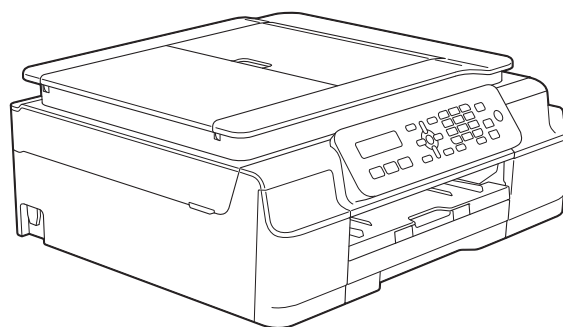


brother

# Használati útmutató

MFC-J200



0 verzió

HUN

## **Ha az ügyfélszolgálathoz kell fordulnia**

**Kérjük, töltsse ki az alábbi adatokat későbbi referencia céljából:**

**Modellszám: MFC-J200**

**Sorozatszám: <sup>1</sup> \_\_\_\_\_**

**Vásárlás dátuma: \_\_\_\_\_**

**Vásárlás helye: \_\_\_\_\_**

**<sup>1</sup> A sorozatszámot a készülék hátulján találja. Őrizze meg ezt a használati útmutatót a számlával együtt, amellyel a vásárlást tudja igazolni lopás, tűzeset vagy garanciaigény esetén.**

# Használati útmutatók és elérési módjuk

Melyik útmutató?	Mit tartalmaz?	Hol található?
<b>Termékbiztonsági útmutató</b>	Először ezt az útmutatót olvassa el. Kérjük, a készülék használatba vétele előtt olvassa el a biztonsági utasításokat. Ebben az útmutatóban található a védjegyekre és jogi korlátozásokra vonatkozó információkat.	Ki van nyomtatva / A dobozban
<b>Gyors telepítési útmutató</b>	A készülék üzembe helyezéséhez, valamint az operációs rendszernek és a kapcsolat típusának megfelelő illesztőprogramok és szoftverek telepítéséhez kövesse az utasításokat.	Ki van nyomtatva / A dobozban
<b>Használati útmutató</b>	Tanulja meg az alapvető faxolási, másolási és szkennelési műveleteket, valamint a kellékanyagok cseréjét. Lásd a hibakeresési tanácsokat.	PDF fájl / CD-ROM
<b>Kibővített Használati Útmutató</b>	Ismerjen meg több, összetettebb műveletet: fax, másolás, biztonsági funkciók, jelentések nyomtatása és rutinszerű karbantartási műveletek elvégzése.	PDF fájl / CD-ROM
<b>Szoftver és hálózati használati útmutató</b>	Ez az útmutató tartalmazza a szkennelésre, nyomtatásra, PC-fax használatára és egyéb olyan műveletekre vonatkozó utasításokat, melyeket a számítógéphez csatlakoztatott Brother készüléken végre lehet hajtani. Továbbá hasznos információkat talál majd a Brother ControlCenter segédprogram használatával, a készülék hálózati környezetben történő használatával és a gyakran használt szakszavak használatával kapcsolatban.	HTML fájl / CD-ROM
<b>AirPrint útmutató</b>	Ez az útmutató az OS X v10.7.x, 10.8.x, valamint az iPhone, iPod touch, iPad vagy egyéb iOS operációs rendszerű eszközökről az AirPrint használatával a Brother készülékre történő, nyomtató-illesztőprogram telepítése nélküli nyomtatás lehetőségeiről nyújt információkat.	PDF fájl / Brother Solutions Center <sup>1</sup>
<b>Google Cloud Print útmutató</b>	Ez az útmutató a Google Cloud Print™ szolgáltatással az interneten keresztül történő nyomtatás lehetőségeiről nyújt információkat.	PDF fájl / Brother Solutions Center <sup>1</sup>

<sup>1</sup> Látogasson el a <http://solutions.brother.com/> honlapra.

# Tartalomjegyzék

## (Használati útmutató)

<b>1</b>	<b>Általános tudnivalók</b>	<b>1</b>
	A dokumentum használata .....	1
	A dokumentumban használt szimbólumok és jelölések .....	1
	A Brother segédprogramok elérése (Windows® 8) .....	2
	A Kibővített használati útmutató és a Szoftver és hálózati használati útmutató ....	2
	A használati útmutatók megtekintése .....	2
	A speciális funkciókkal kapcsolatos útmutatások megkeresése .....	4
	A Brother támogatás igénybevétele (Windows®) .....	5
	A Brother támogatás igénybevétele (Macintosh) .....	5
	A vezérlőpult áttekintése .....	6
	Alapműveletek .....	8
	Hangerő beállításai .....	8
	Csengetés hangereje .....	8
	Hangjelzés hangereje .....	9
	Hangszóró hangereje .....	9
	LCD kijelző .....	9
	LCD-kontraszt .....	9
<b>2</b>	<b>Papír betöltése</b>	<b>10</b>
	Papír és egyéb nyomtatási média betöltése .....	10
	Borítékok betöltése .....	12
	Nem nyomtatható terület .....	15
	Papírbeállítások .....	16
	Papírtípus .....	16
	Papírméret .....	16
	Használható papír és más nyomtatási média .....	16
	Javasolt nyomtatási média .....	17
	Nyomtatási média kezelése és használata .....	17
	A megfelelő nyomtatási média kiválasztása .....	18
<b>3</b>	<b>Dokumentumok betöltése</b>	<b>19</b>
	Dokumentumok betöltése .....	19
	Az ADF használata .....	19
	A szkennerveg használata .....	20
	Nem szkennelhető terület .....	21
<b>4</b>	<b>Fax küldése</b>	<b>22</b>
	Faxküldés módja .....	22
	Faxolás leállítása .....	23
	Szkennerveg méretének beállítása faxoláshoz .....	23
	Színes fax küldése .....	23
	Folyamatban lévő fax törlése .....	24
	Küldés-igazolási jelentés .....	24

<b>5</b>	<b>Fax fogadása</b>	<b>25</b>
	Fogadási üzemmódok .....	25
	Fogadási üzemmód kiválasztása.....	25
	A fogadási üzemmódok használata.....	26
	Csak fax.....	26
	Fax/Tel.....	26
	Kézi.....	26
	Külső TAD (telefonos üzenetrögzítő).....	26
	Fogadási üzemmód beállítása.....	27
	Csengetési késleltetés.....	27
	F/T csengetési idő (csak Fax/Tel üzemmód).....	27
	Fax észlelése.....	28
<b>6</b>	<b>Telefon és külső készülékek</b>	<b>29</b>
	Hangműveletek.....	29
	Fax/Tel üzemmód.....	29
	Telefonos szolgáltatások .....	29
	Telefonvonal típusának beállítása .....	29
	Voice over Internet Protocol (VoIP) .....	30
	Külső TAD (telefonos üzenetrögzítő készülék) csatlakoztatása .....	31
	Csatlakoztatási beállítások .....	31
	Kimenő üzenet (OGM) rögzítése külső TAD (telefonos üzenetrögzítő)	
	készüléken .....	32
	Többvonalas kapcsolatok (PBX) .....	32
	Külső és mellékelefonok .....	33
	Külső vagy mellékelefon csatlakoztatása .....	33
	Külső és mellékelefonról történő üzemeltetés .....	33
	Távoli kódok használata .....	34
<b>7</b>	<b>Számok hívása és tárolása</b>	<b>35</b>
	A hívás módja .....	35
	Kézi hívás .....	35
	Gyorshívás .....	35
	Fax újrAhívás.....	35
	Számok tárolása.....	36
	Szünet tárolása.....	36
	Gyorshívási számok tárolása .....	36
	Gyorshívási számok módosítása és törlése .....	37
<b>8</b>	<b>Másolatok készítése</b>	<b>38</b>
	Másolás .....	38
	Másolás leállítása .....	38
	Másolási beállítások .....	39
	Papírtípus .....	39
	Papírméret.....	39

<b>9</b>	<b>Nyomtatás számítógépről</b>	<b>40</b>
	Dokumentum nyomtatása .....	40
<b>10</b>	<b>Szkennelés a számítógépre</b>	<b>41</b>
	Szkennelés előtt .....	41
	Dokumentum szkennelése PDF-fájlként a ControlCenter4 használatával (Windows®).....	41
	A készülék Szkennelés üzemmódjának beállítása PDF-szkenneléshez a ControlCenter4 használatával (Windows®) .....	45
	Dokumentum PDF-fájlként történő szkennelése a vezérlőpult használatával (Windows® és Macintosh) .....	47
<b>A</b>	<b>Időszakos karbantartás</b>	<b>48</b>
	A tintapatronok cseréje .....	48
	A készülék tisztítása és ellenőrzése .....	51
	A szkennerveg tisztítása.....	51
	A nyomtatófej tisztítása .....	52
	A nyomtatás minőségének ellenőrzése.....	52
	A nyomtatási igazítások ellenőrzése .....	53
	A dátum és idő beállítása .....	54
<b>B</b>	<b>Hibakeresés</b>	<b>55</b>
	A probléma azonosítása .....	55
	Hiba- és karbantartási üzenetek .....	57
	Faxok vagy faxnapló-jelentések továbbítása.....	64
	Dokumentumelakadás .....	65
	A nyomtató elakadása vagy papírelakadás .....	66
	Ha további problémája van a készülékkel .....	74
	Tárcsahang észlelése.....	85
	Telefonvonal-interferencia / VoIP .....	85
	Készülékinformáció.....	86
	A sorozatszám ellenőrzése .....	86
	A firmware verzió ellenőrzése .....	86
	Visszaállítási funkciók.....	86
	A készülék beállításainak gyári alaphelyzetbe történő visszaállítása.....	86
<b>C</b>	<b>Beállítás- és funkciótáblázatok</b>	<b>87</b>
	A beállítástáblázatok használata .....	87
	Menü gombok .....	87
	Menütáblázat .....	89
	Szöveg bevitele .....	104
	Szóköz beillesztése .....	104
	Javítás .....	104
	Ismétlődő betűk .....	104
	Speciális karakterek és szimbólumok.....	105

---

**D Műszaki adatok 106**

---

Általános .....	106
Nyomtatási média .....	108
Fax .....	109
Másolás .....	110
Szkenner .....	111
Nyomtató .....	112
Interfészek .....	113
Hálózat .....	114
Számítógéppel szembeni követelmények .....	115
Kellékanyagok .....	116

---

**E Index 117**

---

# Tartalomjegyzék

## (Kibővített használati útmutató)

A Kibővített használati útmutató a következő funkciókat és műveleteket magyarázza el.

A Kibővített használati útmutató a CD-ROM-on tekinthető meg.

### **1 Általános beállítások**

---

Memóriatár  
Automatikus nyári időszámítás  
(Csak az MFC modellek esetében)  
Készenléti üzemmód  
Automatikus kikapcsolás  
(DCP modellek)  
LCD  
Üzemmód időzítő  
(Csak az MFC modellek esetében)

### **2 Biztonsági funkciók (Csak az MFC modellek esetében)**

---

Adászárás

### **3 Fax küldése (Csak az MFC modellek esetében)**

---

További küldési beállítások  
További küldési műveletek

### **4 Fax fogadása (Csak az MFC modellek esetében)**

---

Memóriafogadás  
(csak monokróm)  
További vételi műveletek

### **5 Számok tárcsázása és tárolása (Csak az MFC modellek esetében)**

---

Hangműveletek  
További hívási műveletek  
Számok elmentésének további  
módjai

### **6 Jelentések nyomtatása**

---

Faxjelentések  
(Csak az MFC modellek esetében)  
Jelentések

### **7 Másolatok készítése**

---

Másolási beállítások

### **A Időszakos karbantartás**

---

A készülék tisztítása és ellenőrzése  
A készülék csomagolása és  
szállítása

### **B Szójegyzék**

---

### **C Index**

---



## A dokumentum használata

Köszönjük, hogy egy Brother készüléket vásárolt! Ez a dokumentum segít Önnek abban, hogy a lehető legtöbbet hozza ki a készülékéből.

## A dokumentumban használt szimbólumok és jelölések

A dokumentumban a következő szimbólumok és jelölések szerepelnek.

**Félkövér** Félkövér betűtípussal jelöljük a különleges gombokat a készülék kezelőpaneljén vagy a számítógép képernyőjén.

**Dőlt** A dőlt betűtípus fontos információk kiemelésére szolgál, vagy kapcsolódó témákhoz irányítja a felhasználót.

**Courier New** A Courier New betűtípus a készülék LCD kijelzőjén megjelenő üzeneteket jelöli.

## FIGYELEM

A **FIGYELEM** jelzés olyan lehetséges veszélyhelyzetet jelöl, ahol az útmutatás be nem tartása halált vagy súlyos sérüléseket eredményezhet.

## VIGYÁZAT

A **VIGYÁZAT** jelzés olyan lehetséges veszélyhelyzetet jelöl, ahol az útmutatás be nem tartása kisebb vagy közepesen súlyos sérüléseket eredményezhet.

## FONTOS

A **FONTOS** jelzés olyan lehetséges veszélyhelyzetet jelöl, ahol az útmutatás be nem tartása a készülék károsodását vagy működésképtelenné válását eredményezheti.

## MEGJEGYZÉS

A Megjegyzések útmutatással szolgálnak a különböző helyzetek kezelésére, továbbá javaslatokat adnak más funkciók használatához.




Az Áramütésveszély ikon áramütés lehetőségére figyelmeztet.

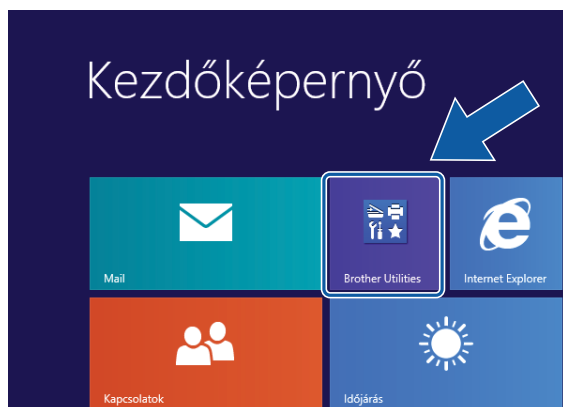
## A Brother segédprogramok elérése (Windows® 8)

Ha olyan táblagépet vagy számítógépet használ, amin Windows® 8 fut, a kiválasztást elvégezheti a képernyő megérintésével vagy az egérrel kattintva.

A nyomtató-illesztőprogram telepítése után a

 (**Brother Utilities** (Brother segédprogramok)) megjelenik a Start képernyőn és az asztalon is.

- 1 Érintse meg vagy kattintson a **Brother Utilities** (Brother segédprogramok) lehetőségre a Start képernyőn vagy az asztalon.



- 2 Válassza ki a készüléket.



- 3 Válassza ki a használni kívánt funkciót.

## A Kibővített használati útmutató és a Szoftver és hálózati használati útmutató

Ez a használati útmutató nem tartalmazza a készülékkel kapcsolatos összes információt, pl. a faxolás, másolás, nyomtatás, szkennelés, a PC-Fax és a hálózat speciális funkcióinak részletes leírását. Ha részletesebb leírást szeretne ezekről a műveletekről, akkor olvassa el a CD-ROM-on HTML formátumban elérhető **Kibővített Használati Útmutatót** és **Szoftver és hálózati használati útmutatót**.

### A használati útmutatók megtekintése


#### (Windows®)

(Windows® XP/Windows Vista®/  
Windows® 7/Windows Server® 2003/  
Windows Server® 2008/  
Windows Server® 2008 R2)



(**Start**), **Minden program**, válassza a **Brother, MFC-XXXX** (az XXXX a modell neve) lehetőséget a programok listából, majd kattintson a **Használati útmutatók** részre.

(Windows® 8/Windows Server® 2012)

Kattintson a  (**Brother Utilities** (Brother segédprogramok)) lehetőségre, majd a legördülő listában válassza ki a modell nevét (ha még nincs kiválasztva). Kattintson a **Támogatás** lehetőségre a bal oldali navigációs sávon, majd kattintson a **Használati útmutatók** lehetőségre.

Ha még nem telepítette a szoftvert, akkor a CD-ROM-on található dokumentáció megnyitásához kövesse az alábbi utasításokat:

- 1 Kapcsolja be a számítógépet. Helyezze be a Brother CD-ROM-ot a CD-ROM-meghajtóba.

## MEGJEGYZÉS

Ha a Brother képernyő nem jelenik meg, próbálja meg a **Számítógép** vagy **Sajátgép** elemről indulva. (Windows® 8 és Windows Server® 2012 esetében:

Kattintson a  (Fájlkezelőre) a tálcán, majd lépjen be a **Számítógép** lehetőségbe.) Kattintson duplán a CD-ROM ikonra, majd kattintson duplán a **start.exe** elemre.

- 2 Ha megjelenik a modellnevet tartalmazó képernyő, kattintson a modell nevére.
- 3 Ha megjelenik a nyelvi képernyő, kattintson a nyelvre. Megjelenik a CD-ROM **Felső menü** eleme.



- 4 Kattintson a **Használati útmutatók** elemre.
- 5 Kattintson a **PDF/HTML dokumentumok** gombra. Ha az országválasztó képernyő megjelenik, válassza ki a kívánt országot. A használati útmutatók listájának megjelenése után válassza ki az olvasni kívánt útmutatót.

## (Macintosh)

- 1 Kapcsolja be Macintosh számítógépét. Helyezze be a Brother CD-ROM-ot a CD-ROM-meghajtóba. Megjelenik a következő ablak.



- 2 Kattintson duplán a **User's Guides** (Használati útmutatók) ikonra.
- 3 Szükség esetén válassza ki a modellt és a nyelvet.
- 4 Kattintson a **User's Guides** (Használati útmutatók) lehetőségre. Ha az országválasztó képernyő megjelenik, válassza ki a kívánt országot.
- 5 A használati útmutatók listájának megjelenésekor válassza ki az olvasni kívánt útmutatót.

## A szkennelési utasítások megkeresése

Dokumentumok szkenneléséhez több lehetőség közül választhat. Az utasításokat az alábbiak szerint keresheti elő:

### Szoftver és hálózati használati útmutató

- *Szkennelés*
- *ControlCenter*

### Nuance™ PaperPort™ 12SE útmutatók (Windows®)

- A teljes Nuance™ PaperPort™ 12SE útmutatók megtekinthetők a PaperPort™ 12SE alkalmazás súgójában.

### Presto! PageManager használati útmutató (Macintosh)

## MEGJEGYZÉS

Használatba vétel előtt le kell tölteni és telepíteni kell a Presto! PageManager alkalmazást. További információkért lásd a(z) *A Brother támogatás igénybevétele (Macintosh)* >> részt a(z) 5. oldalon.

- A teljes Presto! PageManager használati útmutató megtekinthető a Presto! PageManager alkalmazásban a súgó kiválasztásával.

## A hálózati beállítással kapcsolatos utasítások megkeresése

A készülék csatlakoztatható vezeték nélküli hálózathoz.

- Alapbeállításokra vonatkozó utasítások (>> Gyors telepítési útmutató.)
- A vezeték nélküli hozzáférési pont vagy router támogatja a Wi-Fi Protected Setup™ vagy az AOSS™ protokollt (>> Gyors telepítési útmutató.)
- További információ a hálózati beállításról (>> Szoftver és hálózati használati útmutató.)

## A speciális funkciókkal kapcsolatos útmutatások megkeresése

A Brother Solutions Center weboldalán megtekintheti és letöltheti ezeket az útmutatókat: <http://solutions.brother.com/>.

A dokumentáció letöltéséhez kattintson a modell aloldalán a **Kézikönyvek** elemre.

### AirPrint útmutató

Ez az útmutató az OS X v10.7.x, 10.8.x, valamint az iPhone, iPod touch, iPad vagy egyéb iOS operációs rendszerű eszközökről az AirPrint használatával a Brother készülékre történő, nyomtató-illesztőprogram telepítése nélküli nyomtatás lehetőségeiről nyújt információkat.

### Google Cloud Print útmutató

Ez az útmutató a Google Cloud Print™ szolgáltatással az interneten keresztül történő nyomtatás lehetőségeiről nyújt információkat.

## A Brother támogatás igénybevétele (Windows®)

A CD-ROM-on megtalálja az összes szükséges elérhetőséget, így például a webes támogatással (Brother Solutions Center) kapcsolatos részleteket.

- Kattintson a **Brother terméktámogatásra** a **Felső menüben**. Megjelenik a következő képernyő:



- Webhelyünk (<http://www.brother.com/>) megnyitásához kattintson a **Brother honlapra**.
- A legfrissebb hírekért és termékinformációkért (<http://solutions.brother.com/>) kattintson a **Brother Solutions Center** elemre.
- Az eredeti Brother kellékanyagokkal kapcsolatban látogasson el honlapunkra (<http://www.brother.com/original/>), majd kattintson a **Fogyőeszköz információ** elemre.
- A Brother CreativeCenter webhelyen (<http://www.brother.com/creativecenter/>) található INGYENES fotóprojektekért és nyomtatható letölthető tartalmakért kattintson a **Brother CreativeCenter** elemre.
- A főmenühöz való visszatéréshez kattintson a **Vissza** gombra, vagy ha befejezte, kattintson a **Kilépés** gombra.

## A Brother támogatás igénybevétele (Macintosh)

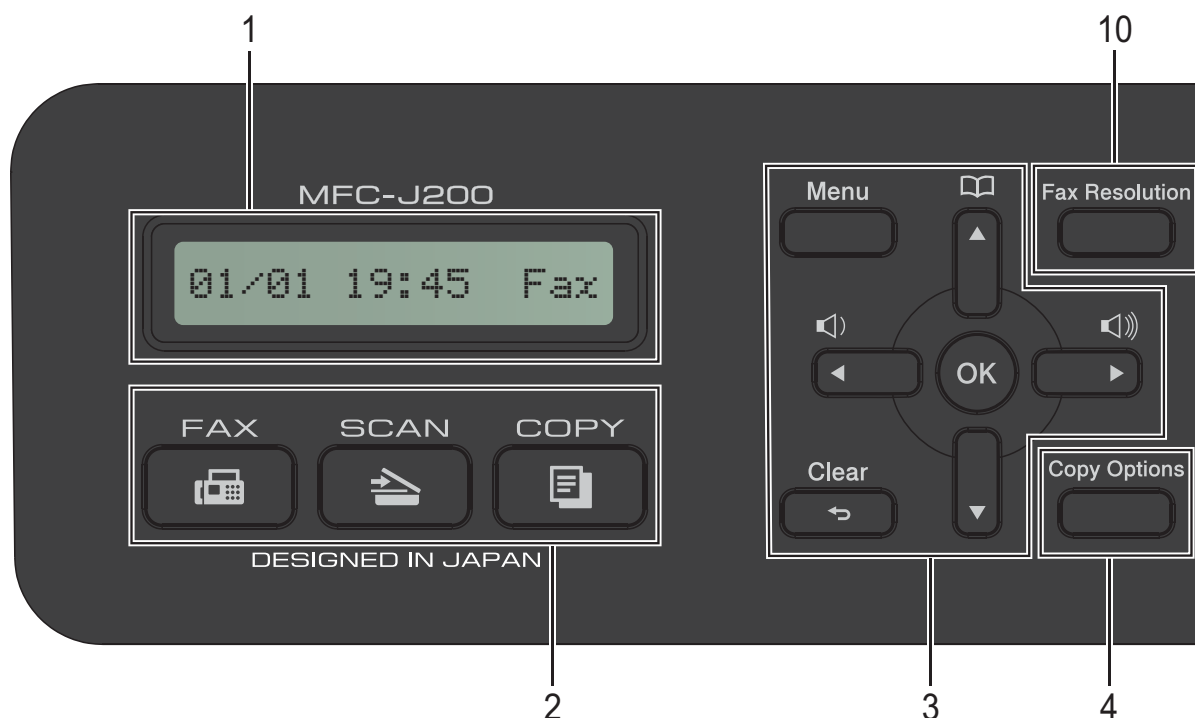
A CD-ROM-on megtalálja az összes szükséges elérhetőséget, így például a webes támogatással (Brother Solutions Center) kapcsolatos részleteket.

- Kattintson duplán a **Brother Support** (Brother terméktámogatás) ikonra. Megjelenik a következő képernyő:



- A Presto! PageManager letöltéséhez és telepítéséhez kattintson a **Presto! PageManager** elemre.
- Készülékének a Brother termékregisztrációs oldalán (<http://www.brother.com/registration/>) történő regisztrálásához kattintson az **On-Line Registration** (On-line regisztráció) elemre.
- A legfrissebb hírekért és termékinformációkért (<http://solutions.brother.com/>) kattintson a **Brother Solutions Center** elemre.
- Ha az eredeti Brother kellékanyagok miatt látogat el honlapunkra (<http://www.brother.com/original/>), kattintson a **Supplies Information** (Fogyőeszköz információ) elemre.




# A vezérlőpult áttekintése








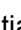




## 1 LCD (folyadékkristályos kijelző)

Üzeneteket jelenít meg a képernyőn, hogy segítse a készülék beállítását és használatát.

## 2 Üzem mód gombok:

-  **FAX**  
Lehetővé teszi a Fax üzemmódba való belépést.
-  **SCAN (Szkennel)**  
Lehetővé teszi a Szkennelés üzemmódba való belépést.
-  **COPY (Másolás)**  
Lehetővé teszi a Másolás üzemmódba való belépést.

## 3 Menü gombok:

-      
Ha a készülék nincs használatban, a gombok megnyomásával beállíthatja a csengetés hangerejét.
-    
Eltárolhatja, előkeresheti és tárcsázhatja a memóriában tárolt számokat.
-  vagy   
Nyomja meg a  vagy  gombot a kiválasztott terület balra vagy jobbra mozgatásához az LCD-n.

## ■ ▲ vagy ▼

Nyomja meg a ▲ vagy ▼ gombot a menük és beállítási lehetőségek görgetéséhez.

## ■ Menu (Menü)

A főmenü elérése.

## ■ Clear (Törlés)

Megnyomásával karaktereket törölhet vagy visszaléphet az előző menüsziintre.

## ■ OK

Kiválaszthat egy beállítást.

## 4 Copy Options (Másolási funkció)

Másolás üzemmódban lehetővé teszik a másolási beállítások ideiglenes módosítását.

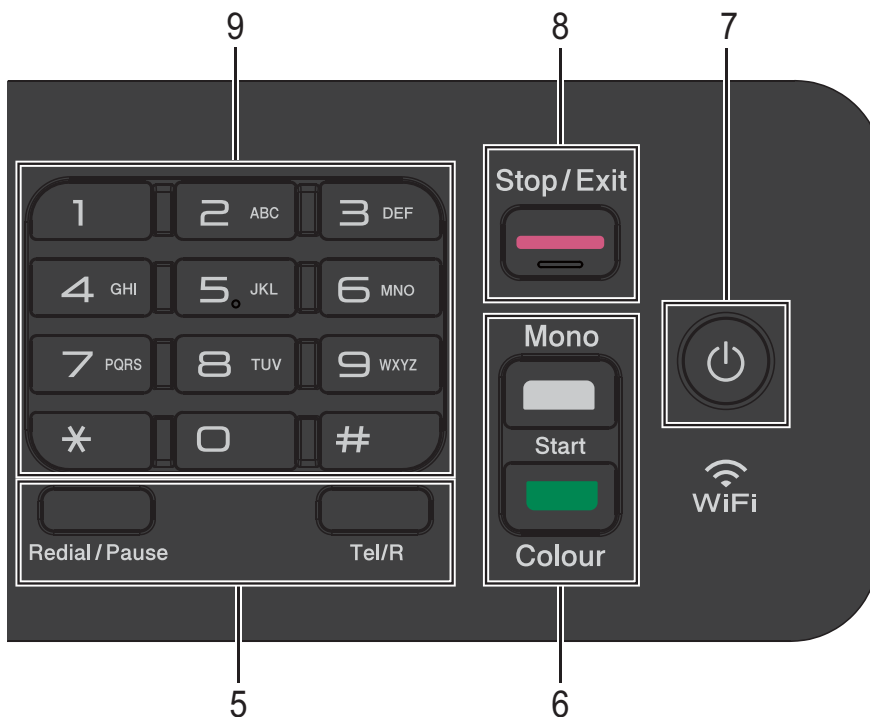
## 5 Telefon gombok:

### ■ Redial/Pause (Újratárcsáz/Leállít)

Újratárcsázza az utolsó hívott számot. Tárcsázáskor beszúr egy szünetet is.

### ■ Tel/R

Ez a gomb akkor használatos, amikor az F/T csengetés (gyors dupla csengetés) alatt telefonbeszélgetést kíván folytatni a külső telefon kagylójának felvétele után. PBX-hez való kapcsolódás esetén ez a gomb használható külső vonalhoz történő kapcsolódásra, vagy a hívás másik mellékre történő átirányítására.



## 6 Start gombok:

### ■ Mono Start

Elindíthatja a faxot vagy megkezdheti a monokróm másolást. De egy szkennelési műveletet is elindíthat (a ControlCenter szoftver szkennelési beállításaitól függően színesben vagy monokrómban).

### ■ Colour Start (Színes Start)


Elindíthatja a faxot vagy megkezdheti a színes másolatok készítését. Lehetővé teszi egy szkennelési művelet elindítását is (színesben vagy monokrómban, a ControlCenter szkennelési beállításától függően).

## 7 Ki-/bekapcsolás


A készülék bekapcsolásához nyomja meg a



gombot. A készülék kikapcsolásához nyomja meg

hosszan a  gombot. Az érintőképernyőn pár másodpercre megjelenik a **Leállítás** üzenet, mielőtt a készülék kikapcsol.

Ha csatlakoztatott külső telefont vagy TAD eszközt, az mindig elérhető.

Ha a  gombbal kikapcsolja a készüléket, az a nyomtatási minőség fenntartása érdekében a nyomtatófej tisztítását bizonyos időszakonként továbbra is el fogja végezni. A nyomtatófej élettartamának meghosszabbítása, a tintapatron hatékony használatának biztosítása, és a nyomtatási minőség fenntartása érdekében a készüléknek mindig csatlakoznia kell az elektromos hálózathoz.

## 8 Stop/Exit (Stop/Kilépés)

Leállít egy műveletet vagy kilép a menüből.

## 9 **Tárcsázó**

Ezekkel a gombokkal tárcsázhatja a telefon és faxszámokat, valamint billentyűzetként használva egyéb adatokat is bevihet a készülékbe.

## 10 **Fax Resolution (FAX felbontás)**

Lehetővé teszi a felbontás ideiglenes módosítását fax küldésekor.

## Alapműveletek

A következő lépések azt mutatják, hogy hogyan kell módosítani egy beállítást a készüléken. Ebben a példában a fogadási üzemmód beállítása módosul Csak fax lehetőségről Fax/Tel lehetőségre.

1 Nyomja meg a  (FAX) gombot.

2 Nyomja meg a **Menu (Menü)**, **3**, **1**, **1** gombokat.

Csak fax

Válassz ▲▼ és OK

3 Nyomja meg a ▲ vagy ▼ gombot a Fax/Tel kiválasztásához.

Fax/Tel

4 Nyomja meg az **OK** gombot.

Elfogadva

### MEGJEGYZÉS



Nyomja meg a **Clear (Törlés)** gombot az előző menüsintre való visszatéréshez.

5 Nyomja meg a **Stop/Exit (Stop/Kilépés)** gombot.

## Hangerő beállításai

### Csengetés hangereje

A csengetés hangerejét a Hangos és a Ki értékek között állíthatja be.

Ha a készülék nincs használatban, nyomja meg a  vagy  gombot a hangerő beállításához. Az LCD-kijelzőn megjelenik a jelenlegi beállítás és a billentyű mindegy egyes megnyomásával a hangerő egy szinttel módosul. A készülék mindaddig megtartja az új beállítást, amíg Ön nem módosít rajta.

A menüben is elvégezheti a hangerő beállítását, ehhez kövesse az alábbi útmutatást:

### Csengetés hangerejének beállítása

1 Nyomja meg a **Menu (Menü)**, **2**, **4**, **1** gombokat.

2 Nyomja meg a ▲ vagy ▼ gombot az Halk, Közép, Hangos vagy Ki opció kiválasztásához. Nyomja meg az **OK** gombot.

3 Nyomja meg a **Stop/Exit (Stop/Kilépés)** gombot.



## Hangjelzés hangereje

Ha a hangjelzés be van kapcsolva, a készülék hanggal jelzi, ha leütött egy billentyűt, ha hibázott, illetve ha faxot küldött vagy fogadott.

A hangerő beállításakor többféle szint közül választhat.

- 1 Nyomja meg a **Menu (Menü)**, **2**, **4**, **2** gombokat.
- 2 Nyomja meg a **▲** vagy **▼** gombot az **halk**, **Közép**, **hangos** vagy **Ki** opció kiválasztásához.  
Nyomja meg az **OK** gombot.
- 3 Nyomja meg a **Stop/Exit (Stop/Kilépés)** gombot.

## Hangszóró hangereje

A hangszóró hangerejének beállításakor többféle szint közül választhat.

- 1 Nyomja meg a **Menu (Menü)**, **2**, **4**, **3** gombokat.
- 2 Nyomja meg a **▲** vagy **▼** gombot az **Halk**, **Közép**, **Hangos** vagy **Ki** opció kiválasztásához.  
Nyomja meg az **OK** gombot.
- 3 Nyomja meg a **Stop/Exit (Stop/Kilépés)** gombot.

## LCD kijelző

### LCD-kontraszt

Beállíthatja az LCD kijelző kontrasztját úgy, hogy élesebb és élénkebb legyen a kijelzett tartalom. Ha gondot okoz az LCD képernyőn látható információk elolvasása, akkor próbálja meg módosítani a kontrasztot.

- 1 Nyomja meg a **Menu (Menü)**, **2**, **5** gombokat.
- 2 Nyomja meg a **▲** vagy **▼** gombot a **Vil.** vagy **Sötét** opció kiválasztásához.  
Nyomja meg az **OK** gombot.
- 3 Nyomja meg a **Stop/Exit (Stop/Kilépés)** gombot.

# 2

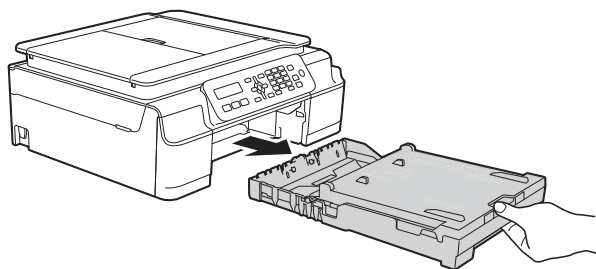
## Papír betöltése

### Papír és egyéb nyomtatási média betöltése

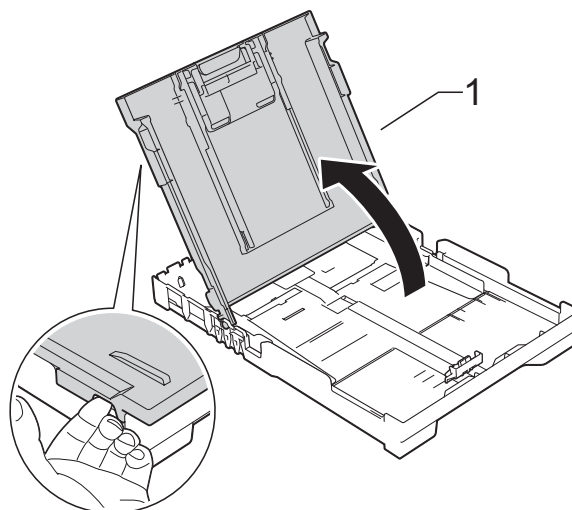
Egyszerre csak egyféle méretű és egyféle típusú papírt töltsön be a papírtálcába.

(A papír méretére, súlyára és vastagságára vonatkozó további információkért lásd a(z) *A megfelelő nyomtatási média kiválasztása* >> részt a(z) 18. oldalon.)

- 1 Teljesen húzza ki a papírtálcát a készülékből.

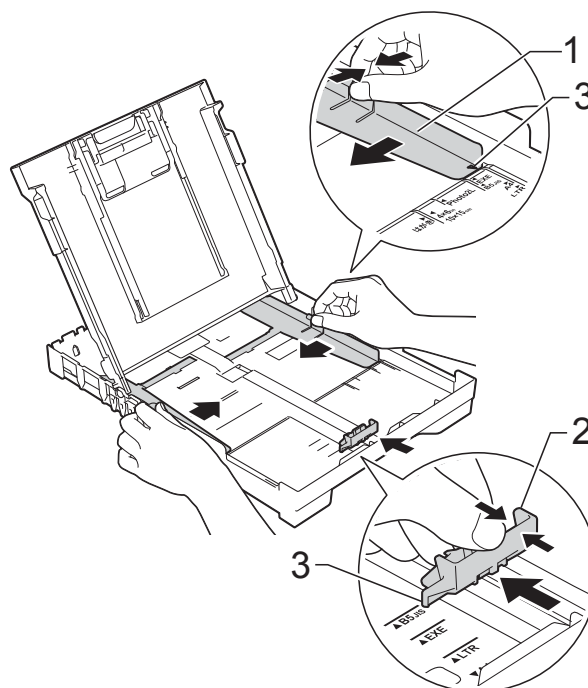


- 2 Emelje fel a kimeneti papírtálcá fedelét (1).



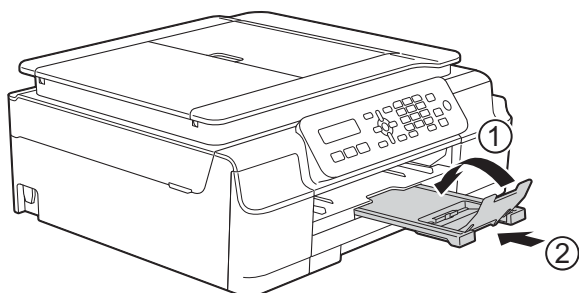
- 3 Óvatosan nyomja meg és csúsztassa el a szélső papírvezetőket (1) és a hosszanti papírvezetőt (2), hogy azok illeszkedjenek a használni kívánt papír méretéhez.

Győződjön meg arról, hogy a szélső papírvezetőn (1) és a hosszanti papírvezetőn (2) látható háromszög alakú jelzések (3) pontosan illeszkedjenek az Ön által használt papír méretéhez tartozó jelzésekhez.



### MEGJEGYZÉS

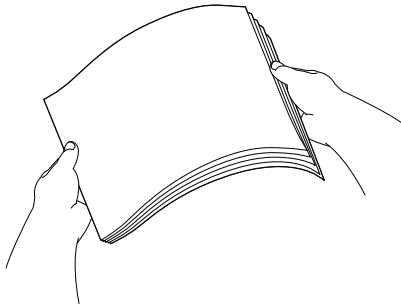
- Ha a papírtartó szárny (1) nyitva van, csukja le, majd zárja be a papírtartót (2).



- Ha eltérő méretű papírt tölt be egy tálcába, akkor ezzel egyidejűleg a Papírméret beállítását is módosítania kell a készülék menüjében.

(Lásd a(z) *Papírméret* >> részt a(z) 16. oldalon.)

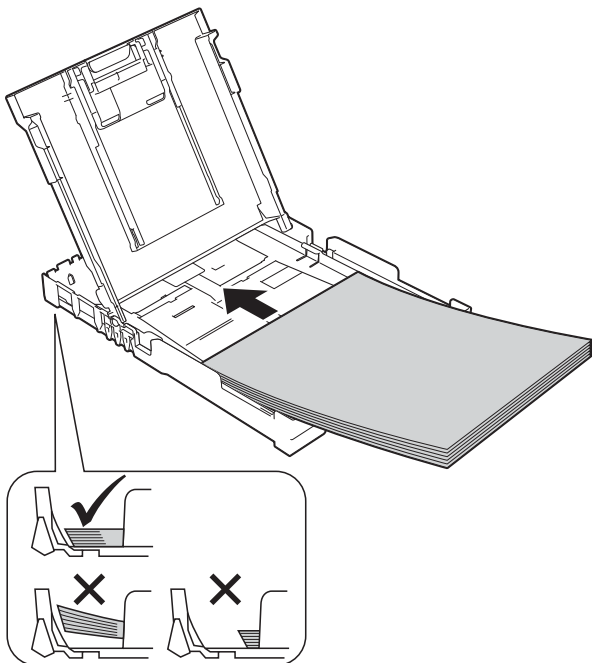
- 4 A papírelakadás és a félreadagolás elkerülése érdekében alaposan pörgesse át a papírköteget.



## MEGJEGYZÉS

Mindig ügyeljen arra, hogy a papír széle ne hajoljon fel, illetve ne gyűrődjön meg.

- 5 Óvatosan tegye a papírt a papíradagolóba nyomtatandó felével lefelé és a felső szélével előre. Ellenőrizze, hogy a papíradagoló tálcában található papír sima-e.



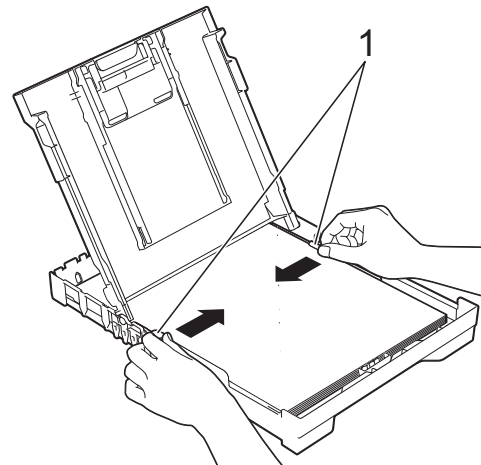
## FONTOS

Ügyeljen rá, hogy a papírlapot ne csúsztassa be túlságosan, mivel a tálca másik végén levő éle megemelkedhet és papíradagolási problémákat okozhat.

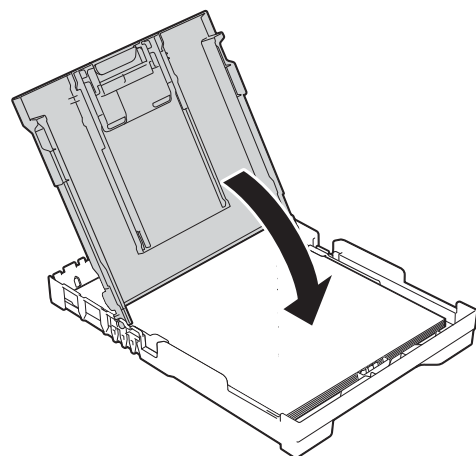
## MEGJEGYZÉS

Ha már a tálca kiürülése előtt szeretne további papírt betölteni, akkor távolítsa el a papírt a tálcából, és keverje össze a hozzáadni kívánt papírral. Mindig pörgesse át a papírköteget, mielőtt behelyezné a tálcába. Ha nem pörgeti át a papírköteget, akkor a készülék esetleg több lapot húz majd be egyszerre.

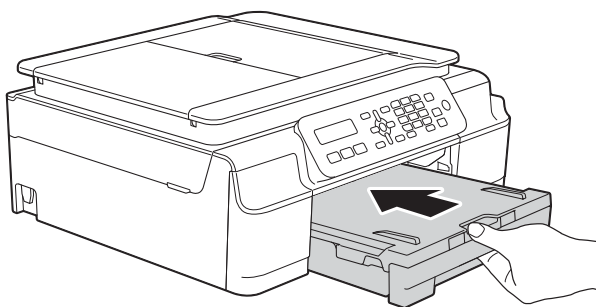
- 6 Óvatosan igazítsa a szélső papírvezetőket (1) a papírhoz. Győződjön meg arról, hogy a szélső papírvezetők finoman hozzáérnek a papír széleihez.



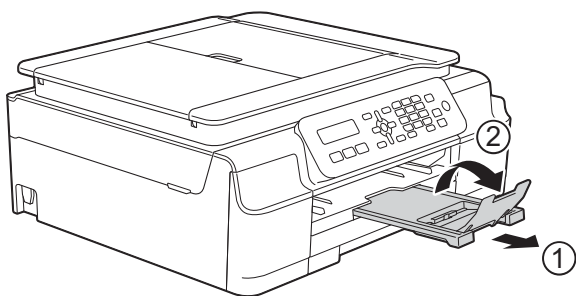
- 7 Zárja be a kimeneti papírtálca fedelét.



- 8 *Lassan és óvatosan* nyomja a papírtálcát ütközésig a nyomtatóba.



- 9 A papírtálcát a helyén tartva húzza ki a papírtartót (1), amíg az a helyére nem kattán, majd hajtsa ki a papírtartó szárnyat (2).



## Borítékok betöltése

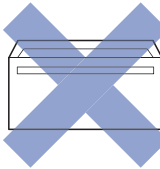
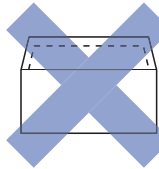
### A borítékokról

- 80–95 g/m<sup>2</sup> súlyú borítékokat használjon.
- Egyes borítékok esetén a programban be kell állítani a margókat. Több boríték nyomtatása előtt végezzen próbanyomtatást.

### FONTOS

NE használja az alábbiakban felsorolt borítéktípusokat, mert adagolásukkal problémák lesznek:

- Bő kialakítású borítékok.
- Ablakos borítékok.
- Dombornyomásúak (kiemelkedő írás van rajtuk).
- Amelyek kapcsosak vagy tűzöttek.
- Amelyeknek a belseje előnyomott.

Ragasztó	Dupla fül
	

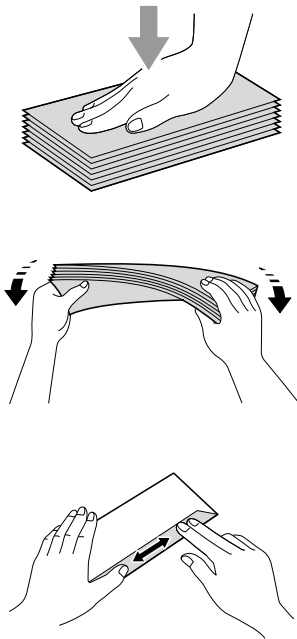
Az esetlegesen előforduló papíradagolási problémák oka lehet a használt boríték vastagsága, mérete vagy a fül alakja.

## Borítékok betöltése

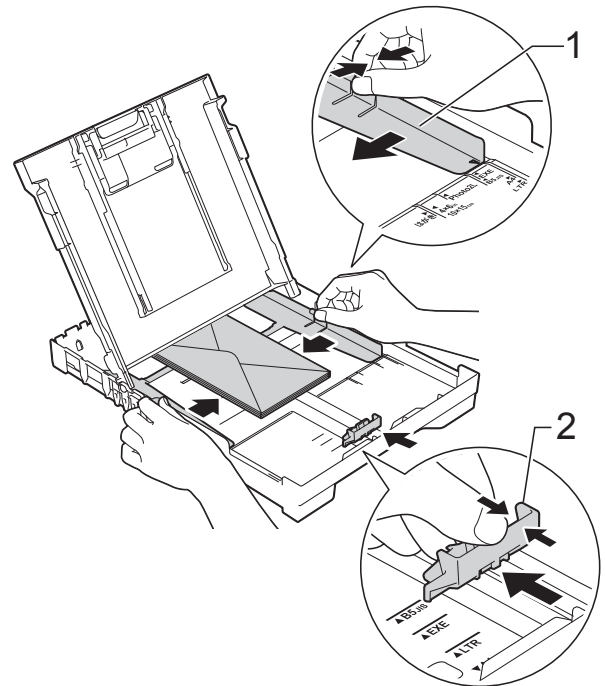
- 1 Adagolás előtt nyomja le a borítékok éleit és sarkait, hogy a lehető legjobban kisimuljanak.

### FONTOS

Ha borítékokból egyszerre többet húz be a készülék, akkor egyszerre mindig csak egy borítékot helyezzen a papírtálcába.

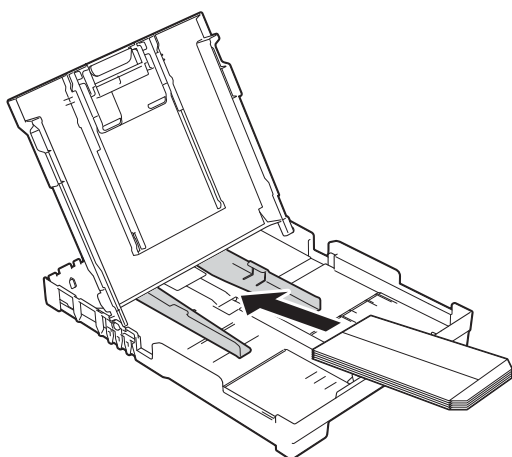


- 2 A borítékokat címoldalukkal lefelé helyezze be a papírtálcába. Ha a boríték fülei a hosszanti oldalon vannak, akkor a borítékok füle a bal oldalon legyen a papírtálcába töltéskor, ahogy az ábrán is látható. Óvatosan nyomja meg és csúsztassa el a szélső papírvezetőket (1) és a hosszanti papírvezetőt (2), hogy azok illeszkedjenek a használni kívánt boríték méretéhez.



**Ha gondja támadt olyan borítékok nyomtatásával, melyek fülei a rövidebb oldalon vannak, akkor próbálkozzon az alábbi megoldásokkal:**

- 1 Nyissa fel a boríték fülét.
- 2 A boríték füleit az ábra szerint pozícionálva, helyezze a borítékot a címoldalával lefelé a papírtálcára.



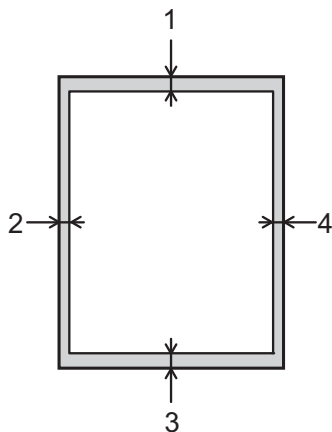
- 3 A nyomtató-illesztőprogram párbeszédpanelében válassza ki a **Fordított Nyomtatás** (Windows®) vagy **Reverse page orientation** (Fordított oldalirány) (Macintosh) opciót, majd az alkalmazásban állítsa be a méretet és a margókat.  
(>> Szoftver és hálózati használati útmutató.)

## Nem nyomtatható terület

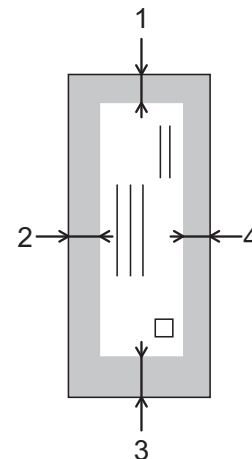
A nyomtatható terület az éppen használt alkalmazás beállításaitól függ. A számok az írógéppapírokon és borítékokon lévő nem nyomtatható területeket mutatják. A készülék akkor tud az írógéppapír satírozott részeire nyomtatni, ha a Szegély nélküli nyomtatási funkció elérhető és be van kapcsolva.

(►► Szoftver és hálózati használati útmutató.)

### Írógéppapír



### Borítékok



	Felső (1)	Bal (2)	Alsó (3)	Jobb (4)
Írógéppapír	3 mm	3 mm	3 mm	3 mm
Borítékok	22 mm	3 mm	22 mm	3 mm

## MEGJEGYZÉS

A Szegély nélküli funkció borítékok és kétoldalas nyomtatás esetében nem érhető el.

## Papírbeállítások

### Papírtípus

A legjobb nyomtatási minőség érdekében állítsa be a készüléket a használt papír típusának megfelelően.

- 1 Nyomja meg a **Menu (Menü)**, **2**, **2** gombokat.
- 2 Nyomja meg a **▲** vagy **▼** gombot a *Sima Papír*, *Tintasú. Papír*, *Brother BP71*, *Egyéb Fényes* vagy *Átlátszó* opció kiválasztásához. Nyomja meg az **OK** gombot.
- 3 Nyomja meg a **Stop/Exit (Stop/Kilépés)** gombot.

### MEGJEGYZÉS

A készülék a lapokat nyomtatott oldalukkal felfelé adja ki a készülék elején található papírtálcára. Ha írásvetítő-fóliát vagy fényes papírt használ, minden lapot egyesével távolítson el az elmaszatólódás vagy a papírelakadás elkerülése érdekében.

### Papírméret

Másolatok nyomtatásához az alábbi nyomtatási papírméretek közül választhat: A4, A5, Fénykép (10 × 15 cm) és Letter. Faxok nyomtatásához az alábbi papírméretek közül választhat: A4 és Letter. Ha megváltoztatja a készülékbe betöltött papír méretét, akkor ezzel egyidejűleg meg kell változtatnia a *Papírméret* beállításokat is, hogy a készülék által fogadott faxok kiférjenek az oldalra.

- 1 Nyomja meg a **Menu (Menü)**, **2**, **3** gombokat.
- 2 Nyomja meg a **▲** vagy **▼** gombot az *A4*, *A5*, *10x15cm* vagy *Letter* opció kiválasztásához. Nyomja meg az **OK** gombot.
- 3 Nyomja meg a **Stop/Exit (Stop/Kilépés)** gombot.

## Használható papír és más nyomtatási média

A nyomtatási minőséget befolyásolja, hogy milyen papírfajtát használ a készülékben.

A megadott beállítások melletti legjobb nyomtatási minőség érdekében mindig a tálcába betöltött papírnak megfelelő papírtípust állítsa be.

Használhat normál papírt, tintasugaras nyomtatóhoz való papírt (bevonatos papírt), fényes papírt, írásvetítő-fóliát és borítékokat.

Javasoljuk, hogy nagyobb mennyiség beszerzése előtt próbálja ki a különféle papírtípusokat.

A legjobb eredmény érdekében használjon Brother papírt.

- Amikor tintasugaras nyomtatóhoz való papírt (bevonatos papírt), írásvetítő-fóliát és fényes papírt használ, ügyeljen arra, hogy a megfelelő nyomtatási médiát válassza ki a nyomtató-illesztőprogram **Alapvető** fülén, vagy a készülék menüjében a papírtípus beállításánál.

(Lásd a(z) *Papírtípus*

➤➤ részt a(z) 16. oldalon.)

- Ha Brother fotópapírra nyomtat, mindig tegyen be eggyel több fotópapírt a papírtálcára. Ebből a célból eggyel több lap van a papírcsomagban.
- Írásvetítő-fólia vagy fotópapír használatakor minden lapot egyesével távolítson el az elmaszatólódás vagy a papírelakadás elkerülése érdekében.
- Közvetlenül a nyomtatás után ne érjen a nyomtatott felülethez, mert előfordulhat, hogy az nem teljesen száraz, és foltot hagy az ujján.



## Javasolt nyomtatási média

A legjobb nyomtatási eredmény érdekében használjon a táblázatban látható típusú Brother papírt.

Ha országában nem kapható Brother papír, javasoljuk, hogy nagyobb mennyiség beszerzése előtt próbáljon ki különféle papírtípusokat.

Írásvetítő-fóliára nyomtatáshoz javasoljuk a 3M írásvetítő-fólia használatát.

### Brother papír

Papírtípus	Tétel
Sima A4-es	BP60PA
A4-es fényes fotópapír	BP71GA4
A4-es tintasugaras (matt)	BP60MA
10 × 15 cm fényes fotópapír	BP71GP

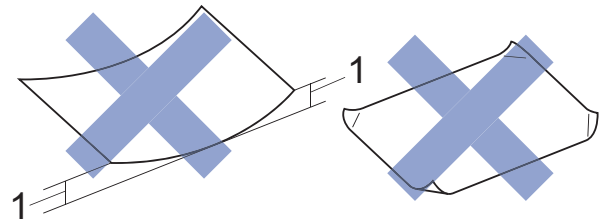
## Nyomtatási média kezelése és használata

- A papírt tárolja eredeti csomagolásában, lezárt állapotban. A papírt tartsa sík felületen, valamint nedvességtől, közvetlen napsütéstől és hőforrástól távol.
- Kerülje a fotópapír fényes (bevonat) oldalának megérintését. A fotópapírt fényes oldalával lefelé töltsé be.
- Kerülje az írásvetítő-fólia bármelyik oldalának megérintését, mert az könnyen felszívja a vizet és az izzadságot, ami ronthatja a nyomtatás minőségét. A lézernyomtatókhöz/fénymásolókhöz gyártott írásvetítő-fólia nyomot hagyhat a következő nyomaton. Kizárólag tintasugaras nyomtatáshoz ajánlott írásvetítő-fóliát használjon.

## FONTOS

Az alábbi papírfajtákat NE használja:

- Sérült, felpöndörödött, gyűrött vagy szabálytalan alakú papír



**1** 2 mm vagy annál nagyobb felhajlás elakadást okozhat.

- Különösen fényes vagy erősen mintázott papír
- Olyan papír, amelyet egymásra helyezéskor nem lehet egyenletesen elrendezni
- Rövid erezetű papír

## A kimeneti papírtálca fedelének kapacitása

Max. 50 db 80 g/m<sup>2</sup> súlyú A4-es papír.

- Ha írásvetítő-fóliát vagy fotópapírt használ, minden lapot egyesével távolítsa el a kimeneti papírtálca fedeléről az elmaszatolódás elkerülése érdekében.

## A megfelelő nyomtatási média kiválasztása

### A papír típusa és mérete a felhasználás szerint

Papírtípus	Papírméret		Használat		
			Fax	Másolás	Nyomtató
Írógéppapír	A4	210 × 297 mm	Igen	Igen	Igen
	Letter	215,9 × 279,4 mm	Igen	Igen	Igen
	Executive	184 × 267 mm	–	–	Igen
	A5	148 × 210 mm	–	Igen	Igen
	A6	105 × 148 mm	–	–	Igen
Kártya	Fénykép	10 × 15 cm	–	Igen	Igen
	Fénykép 2L	13 × 18 cm	–	–	Igen
	Kartotéklap	127 × 203 mm	–	–	Igen
Borítékok	C5 boríték	162 × 229 mm	–	–	Igen
	DL boríték	110 × 220 mm	–	–	Igen
	Com-10	105 × 241 mm	–	–	Igen
	Monarch	98 × 191 mm	–	–	Igen
Írásvetítő-fóliák	A4	210 × 297 mm	–	Igen	Igen
	Letter	215,9 × 279,4 mm	–	Igen	Igen
	A5	148 × 210 mm	–	Igen	Igen

### Papír súlya, vastagság, kapacitás

Papírtípus		Súly	Vastagság	Lapok száma
Írógéppapír	Normál papír	64–120 g/m <sup>2</sup>	0,08–0,15 mm	100 <sup>1</sup>
	Tintasugaras papír	64–200 g/m <sup>2</sup>	0,08–0,25 mm	20
	Fényes papír	Max. 220 g/m <sup>2</sup>	Max. 0,25 mm	20 <sup>2</sup>
Kártya	Képeslap	Max. 220 g/m <sup>2</sup>	Max. 0,25 mm	20 <sup>2</sup>
	Kartotéklap	Max. 120 g/m <sup>2</sup>	Max. 0,15 mm	30
Borítékok		80–95 g/m <sup>2</sup>	Max. 0,52 mm	10
Írásvetítő-fóliák		–	–	10

<sup>1</sup> Max. 100 lap 80 g/m<sup>2</sup> súlyú papír.

<sup>2</sup> BP71 (260 g/m<sup>2</sup>) papír, speciálisan a Brother tintasugaras készülékeihez.

## Dokumentumok betöltése

Küldhet faxot, készíthet másolatokat, valamint szkennelhet az ADF-ből (automatikus dokumentumadagolóból) és a szkennerrüvegről.

### Az ADF használata

Az ADF akár 20 lapot is tud tárolni, amelyeket egyesével adagol. Olyan papírt használjon, melynek súlya és mérete a táblázatban megadottnál nem nagyobb. Mindig pörgesse át a lapokat, mielőtt behelyezné őket az ADF-be.

### Dokumentumméretek és -súlyok

Hosszúság:	148–355,6 mm
Szélesség:	148–215,9 mm
Súly:	64–90 g/m <sup>2</sup>

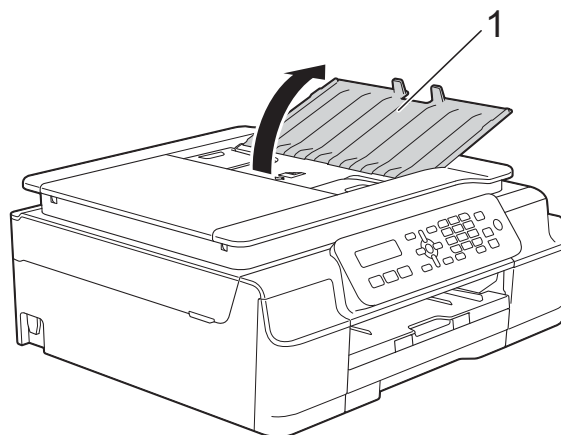
### Dokumentumok betöltése

#### FONTOS

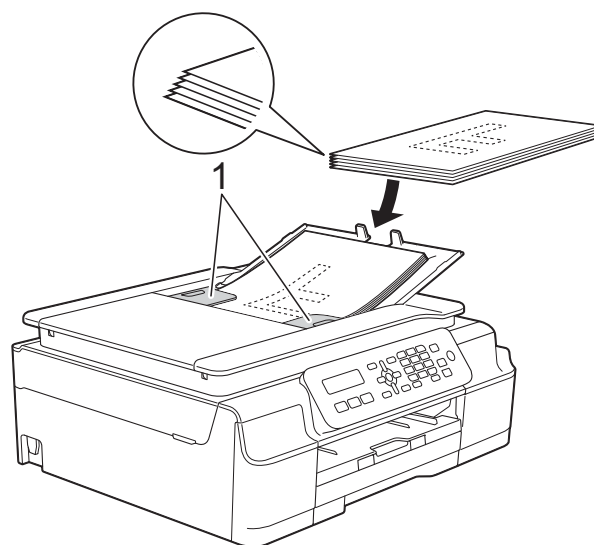
- NE vegye ki a dokumentumot, ha az éppen behúzás alatt van.
- NE használjon gyűrődött, számárfüles, felhajlott, tépett, tűzött, kapcsozott vagy ragasztott papírt.
- NE használjon kartonpapírt, újságpapírt és szövetet.

Győződjön meg arról, hogy a tintával írott vagy hibajavító folyadékkal módosított dokumentumok teljesen megszáradtak.

- 1 Hajtsa ki az ADF dokumentumtartót (1).



- 2 Jól pörgesse át a lapokat.
- 3 A papírvezetőket (1) igazítsa a dokumentum szélességéhez.

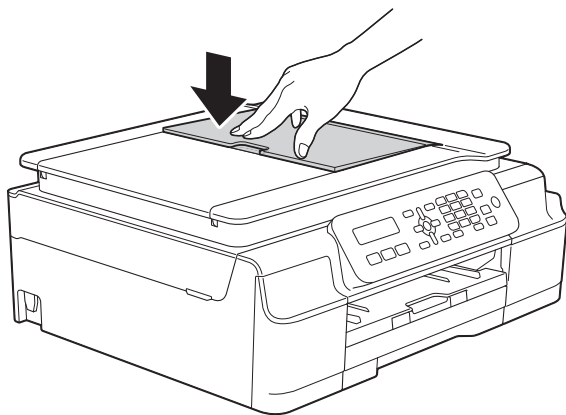


- 4 Helyezze a dokumentumokat a vezető alatti ADF-be, **nyomatott oldalukkal lefelé, a felső élükkel előre**, amíg nem érzi, hogy elérte az adagolóhengert. A képernyőn az ADF kész üzenet jelenik meg.

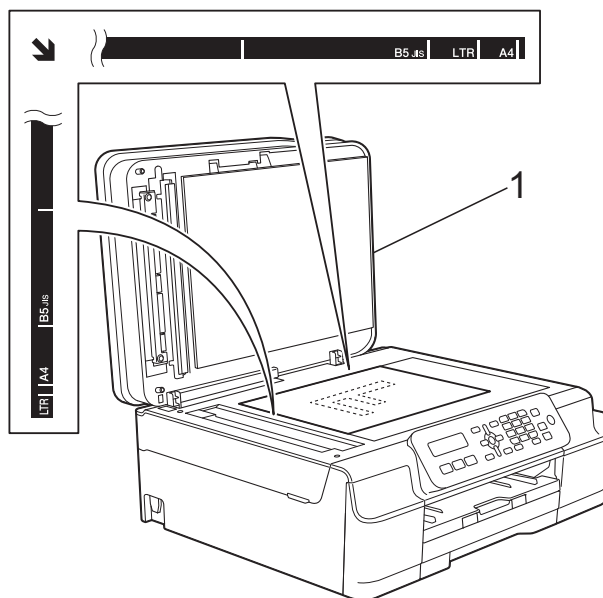
#### FONTOS

NE hagyjon vastag dokumentumokat a szkennerrüvegen. Ellenkező esetben az ADF-ben elakadhat a papír.

- 5 Az ADF használata után zárja be az ADF dokumentumtartót. Nyomja le az ADF-dokumentumtartó bal felső részét, hogy az teljesen bezáródjon.



- 2 A bal oldali és a felső dokumentumvezetők használatával helyezze a dokumentumot **lefelé fordítva** a szkennerrüveg bal felső sarkába.



1 dokumentum-fedőlap

## A szkennerrüveg használata

A szkennerrüveget egy-egy oldal, illetve könyvek lapjainak faxolására, fénymásolására és szkennelésére használhatja.

### Támogatott dokumentum méretek

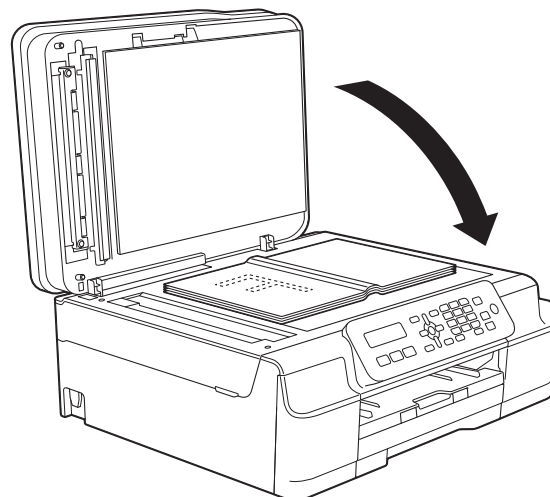
Hosszúság:	Max. 297 mm
Szélesség:	Max. 215,9 mm
Súly:	Max. 2 kg

### Dokumentumok betöltése

#### MEGJEGYZÉS

A szkennerrüveg használatakor az ADF-nek üresnek kell lennie.

- 1 Emelje fel a dokumentumfedelelet.



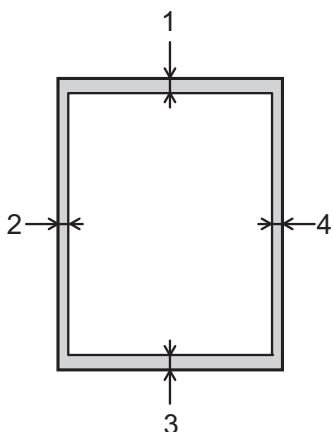
- 3 Zárja vissza a dokumentumfedelelet.

#### FONTOS

Ha könyvet vagy vastagabb dokumentumot másol, **NE** csapja le a fedelet, és ne nehezdedjen rá.

## Nem szkennelhető terület

A szkennelhető terület a használt alkalmazás beállításaitól függ. Az ábrák a nem szkennelhető területeket mutatják.



Használat	Dokumentum mérete	Felső (1) Alsó (3)	Bal (2) Jobb (4)
Fax	A4	3 mm	3 mm <sup>1</sup>
	Letter		4 mm
	Legal		
Másolás	Minden papírméret	3 mm	3 mm
Szkennelés		1 mm	1 mm

<sup>1</sup> A nem szkennelhető terület 1 mm az ADF használata esetén.

## Faxküldés módja

A következő lépések megmutatják a faxküldés módját.

- 1 A dokumentum betöltéséhez végezze el az alábbi műveletek egyikét:
  - Helyezze a dokumentumot *lefelé fordítva* az ADF-be. (Lásd a(z) *Az ADF használata* >> részt a(z) 19. oldalon.)
  - Töltse be a dokumentumot *lefelé fordítva* a szkennervegre. (Lásd a(z) *A szkennerveg használata* >> részt a(z) 20. oldalon.)

### MEGJEGYZÉS

- Többoldalas színes faxok küldéséhez használja az ADF-et.
- Ha fekete-fehér faxot küld az ADF-ről, és a memória megtelt, akkor a készülék valós időben küldi el azt.
- A szkennerveget egy könyv oldalainak egyenként történő faxolásához is használhatja. A dokumentumok legfeljebb A4 vagy Letter méretűek lehetnek.
- Mivel egyszerre csak egy oldalt tud szkennelni, sok oldalból álló dokumentum küldéséhez egyszerűbb az ADF használata.

- 2 Nyomja meg a  (FAX) gombot.

- 3 Megváltoztathatja az alábbi faxküldési beállításokat.

#### (Használati útmutató)

Az alábbi faxküldési beállítások megváltoztatására vonatkozó információkért lásd: 23 – 24. oldal.

- Szkennelési üveg mérete
- Színes fax küldése
- Küldés-igazolási jelentés (beállítás)

#### (Kibővített használati útmutató)

A további speciális faxküldési műveletekről és beállításokról lásd: (>> Kibővített használati útmutató: *Fax küldése (Csak az MFC modellek esetében).*)

- Kontraszt
- Fax felbontása
- Faxküldés a hívás végén
- Körfaxolás
- Valós idejű adatküldés
- Tengerentúli üzemmód
- Várakozó feladatok törlése

- 4 Adja meg a faxszámot a számgombok, a Gyorshívó vagy a Keresés segítségével.

- 5 Nyomja meg a **Mono Start** vagy a **Colour Start (Színes Start)** gombot.

### Faxolás az ADF-ről

- A készülék megkezdí a küldeni kívánt dokumentum szkennelését.

### Faxolás a szkennerrüvegről

- Ha a **Mono Start** gombot nyomta meg, a készülék megkezdí az első oldal szkennelését. Ugorjon a 6. lépéshez.
- Ha megnyomta a **Colour Start (Színes Start)** gombot, a készülék elindítja a dokumentum küldését.

- 6 Ha az LCD kijelzőn megjelenik a *Következő Oldal?* kérdés, akkor tegye a következők egyikét:

- Ha csak egy oldalt kíván küldeni, nyomja meg a **2** gombot a *Nem* kiválasztásához (vagy nyomja meg ismét a **Mono Start** gombot).

A készülék megkezdí a dokumentum küldését.

- Egnél több oldal küldéséhez nyomja meg az **1** gombot az *Igen* kiválasztásához, majd folytassa a 7. lépéssel.

- 7 Helyezze a következő lapot a szkennerrüvegre. Nyomja meg az **OK** gombot. A készülék megkezdí az oldal szkennelését. (Minden további oldalnál ismételje meg a 6. és 7. lépést.)


- 8 Az összes oldal beolvasása után nyomja meg a **2** vagy a **Mono Start** gombot az indításhoz.

## Faxolás leállítása

A faxolás leállításához nyomja meg a **Stop/Exit (Stop/Kilépés)** gombot.

## Szkennerüveg méretének beállítása faxoláshoz

Ha a dokumentumok Letter méretűek, akkor a szkennelés méretét Letter értékre kell állítani. Ha ezt nem teszi meg, akkor a faxok oldalsó része hiányozni fog.

- 1 Helyezze be a dokumentumot.
- 2 Nyomja meg a  (**FAX**) gombot.
- 3 Nyomja meg a **Menu (Menü), 3, 2, 0** gombokat.
- 4 Nyomja meg a **▲** vagy **▼** gombot a *Letter* (vagy *A4*) opció kiválasztásához. Nyomja meg az **OK** gombot.
- 5 Nyomja meg a **Stop/Exit (Stop/Kilépés)** gombot.
- 6 Írja be a faxszámot.
- 7 Nyomja meg a **Mono Start** vagy a **Colour Start (Színes Start)** gombot.

### MEGJEGYZÉS

Ez a beállítás csak a dokumentumok szkennerrüvegről történő küldéséhez áll rendelkezésre.

## Színes fax küldése

A készülék alkalmas színes fax küldésére olyan készülékekre, amelyek támogatják ezt a szolgáltatást.

Színes faxok nem tárolhatók a készülék memóriájában. Ha színes faxot küld, a készülék valós időben fogja azt elküldeni (még akkor is, ha a *Közvetl. küld* opciót *Ki* értékre állította).

## Folyamatban lévő fax törlése

Ha törölni akarja a faxot, miközben a készülék szkennel, tárcsáz vagy küld, nyomja meg a **Stop/Exit (Stop/Kilépés)** gombot.

## Küldés-igazolási jelentés

A küldés-igazolási jelentést felhasználhatja a fax elküldésének bizonyítékeként. Ez a jelentés tartalmazza a küldő nevét vagy faxszámát, az adás idejét és dátumát, az adás hosszát, az elküldött oldalak számát, és azt, hogy az adás sikeres volt-e.

Több beállítás is elérhető a küldés-igazolási jelentéshez:

- **Be:** Jelentés nyomtatása minden egyes elküldött fax után.
- **Be+Kép:** Jelentés nyomtatása minden egyes elküldött fax után. A fax első oldalának egy része megjelenik a jelentésben.
- **Ki:** Jelentés nyomtatása, ha a faxküldés átviteli hiba miatt sikertelen. **Ki** az alapértelmezett beállítás.
- **Ki+Kép:** Jelentés nyomtatása, ha a faxküldés átviteli hiba miatt sikertelen. A fax első oldalának egy része megjelenik a jelentésben.

- 1 Nyomja meg a **Menu (Menü), 3, 3, 1** gombokat.
- 2 Nyomja meg a **▲** vagy **▼** gombot az **Ki+Kép, Be, Be+Kép** vagy **Ki** opció kiválasztásához.  
Nyomja meg az **OK** gombot.
- 3 Nyomja meg a **Stop/Exit (Stop/Kilépés)** gombot.

## MEGJEGYZÉS

- Ha a **Be+Kép** vagy **Ki+Kép** lehetőséget választja, a kép csak akkor jelenik meg a küldés-igazolási jelentésen, ha a valós idejű adatküldés **Ki** értékre van állítva. Színes fax küldése esetén a kép nem fog megjelenni a jelentésen.  
(►► Kibővített használati útmutató: *Valós idejű adatküldés.*)
- Ha az átvitel sikeres volt, akkor az **OK** jelenik meg az **EREDM** mellett, az átvitt megerősítő jelentésben. Ha a küldés sikertelen, a **HIBA** üzenet jelenik meg az **EREDM** mellett.



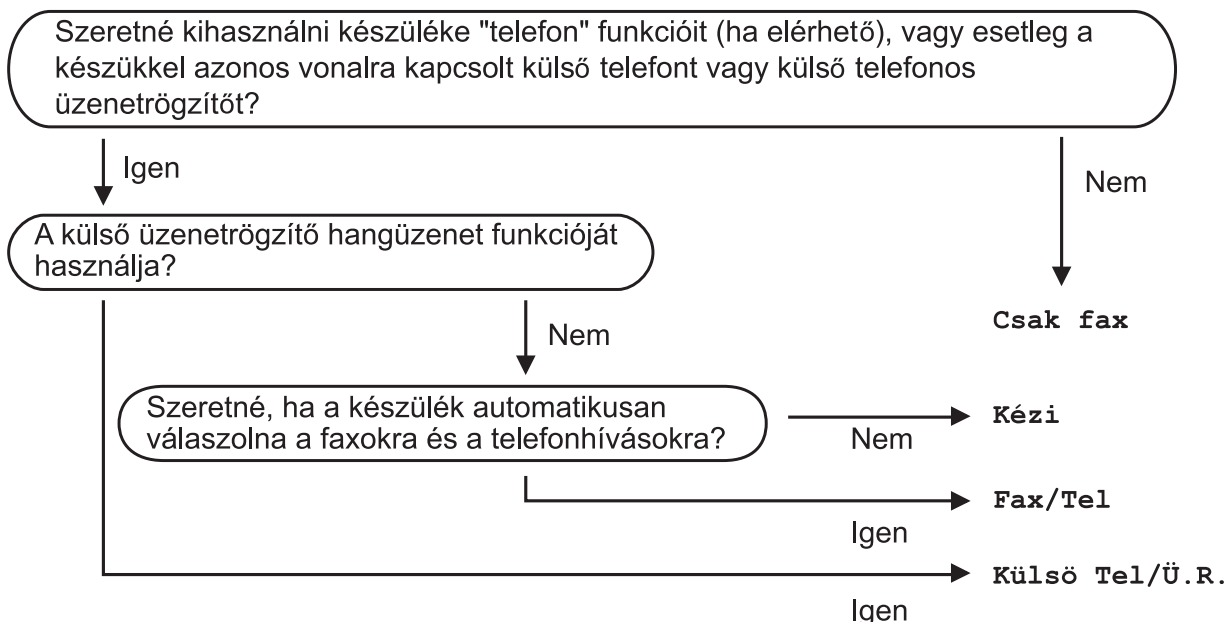
## Fogadási üzemmódok

Ki kell választania egy fogadási üzemmódot a telefonvonalához elérhető külső eszközöktől és telefonos szolgáltatásoktól függően.


## Fogadási üzemmód kiválasztása

Alapértelmezetten a készülék automatikusan fogadja a hozzá elküldött összes faxot. Az alábbi ábra segít a megfelelő fogadási üzemmód kiválasztásában.

A fogadási üzemmódokkal kapcsolatos részletesebb információkért lásd: *A fogadási üzemmódok használata* >> részt a(z) 26. oldalon.



A fogadási üzemmód beállításához lásd az utasításokat:

- 1 Nyomja meg a  (FAX) gombot.
- 2 Nyomja meg a **Menu (Menü)**, **3**, **1**, **1** gombokat.
- 3 Nyomja meg a **▲** vagy **▼** gombot az **Csak fax**, **Fax/Tel**, **Külső Tel/Ü.R.** vagy **Kézi** opció kiválasztásához.  
Nyomja meg az **OK** gombot.
- 4 Nyomja meg a **Stop/Exit (Stop/Kilépés)** gombot.

## A fogadási üzemmódok használata

Egyes fogadási üzemmódok automatikusan válaszolnak (Csak fax és Fax/Tel). Lehetséges, hogy meg kívánja változtatni a csengetési késleltetést ezeknek az üzemmódoknak a használata előtt. (Lásd a(z) *Csengetési késleltetés* >> részt a(z) 27. oldalon.)

### Csak fax

A Csak fax üzemmód automatikusan faxhívásként válaszol minden hívásra.

### Fax/Tel

A Fax/Tel üzemmód megkönnyíti a bejövő hívások automatikus kezelését annak felismerésével, hogy fax- vagy hanghívás érkezik, és ezeket a hívásokat a következő módok egyike szerint kezeli:

- A faxokat automatikusan fogadja.
- A hanghívásoknál elindítja az F/T csengetést annak jelzésére, hogy fel kell venni a hívást. Az F/T csengetés egy gyors dupla csengetés, amelyet az Ön készüléke szólaltat meg.

Ha a Fax/Tel üzemmódot használja, lásd a(z) *F/T csengetési idő (csak Fax/Tel üzemmód)* >> részt a(z) 27. oldalon és a(z) *Csengetési késleltetés* >> részt a(z) 27. oldalon.

### Kézi

A Kézi üzemmód kikapcsolja az összes automatikus válaszadási funkciót.

Fax Kézi üzemmódban történő fogadásához emelje fel a külső telefon kézibeszélőjét. Amikor meghallja a faxhangokat (rövid ismétlődő sípolások), nyomja meg a **Mono Start** vagy **Colour Start (Színes Start)** gombot, majd nyomja meg a **2** gombot a Fogad lehetőség kiválasztásához. A Fax észlelése szolgáltatást is használhatja faxok fogadásához úgy, hogy felemeli a kézibeszélőt ugyanazon a vonalon, amelyiken a készülék is van.

(Lásd a(z) *Fax észlelése* >> részt a(z) 28. oldalon.)

### Külső TAD (telefonos üzenetrögzítő)

A Külső Tel/Ü.R. üzemmód lehetővé teszi, hogy egy külső üzenetrögzítő kezelje a bejövő hívásokat. A bejövő hívások kezelése a következő lehetőségek egyike szerint történik:

- A faxokat automatikusan fogadja.
- A hanghívást kezdeményező személyek üzenetet hagyhatnak a külső telefonos üzenetrögzítőn.


A külső telefonos üzenetrögzítő csatlakoztatásához lásd a(z) *Külső TAD (telefonos üzenetrögzítő készülék) csatlakoztatása* >> részt a(z) 31. oldalon.

## Fogadási üzemmód beállítása

### Csengetési késleltetés

A csengetési késleltetés beállítja, hogy a készülék hányszor csengessen, mielőtt válaszolna Csak fax vagy Fax/Tel üzemmódban. Ha külső telefont vagy mellékvonalat használ a készülékkel azonos vonalon, válassza a maximális csengetésszámot.

(Lásd a(z) *Külső és melléktelefonról történő üzemeltetés* >> részt a(z) 33. oldalon és a(z) *Fax észlelése* >> részt a(z) 28. oldalon.)

- 1 Nyomja meg a  (FAX) gombot.
- 2 Nyomja meg a **Menu (Menü)**, **3**, **1**, **2** gombokat.
- 3 Nyomja meg a ▲ vagy ▼ gombot annak kiválasztásához, hogy hányat csörögjön a készülék, mielőtt válaszolna. Nyomja meg az **OK** gombot. Ha a 00 lehetőséget választja, a készülék azonnal válaszol, és egyáltalán nem cseng.
- 4 Nyomja meg a **Stop/Exit (Stop/Kilépés)** gombot.


### F/T csengetési idő (csak Fax/Tel üzemmód)

Ha valaki hívja a készüléket, Ön és a hívó fél is hallja a normál telefoncsengést. A csengetések számát a csengetési késleltetés beállításával lehet beállítani.

Ha a hívás faxhívás, akkor a készülék fogadni fogja. Hanghívás esetén azonban a készülék megszólaltatja az F/T csengetést (gyors dupla csengetés) annyi időre, amennyit Ön beállított az F/T csengetési idő beállításában. Ha meghallja az F/T csengetést, ez azt jelenti, hogy telefonáló van a vonalban.

Mivel az F/T csengetést a készülék adja, a mellékállomások és a külső telefonok nem csengetnek. Ön azonban bármelyik telefonon válaszolhat a hívásra távoli kód használatával.

(További információkért lásd a(z) *Távoli kódok használata* >> részt a(z) 34. oldalon.)

- 1 Nyomja meg a  (FAX) gombot.
- 2 Nyomja meg a **Menu (Menü)**, **3**, **1**, **3** gombokat.
- 3 Nyomja meg a ▲ vagy ▼ gombot annak megadásához, hogy a készülék mennyi ideig csöngessen bejövő hanghívás esetén (20, 30, 40 vagy 70 másodperc). Nyomja meg az **OK** gombot.
- 4 Nyomja meg a **Stop/Exit (Stop/Kilépés)** gombot.

### MEGJEGYZÉS

A készülék akkor is folytatja a csengetést a beállított ideig, ha a hívó megszakítja a hívást a gyors dupla csengetés során.

## Fax észlelése

---

### Ha a fax észlelésének beállítása **Be**:

A készülék automatikusan fogadja a faxhívást akkor is, ha Ön válaszol a hívásra.

Ha a **Vétel** üzenetet látja az érintőképernyőn, vagy ha meghallja a „ciripelést” a kézibeszélőben, tegye le a kézibeszélőt. A többit a készülék elvégzi.

### Ha a fax észlelésének beállítása **Ki**:


Ha a készülék közelében van, és így tudja fogadni a hívást a kézibeszélő felvételével, akkor nyomja meg a **Mono Start** vagy **Colour Start (Színes Start)** gombot, majd nyomja meg a **2** gombot a fax fogadásához.

Ha mellékállomáson vagy külső telefonon fogadja a hívást, nyomja meg a \* **5 1** billentyűkombinációt. (Lásd a(z) *Külső és melléktelefonról történő üzemeltetés* >> részt a(z) 33. oldalon.)

## MEGJEGYZÉS

---

- Ha ez a szolgáltatás **Be** értékre van állítva, de a készülék nem kapcsolja a faxhívást, amikor felveszi a mellékállomás vagy a külső telefon kézibeszélőjét, akkor nyomja meg a távoli aktiválás kódját: \* **5 1**.
- Ha számítógépről küld faxokat ugyanazon a telefonvonalon, és a készülék ezeket megszakítja, állítsa a Fax észlelését **Ki** értékre.

- 1 Nyomja meg a  (**FAX**) gombot.
- 2 Nyomja meg a **Menu (Menü)**, **3**, **1**, **4** gombokat.
- 3 Nyomja meg a **▲** vagy **▼** gombot a **Be** (vagy **Ki**) opció kiválasztásához. Nyomja meg az **OK** gombot.
- 4 Nyomja meg a **Stop/Exit (Stop/Kilépés)** gombot.

## Hangműveletek

### Fax/Tel üzemmód

Ha a készülék Fax/Tel üzemmódban van, az F/T csengetés (gyors dupla csengetés) használatával figyelmezteti önt arra, hogy fogadjon egy hanghívást.

Ha külső telefonkészüléket használ, vegye fel a külső telefon kézibeszélőjét, majd nyomja meg a **Tel/R** gombot a hívás fogadásához.

Ha mellékállomásnál tartózkodik, akkor fel kell vennie a kézibeszélőt az F/T csengetési idő alatt, majd nyomja meg a **# 5 1** gombkombinációt a gyors kettős csengetések között. Ha senki sincs a vonalban, vagy ha valaki faxot akar önnek küldeni, küldje vissza a hívást a készülékhez a **\* 5 1** gomb megnyomásával.

## Telefonos szolgáltatások

A készülék támogatja az előfizetői telefonos szolgáltatásokat, amelyeket egyes telefontársaságok felkínálnak.

Az olyan funkciók mint a hangposta, hívásvárakoztatás, üzenetrögzítők, riasztórendszerek vagy más testreszabott szolgáltatások a telefonvonalon problémákat okozhatnak a készülék működésében.

### Telefonvonal típusának beállítása

Ha olyan vezetékhez csatlakoztatja a készüléket faxok küldésére és fogadására, amelyen PBX vagy ISDN szolgáltatás működik, akkor meg kell változtatnia a telefonvonal típusának beállítását is a következő lépések szerint.

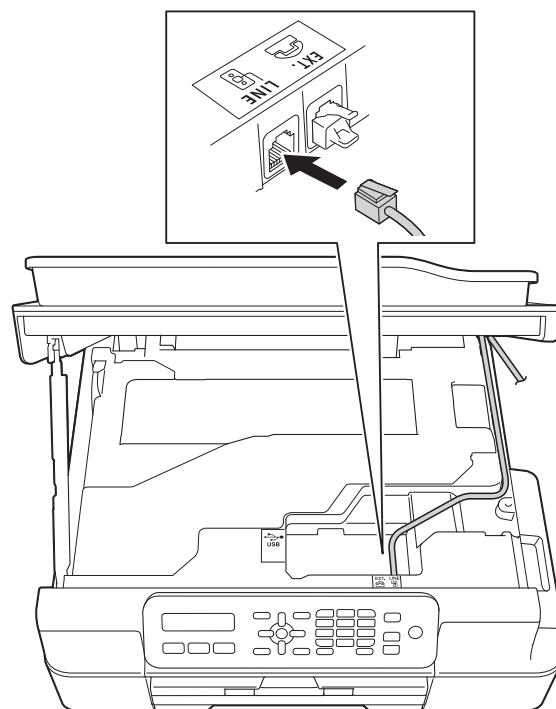
- 1 Nyomja meg a **Menu (Menü), 0, 5** gombokat.
- 2 Nyomja meg a **▲** vagy **▼** gombot a **Normál, PBX** vagy **ISDN** opció kiválasztásához. Nyomja meg az **OK** gombot.
- 3 Nyomja meg a **Stop/Exit (Stop/Kilépés)** gombot.

### PBX és ÁTKAPCSOLÁS

A készülék eredeti beállítása **Normál**, ami lehetővé teszi, hogy a készülék csatlakozzon egy normál PSTN előfizetői fővonalhoz. Sok iroda azonban központi telefonrendszert vagy magán alközpontot használ (PBX). A készülék a legtöbb típusú PBX-hez csatlakoztatható. A készülék visszahívási funkciója csak az időzített szüneteltetésű lekérdezőhívást (TBR) támogatja. A TBR a legtöbb alközponti rendszerrel működik és lehetővé teszi, hogy hozzáférjen külső vonalhoz, vagy átirányítsa a hívásokat másik mellékre. A szolgáltatás akkor működik, ha a **Tel/R** gombot megnyomják a vezérlőpanelen.

## MEGJEGYZÉS

Beprogramozhatja a **Tel/R** gomb megnyomását egy Gyorshívási programhelyen tárolt szám részeként. Gyorshívásos szám programozásakor nyomja meg először a **Tel/R** gombot (az LCD kijelzőn a „!” jelenik meg), majd adja meg a telefonszámot. Ha így tesz, akkor nem kell mindig megnyomnia a **Tel/R** gombot, mielőtt egy Gyorshívási programhelyen tárolt számot tárcsázna. (Lásd a(z) *Számok tárolása* >> részt a(z) 36. oldalon.) Ha azonban a telefonvonal típusa nem PBX értékre van állítva a készüléken, akkor nem használhatja azt a Gyorshívási programhelyen tárolt számot, ahova a **Tel/R** be van programozva.



## Voice over Internet Protocol (VoIP)

A VoIP a telefonrendszereknek egy olyan típusa, amely internetes kapcsolatot használ a hagyományos telefonvonal helyett. A telefonos szolgáltatók gyakran együtt kínálják a VoIP szolgáltatást az Internettel és kábeltévével.

Lehet, hogy az Ön készüléke nem működik egyes VoIP rendszereken. Ha szeretné készülékét faxok küldésére és fogadására használni egy VoIP rendszeren, akkor ellenőrizze, hogy a telefonvezeték be van-e dugva a készülék **LINE** feliratú csatlakozóaljzatába. A telefonvezeték másik vége csatlakozhat egy modemhez, telefonadapterhez, splitterhez vagy más hasonló eszközhöz.

- Ha kérdése van a készülék VoIP rendszerhez való csatlakoztatásával kapcsolatban, vegye fel a kapcsolatot a VoIP szolgáltatójával.

Miután csatlakoztatta készülékét a VoIP rendszerhez, ellenőrizze, van-e tárcsahang. Ezután emelje fel a külső telefon kézibeszélőjét, és várja meg a tárcsahangot. Ha nincs tárcsahang, vegye fel a kapcsolatot VoIP-szolgáltatójával.

Ha gondja van a faxok fogadásával vagy küldésével a VoIP rendszeren, azt ajánljuk, módosítsa a készülék modemsebességének beállítását **Alap (VoIP-hoz)** értékre (lásd a(z) *Telefonvonal-interferencia / VoIP* >> részt a(z) 85. oldalon).

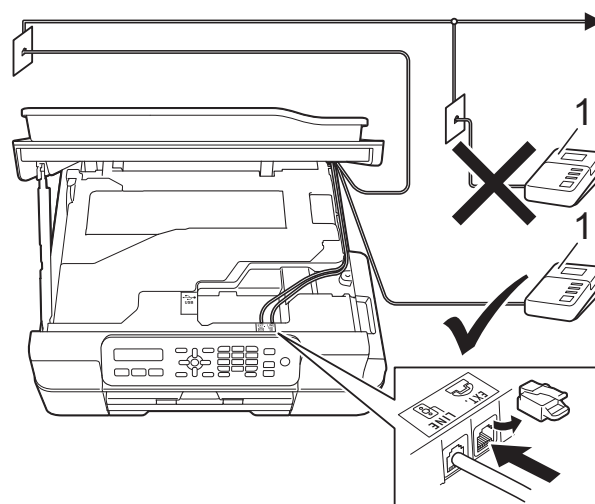
## Külső TAD (telefonos üzenetrögzítő készülék) csatlakoztatása

Dönthet úgy, hogy csatlakoztat egy külső üzenetrögzítőt. Ha azonban egy **külső** TAD van ugyanazon a telefonvonalon, mint a készülék, a TAD válaszol minden hívásra és a készülék „figyeli” a faxhívások (CNG) hangjait. Ha meghallja azokat, a készülék átveszi a hívást és fogadja a faxot. Ha nem hall CNG hangokat, a készülék hagyja, hogy a TAD folytassa a kimenő hívás lejátszását, hogy a hívó hangüzenetet hagyhasson.

A TAD-nak négy csengetésen belül kell válaszolnia (a javasolt beállítás két csengetés). A készülék mindaddig nem hallja a CNG hangokat, amíg az üzenetrögzítő nem válaszolt a hívásra, és négy csengetéssel csak 8-10 másodpercig tartanak a CNG hangok a fax „kézfogásáig”. Gondosan kövesse ennek az útmutatónak az utasításait a kimenő üzenet rögzítéséhez. Nem javasoljuk a beszélgetési díjat csökkentő funkció használatát a külső üzenetrögzítőn, ha ötnél többet csenget.

### MEGJEGYZÉS

Ha nem kapja meg az összes faxot, rövidítse le a csengetési késleltetés beállítását a külső telefonos üzenetrögzítőn.



### 1 TAD

Ha az üzenetrögzítő válaszol a hívásra, az LCD kijelzőn megjelenik a Telefon üzenet.

### FONTOS

NE csatlakoztasson TAD-ot máshol ugyanazon a telefonvonalon.

## Csatlakoztatási beállítások

A külső TAD (telefonos üzenetrögzítő) készüléket az előző ábrán látható módon kell csatlakoztatni.

- 1 A készülék két oldalán található műanyag fülleket használva emelje fel a szkennert fedelét nyitott pozícióba.
- 2 Óvatosan igazítsa a telefonkábel a kábelcsatornába, és vezesse ki a készülék hátulján.
- 3 Emelje fel a szkennert fedelét a retesz kioldásához. Óvatosan nyomja lefelé a szkennert fedél támasztó karját, és két kézzel zárja le a szkennert fedelét.
- 4 Állítsa be a külső TAD (telefonos üzenetrögzítő) készüléket egy vagy két csengetésre. (A készülék csengetési késleltetési beállításai nem érvényesek.)

- 5 Rögzítse a kimenő üzenetet a külső TAD (telefonos üzenetrögzítő) készüléken.
- 6 Állítsa be a külső TAD (telefonos üzenetrögzítő) készüléket a hívások fogadására.
- 7 Állítsa be a fogadási üzemmódot *Külső Tel/Ü.R.* lehetőségre. (Lásd a(z) *Fogadási üzemmód kiválasztása* >> részt a(z) 25. oldalon.)

## Kimenő üzenet (OGM) rögzítése külső TAD (telefonos üzenetrögzítő) készüléken

---

Az üzenet rögzítése során az időzítés nagyon fontos.

- 1 Vegyen fel 5 másodperc csendet az üzenet elején. (Ez lehetővé teszi, hogy a készülék megfigyelje a fax automatikus küldésének CNG hangjait, mielőtt leáll.)
- 2 Korlátozza a beszédet 20 másodpercre.

### MEGJEGYZÉS

---

Javasoljuk, hogy a kimenő üzenetet 5 másodperc szünettel indítsa, mert előfordulhat, hogy a készülék nem képes a faxhangokat a beszéden keresztül meghallani. Megpróbálhatja, hogy kihagyja ezt a szünetet, de ha a készüléknek problémái támadnak a fogadással, akkor újból fel kell vennie a kimenő üzenetet ezzel a szünettel.

---

## Többvonalas kapcsolatok (PBX)

---

Javasoljuk, hogy kérje fel azt a társaságot, amelyik a PBX-et telepítette, hogy csatlakoztassa a készüléket. Ha többvonalas rendszert használ, akkor javasolt a PBX-et telepítő céget megkérni, hogy csatlakoztassa az egységet a rendszer utolsó vonalára. Ez megakadályozza, hogy a készülék minden alkalommal aktiválódjon, amikor a rendszer telefonhívást fogad. Ha az összes bejövő hívásra egy telefonközpontos válaszol, akkor javasoljuk, hogy a fogadási üzemmód *Kézi* legyen.

Nem tudjuk garantálni, hogy a készülék mindig megfelelően fog működni PBX-hez csatlakoztatva. A faxok küldésével vagy fogadásával kapcsolatos minden nehézséget először annak a társaságnak kell bejelenteni, amelyik a PBX-et kezeli.

### MEGJEGYZÉS

---

Ügyeljen arra, hogy a telefonvonal beállítása PBX legyen. (Lásd a(z) *Telefonvonal típusának beállítása* >> részt a(z) 29. oldalon.)

---

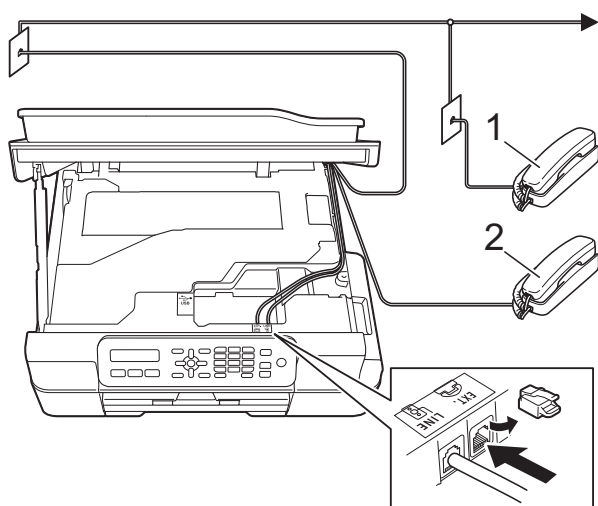


## Külső és mellékelefonok

### Külső vagy mellékelefon csatlakoztatása

Csatlakoztathat egy külön telefont (2) a készülékhez az ábra szerint.

Óvatosan igazítsa a telefonkábel a kábelcsatornába, és vezesse ki a készülék hátulján.



- 1 Mellékelefon
- 2 Külső telefon

### MEGJEGYZÉS

Ügyeljen arra, hogy a külső telefon zsinórjának hossza legfeljebb 3 méter legyen.

### Külső és mellékelefonról történő üzemeltetés

Ha külső vagy mellékelefonon válaszol faxhívásra, akkor a távoli aktiválás kódjával utasíthatja a készüléket a hívás fogadására. Ha megnyomja a távoli aktiválás kódját \* 5 1, a készülék megkezd a fax fogadását.

Ha a készülék telefonhívást fogad és gyors kettős csengetéssel jelzi Önnek, hogy vegye át a hívást, akkor használja a távoli kikapcsolási kódot # 5 1 a hívásnak egy mellékállomáson történő átvételéhez. (Lásd a(z) *F/T csengetési idő (csak Fax/Tel üzemmód)* >> részt a(z) 27. oldalon.)

### Ha fogad egy hívást, de senki sincs a vonalban:

Azt kell feltételeznie, hogy kézi faxot fogad.

Nyomja meg a \* 5 1 gombkombinációt, és várja meg a ciripelő hangot, vagy amíg az LCD kijelzőn megjelenik a Vétel üzenet, majd tegye le a kézibeszélőt.

### MEGJEGYZÉS

A fax-észlelési funkciót is használhatja arra, hogy a készülék automatikusan fogadja a hívást. (Lásd a(z) *Fax észlelése* >> részt a(z) 28. oldalon.)

## Távoli kódok használata

### Távoli aktiválás kódja

Ha mellékállomáson vagy külső telefonon faxhívást fogad, utasíthatja a készüléket a hívás fogadására a távoli aktiválás kódjának tárcsázásával \* **5 1**. Várja meg a ciripelő hangot, majd tegye le a kézibeszélőt. (Lásd a(z) *Fax észlelése* >> részt a(z) 28. oldalon.)

Ha külső telefonon fogad egy faxhívást, utasíthatja a készüléket a fax fogadására úgy, hogy megnyomja a **Mono Start** vagy **Colour Start (Színes Start)** és a **2** gombot, hogy kiválassza a Fogad lehetőséget.


### Távoli kikapcsolási kód

Ha hanghívást fogad és a készülék Fax/Tel. üzemmódban van, megszólal az F/T csengetés (gyors dupla csengetés) a kezdeti csengetési késleltetés után. Ha mellékállomáson fogadja a hívást, kikapcsolhatja az F/T csengetést úgy, hogy megnyomja a **# 5 1** gombot (ügyeljen arra, hogy ezt a csengetések között nyomja meg).

Ha a készülék fogad egy telefonhívást és gyors kettős csengetésekkel figyelmezteti önt a hívás átvételére, átveheti a hívást a külső telefonon a **Tel/R** megnyomásával.

### A távoli kódok megváltoztatása

Ha használni akarja a távoli aktiválást, akkor be kell kapcsolnia a távoli kódokat. Az előre beállított távoli aktiválási kód \* **5 1**. Az előre beállított távoli kikapcsolási kód **# 5 1**. Ha akarja, kicserélheti ezeket a saját kódjaira.

- 1 Nyomja meg a  (FAX) gombot.
- 2 Nyomja meg a **Menu (Menü), 3, 1, 5** gombokat.
- 3 Nyomja meg a **▲** vagy **▼** gombot a **Be** (vagy **Ki**) opció kiválasztásához. Nyomja meg az **OK** gombot.


- 4 Adja meg az új távoli aktiválási kódot. Nyomja meg az **OK** gombot.
- 5 Adja meg az új távoli kikapcsolási kódot. Nyomja meg az **OK** gombot.
- 6 Nyomja meg a **Stop/Exit (Stop/Kilépés)** gombot.

### MEGJEGYZÉS

- Ha a készülék mindig le van választva, amikor ön távolról eléri a külső TAD (telefonos üzenetrögzítő) készüléket, próbálja megváltoztatni a távoli aktiválás kódját és a távoli kikapcsolási kódot egy másik három számjegű kódra a **0-9, \*, #** karakterek használatával.
- Lehetséges, hogy a távoli kódok nem működnek bizonyos telefonrendszereken.

## A hívás módja


### Kézi hívás

- 1 Helyezze be a dokumentumot.
- 2 Nyomja meg a  (FAX) gombot.
- 3 Nyomja meg a faxszám számjegyeinek megfelelő gombokat.



- 4 Nyomja meg a **Mono Start** vagy a **Colour Start (Színes Start)** gombot.

### Gyorshívás

- 1 Helyezze be a dokumentumot.
- 2 Nyomja meg a  (**Address Book (Címjegyzék)**) gombot.
- 3 Nyomja meg a ▲ vagy ▼ gombot a Keresés kiválasztásához. Nyomja meg az **OK** gombot.
- 4 Válasszon az alábbi lehetőségek közül:
  - Ha számok alapján szeretne keresni, használja a ▲ vagy ▼ gombot a szám kiválasztásához, és nyomja meg az **OK** gombot.
  - Ha névsor szerint kíván keresni, a készülék billentyűzetét használva írja be a név első betűjét, a ◀ vagy ▶ használatával válasza ki a nevet, majd nyomja meg az **OK** gombot.
- 5 Nyomja meg a **Mono Start** vagy a **Colour Start (Színes Start)** gombot. A készülék beszkennelel és elküldi a faxot.

## Fax újrAhívás

Ha manuálisan küld faxot és a vonal foglalt, nyomja meg a **Redial/Pause (Újratárcsáz/Leállít)** gombot, majd nyomja meg a **Mono Start** vagy **Colour Start (Színes Start)** gombot az ismételt kísérlethez. Ha egy újabb hívást kezdeményezne az utoljára tárcsázott számra, időt spórolhat meg a **Redial/Pause (Újratárcsáz/Leállít)** és **Mono Start** vagy **Colour Start (Színes Start)** gombok megnyomásával.

A **Redial/Pause (Újratárcsáz/Leállít)** csak akkor működik, ha a kezelőpanelről tárcsázott.

Ha egy faxot automatikusan küld és a vonal foglalt, a készülék három alkalommal, ötperces szünetekkel automatikusan újratárcsáz.

## MEGJEGYZÉS

Valós idejű adatküldés esetén az automatikus újrAhívás funkció nem működik, ha a szkennerveget használja.

## Számok tárolása

Beállíthatja a készüléket a következő típusú egyszerű hívásokra: Gyorshívás és Csoportok körfaxok küldéséhez.

(►► Kibővített használati útmutató: *Csoportok beállítása körfaxoláshoz és Körfaxolás (csak monokróm).*)


### MEGJEGYZÉS




Ha megszakad az elektromos tápellátás, a memóriában tárolt Gyorshívási programhelyhez tartozó számok nem vesznek el.

## Szünet tárolása

Nyomja meg a **Redial/Pause (Újratárcsáz/Leállít)** gombot, ha egy 3,5 másodperces szünetet kíván a számok közé tenni. Ha tengerentúli hívást bonyolít, a szünet növeléséhez nyomja meg tetszőleges számban a **Redial/Pause (Újratárcsáz/Leállít)** gombot.

## Gyorshívási számok tárolása

Maximum 40 két számjegyű gyorsívási számot tárolhat, mindegyikhez egy-egy nevet rendelve. Tárcsázáskor csak pár billentyűt kell majd megnyomnia (például:  (**Address Book (Címjegyzék)**), **OK**, **#**, a kétszámjegyű szám és a **Mono Start** vagy a **Colour Start (Színes Start)**).

- 1 Nyomja meg a  (**Address Book (Címjegyzék)**) és a  vagy a  gombokat a **Gyorstár.beáll** kiválasztásához. Nyomja meg az **OK** gombot.
- 2 Használja a számgombokat a két számjegyű Gyorshívó szám beviteléhez (01-40). Nyomja meg az **OK** gombot.
- 3 Adja meg a fax- vagy telefonszámot (max. 20 számjegyet használva). Nyomja meg az **OK** gombot.
- 4 Válasszon az alábbi lehetőségek közül:
  - Írja be a nevet (legfeljebb 16 karakter) a tárcsázó használatával. Nyomja meg az **OK** gombot. (A betűk beírásának megkönnyítéséhez lásd a(z) *Szöveg bevitele* ►► részt a(z) 104. oldalon.)
  - Ha a számot név nélkül kívánja tárolni, nyomja meg az **OK** gombot.
- 5 Válasszon az alábbi lehetőségek közül:
  - Ha másik számot is tárolni kíván a Gyorshívási programhelyen, menjen a 2. lépéshez.
  - A beállítás befejezéséhez nyomja meg a **Stop/Exit (Stop/Kilépés)** gombot.

## Gyorshívási számok módosítása és törlése

Ha olyan Gyorshívóra próbál tárolni, melyen már volt egy bejegyzés, akkor az LCD megjeleníti az aktuálisan már beprogramozott nevet vagy számot, és a következők egyikének végrehajtására kéri a felhasználót:

#05:MIKE

1.Csere 2.Kilép

- Nyomja meg az **1** gombot a tárolt szám módosításához vagy törléséhez.
- Nyomja meg a **2** gombot a módosítás nélküli kilépéshez.

Ha az **1** lehetőséget választja, akkor lehetősége nyílik a tárolt szám és név módosítására, vagy egy új bevitelére. A Gyorshívó számot a faxszám törlésével törölheti.

Kövesse az alábbi utasításokat:

- 1** Válasszon az alábbi lehetőségek közül:
  - A tárolt szám módosításához használja a ◀ vagy a ▶ gombokat a kurzor módosítandó számjegyre történő mozgatásához, majd nyomja meg a **Clear (Törlés)** gombot. Vigye be újra a számot.  
Nyomja meg az **OK** gombot. Ugorjon a **2.** lépéshez.
  - A Gyorshívó szám törlésekor nyomja meg a **Clear (Törlés)** gombot a faxszám minden számjegyének törléséhez.  
Nyomja meg az **OK** gombot. Ugorjon a **3.** lépéshez.

- 2** Szükség esetén adjon meg egy új nevet. Nyomja meg az **OK** gombot.

### MEGJEGYZÉS

Egy karakter módosításához nyomja meg a ◀ vagy a ▶ gombokat a kurzor módosítandó karakterre történő mozgatásához, majd nyomja meg a **Clear (Törlés)** gombot. Írja be az új karaktert.


(A betűk beírásának megkönnyítéséhez lásd a(z) *Szöveg bevitele* ►► részt a(z) 104. oldalon.)

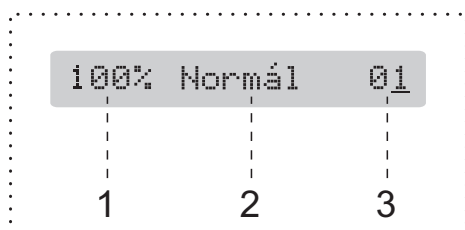
- 3** Ha befejezte a módosításokat, akkor nyomja meg a **Stop/Exit (Stop/Kilépés)** gombot.

## Másolás

Az alábbi lépésekben bemutatjuk az alapvető másolási műveleteket.

- 1 A dokumentum betöltéséhez végezze el az alábbi műveletek egyikét:
  - Helyezze a dokumentumot *lefelé fordítva* az ADF-be.  
(Lásd a(z) *Az ADF használata* >> részt a(z) 19. oldalon.)
  - Helyezze a dokumentumot *lefelé fordítva* a szkennervegre.  
(Lásd a(z) *A szkennerveg használata* >> részt a(z) 20. oldalon.)

- 2 Nyomja meg a  (**COPY (Másolás)**) gombot.  
Az LCD az alapértelmezett másolási beállításokat jeleníti meg:



- 1 **Másolási méretarány**
- 2 **Minőség**
- 3 **Másolatok száma**

Használja a tárcsázót a másolatok számának megadásához.

- 3 Ha egynél több másolatot akar, adja meg a számot (legfeljebb 99).
- 4 Nyomja meg a **Mono Start** vagy a **Colour Start (Színes Start)** gombot.

## Másolás leállítása

A másolás leállításához nyomja meg a **Stop/Exit (Stop/Kilépés)** gombot.

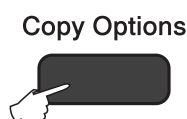
## MEGJEGYZÉS

Az alapértelmezett beállítás a FAX üzemmód. Módosíthatja annak az időnek a nagyságát, amíg a készülék MÁSOLÁS üzemmódban marad az utolsó másolási művelet után.

(>> Kibővített használati útmutató: *Üzemmód időzítő (Csak az MFC modellek esetében).*)

## Másolási beállítások

Ha gyorsan és *ideiglenesen* szeretné módosítani a másolási beállításokat a következő másoláshoz, akkor használja a **Copy Options (Másolási funkció)** gombot.



A készülék visszatér az alapértelmezett beállításokhoz, ha eltelt egy perc a másolás befejezése óta, vagy ha a Mód időzítő visszaállítja a készüléket Fax módba.

(>> Kibővített használati útmutató: *Üzem mód időzítő (Csak az MFC modellek esetében).*)

### (Használati útmutató)

A következő másolási beállítások módosításával kapcsolatos információkért lásd: 39. oldal.

- Papír típus
- Papírméret

### (Kibővített használati útmutató)

Az alábbi másolási beállítások módosításával kapcsolatos információkért lásd

>> Kibővített használati útmutató: *Másolási beállítások.*


- Minőség
- Nagyít/Kics.
- Oldal beáll.
- 2az1-ben (ID)
- Gyűjt/rendez
- Színmélység
- Háttér törl.

## MEGJEGYZÉS

Ha szeretné csoportosítani a másolatokat, használja az ADF-et.


## Papírtípus

Ha speciális papírtípusra másol, ügyeljen arra, hogy a megfelelő papírtípust állítsa be, így kaphatja a legjobb nyomtatási minőséget.

- 1 Helyezze be a dokumentumot.
- 2 Nyomja meg a  (**COPY (Másolás)**) gombot.
- 3 Adja meg a másolatok számát.
- 4 Nyomja meg a **Copy Options (Másolási funkció)** és a ▲ vagy ▼ gombot a **Papír típus** kiválasztásához. Nyomja meg az **OK** gombot.
- 5 Nyomja meg a ▲ vagy ▼ gombot a **Sima Papír, Tintásu. Papír, Brother BP71, Egyéb Fényes vagy Átlátszó** opció kiválasztásához. Nyomja meg az **OK** gombot.
- 6 Ha nem akar további beállításokat módosítani, akkor nyomja meg a **Mono Start** vagy **Colour Start (Színes Start)** gombot.

## Papírméret

Ha nem A4 méretű papírra másol, módosítania kell a papírméret beállítását. A másolás csak A4, A5, Fénykép (10 × 15 cm) vagy Letter méretű papírra lehetséges.

- 1 Helyezze be a dokumentumot.
- 2 Nyomja meg a  (**COPY (Másolás)**) gombot.
- 3 Adja meg a másolatok számát.
- 4 Nyomja meg a **Copy Options (Másolási funkció)** és a ▲ vagy ▼ gombot a **Papírméret** kiválasztásához. Nyomja meg az **OK** gombot.
- 5 Nyomja meg a ▲ vagy ▼ gombot az **A4, A5, 10 (sz) x 15 (h) cm** vagy **Letter** opció kiválasztásához. Nyomja meg az **OK** gombot.
- 6 Ha nem akar további beállításokat módosítani, akkor nyomja meg a **Mono Start** vagy **Colour Start (Színes Start)** gombot.

## Dokumentum nyomtatása

A készülék képes adatokat fogadni a számítógépről, és kinyomtatni azokat. A számítógépről való nyomtatáshoz nyomtató-illesztőprogram telepítése szükséges.

(További információkért lásd: >> Szoftver és hálózati használati útmutató.)

- 1 Telepítse a Brother nyomtató-illesztőprogramot a CD-ROM-ról. (>> Gyors telepítési útmutató.)
- 2 Az alkalmazásból válassza a Nyomtatási parancsot.
- 3 Válassza ki készüléke nevét a **Nyomtatás** párbeszédablakban, és kattintson a **Tulajdonságok** vagy **Beállítások** lehetőségre a használt alkalmazástól függően.
- 4 Válassza ki a használni kívánt beállításokat a Beállítások párbeszédablakban. A leggyakrabban használt beállítások az alábbiak:
  - **Médiatípus**
  - **Nyomtatási Minőség**
  - **Papírméret**
  - **Oldalbeállítás**
  - **Színes / Szürkeárnyalat**
  - **Festéktakarékos mód**
  - **Léptékbeállítás**
  - **Kétoldalas / Brosúra**
- 5 Kattintson az **OK** gombra.
- 6 Kattintson a **Nyomtatás** (vagy **OK** gombra a használt alkalmazástól függően) gombra a nyomtatás elkezdéséhez.



## Szkennelés előtt

A készülék szkennerként történő használatához telepítenie kell egy szkennert-illesztőprogramot. Ha a készülék hálózathoz csatlakozik, konfigurálja TCP/IP-címmel.

- Telepítse a szkennert-illesztőprogramokat a CD-ROM-ról. (➤➤ Gyors telepítési útmutató: *Az MFL-Pro Suite telepítése.*)
- Konfigurálja a készüléket egy TCP/IP-címmel, ha a hálózati szkennelés nem működik. (További információkért lásd: ➤➤ Szoftver és hálózati használati útmutató.)


## Dokumentum szkennelése PDF-fájlként a ControlCenter4 használatával (Windows®)

(További részletes információért lásd: ➤➤ Szoftver és hálózati használati útmutató.)


### MEGJEGYZÉS

- A számítógép által megjelenített képernyő a használt modelltől függ.
- Ez a rész a ControlCenter4 lehetőség haladó felhasználói módjának használatán alapul.

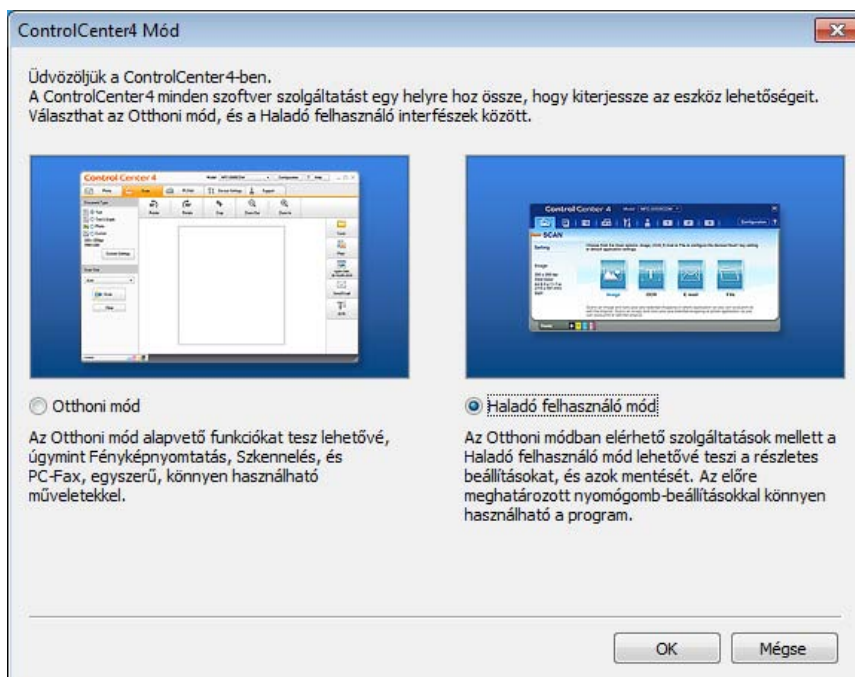
A ControlCenter4 egy segédprogram, amellyel gyorsan és könnyen elérheti a leggyakrabban használt alkalmazásokat. A ControlCenter4 használata esetén nem szükséges az egyes alkalmazások kézi indítása.

- 1 Helyezze be a dokumentumot. (Lásd a(z) *Dokumentumok betöltése* ➤➤ részt a(z) 19. oldalon.)
- 2 (Windows® XP, Windows Vista® és Windows® 7)  
Nyissa meg a ControlCenter4 alkalmazást a  (Start)/Minden program/Brother/**MFC-XXXX** (ahol XXXX az Ön által használt modell neve)/ControlCenter4 lehetőségre való kattintással. A ControlCenter4 alkalmazás elindul.

(Windows® 8)

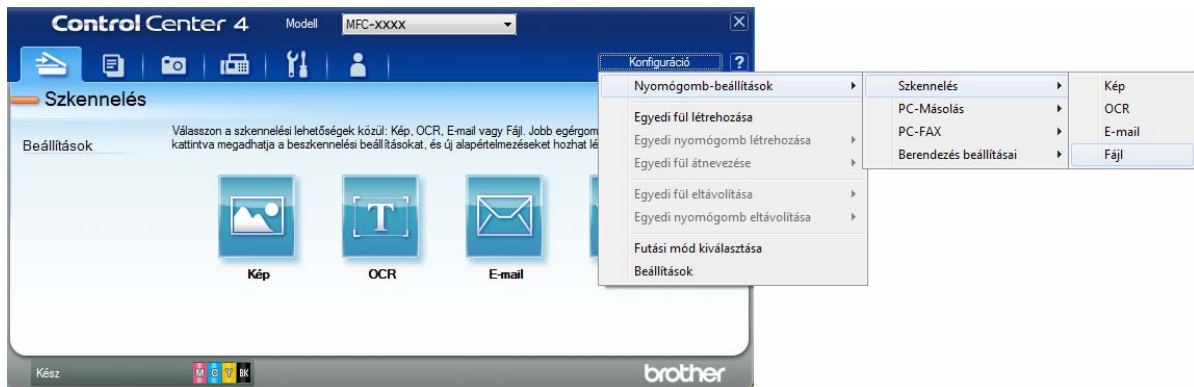
Kattintson a  (Brother Utilities (Brother segédprogramok)) lehetőségre, majd a legördülő listában válassza ki a modellje nevét (ha még nincs kiválasztva). Kattintson a **SZKEN** lehetőségre a bal oldali navigációs sávon, majd kattintson a **ControlCenter4** elemre. A ControlCenter4 alkalmazás elindul.

- 3 Ha a ControlCenter4 mód képernyője megjelenik, akkor válassza a **Haladó felhasználó mód** lehetőséget, és kattintson az **OK** gombra.

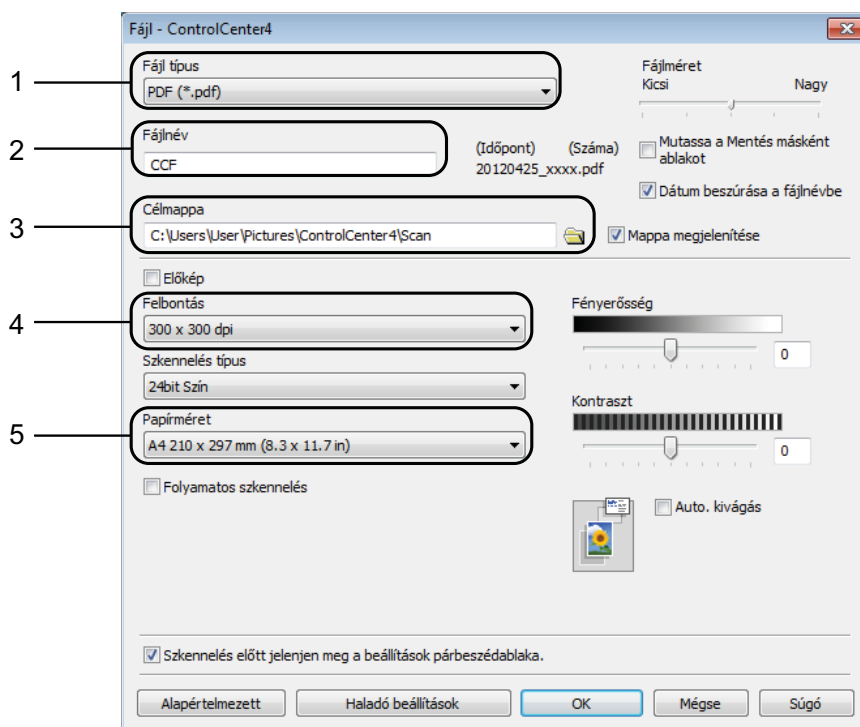


- 4 Győződjön meg arról, hogy a használni kívánt készülék legyen kiválasztva a **Modell** legördülő listában.


- 5 Végezze el a szkennelés beállításait. Kattintson a **Konfiguráció** lehetőségre, majd válassza a **Nyomógomb-beállítások**, **Szkennelés** és **Fájl** lehetőséget.



A konfiguráció párbeszédpanel jelenik meg. Megváltoztathatja az alapértelmezett beállításokat.

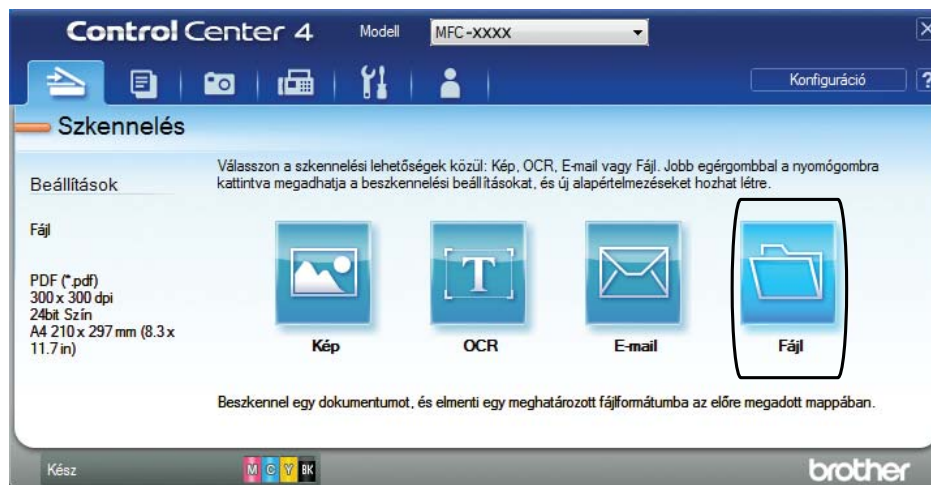


10

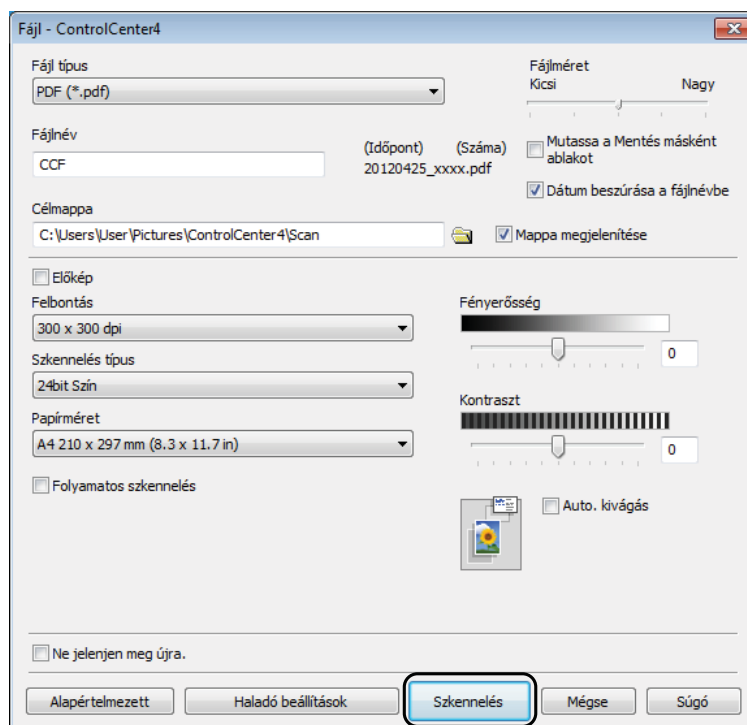
- 1 Válassza a **PDF (\*.pdf)** lehetőséget a **Fájl típus** legördülő listából.
- 2 Megadhatja a dokumentumhoz használni kívánt fájlnevet.
- 3 Elmentheti a fájlt egy alapértelmezett mappába, vagy kiválaszthatja a kívánt mappát a  (**Tallózás**) gombra kattintva.
- 4 Kiválaszthatja a szkennelés felbontását a **Felbontás** legördülő listából.
- 5 A dokumentumméretet a **Papírméret** legördülő listából választhatja ki.

- 6 Kattintson az **OK** gombra.

- 7 Kattintson a **Szkenelés** fülre.
- 8 Kattintson a **Fájl** elemre.




- 9 Kattintson a **Szkenelés** gombra.  
A készülék megkezdi a dokumentum szkenelését. A szkennelt adatok elmentéséhez használt mappa automatikusan megnyílik.




# A készülék Szkennelés üzemmódjának beállítása PDF-szkenneléshez a ControlCenter4 használatával (Windows®)

A ControlCenter4 segítségével módosíthatja a készülék Szkennelés üzemmódjának beállításait. (Windows®)

## 1 (Windows® XP, Windows Vista® és Windows® 7)

Nyissa meg a ControlCenter4 alkalmazást a  (Start)/Minden program/Brother/MFC-XXXX (ahol XXXX az Ön által használt modell neve)/ControlCenter4 lehetőségre való kattintással. A ControlCenter4 alkalmazás elindul.

(Windows® 8)

Kattintson a  (Brother Utilities (Brother segédprogramok)) lehetőségre, majd a legördülő listában válassza ki a modellje nevét (ha még nincs kiválasztva). Kattintson a **SZKEN** lehetőségre a bal oldali navigációs sávon, majd kattintson a **ControlCenter4** elemre. A ControlCenter4 alkalmazás elindul.

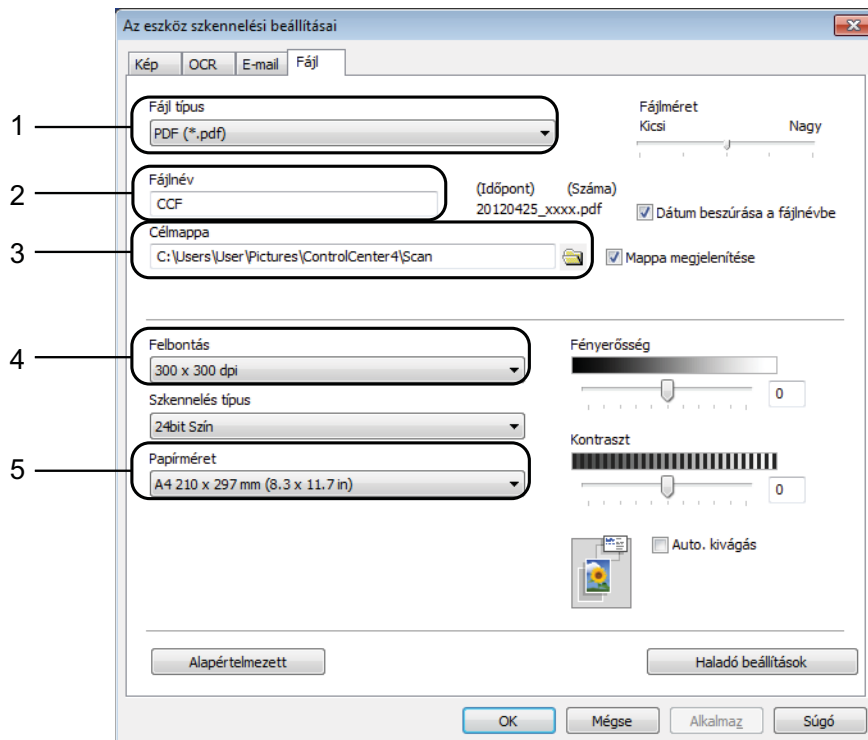
## 2 Győződjön meg arról, hogy a használni kívánt készülék legyen kiválasztva a **Modell** legördülő listában.


## 3 Kattintson a **Berendezés beállításai** fülre.

## 4 Kattintson **Az eszköz szkennelési beállításai** gombra.




- 5 Válassza a **Fájl** fület. Megváltoztathatja az alapértelmezett beállításokat.



- 1 Válassza a **PDF (\*.pdf)** lehetőséget a **Fájl típus** legördülő listából.
- 2 Megadhatja a dokumentumhoz használni kívánt fájlnévet.
- 3 Elmentheti a fájlt egy alapértelmezett mappába, vagy kiválaszthatja a kívánt mappát a  (**Tallózás**) gombra kattintva.
- 4 Kiválaszthatja a szkennelés felbontását a **Felbontás** legördülő listából.
- 5 A dokumentumméretet a **Papírméret** legördülő listából választhatja ki.

- 6 Kattintson az **OK** gombra.

# Dokumentum PDF-fájlként történő szkennelése a vezérlőpult használatával (Windows® és Macintosh)

- 1 Helyezze be a dokumentumot. (Lásd a(z) *Dokumentumok betöltése* >> részt a(z) 19. oldalon.)
- 2 Nyomja meg a  (**SCAN (Szkennel)**) gombot.
- 3 Nyomja meg a ▲ vagy ▼ gombot a *Fájlba szken.* kiválasztásához. Nyomja meg az **OK** gombot.
- 4 Ha a készülék hálózatra van csatlakoztatva, akkor nyomja meg a ▲ vagy ▼ gombot a számítógép nevének kiválasztásához. Nyomja meg az **OK** gombot. Válasszon az alábbi lehetőségek közül:
  - Ha az alapértelmezett beállítást kívánja használni, nyomja meg a ▲ vagy ▼ gombot a *Ki* kiválasztásához. Nyomja meg az **OK** gombot. Ugorjon a 7. lépéshez.
  - Ha módosítani szeretné az alapértelmezett beállításokat, akkor ugorjon az 5. lépésre.
- 5 Nyomja meg a ▲ vagy ▼ gombot a *Be* kiválasztásához. Nyomja meg az **OK** gombot.
- 6 Szükség esetén adja meg a *Szken típusa* lehetőség beállításait. Nyomja meg az **OK** gombot. Ismétlje meg ezt a lépést a *Felbontás, Fájl Típus, Beolv. méret és Háttér törl.* beállítása esetén is.
- 7 Nyomja meg a **Mono Start** vagy a **Colour Start (Színes Start)** gombot. A készülék megkezdi a dokumentum szkennelését.

## MEGJEGYZÉS

A következő szkennelési módok állnak rendelkezésre.

- *Szken.e-mailbe*
- *Képbe szken.*
- *OCR szken.*
- *Fájlba szken.*
- *Webszolg.*<sup>1</sup>

<sup>1</sup> Csak Windows® felhasználók. (Windows Vista® SP2 vagy újabb, Windows® 7 és Windows® 8) (>> Szoftver és hálózati használati útmutató.)

# A

## Időszakos karbantartás

### A tintapatronok cseréje

A készülék festékpontszámolóval rendelkezik. A festékpontszámoló figyeli a tinta szintjét mind a négy patronban. Ha a készülék azt észleli, hogy valamelyik tintapatron kifogyóban van, akkor erről egy üzenetben ad tájékoztatást.

Az LCD kijelző megmutatja, melyik tintapatronban kevés a tinta vagy melyik szorul cserére. Kövesse az LCD kijelző üzeneteit a tintapatronok megfelelő sorrendben való cseréjéhez.

Attól függetlenül, hogy a készülék jelzi, hogy egy tintapatron kiürült és cserélnie kell, valamennyi tinta még marad a patronban. Valamennyi tintát hagyni kell a patronban ahhoz, hogy a kiszáradás miatt a nyomtatófej ne károsodjon.

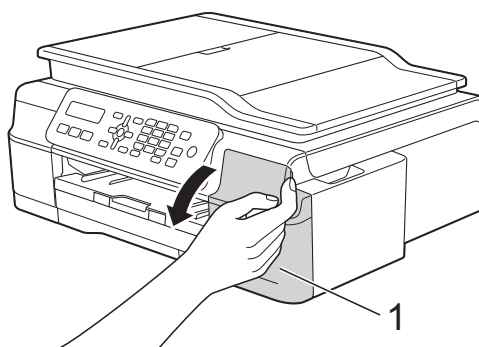
#### **! VIGYÁZAT**

Ha tinta kerül a szemébe, azonnal mossa ki vízzel, és forduljon orvoshoz.

### FONTOS

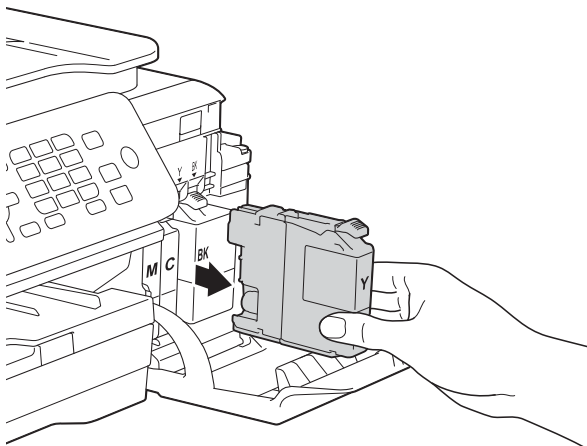
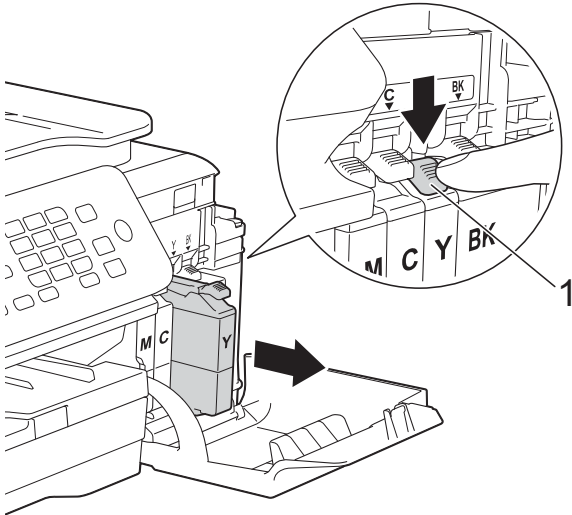
A Brother többfunkciós készülékek speciális tintával működnek, és akkor nyújtják a leoptimalisabb teljesítményt, illetve akkor a legmegbízhatóbbak, ha eredeti Brother tintapatronnal használják őket. A Brother nem tudja garantálni a tinta vagy a patron optimális teljesítményét és megbízhatóságát, ha Ön más márkájú tintapatront használ. Éppen ezért a Brother cég nem ajánlja más, a Brother márkától eltérő patronok használatát vagy a kiürült patronok más forrásból történő újratöltését. Minden olyan meghibásodásnál, amelyeknél a meghibásodás bizonyítottan nem eredeti Brother kellékanyagok használatából ered, a garanciális javítás nem érvényesíthető. Kérjük, olvassa el a garanciális feltételeket.

- 1 Nyissa ki a tintapatrontartó fedelét (1). Ha egy tintapatron élettartama végéhez ért, az LCD kijelzőn a *Csak mono nyomt.* vagy a *Nyomtatás hiba* üzenet jelenik meg.



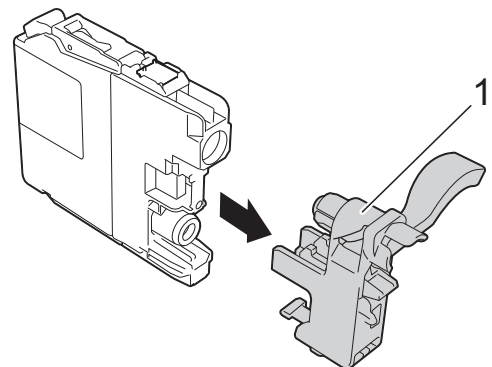
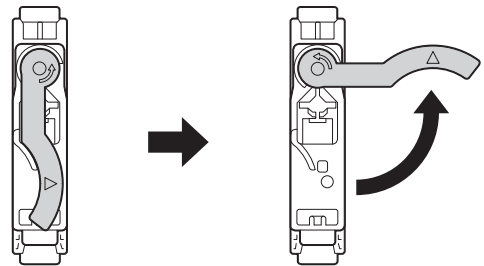
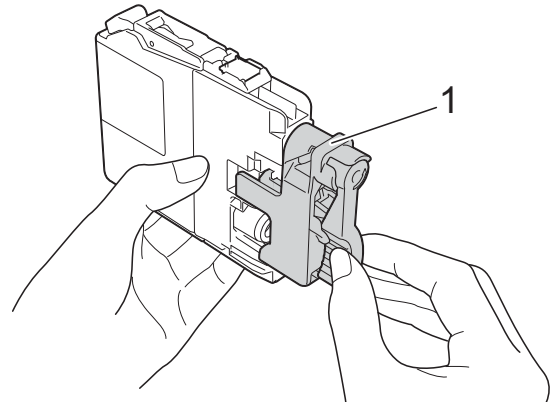


- 2 Nyomja meg a reteszkidó kart (1) az LCD kijelzőn feltüntetett patron kioldásához. Vegye ki a készülékből a patron.



- 3 Bontsa ki az LCD kijelzőn jelzett színhez tartozó új patron csomagolását, és vegye elő a tintapatront.

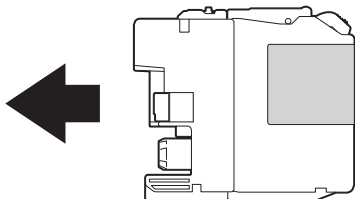
- 4 Fordítsa a narancssárga védőcsomagolás zöld reteszkidókarját (1) az óramutató járásával ellentétes irányba, amíg a vákuum tömítést el nem nyírja. Ezt követően az ábrának megfelelően távolítsa el a narancssárga védőcsomagolást.



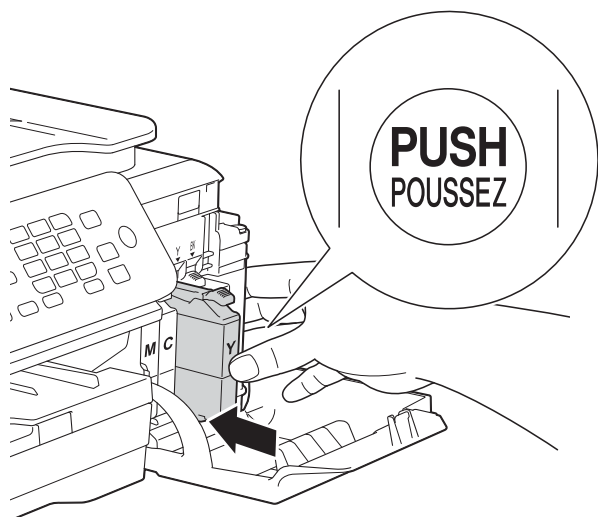
## FONTOS

NE rázza fel a tintapatronokat. Ha festék kerül a bőrére vagy a ruhájára, azonnal mossa le szappannal vagy egyéb tisztítószerrel.

- 5 Minden színnek megvan a maga megfelelő helyzete. Helyezze be a tintapatront a címkén látható nyíl irányába.



- 6 Óvatosan nyomja meg a tintapatron hátulját a PUSH (Nyomja meg) felirattal jelölt részen, amíg a patron karja meg nem emelkedik, majd csukja be a festékpatron fedelét.



- 7 A készülék automatikusan nullázza a festékpontszámát.

## MEGJEGYZÉS

- Ha kicserélt egy tintapatront, például a feketét, az LCD kijelző egy üzenete kérheti annak ellenőrzését, hogy új-e a patron (pl. *Kicserélte Fekete?*). Minden egyes új behelyezett patron esetében nyomja meg az **1 (I)** gombot, amely lenullázza az adott szín festékpontszámát. Ha a beszerelt tintapatron nem új, ügyeljen rá, hogy a **2 (N)** gombot nyomja meg.
- Ha az LCD kijelzőn a *Nincs festékkaz.* vagy a *Nem detektálható* üzenet jelenik meg a tintapatron beszerelése után, ellenőrizze, hogy a tintapatron vadonatúj, eredeti Brother tintapatron-e, és hogy megfelelően került-e behelyezésre. Távolítsa el a tintapatront, és helyezze lassan, határozott mozdulattal vissza a helyére, amíg a patron karja meg nem emelkedik.

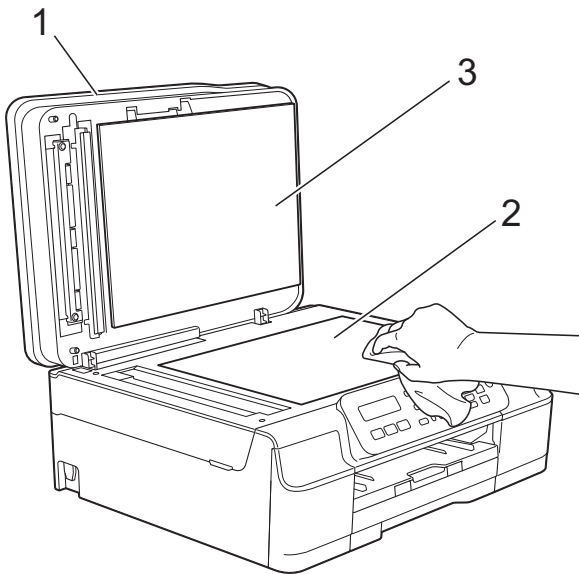
## FONTOS

- **NE** vegye ki a tintapatronokat, ha nem kell őket cserélni. Ellenkező esetben csökkenhet a tinta mennyisége, és a készülék nem fogja tudni, mennyi tinta maradt a patronban.
- **NE** nyúljon a patron behelyező nyílásaihoz. Ellenkező esetben a tinta foltot hagyhat a bőrén.
- Ha felcseréli a színeket a tintapatron rossz helyre szerelésével, a helyes beszerelés után néhányszor tisztítsa meg a nyomtatófejet.
- Ha felbontotta a tintapatront, szerelje be a készülékbe, és ezt követően hat hónapon belül használja el. A felbontatlan tintapatronokat a csomagoláson feltüntetett lejárati időn belül használja fel.
- **NE** szerelje szét és ne bontsa fel a tintapatront, mert az a tinta patronból való kiömlésével járhat.

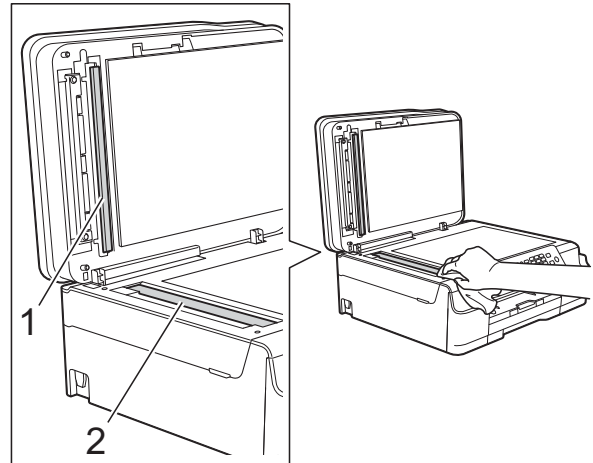
# A készülék tisztítása és ellenőrzése

## A szkennerrüveg tisztítása

- 1 Húzza ki a készülék hálózati kábelét az elektromos aljzatból.
- 2 Emelje fel a dokumentumfedelet (1). A szkennerrüveget (2) és a fehér műanyagot (3) szőszmentes, puha, nem gyúlékony üvegtisztítóval megnedvesített ruhával tisztítsa meg.



- 3 Az ADF (automatikus dokumentumadagoló) egységben tisztítsa meg a fehér rudat (1) és az üvegsávot (2) egy nem gyúlékony üvegtisztítóval megnedvesített szőszmentes ruhával.



## MEGJEGYZÉS

Az üvegsáv nem gyúlékony üvegtisztítóval történő megtisztítása mellett húzza végig az ujjá hegyét az üvegsáv felszínén, hogy megvizsgálja, nem tapadt-e rá valami. Ha érez valami szennyeződést vagy port, tisztítsa meg újra az üveget, különös tekintettel a szennyezett területre. Elképzelhető, hogy háromszor-négyszer is meg kell ismételnie a folyamatot. Ellenőrzésképpen minden tisztítás után készítsen egy fénymásolatot.



Ha szennyeződés vagy hibajavító folyadék maradt az üvegsávon, a másolatokon függőleges vonalak jelennek meg.

Az üvegsáv megtisztítása után a függőleges vonal eltűnik.

## A nyomtatófej tisztítása

A nyomtatási minőség fenntartása érdekében a készülék automatikusan megtisztítja a nyomtatófejet, ha szükséges. A tisztítási műveletet elindíthatja kézzel is, ha probléma adódik a nyomtatási minőséggel.

Tisztítsa meg a nyomtatófejet, ha a nyomatokon, a szövegben vagy a képen vízszintes vonal vagy üres folt látszik. Megtisztíthatja csak a feketét; a sárgát, ciánkékét és a magentát egyszerre; vagy mind a négy színt egyszerre.

A nyomtatófej tisztításához a készülék felhasznál bizonyos mennyiségű tintát. A túl gyakori tisztítás a tinta szükségtelen felhasználásával jár.

### FONTOS

NE érintse meg a nyomtatófejet. A nyomtatófej megérintése maradandó károsodást okozhat, és érvénytelenítheti a nyomtatófej szavatosságát.

- 1 Nyomja meg a **Menu (Menü)**, **1**, **2** gombokat.
- 2 Nyomja meg a **▲** vagy **▼** gombot a **Fekete**, **Színes** vagy **Összes** opció kiválasztásához. Nyomja meg az **OK** gombot. A készülék megtisztítja a nyomtatófejet. A tisztítás befejezése után a készülék **FAX** üzemmódba tér vissza.

### MEGJEGYZÉS

- Ha a nyomtatófejet legalább ötször megtisztította, és a nyomtatás minősége nem javult, próbáljon meg egy új Brother eredeti Innobella™ tintapatront behelyezni a problémás színek patronjai helyett. Próbálja meg még ötször megtisztítani a nyomtatófejet. Ha a nyomtatás minősége nem javul, vegye fel a kapcsolatot a Brother ügyfélszolgálatával vagy a helyi Brother márkakereskedőjével.
- A nyomtatófej tisztítása a számítógépről is elvégezhető.  
(▶▶ Szoftver és hálózati használati útmutató.)

## A nyomtatás minőségének ellenőrzése

Ha a nyomaton halvány vagy csíkos színek és szöveg látható, a nyomtatófej fűvókáinak némelyike eltömődhetett. Erről úgy győződhet meg, ha kinyomtatja a nyomtatás minőségét ellenőrző lapot, és megnézi a fűvóka ellenőrző mintázatát.

- 1 Nyomja meg a **Menu (Menü)**, **1**, **1** gombokat.
- 2 Nyomja meg a **▲** vagy **▼** gombot a **Nyomtatás minőség** kiválasztásához. Nyomja meg az **OK** gombot.
- 3 Nyomja meg a **Colour Start (Színes Start)** gombot. A készülék elkezd nyomtatni a nyomtatás minőségét ellenőrző lapot.
- 4 Ellenőrizze a kinyomtatott oldalon található négy színnégyzet minőségét.
- 5 Az LCD kijelzőn megjelenő üzenet megkérdezi, hogy rendben van-e a nyomtatás minősége. Válasszon az alábbi lehetőségek közül:
  - Ha minden vonal tisztán és világosan látszik, a nyomtatásminőség ellenőrzésének befejezéséhez nyomja meg az **1 (Igen)** gombot, és folytassa a **9**. lépéssel.
  - Ha az oldalon az alábbi képhez hasonló módon hiányzó rövid sorok láthatók, nyomja meg a **2** gombot a **Nem** kiválasztásához.

OK



Gyenge minőség



- 6 Az LCD kijelzőn megjelenő üzenet megkérdezi, hogy a fekete, majd a további három szín minősége megfelelő-e. Nyomja meg az **1 (Igen)** vagy **2 (Nem)** gombot.

- 7 Az LCD megkérdezi, hogy el szeretné-e indítani a tisztítást. Nyomja meg az **1 (Igen)** gombot. A készülék elkezd megtisztítani a nyomtatófejet.
- 8 A tisztítási folyamat befejeződése után nyomja meg a **Colour Start (Színes Start)** opciót. A készülék újra kinyomtatja a nyomtatási minőséget ellenőrző lapot. Térjen vissza a **4.** lépéshez.
- 9 Nyomja meg a **Stop/Exit (Stop/Kilépés)** gombot.

Ha legalább ötször megtisztítja a nyomtatófejet, de a nyomtatás minősége nem javul, próbáljon meg új, eredeti Brother márkájú patront behelyezni minden egyes problémás színhez. Próbálja meg még ötször megtisztítani a nyomtatófejet. Ha a nyomtatás minősége nem javul, értesítse a Brother ügyfélszolgálatot vagy helyi Brother márkakereskedőjét.

## FONTOS

NE érintse meg a nyomtatófejet. A nyomtatófej megérintése maradandó károsodást okozhat, és érvénytelenítheti a nyomtatófej szavatosságát.

## MEGJEGYZÉS



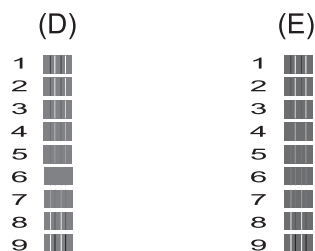
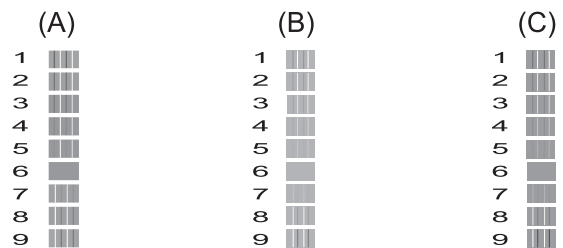
Ha a nyomtatófej szórófeje eltömődött, akkor a kinyomtatott minta az alábbi képhez hasonlóan néz ki.

A nyomtatófej szórófejének megtisztítása után eltűnnek a vízszintes vonalak.

## A nyomtatási igazítások ellenőrzése

Ha a nyomtatott szöveg elhalványul, vagy ha a képek elmosódottá válnak, akkor a készülék szállítása után szükség lehet a nyomtatási igazítás beállítására.

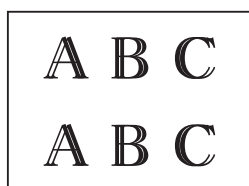
- 1 Nyomja meg a **Menu (Menü), 1, 1** gombokat.
- 2 Nyomja meg a **▲** vagy **▼** gombot a **Oldal igazítás** kiválasztásához. Nyomja meg az **OK** gombot.
- 3 Nyomja meg a **Mono Start** vagy a **Colour Start (Színes Start)** gombot. A készülék kinyomtatja a nyomtatás igazítását ellenőrző oldalt.



- 4 Az „A” minta esetén nyomja meg annak a tesztnyomtatnak a számát, amelyen a függőleges vonalak legkevésbé láthatók (1–9). Ismételje meg ezt a lépést a B, C, D és E minták esetében is. Ebben a példában a 6. a legjobb választás az A, B, C, D és E esetében.
- 5 Nyomja meg a **Stop/Exit (Stop/Kilépés)** gombot.

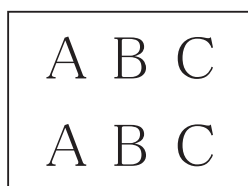
## MEGJEGYZÉS

---



Ha a nyomtatási igazítás beállítása nem megfelelő, a szöveg ilyen elmosódottan néz ki.

---



A nyomtatási igazítás megfelelő beállítása után a szöveg így néz ki.

## A dátum és idő beállítása

Az LCD kijelzi a dátumot és az időt. Ha az nem helyes, adja meg azt újra a következő utasításokat követve.

Ha beállítja az állomás-azonosítót (ID), akkor minden kimenő faxhoz hozzárendelheti a dátumot és az időt.

- 1 Nyomja meg a **Menu (Menü)**, **0**, **1**, **1** gombokat.
- 2 Adja meg az év utolsó két számjegyét a tárcsázóval, majd nyomja meg az **OK** gombot.
- 3 Adja meg a hónap két számjegyét a tárcsázóval, majd nyomja meg az **OK** gombot.
- 4 Adja meg a nap két számjegyét a tárcsázóval, majd nyomja meg az **OK** gombot.
- 5 Adja meg az időt (24 órás formátumban) a tárcsázóval, majd nyomja meg az **OK** gombot.  
(Pl.: ha délután 7:45 van, írja be, hogy 19:45.)
- 6 Nyomja meg a **Stop/Exit (Stop/Kilépés)** gombot.

Ha úgy véli, gond van a készülékkel, akkor tanulmányozza az alábbi elemeket és kövesse a hibakeresési tanácsokat.

A legtöbb hibát önállóan is el tudja hárítani. Ha további segítségre van szüksége, a Brother Solutions Center honlapján tájékozódhat a legfrissebb GYIK-ről és hibakeresési tanácsokról.

Látogasson el a <http://solutions.brother.com/> honlapra.

## A probléma azonosítása

Először ellenőrizze a következőket:

- A készülék tápkábele megfelelően van csatlakoztatva, és a készülék be van kapcsolva.
- Valamennyi csomagolóanyag eltávolításra került.
- A papírt megfelelően tették bele a papírtálcába.
- Az interfészkábelek megfelelően vannak csatlakoztatva a készülékhez és a számítógéphez.
- LCD üzenetek

(Lásd a(z) *Hiba- és karbantartási üzenetek* >> részt a(z) 57. oldalon.)

Ha a fenti ellenőrzések után is fennáll a probléma, akkor azonosítsa a probléma okát, és ugorjon a megadott oldalra.

A papír kezelésével és a nyomtatással kapcsolatos problémák esetén lásd:

- *Nyomtatási problémák* >> részt a(z) 74. oldalon
- *Nyomtatási minőséggel kapcsolatos problémák* >> részt a(z) 76. oldalon
- *Papírkezelési problémák* >> részt a(z) 78. oldalon
- *Fogadott faxok nyomtatása* >> részt a(z) 79. oldalon

Telefonnal és faxszal kapcsolatos problémák esetén lásd:

- *Telefonvonal vagy csatlakozások* >> részt a(z) 79. oldalon
- *Bejövő hívások kezelése* >> részt a(z) 82. oldalon
- *Faxok fogadása* >> részt a(z) 80. oldalon
- *Faxok küldése* >> részt a(z) 81. oldalon

Másolással kapcsolatos problémák esetén lásd:

- *Másolási problémák* >> részt a(z) 83. oldalon

Szkenneléssel kapcsolatos problémák esetén lásd:

- *Szkennelési problémák* >> részt a(z) 83. oldalon

Szoftveres és hálózati problémák esetén lásd:

- *Szoftverproblémák* >> részt a(z) 83. oldalon
- *Hálózati problémák* >> részt a(z) 84. oldalon



## Hiba- és karbantartási üzenetek

Mint minden kifinomult irodai termék esetében, hibák léphetnek fel, és a fogyóeszközöket pótolni kell. Ha ez történik, a készülék azonosítja a hibát vagy az igényelt időszakos karbantartást, és megjeleníti a megfelelő üzenetet. A leggyakrabban előforduló hiba- és karbantartási üzeneteket lásd a táblázatban.

A legtöbb hibaelhárítást és időszakos karbantartási műveletet önállóan is elvégezheti. Ha további segítségre van szüksége, a Brother Solutions Center honlapján tájékozódhat a legfrissebb GYIK-ről és hibakeresési tanácsokról:

Látogasson el a <http://solutions.brother.com/> honlapra.

Hibaüzenet	Ok	Ajánlott intézkedés
Adatmaradék	Nyomtatási adatok maradtak a készülék memóriájában.	Nyomja meg a <b>Stop/Exit (Stop/Kilépés)</b> gombot. A készülék törli az aktuális feladatot, és törli az adatokat a memóriából. Próbálja meg újra a nyomtatást.
Alacsony a hőm.	A szoba hőmérséklete túlságosan alacsony.	Miután a szoba hőmérséklete emelkedett, hagyjon időt a készüléknek is felmelegedni szobahőmérsékletre, majd próbálja újra.
Átvitelhiba	A telefonvonal gyenge minősége átvitelhibát okozott.	Ha a hiba továbbra is fennáll, hívja fel a telefontársaságot és kérje meg őket, hogy ellenőrizzék a telefonvonalat.

Hibaüzenet	Ok	Ajánlott intézkedés
Csak mono nyomt. XX tinta csere	<p>Egy vagy több színes tintapatron élettartama végéhez ért.</p> <p>Körülbelül négy hétig használhatja a készüléket monokróm üzemmódban, a nyomtatott oldalak számától függően.</p> <p>Miközben ez az üzenet olvasható az LCD kijelzőn, az egyes műveletek a következőképpen működnek:</p> <ul style="list-style-type: none"> <li>■ Nyomtatás <p>Ha a <b>Szürkeárnyalat</b> lehetőséget választja a nyomtató-illesztőprogram <b>Haladó</b> fülén, akkor monokróm nyomtatóként használhatja a készüléket.</p> <p>Kétoldalas nyomtatás nem végezhető, ha ez az üzenet megjelenik.</p> </li> <li>■ Másolás <p>Ha a papír típusa <i>Sima Papír</i> értékre van állítva, akkor monokróm módban készíthet másolatokat.</p> </li> <li>■ Faxolás <p>Ha a papírtípus <i>Sima Papír</i> vagy <i>Tintasú. Papír</i> lehetőségre van beállítva, a készülék fogadja és monokróm üzemmódban kinyomtatja a faxokat.</p> <p>Ha a küldő készülék színes fax funkcióval rendelkezik, a készülék „kézfogás” funkciója megkéri a küldő készüléket, hogy a faxot monokróm módban küldje el.</p> </li> </ul>	<p>Cserélje ki a tintapatronokat. (Lásd a(z) <i>A tintapatronok cseréje</i> &gt;&gt; részt a(z) 48. oldalon.)</p> <p><b>MEGJEGYZÉS</b></p> <p>A készülék leállít minden nyomtatási műveletet, és az alábbi esetekben mindaddig nem használhatja a készüléket, amíg be nem teszi az új festékpapírt:</p> <ul style="list-style-type: none"> <li>• Ha kihúzza a készülék tápkábelét vagy kiveszi a tintapatront.</li> <li>• Ha a papírtípus beállítása nem <i>Sima Papír</i> vagy <i>Tintasú. Papír</i>.</li> <li>• (Windows®) Ha bejelöli a <b>Lassan száradó papír</b> opciót az <b>Alapvető</b> fülön a nyomtató-illesztőprogramban.</li> <li>(Macintosh) Ha bejelöli a <b>Slow Drying Paper</b> (Lassan száradó papír) opciót a nyomtató-illesztőprogram <b>Print Settings</b> (Nyomtatóbeállítások) menüjében.</li> </ul>
Fedél nyitva	A szkennер fedele nincs rendesen bezárva.	<p>Nyissa fel a szkennер fedelét, majd zárja vissza.</p> <p>Ellenőrizze, hogy a telefonzsinórt és az USB-kábel (ha használ) megfelelően van-e átvezetve a kábelcsatornán és kivezetve a készülék hátulján.</p>

Hibaüzenet	Ok	Ajánlott intézkedés
Kevés a XX tinta	Egy vagy több tintapatron élettartama végéhez közelít. Ha egy színes tintapatron élettartama végéhez közelít és valaki egy színes faxot küld Önnek, a készülék „kézfogás” funkciója megkéri a küldő készüléket, hogy a faxot monokróm módban küldje el. Ha a küldő készülék alkalmas ennek konvertálására, a színes faxot az ön készüléke monokróm üzemmódban fogja kinyomtatni.	Rendeljen egy új tintapatront. Folytathatja a nyomtatást, amíg az LCD kijelzőn a <i>Nyomtatás hiba</i> üzenet olvasható. (Lásd a(z) <i>A tintapatronok cseréje</i> ►► részt a(z) 48. oldalon.)
Magas a hőmérs.	A szoba hőmérséklete túl magas.	Miután a szoba hőmérséklete lecsökkent, hagyjon időt a készüléknek is lehűlni szobahőmérsékletre, majd próbálja újra.
Memória megtelt	A készülék memóriája megtelt.	<p><b>Ha faxküldési vagy másolási művelet van folyamatban:</b></p> <ul style="list-style-type: none"> <li>■ Nyomja meg a <b>Stop/Exit (Stop/Kilépés)</b> gombot és várjon, amíg a folyamatban lévő műveletek befejeződnek, majd próbálja újra.</li> <li>■ Nyomja meg a <b>Mono Start</b> vagy <b>Colour Start (Színes Start)</b> gombot a <i>Küldéshez</i> kiválasztásához és az eddig beszkenelt képek elküldéséhez.</li> <li>■ Nyomja meg a <b>Mono Start</b> vagy a <b>Colour Start (Színes Start)</b> gombokat az eddig beszkenelt oldalak nyomtatásához.</li> <li>■ Törölje a memóriából az adatokat. További memóriahely felszabadításához kikapcsolhatja a <i>Fogadás</i> memóriába funkciót. (►► Kibővített használati útmutató: <i>Memóriafogadási műveletek kikapcsolása.</i>)</li> <li>■ A memóriában tárolt faxok nyomtatása. (►► Kibővített használati útmutató: <i>Memóriában lévő faxok nyomtatása.</i>)</li> </ul>

Hibaüzenet	Ok	Ajánlott intézkedés
Nem detektálható	Túl gyorsan helyezte be az új festékpatronot, és a készülék nem ismerte fel. Valamelyik tintapatron nincs a helyén. Ha nem eredeti Brother festéket használ, előfordulhat, hogy a készülék nem érzékeli a festékpatronot.	Vegye ki az új festékpatronot, és helyezze be ismét lassan, de határozottan, amíg a patron karja meg nem emelkedik. (Lásd a(z) <i>A tintapatronok cseréje</i> ►► részt a(z) 48. oldalon.) Cserélje ki a patronot eredeti Brother festékpatronra. Ha a hibaüzenet nem tűnik el, hívja fel a Brother ügyfélszolgálatot vagy helyi Brother márkakereskedőjét.
Nem leh. t. XX Nem leh. in. XX Nem leh. ny. XX Nem leh. szk. XX	Mechanikai hiba áll fenn. Idegen tárgy, például kapocs vagy papírdarab van a készülékben.	Nyissa ki a szkener fedelét és távolítsa el minden idegen tárgyat és papírdarabot a készülék belsejéből. Ha a hibaüzenet nem tűnik el, tegye a következőt.  <i>Lásd a(z) Faxok vagy faxnapló-jelentések továbbítása</i> ►► részt a(z) 64. oldalon, mielőtt áramtalanítaná a készüléket, nehogy elveszítsen fontos üzeneteket. Majd áramtalanítsa a készüléket, és várjon néhány percet, mielőtt újra csatlakoztatja.
Nem regisztrált	Egy olyan gyorshívási számot próbált elérni, amelyet még nem tároltak el a készüléken.	Állítsa be a gyorshívási számot. (Lásd a(z) <i>Gyorshívási számok tárolása</i> ►► részt a(z) 36. oldalon.)
Nincs festékkaz.	Valamelyik tintapatron nincs a helyén.	Vegye ki az új festékpatronot, és helyezze be ismét lassan, de határozottan, amíg a patron karja meg nem emelkedik. (Lásd a(z) <i>A tintapatronok cseréje</i> ►► részt a(z) 48. oldalon.)
Nincs v./foglalt	Az Ön által hívott szám foglalt, vagy a hívására nem válaszoltak.	Ellenőrizze a számot, és hívja újra.
Nyomtatás hiba XX tinta csere	Egy vagy több tintapatron élettartama végéhez ért. A készülék leállítja a nyomtatást. Amennyiben van elérhető memória, a monokróm faxok a memóriában tárolódnak. Ha a küldő készülék színes fax funkcióval rendelkezik, a készülék „kézfogás” funkciója megkéri a küldő készüléket, hogy a faxot monokróm módban küldje el.	Cserélje ki a tintapatronokat. (Lásd a(z) <i>A tintapatronok cseréje</i> ►► részt a(z) 48. oldalon.)

Hibaüzenet	Ok	Ajánlott intézkedés
Papír Ellenőrzés	A készülékből kifogyott a papír, vagy a papírt nem megfelelően helyezték a papírtálcába.	Válasszon az alábbi lehetőségek közül: <ul style="list-style-type: none"> <li>■ Töltsön papírt a papírtálcába, majd nyomja meg a <b>Mono Start</b> vagy <b>Colour Start (Színes Start)</b> gombot.</li> <li>■ Vegye ki és helyezze be ismét a papírt, majd nyomja meg a <b>Mono Start</b> vagy <b>Colour Start (Színes Start)</b> gombot. (Lásd a(z) <i>Papír és egyéb nyomtatási média betöltése</i> &gt;&gt; részt a(z) 10. oldalon.)</li> </ul>
	A papírtálca nem volt teljesen behelyezve.	Távolítsa el a papírtálcát és helyezze vissza úgy, hogy a helyére kattanjon, majd nyomja meg a <b>Mono Start</b> vagy <b>Colour Start (Színes Start)</b> gombot a vezérlőpanelen.
	Papírpor gyűlt össze a papírfelszedő görgők felületén.	Tisztítsa meg a papírfelszedő görgőket. (>> Kibővített használati útmutató: <i>A papírfelszedő görgők tisztítása</i> .)
	A papírelakadás-megszüntető fedél nincs megfelelően lezárva.	Ügyeljen arra, hogy a papírelakadás-megszüntető fedél mindkét végén le legyen zárva. (Lásd a(z) <i>A nyomtató elakadása vagy papírelakadás</i> >> részt a(z) 66. oldalon.)
	Papírelakadás a gép belsejében.	Távolítsa el az elakadt papírt. Ennek lépéseiért lásd a(z) <i>A nyomtató elakadása vagy papírelakadás</i> >> részt a(z) 66. oldalon.  Ha ez a hiba gyakran előfordul kétoldalas nyomtatás közben, lehetséges, hogy a papíradagoló hengerek beszennyeződtek tintával. Tisztítsa meg a papíradagoló hengereket. (>> Kibővített használati útmutató: <i>A papíradagoló hengerek tisztítása</i> .)
Papírelakadás	A dokumentumot nem megfelelően helyezték vagy adagolták be, vagy az ADF-en keresztül beolvasott dokumentum túl hosszú volt.	(Lásd a(z) <i>Az ADF használata</i> >> részt a(z) 19. oldalon.)  (Lásd a(z) <i>Dokumentumelakadás</i> >> részt a(z) 65. oldalon.)

Hibaüzenet	Ok	Ajánlott intézkedés
Papírelakadás	Papírelakadás a gép belsejében.	<p>Távolítsa el az elakadt papírt. Ennek lépéseiről lásd a(z) <i>A nyomtató elakadása vagy papírelakadás</i> &gt;&gt; részt a(z) 66. oldalon.</p> <p>Feltétlenül állítsa be a hosszanti papírvezetőt a papír pontos méretéhez.</p>
	Papírpor gyűlt össze a papírfelszedő görgőkön.	<p>Ha ismételt papírelakadás lép fel, lehet, hogy egy kis darab papír van beszorulva a készülékbe. Ellenőrizze, hogy nem maradt-e elakadt papír a készülékben. (Lásd a(z) <i>További papírelakadás-elhárítási műveletek</i> &gt;&gt; részt a(z) 69. oldalon.)</p> <p>Tisztítsa meg a papírfelszedő görgőket. (&gt;&gt; Kibővített használati útmutató: <i>A papírfelszedő görgők tisztítása.</i>)</p>
Rossz papírméret	A papírméret beállítása nem egyezik a tálcába helyezett papír méretével. Vagy nem a használt papírméretnek megfelelően állította be a papírvezetőket a tálcán.	<ol style="list-style-type: none"> <li>Ellenőrizze, hogy a kiválasztott <i>Papírméret</i> megegyezik-e a tálcába helyezett papír méretével. (Lásd a(z) <i>Papírméret</i> &gt;&gt; részt a(z) 16. oldalon.)</li> <li>Győződjön meg arról, hogy a papírvezetők papírméretnek megfelelő helyzetbe történő állításával, álló helyzetben helyezte be a papírt. (Lásd a(z) <i>Papír és egyéb nyomtatási média betöltése</i> &gt;&gt; részt a(z) 10. oldalon.)</li> <li>Miután ellenőrizte a papír méretét és a papír helyzetét, nyomja meg a <b>Mono Start</b> vagy <b>Colour Start (Színes Start)</b> gombot.</li> </ol> <p>Ha a számítógépről nyomtat, akkor ügyeljen arra, hogy a nyomtató-illesztőprogramban kiválasztott papírméret megegyezzen a tálcába töltött papír méretével.</p> <p>(&gt;&gt; Szoftver és hálózati használati útmutató.)</p>
Tintat. mn. tele	A tintagyűjtő tartály vagy öblítőtartály kis híján megtelt.	Értesítse a Brother ügyfélszolgálatot vagy helyi Brother viszonteladóját.

Hibaüzenet	Ok	Ajánlott intézkedés
Tintatart. tele	<p>A tintagyűjtő tartály vagy öblítőtartály megtelt. Ezek a tartozékok rendszeres karbantartást igényelnek, és bizonyos idő elteltével, a Brother készülék optimális teljesítményének biztosítása érdekében akár le is kell őket cserélni. Mivel ezek a tartozékok rendszeres karbantartást igényelnek, a cserére nem vonatkozik garancia. A csere szükségessége és a cseréig hátralévő idő a tintarendszer tisztításához szükséges átmosások és átöblítések számától függ. Ezek a dobozok a különböző átmosási és átöblítési művelet során adott mennyiségű tintát fognak fel. A tisztító átmosások és átöblítések tényleges száma különböző körülményektől függ. Például a készülék gyakori be- és kikapcsolása rengeteg tisztítási ciklust fog eredményezni, mivel a készülék a bekapcsoláskor automatikus tisztítást hajt végre. A nem Brother tinták használata is gyakori tisztítást eredményezhet, mert a nem Brother tinta gyenge nyomtatási minőséghez vezethet, ami tisztítással orvosolható. Minél több tisztításra van a készüléknek szüksége, annál gyorsabban telnek meg ezek a tartályok.</p> <p><b>MEGJEGYZÉS</b></p> <p><i>A nem Brother kellékek használata miatt szükséges javításokra a közzétett termékgarancia nem vonatkozik.</i></p>	<p>A tintagyűjtő tartályt vagy öblítőtartályt ki kell cserélni. A készülék javíttatásáért forduljon a Brother ügyfélszolgálatához vagy helyi Brother kereskedőjéhez.</p> <p>A tisztítás egyéb okai:</p> <ol style="list-style-type: none"> <li>1 Papírelakadás megszüntetése után a készülék automatikusan megtisztítja magát a következő fogadott fax kinyomtatása előtt.</li> <li>2 A készülék automatikusan megtisztítja magát, ha 30 napnál hosszabb ideig használaton kívül hagyja (ritka használat).</li> <li>3 A készülék automatikusan megtisztítja magát, ha az ugyanolyan színű tintapatronokat 12-szer kicserélte.</li> </ol>
Vonalhiba	<p>A másik személy vagy a másik faxkészülék megszakította a hívást.</p>	<p>Próbálja meg megismételni a küldést vagy fogadást.</p> <p>Ha a hívások ismételten megszakadnak és Ön VoIP (Voice over IP) rendszert használ, próbálja átállítani a kompatibilitási opciót az Alap értékre (VoIP esetén). (Lásd a(z) <i>Telefonvonal-interferencia / VoIP</i> ►► részt a(z) 85. oldalon.)</p>
Zárja a fedelet	<p>A tintapatron fedele nincs rendesen bezárva.</p>	<p>Zárja le úgy a festékpátron fedelét, hogy az megfelelően bezáródjon.</p>

## Faxok vagy faxnapló-jelentések továbbítása

Ha az LCD kijelző ezt mutatja:

- Nem leh. t. XX
- Nem leh. in. XX
- Nem leh. ny. XX
- Nem leh. szk. XX

Javasoljuk, hogy továbbítsa faxait egy másik faxkészülékre vagy egy számítógépre. (Lásd a(z) *Faxok továbbítása másik faxkészülékre* >> részt a(z) 64. oldalon vagy a(z) *Faxok továbbítása számítógépre* >> részt a(z) 64. oldalon.)

A faxnapló-jelentést is továbbíthatja, hogy lássa, vannak-e olyan faxok, amelyeket továbbítani kell. (Lásd a(z) *Faxnapló-jelentés továbbítása másik faxkészülékre* >> részt a(z) 65. oldalon.)



### Faxok továbbítása másik faxkészülékre

Ha nem állította be az állomás-azonosítót (ID), akkor nem tud belépni faxtovábbítási üzemmódba. (>> Gyors telepítési útmutató: *Adja meg a személyes adatokat (Állomásazonosító).*)

- 1 Nyomja meg a **Menu (Menü)**, **9**, **0**, **1** gombokat.
- 2 Válasszon az alábbi lehetőségek közül:
  - Ha az LCD kijelzőn megjelenik a *Nincs adat* üzenet, akkor nem maradt fax a készülék memóriájában.  
Nyomja meg a **Stop/Exit (Stop/Kilépés)** gombot.
  - Ha az LCD kijelzőn a *Fax szám* üzenet jelenik meg, akkor adja meg a továbbítandó faxok célállomásának számát.
- 3 Nyomja meg a **Mono Start** gombot.

### Faxok továbbítása számítógépre

Továbbíthatja a faxokat a készülék memóriájából a számítógépre.

- 1 Ellenőrizze, hogy telepítette-e az **MFL-Pro Suite** szoftvert a számítógépre, majd kapcsolja be a **PC-FAX vétel** lehetőséget a számítógépen.  
Válasszon az alábbi lehetőségek közül: (Windows® XP, Windows Vista® és Windows® 7)  
A  (**Start**) menüben válassza ki a **Minden program, Brother, MFC-XXXX, PC-FAX vétel** lehetőséget, majd válassza a **Fogadás** lehetőséget. (Az XXXX a típus nevét jelzi.)  
(Windows® 8)  
Kattintson a  (**Brother Utilities** (Brother segédprogramok)) lehetőségre, majd a legördülő listában válassza ki a modell nevét (ha még nincs kiválasztva). Kattintson a **PC-FAX vétel** lehetőségre a bal oldali navigációs sávon, majd kattintson a **Fogadás** lehetőségre.
- 2 Ellenőrizze, hogy beállította-e a PC-Fax fogadás lehetőséget a készüléken. (>> Kibővített használati útmutató: *PC-Fax fogadása (Windows®).*)  
Ha faxok vannak a készülék memóriájában a PC-Fax fogadás beállításakor, akkor az LCD kijelzőn megjelenik egy üzenet, mely rákérdez arra, hogy kívánja-e a faxokat azonnal a számítógépre továbbítani.
- 3 Válasszon az alábbi lehetőségek közül:
  - Az összes faxnak a számítógépre történő továbbításához nyomja meg az **1 (Igen)** gombot.  
Nyomja meg a **▲** vagy **▼** gombot a *Back up nyomt:Be* vagy *Back up nyomt:Ki* opció kiválasztásához.  
Nyomja meg az **OK** gombot.
  - Ha ki akar lépni és a memóriában akarja hagyni a faxokat, nyomja meg a **2 (Nem)** gombot.
- 4 Nyomja meg a **Stop/Exit (Stop/Kilépés)** gombot.



## Faxnapló-jelentés továbbítása másik faxkészülékre

Ha nem állította be az állomás-azonosítót (ID), akkor nem tud belépni faxtovábbítási üzemmódba. (►► Gyors telepítési útmutató: *Adja meg a személyes adatokat (Állomásazonosító).*)

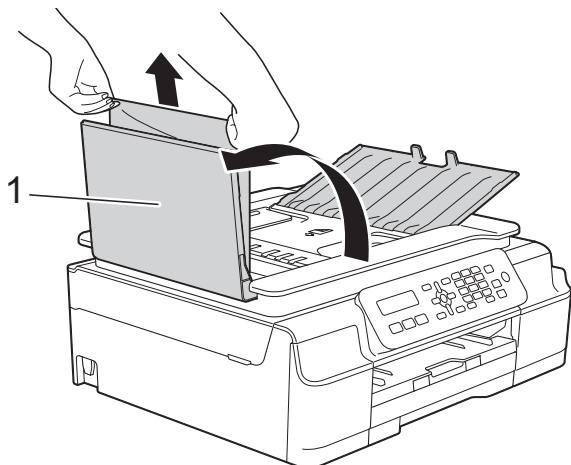
- 1 Nyomja meg a **Menu (Menü)**, **9, 0, 2** gombokat.
- 2 Írja be azt a faxszámot, amelyre a faxnapló-jelentést továbbítani kell.
- 3 Nyomja meg a **Mono Start** gombot.

## Dokumentumelakadás

A dokumentumok elakadhatnak az ADF egységben, ha nem töltötték be őket megfelelően, vagy ha túl hosszúak. Az elakadás elhárításához kövesse ezeket a lépéseket.

### Papírelakadás az ADF egység felső részében

- 1 Vegye ki az összes el nem akadt papírt az ADF-ből.
- 2 Nyissa fel az ADF fedelét.
- 3 Felfelé húzva távolítsa el az elakadt dokumentumot.



1 ADF fedél

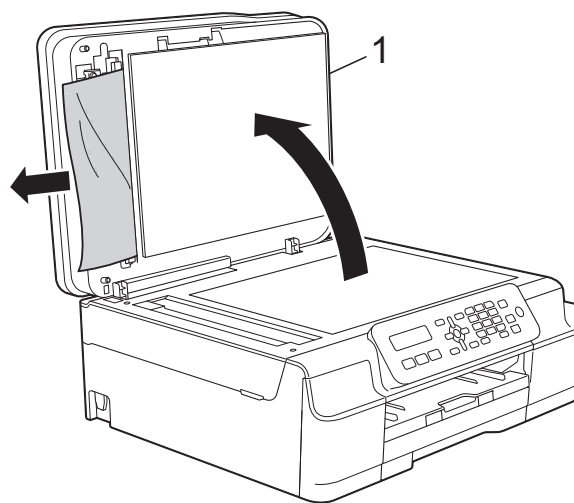
- 4 Zárja vissza az ADF fedelét.
- 5 Nyomja meg a **Stop/Exit (Stop/Kilépés)** gombot.

## FONTOS

Az elakadások elkerüléséhez a közepén óvatosan megnyomva megfelelően zárja le az ADF fedelét.

### Papírelakadás az ADF egység belsejében

- 1 Vegye ki az ADF-ből az összes, el nem akadt papírt.
- 2 Emelje fel a dokumentumfedelelet.
- 3 Húzza ki az elakadt dokumentumot balra.

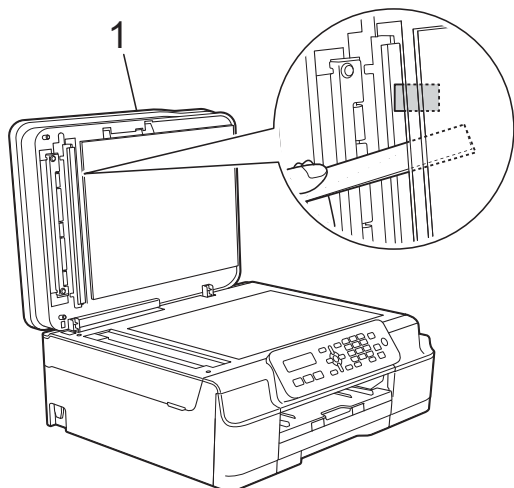


1 Dokumentumfedél

- 4 Zárja vissza a dokumentumfedelelet.
- 5 Nyomja meg a **Stop/Exit (Stop/Kilépés)** gombot.

## Az ADF-ben elakadt apró dokumentumok eltávolítása

- 1 Emelje fel a dokumentumfedelelet.
- 2 Helyezzen egy darabka merev papírt, pl. kártyalapot az ADF-be és tolja ki vele az ott lévő papírdarabkákat.



1 Dokumentumfedél

- 3 Zárja vissza a dokumentumfedelelet.
- 4 Nyomja meg a **Stop/Exit** (Stop/Kilépés) gombot.

## A nyomtató elakadása vagy papírelakadás

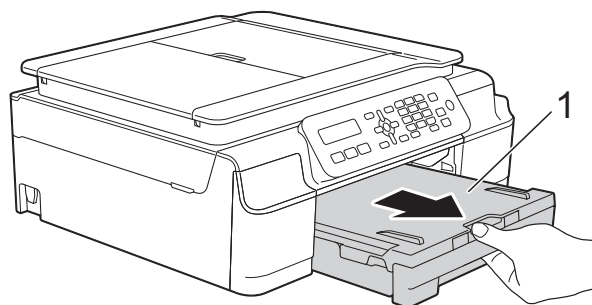
Ezeket a lépéseket követve keresse meg és távolítsa el az elakadt papírt:

- 1 Húzza ki a készülék hálózati kábelét az elektromos aljzatból.

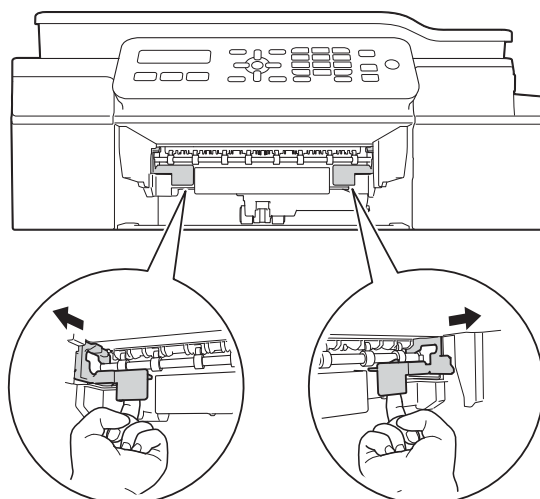
### FONTOS

Mielőtt kihúzza a készüléket a tápcsatlakozóból, átviheti a memóriában tárolt faxokat a számítógépre vagy másik faxkészülékre, nehogy elveszítse fontos üzeneteit. (Lásd a(z) *Faxok vagy faxnapló-jelentések továbbítása* >> részt a(z) 64. oldalon.)

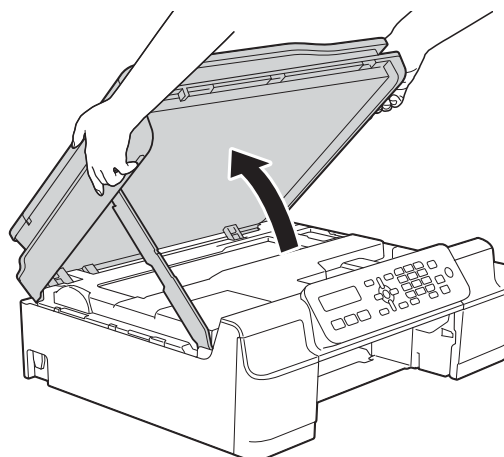
- 2 Teljesen húzza ki a papírtálcát (1) a készülékből.



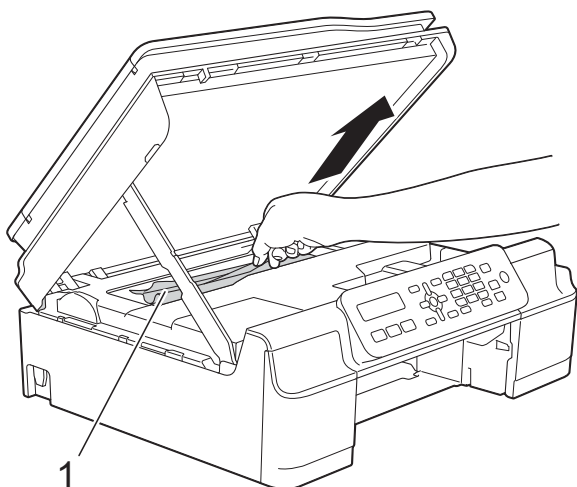
- 3 Húzza meg maga felé a két zöld kart a készülék belsejében az elakadt papír eltávolításához.



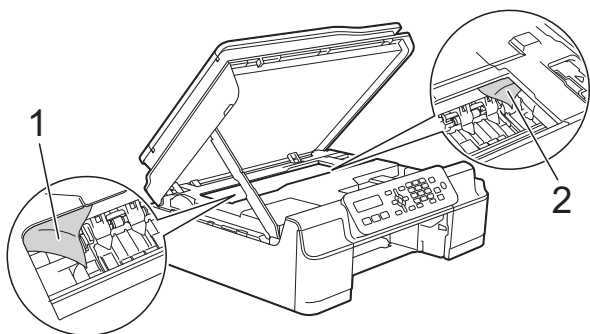
- 4 A készülék két oldalán található műanyag füleket használva emelje fel a szkennert fedelét nyitott pozícióba.



- 5 Húzza ki a készülékből az elakadt papírt (1).

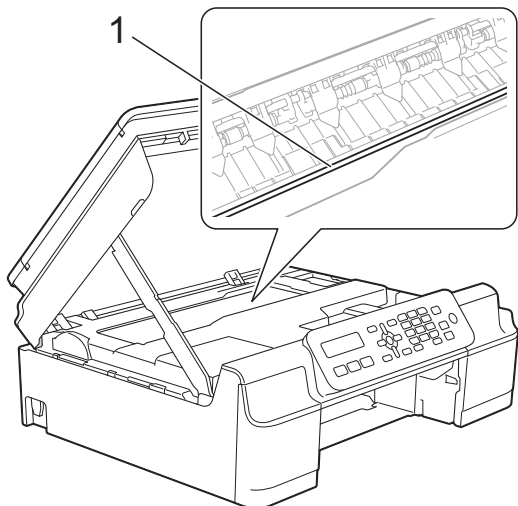


- 6 Mozgassa a nyomtatófejet (ha szükséges) úgy, hogy eltávolíthasson minden papírt, ami az érintett részen található. Győződjön meg arról, hogy nem maradt elakadt papír a készülék sarkaiban (1) és (2).



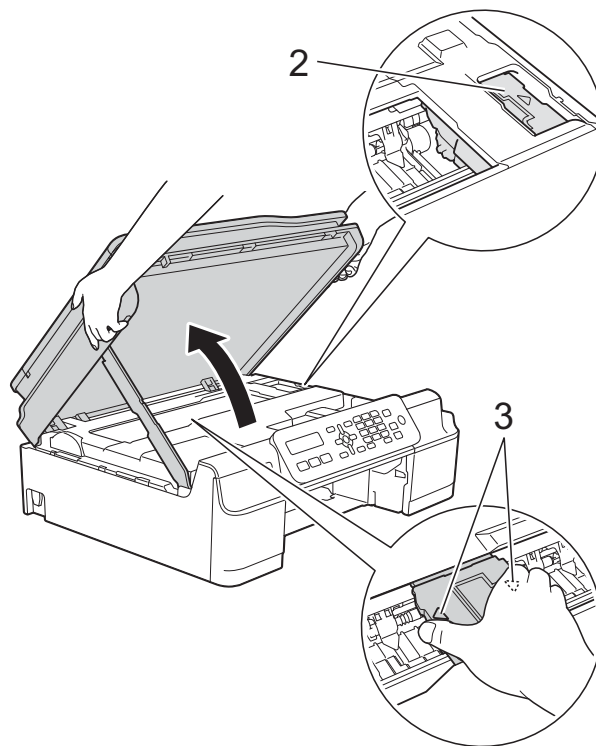
## FONTOS

- NE érjen hozzá az érzékelő sávhoz (1). Ez a készülék meghibásodását okozhatja.



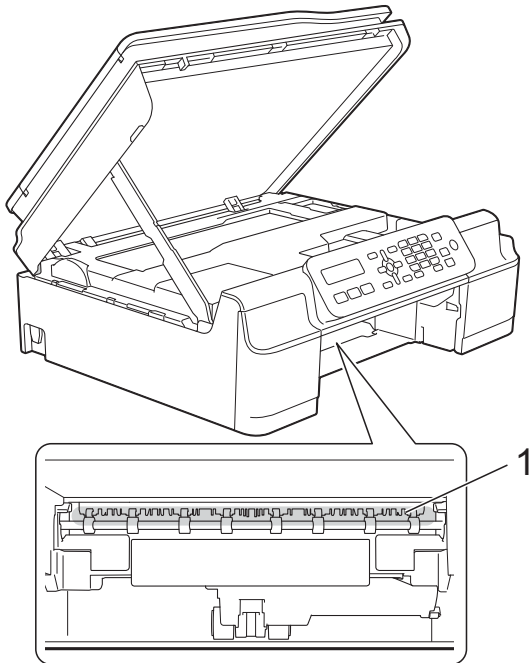
- Ha a nyomtatófej a jobb sarokban van az ábrán látható módon (2), akkor nem mozdíthatja. Dugja vissza a tápkábelt. Tartsa lenyomva a **Stop/Exit (Stop/Kilépés)** gombot, amíg a nyomtatófej el nem mozdul középre. Húzza ki a készülék tápkábelét, és vegye ki a papírt.
- Ha a papír a nyomtatófej alatt akadt el, húzza ki a készülék tápkábelét a csatlakozóból, majd mozgassa el a nyomtatófejet a papír kivételéhez.

A nyomtatófej elmozdításához fogja meg a háromszöggel jelzett homorú területeket az illusztráción bemutatott módon (3).

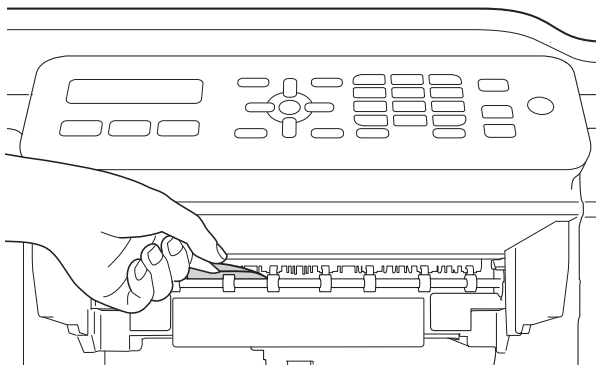


- Ha tinta kerül a bőrére, azonnal mossa le szappannal és bő vízzel.

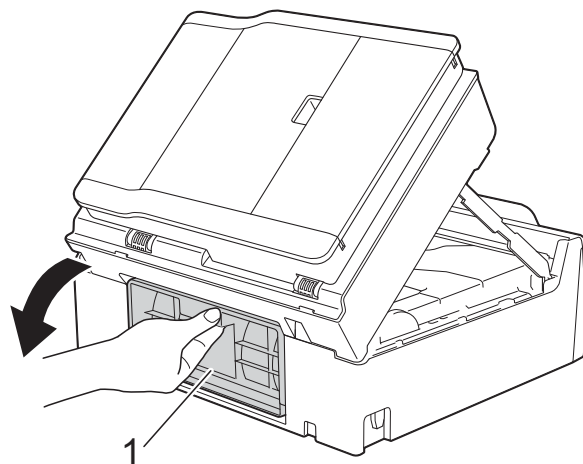
- 7** Alaposan nézzen körül a készülék belsejében (1), hogy ne maradjon egy papírdarab se benne.



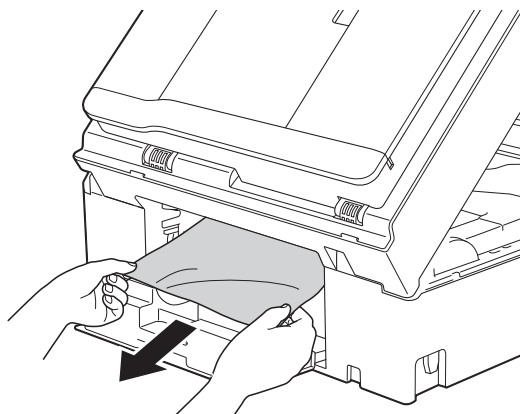
- 8** Alaposan nézzen körül a készülék belsejében lentebbről is, hogy ne maradjon egy papírdarab se benne.



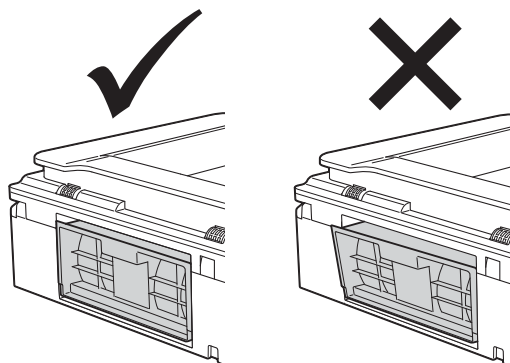
- 9** Nyissa ki a papírelakadás-megszüntető fedelet (1) a készülék hátoldalánál.



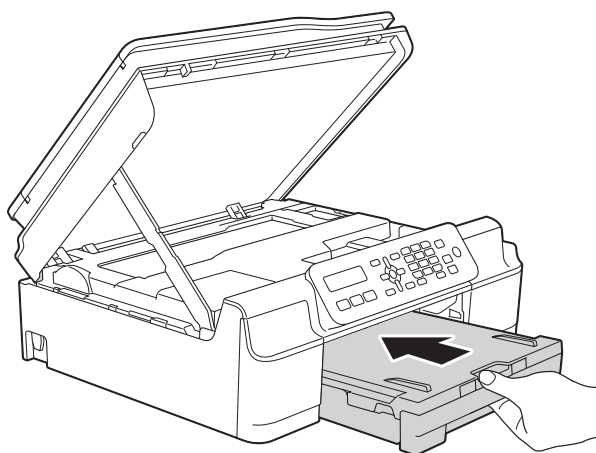
- 10** Távolítsa el az elakadt papírt.



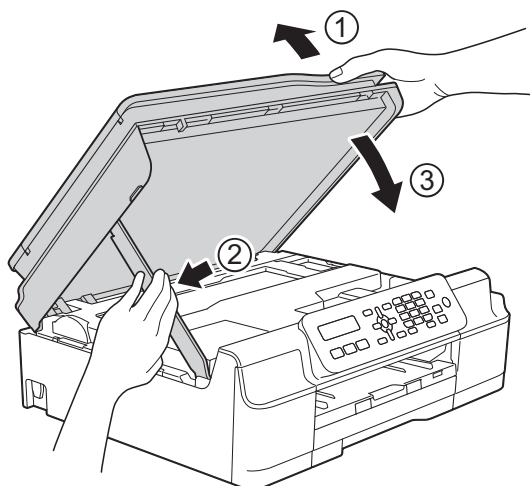
- 11** Zárja be a papírelakadás-megszüntető fedelet.  
Győződjön meg arról, hogy a fedél megfelelően van-e lezárva.



- 12** Határozott mozdulattal tolja vissza a papírtálcát a készülékbe.



- 13** Emelje fel a szkennert fedelét (1) a zár kioldásához. Óvatosan nyomja lefelé a szkennert fedél támasztópántját (2) és zárja le a szkennert fedelét (3) mind a két kezét használva.



## ⚠ VIGYÁZAT

Ügyeljen rá, nehogy becsípje az ujjait, amikor a lezárja a szkennert fedelét.

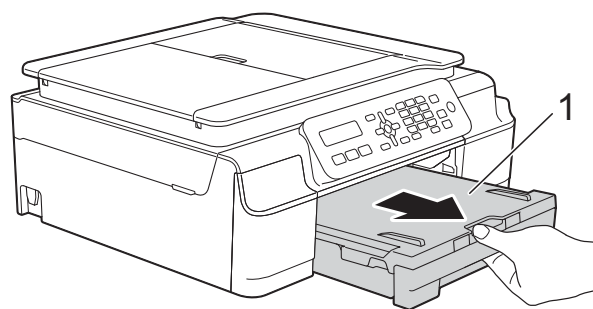
- 14** A papírtálcát a helyén tartva húzza ki a papírtartót, amíg az nyitott állapotban a helyére nem kattann, majd hajtsa ki a papírtartó szárnyat. A papírtartót addig húzza ki, amíg az a helyére nem kattann.
- 15** Dugja vissza a tápkábelt.

## MEGJEGYZÉS

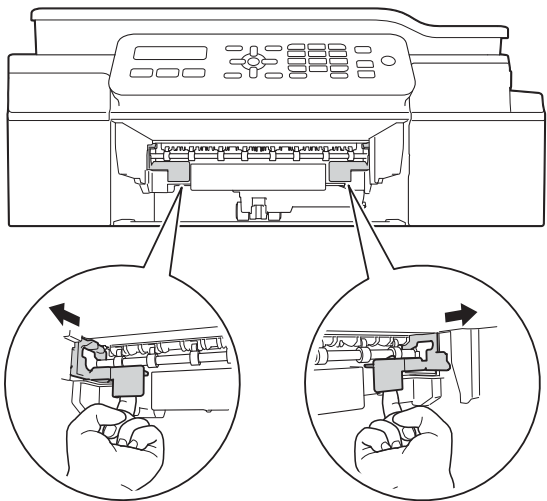
Ha ismételt papírelakadás lép fel, lehet, hogy egy kis darab papír van beszorulva a készülékbe. (Lásd a(z) *További papírelakadás-elhárítási műveletek* >> részt a(z) 69. oldalon.)

## További papírelakadás-elhárítási műveletek

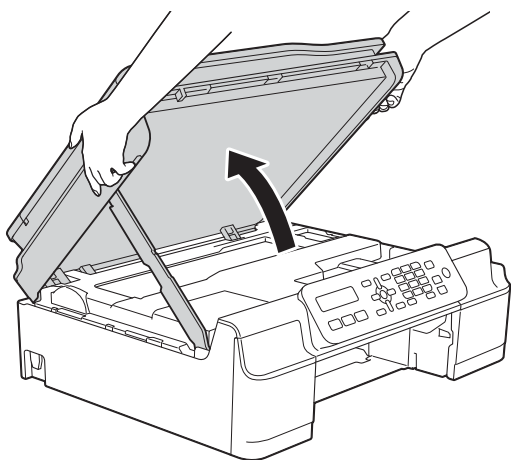
- Húzza ki a készülék hálózati kábelét az elektromos aljzatból.
- Teljesen húzza ki a papírtálcát (1) a készülékből.



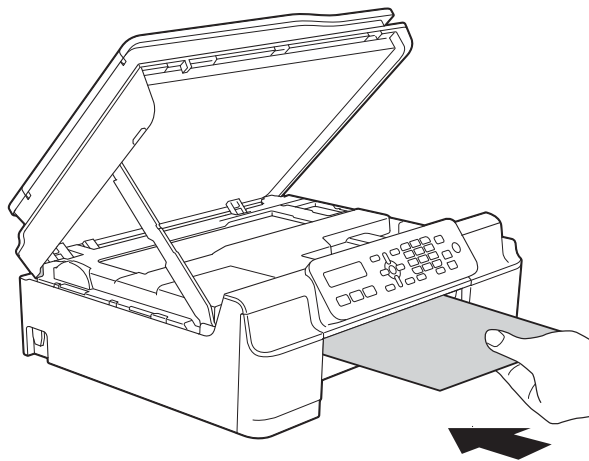
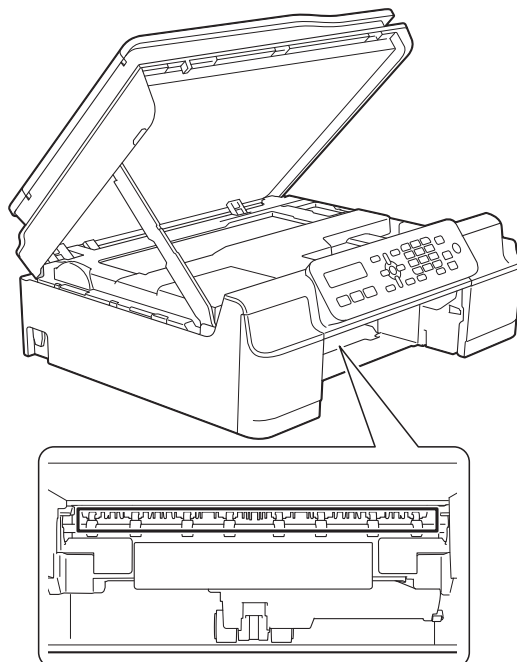
- 3** Húzza meg maga felé a két zöld kart a készülék belsejében az elakadt papír eltávolításához.



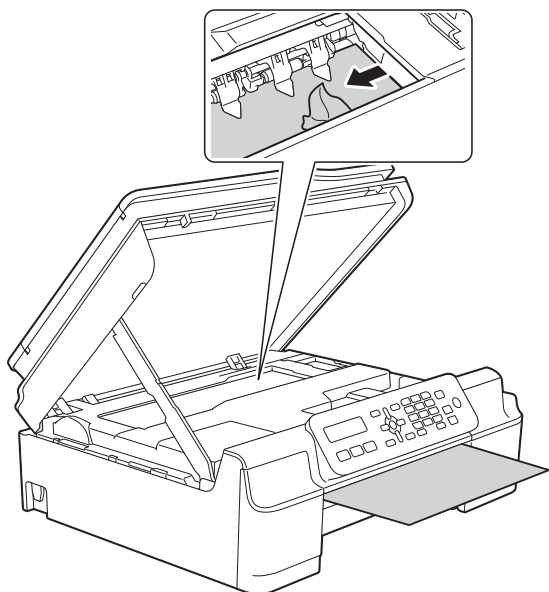
- 4** A készülék két oldalán található műanyag füleket használva emelje fel a szkennert fedelét nyitott pozícióba.



- 5** Fogjon egy A4 vagy Letter méretű vastag papírlapot, például fényes papírt, és helyezze be mélyen a készülékbe az ábrán látható módon.

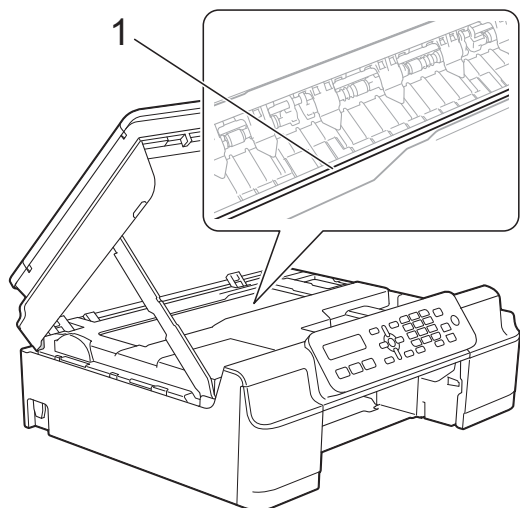


- 6 Ha a vastag papír kinyomja az elakadt papírt, távolítsa el az elakadt papírt.



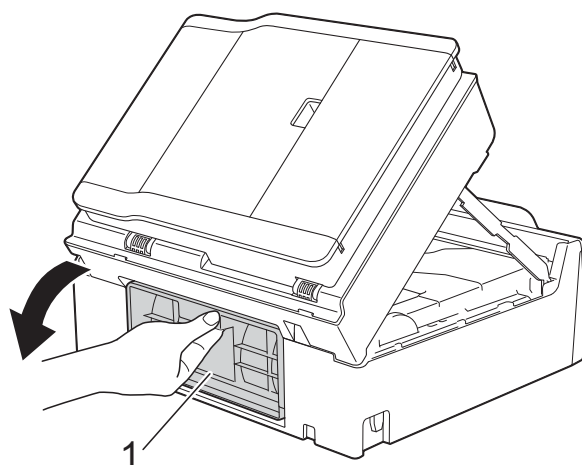
## FONTOS

NE érjen hozzá az érzékelő sávhoz (1).  
Ez a készülék meghibásodását okozhatja.

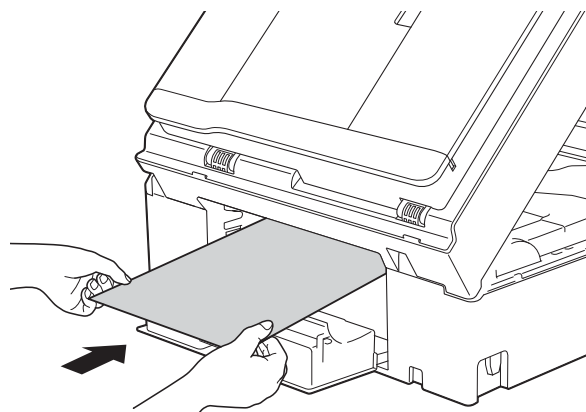


- 7 Húzza ki a készülékből a vastag papírt.

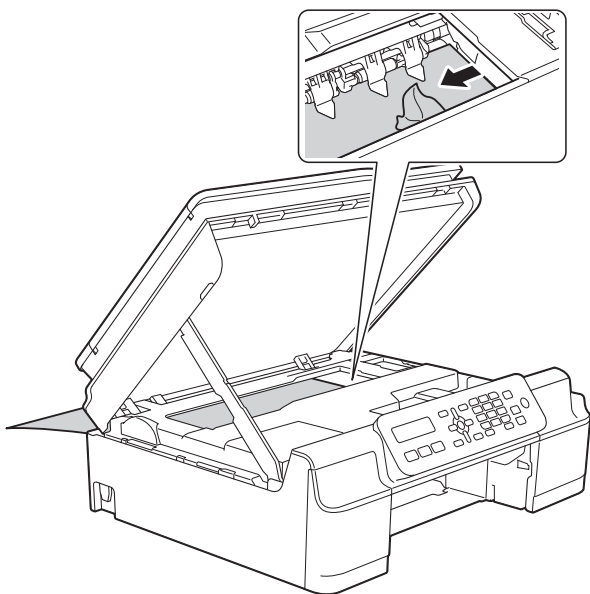
- 8 Nyissa ki a papírelakadás-megszüntető fedelet (1) a készülék hátoldalánál.



- 9 Fogjon egy A4 vagy Letter méretű vastag papírlapot, például fényes papírt, és helyezze be mélyen a készülékbe az ábrán látható módon.

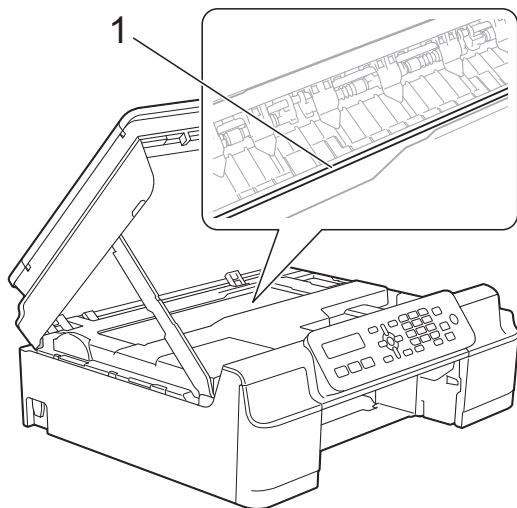


- 10 Ha a vastag papír kinyomja az elakadt papírt, távolítsa el az elakadt papírt.



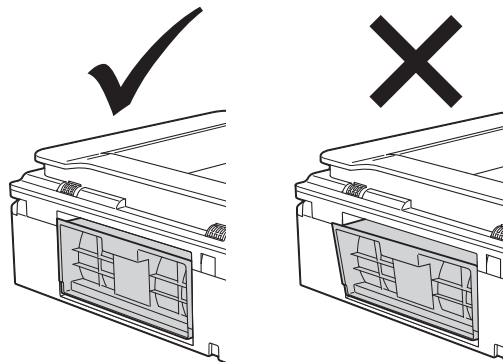
## FONTOS

NE érjen hozzá az érzékelő sávhoz (1).  
Ez a készülék meghibásodását okozhatja.

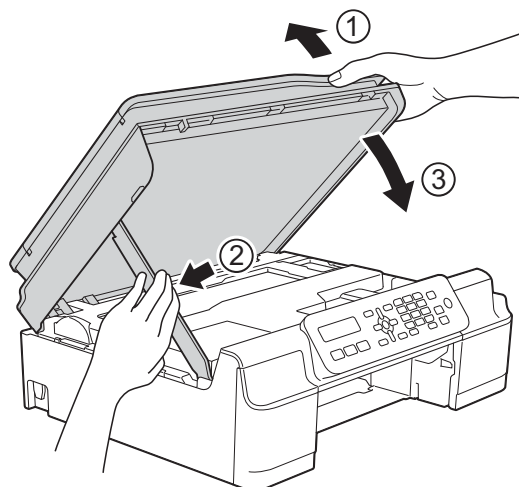


- 11 Húzza ki a készülékből a vastag papírt.

- 12 Zárja be a papírelakadás-megszüntető fedelet.  
Győződjön meg arról, hogy a fedél megfelelően van-e lezárva.



- 13 Emelje fel a szkennert fedelét (1) a zár kioldásához. Óvatosan nyomja lefelé a szkennert fedél támasztópántját (2) és zárja le a szkennert fedelét (3) mind a két kezét használva.

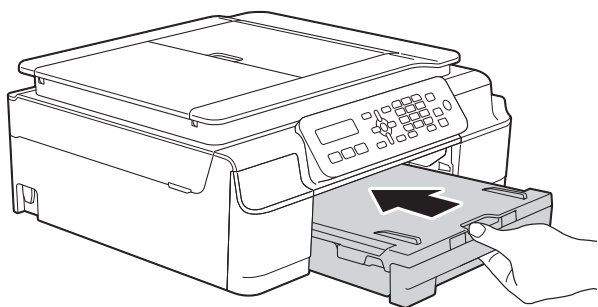


## ⚠ VIGYÁZAT

Ügyeljen rá, nehogy becsípje az ujjait,  
amikor a lezárja a szkennert fedelét.



- 14 Határozott mozdulattal tolja vissza a papírtálcát a készülékbe.



- 15 Dugja vissza a tápkábelt.



# Ha további problémája van a készülékkel

## MEGJEGYZÉS



- Műszaki segítségért forduljon a Brother ügyfélszolgálathoz.
- Ha úgy véli, gond van a készülékkel, olvassa el az alábbi táblázatot, és kövesse a hibakeresési tanácsokat. A legtöbb hibát önállóan is el tudja hárítani.
- Ha további segítségre van szüksége, a Brother Solutions Center honlapján tájékozódhat a legfrissebb GYIK-ről és hibakeresési tanácsokról.

Látogasson el a <http://solutions.brother.com/> honlapra.





## Nyomatási problémák

Probléma	Javaslatok
A készülék nem nyomtat.	<p>Ellenőrizze, hogy a megfelelő nyomtató-illesztőprogram van-e telepítve és kiválasztva.</p> <p>Nézze meg, hogy az LCD kijelzőn nem jelent-e meg hibaüzenet. (Lásd a(z) <i>Hiba- és karbantartási üzenetek</i> ►► részt a(z) 57. oldalon.)</p> <p>Győződjön meg arról, hogy a készülék csatlakozik a hálózathoz.</p> <p>(Windows® XP és Windows Server® 2003) Kattintson a <b>Start/Nyomatók és faxok</b> elemre. Kattintson a jobb gombbal a <b>Brother MFC-XXXX Printer</b> elemre (ahol XXXX az Ön által használt modell neve). Ha a nyomtató nem csatlakozik a hálózathoz, a <b>A nyomtató használata online módban</b> üzenet lesz látható. Válassza ezt az opciót a nyomtató engedélyezéséhez.</p> <p>(Windows Vista® és Windows Server® 2008) Kattintson a  <b>Vezérlőpult/Hardver és hang/Nyomatók</b> lehetőségre. Kattintson a jobb gombbal a <b>Brother MFC-XXXX Printer</b> elemre (ahol XXXX az Ön által használt modell neve). Ha a nyomtató nem csatlakozik a hálózathoz, a <b>A nyomtató használata online módban</b> üzenet lesz látható. Válassza ezt az opciót a nyomtató engedélyezéséhez.</p> <p>(Windows® 7 és Windows Server® 2008 R2) Kattintson a  <b>Eszközök és nyomtatók</b> lehetőségre. Kattintson a jobb gombbal a <b>Brother MFC-XXXX Printer</b> elemre (ahol XXXX az Ön által használt modell neve), és válassza az <b>Aktuális nyomtatási feladatok megtekintése</b> lehetőséget. Kattintson a <b>Nyomtató</b> lehetőségre és győződjön meg arról, hogy a <b>Kapcsolat nélküli használat</b> nincs bejelölve.</p> <p>(Windows® 8 és Windows Server® 2012) Vigye az egeret az asztal jobb alsó sarkába. Amikor a menüsor megjelenik, kattintson a <b>Beállítások</b> lehetőségre, majd kattintson a <b>Vezérlőpult</b> elemre. A <b>Hardver és hang</b> (Hardware) csoportban kattintson az <b>Eszközök és nyomtatók megtekintése</b> lehetőségre. Kattintson a jobb gombbal a <b>Brother MFC-XXXX Printer</b> elemre (ahol XXXX az Ön által használt modell neve), és válassza az <b>Aktuális nyomtatási feladatok megtekintése</b> lehetőséget. Ha megjelennek az elérhető nyomtató-illesztőprogramok, válassza ki a kívánt nyomtató-illesztőprogramot. Kattintson a <b>Nyomtató</b> lehetőségre a menüsonon, és győződjön meg arról, hogy a <b>Kapcsolat nélküli használat</b> nincs bejelölve.</p> <p>Egy vagy több tintapatronon élettartama végére ért. (Lásd a(z) <i>A tintapatronok cseréje</i> ►► részt a(z) 48. oldalon.)</p>

## Nyomtatási problémák (folytatás)

Probléma	Javaslatok
A készülék nem nyomtat. (folytatás)	<p>A dokumentum nem kerül nyomtatásra, ha a régi, ki nem nyomtatott adat a nyomtató-illesztőprogram nyomtatási sorában maradt. Nyissa meg a nyomtató ikont, majd törölje az összes adatot. A nyomtató ikont a következő módon találhatja meg:</p> <p>(Windows® XP és Windows Server® 2003) Kattintson a <b>Start/Nyomtatók és faxok</b> elemre.</p> <p>(Windows Vista® és Windows Server® 2008) Kattintson a  <b>/Vezérlőpult/Hardver és hang/Nyomtatók</b> lehetőségre.</p> <p>(Windows® 7 és Windows Server® 2008 R2) Kattintson a  <b>/Eszközök és nyomtatók/Nyomtatók és faxok</b> lehetőségre.</p> <p>(Windows® 8 és Windows Server® 2012) Vigye az egeret az asztal jobb alsó sarkába. Ha a menüsor megjelent, kattintson a <b>Beállítások/Vezérlőpult/Hardver és hang</b> (Hardware) csoport/<b>Eszközök és nyomtatók megtekintése/Nyomtatók</b> lehetőségre.</p> <p>(Mac OS X v10.6.8) Kattintson a <b>System Preferences</b> (Rendszerbeállítások)/<b>Print &amp; Fax</b> (Nyomtatás és Fax) elemekre.</p> <p>(OS X v10.7.x, 10.8.x) Kattintson a <b>System Preferences</b> (Rendszerbeállítások)/<b>Print &amp; Scan</b> (Nyomtatás és Szkennelés) elemekre.</p>
A fejlécek vagy láblécek látszanak a dokumentum képernyőn történő megjelenítéskor, de nem látszanak a kinyomtatott oldalon.	<p>Az oldal felső vagy alsó részén nem nyomtatható terület található. Állítsa be a felső és az alsó margót úgy, hogy lehetővé tegye a felső és alsó terület nyomtatását. (Lásd a(z) <i>Nem nyomtatható terület</i> ►► részt a(z) 15. oldalon.)</p>
„Oldal elrendezése” nyomtatás nem lehetséges.	<p>Ellenőrizze, hogy az alkalmazásban és a nyomtató illesztőprogramjában azonos papírméret van-e beállítva.</p>
A nyomtatási sebesség túl lassú.	<p>Próbálja meg módosítani a nyomtató illesztőprogramjának beállításait. A nagyobb felbontás hosszabb adatfeldolgozási, küldési és nyomtatási időt vesz igénybe. Próbáljon ki másmilyen minőségi beállításokat a nyomtató-illesztőprogramban a következők szerint:</p> <p>(Windows®) Kattintson a <b>Színbeállítások</b> lehetőségre a <b>Haladó</b> fülön, majd ne felejtse el megszüntetni a <b>Színfokozás</b> kijelölését.</p> <p>(Macintosh) Válassza ki a <b>Color Settings</b> (Színbeállítások) elemet, kattintson az <b>Advanced Color Settings</b> (Speciális színbeállítások) lehetőségre, majd ne felejtse el megszüntetni a <b>Color Enhancement</b> (Színfokozás) kijelölését.</p> <p>Kapcsolja ki a Szegély nélküli nyomtatás funkciót. A szegély nélküli nyomtatás lassabb a normál nyomtatásnál.</p> <p>(►► Szoftver és hálózati használati útmutató.)</p>
A Színjavítás funkció nem megfelelően működik.	<p>Ha a képadatok nem teljes színben jelennek meg az alkalmazásban (úgy mint 256 szín), a Színjavítás nem működik. Használjon legalább 24 bites színadatokat a Színjavítás funkcióhoz.</p>
A készülék nem nyomtat az Adobe® Illustrator® programból.	<p>Próbálja meg csökkenteni a nyomtatási felbontást.</p> <p>(►► Szoftver és hálózati használati útmutató.)</p>

## Nyomtatási minőséggel kapcsolatos problémák

Probléma	Javaslatok
Gyenge a nyomtatás minősége.	<p>Ellenőrizze a nyomtatás minőségét. (Lásd a(z) <i>A nyomtatás minőségének ellenőrzése</i> &gt;&gt; részt a(z) 52. oldalon.)</p> <p>Győződjön meg arról, hogy a nyomtató illesztőprogramjának <b>Médiatípus</b>, illetve a készülék menüjének <b>Papír típus</b> beállításai megfelelnek a használt papírnak. (Lásd a(z) <i>Papírtípus</i> &gt;&gt; részt a(z) 16. oldalon.)</p> <p>(&gt;&gt; Szoftver és hálózati használati útmutató.)</p> <p>Bizonyosodjon meg róla, hogy a tintapatronok nem használtak-e. A tinta az alábbi okok miatt összezsomósodhat:</p> <ul style="list-style-type: none"> <li>■ A patron dobozán feltüntetett érvényességi idő lejárt. (A Brother eredeti patronok gyári csomagolásukban történő tárolás esetén akár két évig is felhasználhatók maradnak.)</li> <li>■ A tintapatron már több mint hat hónapja van a készülékben.</li> <li>■ A patronot használat előtt nem megfelelően tárolták.</li> </ul> <p>Feltétlenül eredeti Brother Innobella™ festéket használjon. A Brother cég nem javasolja más, az eredeti Brother márkától eltérő márkájú patronok használatát, vagy a kiürült patronok más forrásból történő újratöltését.</p> <p>Győződjön meg arról, hogy az ajánlott papírtípusok egyikét használja. (Lásd a(z) <i>Használható papír és más nyomtatási média</i> &gt;&gt; részt a(z) 16. oldalon.)</p> <p>A készülék számára ajánlott megfelelő környezeti hőmérséklet: 20–33°C.</p>
Fehér vízszintes vonalak jelennek meg a szövegben vagy a képi elemeken.	<p>Tisztítsa meg a nyomtatófejet. (Lásd a(z) <i>A nyomtatófej tisztítása</i> &gt;&gt; részt a(z) 52. oldalon.)</p> <p>Feltétlenül eredeti Brother Innobella™ festéket használjon.</p> <p>Ha lehetséges, használja az ajánlott típusú papírokat. (Lásd a(z) <i>Használható papír és más nyomtatási média</i> &gt;&gt; részt a(z) 16. oldalon.)</p> <p>A nyomtatófej élettartamának meghosszabbítása, a tintapatron leggazdaságosabb használata, és a nyomtatási minőség fenntartása érdekében nem javasolt a készülék tápellátásának gyakori megszüntetése és/vagy a készülék huzamos ideig történő tárolása tápellátás nélkül. Azt javasoljuk, hogy a készülék kikapcsolását a  gomb megnyomásával végezze el. A  gomb használatával biztosított a készülék minimális energiaellátása, mellyel a nyomtatófej rendszeres tisztítása elvégezhető.</p>
A készülék üres lapokat nyomtat.	<p>Tisztítsa meg a nyomtatófejet. (Lásd a(z) <i>A nyomtatófej tisztítása</i> &gt;&gt; részt a(z) 52. oldalon.)</p> <p>Feltétlenül eredeti Brother Innobella™ festéket használjon.</p> <p>A nyomtatófej élettartamának meghosszabbítása, a tintapatron leggazdaságosabb használata, és a nyomtatási minőség fenntartása érdekében nem javasolt a készülék tápellátásának gyakori megszüntetése és/vagy a készülék huzamos ideig történő tárolása tápellátás nélkül. Azt javasoljuk, hogy a készülék kikapcsolását a  gomb megnyomásával végezze el. A  gomb használatával biztosított a készülék minimális energiaellátása, mellyel a nyomtatófej rendszeres tisztítása elvégezhető.</p>
A karakterek és a vonalak elmaszatólódnak.	Ellenőrizze a nyomtatás igazítását. (Lásd a(z) <i>A nyomtatási igazítások ellenőrzése</i> >> részt a(z) 53. oldalon.)



## Nyomatási minőséggel kapcsolatos problémák (folytatás)

Probléma	Javaslatok
A nyomtatott szöveg vagy képek ferdék.	Győződjön meg róla, hogy a papír megfelelően legyen betöltve, és a papírvezetők megfelelően legyenek beállítva. (Lásd a(z) <i>Papír és egyéb nyomtatási média betöltése</i> >> részt a(z) 10. oldalon.)
	Győződjön meg arról, hogy a papírelakadás-megszüntető fedél megfelelően van lezárva.
Tintafolt vagy szennyeződés van a nyomtatott oldal felső középső részén.	Győződjön meg arról, hogy a papír nem túl vastag, vagy nem gyűrődött fel. (Lásd a(z) <i>Használható papír és más nyomtatási média</i> >> részt a(z) 16. oldalon.)
A nyomatok maszatosnak tűnnek, vagy úgy tűnik, hogy folyik a tinta.	Győződjön meg arról, hogy az ajánlott papírtípusokat használja. (Lásd a(z) <i>Használható papír és más nyomtatási média</i> >> részt a(z) 16. oldalon.) Ne érjen a papírhoz, amíg a tinta meg nem szárad.
	Ügyeljen arra, hogy a papír a nyomtatandó oldallal lefelé legyen betöltve a papírtálcába.
	Feltétlenül eredeti Brother Innobella™ festéket használjon.
	Ha fotópapírt használ, feltétlenül a megfelelő típusú papírt használja. Ha számítógépről fényképet nyomtat, állítsa be a nyomtató-illesztőprogramban a <b>Médiatípus</b> lehetőséget.
A tinta elmaszatólik vagy nedves fényes fotópapír használata esetén.	Feltétlenül ellenőrizze a papír elejét és hátulját. A fényes felületet (nyomtatási felület) lefelé nézve helyezze be. (Lásd a(z) <i>Papírtípus</i> >> részt a(z) 16. oldalon.)
	Fényes fotópapír használata esetén győződjön meg arról, hogy a papírtípus beállítása megfelelő.
Folt jelenik meg a hátsó oldalon vagy az oldal alján.	Győződjön meg arról, hogy a nyomtatótálca nem tintafoltos. (>> Kibővített használati útmutató: <i>A készülék nyomtatótálcájának tisztítása.</i> )
	Feltétlenül eredeti Brother Innobella™ festéket használjon.
	Feltétlenül használja a papírtartó szárnyat. (Lásd a(z) <i>Papír és egyéb nyomtatási média betöltése</i> >> részt a(z) 10. oldalon.)
	Győződjön meg arról, hogy a papíradagoló hengerek nem tintafoltosak. (>> Kibővített használati útmutató: <i>A papíradagoló hengerek tisztítása.</i> )
A készülék sűrű sorokat nyomtat az oldalra.	(Windows®) Jelölje be a <b>Fordított sorrend</b> lehetőséget a nyomtató-illesztőprogram <b>Alapvető</b> fülén.
A nyomtatott oldalak gyűrődtek.	(Windows®) A nyomtató-illesztőprogram <b>Haladó</b> fülén kattintson a <b>Színbeállítások</b> lehetőségre és szüntesse meg a <b>Kétirányú nyomtatás</b> kijelölését.
	(Macintosh) A nyomtató-illesztőprogramban válassza a <b>Print Settings</b> (Nyomtatóbeállítások) lehetőséget, kattintson az <b>Advanced</b> (Haladó) lehetőségre, válassza az <b>Other Print Options</b> (Egyéb nyomtatóopciók) lehetőséget, és szüntesse meg a <b>Bi-Directional Printing</b> (Kétirányú nyomtatás) kijelölését.
	Feltétlenül eredeti Brother Innobella™ festéket használjon.

## Papírkezelési problémák

Problémák	Javaslatok
A készülék nem húzza be a lapokat.	Ügyeljen arra, hogy a papírtálcá ütközésig be legyen tolvá, és kattanjon a helyére.
	Ügyeljen arra, hogy a papírelakadás-megszüntető fedél a készülék hátoldalánál zárva legyen.
	Ha az LCD kijelzőn papírelakadásra figyelmeztető üzenet jelenik meg, és a probléma továbbra is fennáll, lásd a(z) <i>Hiba- és karbantartási üzenetek</i> ►► részt a(z) 57. oldalon.
	Ha nincs papír a papírtálcában, akkor töltsé fel azt.
	Ha van papír a tálcában, akkor ellenőrizze, hogy a lapok egyenesen állnak-e. Ha meggyűrődött a papír, akkor simítsa ki. Sokszor hasznos lehet, ha kiveszi a papírköteget, megfordítja, és úgy teszi vissza a tálcára.
	Tegyen kevesebb lapot a tálcára, majd próbálja meg újra a műveletet.
	Tisztítsa meg a papírfelszedő görgőket. (►► Kibővített használati útmutató: <i>A papírfelszedő görgők tisztítása.</i> )
A fotópapírt a készülék nem megfelelően húzza be.	Ha Brother fotópapírra nyomtat, mindig tegyen be eggyel több fotópapírt a papírtálcára. Ebből a célból eggyel több lap van a papírcsomagban.
A készülék egyszerre több oldalt vesz fel.	Tegye a következőt: (Lásd a(z) <i>Papír és egyéb nyomtatási média betöltése</i> ►► részt a(z) 10. oldalon.)
	<ul style="list-style-type: none"> <li>■ Győződjön meg arról, hogy a papír megfelelően van elhelyezve a papírtálcában.</li> <li>■ Távolítsa el az összes papírt a tálcából és alaposan pörgesse át a papírköteget, majd helyezze vissza a tálcába.</li> <li>■ Ügyeljen arra, hogy ne nyomja be túlságosan a papírt.</li> </ul>
	Győződjön meg arról, hogy a papírelakadás-megszüntető fedél megfelelően van lezárva. (Lásd a(z) <i>A nyomtató elakadása vagy papírelakadás</i> ►► részt a(z) 66. oldalon.)
Papírelakadás történt.	Győződjön meg arról, hogy az alátét a papírtálcában nem szennyezett. (►► Kibővített használati útmutató: <i>A papírfelszedő görgők tisztítása.</i> )
	Lásd a(z) <i>A nyomtató elakadása vagy papírelakadás</i> ►► részt a(z) 66. oldalon. Feltétlenül állítsa be a papírvezetőket a papír pontos méretéhez.
A papírelakadás megismétlődik.	Ha ismételt papírelakadás lép fel, lehet, hogy egy kis darab papír van beszorulva a készülékbe. Ellenőrizze, hogy nem maradt-e elakadt papír a készülékben. (Lásd a(z) <i>További papírelakadás-elhárítási műveletek</i> ►► részt a(z) 69. oldalon.)
A papír elakad a kétoldalas nyomtatás használatakor.	Használja az egyik elakadásgátló beállítást, a kétoldalas1-et vagy a kétoldalas2-t. (További információkért lásd: ►► Szoftver és hálózati használati útmutató.)
	Ha papírelakadás gyakran előfordul kétoldalas nyomtatás közben, akkor lehetséges, hogy a papíradagoló hengerek beszennyeződtek tintával. Tisztítsa meg a papíradagoló hengereket. (►► Kibővített használati útmutató: <i>A papíradagoló hengerek tisztítása.</i> )

## Fogadott faxok nyomtatása

Probléma	Javaslatok
<ul style="list-style-type: none"> <li>■ Összesűrűsödött nyomtatás</li> <li>■ Vízszintes csíkok</li> <li>■ Hiányzik az alsó és felső mondatok egy része</li> <li>■ Hiányzó sorok</li> </ul>	Ennek oka általában a rossz telefonkapcsolat. Készítsen egy másolatot; ha a másolatot rendben találja, akkor a hiba valószínűleg a kapcsolatban volt, a telefonvonal statikus vagy interferencia-zavarai miatt. Kérje meg a másik felet, hogy újból küldje el a faxot.
Függőleges fekete vonalak fogadáskor.	Lehetséges, hogy a küldő szkennere szennyezett. Kérje meg a küldőt, hogy készítsen másolatot és ellenőrizze, hogy a küldő készüléknél van-e a probléma. Próbálja meg a fogadást másik faxkészülekről.
A bal és jobb oldali margó le van vágva, vagy egy oldalt két oldalon nyomtat ki.	Ha a fogadott faxot a készülék két lapra osztva nyomtatja, vagy ha egy üres oldalt is kiad, akkor valószínű, hogy a <i>Papírméret</i> beállítása nem felel meg a használt papírnak. (Lásd a(z) <i>Papírméret</i> >> részt a(z) 16. oldalon.)
	Kapcsolja be az automatikus kicsinyítést. (>> Kibővített használati útmutató: <i>Kicsinyített bejövő fax nyomtatása</i> .)
A fogadott színes faxokat csak monokróm módban lehet kinyomtatni.	Cserélje ki az összes olyan színes festékpátront, amely elérte élettartama végét, majd kérje meg a másik felet, hogy újból küldje el a színes faxot. (Lásd a(z) <i>A tintapátronok cseréje</i> >> részt a(z) 48. oldalon.)

## Telefonvonal vagy csatlakozások

Probléma	Javaslatok
A hívás nem működik. (Nincs tárcsahang)	Ellenőrizze a vezeték csatlakozásait. Változtassa meg a Tone/Pulse beállítást. (>> Gyors telepítési útmutató.) Ha nincs tárcsahang, akkor csatlakoztasson egy biztosan működő telefont és telefonkábel a csatlakozóhoz. Ezután emelje fel a külső telefon kézibeszélőjét, és várja meg a tárcsázási hangot. Ha továbbra sincs tárcsahang, kérje meg a telefontársaságot a vezeték és/vagy a fali csatlakozás ellenőrzésére.
A készülék nem válaszol a hívásokra.	Ellenőrizze, hogy a készülék a megfelelő fogadási üzemmódban van-e az ön beállításai szerint. (Lásd a(z) <i>Fogadási üzemmód kiválasztása</i> >> részt a(z) 25. oldalon.) Ellenőrizze, van-e tárcsahang. Ha lehetséges, hívja fel a készüléket, és figyelje meg, hogy válaszol-e. Ha továbbra sem válaszol, ellenőrizze a telefonvezeték csatlakozását. Ha nincs csengetés, amikor felhívja a készüléket, kérje meg a telefontársaságot, hogy ellenőrizze a vezetékét.

## Faxok fogadása

Probléma	Javaslatok
Nem lehet faxot fogadni.	<p>Ellenőrizze a telefonvezeték összes csatlakozását. Ellenőrizze, hogy a telefonvezeték be van-e dugva a telefon fali csatlakozójába, és a készülékben a LINE (vezeték) csatlakozóaljzatba. Ha előfizet DSL- vagy VoIP-szolgáltatásra, vegye fel a kapcsolatot a szolgáltatóval a csatlakozási útmutatásért. A modem sebességének csökkentéséhez és az ECM (hibajavítási mód) kikapcsolásához lásd a(z) <i>Telefonvonal-interferencia / VoIP</i> &gt;&gt; részt a(z) 85. oldalon.</p> <p>Ellenőrizze, hogy a készülék a megfelelő fogadási üzemmódban van-e. Ezt azoktól a külső eszközöktől és telefonos előfizetési szolgáltatásoktól függ, melyek ugyanazt a vonalat használják, mint a Brother készülék. (Lásd a(z) <i>Fogadási üzemmód kiválasztása</i> &gt;&gt; részt a(z) 25. oldalon.)</p> <p>Ha Önnek dedikált faxvonala van, és azt szeretné, hogy a Brother készülék automatikusan fogadjon minden bejövő faxot, válassza a <i>Csak fax</i> üzemmódot.</p> <p>Ha az Ön Brother készüléke egy közös vonalon osztozik egy külső üzenetrögzítő készülékkel, válassza a <i>Külső Tel/Ü.R.</i> üzemmódot. A <i>Külső Tel/Ü.R.</i> üzemmódban a Brother készülék automatikusan fogadja a bejövő faxokat és a hanghívást kezdeményező személyek üzenetet hagyhatnak a telefonos üzenetrögzítőn.</p> <p>Ha az Ön Brother készüléke egy közös vonalon osztozik más telefonokkal, és azt akarja, hogy automatikusan fogadja a bejövő faxokat, válassza a <i>Fax/Tel</i> üzemmódot. A <i>Fax/Tel</i> üzemmódban a Brother készüléke automatikusan fogadja a bejövő faxokat és gyors dupla csengetés használatával figyelmezteti önt arra, hogy fogadjon egy hanghívást.</p> <p>Ha nem akarja, hogy Brother készüléke automatikusan fogadja a bejövő faxokat, válassza a <i>Kézi</i> üzemmódot. A <i>Kézi</i> üzemmódban válaszolnia kell minden hívásra és aktiválnia kell a készüléket a faxok fogadására.</p> <p>Lehet, hogy egy másik eszköz vagy szolgáltatás fogadja a hívást, még mielőtt a Brother készüléke megtenné ezt. Ezt úgy tudja letesztelni, hogy csökkenti a Csengetési késleltetés beállítás nagyságát:</p> <ul style="list-style-type: none"> <li>■ Ha a fogadási üzemmód <i>Csak fax</i> vagy <i>Fax/Tel</i> értékre van állítva, csökkentse a Csengetési késleltetést 1 csengésre. (Lásd a(z) <i>Csengetési késleltetés</i> &gt;&gt; részt a(z) 27. oldalon.)</li> <li>■ Ha a fogadási üzemmód <i>Külső Tel/Ü.R.</i> értékre van állítva, csökkentse az üzenetrögzítőjén beállított csengetések számát 2 csengésre.</li> <li>■ Ha a fogadási üzemmód <i>Kézi</i> értékre van állítva, NE módosítsa a Csengetési késleltetés beállítását.</li> </ul> <p>Kérjen meg valakit, hogy küldjön Önnek a próbafaxot:</p> <ul style="list-style-type: none"> <li>■ Ha rendben megkapta a próbafaxot, a készüléke megfelelően működik. Ne felejtse el visszaállítani a csengetési késleltetés vagy az üzenetrögzítő beállításait az eredeti beállításokra. Ha a fogadási problémák a csengetési késleltetés visszaállítása után is fennállnak, akkor egy személy, eszköz vagy előfizetői szolgáltatás még a készülék előtt válaszolnak a hívásra.</li> <li>■ Ha nem kapta meg a faxot, akkor egy másik eszköz vagy előfizetői szolgáltatás megzavarta a fax fogadását vagy a faxvonallal lehet gond.</li> </ul>



## Faxok fogadása (folytatás)

Probléma	Javaslatok
Nem lehet faxot fogadni. (folytatás)	<p>Ha telefonos üzenetrögzítő készüléket használ (Külső Tel/Ü.R. üzemmód) ugyanazon a vonalon, mint amin a Brother készülék is található, ügyeljen az üzenetrögzítő készülék megfelelő beállítására. (Lásd a(z) <i>Külső TAD (telefonos üzenetrögzítő készülék) csatlakoztatása</i> &gt;&gt; részt a(z) 31. oldalon.)</p> <ol style="list-style-type: none"> <li>Csatlakoztassa a külső TAD-ot (telefonos üzenetrögzítőt) a 31. oldal ábrájának megfelelően.</li> <li>Úgy állítsa be az üzenetrögzítőt, hogy egy vagy két csöngés után válaszoljon.</li> <li>Rögzítse a kimenő üzenetet a telefonos üzenetrögzítő készüléken. <ul style="list-style-type: none"> <li>Vegyen fel öt másodperc csendet a kimenő üzenet elejére.</li> <li>Korlátozza a beszédet 20 másodpercre.</li> <li>A kimenő üzenet végére tegye be a távoli aktiválás kódot a kézi faxot küldők számára. Például: „A sípszó után hagyjon üzenetet vagy nyomja meg a * 5 1 és <b>Start</b> gombokat fax küldéséhez.”</li> </ul> </li> <li>Állítsa be az üzenetrögzítőt a hívások fogadására.</li> <li>Állítsa be a Brother készülék fogadási módját Külső Tel/Ü.R. értékre. (Lásd a(z) <i>Fogadási üzemmód kiválasztása</i> &gt;&gt; részt a(z) 25. oldalon.)</li> </ol> <p>Ügyeljen arra, hogy a Brother készülék Fax-észlelési funkciója <b>Be</b> legyen kapcsolva. A Fax észlelése funkció lehetővé teszi egy fax fogadását akkor is, ha fogadta a hívást egy külső vagy melléktelefon. (Lásd a(z) <i>Fax észlelése</i> &gt;&gt; részt a(z) 28. oldalon.)</p> <p>Ha gyakran kap átviteli hibákat a telefonvonal lehetséges interferenciája miatt, próbálja meg átállítani a Kompatibilitás beállításait Alap (VoIP-hoz) értékre. (Lásd a(z) <i>Telefonvonal-interferencia / VoIP</i> &gt;&gt; részt a(z) 85. oldalon.)</p> <p>Ha alközponti vagy ISDN-vonalra csatlakozik a készüléke, akkor a menüben módosítsa a Telefonvonal típusa beállítást ennek megfelelően. (Lásd a(z) <i>Telefonvonal típusának beállítása</i> &gt;&gt; részt a(z) 29. oldalon.)</p>

## Faxok küldése

Probléma	Javaslatok
Nem lehet faxot küldeni.	<p>Ellenőrizze a telefonvezeték összes csatlakozását. Ellenőrizze, hogy a telefonvezeték be van-e dugva a telefon fali csatlakozójába, és a készülékben a LINE (vezeték) csatlakozóaljzatba.</p> <p>Nyomtassa ki a küldés-igazolási jelentést és ellenőrizze, van-e hiba. (&gt;&gt; Kibővített használati útmutató: <i>Jelentések</i>.)</p> <p>Kérje meg a másik felet annak ellenőrzésére, hogy a fogadó készülékben van-e papír.</p>
Gyenge faxküldési minőség.	<p>Próbálja meg átállítani a felbontást Finom vagy Szuperfinom értékre. Készítsen másolatot a készülék szkennelési funkciójának ellenőrzésére. Ha a másolat minősége gyenge, akkor tisztítsa meg a szkennert. (Lásd a(z) <i>A szkennelőveg tisztítása</i> &gt;&gt; részt a(z) 51. oldalon.)</p>

## Faxok küldése (folytatás)

Probléma	Javaslatok
A küldés-igazolási jelentés ezt mutatja: EREDM:HIBA.	<p>Valószínűleg ideiglenes zaj vagy sztatikus elektromosság van a vonalban. Próbálja meg újból elküldeni a faxot. Ha PC FAX üzenetet küld és az EREDM:HIBA üzenetet látja a küldés-igazolási jelentésen, akkor lehet, hogy a készülék memóriája megtelt. A készülék memóriájában tárolt faxok kinyomtatásával fel tud szabadítani memória tárterületet. (►► Kibővített használati útmutató: <i>Memóriában lévő faxok nyomtatása.</i>) Ha a probléma továbbra is fennáll, kérje meg a telefontársaságot a telefonvonal ellenőrzésére.</p> <p>Ha gyakran kap átviteli hibákat a telefon vonal lehetséges interferenciája miatt, próbálja átállítani a készülék Kompatibilitás menübeállításait Alap (VoIP-hoz) értékre. (Lásd a(z) <i>Telefonvonal-interferencia / VoIP</i> ►► részt a(z) 85. oldalon.)</p> <p>Ha alközponti vagy ISDN vonalra csatlakozik a készüléke, akkor módosítsa a Telefonvonal típusa beállítást ennek megfelelően. (Lásd a(z) <i>Telefonvonal típusának beállítása</i> ►► részt a(z) 29. oldalon.)</p>
Függőleges fekete vonalak küldéskor.	Az elküldött faxokon látható fekete függőleges vonalakat általában az üvegcsikra kerülő szennyeződés vagy javítófolyadék okozza. Tisztítsa meg az üvegsávot. (Lásd a(z) <i>A szkennelőüveg tisztítása</i> ►► részt a(z) 51. oldalon.)

## Bejövő hívások kezelése

Probléma	Javaslatok
A készülék CNG hangszíneként érzékeli a hangot.	Ha a fax észlelése Be értékre van állítva, akkor a készülék érzékenyebb a hangokra. Tévedésből úgy értelmezhet bizonyos hangokat vagy zenéket a vonalon, mintha faxkészülék hívna, és erre faxfogadási hangokkal válaszolhat. Kapcsolja ki a készüléket a <b>Stop/Exit (Stop/Kilépés)</b> gomb megnyomásával. Próbálja meg elkerülni ezt a problémát a fax észlelése funkció Ki értékre állításával. (Lásd a(z) <i>Fax észlelése</i> ►► részt a(z) 28. oldalon.)
Faxhívás küldése a készülékre.	Ha mellékállomáson vagy külső telefonon fogadja a hívást, akkor gépelje be a távoli aktiválás kódját (a gyári alapértelmezett érték * 5 1). Ha külső telefonon fogadja a hívást, nyomja meg a <b>Mono Start</b> vagy <b>Colour Start (Színes Start)</b> , majd a <b>2</b> gombot a fax fogadására. Ha a készülék válaszol, bontsa a hívást.
Testreszabott szolgáltatások egyetlen vonalon.	Ha ugyanazon a vonalon hívásvárakoztatást, hangpostát, üzenetrögzítőt, riasztórendszert vagy egyéb egyéni szolgáltatást is igénybe vesz, akkor probléma léphet fel a faxok küldésekor vagy fogadásakor.  <b>Például:</b> Ha előfizet a hívásvárakoztatásra vagy egy másik egyedi szolgáltatásra, és ezeknek a szolgáltatásoknak a jelei a készülékkel megegyező telefonvonalon érkeznek, miközben a készülék faxot küld vagy fogad, a jel ideiglenesen megszakíthatja a faxokat. A Brother ECM (hibajavítási mód) funkciója segít leküzdeni ezt a problémát. Ez az állapot a telefonrendszerrel kapcsolatos, és általános azoknál a készülékeknél, amelyek információkat küldenek és fogadnak a testreszabott szolgáltatásokkal azonos vonalon. Ha a kisebb zavarok elkerülése kritikus jelentőségű a vállalkozás szempontjából, javasoljuk, hogy külön telefonvonalat használjanak, amelyen nincsenek testreszabott szolgáltatások.

## Másolási problémák

Probléma	Javaslatok
Függőleges fekete vonalak vagy csíkok jelennek meg a másolatokon.	A másolatokon megjelenő függőleges fekete vonalakat általában az üvegre került szennyeződés vagy hibajavító folyadék okozza. Tisztítsa meg az üvegsávot, a szkennerrüveget, a fehér rudat és a felettük lévő fehér műanyag részt. (Lásd a(z) <i>A szkennerrüveg tisztítása</i> >> részt a(z) 51. oldalon.)
Gyenge másolási eredmény ADF használatakor.	Próbálja a szkennerrüveget használni. (Lásd a(z) <i>A szkennerrüveg használata</i> >> részt a(z) 20. oldalon.)
Az Illesztés az oldalhoz funkció nem működik megfelelően.	Győződjön meg arról, hogy a dokumentum nem fordult el. Igazítsa meg a dokumentumot, és próbálja újra.

## Szkennelési problémák

Probléma	Javaslatok
TWAIN vagy WIA hibaüzenet jelenik meg a szkennelés megkezdésekor. (Windows®)	Győződjön meg arról, hogy a Brother TWAIN vagy WIA illesztőprogram van kiválasztva elsődleges forrásként a szkennelési alkalmazásban. Például a Nuance™ PaperPort™ 12SE részben a Brother TWAIN/WIA-illesztőprogram kiválasztásához kattintson a <b>Szkennelési beállítások</b> , majd a <b>Kijelölés</b> opcióra.
TWAIN vagy ICA hibaüzenet jelenik meg a szkennelés megkezdésekor. (Macintosh)	Elsődleges forrásként a Brother TWAIN illesztőprogramot válassza. PageManager használata esetén kattintson a <b>File</b> (Fájl), <b>Select Source</b> (Forrás kiválasztása) elemre, majd válassza ki a Brother TWAIN illesztőprogramot. A dokumentumok szkennelését az ICA Scanner Driver segítségével is elvégezheti. (>> Szoftver és hálózati használati útmutató.)
Az OCR nem működik.	Próbálja megnövelni a szkennelést. (Macintosh) Használatba vétel előtt le kell tölteni és telepíteni kell a Presto! PageManager alkalmazást. További információkért lásd a(z) <i>A Brother támogatás igénybevétele (Macintosh)</i> >> részt a(z) 5. oldalon.
Gyenge beolvasási eredmény ADF használatakor.	Tisztítsa meg a fehér rudat az ADF-ben, és az alatta lévő üvegsávot. (Lásd a(z) <i>A szkennerrüveg tisztítása</i> >> részt a(z) 51. oldalon.)
■ Függőleges fekete vonalak jelennek meg a beszkenelt adatokban.	Próbálja a szkennerrüveget használni. (Lásd a(z) <i>A szkennerrüveg használata</i> >> részt a(z) 20. oldalon.)

## Szoftverproblémák

Probléma	Javaslatok
Nem lehet telepíteni a szoftvert, illetve nem lehet nyomtatni.	(Windows®) Futtassa az <b>MFL-Pro Suite javítás</b> programot CD-ROM-on. Ez a program helyreállítja és újratelepíti a szoftvert.
„Az eszköz foglalt”	Győződjön meg arról, hogy nincs hibaüzenet az LCD kijelzőn.

## Hálózati problémák

Probléma	Javaslatok
Nem lehet nyomtatni a hálózaton.	<p>Győződjön meg arról, hogy a készülék be van kapcsolva, csatlakozik a hálózathoz és Üzemkész módban van. Nyomtasson ki egy Hálózati konfigurációs jelentést (➤➤ Kibővített használati útmutató: <i>Jelentések</i>), és ellenőrizze a listában szereplő hálózati beállítások helyességét.</p> <p>Vezeték nélküli kapcsolat használata, illetve hálózati problémák esetén, ➤➤ Szoftver és hálózati használati útmutató.</p>
A hálózati szkennelés funkciók nem működnek.	<p>(Windows®)</p> <p>Konfigurálni kell a harmadik fél biztonsági/ tűzfalszoftverét a hálózati szkennelés engedélyezéséhez. Az 54925 port hálózati szkenneléshez való hozzáadásához írja be az alábbi információt:</p> <p>A Név mezőben: írjon be bármilyen elnevezést, pl. Brother NetScan.</p> <p>A Port száma mezőben: írja be az 54925 számot.</p> <p>A Protokoll mezőben: válassza ki az UDP-t.</p> <p>További információért lásd a harmadik fél biztonsági/tűzfalszoftverével érkezett használati útmutatót, vagy vegye fel a kapcsolatot szoftvere gyártójával.</p> <p>(Macintosh)</p> <p>Válassza ki az <b>Other</b> (Egyéb) lehetőséget a ControlCenter2 főképernyőjén a <b>Model</b> (Modell) legördülő listából. A <b>Device Selector</b> (Eszközválasztó) ablakban ügyeljen arra, hogy a <b>Network</b> (Hálózat) érték legyen kiválasztva a <b>Connection Type</b> (Csatlakozás típusa) beállításnál, majd kattintson a <b>Browse</b> (Tallózás) lehetőségre. Válassza ki újra a hálózati készüléket, és nyomja meg az <b>OK</b> gombot.</p>
A hálózati PC-Fax fogadási funkciója nem működik.	<p>(Windows®)</p> <p>Be kell állítani a harmadik fél biztonsági/tűzfal szoftverét a PC-FAX fogadás engedélyezéséhez. Ha hozzá akarja adni az 54926 portot a hálózati PC-FAX fogadáshoz, írja be az alábbi információkat:</p> <p>A Név mezőben: írjon be bármilyen elnevezést, például Brother PC-FAX Rx.</p> <p>A Port száma mezőben: írja be az 54926 számot.</p> <p>A Protokoll mezőben: válassza ki az UDP-t.</p> <p>További információért lásd a harmadik fél biztonsági/tűzfalszoftverével érkezett használati útmutatót, vagy vegye fel a kapcsolatot szoftvere gyártójával.</p>
A Brother szoftvert nem lehet telepíteni.	<p>(Windows®)</p> <p>Ha az MFL-Pro Suite telepítése közben a biztonsági szoftvere hibát jelez, akkor engedélyezze a hálózati hozzáférést az alábbi programok számára.</p> <p>(Macintosh)</p> <p>Ha egy kémprogram-elhárító vagy vírusirtó biztonsági szoftver tűzfalfunkcióját használja, ezt ideiglenesen tiltsa le, majd telepítse a Brother szoftvert.</p>
Nem sikerül kapcsolódnia a vezeték nélküli hálózathoz.	<p>A WLAN jelentés segítségével keresse meg a probléma okát. Nyomja meg a <b>Menu (Menü)</b>, <b>6</b> gombot. Nyomja meg a <b>▲</b> vagy <b>▼</b> gombot a 6. WLAN jelentés kiválasztásához, majd nyomja meg az <b>OK</b> gombot.</p> <p>➤➤ Szoftver és hálózati használati útmutató.</p>

## Tárcsahang észlelése

Ha automatikusan küld faxot, a készülék alapértelmezetten meghatározott ideig várni fog, mielőtt tárcsázni kezdi a számot. A Tárcsahang Érzékelés lehetőségre történő módosításával beállíthatja, hogy a készülék a tárcsázást a tárcsahang észlelése után azonnal megkezdje. Ez a beállítás megtakaríthat némi időt, ha sok eltérő számra kell egy faxot elküldenie. Ha módosítja a beállítást, és utána problémák jelentkeznek a hívás során, akkor vissza kell állnia a Nincs érzékelés beállításra.

- 1 Nyomja meg a **Menu (Menü)**, **0**, **4** gombokat.
- 2 Nyomja meg a **▲** vagy **▼** gombot a **Érzékelés** vagy **Nincs érzékelés** opció kiválasztásához. Nyomja meg az **OK** gombot.
- 3 Nyomja meg a **Stop/Exit (Stop/Kilépés)** gombot.

## Telefonvonal-interferencia / VoIP

Ha problémái adódnak fax küldésével vagy fogadásával a telefonvonal lehetséges interferenciája miatt, akkor megváltoztathatja a kompatibilitási beállításokat, ami csökkenti a modem sebességét a hibák minimalizálása érdekében.

- 1 Nyomja meg a **Menu (Menü)**, **0**, **6** gombokat.
- 2 Nyomja meg a **▲** vagy **▼** gombot a **Normál** vagy **Alap (VoIP-hoz)** opció kiválasztásához. Nyomja meg az **OK** gombot.
  - Az **Alap (VoIP-hoz)** 9600 bps értékre csökkenti a modem sebességét, felfüggeszti a színes faxok vételét, és a színesfax-küldés kivételével kikapcsolja a hibajavítási mód (ECM) használatát. Ha az interferencia nem visszatérő probléma a telefonvonalon, akkor ezt a módszert érdemes csak szükség szerint alkalmazni.

A legtöbb VoIP szolgáltatással való kompatibilitás javítása érdekében a Brother azt javasolja, hogy állítsák át a kompatibilitást **Alap (VoIP-hoz)** értékre.

  - A **Normál** lehetőség 14 400 bps értékre állítja a modem sebességét.
- 3 Nyomja meg a **Stop/Exit (Stop/Kilépés)** gombot.

## MEGJEGYZÉS

A VoIP (Voice over IP) a telefonrendszereknek egy olyan típusa, amely internetes kapcsolatot használ a hagyományos telefonvonal helyett.

# Készülékinformáció

## A sorozatszám ellenőrzése

A készülék sorozatszámát az LCD kijelzőn láthatja.

- 1 Nyomja meg a **Menu (Menü)**, **7**, **1** gombokat.  
Készülékének sorozatszáma megjelenik az LCD kijelzőn.
- 2 Nyomja meg a **Stop/Exit (Stop/Kilépés)** gombot.

## A firmware verzió ellenőrzése

A készülék firmware verzióját az LCD kijelzőn láthatja.

- 1 Nyomja meg a **Menu (Menü)**, **7**, **2** gombokat.  
Készülékének firmware verziója megjelenik az LCD kijelzőn.
- 2 Nyomja meg a **Stop/Exit (Stop/Kilépés)** gombot.

## Visszaállítási funkciók

A következő alaphelyzetbe állítási funkciók állnak rendelkezésre:

### 1 Visszaállítás

Visszaállíthatja a készülék beállításait a gyári alapértékekre, így pl. a dátumot és az időt, a telefonvonal típusát és a csengetési késleltetést.

### 2 Hálózat

Visszaállíthatja a nyomtatószerver beállításait (például a jelszót és az IP-címet) a gyári alapbeállításra.

### 3 Cím és fax

A Cím és fax lehetőség az alábbi beállításokat állítja alaphelyzetbe:

- Gyorshívás  
(Gyorshívás és Csoportok beállítása)
- Állomás-azonosító (ID)  
(Szám és név)
- Jelentések beállításai  
(Küldés-igazolási jelentés, gyors hívás és faxnapló)

### 4 Minden beáll

Minden beállítást visszaállíthat a gyári alapértelmezett értékekre.

A Brother kifejezetten javasolja ezen eljárás végrehajtását, mielőtt a készüléket átadná vagy leselejtezné.

## A készülék beállításainak gyári alaphelyzetbe történő visszaállítása

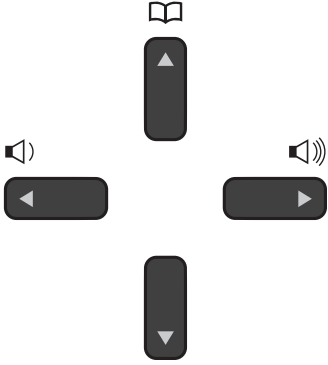






- 1 Nyomja meg a **Menu (Menü)**, **0**, **7** gombokat.
- 2 A kívánt visszaállítási funkciót a **▲** vagy a **▼** gomb megnyomásával választhatja ki.  
Nyomja meg az **OK** gombot.
- 3 Nyomja meg az **1** gombot a készülék beállítási értékeinek visszaállításához, vagy nyomja meg a **2** gombot a visszaállítási funkcióból való kilépéshez.
- 4 A készülék újraindításához nyomja meg az **1** gombot.

## A beállítástáblázatok használata

A készülék egyszerűen konfigurálható és működtethető. Mindössze annyit kell tennie, hogy megnyomja a Menü gombokat a beállítani kívánt beállítások és opciók kiválasztásához, amikor azok megjelennek a képernyőn.

Létrehoztunk egy beállítástáblázatnak nevezett, a felhasználót lépésről-lépésre segítő gyűjteményt, mely minden beállításhoz és funkcióhoz könnyen áttekinthető formában mutatja be az elérhető választásokat. Ezeket a táblázatokat használhatja választott beállításainak a készüléken történő gyors kiválasztásához.

## Menü gombok

	
<b>Menu</b> 	Belépés a menübe.
	Tovább lépés a következő menüszintre. Egy opció elfogadása.
<b>Clear</b> 	Visszalépés az előző menüpontra. Törölje a helytelen betűt a szöveg bevitelekor.
	Görgetés az aktuális menüszinten belül.
	Visszalépés az előző menüpontra.
<b>Stop/Exit</b> 	Kilépés a menüből vagy az aktuális művelet leállítása.

Belépés a menü üzemmódba:

1 Nyomja meg a **Menu (Menü)** gombot.

2 Válasszon ki egy opciót.  
Gyorsabban tud az egyes menüszinteken belül görgetni, ha a megnyomja a ▲ vagy ▼ gombot.

1.Tinta

2.Ált. beáll.

3.Fax

4.Másol

5.Hálózat

6.Jelent.nyomt.

7.Gép információ

0.Alapbeáll.

3 Nyomja meg az **OK** gombot, ha a kívánt opció jelenik meg az LCD kijelzőn.  
Az LCD ezután a következő menüszintet jeleníti majd meg.

4 A ▲ vagy ▼ gombbal görgessen a módosítani kívánt beállításhoz, hogy kiválaszthassa azt.  
Nyomja meg az **OK** gombot.

5 Nyomja meg a ▲ vagy ▼ gombot a kívánt opció kiválasztásához.  
Nyomja meg az **OK** gombot.  
Az LCD kijelzőn az **Elfogadva** üzenet jelenik meg.

6 Nyomja meg a **Stop/Exit (Stop/Kilépés)** gombot.




# Menütáblázat

A menütáblázat segít megérteni a készülék menürendszerében választható elemeket. A gyári beállításokat félkövér betűvel és csillaggal jelöltük.

## MEGJEGYZÉS

Ha megtanulta az opciók sorrendjét, akkor a **Menu (Menü)** gombot megnyomva, majd az 1. szintű opció, 2. szintű opció, stb. számának megnyomásával érhet el egy kívánt beállítást.

### Menu (Menü) ( )

1. szint	2. szint	3. szint	Lehetőségek	Leírások	Oldal
<b>1. Tinta</b>	<b>1. Tesztnyomtatás</b>	—	Nyomtatás minőség Oldal igazítás	Lehetővé teszi a nyomtatási minőség vagy az igazítás ellenőrzését.	52 53
	<b>2. Tisztítás</b>	—	Fekete Színes Összes	Lehetővé teszi a nyomtatófej tisztítását.	52
	<b>3. Tinta mennyis.</b>	—	-□□□□□□+ -■□□□□□+ -■■□□□□+ -■■■□□□+ -■■■■□□+ -■■■■■□+ -■■■■■■□+ -■■■■■■■+	Mutatja a rendelkezésre álló tinta mennyiségét.	Lásd a(z)  .
<b>2. Ált. beáll.</b>	<b>1. Mód időzítő</b>	—	0 Mp. 30 Mp. 1 Min <b>2 Min*</b> 5 Min Ki	Beállítja a fax üzemmódba történő visszatérés idejét.	
	<b>2. Papír típus</b>	—	<b>Sima Papír*</b> Tintasú. Papír Brother BP71 Egyéb Fényes Átlátszó	Beállítja a papírtálcán lévő papír típusát.	16
◆ >>> Kibővített használati útmutató.					
Az alapértelmezett beállításokat félkövér betűvel és csillaggal jelöltük.					



1. szint	2. szint	3. szint	Lehetőségek	Leírások	Oldal
2. Ált. beáll. (Folytatás)	3. Papírméret	—	A4* A5 10x15cm Letter	Beállítja a papírtálcán lévő papír méretét.	16
	4. Hangerősség	1. Csengő	Ki Halk <b>Közép*</b> Hangos	Beállítja a csengetés hangerejét.	8
		2. Hangjelző	Ki <b>halk*</b> Közép hangos	Beállítja a hangjelzés hangerejét.	9
		3. Hangszóró	Ki Halk <b>Közép*</b> Hangos	Beállítja a hangszóró hangerejét.	9
	5. LCD Kontraszt	—	Vil. <b>Sötét*</b>	Beállítja az LCD kijelző kontrasztját.	9
	6. Alvásmód	—	1 Min 2 Min 3 Min <b>5 Min*</b> 10 Min 30 Min 60 Min	Kiválaszthatja, hogy a készülék a használat milyen hosszú szünetelése után lépjen alvó üzemmódba.	Lásd a(z) ◆.
◆ >> Kibővített használati útmutató.					
Az alapértelmezett beállításokat félkövér betűvel és csillaggal jelöltük.					

1. szint	2. szint	3. szint	Lehetőségek	Leírások	Oldal
3. Fax	1. Fogadás beáll.	1. Vételi mód	Csak fax* Fax/Tel Külső Tel/Ü.R. Kézi	Válassza ki a szükségleteinek leginkább megfelelő fogadási üzemmódot.	25
		2. Késleltetés	00 01 02* 03 04 05 06 07 08	Beállítja a csengetések számát, mielőtt a készülék fogadná a hívást Csak fax vagy Fax/Tel üzemmódban.	27
		3. F/t csöngetés	20Mp. 30Mp.* 40Mp. 70Mp.	Beállítja a gyors kettős csengetés idejének hosszúságát Fax/Tel üzemmódban.	27
		4. Fax észlelés	Be* Ki	Automatikusan fogadja a faxüzeneteket, amikor Ön válaszol egy hívásra és meghallja a faxhangokat.	28
		5. Távkódok	Távkódok: (Lehetőségek) Be* Ki Akt.kód: (*51) Inakt.kód: (#51)	Lehetővé teszi az összes hívás fogadását mellékállomáson vagy külső telefonon, és kódok használatát a készülék be- és kikapcsolására. Személyre szabhatja ezeket a kódokat.	34
		6. Aut.kicsinyít.	Be* Ki	Csökkenti a beérkező faxok méretét, hogy ráférjenek a papírra.	Lásd a(z) ◆.
		7. Memóriavétel	Ki* PC fax fogadás	Beállíthatja a készüléket, hogy faxot küldjön a számítógépére.  Ha a PC-Fax fogadás lehetőségeket választja, akkor bekapcsolhatja a Biztonsági nyomtatás funkciót.	
◆ >>> Kibővített használati útmutató.					
Az alapértelmezett beállításokat félkövér betűvel és csillaggal jelöltük.					

1. szint	2. szint	3. szint	Lehetőségek	Leírások	Oldal
3. Fax (Folytatás)	2. Küldés beáll.	1. Fax Felbontás	<b>Alap*</b> Finom N.Fin. Fotó	A kimenő faxok alapértelmezett felbontásának beállítása.	Lásd a(z) ◆.
		2. Kontraszt	<b>Auto*</b> világos sötét	Megváltoztatja az elküldött faxok fényességét vagy sötétségét.	
		3. Közvetl. küld	Csak a köv. faxra Be <b>Ki*</b>	Fax küldése a memória használata nélkül.	
		4. Tengertúli-mód	Be <b>Ki*</b>	Ha problémái támadnak a tengerentúltra történő faxküldés során, állítsa ezt Be értékre.	
		0. Szkenüveg mér.	<b>A4*</b> Letter	Beállítja az expozíciós üveglap szkennelési területét a dokumentum méretéhez.	
	3. Visszaigazolás	1. Adásigazolás	Be Be+Kép <b>Ki*</b> Ki+Kép	Megadhatja a kezdeti beállítást a Küldés-igazolási jelentés számára.	24
			2. Napló időköz	Ki <b>Minden 50 fax*</b> 6 Óránként 12 Óránként 24 Óránként 2naponta 7naponta	
		4. Doku nyomtatás	—	—	Kinyomtatja a memóriában tárolt beérkezett faxokat.
	5. Feladattörlés	—	—	Ellenőrzi, milyen feladatok vannak a memóriában, és törli a kiválasztott feladatokat.	
	0. Vegyes	1. Adás zárolva	—	—	Megakadályozza, hogy illetéktelen felhasználók módosíthassák a készülék aktuális beállításait.

◆ >> Kibővített használati útmutató.

Az alapértelmezett beállításokat félkövér betűvel és csillaggal jelöltük.

1. szint	2. szint	3. szint	Lehetőségek	Leírások	Oldal
4. Másol	1. Minőség	—	Normál* Legjobb	Kiválasztja a másolat felbontását a dokumentum típusához.	Lásd a(z)  .
	2. Színmélység	—	-□□□■+ -□□■□+ -□□■□+* -■□□□+ -■□□□+	Beállítja a másolatok színmélységét.	
<p> &gt;&gt; Kibővített használati útmutató.</p>					
<p>Az alapértelmezett beállításokat félkövér betűvel és csillaggal jelöltük.</p>					

## Hálózati menü

1. szint	2. szint	3. szint	Lehetőségek	Leírások	Oldal
5. Hálózat	1. TCP/IP	1. Bootolás módja	Auto* Statikus RARP BOOTP DHCP	Kiválasztja a legmegfelelőbb BOOT eljárást.	Lásd a(z) +.
		2. IP cím	[000-255]. [000-255]. [000-255]. [000-255]	Adja meg az IP-címet.	
		3. Alhálóz. maszk	[000-255]. [000-255]. [000-255]. [000-255]	Adja meg az alhálózati maszkot.	
		4. Gateway	[000-255]. [000-255]. [000-255]. [000-255]	Adja meg az Átjáró címét.	
		5. Csomópont név	BRWXXXXXXXXXXXXX	Lehetővé teszi a csomópont nevének ellenőrzését.	
		6. Wins beállít	Auto* Statikus	Kiválasztja a WINS konfigurációs módot.	
		7. Wins szerver	(Elsődleges) 000.000.000.000 (Másodlagos) 000.000.000.000	Megadja az elsődleges vagy a másodlagos WINS-szerver IP-címét.	
		8. Dns szerver	(Elsődleges) 000.000.000.000 (Másodlagos) 000.000.000.000	Megadja az elsődleges vagy a másodlagos DNS-szerver IP-címét.	
		9. APIPA	Be* Ki	Automatikusan hozzárendeli az IP-címet a link-local hálózati tartományból.	
	2. WLAN assziszt.	—	—	Beállíthatja a vezeték nélküli hálózatot a Brother CD-ROM használatával.	
3. Telep. Varázsló	—	—	Vezeték nélküli hálózathoz a nyomtatószervert manuálisan konfigurálható.		

+ >> Szoftver és hálózati használati útmutató.

Az alapértelmezett beállításokat félkövér betűvel és csillaggal jelöltük.

1. szint	2. szint	3. szint	Lehetőségek	Leírások	Oldal	
5. Hálózat (Folytatás)	4. WPS/AOSS	—	—	Egyszerűen beállíthatja a vezeték nélküli hálózatot az egyetlen gombnyomásos eljárással.	Lásd a(z) +.	
	5. WPS PIN kóddal	—	—	Egyszerűen beállíthatja a vezeték nélküli hálózatot a WPS és egy PIN-kód segítségével.		
	6. WLAN állapot	1. Állapot	—	—		Megnézheti a vezeték nélküli hálózat pillanatnyi állapotát.
		2. Jelzés	—	—		Megnézheti a vezeték nélküli hálózati jel erősségét.
		3. SSID	—	—		Megnézheti a jelenlegi SSID értékét.
		4. Párbeszéd Mód	—	—		Megnézheti az aktuális párbeszédmódot.
	7. MAC cím	—	—	—		Megnézheti a készülék MAC-címét a vezérlőpultól.
	8. WLAN eng.	—	—	be ki*		Használhatja a vezeték nélküli hálózati kapcsolatot.
0. Hálózat törlés	—	—	—	Visszaállítja az összes hálózati beállítást a gyári alapbeállításra.		
+ >> Szoftver és hálózati használati útmutató.						
Az alapértelmezett beállításokat félkövér betűvel és csillaggal jelöltük.						

## Menu (Menü) (folytatás)

1. szint	2. szint	3. szint	Lehetőségek	Leírások	Oldal
6. Jelent.nyomt.	1. Adásigaz. Ell.	—	—	Kinyomtatja ezeket a listákat és jelentéseket.	Lásd a(z) ◆.
	2. Címjegyzék	—	—		
	3. Fax Napló	—	—		
	4. Felhasz.Beáll.	—	—		
	5. Hálózat Beáll.	—	—		
	6. WLAN jelentés	—	—		
7. Gép információ	1. Gyári szám	—	—	Lehetővé teszi a készülék sorozatszámának ellenőrzését.	86
	2. Verzió	—	—	Lehetővé teszi a készülék firmware verziójának ellenőrzését.	
◆ >> Kibővített használati útmutató.					
‡ >> Gyors telepítési útmutató.					
Az alapértelmezett beállításokat félkövér betűvel és csillaggal jelöltük.					

1. szint	2. szint	3. szint	Lehetőségek	Leírások	Oldal	
0. Alapbeáll.	1. Idő&dátum	1. Idő&dátum	—	Beállítja a dátumot és az időt a képernyőn és az elküldött faxok fejlécében.	54	
		2. Aut nyá. időszak	Be* Ki	Automatikusan vált nyári és téli időszámítás között.	Lásd a(z) ◆.	
	2. Áll.azonosító.	—	Fax: Név:	Írja be azt a nevet és faxszámot, amely az összes elfaxolt oldalon meg fog jelenni.	Lásd a(z) ‡.	
	3. Hang/Impulzus	—	Hang* impulzus	Válassza ki a hívási üzemmódot.		
	4. Tárcsahang	—	Érzékelés Nincs érzékelés*	Be- és kikapcsolja a tárcsahang észlelését.	85	
	5. Tel.von.beáll	—	Normál* PBX ISDN	Válassza ki a telefonvonal típusát.	29	
	6. Kompatibilitás	—	Normál* Alap (VoIP-hoz)	Beállítja a modem sebességét az átviteli problémák megoldásának megkönnyítésére.	85	
	7. Újraindít	1. Visszaállítás	1. Null. 2. Kilép	Visszaállíthatja a készülék beállításait a gyári alapértékekre, így pl. a dátumot és az időt, a telefonvonal típusát és a csengetési késleltetést.	86	
			2. Hálózat	1. Null. 2. Kilép		Visszaállítja a nyomtatószerver beállításait (például a jelszót és az IP-címet) a gyári alapbeállításra.
			3. Cím és fax	1. Null. 2. Kilép		Törli az összes gyorsívási programhelyen tárolt számot és faxot, visszaállítja az állomás azonosítóját, a gyorsívási listát, a küldés-igazolási jelentést és a faxnaplót a gyári alapértelmezett értékekre.
4. Minden beáll			1. Null. 2. Kilép	Visszaállítja a készülék beállításait a gyári alapértékekre.		
0. Helyi nyelv (országfüggő)	—	(Válassza ki a használni kívánt nyelvet)	Lehetővé teszi az LCD kijelző nyelvének módosítását az országában használt nyelvre.	Lásd a(z) ◆.		

◆ >> Kibővített használati útmutató.

‡ >> Gyors telepítési útmutató.


Az alapértelmezett beállításokat félkövér betűvel és csillaggal jelöltük.



## Fax Resolution (FAX felbontás) ( )

1. szint	2. szint	3. szint	Lehetőségek	Leírások	Oldal
—	—	—	<b>Standard*</b> Finom Szuperfinom Fotó	Beállítja a kimenő faxok felbontását.	Lásd a(z)  .
◆ >> Kibővített használati útmutató.					
Az alapértelmezett beállításokat félkövér betűvel és csillaggal jelöltük.					

## Copy Options (Másolási funkció) ( )

1. szint	2. szint	3. szint	Lehetőségek	Leírások	Oldal
<b>Minőség</b>	—	—	<b>Normál*</b> Legjobb	Válassza ki a másolási felbontást a következő másoláshoz.	Lásd a(z)  .
<b>Nagyít/Kics.</b>	—	—	Igazítás laphoz Egyéni (25-400%) 198% 10x15cm→A4 186%10x15cm→LTR 141% A5→A4 <b>100%*</b> 97% LTR→A4 93% A4→LTR 83% LGL→A4 69% A4→A5 47% A4→10x15cm	Kiválaszthatja a következő másolat nagyítási/kicsinyítési mértékét.	
<b>Papír típus</b>	—	—	<b>Sima Papír*</b> Tintasú. Papír Brother BP71 Egyéb Fényes Átlátszó	Állítsa be a papírtálcán lévő papír típusát.	39
<b>Papírméret</b>	—	—	<b>A4*</b> A5 10 (sz) x15 (h) cm Letter	Állítsa be a papírméretet a papírtálcán lévő papír méretéhez.	39
◆ >> Kibővített használati útmutató.					
Az alapértelmezett beállításokat félkövér betűvel és csillaggal jelöltük.					

1. szint	2. szint	3. szint	Lehetőségek	Leírások	Oldal
Színmélység	—	—	-■□□□+ -□■□□+ -□□■□+* -□□□■+ -□□□■+	Beállítja a másolatok színmélységét.	Lásd a(z) ◆.
Gyűjt/rendez	—	—	<b>Gyűjt*</b> Rendez	Kiválaszthatja a másolatok egymásra rakását és szétválogatását.	
Oldal beáll.	—	—	<b>Ki (1az1) *</b> 2az1-ben (Á) 2az1-ben (F) 2az1-ben (ID) 4az1-ben (Á) 4az1-ben (F) Poszter (3x3)	Naz1-ben vagy poszter másolatokat készíthet.	
Darabszám	—	—	—	Megadhatja a másolatok kívánt számát.	38
Háttér törl.	—	—	<b>Ki*</b> Alacsony Közepes Magas	Csökkentse az eltávolítandó háttérszín mennyiségét.	Lásd a(z) ◆.
◆ >> Kibővített használati útmutató.					
Az alapértelmezett beállításokat félkövér betűvel és csillaggal jelöltük.					

SCAN (Szkenel) (  )

1. szint	2. szint	3. szint	Lehetőségek	Leírások	Oldal
Szken.e-mailbe	Opciók beáll.	—	<b>Ki*</b> Be	Ha a vezérlőpultot szeretné használni a készülék beállításainak módosításához, válassza a Be lehetőséget.	Lásd a(z) <b>+</b> .
Az alábbi beállítás jelenik meg, ha a Be lehetőséget választotta a Opciók beáll. részben.					
	Szken típusa	—	<b>Szín*</b> Fekete-fehér	Kiválaszthatja a dokumentumhoz használni kívánt szkennelési típust.	
	Felbontás	—	100dpi <b>200dpi*</b> 300dpi 600dpi	Kiválaszthatja a dokumentumhoz használni kívánt felbontást.	
	Fájl Típus	—	(Ha a Színes opciót választja a szkennelési típus beállításainál) <b>PDF*</b> JPEG formátum (Ha a monokróm opciót választja a szkennelési típus beállításainál) <b>PDF*</b> TIFF	Kiválaszthatja a dokumentumhoz használni kívánt fájlformátumot.	
	Beolv. méret	—	<b>A4*</b> A5 10x15cm Névjegy Letter	Kiválaszthatja a dokumentumhoz használni kívánt szkennelési méretet.	
	Háttér törl.	—	<b>Ki*</b> Alacsony Közepes Magas	Csökkentse az eltávolítandó háttérszín mennyiségét.	
<b>+ &gt;&gt;</b> Szoftver és hálózati használati útmutató.					
Az alapértelmezett beállításokat félkövér betűvel és csillaggal jelöltük.					

1. szint	2. szint	3. szint	Lehetőségek	Leírások	Oldal
Képbe szken.	Opciók beáll.	—	<b>Ki*</b> Be	Ha a vezérlőpultot szeretné használni a készülék beállításainak módosításához, válassza a Be lehetőséget.	Lásd a(z) +.
Az alábbi beállítás jelenik meg, ha a Be lehetőséget választotta a Opciók beáll. részben.					
	Szken típusa	—	<b>Szín*</b> Fekete-fehér	Kiválaszthatja a dokumentumhoz használni kívánt szkennelési típust.	
	Felbontás	—	100dpi <b>200dpi*</b> 300dpi 600dpi	Kiválaszthatja a dokumentumhoz használni kívánt felbontást.	
	Fájl Típus	—	(Ha a Színes opciót választja a szkennelési típus beállításainál) <b>PDF*</b> JPEG formátum (Ha a monokróm opciót választja a szkennelési típus beállításainál) <b>PDF*</b> TIFF	Kiválaszthatja a dokumentumhoz használni kívánt fájlformátumot.	
	Beolv. méret	—	<b>A4*</b> A5 10x15cm Névjegy Letter	Kiválaszthatja a dokumentumhoz használni kívánt szkennelési méretet.	
	Háttér törl.	—	<b>Ki*</b> Alacsony Közepes Magas	Csökkentse az eltávolítandó háttérszín mennyiségét.	


+ >> Szoftver és hálózati használati útmutató.

Az alapértelmezett beállításokat félkövér betűvel és csillaggal jelöltük.

1. szint	2. szint	3. szint	Lehetőségek	Leírások	Oldal	
<b>OCR szkenn.</b> (Elérhető a Presto! PageManager alkalmazás Macintosh- felhasználói verziójának letöltése után. Lásd a(z) A Brother támogatás igénybevétele (Macintosh) >> részt a(z) 5. oldalon.)	Opciók beáll.	—	<b>Ki*</b> Be	Ha a vezérlőpultot szeretné használni a készülék beállításainak módosításához, válassza a Be lehetőséget.	Lásd a(z) +.	
	Az alábbi beállítás jelenik meg, ha a Be lehetőséget választotta a Opciók beáll. részben.					
	<b>Szken típusa</b>	—	Szín <b>Fekete-fehér*</b>	Kiválaszthatja a dokumentumhoz használni kívánt szkennelési típust.		
	<b>Felbontás</b>	—	100dpi <b>200dpi*</b> 300dpi 600dpi	Kiválaszthatja a dokumentumhoz használni kívánt felbontást.		
	<b>Fájl Típus</b>	—	<b>Szöveg*</b> HTML RTF	Kiválaszthatja a dokumentumhoz használni kívánt fájlformátumot.		
<b>Beolv. méret</b>	—	<b>A4*</b> A5 10x15cm Névjegy Letter	Kiválaszthatja a dokumentumhoz használni kívánt szkennelési méretet.			
+ >> Szoftver és hálózati használati útmutató.						
Az alapértelmezett beállításokat félkövér betűvel és csillaggal jelöltük.						

1. szint	2. szint	3. szint	Lehetőségek	Leírások	Oldal	
Fájlba szkenn.	Opciók beáll.	—	Ki* Be	Ha a vezérlőpultot szeretné használni a készülék beállításainak módosításához, válassza a Be lehetőséget.	Lásd a(z) +.	
	Az alábbi beállítás jelenik meg, ha a Be lehetőséget választotta a Opciók beáll. részben.					
	Szken típusa	—	Szín* Fekete-fehér	Kiválaszthatja a dokumentumhoz használni kívánt szkennelési típust.		
	Felbontás	—	100dpi 200dpi* 300dpi 600dpi	Kiválaszthatja a dokumentumhoz használni kívánt felbontást.		
	Fájl Típus	—	(Ha a Színes opciót választja a szkennelési típus beállításainál)  PDF* JPEG formátum (Ha a monokróm opciót választja a szkennelési típus beállításainál)  PDF* TIFF	Kiválaszthatja a dokumentumhoz használni kívánt fájlformátumot.		
	Beolv. méret	—	A4* A5 10x15cm Névjegy Letter	Kiválaszthatja a dokumentumhoz használni kívánt szkennelési méretet.		
	Háttér törl.	—	Ki* Alacsony Közepes Magas	Csökkentse az eltávolítandó háttérszín mennyiségét.		
Webszolg. (A szkennerek webes szolgáltatásokkal funkció telepítésekor jelenik meg a Windows® Intézőben.)	Szkenn.	—	—	A webes szolgáltatások protokolljának használatával is lehet adatot szkennelni.		
	Szk. e-mailhez	—	—			
	Szk. faxoláshoz	—	—			
	Szk. nyomt.	—	—			
+ >> Szoftver és hálózati használati útmutató.						
Az alapértelmezett beállításokat félkövér betűvel és csillaggal jelöltük.						

 (Address Book (Címjegyzék))

1. szint	2. szint	3. szint	Lehetőségek	Leírások	Oldal
<b>Keresés</b>	—	—	—	Mindössze néhány gomb megnyomásával tárcsázhat.	35
<b>Gyorstár .beáll</b>	—	—	—	Eltávolítja a gyorsívó számokat, így elég pár gombot megnyomnia, ha tárcsázni akar (és a <b>Start</b> gombot).	36
<b>Csoport beáll</b>	—	—	—	Beállítja a csoportszámokat üzenetszóráshoz.	Lásd a(z)  .
◆ >> Kibővített használati útmutató.					
Az alapértelmezett beállításokat félkövér betűvel és csillaggal jelöltük.					

## Szöveg bevitele

Amikor a menü egyes elemeit kiválasztja, pl. az állomás-azonosítót, szüksége lehet szöveg bevételére a készülékbe. A billentyűzet legtöbb gombján három vagy négy betű is szerepel. A **0**, **#** és **\*** gombok speciális karakterekhez használatosak.

Nyomja meg a tárcsázón a megfelelő billentyűt a segéd táblázatban feltüntetett számnak megfelelően annyiszor, hogy elérje a kívánt karaktert.

Nyomja meg a gombot	egyszer	kétszer	háromszor	négyszer	ötször
2	A	B	C	2	A
3	D	E	F	3	D
4	G	H	I	4	G
5	J	K	L	5	J
6	M	N	O	6	M
7	P	Q	R	S	7
8	T	U	V	8	T
9	W	X	Y	Z	9

## Szóköz beillesztése

Ha egy szóközt kíván megadni a faxszámban, nyomja meg egyszer a ► gombot a számok bevitele közben. Ha egy szóközt kíván megadni egy névben, nyomja meg kétszer a ► gombot a karakterek bevitele közben.

### MEGJEGYZÉS

A használható karakterek a készülék vásárlásának helyétől (országtól/régiótól) függenek.

## Javítás

A tévesen beírt karakterek módosításához nyomja meg a ◀ gombot, és így mozgassa a kurzort a téves karakter alá, majd nyomja meg a **Clear (Törlés)** gombot. Írja be a helyes karaktert. A kurzort karakterek utólagos beillesztésére is használhatja.

Nyomja meg a **Clear (Törlés)** gombot minden törölni kívánt karakter esetében.

## Ismétlődő betűk

Ha egy olyan betűt kell beírnia, amelyik ugyanazon a billentyűn van, mint az előző betű, nyomja meg a ► gombot a kurzor jobbra mozgatásához, és nyomja meg még egyszer ugyanazt a billentyűt.



## Speciális karakterek és szimbólumok

---

Nyomja meg többször a \*, # vagy 0 billentyűket, amíg a kívánt speciális karakter vagy szimbólum meg nem jelenik.

Nyomja meg a * gombot	a következők beviteléhez:	(szóköz) ! " # \$ % & ' ( ) * + , - . / €
Nyomja meg a # gombot	a következők beviteléhez:	: ; < = > ? @ [ ] ^ _
Nyomja meg a 0 gombot	a következők beviteléhez:	Á É Í Ó Ö Ő Ú Ü 0

## Általános

### MEGJEGYZÉS

Ez a fejezet összegzi a készülék műszaki adatait. További műszaki adatokért lásd: <http://www.brother.com/>.

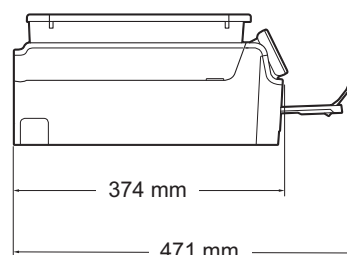
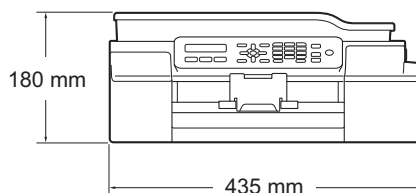
<b>Nyomtató típusa</b>	Tintasugaras	
<b>Nyomtatófej</b>	Monokróm:	Piezo, 210 szórófejjel × 1
	Színes:	Piezo, 70 szórófejjel × 3
<b>Memóriakapacitás</b>	64 MB	
<b>LCD (folyadékkristályos kijelző)</b>	16 karakter × 1 sor	
<b>Áramforrás</b>	Váltóáram, 220–240 V, 50/60 Hz	
<b>Energiafogyasztás <sup>1</sup></b>	Másolási üzemmód:	Körülbelül 16 W <sup>2</sup>
	Üzemkész mód:	Körülbelül 3 W <sup>3</sup>
	Alvó üzemmód:	Körülbelül 1,1 W <sup>3</sup>
	Ki:	Körülbelül 0,2 W <sup>3 4</sup>

<sup>1</sup> A készülék USB-interfész használatával történő csatlakoztatásakor mérve. A teljesítményfelvétel a készülék működési környezetétől és a használat módjától is függ.

<sup>2</sup> ADF használata esetén, felbontás: normál / dokumentum: ISO/IEC 24712 nyomtatott minta.

<sup>3</sup> A mérések az IEC 62301 szabvány 2.0 kiadása alapján készültek.

<sup>4</sup> A nyomtatófej karbantartása érdekében a készülék időnként bekapcsol, elvégzi a szükséges automatikus műveleteket, majd kikapcsol.

**Méreték**

<b>Súly</b>	8,3 kg
<b>Zajszint</b>	<b>Hangnyomás</b>
	Működés közben: LpAm = 50 dB(A) (Maximum) <sup>1</sup>
<b>Hőmérséklet</b>	Működés közben: 10–35°C
	Legjobb nyomtatási minőség: 20–33°C
<b>Páratartalom</b>	Működés közben: 20–80% (kondenzáció nélkül)
	Legjobb nyomtatási minőség: 20–80% (kondenzáció nélkül)
<b>ADF (automatikus dokumentumadagoló)</b>	Legfeljebb 20 oldal
	Papír: 80 g/m <sup>2</sup> A4 vagy Letter méret
<b>Dokumentum mérete</b>	ADF szélessége: 148 mm–215,9 mm
	ADF hosszúsága: 148 mm–355,6 mm
	Szkennerüveg szélessége: max. 215,9 mm
	Szkennerüveg hossza: max. 297 mm

<sup>1</sup> A zaj függ a nyomtatási feltételektől.

# Nyomtatási média

## Papír bemenet

## Papírtálca

### ■ Papírtípus:

Normál papír, tintasugaras papír (bevonatos papír), fényes papír<sup>1</sup> és írásvetítő-fóliák<sup>1 2</sup>

### ■ Papírméret<sup>3</sup>:

A4, Executive, Letter, A5, A6, Borítékok (Com-10, DL, C5, Monarch), Fénykép (10 × 15 cm), Fénykép 2L (13 × 18 cm) és Kartotéklap (127 × 203 mm)

Szélesség: 98 mm–215,9 mm

Hosszúság: 148 mm–297 mm

További információkat lásd a(z) *Papír súlya, vastagság, kapacitás* >> részt a(z) 18. oldalon.

### ■ Maximális papírtálca-kapacitás:

Kb. 100 lap 80 g/m<sup>2</sup> súlyú normál papír

## Papírkimenet

Max. 50 lap 80 g/m<sup>2</sup> súlyú normál papír (nyomott oldalával felfelé kerül a kimeneti tálcára)<sup>1</sup>

<sup>1</sup> Fényes papír és írásvetítő-fólia esetén célszerű a nyomtatott anyagokat azonnal eltávolítani, amint kijöttek a gépből, hogy elkerülhető legyen az elmaszatolódás.

<sup>2</sup> Kizárólag tintasugaras nyomtatáshoz ajánlott írásvetítő-fóliát használjon.

<sup>3</sup> Lásd a(z) *A papír típusa és mérete a felhasználás szerint* >> részt a(z) 18. oldalon.

# Fax

<b>Kompatibilitás</b>	ITU-T 3. csoport
<b>Modem sebessége</b>	Automatikus visszazabályozás 14 400 bps
<b>Szkennelési szélesség</b>	ADF: 208 mm (A4) Szkennерüveg: 204 mm (A4)
<b>Nyomtatási szélesség</b>	204 mm (A4)
<b>Szürkeárnyalat</b>	Monokróm: 8 bit (256 szint) Színes: 24 bit (8 bit színenként/256 szint)
<b>Felbontás</b>	Normál 203 × 98 dpi (Monokróm) 203 × 196 dpi (Színes) Finom 203 × 196 dpi (Monokróm/Színes) Szuperfinom 203 × 392 dpi (Monokróm) Fénykép 203 × 196 dpi (Monokróm)
<b>Gyorshívás</b>	40 programhely
<b>Csoportok</b>	Legfeljebb 6
<b>Körfaxolás</b>	90 (40 Gyorshívás/50 Manuális hívás)
<b>Automatikus újrAhívás</b>	3-szor, 5 perces időközökben
<b>Átvitel memóriából</b>	Legfeljebb 170 <sup>1</sup> oldal
<b>Fogadás, ha kifogyott a papír</b>	Legfeljebb 170 <sup>1</sup> oldal

<sup>1</sup> Az „oldal” itt ezt jelenti: „ITU-T Test Chart #1” (tipikus üzleti levél, normál felbontás, MMR kód). A műszaki adatok és a nyomtatott anyagok előzetes értesítés nélkül változhatnak.

# Másolás

<b>Színes/Monokróm</b>	Igen/Igen
<b>Másolás szélessége</b>	204 mm <sup>1</sup>
<b>Többszörös másolat</b>	Kötegel vagy rendez 99 oldalig
<b>Nagyítás/kicsinyítés</b>	25%–400% (1%-os lépésközzel)
<b>Felbontás</b>	Nyomtatás maximum 1200 × 2400 dpi felbontásig

<sup>1</sup> A4-es méretű papírra másolás esetén.

# Szkenner

<b>Színes/Monokróm</b>	Igen/Igen
<b>TWAIN-kompatibilis</b>	Igen (Windows® XP <sup>1</sup> /Windows Vista®/Windows® 7/Windows® 8) (Mac OS X v10.6.8, 10.7.x, 10.8.x)
<b>WIA-kompatibilis</b>	Igen (Windows® XP <sup>1</sup> /Windows Vista®/Windows® 7/Windows® 8)
<b>ICA kompatibilis</b>	Igen (Mac OS X v10.6.8, 10.7.x, 10.8.x)
<b>Színmélység</b>	30 bit színfeldolgozás (bemenet) 24 bit színfeldolgozás (kimenet) / 256 szint színenként
<b>Szürkeárnyalat</b>	10 bit színfeldolgozás (bemenet) 8 bit színfeldolgozás (kimenet) / 256 szint színenként
<b>Felbontás</b>	Legfeljebb 19 200 × 19 200 dpi (interpolált) <sup>2</sup> Legfeljebb 1200 × 2400 dpi (optikai) (szkennerüveg) Legfeljebb 1200 × 600 dpi (optikai) (ADF)
<b>Szkennelési szélesség és hosszúság</b>	(Szkennерüveg) Szélesség: Legfeljebb 213,9 mm Hosszúság: Legfeljebb 295 mm (ADF) Szélesség: Legfeljebb 213,9 mm Hosszúság: Legfeljebb 353,6 mm

<sup>1</sup> A Windows® XP ebben a használati útmutatóban magában foglalja a Windows® XP Home Edition, Windows® XP Professional és a Windows® XP Professional x64 Edition változatokat.

<sup>2</sup> Maximum 1200 × 1200 dpi-s szkennelés Windows® XP, Windows Vista®, Windows® 7 és Windows® 8 alatt futó WIA Driver használata esetén (akár 19200 × 19200 dpi felbontást is választhat a Brother szkennelési segédprogramjával).

# Nyomtató

**Felbontás**

Legfeljebb 1200 × 6000 dpi

**Nyomtatási szélesség <sup>3</sup>**

204 mm [210 mm (szegély nélküli) <sup>1</sup>]

**Szegély nélküli <sup>2</sup>**

A4, Letter, A6, Fénykép (10 × 15 cm), Kartotéklap (127 × 203 mm), Fénykép 2L (13 × 18 cm)

**Nyomtatási sebesség <sup>4</sup>**

<sup>1</sup> Ha a Szegély nélküli szolgáltatás be van kapcsolva.

<sup>2</sup> Lásd a(z) *A papír típusa és mérete a felhasználás szerint* ►► részt a(z) 18. oldalon.

<sup>3</sup> A4 méretű papírra nyomtatás esetén.

<sup>4</sup> A részletes műszaki adatokról lásd: <http://www.brother.com/>.



# Interfészek

**USB**<sup>1 2</sup>

Az USB 2.0 interfészkábel legfeljebb 2 méter hosszú.

**Vezeték nélküli LAN**

IEEE 802.11b/g/n (Infrastruktúra/Ad-hoc mód)

<sup>1</sup> A készülék nagysebességű USB 2.0 interfésszel van ellátva. A készülék csatlakoztatható olyan számítógéphez is, amely USB 1.1 interfésszel rendelkezik.

<sup>2</sup> Harmadik fél USB-portjait nem támogatja.

# Hálózat

## MEGJEGYZÉS

---

A hálózati specifikációkra vonatkozó további információkért lásd ►► Szoftver és hálózati használati útmutató.

---

A készüléket csatlakoztathatja hálózathoz hálózati nyomtatás, hálózati szkennelés, PC Fax küldés, PC Fax fogadás (csak Windows® esetén), távoli beállítás <sup>1</sup> céljából. A Brother BRAdmin Light <sup>2</sup> hálózatkezelő szoftver is mellékelve van.

<b>Vezeték nélküli hálózati biztonság</b>	SSID (32 karakter), WEP 64/128 bit, WPA-PSK (TKIP/AES), WPA2-PSK (AES)
<b>Vezeték nélküli beállítást támogató segédprogram</b>	<b>AOSS™</b> Igen <b>WPS</b> Igen

<sup>1</sup> Lásd a(z) *Számítógéppel szembeni követelmények* ►► részt a(z) 115. oldalon.

<sup>2</sup> (Windows®) Ha fejlettebb nyomtatókezelésre van szükség, használja a Brother BRAdmin Professional segédprogram legfrissebb verzióját, amely a <http://solutions.brother.com/> oldalról tölthető le.  
(Macintosh) A legújabb Brother BRAdmin Light a <http://solutions.brother.com/> weboldaltól tölthető le.

# Számítógéppel szembeni követelmények

TÁMOGATOTT OPERÁCIÓS RENDSZEREK ÉS SZOFTVERFUNKCIÓK							
Számítógépes platform és az operációs rendszer verziója		PC interfész		Processzor	Merevlemez-férőhely a telepítéshez		
		USB <sup>2</sup>	Vezeték nélküli 802.11b/g/n		Meghajtókhoz	Alkalmazásokhoz (ideértve a meghajtókat)	
Windows® operációs rendszer	Windows® XP Home <sup>1 4</sup>	Nyomtatás PC Fax <sup>3</sup> Szkennelés		32 bit (x86) vagy 64 bit (x64) processzor	150 MB	1 GB	
	Windows® XP Professional <sup>1 4</sup>						
	Windows Vista® <sup>1 4</sup>						
	Windows® 7 <sup>1 4</sup>				500 MB	1,3 GB	
	Windows® 8 <sup>1 4</sup>				650 MB		
	Windows Server® 2003	N/A	Nyomtatás		64 bit (x64) processzor	50 MB	N/A
	Windows Server® 2003 R2						
	Windows Server® 2008						
	Windows Server® 2008 R2						
	Windows Server® 2012						
Macintosh operációs rendszer	Mac OS X v10.6.8 OS X v10.7.x OS X v10.8.x	Nyomtatás PC Fax (Küldés) <sup>3</sup> Szkennelés		Intel® processzor	80 MB	550 MB	

## Feltételek:

- <sup>1</sup> WIA, 1200 × 1200 felbontáshoz. A Brother szkennelési segédprogram használata lehetővé teszi a javítást maximum 19200 × 19200 dpi-re.
- <sup>2</sup> Harmadik fél USB-portjait nem támogatja.
- <sup>3</sup> A PC Fax csak a fekete-fehér üzemmódot támogatja.
- <sup>4</sup> A PaperPort™ 12SE a Windows® XP Home (SP3 vagy újabb), XP Professional (SP3 vagy újabb), XP Professional x64 Edition (SP2 vagy újabb), Windows Vista® (SP2 vagy újabb) és a Windows® 7 és a Windows® 8 operációs rendszert támogatja.

A legújabb illesztőprogram-frissítésekért látogassa meg a <http://solutions.brother.com/> weboldalt.

Minden kereskedelmi védjegy, márkanév és terméknév az adott vállalat tulajdona.

# Kellékanyagok

## Tinta

A készülék fekete, sárga, ciánkék és magenta tintapatronokkal működik, amelyek a nyomtatófejtől elkülönülő elemek.

## A tintapatron élettartama

Amikor az első alkalommal helyezi be a tintapatronokat, a készülék elhasznál valamennyi tintát a szállítócsövek feltöltésére a kiváló minőségű nyomatok elkészítéséhez. Erre a folyamatra csak egyszer kerül sor. A folyamat befejeztével a készülékhez biztosított patronok a normál patronokhoz képest kevesebb tintát fognak tartalmazni (75%). Az összes későbbi tintapatronnal ki lehet nyomtatni a megadott számú oldalt.

## Kellékanyagok pótlása

<Különlegesen nagy tartályos fekete> LC529XLBK  
<Különlegesen nagy tartályos sárga> LC525XLY  
<Különlegesen nagy tartályos ciánkék> LC525XLC  
<Különlegesen nagy tartályos magenta> LC525XLM

Fekete - Körülbelül 2400 oldal <sup>1</sup>

Sárga, Ciánkék és Magenta – Körülbelül 1300 oldal <sup>1</sup>

<sup>1</sup> A patronok hozzávetőleges teljesítményét az ISO/IEC 24711 szabvány alapján határoztuk meg.

A kellékanyagok cseréjével kapcsolatban további információért keresse fel a következő weboldalt:  
<http://www.brother.com/pageyield/>.

## Mi az Innobella™?

Az Innobella™ a Brother által forgalmazott eredeti kellékanyag márka. Az „Innobella™” név az „Innováció” és a „Bella” szóból származik (jelentése olaszul „Gyönyörű”), és arra utal, hogy az „innovatív” technológia „gyönyörű” és „tartós” nyomtatási eredményeket produkál.

Fényképek nyomtatása során a Brother a kiváló minőség érdekében az Innobella™ fényes fotópapírt ajánlja (BP71 sorozat). Ragyogó nyomatok egyszerűen elkészíthetők Innobella™ tinta és papír felhasználásával.



**A**

A vezérlőpult áttekintése .....	6
ADF (automatikus dokumentumadagoló) .....	19
Aljzatok	
EXT	
Külső telefon .....	33
Apple Macintosh	
Lásd a Szoftver és hálózati használati útmutatót.	
Automatikus	
faxfogadás .....	25
Fax észlelése .....	28

**B**

Borítékok .....	12, 13, 18
Brother	
CreativeCenter .....	5

**C**

Címjegyzék	
Gyorshívás	
beállítás .....	36
használat .....	35
módosítás .....	37
törlés .....	37
ControlCenter	
Lásd a Szoftver és hálózati használati útmutatót.	

**CS**

Csatlakoztatás	
külső TAD (üzenetrögzítő) .....	31
külső telefon .....	33
Csengetési késleltetés, beállítás .....	27

**D**

Dokumentum	
betöltés .....	19, 20

**E**

Elakadás	
dokumentum .....	65
papír .....	66

**F**

Fax észlelése .....	28
Fax, önálló	
fogadás .....	25
Csengetési késleltetés, beállítás .....	27
F/T csengetési idő, beállítás .....	27
Fax észlelése .....	28
melléktelefonról .....	33, 34
nehézségek .....	79, 80
telefonvonal interferencia / VoIP .....	85
küldés .....	22
Küldés-igazolási jelentés .....	24
nehézségek .....	81
színes fax .....	23
szkennerüveg méretének megváltoztatása .....	23
telefonvonal interferencia / VoIP .....	85
Fax, PC-ről	
Lásd a Szoftver és hálózati használati útmutatót.	
Fax/Tel. üzemmód	
Csengetési késleltetés .....	27
hívás fogadása melléktelefonon .....	33, 34
Távoli aktiválás kódja .....	33, 34
Távoli kikapcsolási kód .....	33, 34
Faxkódok	
használat .....	34
megváltoztatás .....	34
Távoli aktiválás kódja .....	28, 33, 34
Távoli kikapcsolási kód .....	33, 34
Faxok vagy faxnapló-jelentések továbbítása .....	64
Felbontás	
fax .....	109
másolás .....	110
nyomtatás .....	112
szkennelés .....	111

Fogadási üzemmód	
Csak fax	25
Fax/Tel	25
Kézi	25
külső TAD (telefonos üzenetrögzítő)	25

## GY

Gyorshívás	
beállítás	36
megváltoztatás	37

## H

Hangerő, beállítás	
csengetés	8
hangjelzés	9
hangszóró	9
Hálózat	
Nyomtatás	
Lásd a Szoftver és hálózati használati útmutatót.	
Szkenelés	
Lásd a Szoftver és hálózati használati útmutatót.	
Hibakeresés	
dokumentumelakadás	65
ha problémája adódik	
bejövő hívások	82
dokumentumelakadás	65
faxok fogadása	80
fogadott faxok nyomtatása	79
Hálózat	84
másolás	83
nyomtatás	74
nyomtatási minőség	76
papír kezelése	78
szkenelés	83
szoftver	83
telefonvonal vagy csatlakozások	79
hibaüzenetek az LCD kijelzőn	57
karbantartási üzenetek az LCD kijelzőn	57
papírelakadás	66

Hibaüzenetek az LCD kijelzőn	57
Csak fekete-fehér nyomtatás	58
Dokumentum-elakadás	61
Fedél nyitva	58
Kevés a festék	59
Komm. hiba	57
Memóriában maradt adatok	57
Nem ismerhető fel	60
Nem lehet inicializálni	60
Nem lehet nyomtatni	60
Nem lehet szkennelni	60
Nem lehet tisztítani	60
Nem nyomtatható	60
Nem regisztrált	60
Nincs papír	61
Nincs szabad memória	59
Nincs tintapatron	60
Papírelakadás	62
Rossz papírméret	62
Tintagyűjtő tartály majdnem tele	62
Tintagyűjtő tele	63
Hívás	
Címjegyzék	35
hozzáférési kódok és hitelkártyaszámok	37
kézi	35
szünet	36

## I

Innobella™	116
------------	-----

## Í

Írásvetítő-fóliák	16, 17, 18, 108
-------------------	-----------------

## K

Karbantartás, időszakos	
tintapatronok cseréje	48
Kellékanyagok	116
Kézi	
fogadás	25
hívás	35
Külső telefon, csatlakoztatás	33

## L

LCD (folyadékkristályos kijelző) .....	6
Kontraszt .....	9
Lépésről-lépésre beállítástáblázatok .....	87

## M

Macintosh	
Lásd a Szoftver és hálózati használati útmutatót.	
Másolás	
a szkennerveg használata .....	20
papírméret .....	39
papírtípus .....	39
Melléktelefon, használat .....	34

## N

Nem szkennelhető terület .....	21
Nuance™ PaperPort™ 12SE	
Lásd a Szoftver és hálózati használati útmutatót. Lásd még a Súgót a PaperPort™ 12SE alkalmazásban.	

## NY

Nyomtatás	
felbontás .....	112
Lásd a Szoftver és hálózati használati útmutatót.	
műszaki adatok .....	112
nyomtatható terület .....	15
papírelakadás .....	66
problémák .....	74

## P

Papír .....	16, 108
betöltés .....	10, 12
borítékok betöltése .....	12
dokumentum mérete .....	19
kapacitás .....	18
méret .....	16
nyomtatható terület .....	15
típus .....	16, 18

## Presto! PageManager

Lásd a Szoftver és hálózati használati útmutatót. Lásd még a Presto! PageManager alkalmazás Súgóját.

## S

Sorozatszám	
hol található? .....	Lásd az első borító belső oldalát
Súgó	
a menü gombok használata .....	87
Menütáblázat .....	89

## SZ

Szkennelés	
Lásd a Szoftver és hálózati használati útmutatót.	
Szöveg, bevitel .....	104
speciális karakterek .....	105
Szürkeárnyalat .....	109, 111

## T

TAD (telefonos üzenetrögzítő készülék), külső .....	25, 31
csatlakoztatás .....	31
fogadási üzemmód .....	25
kimenő üzenet rögzítése .....	32
Távoli beállítás	
Lásd a Szoftver és hálózati használati útmutatót.	
Telefonvonal	
csatlakozások .....	31
interferencia / VoIP .....	85
nehézségek .....	79
típusa .....	29
többvonalas (PBX) .....	32
Testreszabott telefonos szolgáltatások egyetlen vonalon .....	82
Tintapatronok	
csere .....	48
festékpontszámoló .....	48
Tisztítás	
nyomtatófej .....	52
szkenner .....	51
Többvonalas kapcsolatok (PBX) .....	32

## Ú

---

Újrahívás/Szünet .....35

## Ü

---

Üzenetrögzítő (TAD) .....31  
csatlakoztatása .....31

## V

---

Vezeték nélküli hálózat  
Lásd a Gyors telepítési útmutatót és a  
Szoftver és hálózati használati útmutatót.

## W

---

Windows®  
Lásd a Szoftver és hálózati használati  
útmutatót.



# brother

**Látogasson meg bennünket a világhálón**  
**<http://www.brother.com/>**

Ez a készülék kizárólag abban az országban használható, ahol megvásárolták. A helyi Brother vállalatok vagy viszonteladók kizárólag az adott országban megvásárolt készülékekhez nyújtanak műszaki támogatást.



[www.brotherearth.com](http://www.brotherearth.com)