

Felhasználói kézikönyv



HP OfficeJet Pro 8210



HP OfficeJet Pro 8210 series

Felhasználói kézikönyv

Szerzői jogok

© 2016 HP Development Company, L.P.

1. kiadás, 2016/5

HP Company – megjegyzések

A jelen dokumentumban szereplő információk minden előzetes értesítés nélkül megváltozhatnak.

Minden jog fenntartva. Az anyag reprodukciója, átvétele vagy fordítása a HP előzetes írásbeli engedélye nélkül tilos, kivéve a szerzői jogi törvények által engedélyezett módszereket.

A HP termékeire és szolgáltatásaira kizárólag a termékekhez és szolgáltatásokhoz mellékelt kifejezett garanciális nyilatkozatokban foglalt garancia vonatkozik. Az itt található információk nem értelmezhetők további garanciális kötelezettséggé. A HP nem felelős a dokumentum műszaki vagy szerkesztői hibáiért, illetve a mulasztásokért.

Védjegyek

A Microsoft és a Windows a Microsoft Corporation bejegyzett védjegye vagy védjegye az Amerikai Egyesült Államokban és/vagy más országokban.

Az ENERGY STAR név és az ENERGY STAR jelzés az Amerikai Környezetvédelmi Hivatal bejegyzett védjegyei.

A Mac, az OS X és az AirPrint az Apple Inc. az Egyesült Államokban és más országokban bejegyzett védjegye.

Biztonsági információk



A termék használata során mindenkor érvényesíteni kell azokat az alapvető biztonsági előírásokat, amelyek révén elkerülhetők a tűz vagy áramütés okozta személyi sérülések.

1. Olvassa át figyelmesen a nyomtató dokumentációjában található utasításokat.
2. Tartsa szem előtt a készüléken feltüntetett valamennyi figyelmeztetést és utasítást.
3. Tisztítás előtt szüntesse meg a készülék csatlakozását az elektromos táphálózathoz.
4. A készüléket nem szabad víz közelében üzembe helyezni, és akkor sem, ha az üzembe helyezést végző személy vagy ruházata nedves.
5. A készüléket vízszintes, szilárd felületen kell elhelyezni.
6. Olyan biztonságos helyen üzemeltesse a készüléket, ahol senki sem léphet a kábelekre, illetve senki sem botolhat meg a vezetékekben, és ahol a vezetékek károsodása megakadályozható.
7. Ha a termék nem működik megfelelően, tekintse meg a [Megoldás keresése](#), részt.
8. A termék nem tartalmaz felhasználó által javítható alkatrészeket. A javítást bízza megfelelően képzett szakemberre.

Tartalomjegyzék

1 Művelet	1
2 Első lépések	2
Hozzáférhetőség	2
HP EcoSolutions (HP és a környezetvédelem)	2
Az áramellátás kezelése	3
Csendes mód	4
Nyomtatási kellékek optimalizálása	5
A nyomtató részeinek megismerése	5
Előlnézet	6
Nyomtatási kellékek területe	6
Hátulnézet	7
A nyomtató kezelőpaneljének használata	7
A gombok áttekintése	7
A nyomtatóbeállítások módosítása	8
Útmutató a papírokról	9
Nyomtatáshoz javasolt papírok	9
HP papírkellékek rendelése	10
Tippek a papír kiválasztásához és használatához	11
Papír betöltése	11
Tartozékok beállítása és használata	20
A 2. tálca beállítása és használata	21
Tálcák használata	21
A nyomtató frissítése	22
Nyissa meg a HP nyomtatószoftvert (Windows)	23
3 Nyomtatás	24
Dokumentumok nyomtatása	24
Brosúrák nyomtatása	25
Nyomtatás borítékokra	26
Fényképek nyomtatása	27
Nyomtatás speciális és egyéni méretű papírra	29
Nyomtatás mindkét oldalra (kétoldalas nyomtatás)	30
Nyomtatás mobileszközről	31
Nyomtatás az AirPrint™ használatával	31
Tippek a sikeres nyomtatáshoz	32

4 Webszolgáltatások	35
Mik azok a webszolgáltatások?	35
Webszolgáltatások beállítása	35
A webszolgáltatások használata	36
Nyomatás az HP ePrint szolgáltatással	36
Webszolgáltatások törlése	37
5 A patronok használata	38
Információ a patronokról és a nyomtatófejről	38
A nyomtató akkor is felhasznál egy bizonyos mennyiségű színes tintát, ha csak a fekete patronnal nyomtat	39
A becsült tintaszintek ellenőrzése	39
A patronok cseréje	40
Patronok rendelése	42
Nyomatási kellékek tárolása	42
Névtelen használati információk tárolása	42
A patronokkal kapcsolatos jótállási információ	43
6 Hálózat beállítása	44
A nyomtató beállítása vezeték nélküli kommunikációhoz	44
Mielőtt hozzákezdene	44
A nyomtató beállítása a vezeték nélküli hálózatra	45
A kapcsolattípus módosítása	45
Vezeték nélküli kapcsolat tesztelése	46
A nyomtató vezeték nélküli funkciójának be- vagy kikapcsolása	46
Hálózati beállítások módosítása	47
A Wi-Fi Direct használata	48
7 Nyomtatókezelő eszközök	52
Eszköztár (Windows)	52
HP Utility (OS X)	52
Beágyazott webkiszolgáló	52
Információk a cookie-król	53
A beágyazott webkiszolgáló megnyitása	53
A beágyazott webkiszolgáló nem nyitható meg	54
HP Web Jetadmin szoftver	55
8 Megoldás keresése	56
Elakadási problémák	56
Papírelakadás megszüntetése	56

A papírelakadások megszüntetéséhez olvassa el a Súgóban található általános utasításokat	56
A patrontartó elakadásának megszüntetése	59
A patrontartó elakadásának megszüntetéséhez olvassa el a Súgóban található általános utasításokat	59
Tekintse át, hogyan kerülheti el a papírelakadásokat	60
Papíradagolási problémák megoldása	60
Nyomatási problémák	61
Oldal sikertelen nyomtatásával kapcsolatos problémák elhárítása (nem lehet nyomtatni)	61
Olvassa el a Súgóban található általános utasításokat az olyan problémákkal kapcsolatban, amikor nem lehet nyomtatni	61
A nyomtatási minőséggel kapcsolatos problémák megoldása	66
A nyomtatási minőséggel kapcsolatos problémák elhárításához olvassa el a Súgóban található általános utasításokat	66
Hálózati és kapcsolati problémák	69
Vezeték nélküli kapcsolat javítása	69
Vezeték nélküli kapcsolat hálózati beállításainak keresése	69
A Wi-Fi Direct kapcsolat javítása	70
Ethernet-kapcsolat javítása	70
A nyomtató hardverével kapcsolatos problémák	71
Súgó megjelenítése a nyomtató kezelőpaneljéről	71
A nyomtatójelentések ismertetése	71
Nyomtató állapotjelentése	72
Hálózatbeállítási oldal	72
Minőségjelentés nyomtatása	72
Vezeték nélküli tesztre vonatkozó jelentés	72
Problémák megoldása a webszolgáltatások segítségével	72
A nyomtató karbantartása	73
A külső felület tisztítása	73
A nyomtatófej és a patronok karbantartása	73
Alapértékek és beállítások visszaállítása	74
HP-támogatás	75
A függelék: Műszaki információk	77
Jellemzők	77
Egyéb jogi tudnivalók	78
Hatósági típusszám	79
FCC-nyilatkozat	79
VCCI (B osztály) megfelelőségi nyilatkozat japán felhasználók számára	80
A tápkábelre vonatkozó megjegyzések japán felhasználók számára	80
Megjegyzések koreai felhasználók számára	80

Zajkibocsátási nyilatkozat – Németország	80
Európai Unióra vonatkozó hatósági nyilatkozat	80
Vezeték nélküli funkcióval rendelkező termékek	81
Vizuális megjelenítési munkakörnyezetekre vonatkozó nyilatkozat, Németország	81
Megfelelőségi nyilatkozat	82
A vezeték nélküli termékekkel kapcsolatos egyéb jogi tudnivalók	83
A rádiófrekvenciás sugárzás mértéke	83
Megjegyzések a brazil felhasználók számára	83
Megjegyzések a kanadai felhasználók számára	84
Megjegyzések a tajvani felhasználók számára	84
Megjegyzések mexikói felhasználók számára	85
Megjegyzések japán felhasználók számára	85
Megjegyzések koreai felhasználók számára	85
Környezeti termékkezelési program	85
Környezetkímélő ötletek	86
Az Európai Unió Bizottságának 1275/2008 sz. rendelete	86
Papír	86
Műanyagok	86
Anyagbiztonsági adatlapok	86
Újrahasznosítási program	86
A HP tintasugaras kellékeinek újrahasznosítási programja	86
Teljesítményfelvétel	87
Hulladékkezelési tájékoztató a felhasználók számára	87
Vegyianyagok	87
Veszélyes anyagokra vonatkozó korlátozás (Ukrajna)	87
Veszélyes anyagokra vonatkozó korlátozás (India)	88
Kína SEPA Eco Label felhasználói információk	88
Nyomtatókra, faxokra és fénymásolókra vonatkozó kínai energiacímke	89
A veszélyes anyagok/elemek táblázata, valamint azok tartalmának ismertetése (Kína)	90
EPEAT	90
Akkumulátorok ártalmatlanítása Tajvanon	90
Megjegyzés a perklorátról kaliforniai felhasználók számára	91
Az EU akkumulátorokra vonatkozó irányelve	92
Akkumulátorra vonatkozó előírások, Brazília	93
Tárgymutató	94

1 Művelet

- Első lépések,
- Nyomtatás,
- Webszolgáltatások,
- A patronok használata,
- Megoldás keresése,

2 Első lépések

Ez a kézikönyv a nyomtató használatára és a problémaelhárításra vonatkozó információkat tartalmaz.

- [Hozzáférhetőség](#)
- [HP EcoSolutions \(HP és a környezetvédelem\)](#)
- [A nyomtató részeinek megismerése](#)
- [A nyomtató kezelőpaneljének használata](#)
- [Útmutató a papírokról](#)
- [Papír betöltése](#)
- [Tartozékok beállítása és használata](#)
- [A nyomtató frissítése](#)
- [Nyissa meg a HP nyomtatószoftvert \(Windows\)](#)

Hozzáférhetőség

A nyomtató számos olyan szolgáltatást kínál, amely megkönnyíti az eszköz használatát az érzékszervi megbetegedésekben szenvedők és a mozgáskorlátozottak számára.

Látás

A nyomtatóhoz mellékelt HP szoftver látáskárosult vagy gyengénlátó emberek számára is használható az operációs rendszer kiegészítő lehetőségei és funkciói révén. A szoftver a legtöbb kiegészítő technológiát, például a képernyőolvasókat, a Braille-olvasókat és a hangfelismerő alkalmazásokat is támogatja. A színvak felhasználók számára a HP szoftver színes gombjain és lapjain egyszerű, a megfelelő műveletre utaló feliratok vagy ikonok is elérhetők.

Mozgás

A mozgáskorlátozott felhasználók a HP szoftverfunkciókat billentyűzetparancsok segítségével hajthatják végre. A HP szoftver a Windows olyan kiegészítő lehetőségeit is támogatja, mint a Beragadó billentyűk, az Állapotjelző hangok, a Billentyűszűrés és a Billentyűzetegér. A nyomtató ajtajait, gombjait, papírtálcáit és papírszélesség-beállítóit korlátozott erővel és mozgástérrel rendelkező felhasználók is működtetni tudják.

Támogatás

A HP-termékek kiegészítő megoldásairól további információkat a HP Accessibility and Aging (Kiegészítő lehetőségek és életkorra vonatkozó korlátozások) webhelyén (www.hp.com/accessibility) találhat.

Az OS X kiegészítő lehetőségeiről az Apple webhelyén talál további információt a következő címen: www.apple.com/accessibility.

HP EcoSolutions (HP és a környezetvédelem)

A HP elkötelezett a környezeti lábnyom optimalizálása, valamint a felelősségteljes otthoni és irodai nyomtatás biztosítása iránt.

További információ a HP által a gyártási eljárás során követett környezetvédelmi irányelvekkel kapcsolatban: [Környezeti termékkezelési program](#). A HP környezetvédelmi programjáról a következő webhelyen olvashat bővebben: www.hp.com/ecosolutions.

- [Az áramellátás kezelése](#)
- [Csendes mód](#)
- [Nyomtatási kellékek optimalizálása](#)

Az áramellátás kezelése

Az **Alvó üzemmód** és a **Nyomtató ütemezése be/ki** használatával energiát takaríthat meg.

Alvó üzemmód

Az áramhasználat alvó üzemmódban kevesebb. A nyomtató kezdeti beállítása után a nyomtató alvó módba lép, ha a kiválasztott időtartamig inaktív állapotban van. Az alapértelmezett időtartam 5 perc.

Az alvó üzemmódot megelőző inaktivitási időtartam módosítása:

1. A nyomtató kezelőpaneljének kezdőképernyőjén válassza a **Beállítás** elemet, majd nyomja meg az OK gombot.
2. Válassza a **Nyomtatóbeállítások** lehetőséget, majd nyomja meg az OK gombot.
3. Válassza az **Energiagazdálkodás** lehetőséget, majd nyomja meg az OK gombot.
4. Válassza az **Alvó mód** lehetőséget, majd nyomja meg az OK gombot.
5. Válassza ki a kívánt lehetőséget, majd nyomja meg az OK gombot.

Ütemezés be/ki

A funkció segítségével ki- és bekapcsolhatja a nyomtatót adott napokon. Például beállíthatja, hogy a nyomtató hétfőtől péntekig reggel 8-kor bekapcsoljon és este 8-kor kikapcsoljon. Így éjszaka és hétvégén energiát takaríthat meg.

Az alábbi útmutatás alapján ütemezheti a ki- és bekapcsolás dátumát és idejét.

1. A nyomtató kezelőpaneljének kezdőképernyőjén válassza a **Beállítás** elemet, majd nyomja meg az OK gombot.
2. Válassza a **Nyomtatóbeállítások** lehetőséget, majd nyomja meg az OK gombot.
3. Válassza az **Energiagazdálkodás** lehetőséget, majd nyomja meg az OK gombot.
4. Válassza az **Ütemezés be/ki** lehetőséget, majd nyomja meg az OK gombot.
5. Válassza ki a kívánt beállítást, majd kövesse a képernyőn megjelenő üzeneteket, amelyekkel beállíthatja a nyomtató be- és kikapcsolásának dátumát és idejét.

 **VIGYÁZAT!** A nyomtatót mindig megfelelően, az **Ütemezés ki** vagy a nyomtató elülső részének bal oldalán található  (Tápellátás) gomb használatával kapcsolja ki.

Ha nem megfelelő módon kapcsolja ki a nyomtatót, előfordulhat, hogy a nyomtatópatron-tartó nem tér vissza a megfelelő helyzetbe, ami a tintapatronok meghibásodásához, valamint a nyomtatási minőség romlásához vezethet.

Soha ne kapcsolja ki a nyomtatót, ha a tintapatronok nincsenek benne. A HP javasolja, hogy a hiányzó festékpatronokat minél előbb cserélje ki, mert így elkerülheti a nyomtatási minőséggel kapcsolatos problémákat, a fennmaradó tintapatronok gyors elhasználódását, valamint a festékrendszer károsodását.

Csendes mód

A Csendes mód a nyomtatás lassításával csökkenti az ezzel járó zajt a nyomtatási minőség fenntartása mellett. Csak akkor működik, ha sima papírt használ. Továbbá a Csendes mód nem érhető el, ha a legjobb vagy a prezentációs nyomtatási minőséget használja. A nyomtatással járó zaj csökkentéséhez kapcsolja be a Csendes módot. Normál sebességgel való nyomtatáshoz kapcsolja ki a Csendes módot. A Csendes mód alapértelmezés szerint ki van kapcsolva.



MEGJEGYZÉS: A Csendes mód nem működik fényképek és borítékok nyomtatása esetén.

Kiválaszthatja, hogy a nyomtató mikor nyomtasson Csendes módban, így létrehozhat egy ütemezést. Beállíthatja például, hogy a nyomtató minden nap este 10 órától reggel 8 óráig Csendes módban legyen.

A Csendes mód bekapcsolása a nyomtató kezelőpaneljéről

1. A nyomtató kezelőpaneljének kezdőképernyőjén válassza a **Beállítás** elemet, majd nyomja meg az OK gombot.
2. Válassza a **Nyomtatóbeállítások** lehetőséget, majd nyomja meg az OK gombot.
3. Válassza a **Csendes mód** lehetőséget, majd nyomja meg az OK gombot.
4. Válassza a **Be** lehetőséget, majd nyomja meg az OK gombot.

A Csendes mód ütemezésének létrehozása a nyomtató kezelőpaneljéről

1. A nyomtató kezelőpaneljének kezdőképernyőjén válassza a **Beállítás** elemet, majd nyomja meg az OK gombot.
2. Válassza a **Nyomtatóbeállítások** lehetőséget, majd nyomja meg az OK gombot.
3. Válassza a **Csendes mód** lehetőséget, majd nyomja meg az OK gombot.
4. Válassza az **Ütemezés** lehetőséget, majd nyomja meg az OK gombot.
5. Állítsa be az ütemezés kezdési időpontját.

Az óra módosításához jelölje ki az órát (alapértelmezés szerint kijelölve), majd a nyíl gombok megnyomásával növelheti vagy csökkentheti az értéket.

A perc módosításához a **■** ikon megnyomásával jelölje ki a percet, majd a nyíl gombok megnyomásával növelheti vagy csökkentheti az értéket.

Ha befejezte a kezdési időpont beállítását, nyomja meg az OK gombot.

6. Adja meg az ütemezés befejezési időpontját. Az időpont módosításához az előző lépésben talál útmutatót.

Ha befejezte a befejezési időpont beállítását, nyomja meg az OK gombot.

A Csendes mód bekapcsolása nyomtatás közben

- ▲ A nyomtatási képernyőn nyomja meg a  (Csendes mód) ikon melletti OK gombot a bekapcsoláshoz.



MEGJEGYZÉS: A Csendes mód egy pillanat alatt bekapcsol, és csak az éppen futó nyomtatási feladat alatt aktív.

A Csendes mód be- vagy kikapcsolása a nyomtatószoftverből (Windows)

1. Nyissa meg a HP nyomtatószoftvert. További információ: [Nyissa meg a HP nyomtatószoftvert \(Windows\)](#).
2. Kattintson az **Csendes mód** gombra.
3. Válassza a **Világít** vagy a **Ki** lehetőséget.
4. Kattintson a **Beállítások mentése** lehetőségre.

A Csendes mód be- vagy kikapcsolása a nyomtatószoftverből (OS X)

1. Nyissa meg a HP Utility segédprogramot. További információ: [HP Utility \(OS X\)](#).
2. Válassza ki a nyomtatót.
3. Kattintson az **Csendes mód** gombra.
4. Válassza a **Világít** vagy a **Ki** lehetőséget.
5. Kattintson az **Alkalmazás most** gombra.

A Csendes mód be- vagy kikapcsolása a beágyazott webkiszolgálóról (EWS)

1. Nyissa meg a beágyazott webkiszolgálót. További információ: [A beágyazott webkiszolgáló megnyitása](#).
2. Kattintson a **Beállítások** fülre.
3. A **Beállítások** szakaszban válassza a **Csendes mód** elemet, majd a **Világít** vagy a **Ki** lehetőséget.
4. Kattintson az **Alkalmaz** gombra.

Nyomtatási kellékek optimalizálása

A nyomtatási kellékek, például a tinta és a papír felhasználásának optimalizálása érdekében próbálja ki a következőt:

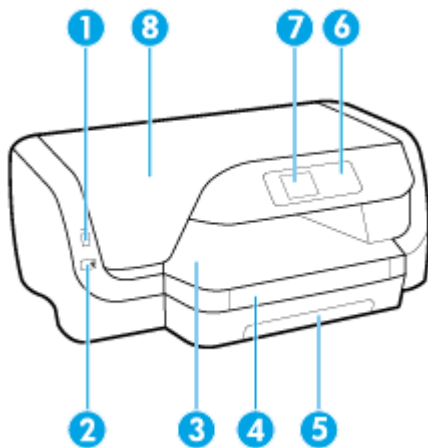
- Hasznosítsa újra a használt, eredeti HP patronokat a HP Planet Partnereinél. További információ: www.hp.com/recycle.
- Optimalizálja a papírhasználatot úgy, hogy a lapok mindkét oldalára nyomtat.
- Módosítsa a nyomtatási minőséget a nyomtatóillesztőben vázlat beállításra. A vázlat beállítás kevesebb tintát használ.
- Szükségtelenül ne tisztítsa a nyomtatófejet. Ezzel ugyanis tintát pazarol, és a patronok élettartama is csökken.

A nyomtató részeinek megismerése

Ez a rész a következő témaköröket tárgyalja:

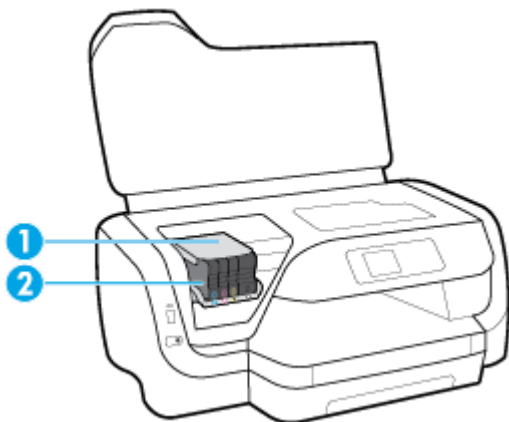
- [Előlnézet](#)
- [Nyomtatási kellékek területe](#)
- [Hátulnézet](#)

Előnézet




1	Elülső USB port
2	Tápkapcsoló gomb
3	Kimeneti tálca
4	A kimeneti tálca hosszabbítója
5	Adagolótálca
6	Kezelőpanel
7	Vezérlőpanel kijelzője
8	Patrontartó rekesz fedele

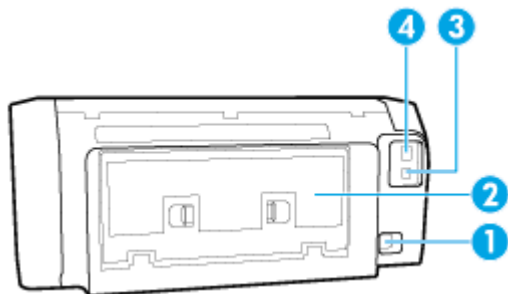
Nyomtatási kellékek területe



1	Nyomtatófej
2	Nyomtatópatronok

 **MEGJEGYZÉS:** A patronokat a nyomtatóban kell tartani a nyomtatási minőséggel kapcsolatos lehetséges problémák és a nyomtatófej sérülésének elkerülése érdekében. Kerülje a kellékek hosszú időre való eltávolítását. Ne kapcsolja ki a nyomtatót, ha egy patron hiányzik.

Hátulnézet



1	Tápcsatlakozó
2	Hátsó szerelőfedél
3	Hátsó USB-port
4	Ethernet-hálózati port

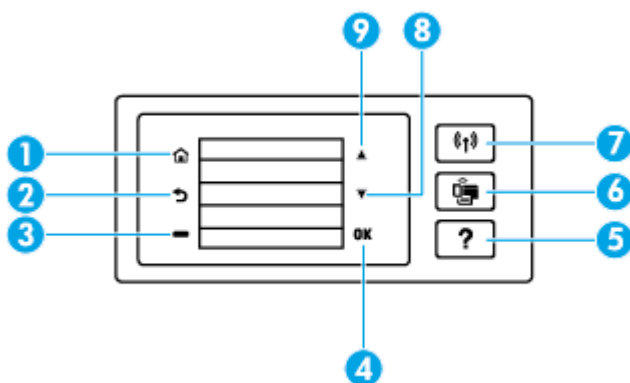
A nyomtató kezelőpaneljének használata

Ez a rész a következő témaköröket tárgyalja:

- [A gombok áttekintése](#)
- [A nyomtatóbeállítások módosítása](#)

A gombok áttekintése

Az alábbi gyorskalauz röviden ismerteti a nyomtató kezelőpaneljének funkcióit.



Szám	Név és leírás
1	Kezdőképernyő gomb: Visszatérés a kezdőképernyőre bármely egyéb képernyőről.
2	Vissza gomb: Visszalépés az előző oldalra.
3	Mégse gomb vagy Kiválasztás gomb: Attól függően változik, hogy mi jelenik meg a képernyőn.

Szám	Név és leírás
4	OK gomb: Megerősíti a kijelölést.
5	Súgó gomb: Megnyitja a Súgó menüt a Kezdőképernyőről; megjeleníti a súgót a kijelölt menüponthoz; vagy további információt nyújt az aktuális képernyőről.
6	Wi-Fi Direct gomb: Megjeleníti a Wi-Fi Direct kapcsolat állapotát és beállítását. A Wi-Fi Direct gomb melletti fény állapota: <ul style="list-style-type: none"> Világít, ha a Wi-Fi Direct be van kapcsolva. Nem világít, ha a Wi-Fi Direct ki van kapcsolva.
7	Vezeték nélküli gomb: Megjeleníti a vezeték nélküli kapcsolat állapotát és beállítását. További információ: A nyomtató beállítása vezeték nélküli kommunikációhoz . A Vezeték nélküli kapcsolat gomb melletti fény állapota: <ul style="list-style-type: none"> Világít, ha a nyomtató vezeték nélküli hálózathoz csatlakozik. Villog, ha a vezeték nélküli funkció be van kapcsolva, de a nyomtató nem csatlakozik hálózathoz. Nem világít, ha a vezeték nélküli funkció ki van kapcsolva.
8	Lefele nyíl gomb: Kiválasztja a következő menüpontot, vagy lefelé görget a képernyőn.
9	Felfele nyíl gomb: Kiválasztja az előző menüpontot, vagy felfelé görget a képernyőn.

A nyomtatóbeállítások módosítása

A kezelőpanelt a nyomtató funkcióinak és beállításainak módosítására, jelentések kinyomtatására vagy súgó keresésére használhatja.



TIPP: Ha a nyomtató számítógéphez csatlakozik, a nyomtatóbeállításokat a számítógép nyomtatáskezelő eszközeivel is módosíthatja.

Az ilyen eszközökre vonatkozó bővebb információt lásd: [Nyomtatókezelő eszközök](#).

Funkciók beállításainak módosítása

A kezelőpanel Kezdőlap képernyője megjeleníti a nyomtató elérhető funkcióit.

1. A kezelőpanelen a nyílombok segítségével válassza ki a kívánt parancsot, majd nyomja meg az OK gombot a kijelölés megerősítéséhez.
2. Az elérhető beállításokat görgetéssel tekintheti meg. Válassza ki a módosítani kívánt beállítást, majd nyomja meg az OK gombot.
3. A beállítások módosításához kövesse a kezelőpanel kijelzőjén megjelenő útmutatást.





MEGJEGYZÉS: A eléréséhez nyomja meg a Kezdőlap gombot (Kezdőlap).

A nyomtató beállításainak módosítása

A nyomtatóbeállítások módosításához vagy jelentések nyomtatásához használja a **Beállítások menü** képernyő lehetőségeit.

1. A nyomtató kezelőpaneljének kezdőképernyőjén válassza a **Beállítás** elemet, majd nyomja meg az OK gombot.
2. Válassza a **Nyomtatóbeállítások** lehetőséget, majd nyomja meg az OK gombot.

3. Az elérhető beállításokat görgetéssel tekintheti meg. Válassza ki a módosítani kívánt beállítást, majd nyomja meg az OK gombot.
4. A beállítások módosításához kövesse a kezelőpanel kijelzőjén megjelenő útmutatást.

 **MEGJEGYZÉS:** A  eléréséhez nyomja meg a Kezdőlap gombot (Kezdőlap).

Útmutató a papírokról

A nyomtató a legtöbb irodai papírtípust támogatja. A legjobb, ha több papírtípust tesztl, mielőtt nagyobb mennyiséget vásárol. Használjon HP papírt az optimális nyomtatási minőség érdekében. A HP papírokkal kapcsolatos további információkért keresse fel a HP webhelyét a www.hp.com címen.



A HP ColorLok emblémával ellátott sima papírokat javasol a gyakran használt dokumentumok nyomtatásához. Minden ColorLok emblémával ellátott papírtípus esetében külön tesztek garantálják, hogy azok megfelelnek a megbízhatósággal és a nyomtatási minőséggel szemben támasztott magas követelményeknek, és hogy a velük létrehozott nyomatok ragyogóak, élénk színűek, a fekete szín mélyebb, valamint a nyomat gyorsabban szárad, mint a hagyományos, sima papírok esetében. A legnagyobb papírgyártó vállalatok számos súlyú és méretű, ColorLok emblémával ellátott papírtípust kínálnak.

Ez a rész a következő témaköröket tárgyalja:

- [Nyomtatáshoz javasolt papírok](#)
- [HP papírkellékek rendelése](#)
- [Tippek a papír kiválasztásához és használatához](#)

Nyomtatáshoz javasolt papírok

A HP a legjobb nyomtatási minőség biztosítása érdekében a kifejezetten az adott típusú feladathoz készült HP papírok használatát javasolja.

Országtól/térségtől függően néhány papírtípus esetleg nem szerezhető be.

Fotónyomtatás

- **HP Premium Plus fotópapír**

A HP Premium Plus fotópapír a HP legjobb minőségű fotópapírja a legjobb fényképek számára. A HP Premium Plus fotópapír használatával azonnal száradó, gyönyörű képeket nyomtathat, amelyeket így azonnal meg is oszthat. A nyomtató többféle papírméretet támogat, többek között az A4, a 8,5 x 11 hüvelyk, a 4 x 6 hüvelyk (10 x 15 cm) és az 5 x 7 hüvelyk (13 x 18 cm) méretet, valamint kétféle – fényes és félfényes – felületet is. Ideális keretezéshez, bemutatáshoz, legjobb fényképei ajándékozásához, valamint speciális fotóprojektekhez. A HP Premium Plus fotópapír egyedülálló, professzionális minőségű és tartós képeket eredményez.

- **HP speciális fotópapír**

Ez a fényes fotópapír azonnal száradó felületű, így nem fenyeget az elkenődés veszélye. Ellenálló a vízzel, a foltokkal, az ujjenyomattal és a nedvességgel szemben. A kinyomtatott képek a boltban előhívott fotókéhoz hasonló hatásúak lesznek. A papír több méretben, köztük A4, 8,5 x 11 hüvelyk, 10 x 15 cm (4 x 6 hüvelyk), 13 x 18 cm (5 x 7 hüvelyk) méretben kapható. Savmentes összetételének köszönhetően a dokumentumok tartósabbak.

- **HP közönséges fotópapír**

Nyomtassa színes pillanatfelvételeit olcsón alkalmi fényképek nyomtatására tervezett papírra. Ez a kedvező árú fotópapír a könnyű kezelhetőség érdekében gyorsan szárad. Bármely tintasugaras nyomtatóban használva éles, tiszta képeket eredményez. Fényes kivitelben, több méretben is kapható, többek között A4, 8,5 x 11 hüvelyk, 5 x 7 hüvelyk és 4 x 6 hüvelyk (10 x 15 cm) méretben. Savmentes összetételének köszönhetően a dokumentumok tartósabbak.

Üzleti dokumentumok

- **HP Premium prezentációs papír 120 g matt vagy HP professzionális papír 120 matt**

Ez a papír nehéz, mindkét oldalon matt papír, amely kiválóan alkalmas bemutatók, üzleti ajánlatok és jelentések, illetve hírlevelek nyomtatásához. A minőségi megjelenés érdekében nehéz anyagú.

- **HP brosúrapapír 180 g, fényes vagy HP professzionális papír 180, fényes**

Ezek a papírok a kétoldalas használat érdekében mindkét oldalon fényes felületűek. Mindkét papírtípus tökéletes választás közel fotóminőségű reprodukciók és olyan üzleti grafikák készítéséhez, amelyek jelentések címlapján, különleges bemutatókon, prospektusokon, szórólapokon és naptárakon szerepelnek.

- **HP brosúrapapír 180 g, matt vagy HP professzionális papír 180, matt**

Ezek a papírok a kétoldalas használat érdekében mindkét oldalon matt felületűek. Mindkét papírtípus tökéletes választás közel fotóminőségű reprodukciók és olyan üzleti grafikák készítéséhez, amelyek jelentések címlapján, különleges bemutatókon, prospektusokon, szórólapokon és naptárakon szerepelnek.

Mindennapi nyomtatás

A mindennapi nyomtatáshoz ajánlott mindegyik papír a ColorLok technológiával sötétebb feketéket és élénkebb színeket nyújt.

- **HP fényes fehér tintasugaras papír**

A HP fényes fehér tintasugaras papírral magas színkontraszt és szövegélesség érhető el. Átlátszatlansága megfelel a kétoldalas színes használathoz, mivel nincs áttűnés, ezért kiválóan alkalmas hírlevelekhez, beszámolókhöz és szórólapokhoz.

- **HP nyomtatópapír**

A HP nyomtatópapír egy csúcsmínőségű multifunkciós papír. Használata megfoghatóbb küllemű és tapintású nyomtatott eredményez, a szokásos multifunkciós vagy másolópapírokra nyomtatott dokumentumokkal szemben. Savmentes összetételének köszönhetően a dokumentumok tartósabbak.

- **HP irodai papír**

A HP irodai papír csúcsmínőségű multifunkciós papír. Kiválóan alkalmas másolatok, vázlatok, emlékeztetők és egyéb, mindennap használt dokumentumok készítésére. Savmentes összetételének köszönhetően a dokumentumok tartósabbak.

HP papírkellékek rendelése

A nyomtató a legtöbb irodai papírtípust támogatja. Használjon HP papírt az optimális nyomtatási minőség érdekében.

HP papírok és egyéb kellékek beszerzéséhez látogasson el a www.hp.com weboldalra. A HP webhelyének egyes részei egyelőre csak angol nyelven érhetők el.

A HP ColorLok emblémával ellátott sima papírokat javasol a gyakran használt dokumentumok nyomtatásához és másolásához. A ColorLok emblémával ellátott papírtípusok esetében külön tesztek garantálják, hogy azok megfelelnek a megbízhatósággal és a nyomtatási minőséggel szemben támasztott

magas követelményeknek, és hogy a használatukkal létrehozott dokumentumok ragyogó, élénk színűek, a fekete szín mélyebb, valamint a nyomat gyorsabban szárad, mint a hagyományos, sima papírok esetében. A legnagyobb papírgyártó vállalatok számos súlyú és méretű, ColorLok emblémával ellátott papírtípust kínálnak.

Tippek a papír kiválasztásához és használatához

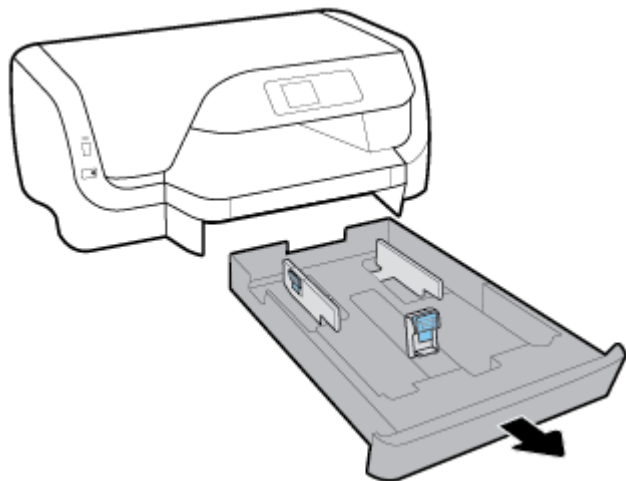
A legjobb eredmény érdekében kövesse az alábbi irányelveket.

- Egyszerre csak egyféle típusú (és méretű) papírt töltsön az adagolótálcába.
- Ellenőrizze, hogy a papír helyesen van-e behelyezve az adagolótálcába.
- Ne töltsen túl az adagoló- vagy kimeneti tálcát.
- Az elakadás, a gyenge nyomtatási minőség és egyéb nyomtatási problémák megelőzése érdekében kerülje az alábbi papírok használatát az adagolótálcában:
 - Több részből álló úrlapok
 - Sérült, gyűrött vagy meghajlott hordozó
 - Kivágásokkal vagy perforációval ellátott hordozó
 - Erősen érdes, domborított vagy gyenge tintafelszívó képességű hordozó
 - Túl könnyű vagy könnyen nyúló hordozó
 - Olyan nyomathordozó, amelyen gémpapocscs vagy tűzőpapocscs található.

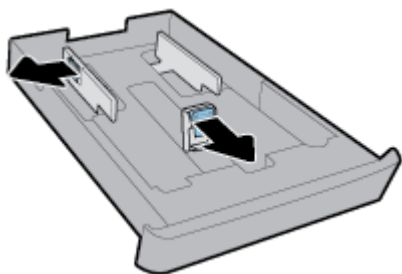
Papír betöltése

Szabványos méretű papír betöltése

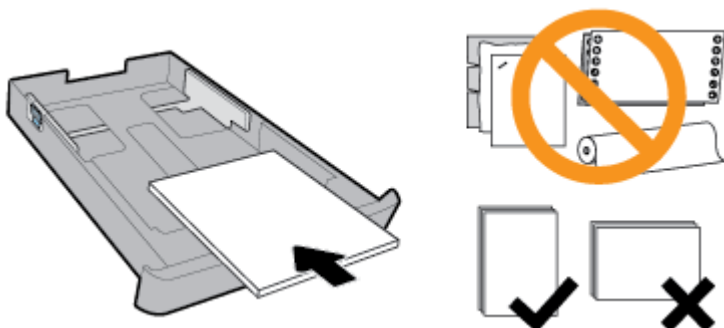
1. Teljesen húzza ki az adagolótálcát.



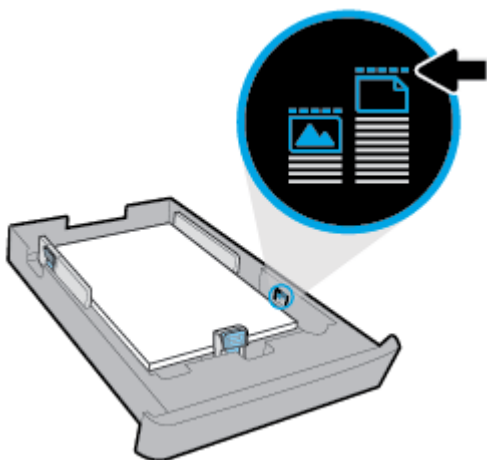
2. Csúsztassa a papírvezetőt a tálca szélei felé a legszélesebb állásba.
 - A papírszélesség-beállító elcsúsztatásához nyomja meg a bal oldali beállítón található gombot, majd ezzel egy időben csúsztassa el.
 - A papírhossz-szabályzó elcsúsztatásához nyomja meg a beállítón található gombot, majd ezzel egy időben csúsztassa el.




3. A papírt álló tájolással és a nyomtatandó oldalával lefelé helyezze be.

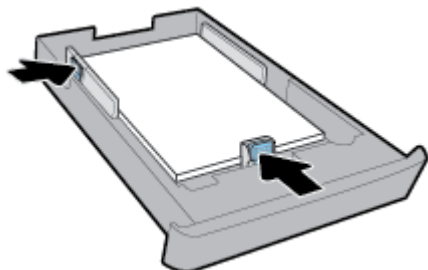


Győződjön meg arról, hogy a papírköteg a bemeneti tálca elején található megfelelő papírméret-jelölésekhez van igazítva. Emellett győződjön meg arról, hogy a papírköteg nem haladja meg a tálca jobb szélén jelzett kötegmagasságot.



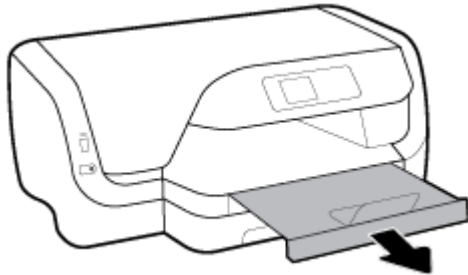
 **MEGJEGYZÉS:** Ne töltsön be papírt, miközben a nyomtató nyomtat.

4. Állítsa be a tálca papírszélesség-beállítóit és a papírhossz-szabályzót úgy, hogy hozzáérjenek a papírköteg széléhez.



5. Helyezze vissza az adagolótálcát a nyomtatóba.

6. Húzza ki a kimeneti tálca hosszabbítóját.

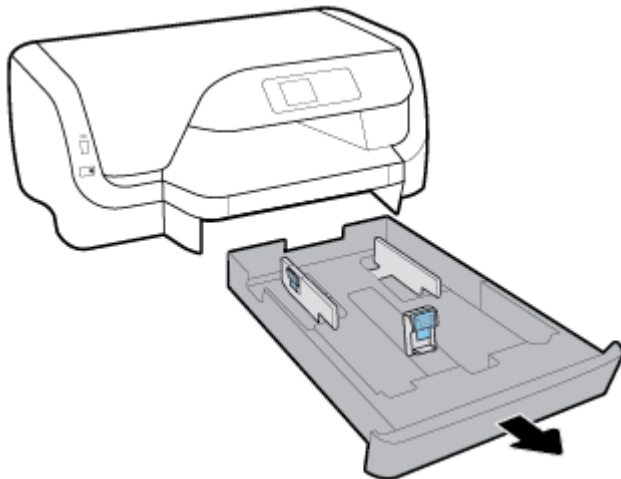


Borítékok betöltése

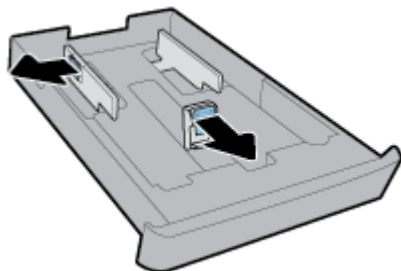
MEGJEGYZÉS:

- Ne töltsön be papírt, miközben a nyomtató nyomtat.
- Ha fel van szerelve a 2. tálca, vegye figyelembe, hogy csak sima papírokat támogat A4-es, Letter vagy Legal méretben.

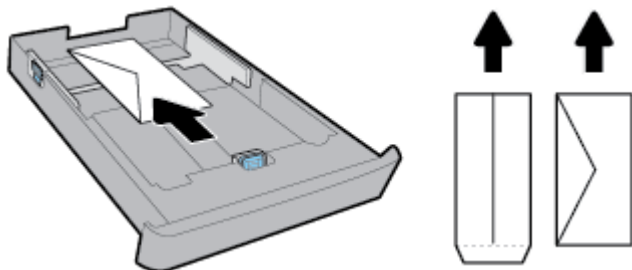
1. Teljesen húzza ki az adagolótálcát.



2. Ha a tálcában egyéb papír is van, vegye ki.
3. Csúsztassa a papírvezetőt a tálca szélei felé a legszélesebb állásba.
 - A papírszélesség-beállító elcsúsztatásához nyomja meg a bal oldali beállítón található gombot, majd ezzel egy időben csúsztassa el.
 - A papírhossz-szabályzó elcsúsztatásához nyomja meg a beállítón található gombot, majd ezzel egy időben csúsztassa el.

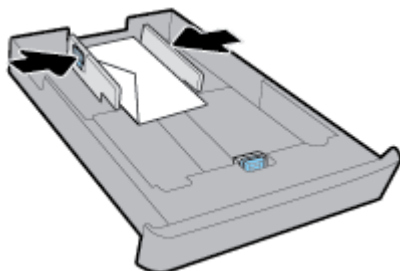


4. Helyezze be a borítékokat a nyomtatandó oldallal lefelé, álló tájolásban az ábrának megfelelő módon.

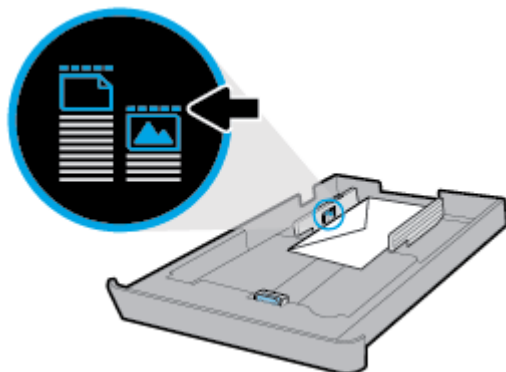


 **MEGJEGYZÉS:** Ne töltsön be borítékokat, miközben a nyomtató nyomtat.

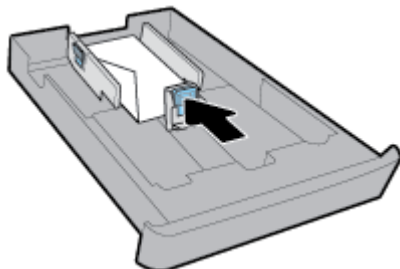
5. Állítsa be a tálca papírszélesség-beállítót úgy, hogy hozzáérjenek a borítékköteg széléhez.



6. Győződjön meg arról, hogy a borítékköteg nem haladja meg a papírszélesség-beállító bal oldalán jelzett kötegmagasságot.

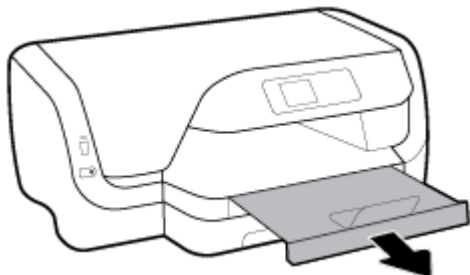


7. Állítsa be a tálca papírhossz-szabályzót úgy, hogy hozzáérjenek a borítékköteg széléhez.



8. Helyezze vissza az adagolótálcát a nyomtatóba.

9. Húzza ki a kimeneti tálca hosszabbítóját.

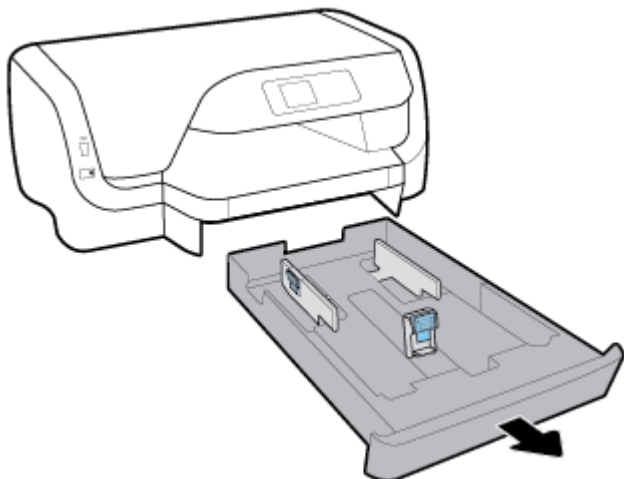


Kártyák és fotópapír betöltése

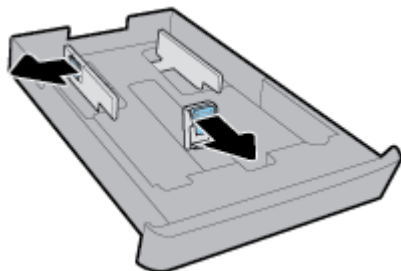
MEGJEGYZÉS:

- Ne töltsön be papírt, miközben a nyomtató nyomtat.
- Ha fel van szerelve a 2. tálca, vegye figyelembe, hogy csak sima papírokat támogat A4-es, Letter vagy Legal méretben.

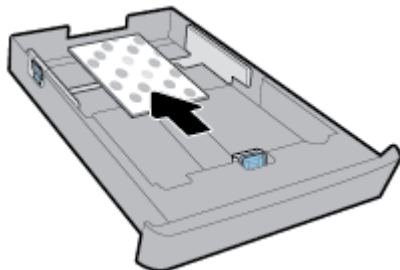
1. Teljesen húzza ki az adagolótálcát.



2. Ha a tálcában egyéb papír is van, vegye ki.
3. Csúsztassa a papírvezetőt a tálca szélei felé a legszélesebb állásba.
 - A papírszélesség-beállító elcsúsztatásához nyomja meg a bal oldali beállítón található gombot, majd ezzel egy időben csúsztassa el.
 - A papírhossz-szabályzó elcsúsztatásához nyomja meg a beállítón található gombot, majd ezzel egy időben csúsztassa el.

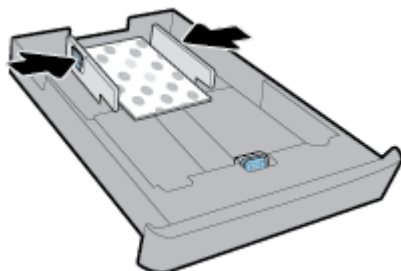


4. A kártyákat vagy a fotópapírt a nyomtatandó oldalával lefelé, álló tájolásban helyezze a tálcára.

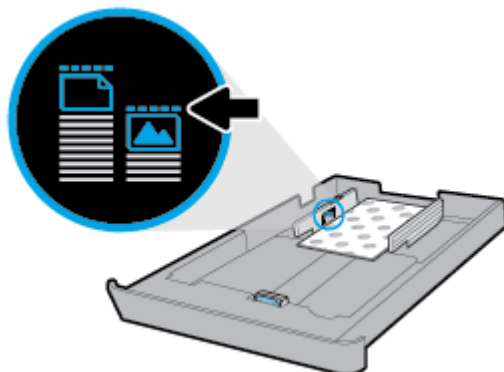


MEGJEGYZÉS: Ne töltsön be papírt, miközben a nyomtató nyomtat.

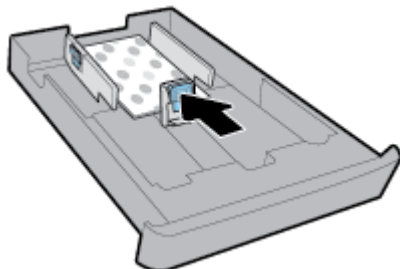
5. Állítsa be a tálca papírszélesség-beállítót úgy, hogy hozzáérjenek a papírköteg széléhez.



6. Győződjön meg arról, hogy a papírköteg nem haladja meg a papírszélesség-beállító bal oldalán jelzett kötegmagasságot.

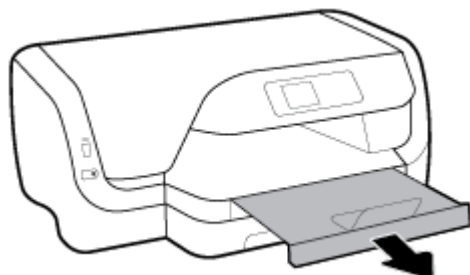


7. Állítsa be a tálca papírhossz-szabályzót úgy, hogy hozzáérjenek a papírköteg széléhez.



8. Helyezze vissza az adagolótálcát a nyomtatóba.

9. Húzza ki a kimeneti tálca hosszabbítóját.

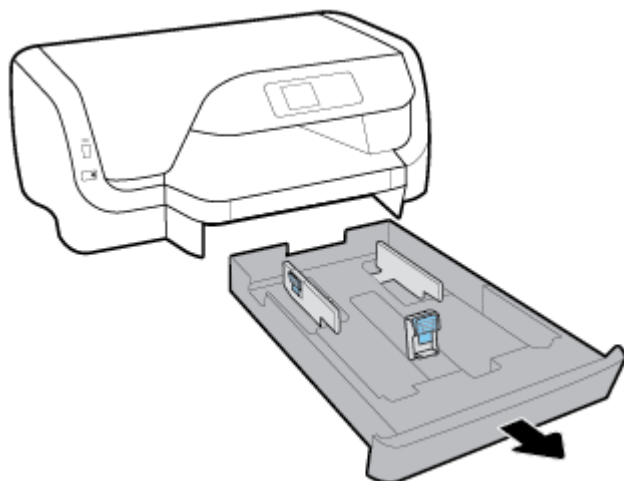


Legal méretű papír betöltése

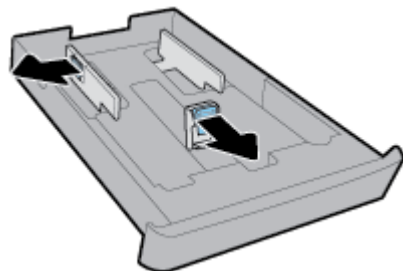
MEGJEGYZÉS:

- Ne töltsön be papírt, miközben a nyomtató nyomtat.
- Ha fel van szerelve a 2. tálca, vegye figyelembe, hogy csak sima papírokat támogat A4-es, Letter vagy Legal méretben.

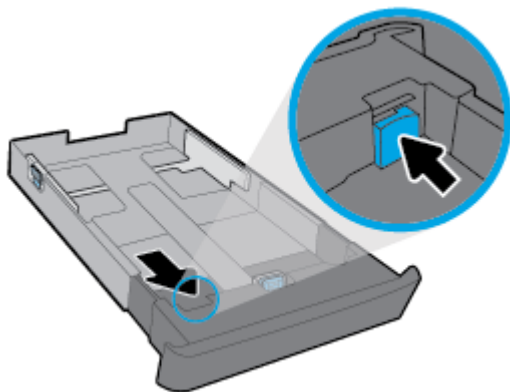
1. Teljesen húzza ki az adagolótálcát.



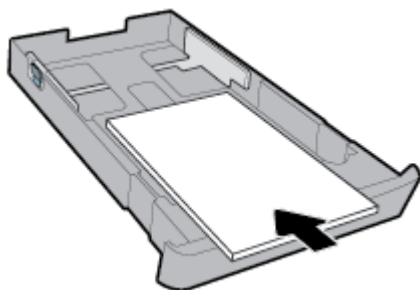
2. Ha a tálcában egyéb papír is van, vegye ki.
3. Csúsztassa a papírvezetőt a tálca szélei felé a legszélesebb állásba.
 - A papírszélesség-beállító elcsúsztatásához nyomja meg a bal oldali beállítón található gombot, majd ezzel egy időben csúsztassa el.
 - A papírhossz-szabályzó elcsúsztatásához nyomja meg a beállítón található gombot, majd ezzel egy időben csúsztassa el.



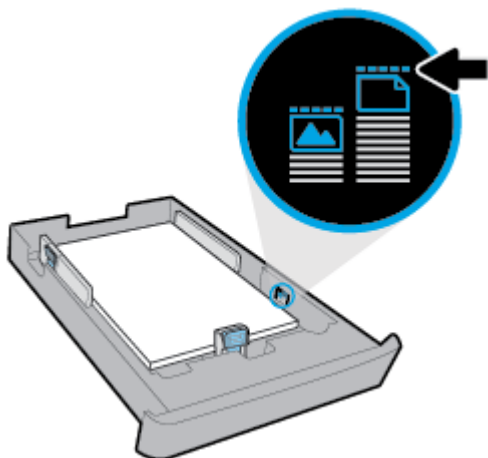
4. Hosszabbítsa meg az adagolótálcát. Ehhez nyomja meg a tálca bal alsó sarkának közelében található gombot, majd ezzel egy időben húzza ki a tálca elülső peremét.



5. A papírt álló tájolással és a nyomtatandó oldalával lefelé helyezze be.

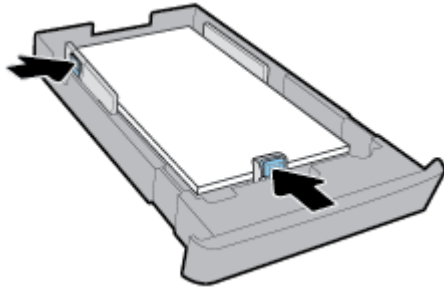


Győződjön meg arról, hogy a papírköteg a bemeneti tálca elején található megfelelő papírméret-jelölésekhez van igazítva. Emellett győződjön meg arról, hogy a papírköteg nem haladja meg a tálca jobb szélén jelzett kötegmagasságot.

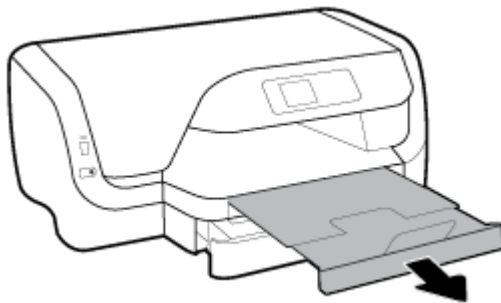


MEGJEGYZÉS: Ne töltsön be papírt, miközben a nyomtató nyomtat.


6. Állítsa be a tálca papírszélesség-beállítóit és a papírhossz-szabályzót úgy, hogy hozzáérjenek a papírköteg széléhez.



7. Helyezze vissza az adagolótálcát a nyomtatóba.
8. Húzza ki a kimeneti tálca hosszabbítóját.



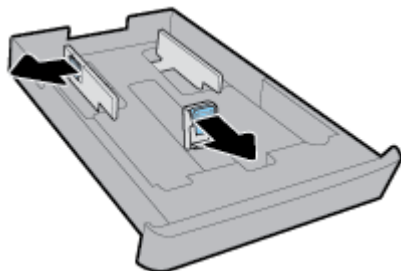
Papír betöltése a 2. tálcába

 **MEGJEGYZÉS:** Néhány modell 2. tálcával is rendelkezik.

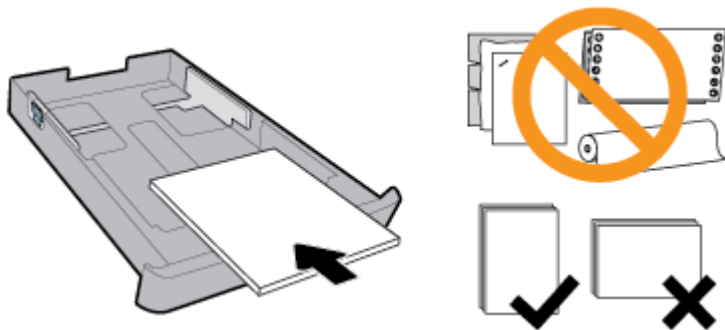
 **MEGJEGYZÉS:** A 2. tálca csak sima papírokat támogat A4-es, Letter vagy Legal méretben.

A 2. tálca beállításához és használatához lásd: [Tartozékok beállítása és használata](#).

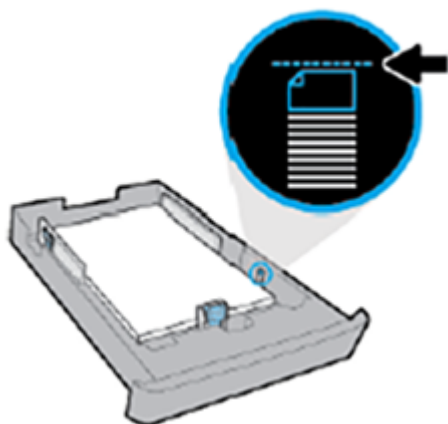
1. Teljesen húzza ki a 2. tálcat a nyomtatóból.
2. Csúsztassa a papírvezetőt a tálca szélei felé a legszélesebb állásba.
 - A papírszélesség-beállító elcsúsztatásához nyomja meg a bal oldali beállítón található gombot, majd ezzel egy időben csúsztassa el.
 - A papírhossz-szabályzó elcsúsztatásához nyomja meg a beállítón található gombot, majd ezzel egy időben csúsztassa el.



3. A papírt álló tájolással és a nyomtatandó oldalával lefelé helyezze be.

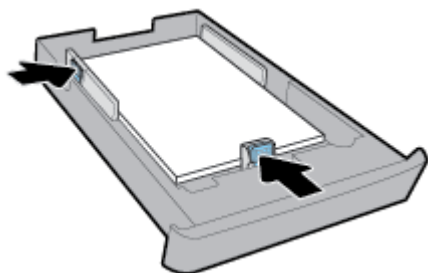


Győződjön meg arról, hogy a papírköteg a bemeneti tálca elején található megfelelő papírméret-jelölésekhez van igazítva. Emellett győződjön meg arról, hogy a papírköteg nem haladja meg a tálca jobb szélén jelzett kötegmagasságot.



MEGJEGYZÉS: Ne töltsön be papírt, miközben a nyomtató nyomtat.

4. Állítsa be a tálca papírszélesség-beállítóit és a papír hossz-szabályzót úgy, hogy hozzáérjenek a papírköteg széléhez.



5. Ellenőrizze a 2. tálca területét a nyomtató alatt. Ha van, távolítsa el a papírt.
6. Helyezze vissza a 2. tálcat a nyomtatóba.

Tartozékok beállítása és használata

Ha tartozékokat (pl. második tálcat) szeretne beszerezni és beállítani, tekintse át a következő fejezeteket.

Ha több tálcat használ, akkor a nyomtató tálcafunkcióival jobb nyomtatási élményt biztosíthat.



MEGJEGYZÉS: Néhány modell 2. tálcával is rendelkezik. Az interneten a következő helyen vásárolhat tartozékokat: www.hp.com.

A 2. tálcá beállítása és használata

A 2. tálcá telepítése

1. Csomagolja ki a tálcát, távolítsa el a ragasztószalagokat és a csomagolóanyagokat, majd helyezze a tálcát az előkészített helyére.

Vízszintes, szilárd felületet válasszon.

2. Kapcsolja ki a nyomtatót, és húzza ki a tápkábelt az elektromos aljzatból.
3. Helyezze a nyomtatót a tálcá tetejére.

⚠ VIGYÁZAT! Ügyeljen arra, hogy az ujjai ne szoruljanak be a nyomtató alá.

4. Csatlakoztassa a tápkábelt, és kapcsolja be a nyomtatót.

Tálcák használata

Alapértelmezés szerint a nyomtató az 1. tálcából húzza be a papírt. Ha az 1. tálcá üres, a nyomtató a 2. tálcából húzza be a papírt (amennyiben az telepítve van és fel van töltve).

Ezt a működést a következő szolgáltatásokkal módosíthatja:

- **Alapértelmezett tálcá:** Amennyiben az 1. és a 2. tálcába is ugyanolyan méretű papírt töltött, beállíthatja, hogy a nyomtató melyik alapértelmezett tálcából húzza be először a papírt.
- **Tálcázár:** Zárhatja egy tálcát, így megakadályozza annak nem kívánt használatát, például ha speciális (fejléces vagy előnyomott) papírt töltött bele.

A nyomtató akkor sem használja a zárt tálcát, ha a másik kiürül.



MEGJEGYZÉS: A jobb nyomtatási élmény érdekében egyszerre csak egyféle papírt töltsön be egy tálcába.



MEGJEGYZÉS: A 2. tálcá csak sima papírokat támogat.

Az alábbi működés eléréséhez	A javasolt eljárás
Mindkét tálcába van papírt töltve, és ha az egyik kiürül, és a nyomtató a másiktól húzza be a papírt.	<ul style="list-style-type: none">• Töltsön papírt mindkét tálcába. További információ: Papír betöltése.• Kapcsolja ki a tálcázárt.
Mindkét tálcába van papírt töltve, a nyomtató először az egyikben lévő papírt használja.	<ul style="list-style-type: none">• Töltsön azonos méretű papírt mindkét tálcába.• A kívánt tálcát állítsa be alapértelmezettnek.
Választhat a sima papírt és egy másik, alkalmanként használt papírtípus közül.	<ul style="list-style-type: none">• Töltsön be a speciális papírt a fő adagolótálcába, a sima papírt pedig a 2. tálcába.
MEGJEGYZÉS: A jobb nyomtatási élmény érdekében egyszerre csak egyféle papírt töltsön be egy tálcába.	<ul style="list-style-type: none">• Zárja a fő adagolótálcát, és a 2. tálcát állítsa be alapértelmezettnek.

A tálcabeállítások módosítása



MEGJEGYZÉS: A tálcabeállításokat a HP nyomtatószoftver, illetve az EWS segítségével is módosíthatja.

Az EWS és a nyomtatószoftver eléréséről lásd: [Beágyazott webkiszolgáló](#) és [Nyissa meg a HP nyomtatószoftvert \(Windows\)](#).

1. Győződjön meg arról, hogy a nyomtató be van kapcsolva.
2. A nyomtató kezelőpaneljének kezdőképernyőjén válassza a **Beállítás** elemet, majd nyomja meg az OK gombot.
3. Válassza a **Nyomtatóbeállítások** lehetőséget, majd nyomja meg az OK gombot.
4. Válassza a **Papírbeállítások** lehetőséget, majd nyomja meg az OK gombot.
5. Válassza az **Alapértelmezett tálca** vagy a **Tálcázár** elemet, majd nyomja meg az OK gombot.
6. Válassza ki a kívánt lehetőséget, majd nyomja meg az OK gombot.

Tálca vagy papírforrás automatikus kiválasztása (Windows)

1. Nyissa meg a HP nyomtatószoftvert. További információ: [Nyissa meg a HP nyomtatószoftvert \(Windows\)](#).
2. Kattintson a **Beállítások megadása** lehetőségre a **Nyomtatás** területen.
3. A **Nyomtatási beállítások** párbeszédpanelen kattintson a **Nyomtatási parancsikonok** fülre.
4. A **Papírforrás** legördülő listából válassza ki az egyik automatikus kiválasztási lehetőséget.
5. A párbeszédpanel bezárásához és a módosítások jóváhagyásához kattintson kétszer az **OK** gombra.

Tálca vagy papírforrás automatikus kiválasztása (OS X)

1. A szoftver **Fájl** menüjében válassza a **Nyomtatás** parancsot.
2. Ellenőrizze, hogy a nyomtató ki van-e választva.
3. Válassza az **Automatikus kiválasztás** elemet a **Forrás** legördülő listából.
4. A nyomtatási beállítások eléréséhez kattintson a **Részletek megjelenítése** lehetőségre.

A nyomtató frissítése

Ha a nyomtató a hálózathoz csatlakozik, és a webszolgáltatások engedélyezve vannak, akkor a nyomtató alapértelmezés szerint megkeresi az elérhető frissítéseket.

A nyomtató frissítése a nyomtató kezelőpaneljéről

1. A nyomtató kezelőpaneljének kezdőképernyőjén válassza a **Beállítás** elemet, majd nyomja meg az OK gombot.
2. Válassza az **Eszközök** lehetőséget, majd nyomja meg az OK gombot.
3. Válassza a **A nyomtató frissítése** lehetőséget, majd nyomja meg az OK gombot.
4. Válassza a **Frissítések keresése** lehetőséget, majd nyomja meg az OK gombot.

A frissítések automatikus keresésének engedélyezése a nyomtató számára

1. A nyomtató kezelőpaneljének kezdőképernyőjén válassza a **Beállítás** elemet, majd nyomja meg az OK gombot.
2. Válassza az **Eszközök** lehetőséget, majd nyomja meg az OK gombot.
3. Válassza a **A nyomtató frissítése** lehetőséget, majd nyomja meg az OK gombot.
4. Válassza az **Automatikus frissítés** lehetőséget, majd nyomja meg az OK gombot.
5. Válassza az **Automatikusan** lehetőséget, majd nyomja meg az OK gombot.

A nyomtató frissítése a beágyazott webkiszolgálóról

1. Nyissa meg a beágyazott webkiszolgálót.
További információ: [Beágyazott webkiszolgáló](#).
2. Kattintson az **Eszközök** fülre.
3. A **Nyomtatófrissítések** szakaszban kattintson a **Firmware-frissítések** elemre, majd kövesse a képernyőn megjelenő utasításokat.



MEGJEGYZÉS: Ha új nyomtatófrissítés érhető el, a nyomtató letölti és telepíti a frissítést, majd újraindul.



MEGJEGYZÉS: Ha a rendszer kéri a proxybeállításokat, és a hálózat proxybeállításokat használ, kövesse a képernyőn megjelenő utasításokat a proxykiszolgáló telepítéséhez. Ha nem rendelkezik az adatokkal, lépjen kapcsolatba a hálózati rendszergazdával vagy a hálózatot beállító személlyel.


Nyissa meg a HP nyomtatószoftvert (Windows)

A HP nyomtatószoftver telepítése után a használt operációs rendszertől függően válassza az alábbi eljárások valamelyikét.

- **Windows 10:** A számítógép asztalán kattintson a Start gombra, kattintson a **Minden alkalmazás**, majd a **HP** elemre, és válassza ki a nyomtató nevét megjelenítő ikont.
- **Windows 8.1:** Kattintson a **Kezdőképernyő** bal alsó sarkában megjelenő lefelé nyílbillentyűre, majd válassza ki a nyomtató nevét megjelenítő ikont.
- **Windows 8:** A **Kezdőképernyőn** kattintson a jobb gombbal a képernyő egy üres területére, kattintson a **Minden alkalmazás** lehetőségre az alkalmazásávon, majd válassza ki a nyomtató nevét megjelenítő ikont.
- **Windows 7, Windows Vista és Windows XP:** A számítógép asztalán kattintson a Start gombra, válassza a **Minden program** lehetőséget, majd a **HP** elemet, kattintson a nyomtató mappájára, és válassza ki a nyomtató nevét megjelenítő ikont.

3 Nyomtatás

A legtöbb nyomtatási beállítást a szoftveralkalmazás automatikusan kezeli. A beállításokat csak akkor módosítsa kézzel, ha módosítani szeretné a nyomtatás minőségét, különleges típusú papírra nyomtat, illetve speciális szolgáltatásokat vesz igénybe.

 **TIPP:** Ez a nyomtató a HP ingyenes **HP ePrint** szolgáltatását is tartalmazza, amellyel bármikor, bárhol kinyomtathat dokumentumokat a HP ePrint-kompatibilis nyomtatón, további szoftverek vagy nyomtatóillesztők nélkül.

TIPP: A nyomtató használatával mobil eszközén (például okostelefonon vagy táblagépen) található dokumentumokat és képeket nyomtathat. További információért látogasson el a HP mobil nyomtatást ismertető webhelyére: www.hp.com/go/mobileprinting. Ha a webhely lokalizált verziója nem elérhető az Ön országában, régiójában, vagy az Ön nyelvén, akkor lehetséges, hogy a webhely átirányítja Önt a HP mobil nyomtatás webhelyre egy másik országban, régióban, vagy másik nyelven.


- [Dokumentumok nyomtatása](#)
- [Brosúrák nyomtatása](#)
- [Nyomtatás borítékokra](#)
- [Fényképek nyomtatása](#)
- [Nyomtatás speciális és egyéni méretű papírra](#)
- [Nyomtatás mindkét oldalra \(kétoldalas nyomtatás\)](#)
- [Nyomtatás mobil eszközről](#)
- [Nyomtatás az AirPrint™ használatával](#)
- [Tipppek a sikeres nyomtatáshoz](#)

Dokumentumok nyomtatása

Dokumentumok nyomtatása (Windows)

1. Tegyen papírt a tálcába. További információ: [Papír betöltése](#).
2. Válassza a **Nyomtatás** lehetőséget a szoftverben.
3. Ellenőrizze, hogy a nyomtató ki van-e választva.
4. Kattintson arra a gombra, amelyik megnyitja a **Tulajdonságok** párbeszédpanelt.

Az alkalmazástól függően ez a gomb lehet a **Tulajdonságok**, a **Beállítások**, a **Nyomtatóbeállítások**, a **Nyomtató tulajdonságai**, a **Nyomtató** vagy a **Testreszabás**.

 **MEGJEGYZÉS:** Ha az összes nyomtatási feladatra vonatkozóan kívánja megadni a nyomtatási beállításokat, a módosításokat a nyomtatóhoz mellékelt HP szoftverben adja meg. A HP szoftverrel kapcsolatos további információkért lásd: [Nyomtatókezelő eszközök](#).

5. Válassza ki a megfelelő beállításokat a **Nyomtatási parancsikonok** lapon.
A további nyomtatási beállítások módosításához kattintson az egyéb fülekre.

További nyomtatási tippek: [Tippek a sikeres nyomtatáshoz](#).



MEGJEGYZÉS: Ha módosítja a papírméretet, győződjön meg arról, hogy megfelelő papírt töltött be az adagolótálcába, és beállította a papírméretet a nyomtató kezelőpaneljén.

6. A **Tulajdonságok** párbeszédpanel bezárásához kattintson az **OK** gombra.
7. A nyomtatás elindításához kattintson a **Nyomtatás** vagy az **OK** gombra.

Dokumentumok nyomtatása (OS X)

1. A szoftver **Fájl** menüjében válassza a **Nyomtatás** parancsot.
2. Ellenőrizze, hogy a nyomtató ki van-e választva.
3. Adja meg az oldal beállításait.

Ha nem jelennek meg a beállítások a Nyomtatás párbeszédpanelen, kattintson a **Részletek megjelenítése** lehetőségre.

- Válassza ki a megfelelő papírméretet a **Papírméret** előugró menüben.



MEGJEGYZÉS: Ha módosítja a papírméret beállítását, győződjön meg arról, hogy megfelelő papírt töltött be.

- a tájolást,
 - a méretezést.
4. Kattintson a **Nyomtatás** gombra.

Dokumentumok nyomtatása USB flash meghajtóról

1. Csatlakoztasson egy USB flash meghajtót az elülső USB-porthoz.

Várja meg, amíg az USB flash meghajtón található fájlok és mappák megjelennek a kezelőpanel kijelzőjén.



MEGJEGYZÉS: A nyomtató nem támogatja a titkosított USB flash meghajtók használatát.

2. Keresse meg és válassza ki a kezelőpanelen a nyomtatni kívánt dokumentumot. Nyomja meg az OK gombot a kiválasztás véglegesítéséhez.
Egy adott dokumentum megkereséséhez használhatja a szűrő, rendezés vagy keresés funkciót. Ezen funkciók használatához válassza ki a **Keresés** elemet a Kiválasztás gomb (≡) megnyomásával a kezelőpanel bal alsó sarkában.
3. A Képnymtatás képernyőn adja meg a szükséges nyomtatási beállításokat, például a nyomtatni kívánt példányszámot és a nyomtatási minőséget.
4. A nyomtatás megkezdéséhez válassza a **Nyomtatás indítása – Fekete** vagy a **Nyomtatás indítása – Színes** lehetőséget, majd nyomja meg az OK gombot.

Brosúrák nyomtatása

Brosúrák nyomtatása (Windows)

1. Tegyen papírt a tálcába. További információ: [Papír betöltése](#).
2. Az alkalmazás **Fájl** menüjében kattintson a **Nyomtatás** parancsra.
3. Ellenőrizze, hogy a nyomtató ki van-e választva.

4. A beállítások módosításához kattintson a **Tulajdonságok** párbeszédpanelt megnyitó gombra.
Az alkalmazástól függően ez a gomb lehet: **Tulajdonságok** , **Beállítások** , **Nyomtatóbeállítások** , **Nyomtató** vagy **Beállítások** .



MEGJEGYZÉS: Ha az összes nyomtatási feladatra vonatkozóan kívánja megadni a nyomtatási beállításokat, a módosításokat a nyomtatóhoz mellékelt HP szoftverben adja meg. A HP szoftverrel kapcsolatos további információkért lásd: Nyomtatókezelő eszközök.

5. Válassza ki a megfelelő beállításokat a **Nyomtatási parancsikonok** lapon.
A további nyomtatási beállítások módosításához kattintson az egyéb fülekre.
További nyomtatási tippek: Tippek a sikeres nyomtatáshoz.



MEGJEGYZÉS: Ha módosítja a papírméretet, győződjön meg arról, hogy megfelelő papírt töltött be az adagolótálcába, és beállította a papírméretet a nyomtató kezelőpaneljén.

6. A **Tulajdonságok** párbeszédpanel bezárásához kattintson az **OK** gombra.
7. Kattintson a **Nyomtatás** vagy az OK gombra a nyomtatás megkezdéséhez.

Brosúrák nyomtatása (OS X)

1. A szoftver **Fájl** menüjében válassza a **Nyomtatás** parancsot.
2. Ellenőrizze, hogy a nyomtató ki van-e választva.
3. Adja meg a nyomtatási beállításokat.

Ha nem jelennek meg a beállítások a Nyomtatás párbeszédpanelen, kattintson a **Részletek megjelenítése** lehetőségre.

- a. Válassza ki a megfelelő papírméretet a **Papírméret** előugró menüben.



MEGJEGYZÉS: Ha módosítja a papírméret beállítását, győződjön meg arról, hogy megfelelő papírt töltött be.

- b. Az előugró menüben válassza a **Papírtípus/Minőség** lehetőséget, majd válassza azt a beállítást, amely a legjobb minőséget vagy a maximális dpi értéket biztosítja.
4. Kattintson a **Nyomtatás** gombra.

Nyomtatás borítékokra

Kerülje a következő tulajdonságokkal rendelkező borítékokat:

- Túl sima felület
- Öntapadós felületek, vagy csatokkal és kivágott részekkel rendelkező borítékok
- Vastag, szabálytalan vagy pöndörödött szélek
- Bármely rész gyűrött, szakadt vagy más formában sérült

Ellenőrizze, hogy a nyomtatóba helyezett borítékokon a hajtások pontosak és élesek legyenek.




MEGJEGYZÉS: A borítékokra történő nyomtatásról bővebb információt talál a nyomtató szoftver dokumentációjában.


Borítékok nyomtatása (Windows)

1. Töltsön borítékokat az adagolótálcába. További információ: [Papír betöltése](#).
2. A szoftver **Fájl** menüjében kattintson a **Nyomtatás** parancsra.
3. Ellenőrizze, hogy a nyomtató ki van-e választva.
4. Kattintson arra a gombra, amelyik megnyitja a **Tulajdonságok** párbeszédpanelét.

Az alkalmazástól függően ez a gomb lehet a **Tulajdonságok**, a **Beállítások**, a **Nyomtatóbeállítások**, a **Nyomtató tulajdonságai**, a **Nyomtató** vagy a **Testreszabás**.

 **MEGJEGYZÉS:** Ha az összes nyomtatási feladatra vonatkozóan kívánja megadni a nyomtatási beállításokat, a módosításokat a nyomtatóhoz mellékelt HP szoftverben adja meg. A HP szoftverrel kapcsolatos további információkért lásd: [Nyomtatókezelő eszközök](#).

5. Válassza ki a megfelelő beállításokat a **Nyomtatási parancsikonok** lapon.
A további nyomtatási beállítások módosításához kattintson az egyéb fülekre.
További nyomtatási tippek: [Tippek a sikeres nyomtatáshoz](#).


 **MEGJEGYZÉS:** Ha módosítja a papírméretet, győződjön meg arról, hogy megfelelő papírt töltött be az adagolótálcába, és beállította a papírméretet a nyomtató kezelőpaneljén.

6. A **Tulajdonságok** párbeszédpanel bezárásához kattintson az **OK** gombra.
7. A nyomtatás elindításához kattintson a **Nyomtatás** vagy az **OK** gombra.

Borítékok nyomtatása (OS X)

1. A szoftver **Fájl** menüjében válassza a **Nyomtatás** parancsot.
2. Ellenőrizze, hogy a nyomtató ki van-e választva.
3. A **Papírméret** előugró menüben válassza ki a megfelelő borítékméretet.


Ha nem jelennek meg a beállítások a Nyomtatás párbeszédpanelen, kattintson a **Részletek megjelenítése** lehetőségre.

 **MEGJEGYZÉS:** Ha módosítja a **Papírméret** beállítását, győződjön meg arról, hogy megfelelő papírt töltött be.

4. Az előugró menüben válassza a **Papírtípus/minőség** lehetőséget, majd győződjön meg arról, hogy a papírtípus beállítása **Sima papír**.
5. Kattintson a **Nyomtatás** gombra.

Fényképek nyomtatása

A fényképeket számítógépről vagy USB flash meghajtóról is kinyomtathatja.

 **MEGJEGYZÉS:** A nyomtató nem támogatja a titkosított USB flash meghajtók használatát.

Ne hagyja a fel nem használt fotópapírt az adagolótálcában. A papír hullámossá válhat, ami ronthatja a nyomtatás minőségét. A fotópapírnak a nyomtatás előtt simának kell lennie.



TIPP: A nyomtató használatával mobileszközén (például okostelefonon vagy táblagépen) található dokumentumokat és képeket nyomtathat. További információért látogasson el a HP mobil nyomtatást ismertető webhelyére: www.hp.com/go/mobileprinting. Ha a webhely lokalizált verziója nem elérhető az Ön országában, régiójában, vagy az Ön nyelvén, akkor lehetséges, hogy a webhely átirányítja Önt a HP mobil nyomtatás webhelyre egy másik országban, régióban, vagy másik nyelven.

Fényképek nyomtatása a számítógépről (Windows)

1. Tegyen papírt a tálcába. További információ: [Papír betöltése](#).
2. Válassza a **Nyomtatás** lehetőséget a szoftverben.
3. Ellenőrizze, hogy a nyomtató ki van-e választva.
4. Kattintson arra a gombra, amelyik megnyitja a **Tulajdonságok** párbeszédpanelét.

Az alkalmazástól függően ez a gomb lehet a **Tulajdonságok**, a **Beállítások**, a **Nyomtatóbeállítások**, a **Nyomtató tulajdonságai**, a **Nyomtató** vagy a **Testreszabás**.

5. Válassza ki a megfelelő beállításokat a **Nyomtatási parancsikonok** lapon.
A további nyomtatási beállítások módosításához kattintson az egyéb fülekre.
További nyomtatási tippek: [Tippek a sikeres nyomtatáshoz](#).



MEGJEGYZÉS: Ha módosítja a papírméretet, győződjön meg arról, hogy megfelelő papírt töltött be az adagolótálcába, és beállította a papírméretet a nyomtató kezelőpaneljén.

6. A **Tulajdonságok** párbeszédpanel bezárásához kattintson az **OK** gombra.
7. A nyomtatás elindításához kattintson a **Nyomtatás** vagy az **OK** gombra.



MEGJEGYZÉS: A nyomtatás befejezését követően vegye ki a fel nem használt fotópapírt az adagolótálcából. A fotópapírt úgy tárolja, hogy ne hullámosodjon fel, mert ez ronthatja a nyomtatás minőségét.

Fényképek nyomtatása a számítógépről (OS X)

1. A szoftver **Fájl** menüjében válassza a **Nyomtatás** parancsot.
2. Ellenőrizze, hogy a nyomtató ki van-e választva.
3. Adja meg a nyomtatási beállításokat.

Ha nem jelennek meg a beállítások a Nyomtatás párbeszédpanelen, kattintson a **Részletek megjelenítése** lehetőségre.

- Válassza ki a megfelelő papírméretet a **Papírméret** előugró menüben.



MEGJEGYZÉS: Ha módosítja a papírméret beállítását, győződjön meg arról, hogy megfelelő papírt töltött be.

- a tájolást,
4. Az előugró menüben válassza a **Papírtípus/minőség** lehetőséget, majd válassza a következő beállításokat:
 - **Papírtípus:** A megfelelő fotópapírtípus
 - **Minőség:** Válassza azt a beállítást, amely a legjobb minőséget vagy a maximális dpi értéket biztosítja.
 - Kattintson a **Színbeállítások** háromszögre, majd válassza ki a **Fénykép feljavítása** megfelelő beállítását.

- **Ki:** nem alkalmaz módosításokat a képre.
 - **Be:** automatikus fókuszálást végez a képen; kis mértékben beállítja a kép élességét.
5. Szükség szerint válasszon ki bármilyen más nyomtatási beállítást, majd kattintson a **Nyomtatás** gombra.

Fényképek nyomtatása USB flash meghajtóról

1. Csatlakoztasson egy USB flash meghajtót az elülső USB-porthoz.

Várja meg, amíg az USB flash meghajtón található fájlok és mappák megjelennek a kezelőpanel kijelzőjén.



MEGJEGYZÉS: A nyomtató nem támogatja a titkosított USB flash meghajtók használatát.

2. Keresse meg és jelölje ki a kezelőpanelen a nyomtatni kívánt fényképet. Nyomja meg az OK gombot a kiválasztás véglegesítéséhez.

Egy adott fénykép megkereséséhez használhatja a szűrő, rendezés vagy keresés funkciót. Ezen funkciók használatához válassza ki a **Keresés** elemet a Kiválasztás gomb (➔) megnyomásával a kezelőpanel bal alsó sarkában.

3. A Képnymtatás képernyőn adja meg a szükséges nyomtatási beállításokat, például a nyomtatni kívánt példányszámot és a nyomtatási minőséget.
4. A nyomtatás megkezdéséhez válassza a **Nyomtatás indítása – Fekete** vagy a **Nyomtatás indítása – Színes** lehetőséget, majd nyomja meg az OK gombot.

Nyomtatás speciális és egyéni méretű papírra

Ha az alkalmazás támogatja az egyéni méretű papír használatát, a dokumentum nyomtatása előtt állítsa be az alkalmazásban a megfelelő méretet. Ha nem támogatja, a nyomtatóillesztő-programban állítsa be a méretet. Előfordulhat, hogy a meglévő dokumentumokat újra kell formáznia, ha egyéni méretű papírra szeretné őket megfelelően kinyomtatni.

Egyéni méretek beállítása (Windows)

1. Nyissa meg a HP nyomtatószoftvert. További információ: [Nyissa meg a HP nyomtatószoftvert \(Windows\)](#).
2. Kattintson a **Nyomtatás**, majd a **Beállítások megadása** lehetőségre.
3. Kattintson a **Paper/Quality** fülre.
4. A **Papír/minőség** lapon kattintson az **Egyéni** gombra.
5. Az **Egyéni** párbeszédpanelen kattintson az **Új** lehetőségre.
Adja meg az új egyéni méret nevét. Adja meg az új egyéni méret méreteit.
6. Kattintson a **Hozzáadás** gombra, majd kattintson az **OK** gombra.

Nyomtatás speciális vagy egyéni méretű papírra (Windows)



MEGJEGYZÉS: Mielőtt egyéni méretű papírra nyomtat, be kell állítania az egyéni méretet a HP nyomtatószoftverben.

1. Tegye be a megfelelő papírt a tálcába. További információ: [Papír betöltése](#).
2. A szoftveralkalmazás **File** (Fájl) menüjében kattintson a **Print** (Nyomtatás) parancsra.

3. Ellenőrizze, hogy a nyomtató ki van-e választva.
4. Kattintson arra a gombra, amelyik megnyitja a **Tulajdonságok** párbeszédpanelét.

Az alkalmazástól függően ez a gomb lehet a **Tulajdonságok**, a **Beállítások**, a **Nyomtatóbeállítások**, a **Nyomtató tulajdonságai**, a **Nyomtató** vagy a **Testreszabás**.



MEGJEGYZÉS: Ha az összes nyomtatási feladatra vonatkozóan kívánja megadni a nyomtatási beállításokat, a módosításokat a nyomtatóhoz mellékelt HP szoftverben adja meg. A HP szoftverrel kapcsolatos további információkért lásd: [Nyomtatókezelő eszközök](#).

5. Kattintson a **Paper/Quality** fülre.
6. A **Papír/minőség** lapon válassza ki az egyéni méretet a **Papírméret** legördülő listából.



MEGJEGYZÉS: Ha módosítja a papírméretet, győződjön meg arról, hogy megfelelő papírt töltött be az adagolótálcába, és beállította a papírméretet a nyomtató kezelőpaneljén.

7. Szükség szerint válasszon ki bármilyen más nyomtatási beállítást, majd kattintson az **OK** gombra.
8. A nyomtatás elindításához kattintson a **Nyomtatás** vagy az **OK** gombra.

Nyomtatás speciális vagy egyéni méretű papírra (OS X)

Mielőtt egyéni méretű papírra nyomtat, be kell állítania az egyéni méretet a HP szoftverben.

1. Tegye be a megfelelő papírt a tálcába.
2. Hozza létre az új egyéni papírméretet.
 - a. Abban a szoftverben, amelyből nyomtatni szeretne, kattintson a **Fájl** menü **Nyomtatás** parancsára.
 - b. Ellenőrizze, hogy a nyomtató ki van-e választva.
 - c. Kattintson a **Papírméret** előugró menü **Egyéni méretek kezelése** elemére.

Ha nem jelennek meg a beállítások a Nyomtatás párbeszédpanelen, kattintson a **Részletek megjelenítése** lehetőségre.
 - d. Kattintson a **+** gombra, majd válassza ki a lista új elemét, és írja be az egyedi papírméret nevét.
 - e. Adja meg az egyéni papír magasságát és szélességét.
 - f. Kattintson a **Kész** vagy az **OK** gombra, majd a **Mentés** lehetőségre.
3. Használja a létrehozott egyéni papírméretet a nyomtatáshoz.
 - a. Kattintson a **Print** (Nyomtatás) parancsra a szoftveralkalmazás **File** (Fájl) menüjében.
 - b. Ellenőrizze, hogy a nyomtató ki van-e választva.
 - c. Válassza ki a létrehozott egyéni papírméret nevét a **Papírméret** előugró menüben.
 - d. Szükség szerint válasszon ki bármilyen más nyomtatási beállítást, majd kattintson a **Nyomtatás** gombra.

Nyomtatás mindkét oldalra (kétoldalas nyomtatás)

Nyomtatás a lap mindkét oldalára (Windows)

1. Tegyen papírt a tálcába. További információ: [Papír betöltése](#).
2. Válassza a **Nyomtatás** lehetőséget a szoftverben.

3. Ellenőrizze, hogy a nyomtató ki van-e választva.
4. Kattintson arra a gombra, amelyik megnyitja a **Tulajdonságok** párbeszédpanelét.

Az alkalmazástól függően ez a gomb lehet a **Tulajdonságok**, a **Beállítások**, a **Nyomtatóbeállítások**, a **Nyomtató tulajdonságai**, a **Nyomtató** vagy a **Testreszabás**.



MEGJEGYZÉS: Ha az összes nyomtatási feladatra vonatkozóan kívánja megadni a nyomtatási beállításokat, a módosításokat a nyomtatóhoz mellékelt HP szoftverben adja meg. A HP szoftverrel kapcsolatos további információkért lásd: [Nyomtatókezelő eszközök](#).

5. Válassza ki a megfelelő beállításokat a **Nyomatási parancsikonok** lapon.
A további nyomtatási beállítások módosításához kattintson az egyéb fülekre.
További nyomtatási tippek: [Tippek a sikeres nyomtatáshoz](#).



MEGJEGYZÉS: Ha módosítja a papírméretet, győződjön meg arról, hogy megfelelő papírt töltött be az adagolótálcába, és beállította a papírméretet a nyomtató kezelőpaneljén.

6. A **Tulajdonságok** párbeszédpanel bezárásához kattintson az **OK** gombra.
7. A nyomtatás elindításához kattintson a **Nyomatás** vagy az **OK** gombra.

Nyomtatás a lap mindkét oldalára (OS X)

1. A szoftver **Fájl** menüjében válassza a **Nyomatás** parancsot.
2. A Nyomatás párbeszédablakban válassza az **Elrendezés** elemet az előugró menüből.
3. Válassza ki a kívánt kötési típust a kétoldalas nyomtatáshoz, majd kattintson a **Nyomatás** gombra.

Nyomtatás mobileszközzel

A nyomtató használatával közvetlenül mobileszközéről, például okostelefonjáról vagy táblagépéről nyomtathat dokumentumokat és képeket.

- **iOS:** Használja a Nyomatás lehetőséget a Megosztás menüből. Nincs szükség külön beállításra, mivel az iOS AirPrint előre telepítve van. További információk az AirPrint szolgáltatásról: [Nyomtatás az AirPrint™ használatával](#).
- **Android:** Töltse le és engedélyezze az HP Print Service Plugin elemet (ezt a legtöbb Androidos eszköz támogatja) a Google Play Store-ból.

A HP All-in-One Printer Remote alkalmazás segítségével is üzembe helyezheti és használhatja a HP nyomtatót a dokumentumok mobileszközzel történő nyomtatásához és megosztásához. Telepítés mobileszköze app store-ból.

A mobil nyomtatás engedélyezésének megkönnyítéséhez keresse fel az HP mobil nyomtatás webhelyet: www.hp.com/go/mobileprinting. Ha a webhely lokalizált verziója nem elérhető az Ön országában, régiójában, vagy az Ön nyelvén, akkor lehetséges, hogy a webhely átirányítja Önt az HP mobil nyomtatás webhelyre egy másik országban, régióban, vagy másik nyelven.

Nyomtatás az AirPrint™ használatával

Az Apple AirPrint szolgáltatásával való nyomtatás iOS 4.2 és Mac OS X 10.7 vagy újabb rendszerek esetében támogatott. Az AirPrint szolgáltatás használatával vezeték nélkül nyomtathat a nyomtatóra az iPad (iOS 4.2), iPhone (3GS vagy újabb) vagy iPod touch (harmadik generációs vagy újabb) készülékekről a következő mobil alkalmazásokból:

- Mail
- Fényképek
- Safari
- Támogatott külső alkalmazások, például az Evernote

Az AirPrint szolgáltatás használatához az alábbiak szükségesek:

- A nyomtatónak ugyanahhoz a hálózathoz kell csatlakoznia, mint az AirPrint szolgáltatást támogató eszköznek. Az AirPrint szolgáltatás használatával kapcsolatos további információkért, valamint az AirPrint-kompatibilis HP-termékek listájáért látogasson el a HP mobil nyomtatást ismertető webhelyére (www.hp.com/go/mobileprinting). Ha a webhely nem érhető el az Ön országában/régiójában vagy nyelvén, előfordulhat, hogy a rendszer átirányítja egy másik ország, régió vagy nyelv HP mobil nyomtatási webhelyére.
- Töltsön be a nyomtató papírbeállításainak megfelelő papírt (további információ: [Papír betöltése](#)). A betöltött papírhoz pontosan beállított papírméret lehetővé teszi a mobil eszköz számára, hogy ismerje a nyomtatáshoz használt papír méretét.

Tippek a sikeres nyomtatáshoz

A dokumentumot a papír mindkét oldalára nyomtathatja. További információ: [Nyomtatás mindkét oldalra \(kétoldalas nyomtatás\)](#).

Tintával kapcsolatos tippek

- Ha a nyomtatás minősége elfogadhatatlan, további információ itt olvasható: [Nyomtatási problémák](#).
- Használjon eredeti HP patronokat.

Az eredeti HP nyomtatópatronokat HP nyomtatókhoz és papírokhoz tervezték és ezekhez tesztelték, hogy minden esetben kiváló minőségű eredményt biztosítsanak.



MEGJEGYZÉS: A HP nem tudja szavatolni a nem HP termékek minőségét és megbízhatóságát. A nem HP-termékek használatából eredő javítási vagy szervizigényre a készülék jótállása nem terjed ki.

Ha abban a hiszemben járt el, hogy eredeti HP tintapatront vásárolt, keresse fel a következő címet: www.hp.com/go/anticounterfeit.


- A fekete és a színes patronokat is megfelelően helyezze be.
- Ellenőrizze a patronokban a becsült tintaszinteket, így meggyőződhet róla, hogy elég tinta van-e bennük.

A tintaszinttel kapcsolatos figyelmeztetések és jelzések csak becsült adatokon alapulnak.

További információ: [A becsült tintaszintek ellenőrzése](#).



MEGJEGYZÉS: Ha alacsony tintaszintről tájékoztató figyelmeztető üzenetet kap, készítsen elő egy cserepatront annak érdekében, hogy kiküszöbölhesse az esetleges nyomtatási késlekedéseket. Nem kell kicserélnie a patronokat, amíg a nyomtatási minőség elfogadható.

- A nyomtatót mindig a  (Tápellátás gomb) segítségével kapcsolja ki, hogy a nyomtató megóvja a fűvókákat.

Tippek a papír betöltéséhez

További információkért lásd: [Papír betöltése](#).

- Ellenőrizze, hogy a papír megfelelően van-e betöltve az adagolótálcába, majd állítsa be a megfelelő hordozóméretet és -típust. Amikor betölti a papírt az adagolótálcába, a rendszer felkéri, hogy adja meg a hordozóméretet és a hordozótípust.
- Egy köteg papírt (ne csak egyetlen papírlapot) töltsön be. A kötegben lévő valamennyi papírnak azonos méretűnek és típusúnak kell lennie, ellenkező esetben papírelakadás történhet.
- A papírt a nyomtatandó oldallal lefelé töltsse be.
- Ügyeljen arra, hogy az adagolótálcába tett papírok simák legyenek, a széleik ne legyenek meggyűrődve vagy beszakadva.
- Minden papírtípushoz és papírmérethez gondosan állítsa be az adagolótálca papírszélesség-beállítóit. Győződjön meg róla, hogy a beállító nem hajlítja meg a papírtálcában található papírt.
- Nyomtatás előtt ellenőrizze, hogy az adagolótálca teljesen be van-e tolvá a nyomtatóba.

Tippek a nyomtató beállításához (Windows)

- Az alapértelmezett nyomtatási beállítások módosításához kattintson a **Nyomtatás** lehetőségre, majd a **Beállítások megadása** elemre a HP nyomtatószoftverben.

A HP nyomtatószoftver megnyitásával kapcsolatos további információkért lásd: [Nyissa meg a HP nyomtatószoftvert \(Windows\)](#).

- Az egy lapra nyomtatandó oldalak számának kiválasztásához a nyomtatóillesztő **Kidolgozás** lapján válassza ki a megfelelő elemet az **Oldalak laponként legördülő** listából.
- Ha módosítani kívánja az oldal tájolását, a nyomtatóillesztő **Kidolgozás** lapján válassza ki a megfelelő beállítást a **Tájolás** területen.
- Nyomtatási parancsikkal lerövidítheti a nyomtatási beállítások megadásához szükséges időt. A nyomtatási parancsikonok tárolják az adott feladathoz megfelelő beállítási értékeket, így egyetlen kattintással beállíthatja az összes lehetőséget.

Ennek használatához lépjen a **Nyomtatási parancsikonok** lapra, válasszon ki egy nyomtatási parancsikont, majd kattintson az **OK** gombra.

Ha a beállítások megadása után kíván új nyomtatási parancsikont hozzáadni, kattintson a **Mentés másként** gombra, írjon be egy nevet, majd kattintson az **OK** gombra.

Nyomtatási parancsikon törléséhez jelölje ki azt, majd kattintson a **Törlés** elemre.



MEGJEGYZÉS: Nem törölheti az alapértelmezett nyomtatási parancsikonokat.

Tippek a nyomtató beállításához (OS X)

- A Nyomtatás párbeszédpanelen használja a **Papírméret** előugró menüt a nyomtatóba betöltött papír méretének kiválasztásához.
- A Nyomtatás párbeszédpanelen válassza a **Hordozó és minőség** (az OS X v10.8 Mountain Lion rendszer esetében **Papírtípus/minőség**) előugró menüt, majd válassza ki a megfelelő papírtípust és nyomtatási minőséget.

Megjegyzések

- Az eredeti HP nyomtatópatronokat HP nyomtatókhoz és papírokhoz tervezték és ezekhez tesztelték, hogy minden esetben kiváló minőségű eredményt biztosítsanak.



MEGJEGYZÉS: A HP nem tudja szavatolni a nem HP termékek minőségét és megbízhatóságát. A nem HP-termékek használatából eredő javítási vagy szervizigényre a készülék jótállása nem terjed ki.

Ha abban a hiszemben járt el, hogy eredeti HP tintapatront vásárolt, keresse fel a következő címet:
www.hp.com/go/anticounterfeit.


- A tintaszinttel kapcsolatos figyelmeztetések és jelzések csak becsült adatokon alapulnak.



MEGJEGYZÉS: Ha alacsony tintaszintről tájékoztató figyelmeztető üzenetet kap, készítsen elő egy cserepatront annak érdekében, hogy kiküszöbölhesse az esetleges nyomtatási késlekedéseket. Nem kell kicserélnie a patronokat, amíg a nyomtatási minőség elfogadható.

4 Webszolgáltatások

A nyomtató innovatív webes megoldásokat kínál, amelyek segítségével gyorsan hozzáférhet az internethez, megkaphat dokumentumokat, és gyorsabban, problémamentesen nyomtathatja ki azokat – mindezt számítógép használata nélkül.

 **MEGJEGYZÉS:** Ezeknek a webszolgáltatásoknak a használatához a nyomtatónak csatlakoznia kell az internethez (Ethernet-kábellel vagy vezeték nélkül). A webes szolgáltatások nem használhatók, ha a nyomtató USB-kábellel csatlakozik.


Ez a rész a következő témaköröket tárgyalja:

- [Mik azok a webszolgáltatások?](#)
- [Webszolgáltatások beállítása](#)
- [A webszolgáltatások használata](#)
- [Webszolgáltatások törlése](#)

Mik azok a webszolgáltatások?

HP ePrint

- A **HP ePrint** a HP ingyenes szolgáltatása, amellyel bármikor bárhol kinyomtathat dokumentumokat a HP ePrint kapcsolattal rendelkező nyomtatón. Csak e-mailt kell küldenie a nyomtatóhoz rendelt e-mail címre, amikor a webszolgáltatások engedélyezve vannak a nyomtatón. Nincs szükség speciális illesztőprogramokra vagy szoftverekre. Ha tud e-mailt küldeni, akkor a **HP ePrint** szolgáltatással bárhol kinyomtathat.

 **MEGJEGYZÉS:** A [HP Connected](#) webhelyen (Előfordulhat, hogy ez a webhely nem minden országban/térségben érhető el.) hozzon létre egy fiókot, majd jelentkezzen be az ePrint beállításainak megadásához.

Ha létrehozott egy fiókot a [HP Connected](#) webhelyen (Előfordulhat, hogy ez a webhely nem minden országban/térségben érhető el), bejelentkezhet a **HP ePrint** feladatok állapotának megtekintéséhez, a **HP ePrint** nyomtatósor kezeléséhez, annak felügyeletéhez, hogy ki használhatja a nyomtató **HP ePrint** e-mail címét a nyomtatáshoz, valamint hogy segítséget kérjen a **HP ePrint** szolgáltatással kapcsolatban.

Webszolgáltatások beállítása

A webszolgáltatások beállítása előtt ellenőrizze, hogy a nyomtató csatlakozik-e az internethez Ethernet- vagy vezeték nélküli kapcsolaton keresztül.

A Webszolgáltatások beállítását a következő módszerekkel végezheti el.

Webszolgáltatások beállítása a nyomtató kezelőpaneljének a használatával

1. A nyomtató kezelőpaneljének kezdőképernyőjén válassza a **Beállítás** elemet, majd nyomja meg az OK gombot.
2. Válassza a **Webszolgáltatások** lehetőséget, majd nyomja meg az OK gombot.

3. A HP Connected használati feltételeinek elfogadásához és a webszolgáltatások telepítéséhez nyomja meg az OK gombot.
4. Ha a rendszer kéri, hogy engedélyezze a nyomtató számára a frissítések automatikus keresését, nyomja meg az OK gombot. A **Nyomtatófrissítés** képernyőn válassza az **Automatikus** lehetőséget, majd nyomja meg az OK gombot.



MEGJEGYZÉS: Ha elérhetők frissítések, kövesse a képernyőn megjelenő utasításokat a nyomtató frissítéséhez.

Webszolgáltatások beállítása a beágyazott webkiszolgáló használatával

1. Nyissa meg a beágyazott webkiszolgálót. További tudnivalók: [Beágyazott webkiszolgáló](#).
2. Kattintson a **Webszolgáltatások** fülre.
3. A **Webszolgáltatások beállításai** szakaszban kattintson a **Beállítás** gombra, ezután kattintson a **Folytatás** parancsra, majd kövesse a képernyőn megjelenő utasításokat a használati feltételek elfogadásához.
4. Ha a rendszer kéri, engedélyezze, hogy a nyomtató automatikusan megkeresse és telepítse a nyomtató frissítéseit.



MEGJEGYZÉS: A rendszer automatikusan letölti és telepíti az elérhető frissítéseket, majd a nyomtató újraindul.



MEGJEGYZÉS: Ha a rendszer kéri a proxybeállításokat, és a hálózat proxybeállításokat használ, kövesse a képernyőn megjelenő utasításokat a proxykiszolgáló telepítéséhez. Ha nem rendelkezik a proxy adataival, lépjen kapcsolatba a hálózati rendszergazdával vagy a hálózatot beállító személlyel.

5. Amikor a nyomtató csatlakozott a kiszolgálóhoz, a nyomtató kinyomtat egy információs lapot. Kövesse az információs lapon lévő útmutatásokat a beállítás befejezéséhez.

A webszolgáltatások használata

- [Nyomtatás az HP ePrint szolgáltatással](#)


Nyomtatás az HP ePrint szolgáltatással

A **HP ePrint** szolgáltatással bármikor, bárhol nyomtathat dokumentumokat a HP e-Print szolgáltatással rendelkező nyomtatón.

A **HP ePrint** használatához a nyomtatónak egy internetkapcsolattal rendelkező aktív hálózathoz kell csatlakoznia.


Dokumentumok nyomtatása a HP ePrint szolgáltatással


1. Győződjön meg róla, hogy a webszolgáltatások beállítása sikeres volt.
További információ: [Webszolgáltatások beállítása](#).
2. A nyomtató kezelőpaneljének kezdőképernyőjén görgessen le és válassza a **HP ePrint** elemet, majd nyomja meg az OK gombot. A **HP ePrint** e-mail cím megjelenik a képernyőn.
3. Küldje el e-mailben a dokumentumot a nyomtatónak.
 - a. A számítógépen vagy mobil eszközön nyissa meg az e-mail alkalmazást.


 **MEGJEGYZÉS:** Az e-mail alkalmazások számítógépen vagy mobilszközön való használatáról az alkalmazáshoz kapott dokumentációban talál információt.

- b. Hozzon létre egy új e-mail üzenetet, majd csatolja a nyomtatni kívánt dokumentumot.
- c. Küldje el az e-mailt a nyomtató e-mail címére.

A nyomtató kinyomtatja a csatolt dokumentumot.

 **MEGJEGYZÉS:** Csak a **HP ePrint** e-mail címét adja meg a „Címzett” mezőben. Ne adjon meg további e-mail címeket a többi sorban. A **HP ePrint** kiszolgáló nem fogadja el az e-mailben küldött nyomtatási feladatokat, ha több e-mail cím szerepel a „Címzett” vagy a „Másolatot kap” mezőben.

 **MEGJEGYZÉS:** Az e-mail a fogadást követően lesz kinyomtatva. Mint bármely e-mail üzenet esetén, nincs garancia arra, hogy a levél megérkezik, illetve nem tudni, hogy pontosan mikor. Bármikor ellenőrizheti a nyomtatási állapotot a [HP Connected](#) webhelyen. (Előfordulhat, hogy ez a webhely nem minden országban/térségben érhető el.)

 **MEGJEGYZÉS:** A **HP ePrint** által nyomtatott dokumentumok eltérhetnek az eredetitől. A stílus, a formázás és a szöveg elrendezése eltérhet az eredeti dokumentumban érvényes beállításoktól. Azon dokumentumok esetén, amelyeket kiváló minőségben kell nyomtatnia (ilyenek lehetnek például a hivatalos dokumentumok), javasoljuk, hogy a számítógépen elérhető szoftveralkalmazásból nyomtasson, mert így nagyobb mértékben vezérelheti a nyomat megjelenését.

Webszolgáltatások törlése

A webszolgáltatások eltávolításához kövesse a következő útmutatást.

A webszolgáltatások eltávolítása a nyomtató kezelőpanelével

1. A nyomtató kezelőpaneljének kezdőképernyőjén válassza a **Beállítás** elemet, majd nyomja meg az OK gombot.
2. Válassza a **Webszolgáltatások** lehetőséget, majd nyomja meg az OK gombot.
3. A **Webszolgáltatások beállításai** képernyőn válassza a **Webszolgáltatások törlése** lehetőséget, majd nyomja meg az OK gombot.



5 A patronok használata


Ez a rész a következő témaköröket tárgyalja:


- [Információ a patronokról és a nyomtatófejről](#)
- [A nyomtató akkor is felhasznál egy bizonyos mennyiségű színes tintát, ha csak a fekete patronnal nyomtat](#)
- [A becsült tintaszintek ellenőrzése](#)
- [A patronok cseréje](#)
- [Patronok rendelése](#)
- [Nyomtatási kellékek tárolása](#)
- [Névtelen használati információk tárolása](#)
- [A patronokkal kapcsolatos jótállási információ](#)


Információ a patronokról és a nyomtatófejről

A következő tanácsok betartása segít a HP tintapatronok karbantartásában és a jó nyomtatási minőség fenntartásában.

- A jelen felhasználói útmutatóban található instrukciók a patronok cseréjére vonatkoznak, és nem az első behelyezéskor követendő utasításokat tartalmazzák. Az első telepítéskor kövesse a nyomtatóhoz mellékelt beállítási poszteren feltüntetett utasításokat.
- A nyomtatót mindig a  (a Tápellátás gomb) segítségével kapcsolja ki. Ez lehetővé teszi, hogy a nyomtató lezárja a nyomtatófejet, és ezáltal megóvja azt a károsodástól.
- Szükségtelenül ne tisztítsa a nyomtatófejet, Ezzel ugyanis tintát fogyaszt, és a patronok élettartama is csökken.
- Óvatosan kezelje a tintapatronokat. A patronok behelyezés közbeni leejtése vagy ütődése átmeneti nyomtatási problémákat okozhat.
- Ha szállítja a nyomtatót, tegye a következőket, hogy megakadályozza a tinta kiszivárgását a tartóból, és megóvja a nyomtatót az egyéb esetleges sérülésektől:
 - Ügyeljen rá, hogy a nyomtatót megfelelően, a  (a Tápellátás gomb) használatával kapcsolja ki. Várja meg, amíg a belső alkatrészek hallható mozgása megszűnik, és csak ezután húzza ki a nyomtatót.
 - A nyomtatónak szállítás közben a talpán kell állnia, nem szabad az oldalára, a hátára, az elejére vagy a tetejére fektetni.

 **VIGYÁZAT!** A HP javasolja, hogy a hiányzó festékpatronokat minél előbb cserélje ki, mert így elkerülheti a nyomtatási minőséggel kapcsolatos problémákat, a felesleges tintahasználatot, valamint a festékrendszer károsodását. Soha ne kapcsolja ki a nyomtatót, ha a tintapatronok nincsenek benne.

 **MEGJEGYZÉS:** A nyomtató nem alkalmas folyamatos tintaellátó rendszer használatára. A nyomtatás folytatásához távolítsa el a folyamatos tintaellátó rendszert, és telepítsen eredeti HP (vagy kompatibilis) patronokat.

 **MEGJEGYZÉS:** A nyomtatót úgy tervezték, hogy a tintapatronokat azok kiürüléséig használja. Ha a tintapatronokat azok kiürülése előtt újratölti, a nyomtató meghibásodhat. Ha ez megtörténik, helyezzen be új (eredeti HP vagy azzal kompatibilis) patron a nyomtatás folytatásához.

A nyomtató akkor is felhasznál egy bizonyos mennyiségű színes tintát, ha csak a fekete patronnal nyomtat

Az eszköz különböző módokon használja a tintát a tintasugaras nyomtatási folyamat során. Általában a nyomtató a patronokban található tintát dokumentumok, fényképek és egyéb anyagok nyomtatására használja. Egy bizonyos mennyiségű tintát azonban a nyomtatófej megfelelő állapotának megőrzésére használ; egy bizonyos tintamennyiség a patronban marad; a tinta egy része pedig elpárolog. A tintahasználatról további tudnivalóért a www.hp.com/go/learnaboutsupplies webhelyen kattintson a **HP tinta** elemre. (Előfordulhat, hogy ki kell választania az országot/térséget az **Ország kiválasztása** gombbal az oldalon.)

A becsült tintaszintek ellenőrzése

A becsült tintaszinteket a nyomtató szoftverében és a nyomtató kezelőpaneljén is megtekintheti.

A hozzávetőleges tintaszintek ellenőrzése a nyomtató kezelőpaneljéről

1. A kezdőképernyőn válassza a **Tintainformáció** elemet, majd nyomja meg az OK gombot.
2. Válassza a **Becsült tintaszint** elemet (alapértelmezett beállítás), majd nyomja meg az OK gombot.


A becsült tintaszint ellenőrzése a HP nyomtatószoftverben (Windows)


1. Nyissa meg a HP nyomtatószoftvert.
2. A nyomtatószoftver felül található főmenüjében kattintson a **Becsült patronszintek** lehetőségre.

A tintaszint ellenőrzése a HP nyomtatószoftver segítségével (OS X)

1. Nyissa meg a következőt: HP Utility.
A HP Utility a merevlemez **Alkalmazások** mappáján belüli **Hewlett-Packard** mappában található.
2. Az ablak bal oldalán található eszközlístából válassza ki a HP OfficeJet Pro 8210 készüléket.
3. Kattintson a **Kellékek állapota** lehetőségre.
Megjelennek a becsült tintaszintek.
4. Kattintson a **Minden beállítás** lehetőségre az **Információ és támogatás** panelre való visszatéréshez.

 **MEGJEGYZÉS:** Ha újratöltött vagy felújított (esetleg más készülékben korábban már használt) patron használ, lehet, hogy a készülék festékszintjelzője pontatlanul – vagy egyáltalán nem – jelzi a festékszintet.

 **MEGJEGYZÉS:** A tintaszinttel kapcsolatos riasztások és jelzések csak becsült adatokon alapulnak. Ha alacsony tintaszintre figyelmeztető riasztást kap, a nyomtatás zavartalan folytatásához érdemes előkészíteni egy cserepatront. Mindaddig nem szükséges kicserélnie a nyomtatópatront, amíg a készülék nem kéri rá.

 **MEGJEGYZÉS:** A patronokból származó tintát a nyomtató különböző módokon használja a nyomtatási folyamat során, ideértve az inicializálási eljárást, amely előkészíti a nyomtatót és a patronokat a nyomtatásra, vagy a nyomtatófej karbantartását, amely a fűvókákat tartja tisztán, és a tinta egyenletes áramlását biztosítja. A felhasználás végén a patronban mindig marad némi tinta. További információ: www.hp.com/go/inkusage.

A patronok cseréje

Ha még nem rendelkezik a nyomtatóhoz használható cserepatronnal, tekintse meg a következőt: [Patronok rendelése](#). Nem minden patron szerezhető be minden országban/térségben.

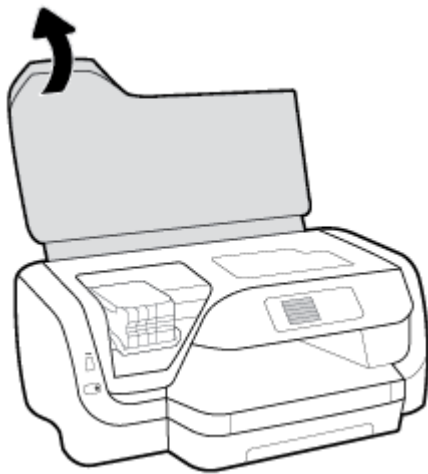
⚠ VIGYÁZAT! A HP javasolja, hogy a hiányzó festékpatronokat minél előbb cserélje ki, mert így elkerülheti a nyomtatási minőséggel kapcsolatos problémákat, a felesleges tintahasználatot, valamint a festékrendszer károsodását. Soha ne kapcsolja ki a nyomtatót, ha a tintapatronok nincsenek benne.

A tintasugaras kellékek újrahasznosításáról a következő részben olvashat bővebben: [A HP tintasugaras kellékeinek újrahasznosítási programja](#).

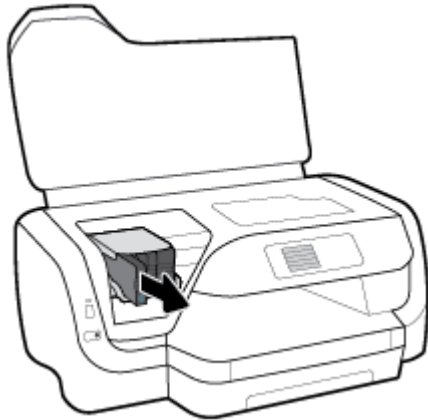
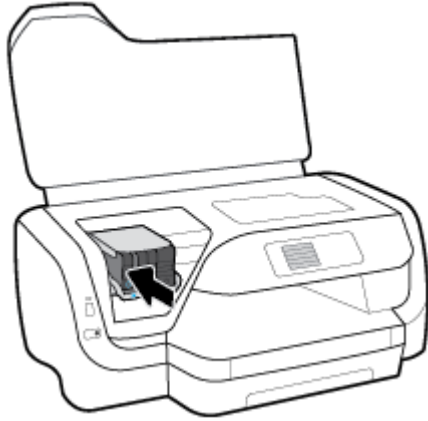
A patronok cseréje

1. Győződjön meg arról, hogy a nyomtató be van kapcsolva.
2. Nyissa ki a patronok szervizajtáját.

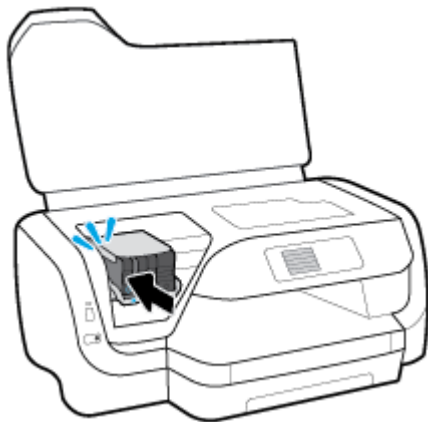
📝 MEGJEGYZÉS: Mielőtt folytatná, várja meg, amíg a patrontartó megáll.



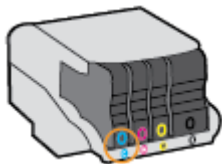
3. A tintapatron kipattintásához először nyomja be a patronot, majd vegye ki a nyílásból.



4. Csomagolja ki az új patronot.
5. Csúsztassa a patronot az üres nyílásba úgy, hogy szorosan kattanjon be a nyílásba.



Győződjön meg arról, hogy a tintapatronon található szín megegyezik a nyíláson található színnel.



6. Valamennyi cserét igénylő patronnal hajtsa végre a 3–5. lépést.
7. Zárja be a kazetta szervizajtáját.

Patronok rendelése

Patronok rendeléséhez látogasson el a következő webhelyre: www.hp.com. (A HP webhelyének egyes részei egyelőre csak angol nyelven érhetőek el.) Nem minden országban/térségben lehet patronokat rendelni az interneten keresztül. Számos országban azonban telefonos tájékoztatás áll rendelkezésre, megkereshetők a helyi üzletek, illetve kinyomtatható a lista a vásárláshoz. Emellett a www.hp.com/buy/supplies oldalra ellátogatva megtudhatja, hogyan vásárolhatja meg a HP termékeit országában.


Csak olyan cserepatronokat használjon, amelyek cikkszámra megegyezik a lecserélt patron számával. A patron cikkszámát a következő helyeken találhatja meg:

- A kicserélendő patron címkéjén.
- A nyomtató belsejébe ragasztott öntapadós címkén. A címke megtekintéséhez nyissa ki a patrontartó fedelét.
- A beágyazott webkiszolgálóban az **Eszközök** fülre, majd a **Termékinformációk** területen található **Tintaszintmérő** lehetőségre kattintva. További információ: [Beágyazott webkiszolgáló](#).



MEGJEGYZÉS: A nyomtatóhoz kapott **telepítő** nyomtatópatronok külön nem vásárolhatók meg.

Nyomtatási kellékek tárolása

- A tintapatronokat eredeti, lezárt csomagolásukban tárolja, míg nincs szüksége rájuk.
- A tintapatronokat hosszabb időn keresztül is tárolhatja a nyomtatóban. A patronok tökéletes állapotának biztosítása érdekében mindig megfelelően, a  (Tápellátás) gomb megnyomásával kapcsolja ki a nyomtatót.
- A tintapatronokat szobahőmérsékleten (15–35 °C-on) tárolja.

Névtelen használati információk tárolása

A jelen nyomtatóhoz használt HP patronok memóriachipet tartalmaznak, amely a nyomtató működtetését segíti elő. A memóriachip ezenfelül bizonyos, korlátozott mennyiségű névtelen információt tárol a nyomtató használatáról, amely az alábbiakra terjedhet ki: a patronnal nyomtatott oldalak száma, az oldalak lefedettsége, a nyomtatás gyakorisága, a használt nyomtatási módok.

Ezen adatok segítségével a HP a jövőben az ügyfelek nyomtatási igényeit még inkább kielégítő nyomtatókat tervezhet. A patron memóriachipjében összegyűjtött adatok nem tartalmaznak a patron és a nyomtató vásárlójának vagy felhasználójának azonosítására alkalmas információt.

A HP az ingyenes termék-visszavételi és újrahasznosítási program keretében hozzá eljuttatott patronok memóriachipeiből vesz mintát (a HP Planet Partners programról itt olvashat bővebben: www.hp.com/recycle). Az ezekből a memóriachipekből származó adatokat a HP a jövőben gyártandó nyomtatók fejlesztése érdekében tekinti meg és tanulmányozza. Lehetséges, hogy az információhoz a HP-t a patronok újrahasznosításában támogató partnerei is hozzáférhetnek.

A memóriachipen tárolt anonim információt a patron birtokoló bármilyen harmadik fél megszerezheti. Ha nem szeretné, hogy mások hozzájuthassanak ezekhez az adatokhoz, tegye működésképtelenné a chipet. Ha úgy dönt, hogy működésképtelenné teszi a chipet, a patron a továbbiakban nem tudja majd HP nyomtatókhoz használni.

Ha nem kívánja, hogy a chip ilyen anonim adatokat gyűjtsön, dönthet úgy is, hogy kikapcsolja a chipnek a nyomtató felhasználásáról adatokat gyűjtő funkcióját.

A felhasználási adatokat gyűjtő funkció kikapcsolása

1. A nyomtató kezelőpaneljének kezdőképernyőjén válassza a **Beállítás** elemet, majd nyomja meg az OK gombot.
2. Válassza a **Nyomtatóbeállítások** lehetőséget, majd nyomja meg az OK gombot.
3. Válassza a **Beállítások** lehetőséget, majd nyomja meg az OK gombot.
4. Görgessen le és válassza ki a **Névtelen használati információk tárolása** elemet, majd nyomja meg az OK gombot.
5. Válassza a **Ki** lehetőséget, majd nyomja meg az OK gombot.

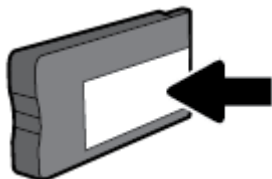


MEGJEGYZÉS: Ha kikapcsolja a memóriachipnek a nyomtató használatáról adatokat gyűjtő funkcióját, a patron a továbbiakban is tudja majd a HP nyomtatóihoz használni.

A patronokkal kapcsolatos jótállási információ

A HP patronra abban az esetben érvényes jótállás, ha azt a rendeltetés szerinti HP nyomtatókészülékben használják. Ez a jótállás nem vonatkozik az újratöltött, újragyártott, felújított, nem rendeltetészerűen használt vagy módosított HP tintatermékekre.

A jótállás érvényessége a HP tinta kifogyásáig, illetve a jótállás lejárat dátumáig tart, attól függően, hogy melyik következik be előbb. A jótállási időszak vége ÉÉÉÉ/HH formátumban a terméken van feltüntetve.



6 Hálózat beállítása

A nyomtató kezdőlapján (beágyazott webkiszolgáló vagy EWS) további speciális beállítások érhetők el. További információ: [Beágyazott webkiszolgáló](#).

Ez a rész a következő témaköröket tárgyalja:

- [A nyomtató beállítása vezeték nélküli kommunikációhoz](#)
- [Hálózati beállítások módosítása](#)
- [A Wi-Fi Direct használata](#)

A nyomtató beállítása vezeték nélküli kommunikációhoz

- [Mielőtt hozzákezdene](#)
- [A nyomtató beállítása a vezeték nélküli hálózatra](#)
- [A kapcsolattípus módosítása](#)
- [Vezeték nélküli kapcsolat tesztelése](#)
- [A nyomtató vezeték nélküli funkciójának be- vagy kikapcsolása](#)



MEGJEGYZÉS: A nyomtató csatlakoztatásával kapcsolatos problémák esetében lásd: [Hálózati és kapcsolati problémák](#).



TIPP: A nyomtató beállításáról és vezeték nélküli használatáról a HP vezeték nélküli nyomtatási központ webhelyén (www.hp.com/go/wirelessprinting) olvashat.

Mielőtt hozzákezdene

Győződjön meg az alábbiakról:

- A nyomtató nem csatlakozik a hálózathoz Ethernet-kábellel.
- A vezeték nélküli hálózat megfelelően van beállítva és működik.
- A nyomtató és a nyomtatót használó számítógépek ugyanazon a hálózaton (alhálózaton) vannak.

A nyomtató csatlakoztatásakor előfordulhat, hogy a rendszer kéri a vezeték nélküli hálózat nevét (SSID), illetve a hozzá tartozó jelszót.

- A vezeték nélküli hálózat neve az Ön által használt vezeték nélküli hálózat neve.
- A vezeték nélküli jelszó meggátolja, hogy mások engedély nélkül csatlakozzanak a vezeték nélküli hálózathoz. A szükséges biztonsági szinttől függően a vezeték nélküli hálózat WPA-azonosítókulcsot vagy WEP-kulcsot használhat.

Ha nem módosította a hálózatnevet vagy a biztonsági hozzáférési kulcsot a vezeték nélküli hálózat beállítása óta, azok esetenként megtalálhatók a vezeték nélküli útválasztó hátulján vagy oldalán.


Ha nem találja a hálózatnevet vagy a biztonsági jelszót, illetve nem emlékszik ezekre, tekintse meg a számítógép vagy a vezeték nélküli útválasztó dokumentációját. Ha továbbra sem találja ezeket az információkat, forduljon a hálózati rendszergazdához vagy a vezeték nélküli hálózatot beállító személyhez.

A nyomtató beállítása a vezeték nélküli hálózatra

A vezeték nélküli kommunikációt a nyomtató kezelőpaneljének kijelzőjén elérhető vezeték nélküli beállítási varázslóval állíthatja be.



MEGJEGYZÉS: Mielőtt folytatná, tekintse át a következő helyen található listát: [Mielőtt hozzákezdené.](#)

1. A nyomtató kezelőpaneljén nyomja meg a **() (Vezeték nélküli)** gombot.
2. A Beállítások kijelöléséhez nyomja meg a **— (Kiválasztás)** gombot.
3. Válassza a **Vezeték nélküli beállítások** lehetőséget, majd nyomja meg az OK gombot.
4. Válassza a **Vezeték nélküli beállítás varázsló** elemet, majd nyomja meg az OK gombot.
5. A beállítás végrehajtásához kövesse a kijelzőn megjelenő utasításokat.

Amennyiben a nyomtatót már egy másik kapcsolattal (például USB) használja, akkor a vezeték nélküli hálózatra való beállításhoz kövesse az [A kapcsolattípus módosítása](#) című rész útmutatásait.

A kapcsolattípus módosítása

Miután telepítette a HP nyomtatószoftvert, és a nyomtatót egy számítógéphez vagy a hálózathoz csatlakoztatta, a szoftverrel módosíthatja a kapcsolattípust (például USB-kapcsolatról vezeték nélküli kapcsolatra).



MEGJEGYZÉS: Az Ethernet-kábel csatlakoztatása kikapcsolja a nyomtató vezeték nélküli funkcióját.

Áttérés-Ethernet-kapcsolatról vezeték nélküli csatlakozásra (Windows)

1. Húzza ki az Ethernet-kábelt a nyomtatóból.
2. A telepítés után indítsa el a nyomtatószoftvert.

A vezeték nélküli kapcsolat létrehozásához futtassa a Vezeték nélküli beállítás varázslót. További információ: [A nyomtató beállítása a vezeték nélküli hálózatra.](#)

USB-kapcsolatról vezeték nélküli kapcsolatra való áttéréshez (Windows)

Mielőtt folytatná, tekintse át a következő helyen található listát: [Mielőtt hozzákezdené.](#)

1. Nyissa meg a HP nyomtatószoftvert. További információ: [Nyissa meg a HP nyomtatószoftvert \(Windows\).](#)
2. Kattintson az **Eszközök** ikonra.
3. Kattintson az **Eszköz beállítása és szoftverek** lehetőségre.
4. Válassza az **USB-kábellel csatlakoztatott nyomtató kapcsolatának módosítása vezeték nélküli kapcsolatra** lehetőséget. Kövesse a képernyőn megjelenő utasításokat.

USB-kapcsolatról vezeték nélküli kapcsolatra való áttéréshez (OS X)

1. A nyomtató csatlakoztatása a vezeték nélküli hálózathoz.
2. A 123.hp.com használatával módosíthatja a nyomtató és a szoftver kapcsolatát vezeték nélküli kapcsolatra.



További információ az USB-kapcsolatról vezeték nélküli kapcsolatra való váltás módjáról. [Kattintson ide további információk online eléréséhez.](#) Előfordulhat, hogy ez a webhely jelenleg nem érhető el minden nyelven.

Vezeték nélküli kapcsolat módosítása USB- vagy Ethernet-kapcsolatra (Windows)

- Csatlakoztassa az USB- vagy Ethernet-kábelt a nyomtatóhoz.

Vezeték nélküli kapcsolat módosítása USB- vagy Ethernet-kapcsolatra (OS X)

Adja hozzá a nyomtatót a nyomtatási sorhoz.

1. Nyissa meg a következőt: **Rendszerbeállítások**.
2. A használt operációs rendszertől függően kattintson a következő lehetőségre: **Nyomtatók és lapolvasók**.
3. A bal oldalon válassza ki a nyomtatót, majd kattintson a - elemre a lista alján. Tegye ugyanezt a faxbejegyzésnél, ha meg van adva az aktuális kapcsolathoz.
4. Nyissa meg a következőt: HP Utility.
A HP Utility a merevlemez **Alkalmazások** mappáján belüli **HP** mappában található.
5. Válassza az **Eszközök > Új eszköz beállítása** lehetőséget, majd kövesse az utasításokat.

Vezeték nélküli kapcsolat tesztelése

A vezeték nélküli tesztjelentés kinyomtatásával további információkhoz juthat a nyomtató vezeték nélküli kapcsolatáról. A vezeték nélküli tesztjelentés információkat biztosít a nyomtató állapotáról, hardvercíméről (MAC-cím) és IP-címéről. Ha hibát észlel a vezeték nélküli kapcsolatban, vagy nem sikerült létrehoznia a vezeték nélküli kapcsolatot, a vezeték nélküli teszt jelentése diagnosztikai információkat is biztosít. Ha a nyomtató hálózathoz csatlakozik, a tesztjelentés adatokat jelenít meg a hálózati beállításokról.

Vezeték nélküli tesztre vonatkozó jelentés nyomtatása

1. A nyomtató kezelőpaneljén nyomja meg a **Vezeték nélküli** elemet (☰ gomb).
2. A Beállítások kiválasztásához nyomja meg a **☰ (Kiválasztás)** gombot.
3. Válassza a **Jelentések nyomtatása** lehetőséget, majd nyomja meg az OK gombot.
4. Válassza a **Tesztjelentés** lehetőséget, majd nyomja meg az OK gombot.

A nyomtató vezeték nélküli funkciójának be- vagy kikapcsolása

Ha a vezeték nélküli kapcsolat kék jelzőfénye világít a nyomtató vezérlőpaneljén, a nyomtató vezeték nélküli funkciója be van kapcsolva.



MEGJEGYZÉS: Ethernet-kábel a nyomtatóhoz való csatlakoztatása automatikusan kikapcsolja a nyomtató vezeték nélküli funkcióját és a vezeték nélküli kapcsolat jelzőfényét.


Ha a nyomtató még egyszer sem csatlakozott vezeték nélküli hálózathoz, a vezeték nélküli funkció bekapcsolása automatikusan elindítja a Vezeték nélküli beállítás varázslót.

1. A nyomtató kezelőpaneljén nyomja meg a **Vezeték nélküli** gombot (☰ gomb).
2. A Beállítások kiválasztásához nyomja meg a **☰ (Kiválasztás)** gombot.
3. Válassza a **Vezeték nélküli beállítások** lehetőséget, majd nyomja meg az OK gombot.

4. Válassza a **Vezeték nélküli** elemet (alapértelmezett beállítás), majd nyomja meg az OK gombot.
5. Válassza a **Be** vagy **Ki** lehetőséget, majd nyomja meg az OK gombot.


Hálózati beállítások módosítása

A nyomtató kezelőpaneljén beállíthatja és kezelheti a nyomtató vezeték nélküli kapcsolatát, illetve különböző hálózatkezelési feladatokat hajthat végre. Ezek közé tartozik a hálózati beállítások megtekintése és módosítása, a hálózat alapértelmezett beállításainak visszaállítása, valamint a vezeték nélküli funkció be- vagy kikapcsolása.

 **VIGYÁZAT!** A hálózati beállítások elérhetősége az Ön kényelmét szolgálja. Azonban ha Ön tapasztalatlan felhasználó, a beállítások egy részének módosítása nem ajánlott (például kapcsolatsebesség, IP-beállítások, alapértelmezett átjáró, tűzfalbeállítások).

Hálózati beállítások nyomtatása

Hajtsa végre az alábbi műveletek egyikét:

- A nyomtató kezelőpaneljén nyomja meg a  (**Vezeték nélküli**) gombot. Megjelenik a hálózat állapotát jelző képernyő. A hálózatbeállítási oldal nyomtatásához az OK gomb megnyomásával válassza az **Információ nyomtatása** lehetőséget.
- A nyomtató kezelőpaneljének kezdőképernyőjén válassza a **Beállítás** elemet, majd nyomja meg az OK gombot. Válassza a **Nyomtatójelentések** elemet, majd nyomja meg az OK gombot. Válassza a **Hálózatbeállítási oldal** elemet, majd nyomja meg az OK gombot.


A kapcsolat sebességének beállítása


Módosíthatja a hálózaton keresztül történő adatátvitel sebességét. Az alapértelmezett beállítás az **Automatikus**.

1. A nyomtató kezelőpaneljének kezdőképernyőjén válassza a **Hálózat** elemet, majd nyomja meg az OK gombot.
2. Válassza az **Ethernet-beállítások** elemet (alapértelmezett beállítás), majd nyomja meg az OK gombot.
3. Válassza a **Speciális beállítások** elemet, majd nyomja meg az OK gombot.
4. Görgessen le és válassza a **Kapcsolatsebesség** elemet, majd nyomja meg az OK gombot.
5. Válassza ki a hálózati hardvernek megfelelő beállítást, majd nyomja meg az OK gombot.

Az IP-beállítások módosítása

Az alapértelmezett **Automatikus** IP-beállítás megtartása esetén az IP-beállítások megadása automatikusan történik. Ha azonban Ön tapasztalt felhasználó, és más beállításokat, például IP-címet, alhálózati maszkot vagy alapértelmezett átjárót kíván használni, akkor manuálisan is módosíthatja a beállításokat.

 **TIPP:** Manuális IP-cím beállítása előtt ajánlott először Automatikus üzemmódban csatlakoztatni a nyomtatót a hálózathoz. Ez lehetővé teszi hogy az útválasztó megadja az egyéb szükséges beállításokat a nyomtatót, például az alhálózati maszkot, az alapértelmezett átjárót és a DNS-címet.

 **VIGYÁZAT!** Az IP-cím kézi beállítása során körültekintően járjon el. Ha érvénytelen IP-címet ír be a telepítés alatt, a hálózati részegységek nem tudnak csatlakozni a nyomtatóhoz.

1. A nyomtató kezelőpaneljének kezdőképernyőjén válassza a **Hálózat** elemet, majd nyomja meg az OK gombot.
2. Válassza az **Ethernet-beállítások** vagy a **Vezeték nélküli beállítások** lehetőséget, majd nyomja meg az OK gombot.
3. Válassza a **Speciális beállítások** elemet, majd nyomja meg az OK gombot.
4. Válassza az **IP-beállítások** elemet (alapértelmezett beállítás), majd nyomja meg az OK gombot.
5. Ha megjelenik egy figyelmeztető üzenet, amely szerint az IP-cím módosításával eltávolítja a nyomtatót a hálózatról, a folytatáshoz nyomja meg az OK gombot.
6. Alapértelmezés szerint az **Automatikus** beállítás van bejelölve. A beállítások manuális módosításához válassza a **Kézi** lehetőséget, majd nyomja meg az OK gombot. Adja meg a megfelelő információkat a következő beállításokhoz:
 - **IP-cím**
 - **Alhálózati maszk**
 - **Alapértelmezett átjáró**
 - **DNS-cím**Egy beállítás adatainak megadásához válassza ki a kívánt beállítást, majd nyomja meg az OK gombot.
7. A módosítások megadása után a **—** (Kiválasztás) gombot megnyomva válassza az **Alkalmazás** lehetőséget.
8. Nyomja meg a OK gombot.

A Wi-Fi Direct használata


A Wi-Fi Direct használatával vezeték nélkül nyomtathat számítógépről, okostelefonról, táblagépről vagy más vezeték nélküli kapcsolatra alkalmas eszköztől – anélkül, hogy csatlakoznia kellene egy meglévő vezeték nélküli hálózathoz.

Útmutatások a Wi-Fi Direct használatához


- Győződjön meg arról, hogy számítógépén vagy mobil eszközén megtalálható a szükséges szoftver.
 - Ha számítógépet használ, ellenőrizze, hogy telepítette-e a nyomtatóhoz kapott nyomtatószoftvert.

Ha még nem telepítette a HP nyomtatószoftvert a számítógépen, előbb csatlakozzon egy Wi-Fi Direct hálózathoz, majd telepítse a nyomtatószoftvert. Amikor a nyomtatószoftver a kapcsolat típusának megadását kéri, válassza a **Vezeték nélküli** lehetőséget.
 - Ha mobil eszközt használ, győződjön meg arról, hogy arra telepítve van kompatibilis nyomtatási alkalmazás. További információ a mobil nyomtatásról: www.hp.com/global/us/en/eprint/mobile_printing_apps.html.
- Győződjön meg arról, hogy a nyomtató Wi-Fi Direct funkciója be van kapcsolva.
- Egy Wi-Fi Direct kapcsolatot legfeljebb öt számítógép vagy mobil eszköz használhat.
- A Wi-Fi Direct szolgáltatás akkor is használható, ha a nyomtató USB-kábellel egy számítógéphez vagy vezeték nélküli kapcsolattal egy hálózathoz kapcsolódik.

- A Wi-Fi Direct használatával nem csatlakoztatható számítógép, mobil eszköz vagy nyomtató az internethez.
- Wi-Fi Direct jelszó: Ha a Wi-Fi Direct csatlakozási módjának a beállítása a nyomtatón **Automatikus**, a jelszó mindig „12345678”. Ha a Wi-Fi Direct csatlakozási módjának a beállítása a nyomtatón **Kézi**, a jelszó egy véletlenszerűen létrehozott nyolc számjegyből álló kód.

A nyomtató Wi-Fi Direct jelszavának lekéréséhez a nyomtató kezelőpaneljén nyomja meg a  (Wi-Fi Direct) gombot. Ekkor a nyomtató kezelőpaneljének kijelzőjén megjelenik a Wi-Fi Direct jelszó.

A Wi-Fi Direct bekapcsolása

1. Végezze el az alábbi műveletek valamelyikét:
 - A nyomtató kezelőpaneljén nyomja meg a  (Wi-Fi Direct) gombot.
 - A nyomtató kezelőpaneljének kezdőképernyőjén lefelé görgetve válassza a Wi-Fi Direct elemet, majd nyomja meg az OK gombot.
2. A Beállítások kijelöléséhez nyomja meg a **— (Kiválasztás)** gombot.
3. Válassza a Wi-Fi Direct elemet (alapértelmezett beállítás), majd nyomja meg az OK gombot.
4. Válassza a **Be** lehetőséget, majd nyomja meg az OK gombot.

Nyomatás vezeték nélküli kapcsolatra alkalmas mobil eszközről, amely támogatja a Wi-Fi Direct funkciót

Győződjön meg arról, hogy mobil eszközére telepítve van a HP nyomtatószoftver beépülő moduljának legfrissebb verziója. Ezt a beépülő modult a Google Play alkalmazás-áruházból töltheti le.

1. Ellenőrizze, hogy be van-e kapcsolva a nyomtatón a következő: Wi-Fi Direct.
2. Kapcsolja be a Wi-Fi Direct funkciót a mobil eszközön. További információt a mobil eszköz dokumentációjában talál.
3. A mobil eszközén válasszon ki egy dokumentumot egy nyomtatás használatára kész alkalmazásból, majd válassza a dokumentum nyomtatása lehetőséget.
Megjelenik az elérhető nyomtatók listája.
4. A mobil eszköz csatlakoztatásához az elérhető nyomtatók listájából válassza ki a Wi-Fi Direct nevet, például: **DIRECT-**-HP OfficeJet Pro XXXX** (a ** a nyomtató azonosítására szolgáló egyedi karaktereket jelöli, az XXXX pedig a nyomtatón feltüntetett típusszám).

Ha a mobil eszköz nem csatlakozik automatikusan a nyomtatóhoz, kövesse a nyomtató kezelőpaneljén megjelenő utasításokat a csatlakoztatáshoz. Ha PIN-kód jelenik meg a nyomtató kezelőpaneljén, írja be a PIN-kódot a mobil eszközén.

Miután a mobil eszköz sikeresen csatlakozott a nyomtatóhoz, a nyomtatás elindul.

Nyomatás vezeték nélküli kapcsolatra alkalmas mobil eszközről, amely nem támogatja a Wi-Fi Direct funkciót

Győződjön meg arról, hogy mobil eszközére telepítve van kompatibilis nyomtatási alkalmazás. További információért látogasson el a HP mobil nyomtatást ismertető webhelyére: www.hp.com/go/mobileprinting. Ha a webhely lokalizált verziója nem elérhető az Ön országában, régiójában, vagy az Ön nyelvén, akkor

lehetséges, hogy a webhely átirányítja Önt a HP mobil nyomtatás webhelyre egy másik országban, régióban, vagy másik nyelven.

1. Ellenőrizze, hogy be van-e kapcsolva a nyomtatón a következő: Wi-Fi Direct.
2. Kapcsolja be a mobilkészítékén a Wi-Fi kapcsolatot. További információt a mobilkészíték dokumentációjában talál.



MEGJEGYZÉS: Ha a mobilkészítéke nem támogatja a WiFi-hálózatokat, nem használhatja a Wi-Fi Direct funkciót.

3. Csatlakoztassa a mobilkészítéket új hálózathoz. Ugyanúgy járjon el, mint amikor új vezeték nélküli hálózathoz vagy hozzáférési ponthoz kapcsolódik. Válassza ki a megjelenített vezeték nélküli hálózatok listájából a Wi-Fi Direct nevet, például: **DIRECT-**-HP OfficeJet Pro XXXX** (a ** a nyomtató azonosítására szolgáló egyedi karaktereket jelöli, az XXXX pedig a nyomtatón feltüntetett nyomtatótípus).

Amikor a rendszer kéri, adja meg a Wi-Fi Direct jelszót.

4. Nyomtassa ki a dokumentumot.

Nyomtatás vezeték nélküli kapcsolatra alkalmas számítógépről (Windows)

1. Ellenőrizze, hogy be van-e kapcsolva a nyomtatón a következő: Wi-Fi Direct.
2. Kapcsolja be a számítógép Wi-Fi kapcsolatát. További információt a számítógép dokumentációjában talál.



MEGJEGYZÉS: Ha a számítógép nem támogatja a WiFi-hálózatokat, nem használhatja a Wi-Fi Direct funkciót.

3. Csatlakoztassa a számítógépet új hálózathoz. Ugyanúgy járjon el, mint amikor új vezeték nélküli hálózathoz vagy hozzáférési ponthoz kapcsolódik. Válassza ki a megjelenített vezeték nélküli hálózatok listájából a Wi-Fi Direct nevet, például: **DIRECT-**-HP OfficeJet Pro XXXX** (a ** a nyomtató azonosítására szolgáló egyedi karaktereket jelöli, az XXXX pedig a nyomtatón feltüntetett nyomtatótípus).

Amikor a rendszer kéri, adja meg a Wi-Fi Direct jelszót.

4. Folytassa az 5. lépéssel, ha a nyomtató vezeték nélküli hálózaton keresztül kapcsolódik a számítógéphez, és ennek megfelelően van telepítve. Ha a nyomtató USB-kábellel csatlakozik a számítógéphez, és ennek megfelelően van telepítve, kövesse az alábbi lépéseket a nyomtatószoftver telepítéséhez, a Wi-Fi Direct kapcsolat használatával.

- a. Nyissa meg a HP nyomtatószoftvert. További információ: [Nyissa meg a HP nyomtatószoftvert \(Windows\)](#).
- b. Kattintson az **Eszközök** ikonra.
- c. Kattintson az **Eszköz beállítása és szoftverek** elemre, majd válassza az **Új nyomtató csatlakoztatása** lehetőséget.



MEGJEGYZÉS: Ha korábban USB-kapcsolaton keresztül telepítette a nyomtatót, és Wi-Fi Direct használatára kíván átváltani, ne válassza ki az **USB-kábellel csatlakoztatott nyomtató kapcsolatának módosítása vezeték nélküli kapcsolatra** lehetőséget.

- d. A **Csatlakozási beállítások** szoftverképernyőn válassza a **Vezeték nélküli** lehetőséget.

- e. Válassza ki a HP nyomtatót az észlelt nyomtatók listájából.
 - f. Kövesse a képernyőn megjelenő utasításokat.
5. Nyomtassa ki a dokumentumot.

Nyomtatás vezeték nélküli kapcsolatra alkalmas számítógépről (OS X)

1. Ellenőrizze, hogy be van-e kapcsolva a nyomtatón a következő: Wi-Fi Direct.
2. Kapcsolja be a Wi-Fi kapcsolatot a számítógépen.
További információkért tekintse meg az Apple által biztosított dokumentációt.
3. Kattintson az Wi-Fi ikonra, és válassza ki a következő nevet: Wi-Fi Direct, például **DIRECT-**-HP OfficeJet Pro XXXX** (a ** a nyomtató azonosítására szolgáló egyedi karaktereket jelöli, az XXXX pedig a nyomtatón feltüntetett nyomtatótípus).
Ha a Wi-Fi Direct biztonsági szolgáltatásokkal együtt van bekapcsolva, erre vonatkozó kérés esetén írja be a jelszót.
4. Adja hozzá a nyomtatót.
 - a. Nyissa meg a következőt: **Rendszerbeállítások** .
 - b. Kattintson az **Nyomtatók és lapolvasók** gombra.
 - c. Kattintson a + jelre a bal oldalon található nyomtatólistán.
 - d. Válassza ki a nyomtatót az észlelt nyomtatók listájából (a „Bonjour” szó olvasható a nyomtató neve mellett, a jobb oldali oszlopban), majd kattintson a **Hozzáadás** parancsra.



Kattintson ide a Wi-Fi Direct online hibaelhárításának, illetve a Wi-Fi Direct beállításához kapcsolódó további segítségnek az eléréséhez. Előfordulhat, hogy ez a webhely jelenleg nem érhető el minden nyelven.

7 Nyomtatókezelő eszközök

Ez a rész a következő témaköröket tárgyalja:

- [Eszköztár \(Windows\)](#)
- [HP Utility \(OS X\)](#)
- [Beágyazott webkiszolgáló](#)
- [HP Web Jetadmin szoftver](#)

Eszköztár (Windows)

A Szerszámosláda karbantartási információkat biztosít a nyomtatóhoz.



MEGJEGYZÉS: Ha a számítógép megfelel a rendszerkövetelményeknek, az Eszköztár telepíthető a HP szoftver CD lemezéről. A rendszerkövetelmények a Readme információs fájlban találhatóak, amely a nyomtatóhoz mellékelt HP nyomtatószoftver CD lemezén érhető el.

Az Eszköztár megnyitása

1. Nyissa meg a HP nyomtatószoftvert. További információ: [Nyissa meg a HP nyomtatószoftvert \(Windows\)](#).
2. Kattintson az **Nyomtatás** gombra.
3. Kattintson **A nyomtató karbantartása** lehetőségre.

HP Utility (OS X)

A HP Utility a nyomtatási beállítások megadásához, a nyomtató kalibrálásához, a kellékek online megrendeléséhez és a webhelyek támogatási információinak eléréséhez használható eszközöket tartalmaz.



MEGJEGYZÉS: A HP Utility funkciói a kiválasztott nyomtatótól függően változhatnak.

A tintaszinttel kapcsolatos figyelmeztetések és jelzések csak becült adatokon alapulnak. Ha alacsony tintaszintre figyelmeztető üzenetet kap, készítsen elő egy cserepatront annak érdekében, hogy kiküszöbölhesse az esetleges nyomtatási késéseket. A patronokat csak akkor kell kicserélnie, ha a nyomtatási minőség már nem megfelelő.

Kattintson duplán az **Alkalmazások** mappa **HP** mappájában található HP Utility ikonra.

Beágyazott webkiszolgáló

Ha a nyomtató hálózathoz csatlakozik, a nyomtató beágyazott webkiszolgálójának (EWS) segítségével állapotinformációkat tekinthet meg, beállításokat módosíthat, valamint kezelheti a nyomtatót a számítógépről.



MEGJEGYZÉS: Egyes beállítások megtekintéséhez és módosításához jelszó megadására lehet szükség.



MEGJEGYZÉS: A beágyazott webkiszolgálót abban az esetben is megnyithatja és használhatja, ha nem rendelkezik internetkapcsolattal. Egyes szolgáltatások azonban így nem érhetőek el.

- [Információk a cookie-król](#)
- [A beágyazott webkiszolgáló megnyitása](#)
- [A beágyazott webkiszolgáló nem nyitható meg](#)

Információk a cookie-król

A beágyazott webkiszolgáló (EWS) böngészés közben kisméretű szövegfájlokat (cookie-kat) tárol merevlemezén. Ezek a fájlok teszik lehetővé, hogy legközelebbi látogatása alkalmával az EWS felismerje számítógépét. Ha például beállította az EWS nyelvét, az a cookie segítségével megjegyzi a kiválasztott nyelvet, így az EWS legközelebbi elérése alkalmával az oldalak már az Ön nyelvén jelennek meg. Egyes cookie-kat (például az ügyfélspecifikus beállításokat tároló cookie-t) a manuális törlésig tárolja a számítógép.

A böngészőjét beállíthatja úgy is, hogy minden cookie-t elfogadjon, vagy figyelmeztetést kérhet minden cookie-tárolási kérésnél, így lehetősége lesz az egyes cookie-k elfogadására vagy elutasítására. A böngésző használatával el is távolíthatja a nemkívánatos cookie-kat.

Ha letiltja a cookie-kat, ez – a nyomtatótól függően – a következő funkciók közül egynek vagy többnek a letiltását is jelenti:

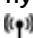
- Telepítővarázslók használata
- Az EWS böngésző nyelvbeállításainak tárolása
- Az EWS Kezdőlap oldalának személyre szabása

A személyes adatok védelmével és a cookie-fájlokkal kapcsolatos beállítások módosításáról, valamint a cookie-fájlok megtekintéséről és törléséről a webböngésző dokumentációjában olvashat.

A beágyazott webkiszolgáló megnyitása

A beágyazott webkiszolgálót hálózaton vagy a Wi-Fi Direct kapcsolaton keresztül érheti el.

A beágyazott webkiszolgáló megnyitása hálózaton keresztül

1. A nyomtató IP-címének vagy állomásnevének megkereséséhez nyomja meg a nyomtató kezelőpaneljén a  (**Vezeték nélküli**) gombot, vagy nyomtasson egy hálózatbeállítási oldalt.



MEGJEGYZÉS: A nyomtatónak kapcsolódnia kell egy hálózatra, és rendelkeznie kell IP-címmel.

2. A számítógépen futó webböngészőbe írja be a nyomtató beállított IP-címét vagy állomásnevét.

Ha például az IP-cím 123.123.123.123, akkor a következő címet írja a webböngészőbe: `http://123.123.123.123`.

A beágyazott webkiszolgáló megnyitása a Wi-Fi Direct segítségével

1. A nyomtató kezelőpaneljének kezdőképernyőjén lefelé görgetve válassza a Wi-Fi Direct elemet, majd nyomja meg az OK gombot.
2. Ha a **Wi-Fi Direct beállításai** között azt látja, hogy a Wi-Fi Direct állapota **Ki**, be kell kapcsolnia.

A Wi-Fi Direct bekapcsolása

- a. A Beállítások kijelöléséhez nyomja meg a **☰ (Kiválasztás)** gombot.
- b. Válassza a Wi-Fi Direct elemet (alapértelmezett beállítás), majd nyomja meg az OK gombot.
- c. Válassza a **Be** lehetőséget, majd nyomja meg az OK gombot.

3. Vezeték nélküli számítógépén engedélyezze a vezeték nélküli kapcsolatot, keresse meg a Wi-Fi Direct szolgáltatáshoz használt nevet, majd csatlakozzon hozzá. A név lehet például: **DIRECT-**-HP OfficeJet Pro XXXX** (a ** a nyomtató azonosítására szolgáló egyedi karaktereket jelöli, az XXXX pedig a nyomtatón feltüntetett nyomtatótípus).

Amikor a rendszer kéri, adja meg a Wi-Fi Direct jelszót.

4. Írja be a számítógépen futó támogatott webböngészőbe a következő címet: `http://192.168.223.1`.

A beágyazott webkiszolgáló nem nyitható meg

Ellenőrizze a hálózati beállításokat

- Győződjön meg arról, hogy nem telefonkábel vagy fordított hálózati (crossover) kábelt használ a nyomtató csatlakoztatására.
- Ellenőrizze, hogy a hálózati kábel biztosan csatlakozik-e a nyomtatóhoz.
- Ellenőrizze, hogy a hálózati elosztó, kapcsoló vagy útválasztó be van-e kapcsolva, és megfelelően működik-e.
- Ha a nyomtató vezeték nélküli hálózathoz csatlakozik, a vezeték nélküli tesztre vonatkozó jelentés kinyomtatásával ellenőrizze, hogy a vezeték nélküli kapcsolat minősége megfelelő-e.
- Az útválasztó ki- és bekapcsolása időnként segít helyreállítani a beágyazott webkiszolgálóhoz való csatlakozási képességet.

Ellenőrizze a számítógépet


- Ellenőrizze, hogy a használt számítógép ugyanahhoz a hálózathoz csatlakozik-e, mint a nyomtató.

Ellenőrizze a webböngészőt

- Győződjön meg arról, hogy a webböngésző megfelel a minimális rendszerkövetelményeknek.
- Ha a böngésző proxyn keresztül csatlakozik az internethez, próbálja meg kikapcsolni ezeket a beállításokat. További információkért tanulmányozza a webböngésző dokumentációját.
- Győződjön meg arról, hogy a webböngészőben engedélyezve van a JavaScript és a cookie-k használata. További információkért tanulmányozza a webböngésző dokumentációját.

Ellenőrizze a nyomtató IP-címét

- Ellenőrizze, hogy helyes-e a nyomtató IP-címe.

A nyomtató IP-címének megismeréséhez a nyomtató kezelőpaneljén nyomja meg a  gombot (**Vezeték nélküli** gomb). A nyomtató IP-címe megjelenik a kezelőpanel kijelzőjén. Ha 169.254.xxx.xxx típusú IP-címet lát, próbálkozzon az útválasztó és a nyomtató ki- és bekapcsolásával, mert ez az IP-cím érvénytelen.

Az IP-cím lekéréséhez nyomtasson egy hálózatbeállítási oldalt: A nyomtató kezelőpaneljének kezdőképernyőjén válassza a **Beállítás** elemet, majd nyomja meg az OK gombot. Válassza a **Nyomtatójelentések** elemet, majd nyomja meg az OK gombot. Válassza a **Hálózatbeállítási oldal** elemet, majd nyomja meg az OK gombot.

- Próbálja meg elérni a nyomtatót a parancssorból (Windows) vagy a Hálózati segédprogramból (OS X) a ping parancs és az IP-cím segítségével.



MEGJEGYZÉS: OS X Lion és OS X Mountain Lion: A Hálózati segédprogram a merevlemez **Segédprogramok** mappáján belüli **Alkalmazások** mappában található.

OS X Mavericks: Nyissa meg a **Finder** alkalmazást, és az Alt billentyűt nyomva tartva válassza a **System Information** (Rendszerinformáció) elemet az **Apple** () menüből. Válassza az **Windows (Ablak) > Network Utility (Hálózati segédprogram)** lehetőséget.

Amennyiben például az IP-cím 123.123.123.123, akkor a következő utasítást kell beírnia a parancssorba (Windows):

```
C:\ping 123.123.123.123
```

vagy

A Hálózati segédprogramban (OS X) kattintson a **Ping** fülre, írja be a 123.123.123.123 címet, majd kattintson a **Ping** parancsra.

Ha megjelenik egy válasz, az IP-cím helyes. Ha időtúllépési válasz jelenik meg, az IP-cím helytelen.



TIPP: Ha Windows operációs rendszert futtató számítógépet használ, meglátogathatja a HP online támogatási webhelyét a következő címen: www.support.hp.com. Ez a webhely információkat és segédprogramokat tartalmaz, amelyek segíthetnek számos gyakori nyomtatóprobléma megoldásában.

HP Web Jetadmin szoftver

A díjnyertes, iparágvezető HP Web Jetadmin eszköz a hálózati HP-eszközök – például nyomtatók, többfunkciós készülékek és digitális kézbesítők – széles körének hatékony kezelésére szolgál. Ez az integrált megoldás lehetővé teszi a nyomtatási és képfeldolgozási környezet távolból történő telepítését, felügyeletét, karbantartását, hibaelhárítását és védelmét, ami az időmegtakarítás, a költségek visszaszorítása és a befektetések értékének megőrzése révén végső soron az üzleti hatékonyság növelését eredményezi.

A HP rendszeres időközönként elérhetővé teszi a Web Jetadmin frissítéseit a készülék meghatározott funkcióinak támogatására. A frissítésekkel, a kiadási megjegyzésekkel vagy a támogatási dokumentumokkal kapcsolatban a www.hp.com/go/webjetadmin címen talál további információkat.

8 Megoldás keresése

Ez a rész megoldásokat javasol gyakran előforduló problémákra. Amennyiben a nyomtató nem működik megfelelően, és az eddigi javaslatok sem vezettek megoldásra, kérjük, vegye igénybe a következő helyen felsorolt támogatási szolgáltatások valamelyikének segítségét: [HP-támogatás](#).

Ez a rész a következő témaköröket tárgyalja:

- [Elakadási problémák](#)
- [Nyomtatási problémák](#)
- [Hálózati és kapcsolati problémák](#)
- [A nyomtató hardverével kapcsolatos problémák](#)
- [Súgó megjelenítése a nyomtató kezelőpaneljéről](#)
- [A nyomtatójelentések ismertetése](#)
- [Problémák megoldása a webszolgáltatások segítségével](#)
- [A nyomtató karbantartása](#)
- [Alapértékek és beállítások visszaállítása](#)
- [HP-támogatás](#)

Elakadási problémák

Mit szeretne tenni?

Papírelakadás megszüntetése

Papírelakadással kapcsolatos problémák elhárítása.	HP internetes hibaelhárítási varázsló használata A papírelakadás megszüntetésével és a papírral vagy a papíradagolással kapcsolatos problémák megoldásával kapcsolatos útmutatás.
--	--



MEGJEGYZÉS: Előfordulhat, hogy a HP internetes hibaelhárítási varázslók nem minden nyelven érhetőek el.

A papírelakadások megszüntetéséhez olvassa el a Súgóban található általános utasításokat

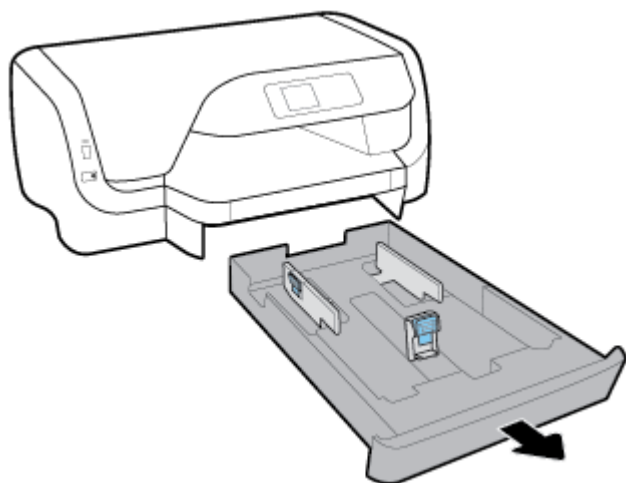
Papírelakadások több helyen is előfordulhatnak.



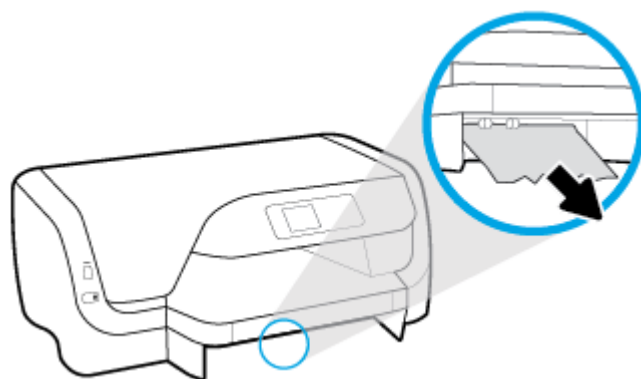
VIGYÁZAT! A nyomtatófej potenciális sérülésének elkerülése érdekében a lehető leghamarabb hárítsa el a papírelakadást.

Papírelakadás megszüntetése az 1. tálcán

1. Húzza ki teljesen az 1. tálcát.




2. Ellenőrizze a nyomtató alatt az adagolótálca helyén lévő rést. Nyúljon be a résen, és vegye ki az elakadt papírt.



3. Helyezze vissza az adagolótálcát a nyomtatóba.

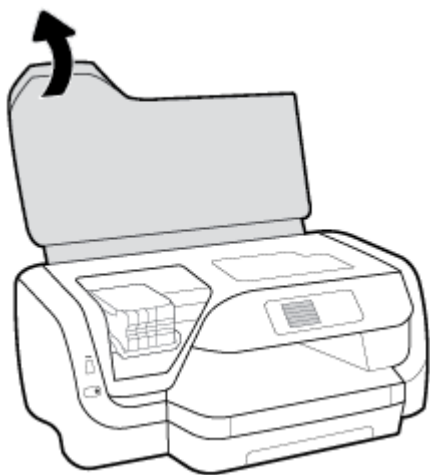
Papírelakadás megszüntetése a 2. tálcán

 **MEGJEGYZÉS:** Néhány modell 2. tálcával is rendelkezik.

- ▲ Húzza ki teljesen a 2. tálcát, majd vegye ki az elakadt papírt, ha lehetséges. Ha nem tudja megszüntetni az elakadást, kövesse az alábbiakat:
 - a. Emelje le a nyomtatót a 2. tálcáról.
 - b. Távolítsa el minden elakadt papírt a nyomtató aljából vagy az adagolótálcából.
 - c. Helyezze vissza a nyomtatót az adagolótálca tetejére.

Papírelakadás megszüntetése a patrontartó területen

1. Nyissa ki a patronok szervizajtáját.



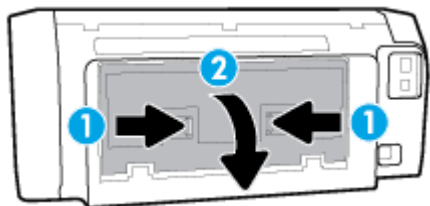
2. Ha a patronartartó nem ütközik akadályba, mozgassa a patronartartót a nyomtató jobb széléhez, és távolítsa el két kézzel az elakadt papírt.



3. Szükség esetén mozgassa a patronartartót a nyomtató bal széléhez, és távolítson el minden elakadt papírdarabot.
4. Zárja be a kazetta szervizajtáját.

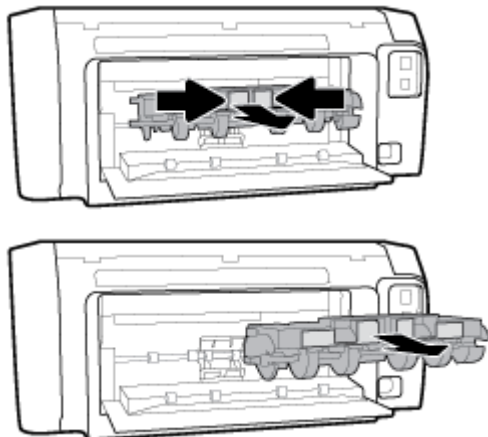
Papírelakadás megszüntetése a nyomtató hátoldala felől

1. Menjen a nyomtató hátoldalához.
2. Nyomja meg a hátsó szerelőfedélen található két gombot, és ezzel egy időben húzza ki a fedelet.

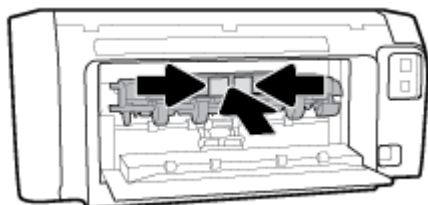


3. Távolítson el minden elakadt papírt.

4. Nyomja meg a papírútvonal fedelén található két fület és húzza ki a fedelet teljesen a nyomtatóból.




5. Távolítson el minden elakadt papírt.
6. Helyezze vissza a papírútvonal fedelét a nyomtatóba.



7. Zárja be a hátsó szerelőfedelelet.
8. Menjen a nyomtató elejéhez.

A patrontartó elakadásának megszüntetése


<u>A patrontartó elakadásának megszüntetése.</u>	HP internetes hibaelhárítási varázsló használata Ha a patrontartó elakad vagy nehezen mozog, részletes útmutatást kérhet.
--	--

 **MEGJEGYZÉS:** Előfordulhat, hogy a HP internetes hibaelhárítási varázslók nem minden nyelven érhetőek el.

A patrontartó elakadásának megszüntetéséhez olvassa el a SÚGÓBAN található általános utasításokat

A patrontartó elakadásának megszüntetése

- ▲ Távolítson el minden olyan tárgyat, ami blokkolja a patrontartót (például a papírt).

 **MEGJEGYZÉS:** Ne használjon más eszközöket vagy berendezéseket az elakadt papír eltávolításához. Mindig legyen óvatos, amikor elakadt papírt távolít el a nyomtató belsejéből.

Tekintse át, hogyan kerülheti el a papírelakadásokat

A papírelakadás elkerülése érdekében tartsa be az alábbi szabályokat.

- Rendszeresen ürítse a kimeneti tálcát.
- Ellenőrizze, hogy a papír, amelyre nyomtat, nincs-e meggyűrődve, vagy nem sérült-e meg.
- A papír szakadását, gyűrődését és egyéb deformációját elkerülheti, ha a használaton kívüli papírt visszazárható tasakban tárolja.
- Ne használjon olyan papírt, amely túl vastag vagy túl vékony a nyomtató számára.
- Győződjön meg arról, hogy az adagolótálcákba megfelelően töltötte be a hordozókat, és egyik tálca sincs túltöltve. További információ: [Papír betöltése](#).
- Ügyeljen arra, hogy az adagolótálcába tett papírok simák legyenek, a széleik ne legyenek meggyűrődve vagy beszakadva.
- Ne helyezzen egyszerre többféle típusú vagy méretű papírt az adagolótálcába; a behelyezett köteg minden lapja azonos típusú és méretű legyen.
- Minden papírtípushoz és papírmérethez gondosan állítsa be az adagolótálca papírszélesség-beállítóit. Ellenőrizze, hogy a papírszélesség-beállító ne hajlítsa meg a papírtálcában található papírt.
- Mindig a nyomtatóhoz javasolt papírtípust használjon.
- Ha a nyomtatóból hamarosan kifogy a papír, várja meg, amíg ez bekövetkezik, és csak ezután töltse fel új papírral. Ne töltsön be papírt, amikor a nyomtató nyomtat.
- Az adagolótálca eltávolításakor teljesen húzza ki a tálcát a nyomtatóból, és győződjön meg róla, hogy nincs papírelakadás a tálca végénél.

Papíradagolási problémák megoldása

Milyen probléma merült fel?

- **A készülék nem húzza be a papírokat az egyik tálcából**
 - Ellenőrizze, hogy van-e betöltve papír a tálcába. További információ itt olvasható: [Papír betöltése](#). Betöltés előtt pörgesse át a papírokat.
 - Ellenőrizze, hogy a tálcán lévő papírszélesség-beállítók a behelyezett papírnak megfelelő pozícióba vannak-e állítva. Ügyeljen arra is, hogy a papírvezetők érintsék a köteg szélét, de ne legyenek túl szorosak.
 - Győződjön meg arról, hogy a papírköteg a bemeneti tálca alján található megfelelő papírméret-jelölésekhez van igazítva, és nem haladja meg a tálca oldalán vagy a papírszélesség-beállítón jelölt kötegmagasságot.
 - Ellenőrizze, hogy a tálcában használt papír nem hajlott-e. Simítsa ki a papírt a meghajlással ellenkező irányban történő hajlítással.
- **Az oldalak ferdék**
 - Ellenőrizze, hogy az adagolótálcába helyezett papírok megfelelően illeszkednek-e a papírszélesség-beállítókhoz. Szükség esetén húzza ki az adagolótálcát a készülékből, töltse be helyesen a papírokat, és győződjön meg arról, hogy a papírvezetők megfelelően illeszkednek.
 - Csak akkor töltsön be papírt a nyomtatóba, ha az éppen nem nyomtat.
- **A készülék egyszerre több lapot húz be**

- Ellenőrizze, hogy a tálcán lévő papírszélesség-beállítók a behelyezett papírnak megfelelő pozícióba vannak-e állítva. Ügyeljen arra is, hogy a papírszélesség-beállítók érintsék a köteg szélét, de ne legyenek túl szorosak.
- Győződjön meg arról, hogy a papírköteg a bemeneti tálca alján található megfelelő papírméret-jelölésekhez van igazítva, és nem haladja meg a tálca oldalán vagy a papírszélesség-beállítón jelölt kötegmagasságot.
- Ellenőrizze, hogy a tálca nincs-e túlterhelve papírral.
- Az optimális teljesítmény és hatékonyság érdekében használjon HP papírt.

Nyomtatási problémák

Mit szeretne tenni?

Oldal sikertelen nyomtatásával kapcsolatos problémák elhárítása (nem lehet nyomtatni)

HP Print and Scan Doctor	A HP Print and Scan Doctor segédprogram automatikusan megpróbálja diagnosztizálni és kijavítani a problémát. MEGJEGYZÉS: Ez a segédprogram csak Windows operációs rendszeren érhető el.
A nem nyomtatható nyomtatási feladatok hibaelhárítása.	HP internetes hibaelhárítási varázsló használata Ha a nyomtató nem válaszol vagy nem nyomtat, részletes útmutatást kérhet.



MEGJEGYZÉS: Előfordulhat, hogy a HP Print and Scan Doctor és a HP internetes hibaelhárítási varázslók nem minden nyelven érhetőek el.

Olvassa el a Súgóban található általános utasításokat az olyan problémákkal kapcsolatban, amikor nem lehet nyomtatni

Nyomtatási problémák elhárítása (Windows)



MEGJEGYZÉS: Győződjön meg arról, hogy a nyomtató be van kapcsolva, és van papír a tálcában. Ha még mindig nem tud nyomtatni, próbálja ki sorban a következő hibaelhárítási módszereket:

1. Ellenőrizze az esetleges hibaüzeneteket a nyomtató kezelőpanelén, és oldja meg azokat a megjelenő útmutatások követésével.
2. Ha a számítógép egy USB-kábellel van a nyomtatóhoz csatlakoztatva, húzza ki és csatlakoztassa ismét az USB-kábelt. Ha a számítógép vezeték nélküli kapcsolattal csatlakozik a nyomtatóhoz, ellenőrizze, hogy működik-e a kapcsolat.
3. Ellenőrizze, hogy a nyomtató nincs-e leállítva vagy offline állapotban.

Annak ellenőrzése, hogy a nyomtató nincs-e leállítva vagy offline állapotban

- a. A használt operációs rendszertől függően válassza az alábbi eljárások valamelyikét:
 - **Windows 10:** A Windows **Start** menüjében kattintson a **Minden alkalmazás** elemre, kattintson a **Windows rendszer** lehetőségre, kattintson a **Vezérlőpult** elemre, majd

kattintson az **Eszközök és nyomtatók megtekintése** lehetőségre a **Hardver és hang** menüben.

- **Windows 8.1 és Windows 8:** Mutasson vagy koppintson a képernyő jobb felső sarkára a gombsáv megjelenítéséhez, kattintson a **Beállítások** ikonra, kattintson vagy koppintson a **Vezérlőpult** elemre, majd kattintson vagy koppintson az **Eszközök és nyomtatók megtekintése** lehetőségre.
 - **Windows 7:** A Windows **Start** menüjében kattintson az **Eszközök és nyomtatók** elemre.
 - **Windows Vista:** A Windows **Start** menüjében kattintson a **Vezérlőpult**, majd a **Nyomtató** elemre.
 - **Windows XP:** A Windows **Start** menüjében kattintson a **Vezérlőpult**, majd a **Nyomtatók és faxok** elemre.
- b. Kattintson duplán a nyomtató ikonjára, vagy kattintson a jobb gombbal a nyomtató ikonjára, és válassza az **Aktuális nyomtatási feladatok megtekintése** elemet a nyomtatási sor megnyitásához.
- c. Győződjön meg arról, hogy a **Nyomtató** menü **Nyomtatás felfüggesztése** vagy **Kapcsolat nélküli használat** menüpontjai mellett nem látható pipa.
- d. Ha végrehajtott valamilyen módosítást, próbálkozzon ismét a nyomtatással.
4. Ellenőrizze, hogy a nyomtató alapértelmezett nyomtatóként van-e beállítva.

Annak ellenőrzése, hogy a nyomtató alapértelmezett nyomtatóként van-e beállítva

- a. A használt operációs rendszertől függően válassza az alábbi eljárások valamelyikét:
- **Windows 10:** A Windows **Start** menüjében kattintson a **Minden alkalmazás** elemre, kattintson a **Windows rendszer** lehetőségre, kattintson a **Vezérlőpult** elemre, majd kattintson az **Eszközök és nyomtatók megtekintése** lehetőségre a **Hardver és hang** menüben.
 - **Windows 8.1 és Windows 8:** Mutasson vagy koppintson a képernyő jobb felső sarkára a gombsáv megjelenítéséhez, kattintson a **Beállítások** ikonra, kattintson vagy koppintson a **Vezérlőpult** elemre, majd kattintson vagy koppintson az **Eszközök és nyomtatók megtekintése** lehetőségre.
 - **Windows 7:** A Windows **Start** menüjében kattintson az **Eszközök és nyomtatók** elemre.
 - **Windows Vista:** A Windows **Start** menüjében kattintson a **Vezérlőpult**, majd a **Nyomtató** elemre.
 - **Windows XP:** A Windows **Start** menüjében kattintson a **Vezérlőpult**, majd a **Nyomtatók és faxok** elemre.
- b. Győződjön meg arról, hogy a megfelelő nyomtató van-e alapértelmezett nyomtatóként beállítva. Az alapértelmezett nyomtató mellett egy fekete vagy zöld körben lévő pipa látható.
- c. Ha nem a megfelelő nyomtató van alapértelmezett nyomtatóként kiválasztva, kattintson a jobb gombbal a megfelelő nyomtatóra, majd válassza a **Beállítás alapértelmezett nyomtatóként** lehetőséget.
- d. Próbálja meg ismét használni a nyomtatót.
5. Indítsa újra a nyomtatásvezérlő alkalmazást.

A nyomtatásvezérlő alkalmazás újraindítása

- a. A használt operációs rendszertől függően válassza az alábbi eljárások valamelyikét:

Windows 10

- i. A Windows **Start** menüjében, kattintson a **Minden alkalmazás**, majd a **Windows rendszer** elemre.
- ii. Kattintson a **Vezérlőpult**, a **Rendszer és biztonság**, majd a **Felügyeleti eszközök** elemre.
- iii. Kattintson duplán a **Szolgáltatások** parancsra.
- iv. Kattintson a jobb gombbal a **Nyomtatásisor-kezelő** elemre, majd válassza a **Tulajdonságok** parancsot.
- v. Ellenőrizze, hogy az **Általános** lapon az **Indítás típusa** mellett az **Automatikus** lehetőség van-e kiválasztva.
- vi. Ha a szolgáltatás még nem fut, kattintson a **Start**, majd az **OK** gombra a **Szolgáltatás állapota** menüben.

Windows 8.1 és Windows 8

- i. Mutasson vagy koppintson a képernyő jobb felső sarkára a gombsáv megjelenítéséhez, majd kattintson a **Beállítások** ikonra.
- ii. Kattintson vagy koppintson a **Vezérlőpult** lehetőségre, majd kattintson vagy koppintson a **Rendszer és biztonság** elemre.
- iii. Kattintson vagy koppintson a **Felügyeleti eszközök** lehetőségre, majd kattintson vagy koppintson duplán a **Szolgáltatások** elemre.
- iv. Kattintson a jobb gombbal vagy érintse meg, majd tartsa az ujját a **Nyomtatásisor-kezelő** elemen, végül válassza a **Tulajdonságok** parancsot.
- v. Ellenőrizze, hogy az **Általános** lapon az **Indítás típusa** mellett az **Automatikus** lehetőség van-e kiválasztva.
- vi. Ha a szolgáltatás még nem fut, kattintson vagy koppintson az **Indítás**, majd az **OK** gombra a **Szolgáltatás állapota** menüben.

Windows 7

- i. A Windows **Start** menüjében kattintson a **Vezérlőpult**, a **Rendszer és biztonság**, majd a **Felügyeleti eszközök** elemre.
- ii. Kattintson duplán a **Szolgáltatások** parancsra.
- iii. Kattintson a jobb gombbal a **Nyomtatásisor-kezelő** elemre, majd válassza a **Tulajdonságok** parancsot.
- iv. Ellenőrizze, hogy az **Általános** lapon az **Indítás típusa** mellett az **Automatikus** lehetőség van-e kiválasztva.
- v. Ha a szolgáltatás még nem fut, kattintson a **Start**, majd az **OK** gombra a **Szolgáltatás állapota** menüben.

Windows Vista

- i. A Windows **Start** menüjében kattintson a **Vezérlőpult**, a **Rendszer és karbantartás**, majd a **Felügyeleti eszközök** elemre.
- ii. Kattintson duplán a **Szolgáltatások** parancsra.
- iii. Kattintson a jobb gombbal a **Nyomtatósisor-kezelő eszköz** elemre, majd válassza a **Tulajdonságok** parancsot.
- iv. Ellenőrizze, hogy az **Általános** lapon az **Indítás típusa** mellett az **Automatikus** lehetőség van-e kiválasztva.
- v. Ha a szolgáltatás még nem fut, kattintson a **Start**, majd az **OK** gombra a **Szolgáltatás állapota** menüben.

Windows XP

- i. A Windows **Start** menüjében kattintson a jobb gombbal a **Sajátgép** elemre.
 - ii. Kattintson a **Kezelés** parancsra, majd kattintson a **Szolgáltatások és alkalmazások** elemre.
 - iii. Kattintson duplán a **Szolgáltatások** elemre, majd válassza a **Nyomtatósisor-kezelő** lehetőséget.
 - iv. Kattintson a jobb gombbal a **Nyomtatósisor-kezelő** elemre, majd kattintson az **Újraindítás** parancsra a szolgáltatás újraindításához.
- b. Győződjön meg arról, hogy a megfelelő nyomtató van-e alapértelmezett nyomtatóként beállítva. Az alapértelmezett nyomtató mellett egy fekete vagy zöld körben lévő pipa látható.
- c. Ha nem a megfelelő nyomtató van alapértelmezett nyomtatóként kiválasztva, kattintson a jobb gombbal a megfelelő nyomtatóra, majd válassza a **Beállítás alapértelmezett nyomtatóként** lehetőséget.
- d. Próbálja meg ismét használni a nyomtatót.
6. Indítsa újra a számítógépet.
7. Törölje a nyomtatási sort.

A nyomtatási sor törlése

- a. A használt operációs rendszertől függően válassza az alábbi eljárások valamelyikét:
 - **Windows 10:** A Windows **Start** menüjében kattintson a **Minden alkalmazás** elemre, kattintson a **Windows rendszer** lehetőségre, kattintson a **Vezérlőpult** elemre, majd kattintson az **Eszközök és nyomtatók megtekintése** lehetőségre a **Hardver és hang** menüben.
 - **Windows 8.1 és Windows 8:** Mutasson vagy koppintson a képernyő jobb felső sarkára a gombsáv megjelenítéséhez, kattintson a **Beállítások** ikonra, kattintson vagy koppintson a **Vezérlőpult** elemre, majd kattintson vagy koppintson az **Eszközök és nyomtatók megtekintése** lehetőségre.
 - **Windows 7:** A Windows **Start** menüjében kattintson az **Eszközök és nyomtatók** elemre.

- **Windows Vista:** A Windows **Start** menüjében kattintson a **Vezérlőpult**, majd a **Nyomtató** elemre.
 - **Windows XP:** A Windows **Start** menüjében kattintson a **Vezérlőpult**, majd a **Nyomtatók és faxok** elemre.
- b. Kattintson duplán a nyomtató ikonjára a nyomtatási sor megnyitásához.
 - c. A **Nyomtató** menüben kattintson a **Nyomtatandó dokumentumok listájának törlése** vagy a **Nyomtatási dokumentum törlése** parancsra, majd a parancs megerősítéséhez kattintson az **Igen** gombra.
 - d. Ha még mindig vannak dokumentumok a várakozási sorban, indítsa újra a számítógépet, majd próbálkozzon ismét a nyomtatással.
 - e. Ellenőrizze a nyomtatási sort, hogy az biztosan üres-e, majd ismét próbálkozzon a nyomtatással.

Az áramellátás ellenőrzése és a nyomtató alaphelyzetbe állítása

1. Győződjön meg arról, hogy a tápkábel megfelelően van csatlakoztatva a nyomtatóhoz.
2. Tekintse meg a nyomtatón található Tápellátás gombot. Ha nem világít, a nyomtató ki van kapcsolva. Kapcsolja be a nyomtatót a Tápellátás gombbal.



MEGJEGYZÉS: Ha a nyomtató nem kap megfelelő tápellátást, csatlakoztassa egy másik fali aljzathoz.

3. Miközben a nyomtató be van kapcsolva, húzza ki a tápkábelt a nyomtató oldalából.
4. Húzza ki a tápkábelt a fali aljzathoz.
5. Várjon legalább 15 másodpercet.
6. Dugja vissza a tápkábelt a fali aljzatba.
7. Csatlakoztassa újra a tápkábelt a nyomtató oldalán.
8. Ha a nyomtató nem kapcsol be magától, a bekapcsoláshoz nyomja meg a Tápellátás gombot.
9. Próbálja meg újra használni a nyomtatót.

Nyomtatási problémák elhárítása (OS X)

1. Ellenőrizze, nincsenek-e hibaüzenetek, és hárítsa el őket.
2. Húzza ki, majd csatlakoztassa újra az USB-kábelt.
3. Ellenőrizze, hogy a készülék nincs-e leállítva vagy offline állapotban.

A készülék kikapcsolt vagy offline állapotának ellenőrzése

- a. A **System Preferences** (Rendszerbeállítások) területen kattintson a **Print & Fax** (Nyomtatás és Fax) elemre.
- b. Kattintson az **Open Print Queue** (Nyomtatási sor megnyitása) gombra.
- c. Egy nyomtatási feladat kiválasztásához kattintson a kérdéses feladatra.

A nyomtatási feladat kezeléséhez használja a következő gombokat:

- **Delete** (Törlés): A kiválasztott nyomtatási feladat törlése.
- **Tartás:** Szünetelteti a kiválasztott nyomtatási feladatot.

- **Resume** (Folytatás): Egy szüneteltetett nyomtatási feladat folytatása.
 - **Nyomtató szüneteltetése:** Szünetelteti a nyomtatási sorban lévő összes nyomtatási feladatot.
- d. Ha bármilyen változtatást tett itt, ismét próbálkozzon a nyomtatással.
4. Indítsa újra a számítógépet.

A nyomtatási minőséggel kapcsolatos problémák megoldása

Részletes útmutatás a legtöbb nyomtatási minőséggel kapcsolatos probléma elhárítására.

A nyomtatási minőséggel kapcsolatos problémák online hibaelhárítása

A nyomtatási minőséggel kapcsolatos problémák elhárításához olvassa el a Súgóban található általános utasításokat



MEGJEGYZÉS: A nyomtatási minőséggel kapcsolatos problémák elkerülése érdekében mindig kapcsolja ki a nyomtatót a Tápellátás gomb használatával, majd várja meg, amíg a Tápellátás gomb jelzőfénye kialszik, mielőtt kihúzza a vezetékét vagy lekapcsol egy elosztót. Ez lehetővé teszi a nyomtató számára, hogy a patronokat lezárt pozícióba mozgassa, ahol védve vannak a kiszáradás ellen.

A nyomtatási minőség javítása

1. Kizárólag eredeti HP patronot használjon.
2. Feltétlenül ellenőrizze, hogy megfelelő papírtípust használ-e.

Mindig ügyeljen arra, hogy a nyomtatáshoz használt papír sima legyen, ne legyen sérült, ne kunkorodjon fel és ne legyen gyűrött. További információ: [Tipp a papír kiválasztásához és használatához.](#)

A legjobb nyomtatási minőség érdekében használjon kiváló minőségű HP papírt, illetve a ColorLok® szabványnak megfelelő papírt. További információ: [Útmutató a papírokról.](#)

Képek nyomtatásakor a lehető legjobb minőség elérése érdekében használjon HP Advanced fotópapírt.

A különleges papírokat eredeti csomagolásukban, visszazárható műanyag tasakban tárolja, lapos és vízszintes felületen, száraz, hűvös helyen.

Nyomtatáskor lehetőleg csak annyi papírt vegyen elő, amennyit azonnal fel fog használni. A nyomtatás végeztével a maradék papírt tegye vissza a műanyag tasakba. Ez megakadályozza, hogy a fotópapír meggyűrődjön.

3. A szoftver nyomtatóbeállításában győződjön meg arról, hogy megfelelő papírtípust és nyomtatási felbontást választott.



MEGJEGYZÉS: Ha magasabb nyomtatási minőséget választ, akkor a nyomtatásnak jobb lehet a felbontása, de lehetséges, hogy több tintát használ és tovább tart a nyomtatás.

4. Ellenőrizze a becsült tintaszinteket, hogy lássa, nincsenek-e kifogyóban a patronok. További információ: [A becsült tintaszintek ellenőrzése.](#) Ha a tintapatronokban kevés a tinta, javasoljuk, hogy cserélje ki őket.
5. Ha a patronokban elég tinta van, nyomtasson ki egy diagnosztikai lapot.

Ehhez a következőt kell tennie:

- Helyezzen letter, A4-es vagy legal méretű, nem használt, sima fehér papírt a papírtálcába.
- Nyomtassa ki az oldalt a nyomtatószoftver vagy a kezelőpanel használatával.

Diagnosztikai oldal nyomtatása a következőből: nyomtatószoftver (Windows)

- a. Nyissa meg a HP nyomtatószoftvert. További információ: [Nyissa meg a HP nyomtatószoftvert \(Windows\)](#).
- b. A nyomtató eszköztárának eléréséhez a nyomtatószoftver felületén kattintson a **Nyomtatás > A nyomtató karbantartása** lehetőségre.
- c. Diagnosztikai oldal nyomtatásához kattintson az **Eszközjelentések** lap **Diagnosztikai információk nyomtatása** elemére.

Diagnosztikai oldal nyomtatása a nyomtatószoftverből (OS X)

- a. Nyissa meg a következőt: HP Utility.



MEGJEGYZÉS: A HP Utility a merevlemez **Alkalmazások** mappáján belüli **HP** mappában található.

- b. Válassza ki a nyomtatót az **Eszközök** listából.
- c. Kattintson a **Tesztoldal** lehetőségre.
- d. Kattintson a **Tesztoldal nyomtatása** lehetőségre, majd kövesse a képernyőn megjelenő utasításokat.

Diagnosztikai oldal nyomtatása a nyomtató kezelőpaneljéről

- a. A nyomtató kezelőpaneljének kezdőképernyőjén válassza a **Beállítás** elemet, majd nyomja meg az OK gombot.
 - b. Válassza a **Nyomtatójelentések** elemet, majd nyomja meg az OK gombot.
 - c. Válassza a **Minőségjelentés nyomtatása** lehetőséget, majd nyomja meg az OK gombot.
6. Ha a diagnosztikai oldalon a színes vagy a fekete mezőkben sávokat vagy tintamentes foltokat lát, végezze el a patronok vagy a nyomtatófej automatikus tisztítását.

Ehhez a következőt kell tennie:

- Helyezzen letter, A4-es vagy legal méretű, nem használt, sima fehér papírt a papírtálcába.
- Végezze el a tisztítást a nyomtatószoftver vagy a kezelőpanel használatával.

A patronok vagy a nyomtatófej tisztítása a következőből: nyomtatószoftver (Windows)

- a. Nyissa meg a HP nyomtatószoftvert. További információ: [Nyissa meg a HP nyomtatószoftvert \(Windows\)](#).
- b. A nyomtató eszköztárának eléréséhez a nyomtatószoftver felületén kattintson a **Nyomtatás > A nyomtató karbantartása** lehetőségre.
- c. Az **Eszköz szolgáltatásai** lapon kattintson a tisztítás lehetőségre, majd kövesse a képernyőn megjelenő utasításokat.

A patronok vagy a nyomtatófej tisztítása a nyomtatószoftverből (OS X)

- a. Nyissa meg a következőt: HP Utility.



MEGJEGYZÉS: A HP Utility a merevlemez **Alkalmazások** mappáján belüli **HP** mappában található.

- b. Válassza ki a nyomtatót az **Eszközök** listából.

- c. Kattintson a **Nyomatófejek tisztítása** lehetőségre.
- d. Kattintson a **Tisztítás** lehetőségre, és kövesse a képernyőn megjelenő utasításokat.


A patronok vagy a nyomtatófej tisztítása a nyomtató kezelőpaneljéről

- a. A nyomtató kezelőpaneljének kezdőképernyőjén válassza a **Beállítás** elemet, majd nyomja meg az OK gombot.
- b. Válassza az **Eszközök** lehetőséget, majd nyomja meg az OK gombot.
- c. Válassza a tisztítási lehetőséget, nyomja meg az OK gombot, majd kövesse a képernyőn megjelenő utasításokat.

Ha a patronok vagy a nyomtatófej tisztítása nem oldja meg a problémát, forduljon a HP ügyfélszolgálatához. Látogasson el a következő címre: www.support.hp.com. Ez a webhely információkat és segédprogramokat tartalmaz, amelyek segíthetnek számos gyakori nyomtatóprobléma megoldásában. Kérésre válasszon országot/térséget, majd kattintson a **Minden HP kapcsolattartó** hivatkozásra. Így a műszaki támogatás telefonos elérhetőségével kapcsolatos információkat kap.

 **VIGYÁZAT!** Csak akkor tisztítsa meg a patronokat vagy a nyomtatófejet, amikor szükséges. A felesleges tisztítás pazarolja a tintát és csökkenti a nyomtatófej élettartamát.

7. Igazítsa be a patronokat vagy a nyomtatófejet.

 **MEGJEGYZÉS:** A patronok vagy a nyomtatófej beigazításával biztosítható a megfelelő minőségű nyomtatás. A nyomtató mindig kéri a patronok vagy a nyomtatófej beigazítását, amikor új patronot helyez be. Ha eltávolítása után ugyanazt a patronot helyezi vissza, a rendszer nem figyelmeztet annak beigazítására, mivel a nyomtató emlékezni fog a patron igazítási értékeire.

Ehhez a következőt kell tennie:

- Helyezzen letter, A4-es vagy legal méretű, nem használt, sima fehér papírt a papírtálcába.
- Végezze el az igazítást a nyomtatószoftver vagy a kezelőpanel használatával.

A patronok vagy a nyomtatófej beigazítása a nyomtatószoftverből (Windows)

- a. Nyissa meg a HP nyomtatószoftvert. További információ: [Nyissa meg a HP nyomtatószoftvert \(Windows\)](#).
- b. A nyomtató Eszköztár ablakának megjelenítéséhez a nyomtatószoftver felületén kattintson a **Nyomtatás > A nyomtató karbantartása** lehetőségre.
- c. Az **Eszköz szolgáltatásai** lapon kattintson a beigazítási elemre.
A nyomtató kinyomtat egy igazítási lapot.
- d. A patronok igazításához kövesse a nyomtató képernyőjén megjelenő utasításokat.

A patronok vagy a nyomtatófej beigazítása a nyomtatószoftverből (OS X)

- a. Nyissa meg a következőt: HP Utility.

 **MEGJEGYZÉS:** A HP Utility a merevlemez **Alkalmazások** mappáján belüli **HP** mappában található.

- b. Válassza ki a nyomtatót az **Eszközök** listából.
- c. Kattintson a **Beigazítás** lehetőségre, és kövesse a képernyőn megjelenő utasításokat.

A patronok vagy a nyomtatófej beigazítása a nyomtató kezelőpaneljéről

- a. A nyomtató kezelőpaneljének kezdőképernyőjén válassza a **Beállítás** elemet, majd nyomja meg az OK gombot.
- b. Válassza az **Eszközök** lehetőséget, majd nyomja meg az OK gombot.
- c. Válassza a beigazítási lehetőséget, nyomja meg az OK gombot, majd kövesse a képernyőn megjelenő utasításokat.


Hálózati és kapcsolati problémák

Mit szeretne tenni?

Vezeték nélküli kapcsolat javítása

Válassza az alábbi hibaelhárítási lehetőségek egyikét.

HP Print and Scan Doctor	A HP Print and Scan Doctor segédprogram automatikusan megpróbálja diagnosztizálni és kijavítani a problémát. MEGJEGYZÉS: Ez a segédprogram csak Windows operációs rendszeren érhető el.
HP internetes hibaelhárítási varázsló használata	Végezzen tűzfalal vagy víruskeresővel kapcsolatos hibaelhárítást , ha úgy véli, hogy ez akadályozza a számítógép csatlakozását a nyomtatóhoz. <ul style="list-style-type: none">• Végezze el a vezeték nélküli hálózat hibaelhárítását, függetlenül attól, hogy még nem volt csatlakoztatva a nyomtató, vagy pedig korábban már csatlakoztatta, de jelenleg nem működik.• Végezzen tűzfalal vagy víruskeresővel kapcsolatos hibaelhárítást, ha úgy véli, hogy ez akadályozza a számítógép csatlakozását a nyomtatóhoz.

 **MEGJEGYZÉS:** Előfordulhat, hogy a HP Print and Scan Doctor és a HP internetes hibaelhárítási varázslók nem minden nyelven érhetőek el.

A vezeték nélküli problémák elhárításáról Olvassa el a Súlyban található általános utasításokat

Ellenőrizze a hálózati konfigurációt, vagy nyomtassa ki a vezeték nélküli kapcsolat tesztjének jelentését, amely segít a hálózati kapcsolatok problémáinak diagnosztizálásában.


1. A nyomtató kezelőpaneljének kezdőképernyőjén válassza a **Hálózat** elemet, majd nyomja meg az OK gombot.
2. Válassza a **Jelentések nyomtatása**, majd nyomja meg az OK gombot.
3. Válassza a **Beállítási oldal** vagy a **Tesztjelentés** lehetőséget, majd nyomja meg az OK gombot.

Vezeték nélküli kapcsolat hálózati beállításainak keresése

Válassza az alábbi hibaelhárítási lehetőségek egyikét.


HP Print and Scan Doctor	A HP Print and Scan Doctor segédprogram megmutatja a hálózatnevet (SSID) és a jelszót (hálózati kulcs). MEGJEGYZÉS: Ez a segédprogram csak Windows operációs rendszeren érhető el. A vezeték nélküli beállítások ellenőrzéséhez a HP Print and Scan Doctor megnyitása után kattintson a Hálózat elemre a lap tetején, válassza a Speciális információ megjelenítése lehetőséget, majd válassza a Vezeték nélküli információ megjelenítése elemet. A vezeték nélküli beállítási adatokat úgy is
--------------------------	--

	megjelenítheti, ha a Hálózat fülre kattintva kiválasztja Az útválasztó weboldalának megnyitása lehetőséget.
HP internetes hibaelhárítási varázsló használata	Útmutatás a hálózat nevének (SSID) és a vezeték nélküli hálózat jelszavának kiderítéséhez.

 **MEGJEGYZÉS:** Előfordulhat, hogy a HP Print and Scan Doctor és a HP internetes hibaelhárítási varázslók nem minden nyelven érhetőek el.

A Wi-Fi Direct kapcsolat javítása

HP internetes hibaelhárítási varázsló használata	A Wi-Fi Direct probléma hibaelhárítása vagy útmutatás a Wi-Fi Direct kapcsolat beállításához.
--	---

 **MEGJEGYZÉS:** Előfordulhat, hogy a HP internetes hibaelhárítási varázslók nem minden nyelven érhetőek el.

A Wi-Fi Direct hibaelhárításával kapcsolatban olvassa el a Súlyosban található általános utasításokat.

1. Ellenőrizze a nyomtatón, hogy a Wi-Fi Direct kapcsolat be van-e kapcsolva:
 - ▲ A nyomtató kezelőpaneljének kezdőképernyőjén lefelé görgetve válassza a Wi-Fi Direct elemet, majd nyomja meg az OK gombot.
2. A vezeték nélküli számítógépen vagy mobileszközön kapcsolja be a Wi-Fi kapcsolatot, keresse meg a nyomtatójának a Wi-Fi Direct szolgáltatáshoz használt nevét, majd csatlakozzon ahhoz.
3. Amikor a rendszer kéri, adja meg a Wi-Fi Direct jelszót.
4. Ha mobileszközt használ, győződjön meg arról, hogy arra telepítve van kompatibilis nyomtatási alkalmazás. További információ a mobil nyomtatásról: www.hp.com/global/us/en/eprint/mobile_printing_apps.html.


Ethernet-kapcsolat javítása

Ellenőrizze a következőket:

- A hálózat működik, és a hálózati elosztóegység, a kapcsoló vagy az útválasztó be van kapcsolva.
- Az Ethernet-kábel helyesen van csatlakoztatva a nyomtatóhoz, és az Ethernet jelzőfénye világít a csatlakozónál.
- A víruskereső programok (beleértve a kémprogramokkal szembeni védelmet) nem befolyásolják a hálózati kapcsolatot a nyomtató és a számítógép között. Ha tudja, hogy víruskereső programok vagy tűzfalszoftver akadályozza számítógépe csatlakozását a nyomtatóhoz, akkor [használja a HP internetes tűzfalszoftver-hibaelhárítási varázslót](#) a probléma megoldásához.
- [HP Print and Scan Doctor](#)

Futtassa a HP Print and Scan Doctor segédprogramot a probléma automatikus hibaelhárításához. A segédprogram megpróbálja diagnosztizálni és kijavítani a problémát. Előfordulhat, hogy a HP Print and Scan Doctor nem minden nyelven érhető el.

A nyomtató hardverével kapcsolatos problémák

 **TIPP:** A nyomtató diagnosztizálásához, illetve a nyomtatás, a lapolvasás vagy a másolási problémák automatikus javításához futtassa a [HP Print and Scan Doctor](#). Az alkalmazás csak bizonyos nyelveken érhető el.

A nyomtató váratlanul leáll



- Ellenőrizze a tápellátást és a tápcsatlakozást.
- Győződjön meg arról, hogy a nyomtató tápkábele megfelelően csatlakozik egy működőképes fali aljzathoz.

Sikertelen nyomtatófej-igazítás

- Ha az igazítási művelet nem sikerül, ellenőrizze, hogy tiszta, üres fehér papírt helyezett-e be az adagolótálcába. Ha a nyomtatópatronok beigazításakor színes papír van az adagolótálcába töltve, a beigazítás nem lesz megfelelő.
- Ha az igazítási művelet ismét sikertelen, lehet, hogy tisztítani kell a nyomtatófejet, vagy valamelyik érzékelő hibás. A nyomtatófej tisztításáról lásd: [A nyomtatófej és a patronok karbantartása](#).
- Ha a nyomtatófej tisztítása nem oldja meg a problémát, forduljon a HP ügyfélszolgálatához. Látogasson el a következő címre: www.support.hp.com. Ez a webhely információkat és segédprogramokat tartalmaz, amelyek segíthetnek számos gyakori nyomtatóprobléma megoldásában. Kérésre válasszon országot/térséget, majd kattintson a **Minden HP kapcsolattartó** hivatkozásra. Így a műszaki támogatás telefonos elérhetőségével kapcsolatos információkat kap.

Nyomtatóhiba megoldása


Ilyen problémák megoldásához hajtsa végre az alábbi lépéseket.

1. Kapcsolja ki a nyomtatót a  (a Tápellátás gomb) gombbal.
2. Húzza ki, majd csatlakoztassa újra a készülék tápkábelét.
3. Kapcsolja be a nyomtatót a  (a Tápellátás gomb) gombbal.

Ha a probléma továbbra is fennáll, írja le a hibaüzenetben látható hibakódot, majd lépjen kapcsolatba a HP ügyfélszolgálatával. További tudnivalók a HP ügyfélszolgálatával történő kapcsolatba lépésről: [HP-támogatás](#).

Súgó megjelenítése a nyomtató kezelőpaneljéről

A nyomtató súgótémakörei segítségével további információkat szerezhet a nyomtatóról, egyes súgótémakörökben animációk vezetnek végig az eljárásokon, például a papírelakadások megszüntetésén.

A Súgó menü megnyitásához a kezdőképernyőről vagy az egyes képernyőkre vonatkozó környezetfüggő súgó megjelenítéséhez nyomja meg a nyomtató kezelőpanelén a  (**Súgó**) gombot.

A nyomtatójelentések ismertetése

Az alábbi jelentések nyomtatása segítséget nyújthat a nyomtató hibáinak elhárításában.

- [Nyomtató állapotjelentése](#)
- [Hálózatbeállítási oldal](#)

- [Minőségjelentés nyomtatása](#)
- [Vezeték nélküli tesztre vonatkozó jelentés](#)

Nyomtató állapotjelentése

A nyomtató állapotjelentése segítségével megtekintheti a nyomtatóval kapcsolatos aktuális információkat, valamint a tintapatronok állapotát. A nyomtató állapotjelentése ezenfelül segít a nyomtató hibáinak elhárításában.

Az állapotjelentés a legutóbbi események naplóját is tartalmazza.

Ha a HP-val kapcsolatba lép, akkor érdemes lehet kinyomtatni a nyomtatóállapot-jelentést.

Hálózatbeállítási oldal

Ha a nyomtató hálózathoz csatlakozik, kinyomtathat egy hálózatbeállítási oldalt a nyomtató hálózati beállításainak és a nyomtató által észlelt hálózatok listájának megtekintéséhez. A jelentés utolsó oldala tartalmazza a területen észlelhető össze vezetékek nélküli hálózat listáját azok jelerősségével és az általuk használt csatornákkal együtt. Ennek segítségével kiválaszthat egy olyan csatornát a hálózata számára, amelyet nem foglal le nagyon a többi hálózat (ami javítani fogja a hálózati teljesítményt).

A hálózatbeállítási oldalt használhatja a hálózati csatlakozási problémák hibáinak elhárítására. Ha kapcsolatba kell lépnie a HP vállalattal, gyakran jó hasznát veheti ennek az oldalnak.

Minőségjelentés nyomtatása

A nyomtatási minőséggel kapcsolatos problémáknak számos oka lehet: szoftverbeállítások, gyenge minőségű képfájl vagy maga a nyomtatási rendszer. Ha nem elégedett a nyomtatások minőségével, a nyomtatási minőséggel kapcsolatos diagnosztikai oldal segíthet megállapítani, hogy megfelelően működik-e a nyomtatórendszer.

Vezeték nélküli tesztre vonatkozó jelentés

A vezetékek nélküli tesztjelentés nyomtatásakor a készülék különféle teszteket futtat a nyomtató vezetékek nélküli kapcsolatának ellenőrzése érdekében. A jelentés tartalmazza a teszt eredményeit. Probléma észlelésekor a jelentés elején megjelennek az elhárításra vonatkozó lépések. A jelentés végén a vezetékek nélküli konfigurációra vonatkozó fontos információkat talál.

Problémák megoldása a webszolgáltatások segítségével

Ha problémákba ütközik a webszolgáltatások, például a **HP ePrint** szolgáltatás használata során, ellenőrizze a következőket:

- Győződjön meg arról, hogy a nyomtató csatlakoztatva van az internethez Ethernet vagy vezetékek nélküli kapcsolattal.




MEGJEGYZÉS: A webes szolgáltatások nem használhatók, ha a nyomtató USB-kábellel csatlakozik.

- Ellenőrizze, hogy a legújabb termékfrissítések telepítve vannak-e a nyomtatóra.
- Győződjön meg arról, hogy a webszolgáltatások engedélyezve vannak a nyomtatón. További információ: [Webszolgáltatások beállítása](#).
- Ellenőrizze, hogy a hálózati elosztó, kapcsoló vagy útválasztó be van-e kapcsolva, és megfelelően működik-e.

- Ha a nyomtatót Ethernet-kábellel csatlakoztatja, győződjön meg róla, hogy nem telefonkábellel vagy crossover kábellel van a nyomtató a hálózatra csatlakoztatva, valamint hogy az Ethernet-kábel megfelelően csatlakozik a nyomtatóhoz. További információ: [Hálózati és kapcsolati problémák](#).
- Ha a nyomtatót vezeték nélküli kapcsolat használatával csatlakoztatja, ellenőrizze, hogy a vezeték nélküli hálózat megfelelően működik-e. További információ: [Hálózati és kapcsolati problémák](#).
- A **HP ePrint** használatakor ellenőrizze az alábbiakat:
 - Ellenőrizze, hogy helyes-e a nyomtató e-mail címe.
 - Biztosítsa, hogy csak a nyomtató e-mail címe legyen az e-mail üzenet „Címzett” sorában. Ha más e-mail címek is szerepelnek a „Címzett” sorban, lehet, hogy nem tudja kinyomtatni az elküldött mellékleteket.
 - Ellenőrizze, hogy a **HP ePrint** követelményeinek megfelelő dokumentumokat küld-e. További tudnivalókat a következő címen talál: [HP Connected](#) (Előfordulhat, hogy ez a webhely nem minden országban/térségben érhető el.)
- Ha a hálózat proxybeállításokat használ, amikor az internethez csatlakozik, ellenőrizze, hogy érvényesek-e a beírt proxybeállítások:
 - Ellenőrizze webböngészőjének (például Internet Explorer, Firefox, Safari) beállításait.
 - Az ellenőrzést a rendszergazdával vagy a tűzfal beállításáért felelős személlyel végezze el.

Ha a tűzfal által használt proxybeállítások módosultak, frissítenie kell ezeket a beállításokat a nyomtató kezelőpaneljén vagy a beágyazott webkiszolgálón. Ha ezeket a beállításokat nem frissíti, akkor nem fogja tudni használni a webszolgáltatásokat.



További információ: [Webszolgáltatások beállítása](#).

 **TIPP:** A webszolgáltatások beállításával és használatával kapcsolatos további információk: [HP Connected](#) (Előfordulhat, hogy ez a webhely nem minden országban/térségben érhető el.).

A nyomtató karbantartása

Mit szeretne tenni?

A külső felület tisztítása

 **FIGYELEM!** A nyomtató tisztítása előtt kapcsolja ki a nyomtatót a  (Tápellátás gomb) megnyomásával, majd húzza ki a tápkábelt a konnektorból.

Használjon egy puha, nedves, nem foszló kendőt a por, a foltok és a szennyeződések a burkolatról való eltávolításához. Tartson távol minden folyadékot a nyomtató belsejétől, valamint a nyomtató kezelőpaneljétől.

A nyomtatófej és a patronok karbantartása

Ha gondjai vannak a nyomtatással, lehet, hogy a nyomtatófejjel van probléma. Csak akkor végezze el a következő részekben található lépéseket, ha a nyomtatási minőség hibáinak kiküszöbölésére talál bennük instrukciókat.

Ha sürgősen szükség van rá, igazítja be vagy tisztítja meg a készüléket, azzal tintát pazarol, és a patronok élettartama is csökken.

- Tisztítsa meg a nyomtatófejet ha a nyomtatás csíkos, a színei nem megfelelőek, illetve egyes színei hiányoznak.

A tisztítás három szakaszból áll. A művelet körülbelül két percig tart, egy papírlapot és sok tintát használ fel. Folyamatosan ellenőrizze a kinyomtatott oldal minőségét. Csak akkor folytassa a tisztítást, ha nem megfelelő minőségű a kinyomtatott lap.

Ha a nyomtatás minősége azután is elmarad a várttól, hogy a végrehajtotta a nyomtatófej tisztításának összes fokozatát, próbálkozzon a nyomtató beigazításával. Ha a minőségi problémákat a beigazítás és a tisztítás sem hárította el, akkor forduljon a HP-támogatáshoz. További információ: [HP-támogatás](#).

- Igazítsa a nyomtatót, ha a nyomtatóállapot-oldal valamelyik színblokkja csíkos vagy hiányos, illetve ha minőségi problémák merülnek fel a nyomtatott lapokkal kapcsolatban.

A nyomtató a kezdeti beállítás során automatikusan végrehajtja a nyomtatófej igazítását.



MEGJEGYZÉS: A tisztítás tintát használ el, ezért a nyomtatófejet csak szükség esetén tisztítsa. A tisztítási folyamat néhány percet vesz igénybe. A folyamat némi zajjal járhat.

Mindig a tápkapcsoló gombbal kapcsolja ki a nyomtatót. A nyomtató helytelen kikapcsolása minőségi problémákat okozhat a nyomtatásban.

A patronok vagy a nyomtatófej tisztítása vagy beigazítása

1. Helyezzen letter, A4 vagy legal méretű, nem használt, sima fehér papírt az adagolótálcába.
2. A nyomtató kezelőpaneljének kezdőképernyőjén válassza a **Beállítás** elemet, majd nyomja meg az OK gombot.
3. Válassza az **Eszközök** lehetőséget, majd nyomja meg az OK gombot.
4. Válassza ki a kívánt beállítást, majd nyomja meg az OK gombot. Kövesse a képernyőn megjelenő útmutatásokat.



MEGJEGYZÉS: Ugyanezt a HP nyomtatószoftverrel vagy a beágyazott webkiszolgálóval (EWS) is elvégezheti. A szoftver vagy az EWS elérése: [Nyissa meg a HP nyomtatószoftvert \(Windows\)](#) vagy [A beágyazott webkiszolgáló megnyitása](#).

Alapértékek és beállítások visszaállítása

Ha letilt bizonyos funkciókat vagy módosít egyes beállításokat, és vissza szeretné állítani őket, visszaállíthatja a nyomtatót a gyári alapbeállításokra vagy a hálózati beállításokra.


A nyomtató eredeti gyári alapbeállításainak visszaállítása


1. A nyomtató kezelőpaneljének kezdőképernyőjén válassza a **Beállítás** elemet, majd nyomja meg az OK gombot.
2. Válassza az **Eszközök** lehetőséget, majd nyomja meg az OK gombot.
3. Válassza a **Visszaállítás** lehetőséget, majd nyomja meg az OK gombot.
4. Megjelenik egy figyelmeztető üzenet, amely jelzi, hogy a rendszer törli az összes konfigurált beállítást, és visszaállítja az eredeti gyári beállításokat. A folytatáshoz nyomja meg az OK gombot.

A nyomtató eredeti hálózati beállításainak visszaállítása

1. A nyomtató kezelőpaneljének kezdőképernyőjén válassza a **Hálózat** elemet, majd nyomja meg az OK gombot.
2. Válassza a **Hálózati beállítások visszaállítása** lehetőséget, majd nyomja meg az OK gombot.
Megjelenik egy üzenet, amely a hálózat alapértelmezett beállításainak visszaállításáról tájékoztatja.

3. A **— (Kiválasztás)** gomb megnyomásával válassza az Igen lehetőséget.
4. Nyomtassa ki a hálózatbeállítási oldalt, és ellenőrizze, hogy a hálózati beállítások visszaálltak-e az alapértékekre.

 **MEGJEGYZÉS:** A nyomtató hálózati beállításainak visszaállításakor a rendszer eltávolítja az előzőleg konfigurált vezeték nélküli hálózati beállításokat.

 **TIPP:** A HP www.support.hp.com online támogatási webhelyén számos gyakori, a nyomtatóval kapcsolatban felmerülő probléma kijavításához szükséges információt és segédprogramot talál.

(Windows) A nyomtató diagnosztizálásához, illetve a nyomtatás, a lapolvasás vagy a másolási problémák automatikus javításához futtassa a [HP Print and Scan Doctor](#). Az alkalmazás csak bizonyos nyelveken érhető el.

HP-támogatás

A termékekkel kapcsolatos legújabb frissítésekért és támogatási információkért látogasson el a nyomtató támogatási webhelyére: www.support.hp.com. A HP online támogatási szolgálata különböző lehetőségeket biztosít a nyomtatóval kapcsolatos segítségnyújtáshoz:



Illesztőprogramok és letöltések: Letöltheti a legújabb szoftver-illesztőprogramokat és frissítéseket, illetve a nyomtatóhoz mellékelt termékútmutatókat és dokumentációt is.



HP támogatási fórumok: Látogasson el a HP támogatási fórumokra a gyakori kérdésekkel és problémákkal kapcsolatos válaszokért. Megtekinthet más HP ügyfelek által feltett kérdéseket, vagy bejelentkezhet, és közzéteheti a saját kérdéseit és megjegyzéseit.



Hibaelhárítás: A HP online eszközök segítségével észlelje a nyomtatóját, majd keressen ajánlott megoldásokat.

Kapcsolatfelvétel

Ha egy probléma megoldásához egy HP technikai támogatási képviselő segítségére van szüksége, látogasson el a [Kapcsolatfelvétel a támogatással webhelyre](#). A következő kapcsolatfelvételi lehetőségek ingyenesen elérhetők a jótállással rendelkező ügyfelek számára (a jótállással nem rendelkező ügyfelek számára a HP szakemberek által biztosított támogatás díjfizetés ellenében vehető igénybe):



Online csevegés HP szakemberrel.

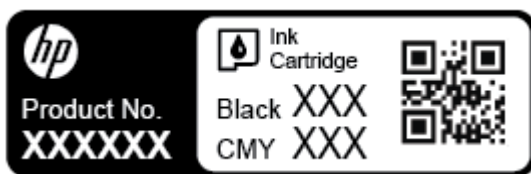


HP szakember hívása telefonon.

A HP ügyfélszolgálattal való kapcsolatfelvétel esetén készüljön fel arra, hogy meg kell adnia a következő adatokat és információkat:

- Terméknév (a nyomtatón található, például: HP OfficeJet Pro 8210)

- Termékszám (a patron tartó környékén található)



- Sorozatszám (a nyomtató hátulján vagy alján található)

Nyomtató regisztrálása

A regisztrálás csupán néhány percet vesz igénybe, ezt követően azonban gyorsabb kiszolgálást, hatékonyabb ügyféltámogatást és terméktámogatási értesítéseket vehet igénybe. Ha nyomtatóját nem regisztrálta a szoftver telepítése során, a <http://www.register.hp.com> címen most megteheti.

További jótállási lehetőségek

A nyomtatóhoz további díj ellenében bővített szolgáltatási csomagok is elérhetők. Látogasson el a www.support.hp.com webhelyre, válassza ki a régiót/országot és a nyelvet, majd tekintse át a nyomtatójához elérhető kiterjesztett jótállási lehetőségeket.

A Műszaki információk

Ez a rész a következő témaköröket tárgyalja:

- [Jellemzők](#)
- [Egyéb jogi tudnivalók](#)
- [Környezeti termékkezelési program](#)

Jellemzők

További információért keresse fel az www.support.hp.com webhelyet. Válassza ki országát/térségét. Kattintson a **Terméktámogatás és hibaelhárítás** lehetőségre. Adja meg a nyomtató elülső részén található nevet, majd kattintson a **Keresés** gombra. Kattintson a **Termékinformáció**, majd a **Termékspecifikációk** lehetőségre.

Rendszerkövetelmények

- A rendszerkövetelmények Windows esetében a Readme információs fájlban található, amely a nyomtatóhoz mellékelt HP nyomtatószoftver CD lemezén érhető el. Mac OS X esetében a rendszerkövetelmények a következő helyen találhatóak: www.support.hp.com.
- A jövőben várható kiadásokról, újdonságokról és terméktámogatásról a HP online támogatási webhelyén olvashat bővebben a következő címen: www.support.hp.com.

Környezeti specifikációk

- Működési hőmérséklet: 5–40 °C (41–104 °F)
- Működési környezet páratartalma: 15–80% relatív páratartalom, nem lecsapódó
- Ajánlott működési körülmények: 15–32 °C (59–90 °F)
- Ajánlott relatív páratartalom: 20–80%, lecsapódásmentes

Az adagolótálca kapacitása

- Sima papírlapok (60–105 g/m² [16–28 font]): Legfeljebb 250
- Borítékok: Legfeljebb 30
- Kartotéklapok: Legfeljebb 50
- Fotópapír: Legfeljebb 50

Kiadótálca kapacitása

- Sima papírlapok (60–105 g/m² [16–28 font]): Legfeljebb 150
- Borítékok: Legfeljebb 30
- Kartotéklapok: Legfeljebb 80
- Fotópapír: Legfeljebb 100

Papírméreték és -tömegek

A támogatott papírméreték listáját a HP nyomtatószoftver tartalmazza.

- Sima papír: 60–105 g/m² (16–28 font)
- Borítékok: 75–90 g/m² (20–24 font)
- Üdvözlőkártyák: Legfeljebb 200 g/m² (legfeljebb 110 font/index)
- Fotópapír: 300 g/m² (80 font)

Nyomtatási jellemzők

- A nyomtatási sebesség a dokumentum összetettségétől és a nyomtatómodellől függ
- Módszer: szabályozott adagolású hőtintasugaras officejet
- Nyelv: PCL 6, PCL 5, PDF, PostScript
- Nyomtatási felbontás:

A támogatott nyomtatási felbontások listájáért látogasson el a [nyomtató támogatási webhelyére](#).

- Nyomtatási margók:

A különböző hordozók margóbeállításainak listájáért látogasson el a [nyomtató támogatási webhelyére](#).

Patronkapacitás

- A nyomtatópatronok becsült kapacitásáról a www.hp.com/go/learnaboutsupplies oldalon olvashat bővebben.

Egyéb jogi tudnivalók

A nyomtató megfelel az ország/térség szabályozó hatóságai által megállapított termékkövetelményeknek.

Ez a rész a következő témaköröket tárgyalja:

- [Hatósági típusszám](#)
- [FCC-nyilatkozat](#)
- [VCCI \(B osztály\) megfelelőségi nyilatkozat japán felhasználók számára](#)
- [A tápkábelre vonatkozó megjegyzések japán felhasználók számára](#)
- [Megjegyzések koreai felhasználók számára](#)
- [Zajkibocsátási nyilatkozat – Németország](#)
- [Európai Unióra vonatkozó hatósági nyilatkozat](#)
 - [Vezeték nélküli funkcióval rendelkező termékek](#)
- [Vizuális megjelenítési munkakörnyezetekre vonatkozó nyilatkozat, Németország](#)
- [Megfelelőségi nyilatkozat](#)
- [A vezeték nélküli termékekkel kapcsolatos egyéb jogi tudnivalók](#)
 - [A rádiófrekvenciás sugárzás mértéke](#)
 - [Megjegyzések a brazilai felhasználók számára](#)
 - [Megjegyzések a kanadai felhasználók számára](#)

- [Megjegyzések a tajvani felhasználók számára](#)
- [Megjegyzések mexikói felhasználók számára](#)
- [Megjegyzések japán felhasználók számára](#)
- [Megjegyzések koreai felhasználók számára](#)

Hatósági típuszám

Hivatalos azonosítás céljából a termék el lett látva egy hatósági típuszámmal. A termék szabályozási modellszáma: SNPRC-1603-01. Ez a szabályozási modellszám nem tévesztendő össze a kereskedelmi névvel (HP OfficeJet Pro 8210 series), sem a termék számmal (D9L63).

FCC-nyilatkozat

FCC statement

The United States Federal Communications Commission (in 47 CFR 15.105) has specified that the following notice be brought to the attention of users of this product.

This equipment has been tested and found to comply with the limits for a Class B digital device, pursuant to Part 15 of the FCC Rules. These limits are designed to provide reasonable protection against harmful interference in a residential installation. This equipment generates, uses and can radiate radio frequency energy and, if not installed and used in accordance with the instructions, may cause harmful interference to radio communications. However, there is no guarantee that interference will not occur in a particular installation. If this equipment does cause harmful interference to radio or television reception, which can be determined by turning the equipment off and on, the user is encouraged to try to correct the interference by one or more of the following measures:

- Reorient or relocate the receiving antenna.
- Increase the separation between the equipment and the receiver.
- Connect the equipment into an outlet on a circuit different from that to which the receiver is connected.
- Consult the dealer or an experienced radio/TV technician for help.

For further information, contact:

Manager of Corporate Product Regulations
HP Inc. 1501 Page Mill Road,
Palo Alto, CA 94304, U.S.A.

Modifications (part 15.21)

The FCC requires the user to be notified that any changes or modifications made to this device that are not expressly approved by HP may void the user's authority to operate the equipment.

This device complies with Part 15 of the FCC Rules. Operation is subject to the following two conditions: (1) this device may not cause harmful interference, and (2) this device must accept any interference received, including interference that may cause undesired operation.

VCCI (B osztály) megfelelőségi nyilatkozat japán felhasználók számára

この装置は、クラスB情報技術装置です。この装置は、家庭環境で使用することを目的としていますが、この装置がラジオやテレビジョン受信機に近接して使用されると、受信障害を引き起こすことがあります。取扱説明書に従って正しい取り扱いをして下さい。

VCCI-B

A tápkábelre vonatkozó megjegyzések japán felhasználók számára

製品には、同梱された電源コードをお使い下さい。
同梱された電源コードは、他の製品では使用出来ません。

Megjegyzések koreai felhasználók számára

B 급 기기
(가정용 방송통신기기)

이 기기는 가정용(B급)으로 전자파적합등록을 한 기기로서 주로 가정에서 사용하는 것을 목적으로 하며, 모든 지역에서 사용할 수 있습니다.

Zajkibocsátási nyilatkozat – Németország

Geräuschemission

LpA < 70 dB am Arbeitsplatz im Normalbetrieb nach DIN 45635 T. 19

Európai Unióra vonatkozó hatósági nyilatkozat



A CE emblémát viselő termékek megfelelnek a következő rájuk vonatkozó egy vagy több Európai Uniói irányelvnek: Kisfeszültségű berendezésekre vonatkozó 2006/95/EK irányelv, Elektromágneses összeférhetőségre vonatkozó 2004/108/EK irányelv, Környezetbarát tervezésre vonatkozó 2009/125/EK irányelv, A rádióberendezésekre és a távközlő végberendezésekre, valamint a megfelelőségük kölcsönös elismerésére vonatkozó 1999/5/EK irányelv, RoHS irányelv, 2011/65/EU. A fenti irányelveknek való

megfelelőség megállapítása a vonatkozó harmonizált európai szabványok segítségével történik. A teljes megfelelőségi nyilatkozat a következő webhelyen található: www.hp.com/go/certificates (Keressen a termék típusnevére vagy hatósági típusazonosító számára (RMN), amely a hatósági címkén található.)

Hatósági ügyek kapcsolattartója:

HP GmbH, Dept./MS: HQ-TRE, Herrenberger Strasse 140, 71034 Boeblingen, GERMANY

Vezeték nélküli funkcióval rendelkező termékek

EMF

- Ez a termék megfelel a rádiófrekvenciás sugárzásnak való kitettségre vonatkozó nemzetközi irányelvnek (ICNIRP).

Ha rádióadó és -vevő eszközt tartalmaz, normál használat esetén 20 cm távolságot kell tartani a készüléktől, hogy a rádiófrekvenciás sugárzás szintje ne haladja meg az Európai Unióban érvényes határértékeket.

Vezeték nélküli funkció Európában

- Ez a termék korlátozás nélkül használható az összes EU tagországban, valamint Izlandon, Liechtensteinben, Norvégiában és Svájcban.

Vizuális megjelenítési munkakörnyezetekre vonatkozó nyilatkozat, Németország

GS-Erklärung (Deutschland)

Das Gerät ist nicht für die Benutzung im unmittelbaren Gesichtsfeld am Bildschirmarbeitsplatz vorgesehen. Um störende Reflexionen am Bildschirmarbeitsplatz zu vermeiden, darf dieses Produkt nicht im unmittelbaren Gesichtsfeld platziert werden.

Megfelelőségi nyilatkozat



DECLARATION OF CONFORMITY

according to ISO/IEC 17050-1 and EN 17050-1

DoC #: SNPRC-1603-01-B

Supplier's Name:	Hewlett Packard Singapore (Pte) Ltd
Supplier's Address:	138 Depot Road, #04-01, Singapore 109683
declares, that the product Product Name and Model:²⁾	HP OfficeJet Managed P25220dw / HP OfficeJet Pro 8210 Printer / HP OfficeJet Pro 8211 Printer
Regulatory Model Number:¹⁾	SNPRC-1603-01
Product Options:	All
Power Adapter:	E3E01-60132 / E3E01-60079 (For China and India only), E3E01-60078 (For Korea only)
Radio Module Number:	SDG0B-1392

conforms to the following Product Specifications and Regulations:

EMC:	CISPR22:2008 / EN55022:2010 Class B CISPR24:2010 / EN55024:2010 EN 61000-3-2:2014 EN 61000-3-3:2013 FCC CFR 47 Part 15 Class B ICES – 003, Issue 5 Class B
Safety:	IEC 60950-1:2005 (2 nd Edition) +A1:2009 +A2:2013 EN 60950-1:2006 +A11:2009 +A1:2010 +A12:2011 +A2:2013 EN 62479:2010
Telecom:	EN 301 489-1 V1.9.2:2011 / EN 301 489-17 V2.2.1:2012 EN 300 328 V1.8.1:2012 EN 62311:2008
Energy:	Regulation (EC) No. 1275/2008 ENERGY STAR [®] Qualified Imaging Equipment Operational Mode (OM) Test Procedure EN 50564:2011 IEC 62301:2011
RoHS:	EN 50581: 2012

The product herewith complies with the requirements of the Low Voltage Directive 2006/95/EC, the EMC Directive 2004/108/EC, the Machinery Directive 2006/42/EC, the R&TTE Directive 1999/5/EC, the Ecodesign Directive 2009/125/EC, RoHS Directive 2011/65/EU, the Ecodesign Directive 2009/125/EC, the R&TTE Directive 1999/5/EC and carries the  marking accordingly.

This device complies with part 15 of the FCC Rules. Operation is subject to the following two conditions:

(1) This device may not cause harmful interference, and (2) this device must accept any interference received, including interference that may cause undesired operation.

Additional Information:

- 1) This product is assigned a Regulatory Model Number which stays with the regulatory aspects of the design. The Regulatory Model Number is the main product identifier in the regulatory documentation and test reports, this number should not be confused with the marketing name or the product numbers.
- 2) The product was tested in a typical configuration.
- 3) The internal power adapter E3E01-60079 is for India and China market only, while internal power adaptor E3E01-60078 is for Korea market only.
- 4) WIFI module operates only in 2.4 GHz band within this product.

Singapore
7 December 2015

Product Regulations Manager
HP Singapore Inkjet Printing Solutions

Local contact for regulatory topics only:

EU: HP Deutschland GmbH, HQ-TRE, Schickardstrasse 32, 71034 Boeblingen, Germany
U.S.: HP Inc, 1501 Page Mill Road, Palo Alto, CA 94304, U.S.A. 650-857-1501

www.hp.eu/certificates

A vezeték nélküli termékekkel kapcsolatos egyéb jogi tudnivalók

Ebben a részben a vezeték nélküli készülékre vonatkozó alábbi szabályozási információk találhatóak:

- [A rádiófrekvenciás sugárzás mértéke](#)
- [Megjegyzések a brazil felhasználók számára](#)
- [Megjegyzések a kanadai felhasználók számára](#)
- [Megjegyzések a tajvani felhasználók számára](#)
- [Megjegyzések mexikói felhasználók számára](#)
- [Megjegyzések japán felhasználók számára](#)
- [Megjegyzések koreai felhasználók számára](#)

A rádiófrekvenciás sugárzás mértéke

Exposure to radio frequency radiation



Caution The radiated output power of this device is far below the FCC radio frequency exposure limits. Nevertheless, the device shall be used in such a manner that the potential for human contact during normal operation is minimized. This product and any attached external antenna, if supported, shall be placed in such a manner to minimize the potential for human contact during normal operation. In order to avoid the possibility of exceeding the FCC radio frequency exposure limits, human proximity to the antenna shall not be less than 20 cm (8 inches) during normal operation.

Megjegyzések a brazil felhasználók számára

Aviso aos usuários no Brasil

Este equipamento opera em caráter secundário, isto é, não tem direito à proteção contra interferência prejudicial, mesmo de estações do mesmo tipo, e não pode causar interferência a sistemas operando em caráter primário.

Megjegyzések a kanadai felhasználók számára

Notice to users in Canada/Note à l'attention des utilisateurs canadiens

Under Industry Canada regulations, this radio transmitter may only operate using an antenna of a type and maximum (or lesser) gain approved for the transmitter by Industry Canada. To reduce potential radio interference to other users, the antenna type and its gain should be so chosen that the equivalent isotropically radiated power (e.i.r.p.) is not more than that necessary for successful communication.

This device complies with Industry Canada licence-exempt RSS standard(s). Operation is subject to the following two conditions: (1) this device may not cause interference, and (2) this device must accept any interference, including interference that may cause undesired operation of the device.

WARNING! Exposure to Radio Frequency Radiation The radiated output power of this device is below the Industry Canada radio frequency exposure limits. Nevertheless, the device should be used in such a manner that the potential for human contact is minimized during normal operation.

To avoid the possibility of exceeding the Industry Canada radio frequency exposure limits, human proximity to the antennas should not be less than 20 cm (8 inches).

Conformément au Règlement d'Industrie Canada, cet émetteur radioélectrique ne peut fonctionner qu'avec une antenne d'un type et d'un gain maximum (ou moindre) approuvé par Industrie Canada. Afin de réduire le brouillage radioélectrique potentiel pour d'autres utilisateurs, le type d'antenne et son gain doivent être choisis de manière à ce que la puissance isotrope rayonnée équivalente (p.i.r.e.) ne dépasse pas celle nécessaire à une communication réussie.

Cet appareil est conforme aux normes RSS exemptes de licence d'Industrie Canada. Son fonctionnement dépend des deux conditions suivantes : (1) cet appareil ne doit pas provoquer d'interférences nuisibles et (2) doit accepter toutes interférences reçues, y compris des interférences pouvant provoquer un fonctionnement non souhaité de l'appareil.

AVERTISSEMENT relatif à l'exposition aux radiofréquences. La puissance de rayonnement de cet appareil se trouve sous les limites d'exposition de radiofréquences d'Industrie Canada. Néanmoins, cet appareil doit être utilisé de telle sorte qu'il soit mis en contact le moins possible avec le corps humain.

Afin d'éviter le dépassement éventuel des limites d'exposition aux radiofréquences d'Industrie Canada, il est recommandé de maintenir une distance de plus de 20 cm entre les antennes et l'utilisateur.

Megjegyzések a tajvani felhasználók számára

低功率電波輻射性電機管理辦法

第十二條

經型式認證合格之低功率射頻電機，非經許可，公司、商號或使用者均不得擅自變更頻率、加大功率或變更設計之特性及功能。

第十四條

低功率射頻電機之使用不得影響飛航安全及干擾合法通信；經發現有干擾現象時，應立即停用，並改善至無干擾時方得繼續使用。

前項合法通信，指依電信法規定作業之無線電通信。低功率射頻電機須忍受合法通信或工業、科學及醫藥用電波輻射性電機設備之干擾。

Megjegyzések mexikói felhasználók számára

Aviso para los usuarios de México

La operación de este equipo está sujeta a las siguientes dos condiciones: (1) es posible que este equipo o dispositivo no cause interferencia perjudicial y (2) este equipo o dispositivo debe aceptar cualquier interferencia, incluyendo la que pueda causar su operación no deseada.

Para saber el modelo de la tarjeta inalámbrica utilizada, revise la etiqueta regulatoria de la impresora.

Megjegyzések japán felhasználók számára

この機器は技術基準適合証明又は工事設計認証を受けた無線設備を搭載しています。

Megjegyzések koreai felhasználók számára

해당 무선설비는 전파혼신 가능성이 있으므로 인명안전과 관련된 서비스는 할 수 없음

Környezeti termékkezelési program

A HP elkötelezett az iránt, hogy termékei ne csak kiváló minőségűek, de környezetbarátak is legyenek. Ezt a terméket az újrahasznosítási elvek szerint tervezték. A készülékhez a lehető legkevesebb anyagot használták fel a megfelelő működés és megbízhatóság biztosítása mellett. A különböző anyagok könnyen elkülöníthetők. A rögzítők és egyéb csatlakozások könnyen megtalálhatók, elérhetők és eltávolíthatók mindennapi szerszámok használatával. A legfontosabb alkatrészek gyorsan elérhetők a hatékony szétszerelés és javítás érdekében. További információk a HP Commitment to the Environment (környezetvédelmi) webhelyén találhatók:

www.hp.com/hpinfo/globalcitizenship/environment

- [Környezetkímélő ötletek](#)
- [Az Európai Unió Bizottságának 1275/2008 sz. rendelete](#)
- [Papír](#)
- [Műanyagok](#)
- [Anyagbiztonsági adatlapok](#)
- [Újrahasznosítási program](#)
- [A HP tintasugaras kellékeinek újrahasznosítási programja](#)
- [Teljesítményfelvétel](#)
- [Hulladékkezelési tájékoztató a felhasználók számára](#)
- [Vegyi anyagok](#)
- [Veszélyes anyagokra vonatkozó korlátozás \(Ukrajna\)](#)
- [Veszélyes anyagokra vonatkozó korlátozás \(India\)](#)
- [Kína SEPA Eco Label felhasználói információk](#)

- [Nyomtatókra, faxokra és fénymásolókra vonatkozó kínai energiacímke](#)
- [A veszélyes anyagok/elemek táblázata, valamint azok tartalmának ismertetése \(Kína\)](#)
- [EPEAT](#)
- [Akkumulátorok ártalmatlanítása Tajvanon](#)
- [Megjegyzés a perklorátról kaliforniai felhasználók számára](#)
- [Az EU akkumulátorokra vonatkozó irányelve](#)
- [Akkumulátorra vonatkozó előírások, Brazília](#)

Környezetkímélő ötletek

A HP folyamatosan dolgozik azon, hogy ügyfelei a segítségével csökkentsék ökológiai lábnyomukat. A HP környezetvédelmi kezdeményezéseiről a HP környezetvédelmi programjainak és kezdeményezéseinek webhelyén olvashat bővebben.

www.hp.com/hpinfo/globalcitizenship/environment/

Az Európai Unió Bizottságának 1275/2008 sz. rendelete

A termék teljesítményadatairól, köztük a hálózati készenléti állapot közben, minden vezetékes hálózati port csatlakoztatása és minden vezeték nélküli port aktiválása esetén tapasztalható energiafogyasztásról a termék IT ECO energiatakarékosági nyilatkozatának P14, „Additional information” (További információk) című szakasza nyújt tájékoztatást: www.hp.com/hpinfo/globalcitizenship/environment/productdata/itecodesktop-pc.html.

Papír

A termék képes a DIN 19309-nek és az EN 12281:2002-nek megfelelően újrafelhasznált papírral való működésre.

Műanyagok

A 25 grammnál nehezebb műanyag alkatrészeket a nemzetközi szabványok szerint jelöltük meg, így a termék életének a végén könnyen azonosíthatók az újrafelhasználható műanyag alkatrészek.

Anyagbiztonsági adatlapok

Az anyagbiztonsági adatlapok (MSDS) megtalálhatók a HP webhelyén:

www.hp.com/go/msds

Újrahasznosítási program

A HP egyre több termék-visszavételi és újrahasznosítási programot kínál fel számos országban/régióban, és partnerként működik együtt a világ néhány legnagyobb újrahasznosítási központjával. A HP a legnépszerűbb termékeinek újraértékesítésével megóvja az erőforrásokat. A HP termékek újrahasznosítására vonatkozó információkért látogassa meg a következő weboldalt:

www.hp.com/recycle

A HP tintasugaras kellékeinek újrahasznosítási programja

A HP elkötelezett a környezet megóvása iránt. A HP tintasugaras kiegészítők újrahasznosítási programja (HP Inkjet Supplies Recycling Program) számos országban/régióban lehetővé teszi az elhasznált

nyomtatópatronok és tintapatronok ingyenes begyűjtését. További információkat az alábbi webhelyen olvashat:

www.hp.com/hpinfo/globalcitizenship/environment/recycle/

Teljesítményfelvétel

Az ENERGY STAR® logóval ellátott HP nyomtatási és képezési berendezést rendelkezik az Amerikai Környezetvédelmi Hivatal tanúsítványával. Az ENERGY STAR-minősítésű képezési termékeken az alábbi jelzés látható:



Az ENERGY STAR-minősítésű képezési termékekre vonatkozó további típusinformációk a következő helyen találhatóak: www.hp.com/go/energystar

Hulladékkezelési tájékoztató a felhasználók számára



Ez a szimbólum azt jelenti, hogy a terméket nem szabad háztartási hulladékként kezelni. Az egészség és a környezet megóvása érdekében a leselejtezett berendezést adja le olyan gyűjtőhelyen, ahol az elektromos és elektronikus hulladékokat gyűjtik. További információért forduljon a helyi háztartási hulladékkezelő vállalathoz, vagy tájékozódjon itt: <http://www.hp.com/recycle>.

Vegyianyagok

A HP fontosnak tartja, hogy a termékeiben jelen lévő vegyi anyagokról tájékoztassa ügyfeleit, az olyan előírásoknak megfelelően, mint például az európai REACH (*EK 1907/2006 rendelet, Európai Parlament és Tanács*). A termékben található vegyi anyagokról a következő helyen olvashat: www.hp.com/go/reach.

Veszélyes anyagokra vonatkozó korlátozás (Ukrajna)

Технічний регламент щодо обмеження використання небезпечних речовин (Україна)

Обладнання відповідає вимогам Технічного регламенту щодо обмеження використання деяких небезпечних речовин в електричному та електронному обладнанні, затвердженого постановою Кабінету Міністрів України від 3 грудня 2008 № 1057

Veszélyes anyagokra vonatkozó korlátozás (India)

Restriction of hazardous substances (India)

This product complies with the "India E-waste (Management and Handling) Rule 2011" and prohibits use of lead, mercury, hexavalent chromium, polybrominated biphenyls or polybrominated diphenyl ethers in concentrations exceeding 0.1 weight % and 0.01 weight % for cadmium, except for the exemptions set in Schedule 2 of the Rule.

Kína SEPA Eco Label felhasználói információk

中国环境标识认证产品用户说明

噪声大于63.0Db(A)的办公设备不宜放置于办公室内，请在独立的隔离区域使用。

如需长时间使用本产品或打印大量文件，请确保在通风良好的房间内使用。

如您需要确认本产品处于零能耗状态，请按下电源关闭按钮，并将插头从电源插座断开。

您可以使用再生纸，以减少资源耗费。

复印机、打印机和传真机能源效率标识 实施规则

依据“复印机、打印机和传真机能源效率标识实施规则”，该打印机具有中国能效标识。标识上显示的能效等级和操作模式值根据“复印机、打印机和传真机能效限定值及能效等级”标准（“GB 21521”）来确定和计算。

1. 能效等级

产品能效等级分为3级，其中1级能效最高。能效限定值根据产品类型和打印速度由标准确定。能效等级则根据基本功耗水平以及网络接口和内存等附加组件和功能的功率因子之和来计算。

2. 能效信息

喷墨打印机

- 操作模式功率

睡眠状态的能耗按照 GB 21521 标准来衡量和计算。该数据以瓦特 (W) 表示。

- 待机功率

待机状态是产品连接到电网电源上功率最低的状态。该状态可以延续无限长时间，且使用者无法改变此状态下产品的功率。对于“成像设备”产品，“待机”状态通常相当于“关闭”状态，但也可能相当于“准备”状态或“睡眠”状态。该数据以瓦特 (W) 表示。

- 睡眠状态预设延迟时间

出厂前由制造商设置的时间决定了该产品在完成主功能后进入低耗模式（例如睡眠、自动关机）的时间。该数据以分钟表示。

- 附加功能功率因子之和

网络接口和内存等附加功能的功率因子之和。该数据以瓦特 (W) 表示。

标识上显示的能耗数据是根据典型配置测量得出的数据，此类配置包含登记备案的打印机依据复印机、打印机和传真机能源效率标识实施规则所选的所有配置。因此，该特定产品型号的实际能耗可能与标识上显示的数据有所不同。

要了解规范的更多详情，请参考最新版的 GB 21521 标准。

A veszélyes anyagok/elemek táblázata, valamint azok tartalmának ismertetése (Kína)

产品中有害物质或元素的名称及含量 根据中国《电器电子产品有害物质限制使用管理办法》						
部件名称	有害物质					
	铅 (Pb)	汞 (Hg)	镉 (Cd)	六价铬 (Cr(VI))	多溴联苯 (PBB)	多溴二苯醚 (PBDE)
外壳和托盘	0	0	0	0	0	0
电线	0	0	0	0	0	0
印刷电路板	X	0	0	0	0	0
打印系统	X	0	0	0	0	0
显示器	X	0	0	0	0	0
喷墨打印机墨盒	0	0	0	0	0	0
驱动光盘	X	0	0	0	0	0
扫描仪	X	0	0	0	0	0
网络配件	X	0	0	0	0	0
电池板	X	0	0	0	0	0
自动双面打印系统	0	0	0	0	0	0
外部电源	X	0	0	0	0	0

本表格依据SJ/T 11364的规定编制。
 0: 表示该有害物质在该部件所有均质材料中的含量均在GB/T 26572规定的限量要求以下。
 X: 表示该有害物质至少在该部件的某一均质材料中的含量超出GB/T 26572规定的限量要求。
 此表中所有名称中含“X”的部件均符合欧盟RoHS立法。
 注: 环保使用期限的参考标识取决于产品正常工作的温度和湿度等条件。



EPEAT

EPEAT

Most HP products are designed to meet EPEAT. EPEAT is a comprehensive environmental rating that helps identify greener electronics equipment. For more information on EPEAT go to www.epeat.net. For information on HP's EPEAT registered products go to www.hp.com/hpinfo/globalcitizenship/environment/pdf/epeat_printers.pdf.

Akkumulátorok ártalmatlanítása Tajvanon



廢電池請回收

Megjegyzés a perklorátról kaliforniai felhasználók számára

California Perchlorate Material Notice

Perchlorate material - special handling may apply. See:
<http://www.dtsc.ca.gov/hazardouswaste/perchlorate/>

This product's real-time clock battery or coin cell battery may contain perchlorate and may require special handling when recycled or disposed of in California.

Az EU akkumulátorokra vonatkozó irányelve



English	European Union Battery Directive This product contains a battery that is used to maintain data integrity of real time clock or product settings and is designed to last the life of the product. Any attempt to service or replace this battery should be performed by a qualified service technician.
Français	Directive sur les batteries de l'Union Européenne Ce produit contient une batterie qui permet de maintenir l'intégrité des données pour les paramètres de produit ou l'horloge en temps réel et qui a été conçue pour durer aussi longtemps que le produit. Toute tentative de réparation ou de remplacement de cette batterie doit être effectuée par un technicien qualifié.
Deutsch	Batterie-Richtlinie der Europäischen Union Dieses Produkt enthält eine Batterie, die dazu dient, die Datenintegrität der Echtzeituhr sowie der Produkteinstellungen zu erhalten, und die für die Lebensdauer des Produkts ausreicht. Im Bedarfsfall sollte das Instandhalten bzw. Austauschen der Batterie von einem qualifizierten Servicetechniker durchgeführt werden.
Italiano	Direttiva dell'Unione Europea relativa alla raccolta, al trattamento e allo smaltimento di batterie e accumulatori Questo prodotto contiene una batteria utilizzata per preservare l'integrità dei dati dell'orologio in tempo reale o delle impostazioni del prodotto e la sua durata si intende pari a quella del prodotto. Eventuali interventi di riparazione o sostituzione della batteria devono essere eseguiti da un tecnico dell'assistenza qualificato.
Español	Directiva sobre baterías de la Unión Europea Este producto contiene una batería que se utiliza para conservar la integridad de los datos del reloj de tiempo real o la configuración del producto y está diseñada para durar toda la vida útil del producto. El mantenimiento o la sustitución de dicha batería deberá realizarla un técnico de mantenimiento cualificado.
Čeština	Směrnice Evropské unie pro nakládání s bateriemi Tento výrobek obsahuje baterii, která slouží k uchování správných dat hodin reálného času nebo nastavení výrobku. Baterie je navržena tak, aby vydržela celou životnost výrobku. Jakýkoliv pokus o opravu nebo výměnu baterie by měl provést kvalifikovaný servisní technik.
Dansk	EU's batteridirektiv Produktet indeholder et batteri, som bruges til at vedligeholde dataintegriteten for realtidsur- eller produktindstillinger og er beregnet til at holde i hele produktets levetid. Service på batteriet eller udskiftning bør foretages af en uddannet servicetekniker.
Nederlands	Richtlijn batterijen voor de Europese Unie Dit product bevat een batterij die wordt gebruikt voor een juiste tijdsaanduiding van de klok en het behoud van de productinstellingen. Bovendien is deze ontworpen om gedurende de levensduur van het product mee te gaan. Het onderhoud of de vervanging van deze batterij moet door een gekwalificeerde onderhoudstechnicus worden uitgevoerd.
Eesti	Euroopa Liidu aku direktiiv Toode sisaldab akut, mida kasutatakse reaalaja kella andmeühitsuse või toote säätete säilitamiseks. Aku on valmistatud kestma terve toote kasutusaja. Akut tohib hooldada või vahetada ainult kvalifitseeritud hooldustehnik.
Suomi	Euroopan unionin paristodirektiivi Tämä laite sisältää akun, jota käytetään reaaliaikaisen kellon tietojen ja laitteen asetusten säilyttämiseen. Pariston on suunniteltu kestävän laitteen koko käyttöajan ajan. Pariston mahdollinen korjaus tai vaihto on jätettävä päteväen huoltohenkilön tehtäväksi.
Ελληνικά	Οδηγία της Ευρωπαϊκής Ένωσης για τις ηλεκτρικές σήλας Αυτό το προϊόν περιλαμβάνει μια μπαταρία, η οποία χρησιμοποιείται για τη διατήρηση της ακεραιότητας των δεδομένων ρολογιού πραγματικού χρόνου ή των ρυθμίσεων προϊόντος και έχει σχεδιαστεί έτσι ώστε να διαρκέσει όσο και το προϊόν. Ταχόν απόπειρες επιδιόρθωσης ή αντικατάστασης αυτής της μπαταρίας θα πρέπει να πραγματοποιούνται από κατάλληλα εκπαιδευμένο τεχνικό.
Magyar	Az Európai unió telepek és akkumulátorok direktívája A termék tartalmaz egy elemet, melynek feladata az, hogy biztosítsa a valós idejű óra vagy a termék beállításcainak adatintegritását. Az elem úgy van tervezve, hogy végig kitartson a termék használatá során. Az elem bármilyen javítását vagy cseréjét csak képzett szakember végezheti el.
Latvian	Eiropas Savienības Bateriju direktīva Produktam ir baterija, ko izmanto reālā laika pulksteņa vai produkta iestatījumu datu integritātes saglabāšanai, un tā ir paredzēta visam produkta dzīves ciklam. Jebkura apkope vai baterijas nomaiņa ir jāveic: atbilstoši kvalificētam darbiniekam.
Lietuviškai	Eiropos Sąjungos baterijų ir akumuliatorių direktyva Šiame gaminyje yra baterija, kuri naudojama, kad būtų galima prižiūrėti realaus laiko laikrodžio veikimą arba gaminio nuostatas; ji skirta veikti visą gaminio eksploatavimo laiką. Bet kokius šios baterijos aptarnavimo arba keitimo darbus turi atlikti kvalifikuotas aptarnavimo technikas.
Polski	Dyrektywa Unii Europejskiej w sprawie baterii i akumulatorów Produkt zawiera baterię wykorzystywaną do zachowania integralności danych zegara czasu rzeczywistego lub ustawień produktu, która podtrzymuje działanie produktu. Przegląd lub wymiana baterii powinny być wykonywane wyłącznie przez: uprawnionego technika serwisu.
Português	Directiva sobre baterias da União Europeia Este produto contém uma bateria que é usada para manter a integridade dos dados do relógio em tempo real ou das configurações do produto e é projetada para ter a mesma duração que este. Qualquer tentativa de consertar ou substituir essa bateria deve ser realizada por um técnico qualificado.
Slovenčina	Smernica Evropske unije pre obchádzanie s batériami Tento výrobok obsahuje batériu, ktorá slúži na uchovenie správnych údajov hodín reálneho času alebo nastavení výrobku. Batéria je skonštruovaná tak, aby vydržala celú životnosť výrobku. Akýkoľvek pokus o opravu alebo výmenu batérie by mal vykonať kvalifikovaný servisný technik.
Slovensko	Direktiva Evropske unije o baterijah in akumulatorjih V tem izdelku je baterija, ki zagotavlja natančnost podatkov ure v realnem času ali nastavitev izdelka v celotni življenjski dobi izdelka. Kakršno koli popravilo ali zamenjava te baterije lahko izvede le pooblaščen tehnik.
Svenska	EU:s batteridirektiv Produkten innehåller ett batteri som används för att upprätthålla data i realtidsklockan och produktinställningarna. Batteriet ska räkna produktens hela livslängd. Endast kvalificerade servicetekniker får utföra service på batteriet och byta ut det.
Български	Директива за батерии на Европейския съюз Този продукт съдържа батерия, която се използва за поддържане на целостта на данните на часовника в реално време или настройките за продукта, създадена на издръжи през целия живот на продукта. Сервизът или замяната на батерията трябва да се извършва от квалифициран техник.
Română	Directiva Uniunii Europene referitoare la baterii Acest produs conține o baterie care este utilizată pentru a menține integritatea datelor ceasului de timp real sau setările produsului și care este proiectată să funcționeze pe întreaga durată de viață a produsului. Orice lucrare de service sau de înlocuire a acestei baterii trebuie efectuată de un tehnician de service calificat.

Akkumulátorra vonatkozó előírások, Brazília

A bateria deste equipamento não foi projetada para ser removida pelo cliente.

Tárgymutató

Jelek és számok

2 oldalas nyomtatás 30

A

állapot

hálózatbeállítási oldal 72

áramforrás

hibaelhárítás 71

B

beágyazott webkiszolgáló

bemutató 52

hibaelhárítás, nem nyitható

meg 54

megnyitás 53

beállítás

tartozékok 20

beállítások

hálózat 47

Brosúrák nyomtatása

nyomtatás 26

D

diagnosztikai oldal 72

E

egyéb jogi tudnivalók 78, 83

elakadás

kerülő papír 11

megszüntetés 56

érintkezők, helye 7

EWS. *Lásd:* beágyazott webkiszolgáló

F

ferde, hibaelhárítás

nyomtatás 60

G

gombok, vezérlőpult 7

H

hálózatok

beállítások, módosítás 47

beállítások megtekintése és

nyomtatása 47

csatlakozó ábrája 7

IP-beállítások 47

kapcsolat sebessége 47

vezeték nélküli beállítások 72

vezeték nélküli kommunikáció

beállítása 44

hatósági típusszám 79

hátsó szerelőfedél

ábra 7

hibaelhárítás

a készülék nem húzza be a

papírokat az egyik tálcából 60

áramforrás 71

beágyazott webkiszolgáló 54

ferde oldalak 60

hálózatbeállítási oldal 72

kezelőpanel sűgőrendszere 71

nyomtatás 71

nyomtató állapotjelentése 72

papíradagolási problémák 60

több lap behúzása 60

hordozó

kétoldalas nyomtatás 30

hőmérsékleti adatok 77

HP Utility (OS X)

megnyitás 52

I

IP-beállítások 47

IP-cím

nyomtató ellenőrzése 54

J

jelentések

diagnosztika 72

vezeték nélküli teszt 72

jellemzők

méretek és tömeg 77

papír 78

rendszerkövetelmények 77

jótállás 76

K

kapcsolat sebessége, beállítás 47

karbantartás

a patronok cseréje 40

diagnosztikai oldal 72

nyomtatófej 73

nyomtatófej igazítása 73

nyomtatófej tisztítása 74

tintaszintek ellenőrzése 39

tisztítás 73

kétoldalas nyomtatás 30

kezelés

nyomtatófej 73

tintaellenőrzés a lapon 73

kimeneti tálca

helye 6

kisegítő lehetőségek 2

környezetfenntartási program 85

környezeti előírások 77

M

Mac OS 26

második tálca

2. tálca használata 21

megtekintés

hálózati beállítások 47

mindkét oldalra, nyomtatás 30

minőségjelentés nyomtatása 72

N

nedvességre vonatkozó feltételek

77

NY

nyomtatás

diagnosztikai oldal 72

hibaelhárítás 71

kétoldalas 30

nyomtatási minőség

tintaellenőrzések megszüntetése

a lapon 73

nyomtató állapotjelentése

információ 72

nyomtatófej 73

tisztítás 74

nyomtatófej, igazítás 73

nyomtatófej igazítása 73

- nyomtatászoftver (Windows)
 - bemutató 52
 - megnyitási 23, 52
- nyomtató vezérlőpanelje
 - hálózati beállítások 47
 - helye 6
- O**
- OS X
 - HP Utility 52
- P**
- papír
 - adagolás hibaelhárítása 60
 - adagolótálca 11
 - elakadások megszüntetése 56
 - ferde oldalak 60
 - HP, rendelés 10
 - jellemzők 78
 - kiválasztás 11
- papíradagolási problémák, hibaelhárítás 60
- patronok 42
- patrontartó
 - a patrontartó elakadásainak megszüntetése 59
- R**
- rádiós zajkeltés
 - egyéb jogi tudnivalók 83
- rendszerkövetelmények 77
- T**
- tálcák
 - adagolás hibaelhárítása 60
 - helye 6
 - papír betöltése 11
 - papírelakadás megszüntetése 56
 - papírszélesség-beállítók – illusztráció 6
- támogatott operációs rendszerek 77
- tápbemenet, helye 7
- tartozékok
 - beállítás 20
- tintapatronok 7
 - cikkszámok 42
 - csere 40
 - helye 6
 - tintaszintek ellenőrzése 39
 - tippek 38
 - tintapatronok cseréje 40
 - tintaszintek ellenőrzése 39
 - tisztítás
 - külső felület 73
 - nyomtatófej 73, 74
 - több lap behúzása, hibaelhárítás 60
- U**
- újrahasznosítás
 - tintapatronok 86
- USB-csatlakozás
 - port, helye 6, 7
- Ü**
- ügyfélszolgálat
 - jótállás 76
- V**
- vezérlőpanel
 - gombok 7
- vezeték nélküli kommunikáció
 - beállítás 44
 - egyéb jogi tudnivalók 83
 - vezeték nélküli tesztre vonatkozó jelentés 72
- W**
- webhelyek
 - információk a kisegítő lehetőségekről 2
 - környezetvédelmi programok 85
- Windows
 - brosúrák nyomtatása 25
 - rendszerkövetelmények 77

