

**C612/C712/ES6412/ES7412**

**OKI**



**Felhasználói útmutató**



# ELŐSZÓ

Mindent megtettünk annak érdekében, hogy a kézikönyvben található adatok teljes körűek, pontosak és naprakészek legyenek. A gyártó nem vállal felelősséget a hatáskörén kívül bekövetkező hibákért. A gyártó nem garantálja, hogy a jelen kézikönyvben megemlített, más gyártók által gyártott szoftverekben és eszközökben történt változások nem hatnak ki a kézikönyvben található információk használhatóságára. Más cégek programtermékeinek megemlítése nem jelenti azt, hogy azokat a gyártó jóváhagyta.

Bár megtettünk minden erőfeszítést, hogy ezt a dokumentumot lehető legpontosabbá és jól használhatóvá tegyük, nem tudunk garanciát vállalni arra, hogy a dokumentumban található adatok pontosak és teljesek.

A legújabb illesztőprogramok és kézikönyvek letölthetők a következő webhelyről:

<http://www.oki.com/printing/>

© 2016 Oki Data Corporation.

Az OKI az Oki Electric Industry Co., Ltd. egyik bejegyzett védjegye.

Az Energy Star a United States Environmental Protection Agency védjegye.

A Microsoft, Windows, Windows Server és a Windows Vista a Microsoft Corporation bejegyzett márkanevei.

Az Apple, Macintosh, Rosetta, Mac és a Mac OS az Apple Inc. bejegyzett márkanevei.

Az egyéb termék- és márkanevek tulajdonosuk védjegyei vagy bejegyzett védjegyei.



A gyártó az Energy Star program résztvevőjeként megállapította, hogy a termék megfelel az Energy Star által előírt energiatakarékosági normáknak.



Ez a termék összhangban van a Tanács 2014/30/EU(EMC), 2014/35/EU(LVD), 1999/5/EK(R&TTE), 2009/125/EK (ErP) és 2011/65/EU (RoHS) irányelveivel, amelyek a tagállamok jogszabály-megközelítése szerint korrigálva vannak a következő területekre vonatkozóan: elektromágneses összeférhetőség, kis feszültség, rádióberendezések és távközlő végberendezések, energiával kapcsolatos termékek, egyes veszélyes anyagok elektromos és elektronikus berendezésekben való alkalmazásának korlátozása.

A 2014/30/EU EMC-irányelv előírásainak való megfelelés értékelése során az alábbi kábeleket használták a készülékkel. A bemutatottól eltérő konfigurációk esetén előfordulhat, hogy a készülék nem felel meg az előírásoknak.

KÁBEL TÍPUSA	HOSSZ (MÉTER)	KÁBELÉR	ÁRNYÉKOLÁS
Tápkábel	1,8	x	x
USB	5,0	x	✓
LAN	15,0	x	x

**A következő jelölések szerepelhetnek e kézikönyvben.**

- C612/ES6412 -> C612
- C712/ES7412 -> C712

## ELSŐSEGÉLYNYÚJTÁS VÉSZHELYZET ESETÉN

Óvatosan bánjon a festékporral:

Lenyelése esetén igyon kis mennyiségű hideg vizet, és forduljon orvoshoz.  
**NE próbálja meg kihányni.**



Belélegzése esetén menjen szabad levegőre. Forduljon orvoshoz.

Szembe jutása esetén legalább 15 percen keresztül öblögesse a szemet bő vízzel,  
és tartsa nyitva a szemhéjakat. Forduljon orvoshoz.

A kiszóródott port hideg vízzel és szappannal távolítsa el, hogy ne juthasson bőrre  
vagy ruházatra.

## GYÁRTÓ

OKI Data Corporation,  
4-11-22 Shibaura, Minato-ku,  
Tokió 108-8551,  
Japán

## IMPORTŐR AZ EURÓPAI UNIÓBA/HIVATALOS KÉPVISELET

OKI Europe Limited

Blays House  
Wick Road  
Egham  
Surrey, TW20 0HJ  
Egyesült Királyság

Értékesítési, támogatási és általános kérdéseivel forduljon a helyi viszonteladóhoz.

## KÖRNYEZETVÉDELMI INFORMÁCIÓ



# TARTALOM

<b>Előszó</b>	<b>2</b>
<b>Elsősegélynyújtás vész helyzet esetén</b>	<b>3</b>
<b>Gyártó</b>	<b>3</b>
<b>Importőr az Európai Unióba/hivatalos képviselő</b>	<b>3</b>
<b>Környezetvédelmi információ</b>	<b>3</b>
<b>Tartalom</b>	<b>4</b>
<b>Megjegyzések és figyelmeztetések</b>	<b>6</b>
<b>A kézikönyvről</b>	<b>7</b>
Dokumentációcsomag	7
Online használat	8
Oldalak kinyomtatása	8
<b>Bevezetés</b>	<b>9</b>
A nyomtató felépítése	10
Előlnézet	10
Hátulnézet	12
A kijelző nyelvének módosítása	13
Első lépések	13
A tápellátás bekapcsolása	13
A készülék kikapcsolása	14
Energiatakarékos mód	14
<b>Ajánlott papírfajták</b>	<b>15</b>
Kazettás tálcák	15
Többfunkciós papírtálca	16
Kimeneti tálca (nyomtatott oldallal lefelé)	16
Hátsó kimeneti tálca (nyomtatott oldallal felfelé)	16
Duplex egység	16
<b>Papír betöltése</b>	<b>17</b>
Kazettás tálcák	17
Többfunkciós papírtálca	20
<b>Használat</b>	<b>21</b>
<b>Menüfunkciók</b>	<b>22</b>
Kezelőpanel	22
Beállítások módosítása a felhasználó által	23
A beállítások módosítása a rendszergazda által	23
Nyomtatás USB memóriáról	24
Nyomtatás	24
Konfigurációs menü	25
Nyomtatási információk menü	27
Menük	28
Adminisztrátori beállítás	33
Nyomtatási statisztika	49
Kalibrálás	51
Google Cloud Print szolgáltatás	52
Vezeték nélküli (infrasturktúrális) beállítás	53
Vezeték nélküli (AP módú) beállítás	54
Boot menu (Boot menü)	55
<b>Karbantartás</b>	<b>57</b>
Kellékek cseréje	57
Festékkazetta cseréje	57
Fényhenger cseréje	60
A továbbító szalagos egység cseréje	63
A beégetőmű cseréje	65

Tisztítás .....	67
Az egység burkolatának tisztítása .....	67
A LED-fej tisztítása .....	67
A papíradagoló görgők tisztítása .....	68
<b>Tartozékok telepítése .....</b>	<b>69</b>
Duplex egység .....	69
Memóriabővítés .....	70
SD-kártya .....	73
Vezeték nélküli helyi hálózati modul .....	75
Kapcsolódás vezeték nélküli helyi hálózat (infrastrukturális mód) .....	77
Vezeték nélküli helyi hálózatba kapcsolódás (AP mód) .....	80
Kiegészítő papírtálca .....	82
Az illesztőprogram eszközbeállításainak megadása .....	83
Tárolószekrény .....	83
<b>Hibaelhárítás .....</b>	<b>89</b>
Nyomtató főbb alkatrészei és a papír útvonala .....	89
Papírérzékelő hibakódjai .....	90
Papírelakadások elhárítása .....	91
<b>A készülék hulladékkénti elhelyezése előtt .....</b>	<b>97</b>
<b>Műszaki adatok .....</b>	<b>98</b>
<b>Betűrendes tárgymutató .....</b>	<b>99</b>
<b>OKI kapcsolati adatok .....</b>	<b>100</b>

## MEGJEGYZÉSEK ÉS FIGYELMEZTETÉSEK

---

### MEGJEGYZÉS

A megjegyzések a fő tartalmat kiegészítő tudnivalókat tartalmaznak.

---

### FIGYELEM!

**A figyelemfelhívások olyan kiegészítő tudnivalókat tartalmaznak, amelyek figyelmen kívül hagyása a készülék meghibásodásához vagy károsodásához vezethet.**

### FIGYELMEZTETÉS!

**A figyelmeztetések olyan fontos tudnivalókat tartalmaznak, amelyek figyelmen kívül hagyása személyi sérüléshez vezethet.**

A termék védelme és funkcióinak lehető legjobb kihasználása érdekében ez a típus kizárólag eredeti festékkazettákkal használható. Bármely egyéb festékkazetta használata esetén előfordulhat, hogy a készülék egyáltalán nem fog működni – még akkor sem, ha a kérdéses festékkazettát a „kompatibilis” jelzővel látták el –, illetve ha működik is, a készülék teljesítménye és nyomtatási minősége romolhat.

**A nem eredeti termékek használata érvénytelenítheti a jótállást.**

A jellemzők előzetes figyelmeztetés nélkül is megváltozhatnak. Minden márkanev bejegyezve.

# A KÉZIKÖNYVRŐL

---

## MEGJEGYZÉS

*A kézikönyvben használt ábrákon olyan külön rendelhető elemeket is láthat, amelyekkel az Ön által vásárolt termék nincs felszerelve.*

---

## DOKUMENTÁCIÓCSOMAG

Ez az útmutató a készülékhez tartozó nyomtatott és online dokumentációcsomag része, mely segítséget nyújt a készülék és annak hatékony felhasználási lehetőségeinek megismerésében. Az alábbiakban a készülékhez rendelkezésre álló dokumentációk ismertetését találja. Ezek a dokumentumok, ha másként nincs feltüntetve, megtalálhatók a kézikönyvek DVD-lemezén:


- > **Telepítési biztonság füzet:** a termék biztonságos használatához nyújt segítséget.  
Ezt a nyomtatott dokumentumot a termék dobozában találja meg, és még a készülék üzembe helyezése előtt el kell olvasnia.
- > **Telepítési kézikönyv:** a termék kicsomagolását, csatlakoztatását és bekapcsolását írja le.  
Ezt a nyomtatott dokumentumot a termék dobozában találja meg.
- > **Felhasználói kézikönyv:** bemutatja a terméket és számos szolgáltatásának használatát. Hibaelhárítási és karbantartási tudnivalókat is tartalmaz, amelyek segítséget nyújtanak a nyomtató teljesítményének megőrzéséhez. Ezenkívül bemutatja a külön rendelhető tartozékokat is, ha bővíteni szeretné nyomtatóját.
- > **Hálózati útmutató:** a beépített hálózati kártya szolgáltatásait mutatja be.
- > **Nyomtatási útmutató:** bemutatja a termékhez tartozó nyomtatóillesztő-program számos szolgáltatását.  
Ezek a kellékek és a tartozékok csomagolásában található nyomtatott dokumentumok.
- > **Online súgó:** a nyomtatóillesztő-programból és a segédprogramokból elérhető online segítség.

Az operációs rendszerétől vagy annak verziójától függően előfordulhat, hogy a dokumentumban szereplő leírás eltér a valós helyzettől.

## ONLINE HASZNÁLAT

Ezt a kézikönyvet a képernyőn érdemes olvasnia az Adobe Reader programmal. Használja az Adobe Reader navigációs és megjelenítési eszközeit.

A kézikönyv számos kereszthivatkozást tartalmaz, amelyeket **kék szöveg** jelöl. Ha rákattint egy kereszthivatkozásra, azonnal a kézikönyv hivatkozott részéhez ugrik.

Az Adobe Reader  gombjával egyetlen kattintással visszatérhet a kereszthivatkozás megtekintése előtti helyhez.

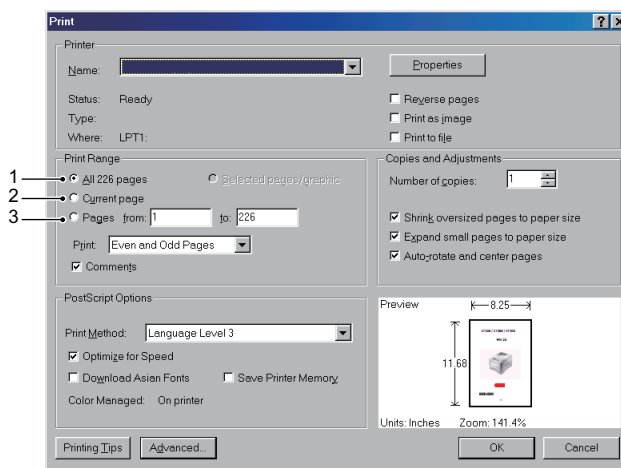
A kívánt információkat két módon érheti el:

- > A képernyő bal oldali ablaktáblájában, a könyvjelzők között kattintson a kívánt elemre, így az adott témakörhöz juthat. (Ha a könyvjelzők nem jelennek meg, használja a következő helyen található témakörlistát: „Tartalom”, 4. oldal.)
- > A könyvjelzők listáján a tárgymutató megjelenítéséhez kattintson a Betűrendes tárgymutató elemre. (Ha a könyvjelzők nem jelennek meg, használja a következő helyen található témakörlistát: „Tartalom”, 4. oldal.) Keresse meg a kívánt elemet a betűrendbe szedett tárgymutatóban, majd kattintson a mellette található oldalszámra.

## OLDALAK KINYOMTATÁSA

Kinyomtathatja a teljes kézikönyvet, egyes oldalakat vagy szakaszokat is. Ennek módja:

1. Válassza az eszköztárról a **File (Fájl) > Print (Nyomtatás)** parancsot (vagy nyomja meg a **Ctrl + P** billentyűkombinációt).
2. Adja meg a nyomtatni kívánt oldalakat:
  - (a) **All pages (Minden oldal)**, (1) a teljes kézikönyv nyomtatásához.
  - (b) **Current page (Aktuális oldal)**, (2) az éppen megtekintett oldal nyomtatásához.



- (c) **Pages from (Oldalak ettől) és to (eddig) (3)** az oldalszámok segítségével megadott tartomány nyomtatásához.
- (d) Kattintson az **OK** gombra.



## BEVEZETÉS

Gratulálunk e színes nyomtató megvásárlásához. Új nyomtatója a legkorszerűbb műszaki megoldásoknak köszönhetően élethű színes képeket és éles fekete-fehér oldalakat képes előállítani. Mindezeket az irodákban használt hordozók széles skálájának felhasználásával, nagy sebességgel képes végrehajtani.

A nyomtató a következő szolgáltatásokkal rendelkezik:

- > A ProQ2400 többszintes technológia a finomabb árnyalatok és a tisztább színátmenetek révén fényképminőségű dokumentumokat biztosít.
- > 600 x 600 vagy 1200 x 600 dpi (képpont/hüvelyk), illetve ProQ2400 nyomtatási felbontás a legkisebb részleteket is megjelenítő, kitűnő minőségű képek előállításához.
- > Internet Protokoll 6-os verzió (IPv6).
- > Single Pass colour Digital LED technológia a nyomtatott oldalak nagy sebességű feldolgozása érdekében.
- > PostScript 3, PCL 5C, PCL 6, XPS, IBM PPR és Epson FX emulációk az ipari szabványok szerinti működtetéshez, valamint a legtöbb számítógépes szoftverrel való kompatibilitáshoz.
- > 10Base-T, 100Base-TX és 1000Base-T hálózati csatlakozók, hogy a nyomtatót az irodai hálózat többi felhasználója is használhassa.
- > Photo Enhance (Képkorrekció) üzemmód a fényképek nyomtatási minőségének javítására (csak Windows PCL illesztőprogram esetén).

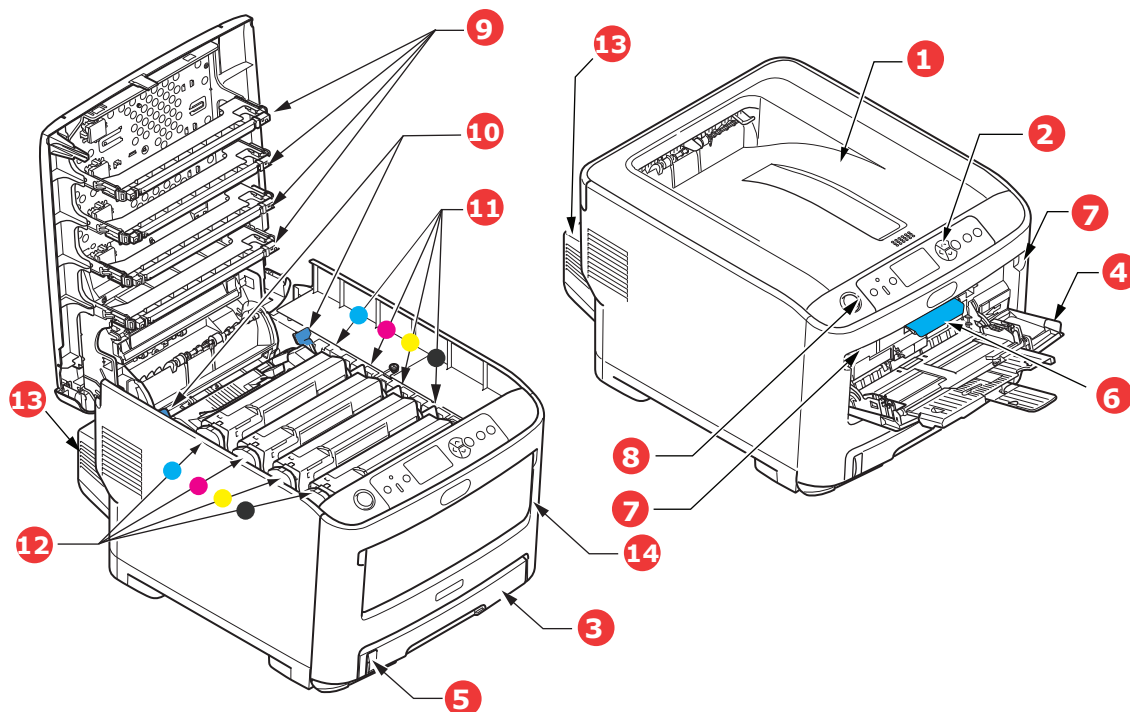
A fentiekén kívül kívánság szerint a következő szolgáltatásokkal egészítheti ki a készüléket:

- > Nagyméretű dokumentumok kevesebb lapra történő nyomtatásához, illetve a papír takarékos használatához automatikus kétoldalas (duplex) nyomtatás (a dn jelű modellek esetén az alapkiépítés része).
- > Kiegészítő papíradagoló tálca, amely 530 további lap, illetve különféle fejléces papírok, különleges méretű papírok és egyéb hordozók befogadására képes, így a nyomtatáshoz lényegében nincs szükség a kezelő beavatkozására.
- > További memória bonyolultabb oldalak nyomtatásához, például nagy felbontású poszternyomtatáshoz.
- > SD-kártya a háttérképek, makrók és letölthető betűtípusok tárolásához, több példányban készült többoldalas dokumentumok szétválogatásához, valamint ICC-profilok nyomtatóra történő letöltéséhez.
- > Tárolószekrény.
- > Vezeték nélküli helyi hálózat.

# A NYOMTATÓ FELÉPÍTÉSE

## ELÖLNÉZET

C612/ES6412



1. Kimeneti tálca (nyomtatott oldallal lefelé).

Általános nyomatkiadó hely. 80 g/m<sup>2</sup> tömegű papír esetén legfeljebb 250 ív tárolására alkalmas.

2. Kezelőpanel.

Menüvel ellátott kezelőszervek és LCD-kijelző.<sup>a</sup>

3. Papíradagoló tálca

Szabványos lapok tárolásához. 80 g/m<sup>2</sup> tömegű papír esetén legfeljebb 300 ív tárolására alkalmas.

4. Többfunkciós papírtálca.

Nehezebb papírkötegek, borítékok és egyéb különleges hordozók adagolásához. Szükség esetén egyes lapok kézi adagolásához is.

5. Papírszint jelző.

6. Első fedél kioldókarja.

7. Többfunkciós tálca kioldókarja.

8. Kimeneti tálca kioldás gomb.

9. LED-nyomtatófejek.

10. Beégetőmű kioldókarja.

11. Festékkazetták (C,M,Y,K).

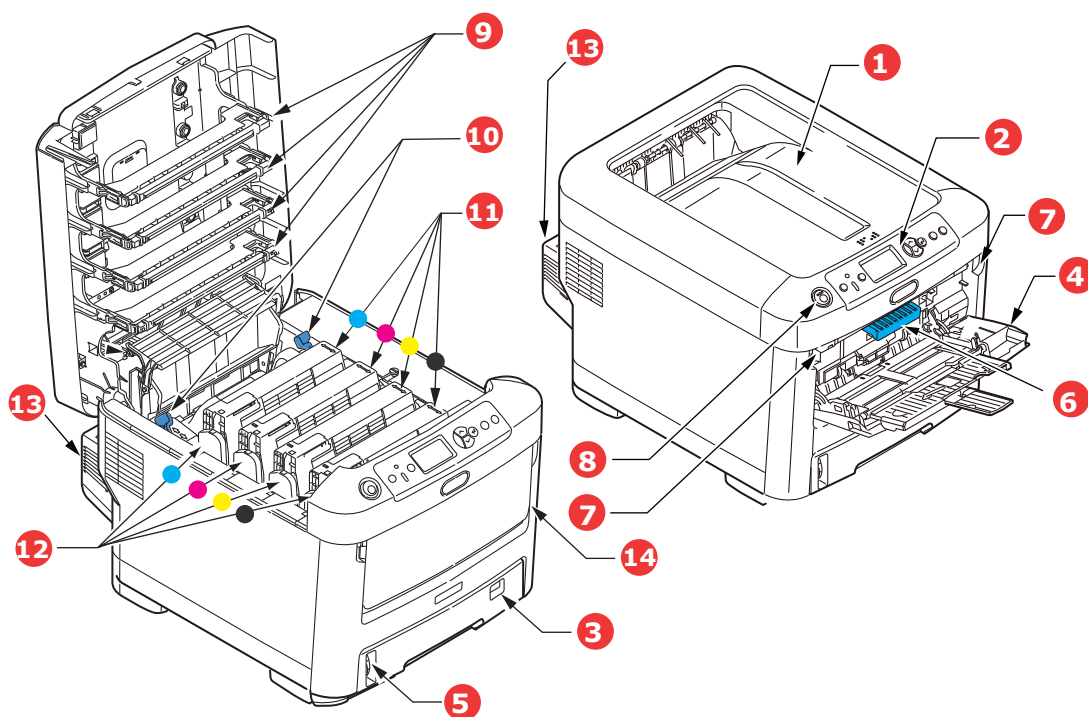
12. Azonosítóegységek (C,M,Y,K).

13. Duplex egység (ha fel van szerelve).

14. Üzemi kapcsoló.

a. Az LCD-kijelzőn az üzenetek különböző nyelveken jeleníthetők meg. (Lásd: „A kijelző nyelvének módosítása”, 13. oldal.)

## C712/ES7412



1. Kimeneti tálca (nyomtatott oldallal lefelé).

Általános nyomatkiadó hely. 80 g/m<sup>2</sup> tömegű papír esetén legfeljebb 350 ív tárolására alkalmas.

2. Kezelőpanel.

Menüvel ellátott kezelőszervek és LCD-kijelző.<sup>a</sup>

3. Papíradagoló tálca.

Szabványos lapok tárolásához. 80 g/m<sup>2</sup> tömegű papír esetén legfeljebb 530 ív tárolására alkalmas.

4. Többfunkciós papírtálca.

Nehezebb papírkötegek, borítékok és egyéb különleges hordozók adagolásához. Szükség esetén egyes lapok kézi adagolásához is.

5. Papírszint jelző.

6. Első fedél kioldókarja.

7. Többfunkciós tálca kioldókarja.

8. Kimeneti tálca kioldás gomb.

9. LED-nyomtatófejek.

10. Beégetőmű kioldókarja.

11. Festékkazetták (C,M,Y,K).

12. Azonosítóegységek (C,M,Y,K).

13. Duplex egység (ha fel van szerelve).

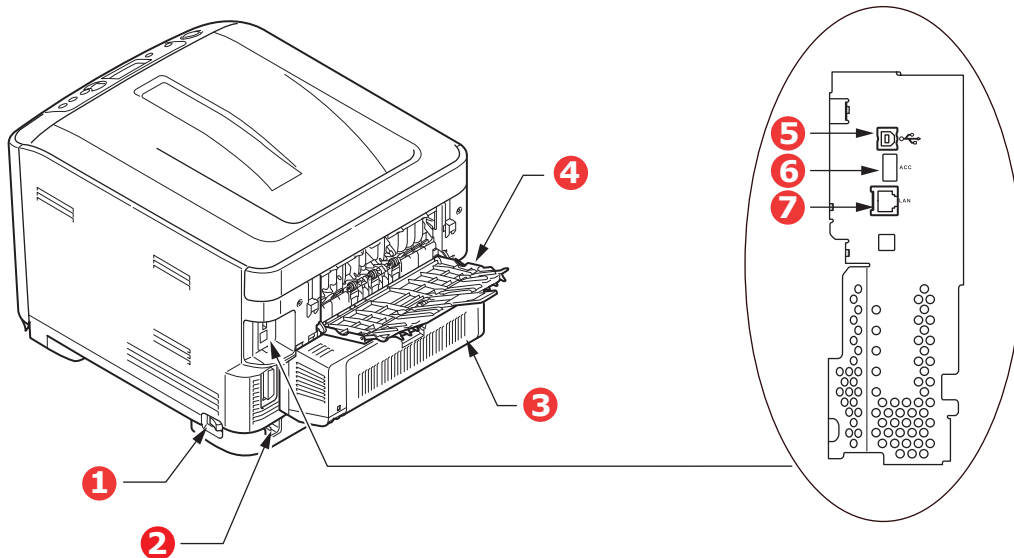
14. Üzemi kapcsoló.

a. Az LCD-kijelzőn az üzenetek különböző nyelveken jeleníthetők meg. (Lásd: „A kijelző nyelvének módosítása”, 13. oldal.)

## HÁTULNÉZET

Ezen az ábrán a csatlakozópanel, a hátsó kimeneti kötegelő és a külön megvásárolható duplex (kétoldalas nyomtatás) egység látható.

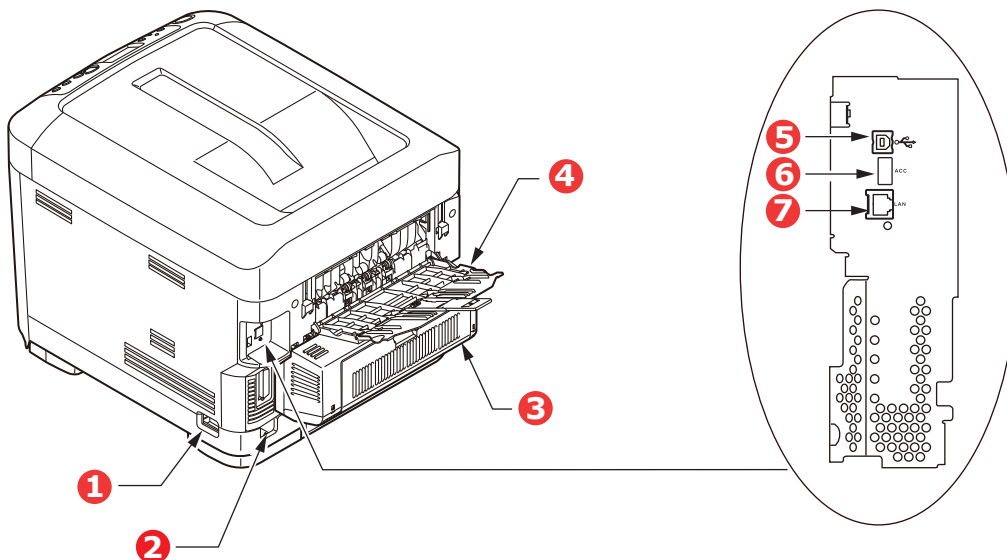
### C612/ES6412



1. Hálózati kapcsoló.
2. Tápkábel csatlakozóaljzata.
3. Duplex egység (ha fel van szerelve).
4. Hátsó kimeneti tálca (nyomtatott oldallal felfelé kötegelő).
5. USB-csatolófelület.
6. ACC-illesztő (gazda USB).
7. Hálózati csatlakozó.<sup>a</sup>

a. A hálózati csatlakozó védőkupakkal lehet ellátva, amelyet a kapcsolat létrehozása előtt el kell távolítani.

### C712/ES7412



1. Hálózati kapcsoló.
2. Tápkábel csatlakozóaljzata.
3. Duplex egység (ha fel van szerelve).
4. Hátsó kimeneti tálca (nyomtatott oldallal felfelé kötegelő).
5. USB-csatolófelület.
6. ACC-illesztő (gazda USB).
7. Hálózati csatlakozó.<sup>a</sup>

a. A hálózati csatlakozó védőkupakkal lehet ellátva, amelyet a kapcsolat létrehozása előtt el kell távolítani.

Amikor a hátsó papírkötegelő le van hajtva, a papír a nyomtató hátsó részén lép ki a nyomtatóból és a lapok nyomtatott oldalukkal felfelé gyűlnek össze. Ez a funkció többnyire nehéz hordozók esetén használatos. Amikor a többfunkciós adagolótálcával együtt használja, a papír útja a nyomtatóban alapvetően egyenes vonalú. Így elkerülhető, hogy a papír a papírútvonal hajlataiban elakadjon, valamint akár 250 g/m<sup>2</sup> tömegű hordozó használata is lehetővé válik.

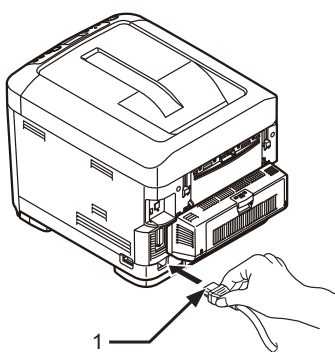
## A KIJELEZŐ NYELVÉNEK MÓDOSÍTÁSA

E a kezelőpanelen megjelenő menüből állítható be (**Admin beállítás > Egyéb beállítások > Nyelvi beállítás > Nyelvválasztás**).

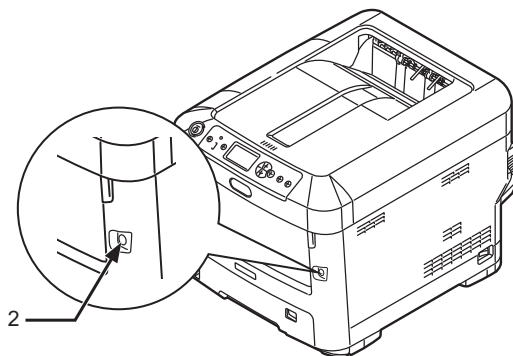
## ELSŐ LÉPÉSEK

### A TÁPELLÁTÁS BEKAPCSOLÁSA

1. Dugja a hálózati kábel (1) egyik csatlakozódugóját a nyomtatója hálózati csatlakozóaljzatába.



2. Dugja a hálózati kábel másik csatlakozódugóját a hálózati csatlakozóaljzatba.
3. Kapcsolja be a hálózati kapcsolót.
4. A bekapcsoláshoz körülbelül 1 másodpercig tartsa nyomva az üzemi kapcsolót (2).



A nyomtató bekapcsolásakor az üzemi kapcsoló LED-jelzőfénye világítani kezd.

Ha a nyomtató készen áll a nyomtatásra, akkor a kezelőpanelen a **„Nyomtatásra kész”** üzenet jelenik meg.

## A KÉSZÜLÉK KIKAPCSOLÁSA

1. Körülbelül egy másodpercig tartsa nyomva az üzemi kapcsolót (2).

A „**Leállítás. Várjon. A nyomtató automatikusan kikapcsol.**” üzenet jelenik meg kezelőpanelen és az üzemi kapcsoló jelzőfénye másodpercenként 1-szer felvillan. Ezután a nyomtató automatikusan kikapcsol, az üzemi kapcsoló jelzőfénye pedig kialszik.

---

### MEGJEGYZÉS

- > *A kikapcsolás körülbelül 5 percet vesz igénybe. Várja meg, amíg a nyomtató kikapcsol.*
  - > *Az üzemi kapcsolót 5 másodpercnél hosszabb ideig nyomva tartva közvetlenül kikapcsolhatja a nyomtatót. A műveletet csak meghibásodás esetén hajtsa végre.*
- 

2. Kapcsolja ki a hálózati kapcsolót.

## ENERGIATAKARÉKOS MÓD

Az energiafogyasztás korlátozása érdekében a készülék energiatakarékos üzemmódba vált, ha egy ideig nincs használatban. Az energiatakarékos üzemmód megszakításához vagy elindításához nyomja meg a **Power Save/Wake Up (Energiatakarékos/Ébresztés)** gombot a kezelőpanelen.

## AJÁNLOTT PAPIRFAJTÁK

A nyomtató a hordozók széles skálájával használható, többek között különféle méretű és tömegű papírokkal, címkékkel és borítékokkal. Ebben a szakaszban általános tudnivalókat olvashat a hordozók kiválasztásával, továbbá az egyes papírtípusok használatával kapcsolatban.

A legjobb eredmény a szabványos, fénymásolókhöz és lézernyomtatókhoz készült 75–90 g/m<sup>2</sup> tömegű papír használatával érhető el. Megfelelő típusok:

- > M-Real Data Copy Everyday 80 g/m<sup>2</sup>
- > Color Copy papír a Mondi cégtől, 90 g/m<sup>2</sup>

Erősen mintázott vagy markáns dombornyomással ellátott papír használata nem ajánlott.

### Előre nyomtatott papírt

#### FIGYELEM!

Előre nyomtatott papírt is használhat, ám figyeljen rá, hogy a tinta ne mosódjon el, amikor nyomtatás közben a papír magas hőmérsékletnek van kitéve.

Ha folyamatosan előre nyomtatott papírt használ, akkor idővel romolhat a papíradagolás teljesítménye, és papírelakadás is előfordulhat. Tisztítsa meg a papíradagoló görgőit a [68. oldal](#) on leírtak szerint.

### Borítékok

#### FIGYELEM!

A borítékoknak simáknak, egyeneseknek és épeknek kell lenniük. Emellett négyszög alakú, borítékfüles típusú borítékok használata ajánlott, amelyeken a ragasztóréteg a nyomtatási eljárás során használt magas hőmérséklet hatására nem károsodik. Ablakos borítékok nem használhatók.

### Címkék

#### FIGYELEM!

Szintén kizárólag fénymásolóban és lézernyomtatóban használható címkéket alkalmazzon, amelyeken az alap hordozóoldalt a címkék teljes egészében befedik. Ettől eltérő címkelapok használata a nyomtató károsodását okozhatja, mivel a nyomtatási folyamat közben a címkék leválhatnak a hordozólapról.

Az Avery White Label 7162, 7664, 7666 (A4) vagy 5161 (Letter) típusok használata ajánlott.

## KAZETTÁS TÁLCÁK

MÉRET	MÉRETEK	TÖMEG (G/M <sup>2</sup> )	
A6 <sup>a</sup>	105 x 148 mm	Könnyű	64–74 g/m <sup>2</sup>
A5	148 x 210 mm	Közepesen könnyű	75–90 g/m <sup>2</sup>
B5	182 x 257 mm	Közepes	91–105 g/m <sup>2</sup>
Executive	184,2 x 266,7 mm	Nehéz	106–120 g/m <sup>2</sup>
A4	210 x 297 mm	Különösen nehéz 1	121–188 g/m <sup>2</sup>
Letter	215,9 x 279,4 mm	Különösen nehéz 2	189–220 g/m <sup>2</sup>
Legal 13 hüvelykes	216 x 330 mm	Különösen nehéz 3	221–250 g/m <sup>2</sup>
Legal 13,5 hüvelykes	216 x 343 mm	1., 2., 3. tálca:	64–220 g/m <sup>2</sup>
Legal 14 hüvelykes	216 x 356 mm	Többfunkciós tálca:	64–250 g/m <sup>2</sup>

- a. **C712:** A6 méretű nyomtatás csak a többfunkciós tálcáról lehetséges.

Amennyiben egy másik tálcában (a többfunkciós tálcában, vagy – ha az is rendelkezésre áll – a 2. vagy a 3. tálcában) azonos típusú papír van, akkor az éppen használt tálcá papírkészletének kifogyása esetén beállíthatja, hogy a nyomtató automatikusan átváltson a teli tálcára. Windows alkalmazások esetében ezt a funkciót az illesztőprogram beállításainál lehet életbe léptetni. Ha más rendszerekből nyomtat, akkor ezt a funkciót a Nyomtatás menüben aktiválhatja. (Lásd: „Menüfunkciók” 22. oldal.)

## TÖBBFUNKCIÓS PAPÍRTÁLCA

A többfunkciós tálcá ugyanolyan méretű papírok kezelésére alkalmas, mint a kazettás tálcák, de a papír akár 250 g/m<sup>2</sup> tömegű is lehet. Nagyon nehéz papírok esetén a nyomtatott oldallal felfelé tároló (hátsó) kötegelőt használja. Ennek segítségével a papír útja a nyomtatón keresztül közel egyenes lesz.

A többfunkciós tálcá különböző szélességű papírok adagolását teszi lehetővé, a 76 mm-es szélességűtől a 215,9 mm-esig, a 127,0 mm hosszútól egészen az 1320 mm méretűig (poszterek nyomtatása).

A 356 mm-nél (Legal 14 hüvelykes) hosszabb papír esetén 90–128 g/m<sup>2</sup> tömegű papírt és a nyomtatott oldallal felfelé tároló (hátsó) papírkötegelőt használja.

Borítékok nyomtatásához a többfunkciós tálcát használja. Egyszerre legfeljebb 10 boríték tölthető be, legfeljebb 10 mm vastagságú kötegben.

## KIMENETI TÁLCA (NYOMTATOTT OLDALLAL LEFELÉ)

**C612:** A nyomtató tetején található kimeneti tálcá szabványos, 80 g/m<sup>2</sup> tömegű papírlapokból legfeljebb 250 ív tárolására képes és az általa kezelt papír tömege legfeljebb 188 g/m<sup>2</sup> lehet.

**C712:** A nyomtató tetején található kimeneti tálcá szabványos, 80 g/m<sup>2</sup> tömegű papírlapokból legfeljebb 350 ív tárolására képes és az általa kezelt papír tömege legfeljebb 188 g/m<sup>2</sup> lehet.

Az olvasási sorrendben nyomtatott oldalakat (az 1. oldal áll elől) az olvasási sorrendnek megfelelően rendezi a nyomtató (az utolsó oldal lesz legfelül, nyomtatott oldallal lefelé).

## HÁTSÓ KIMENETI TÁLCA (NYOMTATOTT OLDALLAL FELFELÉ)

Le kell hajtania a nyomtató hátsó részén található hátsó kimeneti tálcát, majd szükség esetén húzza ki a tálcához hosszabbítót. Ebben a helyzetben a papír itt fog kilépni a nyomtatóból, függetlenül az illesztőprogram beállításaitól.

A hátsó kimeneti tálcá szabványos, 80 g/m<sup>2</sup> tömegű papírból legfeljebb 100 ív tárolására alkalmas, az általa kezelt hordozók tömege pedig legfeljebb 250 g/m<sup>2</sup> lehet.

Mindig ezt a tálcát és a többfunkciós adagolótálcát használja, ha a papír tömege nagyobb, mint 188 g/m<sup>2</sup>.

## DUPLEX EGYSÉG

Ez a külön vásárolható tartozék automatikus kétoldalas nyomtatást tesz lehetővé a 2. tálcába helyezhető papírokkal megegyező méretű hordozókra (azaz az A6 kivételével minden kazettaméret), amelyek tömege a következő lehet 64–220 g/m<sup>2</sup>.

---

### MEGJEGYZÉS:

*A duplex egység a „dn” jelzésű modellek esetén alaptartozék.*

---



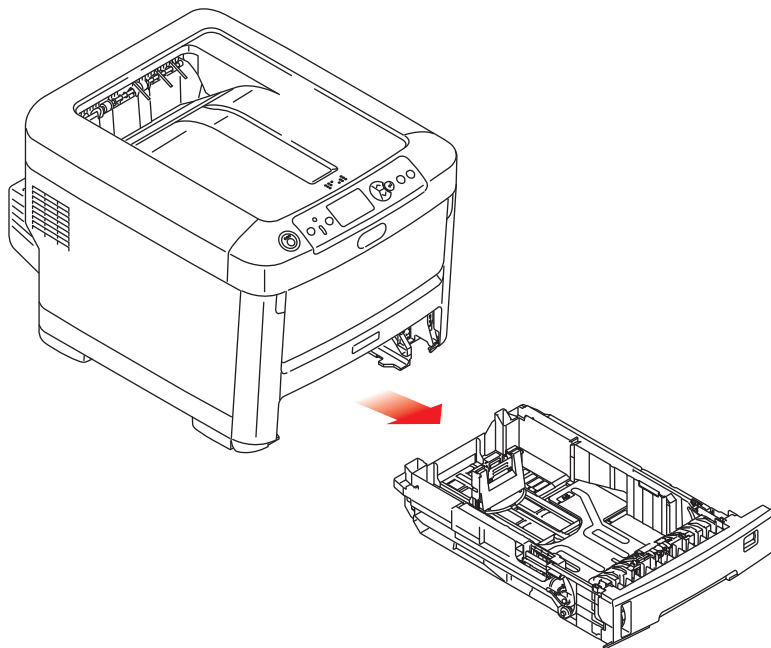
# PAPÍR BETÖLTÉSE

## MEGJEGYZÉS

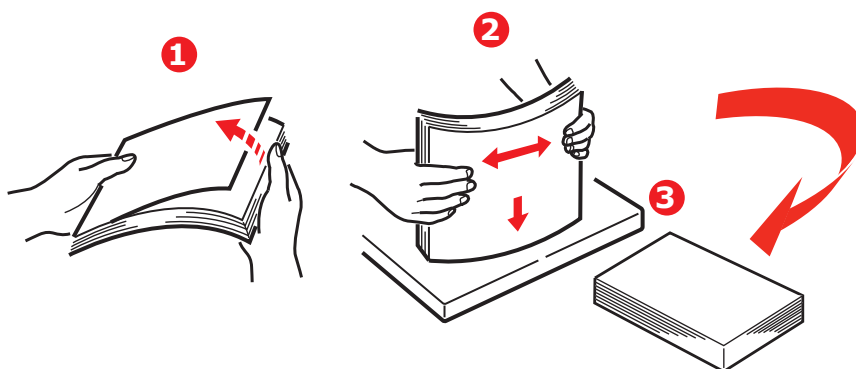
A szemléltető ábrákon a C712 nyomtató látható. Amennyiben C612 nyomtatóval rendelkezik, a teendők általában megegyeznek, az esetleges eltéréseket pedig külön feltüntettük.

## KAZETTÁS TÁLCÁK

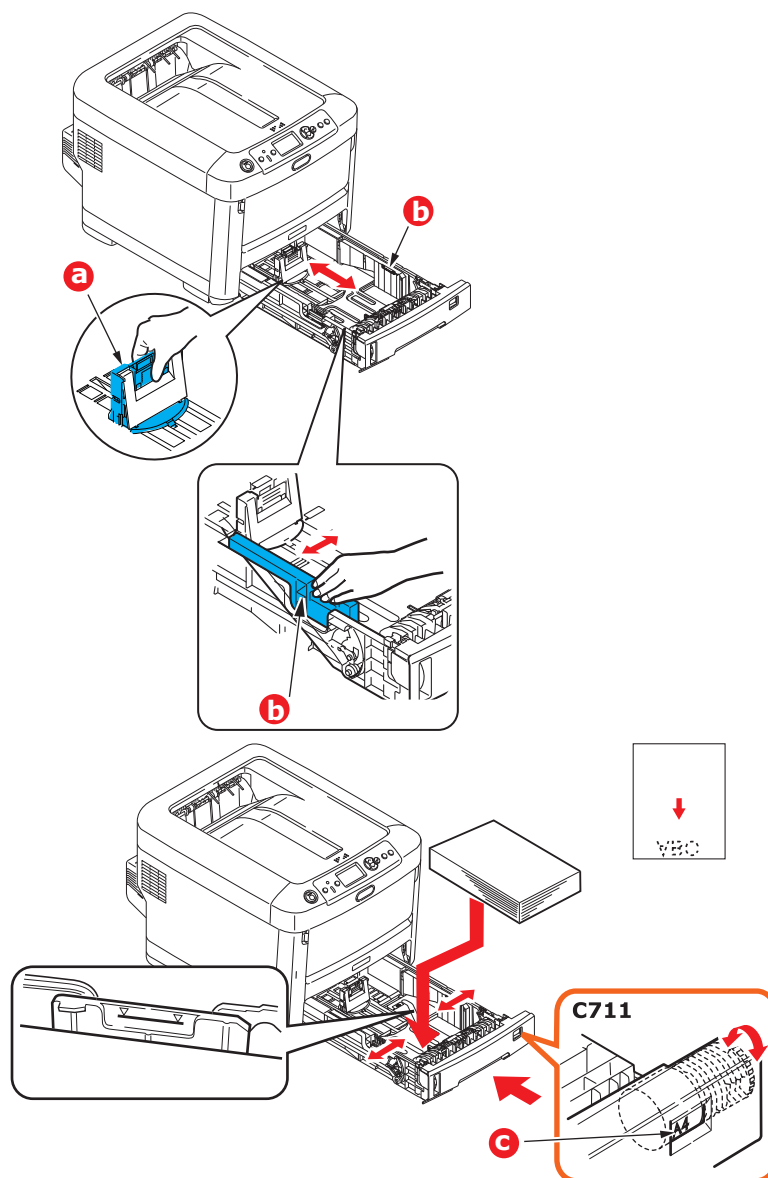
1. Vegye ki a papíradagoló tálcát a nyomtatóból.



2. Pörgesse át a betöltendő papírköteget az élek (1) mentén, majd középen (2), hogy a lapok ne tapadjanak össze, ezután pedig sima felületen rázza egybe a papírköteget (3).



3. Töltse be a papírt az ábrának megfelelően (a fejléces papírt nyomtatott oldalával lefelé, felső szélével pedig a nyomtató eleje felé).



- > A hátsó ütközőt (a) és a papírvetetőket (b) a használt papírméretnek megfelelően igazítsa be.

### FIGYELEM!

**KIZÁRÓLAG C712: FONTOS: Állítsa be a papírméret-beállító tárcsát (c) a használt papír méretének megfelelően (a fenti példában A4 a helyes beállítás).**

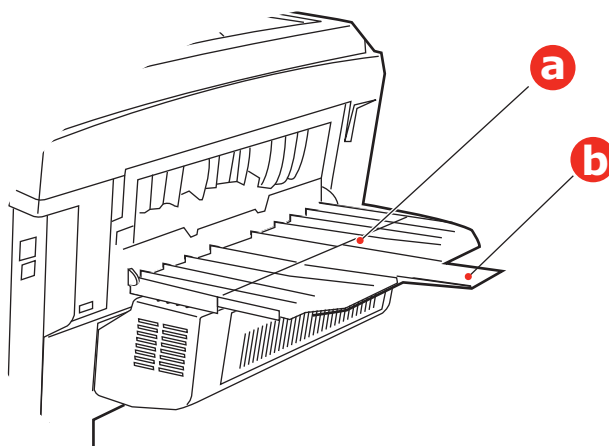
A papírelakadások elkerülése érdekében:

- > A papír, valamint a papírvetők és a hátsó ütköző között ne maradjon rés.
- > A papíradagoló tálcába ne tegyen túl sok papírt. A befogadóképesség a papír típusától függ.
- > Ne használjon sérült lapokat.
- > Egyszerre ne tegyen be többféle méretű és típusú papírlapokat.
- > A papíradagoló tálcát óvatosan zárja le.

- > Nyomtatás közben ne húzza ki a papíradagoló tálcát (kivéve a 2. tálcát az alábbiakban ismertetett módon).

#### MEGJEGYZÉS

- > Ha két tálcával rendelkezik, és az 1. (felső) tálcából nyomtat akkor nyomtatás közben kiveheti a 2. (alsó) tálcát újratöltés céljából. Ha azonban a 2. (alsó) tálcából nyomtat, akkor az 1. (felső) tálcát ne húzza ki. Ez ugyanis papírelakadáshoz vezet.
- > Ha a lapok alsó oldalára akar nyomtatni, akkor ellenőrizze hogy zárva van-e a hátsó kimeneti tálca (a) (a papír a nyomtató tetején jön ki). A kötegelőkapacitás a papír tömegének függvényében kb. 250 ív a C612 típusú nyomtató esetében, illetve kb. 350 ív a C712 nyomtató esetében.
- > Ha a lapok felső oldalára akar nyomtatni, akkor ellenőrizze hogy nyitva van-e a hátsó kimeneti tálca (a) és ki van-e húzva a papírtámasz (b). A papír kötegelése fordított sorrendben történik, és a tálca befogadóképessége a papír tömegének függvényében megközelítőleg 100 lap.
- > Nehéz papírok (pl. kártyapapír stb.) esetén mindig a hátsó kimeneti tálcát használja.

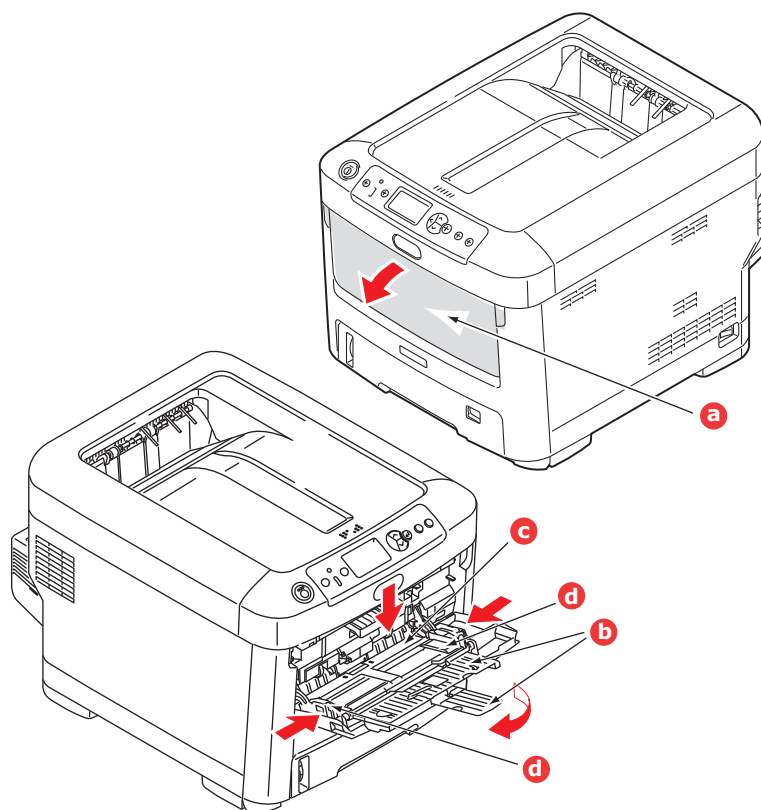


#### FIGYELEM!

**Nyomtatás közben ne nyissa ki és ne csukja be a hátsó papírkimeneti nyílást, mivel ezzel papírelakadást okozhat.**

## TÖBBFUNKCIÓS PAPIRTÁLCA

1. Nyissa le a többfunkciós papírtálcát (a).
2. Hajtsa ki a papírtámasztókat (b).



3. Finoman nyomja le a papírtároló felületet (c), amíg az a helyére nem rögzül.
4. Töltse be a papírt, majd igazítsa a papírvezetőket (d) a papírméretéhez.
  - > Ha fejléces papír egyik oldalára nyomtat, akkor a papírt az előre nyomtatott oldalával felfelé és a lap tetejét a nyomtató felé fordítva töltse be a többfunkciós tálcába.
  - > Fejléces papírra történő duplex (kétoldalas) nyomtatáshoz a lapot az előre nyomtatott oldalával lefelé és a lap aljával a nyomtató felé fordítva töltse be. (Ehhez a funkcióhoz a külön megvásárolható duplex egység telepítése szükséges.)
  - > A borítékokat címzési oldalukkal felfelé kell betölteni, úgy, hogy felső szélük a bal oldalon legyen, rövid oldaluk pedig a nyomtató felé essen. Borítékok használata esetén ne válasszon kétoldalas nyomtatást.
  - > Az 100 lapos vagy 10 borítékos papír-befogadóképességet ne lépje túl. A legnagyobb kötegelési mélység 10 mm.
5. A papírtároló felület kioldásához nyomja be a tálcarögzítő (5) gombot. Ezzel a papír megemelkedik és rögzül a helyén.
6. Állítsa be a többfunkciós tálca megfelelő papírméretét a Hordozó menüben (lásd: „Menüfunkciók”, [22. oldal](#)).

## **HASZNÁLAT**

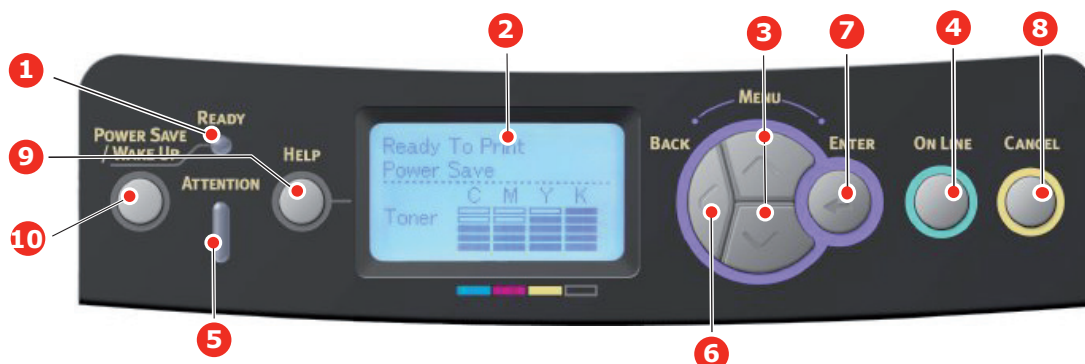
A készülék és az esetleges tartozékok hatékony és eredményes használatának részletes leírásához tekintse meg a Nyomtatási útmutatót és a Barcode Guide (Vonalkód) útmutatót.

A nyomtatóegység biztonsági funkcióinak eléréséhez és használatához szükséges információkat a Security Guide (Biztonsági útmutató) tartalmazza.

# MENÜFUNKCIÓK

Ebben a fejezetben a nyomtató kezelőpaneljén keresztül elérhető, és az LCD-kijelzőn megjelenő menükről olvashat.

## KEZELŐPANEL:



<p>1. Ready (Kész) LED</p>	<p><b>VILÁGÍT:</b> Készen áll az adatok fogadására.  <b>VILLOG:</b> A nyomtató adatokat dolgoz fel.  <b>Kikapcsolva:</b> A nyomtató offline üzemmódban van.</p>	<p>2. Kijelző</p>	<p>A nyomtató állapot- és hibaüzeneteit jeleníti meg.</p>
<p>3. A menü lapozó gombjai</p>	<p>belépés a <b>Menu (Menü)</b> üzemmódba. Menu (Menü) üzemmódban a menüelemek léptetése előre és vissza.          Legalább 2 másodpercig lenyomva tartva a tetejéről az aljára ugorhat.</p>	<p>4. On Line (On Line) gomb</p>	<p>Váltás az <b>ONLINE</b> és az <b>OFFLINE</b> üzemmód között.          Menu (Menü) üzemmódban kilépés a menüből és váltás <b>ONLINE</b> üzemmódba.  <b>A HELP (Súgó)</b> képernyő lapozása.          A betöltött papírra történő nyomtatás kényszerítése, ha a gombot akkor nyomja meg, amikor a <b>WRONG PAPER (NEM MEGFELELŐ PAPIR)</b> vagy <b>WRONG PAPER SIZE (NEM MEGFELELŐ PAPIRMÉRET)</b> üzenet látható a kijelzőn.</p>
<p>5. Attention (Figyelem) jelzőfény</p>	<p><b>VILÁGÍT:</b> A nyomtató figyelmeztetést küldött. A nyomtatás folytatható (pl. kevés a festék).  <b>VILLOG:</b> Hiba lépett fel. Nem lehet nyomtatni (pl. üres a festékkazetta).  <b>NEM VILÁGÍT:</b> Normál állapot.</p>	<p>6. Back (Vissza) gomb</p>	<p>Visszatér az előző, magasabb szintű menüponthoz.          A gomb legalább 4 másodpercig tartó nyomva tartásával elindítható a nyomtató leállítási művelete. A folytatáshoz válassza a <b>Yes (Igen)</b> lehetőséget, vagy ha mégsem kívánja leállítani a nyomtatót, válassza a <b>No (Nem)</b> lehetőséget.</p>
<p>7. Enter (Beírás) gomb</p>	<p><b>ONLINE</b> vagy <b>OFFLINE</b> üzemmódban: belépés a Menu (Menü) üzemmódba.  <b>Menu (Menü)</b> üzemmódban: a kijelölt beállítás megadása.</p>	<p>8. Cancel (Törlés) gomb</p>	<p>A nyomtatás vagy fogadás alatt lévő adatok törlése – ehhez legalább két másodpercig lenyomva kell tartani.          Az adatok törlése, amikor a <b>WRONG PAPER SIZE (NEM MEGFELELŐ PAPIRMÉRET)</b>, a <b>RUN OUT OF PAPER (KIFOGYOTT A PAPIR)</b>, a <b>TRAY 1 IS OPEN (1. TÁLCA NYITVA)</b> vagy a <b>TRAY 1 IS NOT FOUND (1. TÁLCA NEM TALÁLHATÓ)</b> üzenet látható a kijelzőn – ehhez legalább két másodpercig lenyomva kell tartani.          Menu (Menü) üzemmódban kilépés a menüből és váltás <b>ONLINE</b> üzemmódba.</p>
<p>9. Help (Súgó) gomb</p>	<p>Segítséget nyújt hiba (például hibás papírméret) előfordulása esetén.</p>	<p>10. Power Save/ Wake Up (Energiatakarékos/ Ébresztés) gomb</p>	<p>A gomb megnyomásakor a készülék energiatakarékos üzemmódba vált, vagy alvó módból „felébredhet”. Lásd: „<a href="#">A tápellátás bekapcsolása</a>”, 13. oldal.</p>

## BEÁLLÍTÁSOK MÓDOSÍTÁSA A FELHASZNÁLÓ ÁLTAL

Ne feledje, hogy ezen beállítások közül a nyomtatóillesztő-program beállításai többet is felülbírálnak, és ez gyakran meg is történik. Az illesztőprogram beállításai közül azonban számos elemet a „Printer Setting” (Nyomtatóbeállítás) értéken hagyhat, amelyek azután a nyomtató menüiben meghatározott értékeket veszik alapul.

Az alábbi táblázatokban a gyári alapbeállítások (ahol van ilyen) félkövér betűvel jelennek meg.

Normál működési körülmények között, az úgynevezett „készenléti állapotban” a nyomtató LCD-kijelzőjén a *Ready to Print* (Nyomtatásra kész) üzenet olvasható. Ebben a helyzetben a kezelőpanel **fel** vagy **le** menügombjának megnyomásával léphet be a menürendszerbe, és ezekkel a gombokkal lapozhat fel és le a menük listájában a kívánt menüpont megjelenéséig. Ezután a következőképpen folytathatja a műveletet:

1. A menü megnyitásához nyomja meg az **Enter (Beírás)** gombot.
2. A menükben való lépkedéshez használja a kezelőpanel **fel** és **le** menügombját. A módosítani kívánt elem megjelenésekor nyomja meg az **Enter (Beírás)** gombot az elem almenüinek megtekintéséhez.
3. A **fel** és **le** menügombokkal lépkedhet az almenü elemei között. Amikor a módosítani kívánt elem megjelenik, a beállítás megjelenítéséhez nyomja meg az **Enter (Beírás)** gombot.
4. A **fel** és **le** menügombokkal lépkedhet az almenü eleméhez kiválasztható beállítások között. Amikor a módosítani kívánt elem megjelenik, a beállítás megjelenítéséhez nyomja meg az **Enter (Beírás)** gombot. A beállítás mellett csillag (\*) jelenik meg, amely azt mutatja, hogy jelenleg ez a beállítás érvényes.
5. Kövesse az alábbi utasítások egyikét:
  - > A **Back (Vissza)** gomb ismételt megnyomásával visszaléphet a menük listájára.  
vagy...
  - > Az **On Line** vagy a **Cancel (Mégse)** gomb megnyomásával kiléphet a menürendszerből, és visszatérhet a készenléti állapotba.

## A BEÁLLÍTÁSOK MÓDOSÍTÁSA A RENDSZERGAZDA ÁLTAL

A felhasználói menü minden egyes kategóriáját **ENABLE (ENGEDÉLYEZHETI)** vagy **DISABLE (LETILTHATJA)**.

A letiltott kategóriák nem jelennek meg a felhasználói menüben. Ezeket a beállításokat csak a rendszergazda módosíthatja.

1. Kapcsolja **KI** a nyomtatót. Kapcsolja **BE** a nyomtatót, miközben lenyomva tartja az **Enter (Beírás)** gombot.  
Amikor megjelenik az **Boot Menu**, engedje fel a gombot.
2. Nyomja meg az **Enter (Beírás)** gombot.
3. Amikor a készülék **Jelszó beírása** üzenettel kéri, írja be a rendszergazda jelszavát:
  - (a) A **fel** és **le** menügombokkal lapozhat a kívánt betűre/számra.
  - (b) A betű/szám beviteléhez, illetve a következő betű/szám mezőjére való lépéshez nyomja meg az **Enter (Beírás)** gombot.
  - (c) Ismétlje meg az (a) és a (b) lépést, amíg az összes számot/betűt be nem viszi.  
**Adja meg a 6–12 jegyű jelszót.**  
(Az alapértelmezett jelszó az „999999”.)
4. Nyomja meg az **Enter (Beírás)** gombot.
5. Tartsa lenyomva a **fel** vagy a **le** menügombot, amíg a módosítani kívánt kategória meg nem jelenik.

6. Nyomja meg az **Enter (Beírás)** gombot.
7. Tartsa lenyomva a **fel** vagy a **le** menügombot, amíg a módosítani kívánt elem meg nem jelenik.
8. Nyomja meg az **Enter (Beírás)** gombot.
9. A **fel** vagy a **le** menügombbal válassza ki a kívánt paramétert.
10. Nyomja meg az **Enter (Beírás)** gombot. A beállítás mellett csillag (\*) jelenik meg, amely azt mutatja, hogy jelenleg ez a beállítás érvényes.
11. Nyomja meg az **On Line (On Line)** gombot az online üzemmódba történő váltáshoz. A készülék automatikusan újraindul.

## NYOMTATÁS USB MEMÓRIÁRÓL

PARAMÉTER		MŰVELET	MAGYARÁZAT
Vál. ki a nyomt. (Fájlválasztás után. Az LCD cím a fájlnev.)		Nyomtatás	A jelenlegi beállításokkal nyomtassa a kiválasztott fájlt.
Nyomtatási beállítás	Papír adagolás	Többc.adagoló(xx) <b>1.tálca(xx)</b> 2.tálca(xx) 3.tálca(xx)	Határozza meg egy tálcát. (xx) a papírméret a tálcában. A karakterláncok megegyeznek az Üresjárat kijelzés karakterlácaival. 2. 3. tálcá: Csak akkor jelenik meg, ha telepítve vannak.
	Példányszám	<b>1</b> ~ 999	A példányszám meghatározására szolgál.
	Kétoldalas	<b>Be</b> <b>Ki</b>	Kétoldalas nyomtatást határoz meg. A Lapfordító egység a nyomtató egyik alapegysége, így e menüpont mindig megjelenik.
	Kötés	<b>Hosszú oldal</b> Rövid oldal	A kötést határozza meg kétoldalas nyomtatás esetén. Megjelenítési feltételek: „Be” van kiválasztva a fenti „Duplex” menüben.
	Ill.	<b>Be</b> <b>Ki</b>	Illesztést határoz meg.
	Színes mód	<b>Színes</b> Mono	A nyomtatási módot (színes/monó) határozza meg.

## NYOMTATÁS

### MEGJEGYZÉS

*Csak akkor jelenik meg e menü, ha telepítve van a választható SD kártya.*

PARAMÉTER	MŰVELET	MAGYARÁZAT
Megosztott nyomtatás	Nyomtatás Törlés	Elvégzi a dokumentumok nyomtatását és nyomtatási adatokkénti mentését annak érdekében, hogy az illesztőprogramból valamennyi nyomtató felhasználóval megoszthassa.
Magánjellegű nyomtatása	Nyomtatás Törlés	Egy magánfelhasználó számára bizalmas dokumentumokat nyomtat.



## KONFIGURÁCIÓS MENÜ

PARAMÉTER	MŰVELET	MAGYARÁZAT
Tálca oldalszám	Többfunkciós tálca 1.Tálca 2.Tálca* 3.Tálca* *Megjegyzés: Csak akkor áll rendelkezésre, ha telepítve vannak a választható tálcák	Válasszon ki egy elemet, hogy meg tudja jeleníteni a hozzátartozó tálcából nyomtatott oldalak számát.
A4/Letter példányszám	Színes Mono	Kijelzi a színesben vagy monóban nyomtatott, konvertált A4/Letter méretű oldalak számát.
Készletek élettartama	Cián festék (n.nK) Magenta festék (n.nK) Sárga festék (n.nK) Fekete festék (n.nK) Cián fényhenger Magenta fényhenger Sárga fényhenger Fekete fényhenger Szalag Rögzítő	Válasszon ki egy elemet a megmaradt fogyóeszköz százalékos kijelzéséhez.
Hálózat * Ha nem rendelkezik vezeték nélküli helyi hálózati modullal vagy „Tiltás” vezeték nélküli modul beállítása	Nyomtató neve Rövid nyomtatónév Vezetékes  IPv4-cím Alhálózati maszk Átjáró cím MAC cím NIC program verzió  Web távoli verzió IPv6-cím (helyi) IPv6-cím (állapot nélküli) IPv6-cím (állapottartó)	A teljes nyomtatónevet jeleníti meg. A rövidített nyomtató nevet jeleníti meg. A vezetékes helyi hálózat állapotát (engedélyezés/letiltva) jeleníti meg. A hálózat IPv4-cím paraméterét jeleníti meg. A hálózat Alhálózati maszkját jeleníti meg. A hálózat Átjáró cím paraméterét jeleníti meg. A nyomtató MAC cím paraméterét jeleníti meg. Megjeleníti a hálózati belső vezérlőprogram verziót. A Web távoli verziói jeleníti meg. A hálózat IPv6-cím (helyi) paraméterét jeleníti meg. A hálózat IPv6-cím (állapot nélküli) paraméterét jeleníti meg. A hálózat IPv6-cím (állapottartó) paraméterét jeleníti meg.

PARAMÉTER		MŰVELET	MAGYARÁZAT
<p>Hálózat</p> <p>Ha rendelkezik vezeték nélküli helyi hálózati modullal és „Engedélyezés” vezeték nélküli modul beállítása</p>	Hálózati adatok	<p>Nyomtató neve</p> <p>Rövid nyomtatónév</p> <p>Alapértelmezett átvjáró engedélyezése</p> <p>Vezetékes</p> <p>IPv4-cím</p> <p>Alhálózati maszk</p> <p>Átvjáró cím</p> <p>MAC cím</p> <p>NIC program verzió</p> <p>Web távoli verzió</p> <p>IPv6-cím (helyi)</p> <p>IPv6-cím (állapot nélküli)</p> <p>IPv6-cím (állapottartó)</p>	<p>A teljes nyomtatónevet jeleníti meg.</p> <p>A rövidített nyomtató nevet jeleníti meg.</p> <p>A Alapértelmezett átvjáró paramétert jeleníti meg.</p> <p>A vezetékes helyi hálózat állapotát (engedélyezés/letiltva) jeleníti meg.</p> <p>A hálózat IPv4-cím paraméterét jeleníti meg.</p> <p>A hálózat Alhálózati maszkját jeleníti meg.</p> <p>A hálózat Átvjáró cím paraméterét jeleníti meg.</p> <p>A nyomtató MAC cím paraméterét jeleníti meg.</p> <p>Megjeleníti a hálózati belső vezérlőprogram verziót.</p> <p>A Web távoli verziói jeleníti meg.</p> <p>A hálózat IPv6-cím (helyi) paraméterét jeleníti meg.</p> <p>A hálózat IPv6-cím (állapot nélküli) paraméterét jeleníti meg.</p> <p>A hálózat IPv6-cím (állapottartó) paraméterét jeleníti meg.</p>
	Vezeték nélküli (Infrastruktúra) információ	<p>Belső vezérlőprogram verziója</p> <p>Vezeték nélküli (Infrastruktúra)</p> <p>SSID</p> <p>Biztonság</p> <p>Állapot</p> <p>Sáv</p> <p>Csatorna</p> <p>RSSI</p> <p>IPv4-cím</p> <p>Alhálózati maszk</p> <p>Átvjáró cím</p> <p>MAC cím</p> <p>IPv6-cím (helyi)</p> <p>IPv6-cím (állapot nélküli)</p> <p>IPv6-cím (állapottartó)</p>	<p>Vez. nélküli belső vezérlőprogram verziója.</p> <p>A vezeték nélküli helyi hálózat (infrasturktúrális) állapotát (engedélyezés/letiltva) jeleníti meg.</p> <p>A kapcsolati cél SSID.</p> <p>A vez. nélküli helyi hálózati funkció biztonsága.</p> <p>Vez. nélküli kapcsolat állapota.</p> <p>Használt sáv.</p> <p>Használt csatornák száma.</p> <p>Vett jel erőssége. Jelerősség százalékban.</p> <p>A hálózat IPv4-cím paraméterét jeleníti meg.</p> <p>A hálózat Alhálózati maszkját jeleníti meg.</p> <p>A hálózat Átvjáró cím paraméterét jeleníti meg.</p> <p>A nyomtató MAC cím paraméterét jeleníti meg.</p> <p>A hálózat IPv6-cím (helyi) paraméterét jeleníti meg.</p> <p>A hálózat IPv6-cím (állapot nélküli) paraméterét jeleníti meg.</p> <p>A hálózat IPv6-cím (állapottartó) paraméterét jeleníti meg.</p>
	Vez. n (AP m) információ	<p>Vez. n (AP m)</p> <p>SSID</p> <p>Jelszó</p> <p>Csatlakoztatott eszköz</p> <p>IPv4-cím</p>	<p>A vezeték nélküli helyi hálózat (hozzáférési pont mód) állapotát (engedélyezés/letiltva) jeleníti meg.</p> <p>A kapcsolódási cél SSID-t jeleníti meg.</p> <p>A jelszót jeleníti meg.</p> <p>A csatlakoztatott eszközök számát jeleníti meg.</p> <p>Az IPv4-cím paramétert jeleníti meg.</p>
Rendszer	<p>Gyári szám</p> <p>Eszközsám</p> <p>Belső vezérlőprogram verziója</p> <p>CU verzió</p> <p>PU verzió</p> <p>Panel verzió</p> <p>RAM</p> <p>Flash memória</p> <p>SD-kártya</p> <p>Dátum és idő</p>	<p>Ezen eszközökre vonatkozó információt jeleníti meg.</p>	

## NYOMTATÁSI INFORMÁCIÓK MENÜ

E menü egy gyors módszert biztosít a nyomtatóban tárolt különböző jellemzők listázására.

PARAMÉTER	MŰVELET	MAGYARÁZAT
Konfiguráció	Végrehajtás	Egy konfigurációs jelentés kinyomtatásának végrehajtását válassza ki.
Hálózat	Végrehajtás	Görögessen le e paraméterig és válassza ki Hálózati információ kinyomtatásának végrehajtását.
Demo oldal 1. BEMUTATÓ	Végrehajtás	Görögessen le e paraméterig és válassza ki a Bemutató oldal kinyomtatásának végrehajtását.
Fájllista	Végrehajtás	Görögessen le e paraméterig és válassza ki a feladatfájl lista kinyomtatásának végrehajtását. (csak akkor jelenik meg, ha telepítve van a Fájlrendszer).
PS betűtípus lista	Végrehajtás	Görögessen le e paraméterig és válassza ki egy PostScript emuláció betűtípus lista kinyomtatásának végrehajtását.
PCL betűtípus lista	Végrehajtás	Görögessen le e paraméterig és válassza ki a PCL-betűtípusok listája kinyomtatása végrehajtását.
IBM PPR-betűtípusok listája	Végrehajtás	Görögessen le e paraméterig és válassza ki az IBM PPR-betűtípusok listája kinyomtatása végrehajtását.
Epson FX-betűtípusok listája	Végrehajtás	Görögessen le e paraméterig és válassza ki az Epson FX emuláció betűtípus lista kinyomtatása végrehajtását.
Használati jelentés	Végrehajtás	Görögessen le e paraméterig és válassza ki a színes és monó oldal lista kinyomtatása végrehajtását.
Készletjelentés	Végrehajtás	Kinyomtatja a fogyóeszköz jelentést.
Hibanapló	Végrehajtás	Görögessen le e paraméterig és válassza ki a hibanapló kinyomtatása végrehajtását.
Színprofilok listája	Végrehajtás	Görögessen le e paraméterig és válassza a színes profilok listája kinyomtatása végrehajtását.
Feladatnapló	Végrehajtás	Kinyomtatja a Feladat előzményei.

## MENÜK

PARAMÉTER	MŰVELET	MAGYARÁZAT
Tálca konfiguráció	<p>Többc.adagoló konfig</p> <p>Papírméret: A4/A5/A6/B5/B6/B6 Half/Legal14/ Legal13.5/Legal13/ Letter/Executive/ Statement/8.5"SQ/ Folio/ 16K(184x260mm)/ 16K(195x270mm)/ 16K(197x273mm)/ Testreszabott/Index Card/4x6 hüvelyk/5x7 hüvelyk/COM-9 boríték/COM-10 boríték/Monarch boríték/DL Boríték rövid él/C5 boríték/ Hagaki/Oufukuhagaki/ Nagagata#3/ Nagagata#4/ Yougata#4</p> <p>X Dimenzió: 2,5 hüvelyk ~ 8,3 hüvelyk ~ <b>8,5 hüvelyk</b></p> <p>64 milliméter ~ <b>210 milliméter</b> ~ 216 milliméter</p> <p>Y Dimenzió: 5,0 hüvelyk ~ <b>11,0 hüvelyk</b> ~ 11,7 hüvelyk ~ 52,0 hüvelyk</p> <p>127 milliméter ~ 279 milliméter ~ <b>297 milliméter</b> ~ 1321 milliméter</p> <p>Hordozótípus: <b>Sima</b>/Fejléces/ Fóliák/Címkék/ Ragasztós/ Újrahasznosított/ Névjegykártya/ Durva/Boríték/ Fényes/1-5 FEL- HASZNÁLÓTÍ- PUS</p>	<p>Végezze el a <b>Papírméret/Hordozó típus/Hordozó súlya/Tálca használat</b> konfigurálását. Görgetéssel végezze a kiválasztást, majd nyomja meg az <b>Enter</b> gombot.</p> <p>Csak akkor jelenik meg az 1. - 5. <b>FELHASZNÁLÓTÍPUS</b>, ha regisztrálva van gazdagépnél.</p>

PARAMÉTER	MŰVELET	MAGYARÁZAT
Tálca konfiguráció (folyt.)	<p>Hordozó súlya: Könnyű/ <b>Közepesen könnyű</b>/ Közepes/Nehéz/ 1. ultranehez/ 2. ultranehez/ 3. ultranehez</p> <p>Tálca használat: Ha nem egyezik/ <b>Ne használja</b></p>	<p>Beállítja a Többc.adagoló használatát.</p> <p><b>Ha nem egyezik:</b> ha nem egyezik a papír, akkor a megadott tálca helyett Többc.adagolóból kell a papírt biztosítani.</p> <p><b>Ne használja:</b> azt állítja be, hogy a Többc.adagoló nem áll rendelkezésre sem az Automatikus tálcaválasztás, sem az Automatikus tálcaváltás beállítása esetén.</p>
	<p>1. tálca konfigurációja</p> <p>Alapértelmezett:</p> <p>Papírméret:</p> <p><b>C612</b> A4/A5/A6/B5/ Legal14/ Legal13.5/ Legal13/Letter/ Executive/ Statement/ 8.5"SQ/Folio/ 16K(184x260mm) 16K(195x270mm) 16K(197x273mm) Testreszabott</p> <p><b>C712</b> <b>Kazetta</b>/ Testreszabott</p> <p>X Dimenzió:</p> <p><b>C612</b> 4,1 hüvelyk ~ 8,3 hüvelyk ~ <b>8,5 hüvelyk</b></p> <p>105 milliméter ~ <b>210 milliméter</b> ~ 216 milliméter</p> <p><b>C712</b> 5,8 hüvelyk ~ 8,3 hüvelyk ~ <b>8,5 hüvelyk</b></p> <p>148 milliméter ~ <b>210 milliméter</b> ~ 216 milliméter</p>	

PARAMÉTER	MŰVELET	MAGYARÁZAT
Tálca konfiguráció (folyt.)	<p>Y Dimenzió:</p> <p><b>C612</b> 5,8 hüvely ~ <b>11,0 hüvelyk</b> ~ 11,7 hüvelyk ~ 14,0 hüvelyk</p> <p>148 milliméter ~ 279 milliméter ~ <b>297 milliméter</b> ~ 356 milliméter</p> <p><b>C712</b> 8,3 hüvelyk ~ <b>11,0 hüvelyk</b> ~ 11,7 hüvelyk ~ 14,0 hüvelyk</p> <p>210 milliméter ~ 279 milliméter ~ <b>297 milliméter</b> ~ 356 milliméter</p>	
	<p>Hordozótípus: <b>Sima/Fejléces/ Ragasztós/ Újrahasznosított/ Névjegykártya/ Durva/Fényes/ 1-5 FELHASZNÁLÓTÍPUS</b></p> <p>Hordozó súlya: Könnyű/ <b>Közepesen könnyű/</b> Közepes/Nehéz/ 1. ultranehez/ 2. ultranehez</p>	Csak akkor jelenik meg az 1-5 FELHASZNÁLÓTÍPUS ha regisztrálva van a gazda számítógépen.
	<p>2.Tálca konfigurálása* 3.Tálca konfigurálása*</p>	*Megjegyzés: Csak akkor jelenik meg, ha telepítve van a választható egység.
	<p>Papír adagolás</p> <p>Alapértelmezett: <b>1.Tálca</b></p>	Vélasszon tálcát. Görgetéssel végezze a kiválasztást, majd nyomja meg az <b>Enter</b> gombot.
	<p>Automatikus tálcaváltás</p> <p>Alapértelmezett: <b>Be</b></p>	Az Automatikus BE/KI kapcsolás végzi. Görgetéssel végezze a kiválasztást, majd nyomja meg az <b>Enter</b> gombot.
	<p>Tálcák szekvencia</p> <p>Alapértelmezett:<b>Le</b></p>	A <b>Le/Fel/Papíradagolás</b> tálcasorrendet választja ki. Görgetéssel végezze a kiválasztást, majd nyomja meg az <b>Enter</b> gombot.
	<p>Kétoldalas utolsó oldala</p> <p>Alapértelmezett: <b>Üres oldal kihagyása Oldal</b></p>	<p>Az „Üres oldal kihagyása” beállítás esetén, páratlan oldalszámú dokumentum nyomtatásakor egyoldalas nyomattal adja ki az utolsó lapot Duplex nyomtatáskor.</p> <p>A „Mindig nyomtatás” beállítás esetén, páratlan oldalszámú dokumentum nyomtatásakor kétoldalas nyomattal adja ki az utolsó lapot Duplex nyomtatáskor.</p> <p>* Csak a kétoldalas nyomtatás telepítése esetén jelenik meg.</p>

PARAMÉTER	MŰVELET	MAGYARÁZAT
Rendszer beállítása	Áramtakarékossági idő Alapértelmezett: <b>1</b>	Válassza ki az <b>1/2/3/4/5/10/15/30/60/120/180 perces</b> beállítás egyikét. Görgetéssel végezze a kiválasztást, majd nyomja meg az <b>Enter</b> gombot.
	Alvási idő Alapértelmezett: <b>1</b>	Válassza ki az <b>1/2/3/4/5/10/15/30/60/120/180 perces</b> beállítás egyikét. Görgetéssel végezze a kiválasztást, majd nyomja meg az <b>Enter</b> gombot.
	Auto kikapcs. ideje Alapértelmezett: <b>4</b>	Válassza ki az <b>1/2/3/4/8/12/18/24 óra beállítás egyikét.</b> Görgetéssel végezze a kiválasztást, majd nyomja meg az <b>Enter</b> gombot.
	Halk üzemmód Alapértelmezett: <b>Be</b>	Válassza ki a <b>Be/ki</b> beállítás egyikét. Görgetéssel végezze a kiválasztást, majd nyomja meg az <b>Enter</b> gombot.
	Törölhető figyelmeztetés Alapértelmezett: <b>ONLINE</b>	Válassza ki az egyiket: <b>ONLINE/Feladat.</b> Görgetéssel végezze a kiválasztást, majd nyomja meg az <b>Enter</b> gombot. Csak PS feladat.
	Automatikus folytatás Alapértelmezett: <b>Ki</b>	Válassza ki a <b>Be/ki</b> beállítás egyikét. Görgetéssel végezze a kiválasztást, majd nyomja meg az <b>Enter</b> gombot.
	Kézi időtűllépés Alapértelmezett: <b>60</b>	Válassza ki a <b>Ki/30 másodperc/60 másodperc</b> beállítás egyikét. Görgetéssel végezze a kiválasztást, majd nyomja meg az <b>Enter</b> gombot.
	Várakozási időtűllépés Alapértelmezett: <b>40</b>	Válassza ki a <b>Ki/5/10/20/30/40/50/60/90/120/150/180/210/240/270/300 másodperc</b> beállítások egyikét. Görgetéssel végezze a kiválasztást, majd nyomja meg az <b>Enter</b> gombot.
	Helyi időtűllépés Alapértelmezett: <b>40</b>	Válassza ki a <b>0/5~40~290/295/300 másodperc beállítások egyikét.</b> Görgetéssel végezze a kiválasztást, majd nyomja meg az <b>Enter</b> gombot.
	Hálózati időtűllépés Alapértelmezett: <b>90</b>	Válassza ki a <b>0/5~90~290/295/300 másodperc beállítások egyikét.</b> Görgetéssel végezze a kiválasztást, majd nyomja meg az <b>Enter</b> gombot.
	Alacsony festék Alapértelmezett: <b>Folytatás</b>	Válasszon ki egy műveletet, melyet alacsony festék értékelése esetén kell végezni. Válassza ki a <b>Folytat/ Stop</b> beállítás egyikét. Görgetéssel végezze a kiválasztást, majd nyomja meg az <b>Enter</b> gombot.
	Sz. fest. nélküli nyomt. mód Alapértelmezett: <b>Riasztás</b>	Válassza ki a <b>Riasztás/Mégse</b> beállítás egyikét. Görgetéssel végezze a kiválasztást, majd nyomja meg az <b>Enter</b> gombot.
	Elakadás megszüntetése Alapértelmezett: <b>Be</b>	Válassza ki a <b>Be/ki</b> beállítás egyikét. Görgetéssel végezze a kiválasztást, majd nyomja meg az <b>Enter</b> gombot.
	Hibajelentés Alapértelmezett: <b>Ki</b>	Válassza ki a <b>Be/ki</b> beállítás egyikét. Görgetéssel végezze a kiválasztást, majd nyomja meg az <b>Enter</b> gombot.
Hexadecimális kiírás <b>Végrehajtás</b>	Kinyomtatja a gazdaszámítógépről a hexadecimális kiírás során kapott adatokat. Visszaállítja a Normál módot a hálózati kapcsoló kikapcsolása.	

PARAMÉTER	MŰVELET	MAGYARÁZAT
Nyomtatásbeállítás	nyomt. helyzet beál. Alapértelmezett: <b>0,00</b>	Válassza ki az <b>X igazítása/Y igazítása/Kétoldalas X igazítás/Kétoldalas Y igazítás</b> beállítás egyikét. Görgetéssel végezze a kiválasztást, majd nyomja meg az <b>Enter</b> gombot. Határozza meg a méretet. * Tálcánként állítható be.
	Fekete-papíron beállít -2/-1/0/+1/+2 Alapértelmezett: <b>0</b>	A fekete-fehér, papírra végzett nyomtatás finom beállítására szolgál.
	Színes-papíron beállít -2/-1/0/+1/+2 Alapértelmezett: <b>0</b>	A színes, papírra végzett nyomtatás finom beállítására szolgál.
	Fóliák fekete-fehér beállítása -2/-1/0/+1/+2 Alapértelmezett: <b>0</b>	A fekete-fehér, fóliára végzett nyomtatás finom beállítására szolgál.
	Fóliák színes beállítása -2/-1/0/+1/+2 Alapértelmezett: <b>0</b>	A színes, fóliára végzett nyomtatás finom beállítására szolgál.
	SMR beállítás +3/+2/+1/0/-1/-2/-3/ Alapértelmezett: <b>0</b>	A hőmérséklet/páratartalom és a nyomtatási sűrűség/gyakoriság miatt a nyomtatási eredményekben előforduló eltérések kompenzálására szolgál. Akkor változtassa a beállítást, ha egyenetlen nyomtatási minőség.
	BG beállítás +3/+2/+1/0/-1/-2/-3/ Alapértelmezett: <b>0</b>	A hőmérséklet/páratartalom és a nyomtatási sűrűség/gyakoriság miatt a nyomtatási eredményekben előforduló eltérések kompenzálására szolgál. Akkor változtassa a beállítást, ha sötét a háttér.
	Henger tisztítás Alapértelmezett: <b>Ki</b>	Azt állítja, hogy a nyomtatás előtt forogjon-e készletben a henger a vízszintes fehér vonalak megjelenésének a csökkentésére. Figyelmeztetjük, hogy ez annyival a fényhenger forgásával arányos csökkenti az élettartamát. Görgetéssel végezze a kiválasztást, majd nyomja meg az <b>Enter</b> gombot.
Magas páratartalom mód Alapértelmezett: <b>Ki</b>	Be-/kikapcsolja a felcsavarodás csökkentési módot.	



## ADMINISZTRÁTORI BEÁLLÍTÁS

PARAMÉTER		BEÁLLÍTÁSOK	MAGYARÁZAT
Jelszó beírása		xxxxxxxxxxxx	Írjon be egy jelszót, hogy hogy beléphessen Adminisztrátori beállítás menübe. 6-12 alfabetikus/numerikus karakterből (vagy ezek kombinációjából) áll a jelszó „999999” az alapértelmezett érték
Hálózat beállítás	Alapértelmezett átjáró engedélyezése	<b>Vezetékes</b> Vezeték nélküli (infrasturktúrális)	Egy alapértelmezett átjárót állít be. Megjelenítési feltételek: Beépített vezeték nélküli helyi hálózati modullal kell rendelkeznie és engedélyeznie kell a <b>Boot Menu &gt; Vezeték nélküli modul</b> menüpontnál a beállítást.
	Vezetékes	<b>Engedélyezés</b> Tilt	Engedélyezi/tiltja a vezetékes helyi hálózatot.
	TCP/IP	<b>Engedélyezés</b> Tilt	Beállítja a TCP/IP protokollt. Engedélyez: Rendelkezésre áll a TCP/IP protokoll. Tilt: Nem áll rendelkezésre a TCP/IP protokoll.
	TCP feletti NetBIOS	<b>Engedélyezés</b> Tilt	Engedélyezi vagy letiltja a NetBIOS a TCP fölött protokollt. Megjelenítési feltételek: Engedélyezni kell a TCP/IP-kapcsolatot.
	IP-címkészlet	<b>Automatikus</b> Kézi	Az IP-cím beállítási módszert állítja be. Megjelenítési feltételek: Engedélyezni kell a TCP/IP-kapcsolatot.
	IPv4-cím	xxx.xxx.xxx.xxx	Az IP-címet állítja be. Megjelenítési feltételek: Engedélyezni kell a TCP/IP-kapcsolatot.
	Alhálózati maszk	xxx.xxx.xxx.xxx	Az Alhálózati maszkot állítja be. Megjelenítési feltételek: Engedélyezni kell a TCP/IP-kapcsolatot.
	Átjáró cím	xxx.xxx.xxx.xxx	A Átjáró (alapértelmezett útválasztó) cím beállítására szolgál. A 0.0.0.0 jelentése, hogy nincs útválasztó. Megjelenítési feltételek: Engedélyezni kell a TCP/IP-kapcsolatot.
	DHCPv6	Engedélyezés <b>Tilt</b>	A DHCPv6 engedélyezését/tiltását állítja be.
	Web	<b>Engedélyezés</b> Tilt	A web engedélyezését/tiltását állítja be. Engedélyez: Rendelkezésre áll a Web/IPP. Tilt: Nem áll rendelkezésre a Web/IPP. Megjelenítési feltételek: Engedélyezni kell a TCP/ IP-kapcsolatot.
	Telnet	Engedélyezés <b>Tilt</b>	A Telnet engedélyezését/tiltását állítja be. Engedélyez: Rendelkezésre áll a Telnet. Tilt: Nem áll rendelkezésre a Telnet. Megjelenítési feltételek: Engedélyezni kell a TCP/ IP-kapcsolatot.
	FTP	Engedélyezés <b>Tilt</b>	Az FTP engedélyezését/tiltását állítja be. Engedélyez: Rendelkezésre áll az FTP. Tilt: Nem áll rendelkezésre az FTP. Megjelenítési feltételek: Engedélyezni kell a TCP/ IP-kapcsolatot.

PARAMÉTER		BEÁLLÍTÁSOK	MAGYARÁZAT
Hálózat beállítás (folyt.)	IPSec (ha engedélyezve van)	Engedélyezés <b>Tilt</b>	Beállítja az IPSec engedélyezést vagy tiltást. Weben keresztül végzi az engedélyezést. Engedélyez: IPSec rendelkezésre áll. Tilt: IPSec nem áll rendelkezésre.
	SNMP	<b>Engedélyezés</b> Tilt	Az SNMP engedélyezését/tiltását állítja be. Engedélyez: Rendelkezésre áll az SNMP. Tilt: Nem áll rendelkezésre az SNMP. Megjelenítési feltételek: Engedélyezni kell a TCP/IP vagy a NetWare működését.
	Hálózat mérete	<b>Normál</b> Kicsi	A <b>Normál</b> beállítás kiválasztása esetén a hálózat akkor is hatékonyan tud üzemelni, ha egy olyan központhoz csatlakozik, amely összetett fastruktúrát fog össze. Azonban a nyomtató indulási ideje megnövekszik, ha a számítógépek kettő vagy három kisebb helyi hálózathoz csatlakoznak.  A <b>Small</b> beállítás kiválasztása esetén a számítógépek akár kettő, vagy három kisebb helyi hálózathoz, vagy egy nagy helyi hálózathoz is csatlakozhatnak, de ilyenkor a készülék nem tud hatékonyan üzemelni, ha a hálózat olyan elosztóhoz csatlakozik, amely összetett fastruktúrát fog össze.
	Gigabites hálózat	Engedélyezés <b>Tilt</b>	Gigabites hálózat támogatását állítja be. Ha le van tiltva, akkor nem létesíthető 1000Base-T Full/Half duplex kapcsolat.
	Elosztó kapcsolat beállítás	<b>Automatikus egyeztetés</b> 100Base-TX teljes 100Base-TX fél 10Base-T teljes 10Base-T fél	Az elosztóhoz való csatlakozási módszer meghatározására szolgál. Ha <b>Automatikus</b> a beállítás, akkor automatikusan történik az elosztóhoz való csatlakozási módszer kiválasztása és kapcsolt létesítésének a megkísérlése. Más módszer kiválasztása esetén csak a kiválasztott módszerrel próbál kapcsolódni a központhoz.
	Hálózati gyári alapbeállítások	Végrehajtás	Azt határozza meg, hogy inicializálja-e a hálózat gyári alapértelmezett beállításait a hálózat számára.
	USB beállítás	USB	<b>Engedélyezés/ tiltás</b>
Sebesség		<b>480 / 12 Mbps</b>	Kiválasztja az interfész sebességét. A menü megváltztatásának beállítása után kilépéskor újraindul a nyomtató.
Sebesség		Engedélyezés/ <b>tiltás</b>	Engedélyezi vagy tiltja a SZOFTVERES ÚJRAINDÍTÁS parancsot.
Gyári szám		<b>Engedélyezés/ tiltás</b>	Meghatározza, hogy ENGEDÉLYEZ vagy TILT egy USB sorozatszám használatának a beállítása. A számítógépéhez csatlakoztatott USB-eszköz azonosítására szolgál az USB sorozatszám.
Offline fogadás		Engedélyezés/ <b>tiltás</b>	OFFLINE FOGADÁS.
USB memória csatoló		<b>Engedélyezés/ tiltás</b>	USB-memória interfész engedélyzetését/tiltását állítja be.
Kapcsolódott gazdagép		<b>Normál</b> Megadott	Ha USB-n keresztül kapcsolódik egy nyomtató egy megadott gazdagéphez, akkor a „Megadott” beállítást válassza ki, ha ezen megadott gazdagépből akar nyomtatni.

PARAMÉTER			BEÁLLÍTÁSOK	MAGYARÁZAT
Nyomatási beállítás	Személyiség		<b>Automatikus</b> Postscript PCL XPS IBM PPR EPSON FX	Kiválaszt egy nyomtató nyelvet.
	Példányszám		<b>1- 999</b>	A másolatok számát állítja be. A Demo oldal oldal kivételével helyi nyomtatás esetén le van tiltva e beállítás.
	Kétoldalas		<b>Be/ki</b>	Duplex nyomtatást (választható) határoz meg, ha egy lapfordító egység telepítve és engedélyezve van
	Kötés		<b>Hosszú oldal</b> Rövid oldal	A kötést határozza meg kétoldalas nyomtatás esetén. Megjelenítési feltételek: Egy lapfordító egység telepítve és engedélyezve van. Lásd „Kétoldalas”, 35. oldal.
	Hordozó ellenőrzés		<b>Engedélyezés</b> Tilt	Beállítja, hogy a nyomtató ellenőrizze-e a nyomtatott adat méret és a tálca egyezését. Csak a szabványos méretek kerülnek ellenőrzésre.
	A4/Letter felülírása		<b>Nem/igen</b>	Ha A4 méret van az illesztőprogramban meghatározva, de nincs A4 méretű papírt tartalmazó tálca a nyomtatóban, akkor papírkérelem nélkül a Letter papírt tartalmazó tálcából történik a nyomtatás. Ha Letter méret van az illesztőprogramban meghatározva, de nincs letter méretű papírt tartalmazó tálca a nyomtatóban, akkor papírkérelem nélkül az A4 papírt tartalmazó tálcából történik a nyomtatás. * Nem történik váltás a nyomtatóillesztő-programból.
	Felbontás		600 dpi <b>600X1200 dpi</b> 600 dpi m-level	Beállítja az alapértelmezett felbontást.
	Festéktakarékosság	Festéktakarék. szintje	<b>Ki</b> Alacsony Közepes Magas	A festéktakarékosság szintjének beállítására szolgál. „KI” beállítással történik a festéktakarékosság beállítása, melynek megtakarítása 15% „Alacsony”, 35% „Közepes” és 50% „Magas” beállítás esetén.
		Színes	<b>Összes</b> 100% fekete kivételével	Meghatározza, hogy „100% fekete” esetén alkalmazásra kerüljön-e a festéktakarékosság. „Minden” beállítása esetén a „100% fekete” esetén is alkalmazásra kerül. A „100% fekete kivételével” beállítása esetén a „100% fekete” kivételével minden más módban alkalmazásra kerül.
Monokróm nyomtatási sebesség		<b>Automatikus</b> Színes sebesség Normál sebesség	A monó oldalak nyomtatási módját állítja be.	
Alapértelmezett tájolás		<b>Álló</b> Fekvő	A nyomtatás tájolását határozza meg. PS esetén nem érvényes (csak PCL/ IBMPPR/ EPSONFX esetén érvényes).	

PARAMÉTER		BEÁLLÍTÁSOK	MAGYARÁZAT
Nyomtatási beállítás (folyt.)	Méret szerkesztése	<b>Kazetta méret/A4/</b> A5/A6/B5/B6/B6 Half/Legal14/ Legal13.5/ Legal13/Letter/ Executive/ Statement/ 8.5"SQ/Folio/ 16K(184x260mm)/ 16K(195x270mm)/ 16K(197x273mm)/ Egyedi/Index Card/4x6 hüvelyk/ 5x7 hüvelyk/COM- 9 boríték/Com-10 boríték/Monarch boríték/DL Boríték rövid él/ C5 boríték/Hagaki/ Oufukuhagaki/ Nagagata#3/ Nagagata#4/ Yougata#4	Rajzolóhoz állítja be egy terület méretét, ha a gazdagép nem határozza meg a méretet a papír méretszerkesztés kijelölés parancs által (PS esetén nem érvényes - csak PCL számára).
	Alátöltés	<b>Ki</b> Keskeny Széles	Alátöltést állít be. * C612 esetén nem áll rendelkezésre.
	X Dimenzió	2,5 hüvelyk ~ 8,3 hüvelyk ~ <b>8,5 hüvelyk</b>  64 milliméter ~ <b>210 milliméter</b> ~ 216 milliméter	Alapértelmezett értéként adja meg az Egyéni papír szélességét. Beállít egy papírméretet a papírmozgás irányára merőlegesen.
	Y Dimenzió	5,0 hüvelyk ~ <b>11,0 hüvelyk</b> ~ 11,7 hüvelyk ~ 52,0 hüvelyk  127 milliméter ~ 279 milliméter ~ <b>297 milliméter</b> ~ 1321 milliméter	Alapértelmezett értéként adja meg az Egyéni papír hosszúságát. Beállít egy papírméretet a papírmozgás irányával egyezően.

PARAMÉTER		BEÁLLÍTÁSOK	MAGYARÁZAT
PS beállítás	L1 tálcá	<b>1. típus</b> 2. típus	Ha az 1. kezelői szinten 1-től kezdődik a választható tálcá száma az 1. típus, míg 0-tól a 2. típus esetén.
	Hálózati protokoll	ASCII/ <b>RAW</b>	A NIC-porttól származó adatok PS kommunikációs protokoll módját határozza meg. (RAW módban, érvénytelen a Ctrl-T). Csak PS modellek.
	USB protokoll	ASCII/ <b>RAW</b>	Az USB-porttól származó adatok PS kommunikációs protokoll módját határozza meg. (RAW módban, érvénytelen a Ctrl-T). Csak PS modellek.
	PDF papírméret	<b>Aktuális tálcaméret</b> /PDF papírméret/ Méretezési méret	A „PDF közvetlen nyomtatás” méreteinek váltása. Aktuális tálcaméret: Az aktuális tálcaméretnek megfelelően végzi a nyomtatást. PDF papírméret: A PDF-fájl papírméretének megfelelően végzi a nyomtatást. Méretezési méret: Ha a fájlal egyező méretű papír van a tálcába töltve, akkor ezt használja a nyomtatás során. Ha nem, akkor egy papírkérés küldésére kerül sor a jelenlegi tálcá számára. A méretezési méretre kicsinyítéssel történik a nyomtatás.
	PDF méretezés	<b>1-99%</b>	Beállítja a kicsinyítési arányt, ha „Méretezési méret” a „PDF papírméret” beállítása. Megjelenítési feltételek: Csak akkor jelenik meg a paraméter, ha „Méretezési méret” a „PDF papírméret” beállítása.
PCL beállítás	Font forrása	<b>Rezidens</b>	Megadja a PCL alapértelmezett betűtípus helyét.
	Betűtípus szám	<b>10 ~ 190</b>	A PCL betűtípus számának beállítására szolgál. Az aktuálisan beállított BETŰTÍPUS MÉRETTŐL e változó változtatási tartománya. Ha BETŰTÍPUS MÉRET az alapértelmezett betűtípus, akkor 0-tól kezdődik a szám. Ha nem, akkor 1-től kezdődik a szám. A maximális szám megegyezik a BETŰTÍPUS MÉRETBÉ telepített betűtípusok számával.
	Font sűrűség	0,44 CPI ~ <b>10,00 CPI</b> ~ 99,99 CPI	Beállítja a PCL alapértelmezett betűtípus szélességét (CPI). A rögzített nyomtatási sűrűségű, skálázható betűtípus az alapértelmezett betűtípus. A második tizedesjegyig jelenik meg a nyomtatási sűrűség értéke. Csak akkor jelenik meg, ha rögzített térközű, skálázható betűtípus a Betűtípus szám által kiválasztott betűtípus.
	Font magasság	4,00 pont ~ <b>12,00 pont</b> ~ 999,75 pont	A PCL alapértelmezett font magassága. A második tizedesjegyig jelenik meg az érték (0,25 pontos lépésekben). Csak akkor jelenik meg, ha arányos térközű, skálázható betűtípus a Betűtípus szám által kiválasztott betűtípus.
	Szimbólumkészlet	<b>PC-8</b>	A PCL (a teljes lista a készülék kezelőpaneljén látható) szimbólumkészletét állítja be.

PARAMÉTER		BEÁLLÍTÁSOK	MAGYARÁZAT
PCL beállítás (folyt.)	A4 Nyomt. szélesség	<b>78 oszlop</b> 80 oszlop	Az A4-es papír karakterszámát állítja be. Automatikus soremelés. Ez a 10-CPI karakterek esetében használatos, ha KI az Automatikus CR/LF mód beállítása. Csak akkor engedélyezett e menü, ha A4-es papír van kiválasztva a menüben, mel álló tájolásnak megfelelően állítja be az A4-es papír szélességét. Általában az ilyen A4-es papír nyomtatási szélessége 8 hüvelyknél (kb. 7,93 hüvelyk) kissé kisebbre van beállítva. E beállítás esetén nem nyomtatható 80 darab 10 cpi karakter (csak 78 darab 10-cpi karakter). 80 karakter beállítása A4-es nyomtatási szélesség esetén szélesíti a jobb és margót. Egy PCL-parancs kiválasztja vagy kiválasztja/törli az Automatikus CR/LF módot.
	Fehér lapdobás	<b>Be/ki</b>	Azt állítja be, hogy adatok nyomtatása nélkül (üres oldal) kiadja-e a lapot FF parancs (OCH) vétele esetén PCL-módban. KI: Kiadás.
	CR funkció	<b>CR/CR+LF</b>	Annak meghatározására szolgál, hogyan viselkedjen, ha CR-kód érkezik a PCL-programba. CR: Kocsivissza karakter CR+LF: Kocsivissza és soremelés karakter
	LF funkció	<b>LF/LF+CR</b>	Annak meghatározására szolgál, hogyan viselkedjen, ha LF-kód érkezik a PCL-programba. LF: Soremelés LF+CR: Soremelés és kocsivissza karakter
	Nyomtatási margó	<b>Normál</b> 1/5 hüvelyk 1/6 hüvelyk	A papír nem nyomtatható területének beállítására szolgál. A papír jobb és bal oldala melletti terület szélessége (a papír tájolásától függően a bal és jobb oldal). NORMÁL: PCL-emuláció kompatibilis, körülbelül 1/4~1/4,3 HÜVELYK (papírtól függően) a nyomtatható területen kívülre esik.
	Teljes fekete	<b>Be/ki</b>	Beállítja, hogy kevert (cián, magenta, sárga és fekete festéket keverve) vagy tiszta (csak K) fekete színt alkalmazzon-e képadatok fekete színeként (100%). KI: Kevert feketét használó mód BE: Csak feketét használó mód (csak PCL esetén)
	Toll szélesség igazítás	<b>Be/ki</b>	Ha a PCL nyelvben meg van határozva a minimális szélesség, akkor néha szakadtnak látszik az 1 pont széles vonal. Ha BE a TOLLVASTAGSÁG beállítása, és a minimális szélesség van meghatározva, akkor úgy van megnövelve a vonalvastagság, hogy 1 pont széles vonalnál vastagabbnak látszódjon a vonal. Ha KI a VONALVASTAGSÁG beállítása, akkor az előzőeknek megfelelően látszik a vonal.

PARAMÉTER		BEÁLLÍTÁSOK	MAGYARÁZAT
PCL beállítás (folyt.)	Tálca azonosítószáma Többfunkciós tálca	1 ~ 4 ~ 59	A többfunkciós tálcának a PCL5e-emulációban papíradagolási célhelyparancshoz (ESC&l#H) használt # számának beállítására szolgál.
	1.Tálca	1 ~ 5 ~ 59	Az 1. tálcának a PCL5e-emulációban papíradagolási célhelyparancshoz (ESC&l#H) használt # számának beállítására szolgál.
	2.Tálca	1 ~ 5 ~ 59	Az 2. tálcának a PCL5e-emulációban papíradagolási célhelyparancshoz (ESC&l#H) használt # számának beállítására szolgál. (Csak akkor jelenik meg, ha telepítve van a 2. tálca).
	3.Tálca	1 ~ 20 ~ 59	Az 3. tálcának a PCL5e-emulációban papíradagolási célhelyparancshoz (ESC&l#H) használt # számának beállítására szolgál. (Csak akkor jelenik meg, ha telepítve van a 3. tálca).
XPS beállítás	Digitális aláírás	Nyomtatás Érvénytelen jel Csak érvényes jel nyomtatása <b>Ki</b>	Beállítja a Digitális aláírás funkciót. (Alapértelmezett: Ki) Érvénytelen jel nyomtatása: Ha hamisítot a dokumentum, akkor normál nyomtatás történik és hamisítási hibajelentés kerül kinyomtatásra. Csak érvényes jel nyomtatása: Ha hamisítot a dokumentum, akkor hamisítási hibajelentés kerül kinyomtatásra. Ki: Ne ellenőrizze az aláírást.
	Selejtellenőrzés	<b>Automatikus</b> Mindegyik oldal Ki	Beállítja a Törlés szabályozás funkciót. (Alapértelmezett: Automatikus). Automatikus: Szükség esetén erőforrásokat szabadít fel. Mindegyik oldal: A jelöléstől függően oldalanként erőforrásokat szabadít fel. Ki: Letiltja a Törlés szabályozás funkciót.
	MC mód	<b>Be</b> Ki	Beállítja a Jelölés kompatibilitás funkciót. (Alapértelmezett: Be) Be: Használja a Jelölés kompatibilitás funkciót. Ki: Nem használja a Jelölés kompatibilitás funkciót.
	Unzip mód	Automatikus <b>Sebesség</b> Nyomtatás	Beállítja az XPS-fájl Kicsomagolási módját. (Alapértelmezett: Sebesség). Automatikus: A fájlnak megfelelően automatikusan történik a mód kapcsolása. Sebesség: Rangsorolt a nyomtatási sebesség és nem használatos a részleges kicsomagolási funkciók. Nyomtatás: Rangsorolt a nyomtatás feldolgozás és használatos a részleges kicsomagolási funkciók.
	Fehér lapdobás	Be <b>Ki</b>	Beállítja, hogy kadásra kerüljön olyan oldal , melyre nincs adat nyomtatva (azaz üres oldal) XPS esetén. A „Ki” a beállítás, akkor kadásra kerül egy üres oldal. (Alapértelmezett: Ki).

PARAMÉTER		BEÁLLÍTÁSOK	MAGYARÁZAT
SIDM beállítás	SIDM kézi azonosító	0 ~ 2 ~ 9	Beállítja a KÉZI beállítású Pn paramétert a CSF vezérlőparancsban (ESC EM Pn) az 1. KÉZI azonosítószám FX/PPR/ESCP Emu esetén.
	SIDM Kézi2 azonosító	0 ~ 3 ~ 9	Beállítja a KÉZI beállítású Pn paramétert a CSF vezérlőparancsban (ESC EM Pn) a 2. KÉZI azonosítószám FX/PPR Emu esetén.
	SIDM többfunkciós tábla azonosítója	0 ~ 4 ~ 9	Beállítja a 0. tábla (többcélú tábla) Pn paramétert a CSF vezérlőparancsban (ESC EM Pn) a Többcélú tábla azonosítószám FX/PPR/ESCP Emu esetén.
	SIDM 1. tábla azonosítója	0 ~ 1 ~ 9	Beállítja az 1. tábla Pn paramétert a CSF vezérlőparancsban (ESC EM Pn) az 1. tábla azonosítószám FX/PPR/ESCP Emu esetén.
	SIDM 2. tábla azonosító	0 ~ 5 ~ 9	Beállítja a 2. tábla Pn paramétert a CSF vezérlőparancsban (ESC EM Pn) a 2. tábla azonosítószám FX/PPR/ESCP Emu esetén.
	SIDM 3 tábla azonosító	0 ~ 6 ~ 9	Beállítja a 3. tábla Pn paramétert a CSF vezérlőparancsban (ESC EM Pn) a 3. tábla azonosítószám FX/PPR/ESCP Emu esetén.
IBM PPR beállítás	Karakter sűrűség	<b>10 CPI</b> 12 CPI 17 CPI 20 CPI Proporcionális	Megadja a karaktersűrűséget IBM PPR-emuláció üzemmódban.
	Font tömörítés	<b>12 CPI-ről 20 CPI-re</b> 12 CPI-ről 12 CPI-re	Megadja a 12 CPI karaktersűrűséget a Sűrített üzemmód számára.
	Karakterkészlet	<b>2. KÉSZLET</b> 1. KÉSZLET	Megadja a karakterkészletet.
	Szimbólumkészlet	<b>IBM-437</b>	Az IBM PPR (a teljes lista a készülék kezelőpaneljén látható) szimbólumkészletét állítja be.
	Letter O Stílus	Engedélyezés/ <b>letiltás</b>	Megadja azon stílust, mely ø (O betű) és Ø (nulla) által helyettesíti a ø (9B) és ¥ (9D) karaktert.
	Zéró karakter	<b>Normál/áthúzott</b>	Megadja 0 (nulla) stílusát. ÁTHÚZOTT: ÁTHÚZOTT NULLA
	Vonal sűrűség	<b>6/8 LPI</b>	A sorközt állítja be.
	Fehér lapdobás	<b>Be/ki</b>	Azt állítja be, hogy a nyomtató kiadjon-e egy üres oldalt. Csak egyoldalas beállításnál áll rendelkezésre.
	CR funkció	<b>CR/CR+LF</b>	Annak meghatározására szolgál, hogyan viselkedjen, ha CR-kód érkezik.



PARAMÉTER		BEÁLLÍTÁSOK	MAGYARÁZAT
IBM PPR beállítás (folyt.)	LF funkció	<b>LF/LF+CR</b>	Annak meghatározására szolgál, hogyan viselkedjen, ha LF-kód érkezik.
	Vonalhosszúság	<b>80/136</b> oszlop	Megadja az egy sorba nyomtatott karakterek számát.
	Nyomtatvány hossz	11/11,7/12 hüvelyk	Megadja a papír hosszúságát.
	TOF pozíció	<b>0,0/0,1/~1,0</b> hüvelyk	Beállítja a papír felső szélétől számított helyzetet.
	Bal margó	<b>0,0/0,1/~1,0</b> hüvelyk	A vízszintes indítási helyzet jobbra tolásának nagyságát állítja be.
	Letter mérethez	Engedélyezés/ letiltás	Azon nyomtatási módot állítja be, amely a 11 hüvelyknek (66 sor) megfelelő nyomtatási adatokat a LETTER méretű nyomtatási területhez igazítja.
	Szöveg magasság	<b>Ugyanaz/más</b>	Megadja a karakterek magasságát. UGYANAZ: A CPI értéktől független, azonos magasság MÁS: A karakterek magassága a CPI-értékhez hasonlóan változik.
EPSON FX beállítás	Karakter sűrűség	<b>10 CPI/12 CPI/17 CPI</b> 20 CPI/ Proporcionális	Megadja a karakter sűrűséget Epson FX emuláció üzemmódban.
	Karakterkészlet	<b>2.KÉSZLET</b> 1. KÉSZLET	Megadja a karakterkészletet.
	Szimbólumkészlet	<b>IBM-437</b>	Beállítja az Epson FX emuláció szimbólumkészletét. (a teljes lista a készülék kezelőpaneljén látható).
	Letter O Stílus	Engedélyezés/ <b>letiltás</b>	Megadja azon stílust, mely ø (O betű) és Ø (nulla) által helyettesíti a ø (9B) és ¥ (9D) karaktert.
	Zéró karakter	<b>Normál/áthúzott</b>	Megadja 0 (nulla) stílusát. ÁTHÚZOTT: ÁTHÚZOTT NULLA
	Vonal sűrűség	<b>6/8</b> LPI	A sorközt állítja be.
	Fehér lapdobás	<b>Be/ki</b>	Azt állítja be, hogy a nyomtató kiadjon-e egy üres oldalt. Csak egyoldalas beállításnál áll rendelkezésre.
	CR funkció	<b>CR/CR+LF</b>	Annak meghatározására szolgál, hogyan viselkedjen, ha CR-kód érkezik.
	Vonalhosszúság	<b>80/136</b> oszlop	Megadja az egy sorba nyomtatott karakterek számát.
	Nyomtatvány hossz	11/11,7/12 hüvelyk	Megadja a papír hosszúságát.
	TOF pozíció	<b>0,0/0,1/~1,0</b> hüvelyk	Beállítja a papír felső szélétől számított helyzetet.
	Bal margó	<b>0,0/0,1/~1,0</b> hüvelyk	A vízszintes indítási helyzet jobbra tolásának nagyságát állítja be.

PARAMÉTER		BEÁLLÍTÁSOK	MAGYARÁZAT
EPSON FX beállítás (folyt.)	Letter mérethez	Engedélyezés/letiltás	Azon nyomtatási módot állítja be, amely a 11 hüvelyknek (66 sor) megfelelő nyomtatási adatokat a LETTER méretű nyomtatási területhez igazítja.
	Szöveg magasság	<b>Ugyanaz/más</b>	Megadja a karakterek magasságát. UGYANAZ: A CPI értéktől független, azonos magasság MÁS: A karakterek magassága a CPI-értékhez hasonlóan változik.
Magánjellegű nyomtatás beállítása	Feladat beállítás ellenőrzése	Engedélyezés <b>Tilt</b>	Beállítja, hogy szükséges-e feladatellenőrzést végezni egy titkosított titkos feladat nyomtatása előtt.
	Feladat beállítás törlése	<b>Nincs felülírás</b> Lenullázás egyszer	Beállítja titkosított titkos feladat eszköztárolóról (SD-kártya) való törlésének a módszerét.
	Nyomtatási feladat megtartása	15 perc 30 perc 1 óra <b>2 óra</b> 4 óra 8 óra 12 óra 1 nap 2 nap 3 nap 4 nap 5 nap 6 nap 7 nap	Beállítja titkosított titkos feladatnak eszköztárolóról (SD-kártya) való megőrzési idejét. A megőrzési idő leteltét követően automatikusan törlésre kerül az eszköztárolóról (SD-kártya) a titkosított titkos feladat.
	Feladat korlátozás	<b>Tilt</b> Csak magánj. nyomtatás	Ha a „Csak magánj. nyomtatás” van kiválasztva, akkor kizárásra kerülnek a Magánjellegű nyomtatástól eltérő feladatok.
	Feladat jelszó ell.	Be <b>Ki</b>	Azt választja ki, hogy szükséges-e a Feladat jelszó ellenőrzése a hozzáférés szabályozás engedélyezése esetén.
	Fel. auto. ker.	<b>Be</b> Ki	Azt választja ki, hogy szükséges-e feladatkeresést végezni a panel zárolásának törlését követően, ha engedélyezve van a hozzáférés szabályozás.

PARAMÉTER		BEÁLLÍTÁSOK	MAGYARÁZAT
Színbeállítás	Tinta szimuláció	<b>Ki</b> SWOP ISO bevonat Japán	Saját folyamatszimulációs motorral rendelkezik a készülék, mely a szokásos színeket szimulálja a nyomtatóban. PS nyelvű feladatoknál áll rendelkezésre e funkció.
	UCR	<b>Alacsony</b> Közepes Magas	Kiválasztja a festékréteg vastagságának korlátját. Ha sötét nyomatok esetén a papír meghajlik, a Közepes vagy a Magas érték beállításával általában csökkenthető a felcsavarodás mértéke. UCR = Sötét szín eltávolítás.
	CMY 100% sűrűség	Engedélyezés/ <b>letiltás</b>	Engedélyezi/letiltja a 100%-os kimenetet a CMY100% TRC-kompenzációval szemben. Általában a TRC-kompenzáció funkció szabályozza a megfelelő nyomtatási minőséget; így nem mindig lehetséges a 100%-os kimenet. Az ENGEDÉLYEZÉS kiválasztása bármelyik egyéni szín esetében engedélyezi a 100%-os kimenetet. A TRC-kompenzációt is beleértve megfelelő területre korlátozott az aktuális nyomtatás. Olyan speciális célokra szolgál e funkció, mint CMYK-színcsökkentés megadása PS-ben.
	CMYK átváltás	<b>Be/ki</b>	Ha „KI” a beállítás, akkor a CMYK-adatok konverziója leegyszerűsödik, így a feldolgozási idő lecsökken. Ezt a beállítást a készülék figyelmen kívül hagyja, ha a Tintaszimuláció aktiválva van. Csak PS

PARAMÉTER		BEÁLLÍTÁSOK	MAGYARÁZAT
Panel beállítás	Közeli kifogyás állapot	<b>Engedélyezés</b> Tilt	Beállítja a folyadékkristályos kijelzőt, amikor a henger, rögzítő és szalag élettartama lejár figyelmeztetés jelenik meg. Az „Engedélyezés” beállítása esetén élettartama lejár kijelzés jelenik meg. A „Letiltás” beállítása esetén nem jelenik meg az élettartama lejár kijelzés (nincs kimeneti jel a Figyelmeztető LED/PJL/MIB/Web számára sem). Kizárja az ideiglenes helyreállítási állapotot (élettartamra figyelmeztetés), mely az élettartamra figyelmeztetés megjelenése után a fedőlap nyitása és zárása után áll be.
	LED élett.vége felé	<b>Engedélyezés</b> Tilt	Beállítja a LED világítás szabályozását, amikor a henger, rögzítő, szalag és elhasznált festék gyűjtő élettartama lejár figyelmeztetés történik. Az „Engedélyezés” beállítás esetén világítani kezd a figyelmeztető LED.* A „Letiltás” beállítás esetén, nem kezd világítani a figyelmeztető LED. Kizárja az ideiglenes helyreállítási állapotot (élettartamra figyelmeztetés), mely az élettartamra figyelmeztetés megjelenése után a fedőlap nyitása és zárása után áll be.  * A henger, rögzítő, szalag és elhasznált festék gyűjtő esetén e beállítás csak akkor kerül alkalmazásra, ha a „Panel beállítás” - „Közeli kifogyás állapot” beállítása „Engedélyezés”. A festék esetén e beállítás kerül alkalmazásra a „Panel beállítás” - „Közeli kifogyás állapot” beállításától függetlenül.
	Üresjárat ki jelzés	<b>Festékszint jelző</b> Papírméret	A készenléti képernyőn megjelenítendő adatokat választja ki. A „Papírméret” kijelzés jelzi ki az egyes tálcákban lévő papír méretét. A „Festékszint jelző” az alapértelmezés.
	Panel kontraszt	-10 ~ <b>0</b> ~ +10	Beállítja a kezelőpanel folyadékkristályos kijelzőjének a kontrasztját.

PARAMÉTER		BEÁLLÍTÁSOK	MAGYARÁZAT
Idő beállítás	Dátum forma	hh/nn/éééé nn/hh/éééé éééé/hh/nn	Állítsa be a kívánt dátum formátumot.
	Időzóna	-12:00 ~ 0:00 ~ +13:00	Állítsa be országa GMT-hez viszonyított időzónáját. Negyedes bontásban állítsa be a tartományon belül. <b>A Menü fel/le</b> gombot használja a növeléshez/ csökkentéshez, majd nyomja meg az <b>Enter</b> gombot a beállításhoz és a következő számjegyre lépéshez.
	Nyári időszám.	Be <b>Ki</b>	Nyári időszámítás beállításának engedélyezése/ tiltása.
	Beállítási módszer	Automatikus beállítás <b>Kézi beáll.</b>	Beállítja az idő beállítási módszerét.
	SNTP-kiszolgáló (elsődleges)	*****	Beállítja az SNTP-kiszolgálót (elsődleges)  Megjelenítési feltételek: „Adminisztrátori beállítás” - „Idő beállítás” - „Beállítási módszer” beállítása „Automatikus beállítás”.
	SNTP-kiszolgáló (másodlagos)	*****	Beállítja az SNTP-kiszolgálót (másodlagos).  Megjelenítési feltételek: „Adminisztrátori beállítás” - „Idő beállítás” - „Beállítási módszer” beállítása „Automatikus beállítás”.
Idő beállítás	01/01/2000 00:00 ~ 01/01/2009 00:00 ~ 31/12/2091 23:59	A pontos dátum és idő kézi beállítása. A beállított Dátum formát követi a megjelenítési formátum.	
Áram beállítás	Automatikus kikapcsolás	Engedélyezés/ <b>Automatikus konfigurálás/ Tiltás</b>	Az „Auto kikapcs.” viselkedését állítja be. Engedélyez: Akkor is a Ki módra vált át, ha csatlakoztatva van a helyi hálózati kábel vagy engedélyezett a vezeték nélküli helyi hálózati modul működése. Autom. konf.: Nem vált át a Ki módra, ha csatlakoztatva van a helyi hálózati kábel vagy engedélyezett a vezeték nélküli helyi hálózati modul működése. Akkor is a ki módra vált át, ha csatlakoztatva van az USB-kábel. Tilt: Letiltja az eltelt időt követő kikapcsolási módba való átmenetet.
Tálcabeállítás	Mértékegység	hüvelyk/milliméter	Megadja az egyedi papírméret mértékegységét.
	Alapért. papírméret	A4/Letter	Beállítja az alapértelmezett papírméretet.

PARAMÉTER			BEÁLLÍTÁSOK	MAGYARÁZAT
Egyéb beállítások	RAM beállítás	Fogadó puffer mérete	<b>Automatikus</b> 0,5 megabájt 1 megabájt 2 megabájt 4 megabájt 8 megabájt 16 megabájt 32 megabájt	Beállítja a fogadó puffer méretét.
		Erőforrás takarékos	Automatikus <b>Ki</b> 0,5 megabájt 1 megabájt 2 megabájt 4 megabájt 8 megabájt 16 megabájt 32 megabájt	Beállítja az erőforrás-takarékossági terület méretét.
	Flash memória beállítása	Inicializál	Végrehajtás	Flash memória inicializálása.
	SD kártya beállítás	E paraméter csak akkor jelenik meg, ha a nyomtatóban van az SD-kártya (választható).		
		Inicializál	Végrehajtás	A gyári alapbeállításra inicializálja az SD-kártyaot.
		Partíció formázás	<b>PCL</b> Közös PS	Egy megadott partíciót formáz.
	SD-kártya beállítása (folyt.)	SD-kártya törlése	Végrehajtás	Az SD-kártyaon található összes nem visszaállítandó adat törlését végzi.
	Tárolás általános beállítás	Fájl rendszer ellenőrzés	Végrehajtás	Feloldja az aktuális memória és a fájlrendszerben rendelkezésre állóként kijelzett memória közötti eltérést. Elvégzi az adminisztrációs adat (FAT információ) helyreállítást.  Elvégez egy csak SD-kártyára vonatkozó helyreállítást.
		Az összes szektor ellenőrzése	Végrehajtás	Elvégzi a hibás SD-kártya szektor adatainak a helyreállítását és a fenti fájlrendszer eltérés feloldását.
		Inicializálás engedélyezése	<b>Nem</b> Igen	Megakadályozza egy beállításnak a blokk alapú eszköz (SD-kártya, FLASH) inicializálásával összefüggő beállítás megváltoztatását.
	Feladatnapló beállítás	Feladatnapló törlése	Végrehajtás	Töröl minden rendszerfeladat naplót.
	Biztonsági beállítás	Hozzáférés szabályozása	Engedélyezés <b>Tilt</b>	Beállítja a hozzáférés-szabályozást.
		Felhasz. számláló jel.	Végrehajtás	Kinyomtatja a Felhasz. számláló jel.-t.

PARAMÉTER			BEÁLLÍTÁSOK	MAGYARÁZAT
Egyéb beállítások (folyt.)	Nyelvi beállítás	Válasszon nyelvet	Bosnyák Bolgár Katalán Kínai (hagyományos) Horvát Cseh Dán Holland <b>Angol</b> Finn Francia Német Görög Magyar Olasz Japán Koreai Macedón Norvég Lengyel Portugál (brazíliai) Portugál Román Orosz Szerb Szlovén Spanyol Svéd Török	Kiválasztja a folyadékkristályos kijelző és a jelentésnyomtatás nyelvét.  Azonban koreai vagy kínai (hagyományos) nyelv kiválasztása esetén angol nyelven történik a jelentésnyomtatás.
		Nyelv inicializálás	Végrehajtás	Inicializálja a folyadékkristályos kijelző nyelvét.
	Munkatörés beállítás	Mégse gomb viselkedés	<b>Rövid</b> Hosszú Ki	Beállítja a „Feladat törlés” gomb megnyomását követő műveletet.  Rövid: Egy rövid (2 másodperc vagy rövidebb) megnyomást követően törli a feladatot.  Hosszú: Egy hosszú (2-5 másodperc) megnyomást követően törli a feladatot.  Ki: Figyelmen kívül hagyja a „Feladat törlés” gomb megnyomását.  Más szavakkal, letiltja a „Feladat törlés” gomb megnyomását követő feladat törlés működését.
		Lekérdezés kijelző	<b>Be</b> Ki	Beállítja, hogy megjelenjen-e lekérdezési képernyő egy feladat törlését követően.  Be: Megjeleníti a lekérdezési képernyőt.  Ki: A lekérdezési képernyő megjelenítése nélkül törli a feladatot.
		Fókuszpozíció	<b>Igen</b> Nem	Beállítja, hogy az „Yes” vagy a „Nem” legyen-e a középpontban a feladat törlés lekérdezési képernyőn.  Yes: Az „Yes” van a középpontban.  Nem: A „Nem” van a középpontban.

PARAMÉTER			BEÁLLÍTÁSOK	MAGYARÁZAT
Egyéb beállítások (folyt.)	Munkatörés beállítás (folyt.)	Időtűllépés megjelenítése	60 ~ <b>180</b> ~ 300	Beállítja feladat törlés lekérdezési képernyő Időtűllépés megjelenítése értékét. Ha időtűllépés történik, akkor letiltásra kerül a törlési művelet és nyomtat.
	Élettartama lejár beállítás	A henger az élettartama végén van	500 1000 <b>1500</b> 2000 2500 3000	Beállítja a Henger élettartama lejár figyelmeztetés megjelenítési idejét.
		A beégető egység az élettartama végén van	500 1000 <b>1500</b> 2000 2500 3000	Beállítja a Rögzítő élettartama lejár figyelmeztetés megjelenítési idejét.
		A szalag-egység az élettartama végén van	500 1000 <b>1500</b> 2000 2500 3000	Beállítja a Szalag élettartama lejár figyelmeztetés megjelenítési idejét.
	Szem. adatok törlése		Végrehajtás	Törli a beírt személyes adatokat és a nyomtatóban tárolt adatokat.
	Üzleti telefon beállítás	Üzleti telefon együttműködés	Engedélyezés <b>Tilt</b>	Engedélyezi/letiltja a CrosCore együttműködést.
		Kapcsolat IP-címe	<b>0.0.0.0</b> ~ 255.255.255.255	Beállítja a CrosCore együttműködés kapcsolódási célállomás IP-címét.
Kapcsolódáshoz használt port száma		1 ~ <b>59000</b> ~ 65535	Beállítja a CrosCore együttműködés kapcsolódási célállomás portszámát.	
Beállítások	Beállítások újraindítása	Végrehajtás	Visszaállítja a CPU EEPROM-ját. A Factory Default-ra állítja vissza Felhasználói menüt. <b>Ha Végrehajtás van kiválasztva, akkor kilép a menüből.</b>	
	Beállítások mentése	Végrehajtás	Menti a menü aktuális beállítását. E funkcióval elmentésre kerülnek azon menük, melyekkel utoljára történt műveletvégzés és felülírja a menükkel az előzőleg mentetteket.	
	Beállítások visszaállítása	Végrehajtás	Megtörténik a menü beállítások mentése. Megjelenítési feltételek: Megtörtént a menü beállítások mentése.	



PARAMÉTER		BEÁLLÍTÁSOK	MAGYARÁZAT
Jelszó váltás	Új jelszó	xxxxxxxxxxxxxx	Az Adminisztrátori beállítás menübe belépéshez szükséges új jelszót állít be. 6 - 12 alfabetikus/numerikus karakter írható be.
	Jelszó igazolás	xxxxxxxxxxxxxx	Arra kényszeríti a felhasználót, hogy új jelszót írjon be az Adminisztrátori beállításba lépéshez. 6 - 12 alfabetikus/numerikus karakter írható be.

## NYOMTATÁSI STATISZTIKA

PARAMÉTER	BEÁLLÍTÁSOK	MAGYARÁZAT
Jelszó beírása	****	Beír egy jelszót a Nyomtatási statisztikák menübe való belépéshez. „0000” az alapértelmezett érték. Eltér a Nyomtatási statisztikába belépéshez szükséges jelszó az Adminisztrátori beállítás funkcióik belépési jelszavától.
Használati jelentés	<b>Engedélyezés</b> Tilt	A Használati jelentés Engedélyezését vagy Tiltását állítja be. A beállítás váltásakor bezárul a menü képernyő.
Karbantartás számláló	Engedélyezés <b>Tilt</b>	Beállítja, hogy szükséges-e Karbantartási jelentés (nem nullázható számláló és nem nullázható kellékanyagok csere idő) a Használati jelentéshez. Megjelenítési feltételek: „Engedélyezés” van kiválasztva a „Nyomtatási statisztika”- „Használati jelentés” esetén.
Főszámláló alaphelyzetbe állítása	Végrehajtás	A központi számláló alaphelyzetbe állítására szolgál. Megjelenítési feltételek: „Engedélyezés” van kiválasztva a „Nyomtatási statisztika”- „Használati jelentés” esetén.
Készlet számláló nullázása	Végrehajtás	Alaphelyzetbe állítja a fogyóeszköz cserék számát. Megjelenítési feltételek: „Engedélyezés” van kiválasztva a „Nyomtatási statisztika”- „Használati jelentés” esetén. „Engedélyezés” van kiválasztva a „Nyomtatási statisztika”- „Karbantartás számláló” esetén.
Jelszó váltás		Jelszó módosítása. Megjelenítési feltételek: „Engedélyezés” van kiválasztva a „Nyomtatási statisztika”- „Használati jelentés” esetén.
Új jelszó	****	Beállít egy új jelszót a „Nyomtatási statisztikák” menübe való belépéshez.
Jelszó igazolás	****	Azon új jelszót kell beírni felhasználónak a „Nyomtatási statisztika” menübe belépéshez, mely mint „Új jelszó” került beállításra.

## KALIBRÁLÁS

PARAMÉTER		BEÁLLÍTÁSOK	MAGYARÁZAT
Automatikus sűrűség mód		Be/ki	Azt állítja be, hogy automatikusan történjen-e sűrűség beállítás és TRC kompenzáció. Be: A motor által meghatározott feltételek teljesülése esetén automatikusan történik a Sűrűség állítás, mely a TRC-kompenzációban tükröződik. Ki: Magától nem futtat Sűrűség állítást a nyomtató.
Sűrűség állítás		Végrehajtás	A Végrehajtás kiválasztása esetén a nyomtató azonnal beállítja a sűrűséget, mely a TRC-kompenzációban tükröződik. <b>A nyomtató készenléti módjában kell e beállítást elvégezni. Érvénytelenné válhat, ha bármely más módban történik a végrehajtása.</b>
Regisztráció állítás		Végrehajtás	E menü kiválasztása esetén Automatikus beállítás regisztrációt hajt végre a nyomtató. <b>A nyomtató készenléti módjában kell e beállítást elvégezni.</b>
Színsűrűség	Cián/magenta/sárga/fekete sűrűség	-3,-2,-1, 0,+1,+2,+3,	Beállítja a motorsűrűséget.
Beállítási minta nyomtatása		Végrehajtás	Kinyomtat egy mintát a felhasználó számára a TRC beállítására. Általában nincs szükség e funkcióra, mivel Sűrűség állítás segítségével automatikusan történik a TRC ajánlott szintekre állítás és a TRC-kompenzáció. A Sűrűség állítás/TRC-kompenzáció funkciók által végzett korrekciók (hozzáadott) eltolási értékeiben tükröződnek a beállítási eredmények.
Cián/magenta/sárga/fekete finombeállítás	Kiemelés	-3,-2,-1, 0,+1,+2,+3,	A TRC HIGHLIGHT (világos) területét állítja be. + = Sötétebb - = Világosabb
	Középvilágos	-3,-2,-1, 0,+1,+2,+3,	A TRC MID-TONE területét állítja be. + = Sötétebb - = Világosabb
	Sötét	-3,-2,-1, 0,+1,+2,+3,	A TRC DARK területét állítja be. + = Sötétebb - = Világosabb

## GOOGLE CLOUD PRINT SZOLGÁLTATÁS

PARAMÉTER		BEÁLLÍTÁSOK	MAGYARÁZAT	
Google Cloud Print szolgáltatás	Kézzel végzett nyomtatás	Végrehajtás	Kézzel végzi a nyomtatást.	
	Regisztrált adatok törlése	Végrehajtás	Törli a regisztrált információt.	
	Google Cloud Print szolgáltatáshoz regisztráció	Végrehajtás	Google Cloud Print szolgáltatáshoz regisztráció.	
	Google Cloud Print szolgáltatás beállításai	Felhőalapú szolgáltatás használata	<b>Engedélyezés</b> Szünet Tilt	Beállítja, hogy használja-e vagy nem a felhő szolgáltatást.
		Elsődleges DNS-kiszolgáló	xxx.xxx.xxx.xxx	Beállítja a DNS-kiszolgálót (elsődleges).
		Másodlagos DNS-kiszolgáló	xxx.xxx.xxx.xxx	Beállítja a DNS-kiszolgálót (másodlagos).
		Proxy	Engedélyezés <b>Tilt</b>	Beállítja, hogy használja-e vagy nem a proxykiszolgálót.
		Proxykiszolgáló		Beállítja a proxykiszolgálót.
		Proxykiszolgáló portszám	1 ~ <b>8080</b> ~ 65535	Beállítja a proxykiszolgáló portszámát.
Proxy felhasználó-azonosító			Beállítja a proxy felhasználói azonosítóját.	
Proxy jelszó			Beállítja a proxy jelszót.	

## VEZETÉK NÉLKÜLI (INFRASTRUKTÚRÁLIS) BEÁLLÍTÁS

PARAMÉTER			BEÁLLÍTÁSOK	MAGYARÁZAT	
Vezeték nélküli (Infrastrukturális) beállítás	Vezeték nélküli (infrastrukturális)		Engedélyezés <b>Tilt</b>	Engedélyezi/letiltja a vezeték nélküli helyi hálózati modult (infrastrukturális).	
	Hálózati beállítások	IP-címkészlet	<b>Automatikus</b> Kézi	Az IP-cím beállítási módszert állítja be.	
		IPv4-cím	xxx.xxx.xxx. xxx	Az IP-címet állítja be.	
		Alhálózati maszk	xxx.xxx.xxx. xxx	Az Alhálózati maszkot állítja be.	
		Átjáró cím	xxx.xxx.xxx. xxx	A Átjáró (alapértelmezett útválasztó) cím beállítására szolgál.	
		DHCPv6	Engedélyezés <b>Tilt</b>	A DHCPv6 engedélyezését/tiltását állítja be.	
	Automatikus beáll. (WPS)	WPS-PBC		Végrehajtja a WPS-PBC-t.	
		WPS-PIN		Végrehajtja a WPS-PIN-t.	
	WIFI hálózat választás	xxxxxx .....			Listázza az észlelt vezeték nélküli helyi hálózatokat (hozzáférési pont mód).
		Kézi beáll.	SSID		Írja be az SSID-t.
			Biztonság	<b>Tilt</b> WEP WPA/WPA2-PSK WPA2-PSK	Beállítja a vezeték nélküli helyi hálózat biztonság funkcióját.  * Csak akkor jeleníthető meg a WPA/WPA2-EAP vagy WPA2-EAP, ha a webről történt a beállítása és nem állítható be a menüből.
			WEP kulcs		Írja be a WEPkulcsot.
			WPA titkosítás típus	<b>AES</b> TKIP/AES	Megjeleníti a WPA-PSK titkosítás típusát. A „Biztonság” beállításának megfelelően automatikusan történik a beállítás végrehajtása. (Nem változtathatja meg e menüből kézzel a beállítást.)  Az „AES” kijelzésre változik, amikor a „Biztonság” beállítása WPA2-PSK vagy WPA2-EAP és „TKIP/AES” kijelzésre, amikor a „Biztonság” beállítása WPA/WPA2-PSK vagy WPA/WPA2-EAP.  Megjelenítési feltételek: „Biztonság” beállítása nem lehet „Letiltás” és „WEP”.
			WPA előmegosztott kulcs		Írja be az előre megosztott kulcsot.
			Végrehajtás		Engedélyezi a beállítást.
			Vezeték nélküli visszacsatl.		

## VEZETÉK NÉLKÜLI (AP MÓDÚ) BEÁLLÍTÁS

PARAMÉTER		BEÁLLÍTÁSOK	MAGYARÁZAT	
Vezeték nélküli (AP módú) beállítás	Vez. n (AP m)	Engedélyezés <b>Tilt</b>	Engedélyezi/letiltja a vezeték nélküli helyi hálózatot (AP mód).	
	Automatikus beállítás (nyomógomb)		Az <b>Enter</b> gomb megnyomásakor az Igen/nem megerősítő képernyő esetén, ha Igen van kiválasztva, akkor automatikus kapcsolódás indítható egy nyomógomb megnyomásakor.	
	Kézi beáll.		Megjeleníti az SSID-t és a jelszót.	
	Kapcsolat-beállítás	SSID		Írja be az SSID-t.
		Jelszó		Írja be a jelszót.
		IPv4-cím	xxx.xxx.xxx.xxx	Írja be az IP-címet.
		Végrehajtás		Beállítja az SSID-t és a jelszót.
AP módú felhasználói beállítás	Felhasználó felfedése <b>Ne fedje fel a felhasználót</b>	Azt állítja be, hogy felfedje-e a rendszergazdán kívül felhasználóknak az AP módú adatokat.		

## BOOT MENU (BOOT MENÜ)

Az ebben a menüben található beállításokat kizárólag rendszergazdák módosítsák. A menühöz való hozzáféréshez kövesse a következő helyen olvasható utasításokat: „[A beállítások módosítása a rendszergazda által](#)”, 23. oldal.

Ez a menü kizárólag angol nyelvű (az alapértelmezett beállítások félkövéren jelennek meg).

## HÁLÓZATI GYÁRI ALAPBEÁLLÍTÁSOK

PARAMÉTER	BEÁLLÍTÁSOK	MAGYARÁZAT
Network Factory Defaults	Execute	A hálózati menü inicializálást határozza meg.

## VEZETÉK NÉLKÜLI MÓD

---

### MEGJEGYZÉS

*A vezeték nélküli helyi hálózat használatához telepítenie kell egy választható vezeték nélküli helyi hálózati kártyát.*

---

PARAMÉTER	BEÁLLÍTÁSOK	MAGYARÁZAT
Wireless Module	Enable <b>Disable</b>	Engedélyezi a vezeték nélküli helyi hálózati modult. Az „Enable” beállítás esetén a vezeték nélküli helyi hálózati kártya kivétele után is engedélyezett lesz e beállítás. Mivel „Disable” a gyári alapbeállítás, még alapkiépítésben vezeték nélküli helyi hálózati kártyát tartalmazó készülékeknél is, ezért a vezeték nélküli helyi hálózati kártya használatához változtassa ezt „Enable” beállításra.

## SD kártya beállítás

### MEGJEGYZÉS

Csak akkor jelenik meg e menü, ha telepítve van a választható SD kártya.

PARAMÉTER	BEÁLLÍTÁSOK	MAGYARÁZAT
SD-kártya engedélyezése	Nem <b>Igen</b>	Ha egy hibás SD-kártya miatt, a telepítéskor nem működik egy készülék, akkor e paraméter <b>Nem</b> beállításával működőképessé tehető a készülék (figyelmelen kívül hagyja az SD-kártya jelenlétét). Amikor Nem a a beállítás, az SD-kártyához való hozzáférés <b>HIBA</b> eredménnyel záródik, mivel nem csatlakoztatottnak tekintett az SD-kártya. E beállítás változtatása és a menüből kilépés után újraindul a nyomtató.

## Tárolás általános beállítás

PARAMÉTER	BEÁLLÍTÁSOK	MAGYARÁZAT
Fájl rendszer ellenőrzése	Végrehajtás	Feloldja az aktuális memória és a kijelzett egy fájlrendszerben rendelkezésre álló memória közötti eltérést. Elvégzi az adminisztrációs adat (FAT információ) helyreállítását. Elvégzi egy csak SD-kártyára vonatkozó helyreállítását.
Az összes szektor ellenőrzése	Végrehajtás	Elvégzi a hibás SD-kártya szektoradatok helyreállítását és a fent említett fájlrendszerbeli eltérés feloldását.

## Menü zárolása

PARAMÉTER	BEÁLLÍTÁSOK	MAGYARÁZAT
Menü Lezár	Be <b>Ki</b>	Elvégzi a menü zárolás funkció Be/ki beállítását. Be: A „Megosztott nyomtatás”, „Magánjellegű nyomtatás” menütől eltérő menü nem kerül megjelenítésre. Ki: Nem működik a menü zárolás funkció.

## Panel kizárás

PARAMÉTER	BEÁLLÍTÁSOK	MAGYARÁZAT
Panel kizárás	1. mód 2. mód <b>Ki</b>	Elvégzi a panel zárolás funkció Be/ki beállítását. 1. mód: Az „Online”, „Enter”, „Mégse”, „Áramtakarékos” és „Súgó” kivételével minden gomb le van tiltva. 2. mód: Az „Online” és „Enter” kivételével minden gomb le van tiltva. Ki: Nem működik a panel zárolás funkció.

# KARBANTARTÁS

## MEGJEGYZÉS

A szemléltető ábrákon a C712 nyomtató látható. A C612 típusú nyomtatóra is ugyanezek a műveletek vonatkoznak.

## KELLÉKEK CSERÉJE

A lehető legjobb minőségű nyomtatás és a készülék eredményes működésének biztosítása érdekében kizárólag eredeti kellékeket használjon. A nem eredeti termékek ronthatják a nyomtató hatékonyságát és érvényteleníthetik a jótállást.

## FESTÉKKAZETTA CSERÉJE

### MEGJEGYZÉS

Ha a kijelzőn megjelenik a Kevés festék üzenet, vagy halvány a nyomat, akkor először hajtsa fel a kimeneti tálcát, és próbálja megütögetni a festékkazettát, hogy a festékpórt egyenletesen oszoljon el a kazettában. Ez lehetővé teszi a kazettában található festék minél teljesebb felhasználását.

### FIGYELEM!

**A festékpazarlás és a festékérzékelő hibájának elkerülése érdekében ne cserélje ki a festékkazettát, amíg a kijelzőn meg nem jelenik a „Install Toner (Tegyen be festékkazettát)” üzenet.**

A nyomtatóban használt festékkazettában nagyon finom száraz festékpórt található. Ezt négy kazetta tartalmazza: egy ciánkék, egy bíbor, egy sárga és egy fekete.

A festékkazetta cseréjekor legyen kéznél egy papírlap, amelyre az új kazetta behelyezésekor a használt kazettát helyezheti.

A régi kazettát gondosan csomagolja vissza az új kazetta tasakjába. Tartsa be a hulladékok újrafelhasználásával kapcsolatos hatályos jogszabályokat, ajánlásokat stb.

Ha a festékpórt kiszóródna, finoman söpörje le a felületről. Ha ez nem lenne elég, hideg és nedves ruhával törölje le a szennyeződést.

Soha ne használjon forró vizet vagy bármilyen oldószert. azok ugyanis maradandó foltokat hagynak a felületen.

### FIGYELMEZTETÉS!

**Ha véletlenül belélegzi a festékpórt vagy a szemébe kerül, igyon vizet, illetve hideg vízzel alaposan öblítse ki a szemét. Azonnal forduljon orvoshoz.**

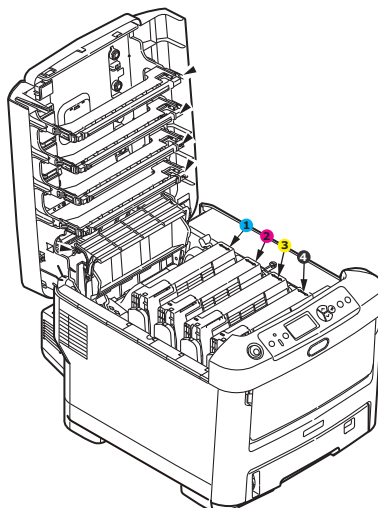
1. Nyomja meg a fedélnyitót, majd nyissa fel teljesen a nyomtató kimeneti tálcáját.

### FIGYELMEZTETÉS!

**Ha a nyomtató előzőleg be volt kapcsolva, akkor a beégetőmű forró. A veszélyes területekre figyelmeztető felirat hívja fel a figyelmet. Ne érintse meg.**

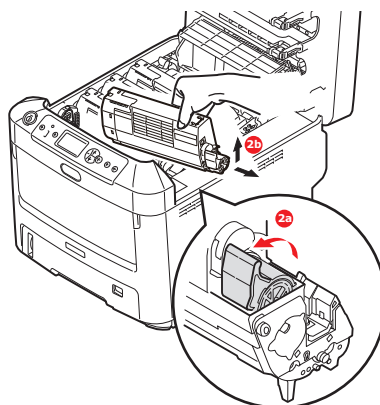


2. Vizsgálja meg a négy festékkazetta elhelyezkedését.



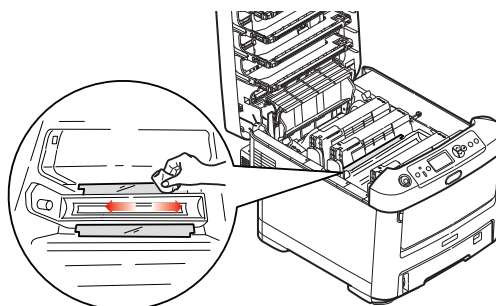
1. Ciánkék festékkazetta    2. Bíbor festékkazetta  
3. Sárga festékkazetta    4. Fekete festékkazetta

- (a) Húzza a kicserélni kívánt festékkazetta színes kioldókarját teljesen a nyomtató eleje felé.



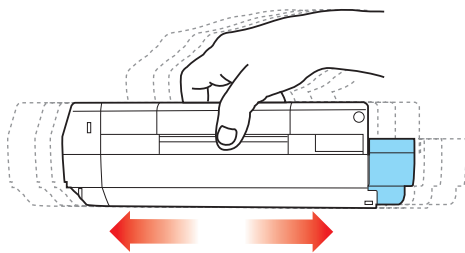
- (b) Emelje meg a kazetta jobb oldalát és húzza jobbra a kazettát, hogy az ábrán látható módon a bal oldala is kilazuljon, majd vegye ki a festékkazettát a nyomtatóból.

3. A kazettát helyezze óvatosan egy papírlapra, nehogy a festék foltot hagyjon a bútoron.  
4. Tisztítsa meg a fényhengeregység tetejét egy tiszta, nem bolyhosodó ruhával.

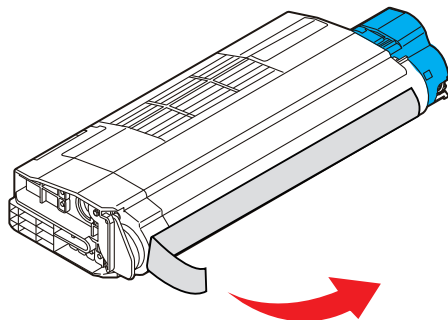


5. Vegye ki az új kazettát a dobozból, de még hagyja rajta a csomagolást.

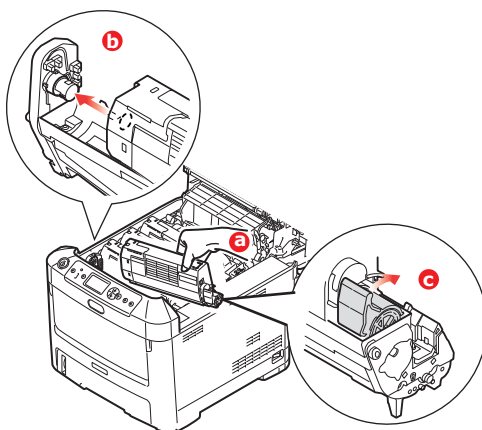
6. Finoman rázza fel a kazettát néhányszor, így a kazettában lévő por fellazul és egyenletesen eloszlik.



7. Vegye ki a csomagolásból, majd távolítsa el az alján lévő öntapadó szalagot.

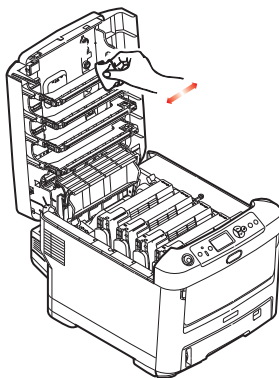


8. Fogja meg a kazettát a tetejénél, úgy, hogy a színes kar a jobb oldalon legyen, majd lassan engedje bele a nyomtatóba a fényhenger fölött, a régi festékkazetta helyére.
9. Először a kazetta bal szélét illessze a fényhengeregység tetejébe, majd nyomja le a kazettát a hengeregységen lévő rugó ellenében, és a kazetta jobb szélét is helyezze be a fényhengeregységbe.

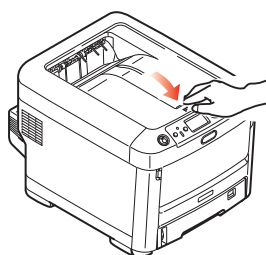


10. A kazettát óvatosan benyomva nézze meg, hogy megfelelően illeszkedik-e, majd tolja a színes kart a nyomtató hátsó része felé. Ezzel a festékkazetta a helyére kerül, és a festékpórbelátás a fényhengerbe.

11. Óvatosan törölje le a LED-fej felületét egy tiszta, nem bolyhosodó törlőkendővel.



12. Végül hajtsa le a kimeneti tálcát és erősen nyomja le mindkét oldalát, hogy záródjanak a tálca reteszei.



## FÉNYHENGERT CSERÉJE

### FIGYELEM!



Statikus elektromosságra érzékeny eszközök, ennek megfelelő gondossággal kezelje őket.

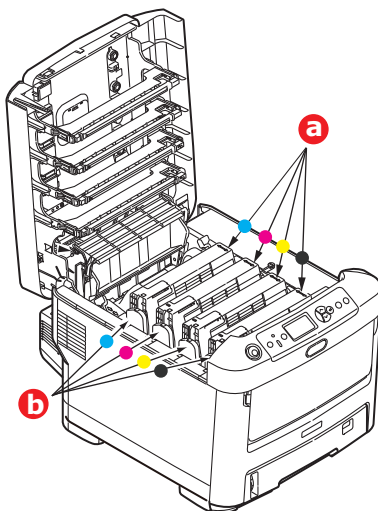
A nyomtatóban négy fényhengert talál: egy ciánkék, egy bíbort, egy sárgát és egy feketét.

1. Nyomja meg a fedélnyitót, majd nyissa fel teljesen a nyomtató kimeneti tálcáját.

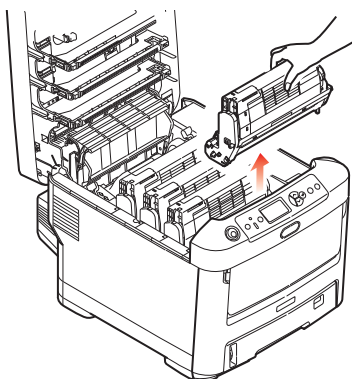
### FIGYELMEZTETÉS!

**Ha a nyomtató előzőleg be volt kapcsolva, akkor a beégetőmű forró.  
A veszélyes területekre figyelmeztető felirat hívja fel a figyelmet. Ne érintse meg.**

2. Ismerje meg a 4 festékkazetta (a) és a fényhenger (b) elhelyezkedését. Lényeges, hogy majd ugyanebben a sorrendben helyezze vissza őket.



3. Felül középen megfogva emelje meg a fényhengert a festékkazettával együtt, majd felfelé húzva vegye ki a nyomtatóból.

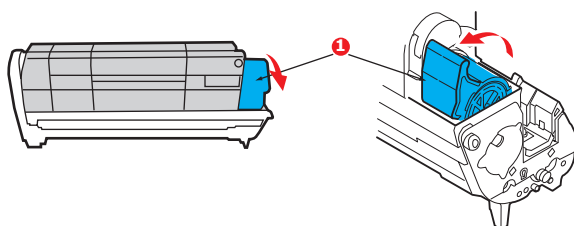


4. Mielőtt a festékkazetta-egységet az asztalra helyezné, tegyen alá egy lapot, hogy a kazettából esetlegesen kifolyó festék ne piszkolja össze az asztalt, és a fényhenger zöld színű felülete ne sérüljön.

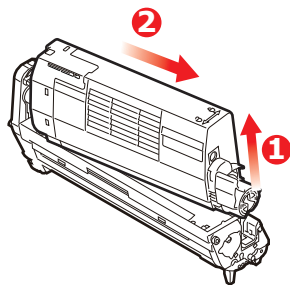
### FIGYELEM!

**Az egyes fényhengeregységek alján lévő zöld fényhenger felülete nagyon sérülékeny és fényérzékeny. Ne érintse meg és 5 percnél hosszabb ideig ne tegye ki szobai fénynek. Ha a fényhenger ennél hosszabb ideig marad a nyomtatón kívül, akkor fekete nejlontasakba csomagolva védje a fénytől. Soha ne tegye ki a fényhengert közvetlen napsütésnek vagy erős szobai fénynek.**

5. Húzza maga felé a színes festékkazetta-kioldókart (1), úgy, hogy a kar a jobb oldalra essen. Ezzel leválasztja a festékkazettát a fényhengerről.



6. Emelje meg a festékkazetta (1) jobb oldali végét és húzza jobbra a kazettát, hogy az ábrán látható módon a bal oldali vége is kilazuljon (2), majd vegye ki a festékkazettát a fényhengerből. A kazettát egy papírlapra helyezze, nehogy foltot hagyjon a bútoron.

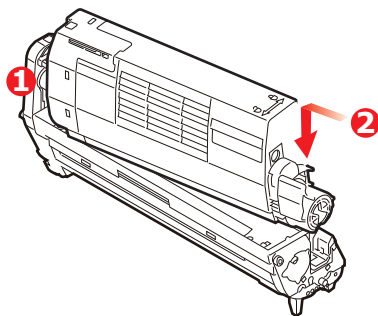


7. Vegye ki az új fényhengerkazettát a csomagolásból és tegye a lapra a régi kazetta mellé. Ugyanolyan helyzetben legyen, mint a régi. Csomagolja vissza a régi kazettát az új kazetta csomagolásába.

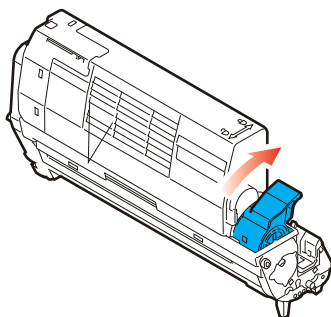
**MEGJEGYZÉS:**

*További információkért, például a csomagolóanyag eltávolítására stb. vonatkozóan kövesse az új fényhengerhez mellékelt utasításokat.*

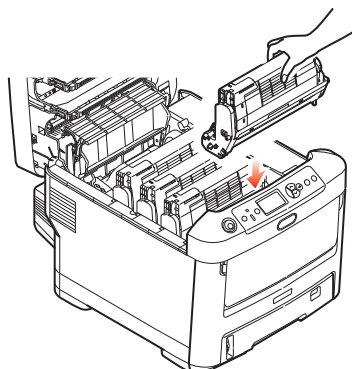
8. Az ábrán látható módon helyezze a festékkazettát az új fényhengerre. Először a bal oldali, majd a jobb oldali végét tolja be. (Ekkor csak abban az esetben szükséges új festékkazettát behelyezni, ha kevés a festék.)



9. Nyomja el magától a színes kioldókart, ezzel az új fényhengeregységre rögzíti a festékkazettát, és a festékpórt bejuttatja a fényhengerbe.



10. Az egységet felül, a közepénél tartva illessze a helyére a nyomtatóba, és ügyeljen arra, hogy a végein található pecek illeszkedjenek a nyomtatótér oldalán található nyílásokba.



11. Végül hajtsa le a kimeneti tálcát és erősen nyomja le mindkét oldalát, hogy záródjanak a tálca reteszei.

**MEGJEGYZÉS:**

*Ha a nyomtatót valamilyen ok miatt vissza kell küldenie vagy el kell valahová szállítania, mindenképpen távolítsa el a fényhengert, és helyezze be azt a mellékelt zacskóba. Ezáltal elkerülhető, hogy a festékpórkiszóródjon.*

## A TOVÁBBÍTÓ SZALAGOS EGYSÉG CSERÉJE

A szalagos egység a négy fényhenger alatt található.

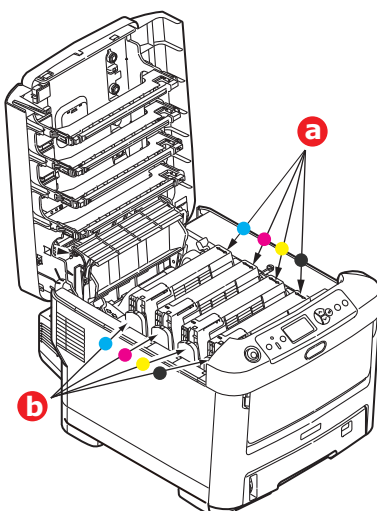
A fedél felnyitása előtt kapcsolja ki a nyomtatót és várjon 10 percre, hogy a forró alkatrészek lehűljenek.

1. Nyomja meg a fedélnyitót, majd nyissa fel teljesen a nyomtató kimeneti tálcáját.

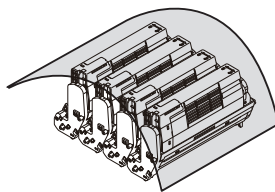
### FIGYELMEZTETÉS!

**Ha a nyomtató előzőleg be volt kapcsolva, akkor a beégetőmű forró.  
A veszélyes területekre figyelmeztető felirat hívja fel a figyelmet. Ne érintse meg.**

2. Ismerje meg a 4 festékkazetta (a) és a fényhenger (b) elhelyezkedését. Lényeges, hogy majd ugyanebben a sorrendben helyezze vissza őket.



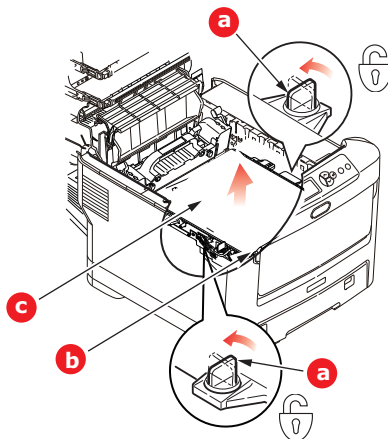
3. Vegye ki mind a négy fényhengeregységet a nyomtatóból, és helyezze őket közvetlen hő- és fényforrástól távoli, biztonságos helyre.



### FIGYELEM!

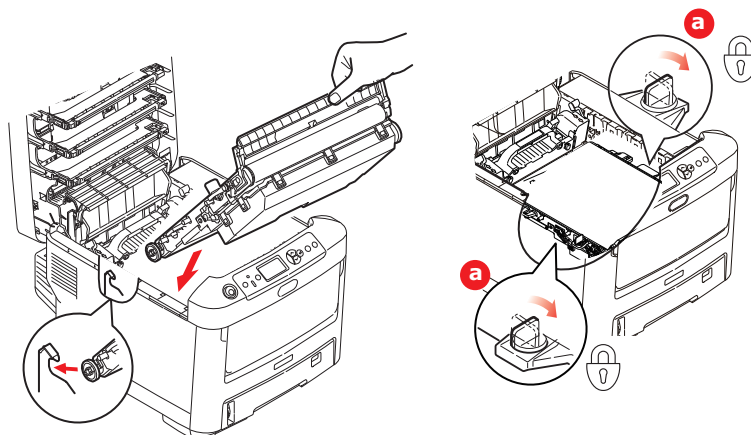
Az egyes kazetták alján lévő zöld fényhenger felülete nagyon sérülékeny és fényérzékeny. Ne érintse meg és 5 percnél hosszabb ideig ne tegye ki szobai fénynek. Ha a fényhenger ennél hosszabb ideig marad a nyomtatón kívül, akkor fekete nejlontasakba csomagolva védje a fénytől. Soha ne tegye ki a fényhengert közvetlen napsütésnek vagy erős szobai fénynek.

4. Keresse meg a szalag két oldalán található két rögzítőt (a), valamint az elől lévő emelőkart (b).



5. Fordítsa a rögzítőket 90 fokkal balra. Ezzel a szalag leválik a nyomtató vázáról.
6. Húzza felfelé az emelőkart (b) a szalag előrebillentéséhez, majd vegye ki a nyomtatóból a szalagos egységet (c).

7. Tegye be az új szalagos egységet a helyére úgy, hogy az emelőkar elől legyen, a hajtókerék pedig a nyomtató hátsó része felé mutasson. Helyezze a hajtókereket a nyomtató bal hátsó sarkában lévő kerékre, majd vízszintes helyzetben engedje bele a nyomtatóba a szalagos egységet.



8. Fordítsa el a két rögzítőt (a) 90 fokkal jobbra, amíg a helyükre nem kattannak. Ezzel a szalagos egység a helyére került.
9. A festékkazettákkal együtt tegye vissza a négy fényhengert, ugyanabban a sorrendben, ahogy kivette őket: ciánkék (leghátul), bíbor, sárga és fekete (legelől).
10. Végül hajtsa le a kimeneti tálcát és erősen nyomja le mindkét oldalát, hogy záródjanak a tálca reteszei.

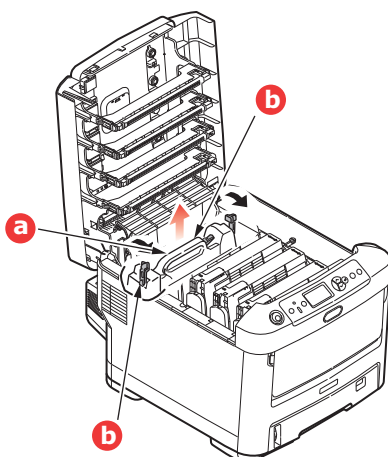
## A BEÉGETŐMŰ CSERÉJE

A beégetőmű a nyomtató belsejében, közvetlenül a négy fényhengeregység mögött helyezkedik el.

### FIGYELMEZTETÉS!

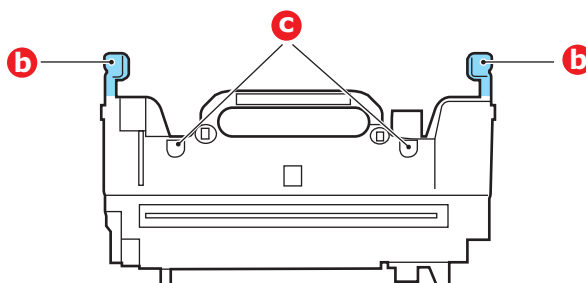
**Ha a nyomtató előzőleg be volt kapcsolva, akkor a beégetőmű alkatrészei igen forróak. Fokozott óvatossággal járjon el a beégetőmű kivételekor, és csak a karjánál fogja meg, mert az nem melegszik fel annyira. A veszélyes helyre figyelmeztető címke hívja fel a figyelmet. Ha nem biztos benne, hogy hol kell megfogni a beégetőművet, akkor kapcsolja ki a nyomtatót, várjon legalább 10 percig, hogy a nyomtató a fedél felnyitása előtt le tudjon hűlni.**

1. Nyomja meg a fedélnyitót, majd nyissa fel teljesen a nyomtató kimeneti tálcáját.
2. Keresse meg a beégetőmű karját (a) a beégetőegység tetején.

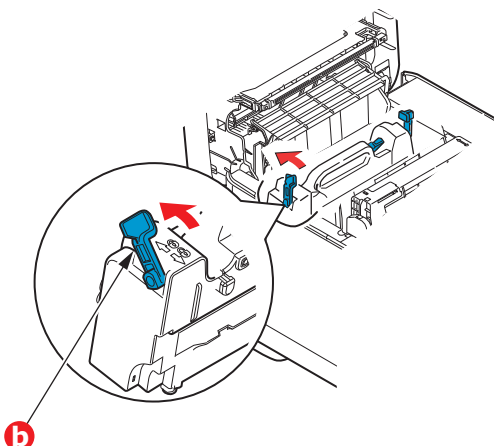




3. Húzza a nyomtató eleje felé a két rögzítőkart (b) úgy, hogy azok teljesen függőlegesen álljanak.
4. Fogja meg a beégetőművet a karnál fogva (a), és egyenesen emelje ki a nyomtatóból. Ha a beégetőmű még meleg, fektesse olyan sima felületre, amelynek nem árt a hő.
5. Vegye ki az új beégetőművet a csomagolásából, és távolítson el róla minden csomagolóanyagot.
6. A beégetőművet a karjánál megfogva győződjön meg róla, hogy megfelelő helyzetben tartja. A két rögzítőkarnak (b) teljesen függőlegesen, a két pozícionáló elemnek (c) pedig Ön felé kell állnia.



7. Engedje bele a nyomtatóba a beégetőművet, a két rögzítőelemet (c) pedig illessze a beégetőművet a fényhengerektől elválasztó fém elválasztófal nyílásaiba.
8. A beégetőmű rögzítéséhez a két rögzítőkart (b) tolja a nyomtató hátsó része felé.



9. Végül hajtsa le a kimeneti tálcát és erősen nyomja le mindkét oldalát, hogy záródjanak a tálcá reteszei.

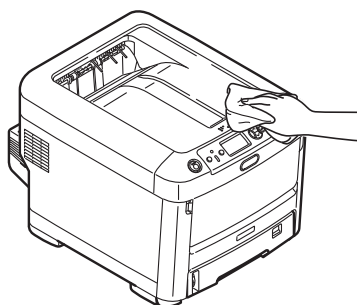
## TISZTÍTÁS

### FIGYELEM!

**A tisztításhoz tiszta, nedves, nem bolyhosodó törlőkendőt használjon.  
Ne használjon tisztítószerként benzint, hígítót vagy alkoholt.**

### AZ EGYSÉG BURKOLATÁNAK TISZTÍTÁSA

1. Kapcsolja ki a nyomtatót.
2. Törölje le a nyomtatóegység burkolatát egy puha, vízzel vagy semleges tisztítószerrel enyhén megnedvesített ruhával.



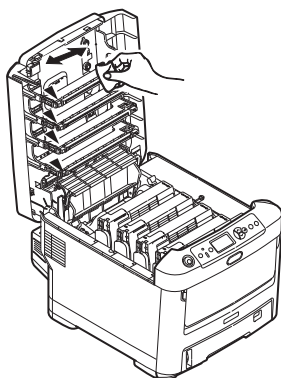
3. Egy puha, száraz ruhával törölje szárazra a készülék burkolatát.

### A LED-FEJ TISZTÍTÁSA

Tisztítsa meg a LED-fejet, ha a nyomtatott szöveg már nem elég tiszta, ha fehér csíkok látszanak a nyomaton, vagy ha a szöveg elmosódottá válik.

A nyomtatót nem kell kikapcsolni a lencsék megtisztításához.

1. Nyomja meg a fedélnyitót, majd nyissa fel teljesen a nyomtató kimeneti tálcáját.
2. Óvatosan törölje le a LED-fej felületét egy tiszta, nem bolyhosodó törlőkendővel.



### FIGYELEM!

**Ne használjon metilalkoholt vagy egyéb oldószert a LED-fej tisztításához,  
mert az károsíthatja a lencse felületét.**

3. Hajtsa le a kimeneti tálcát, és erősen nyomja le mindkét oldalát, hogy záródjanak a tálcá reteszei.

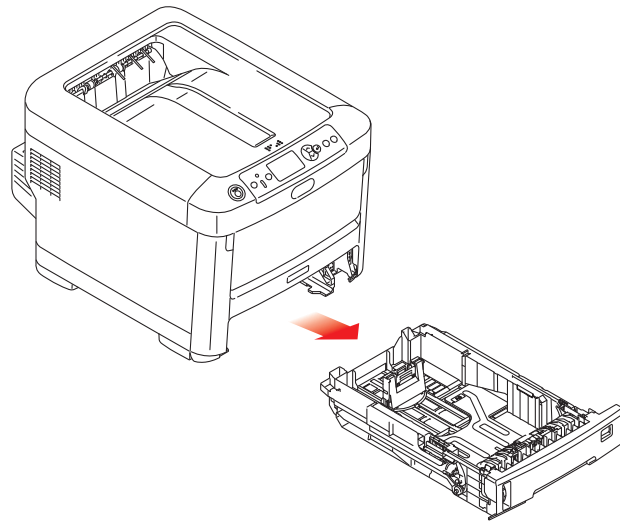
## A PAPIRADAGOLÓ GÖRGŐK TISZTÍTÁSA

Tisztítsa meg a papíradagoló görgőit, ha gyakran történik papírelakadás.

### FIGYELEM!

**A tisztításhoz tiszta, nedves, nem bolyhosodó törlőkendőt használjon.  
Ne használjon tisztítószerként benzint, hígítót vagy alkoholt.**

1. Vegye le a karóráját és karkötőjét.
2. Kapcsolja ki a nyomtatót.
3. Vegye ki a papíradagoló tálcát a nyomtatóból.



4. A papíradagoló tálca helyén levő nyíláson keresztül benyúlva törölje le a papíradagoló görgőit egy tiszta, nem bolyhosodó, megnedvesített törlőkendővel.
5. Törölje le a papíradagoló tálca adagoló görgőjét.
6. Helyezze vissza a papíradagoló tálcát.

# TARTOZÉKOK TELEPÍTÉSE

## MEGJEGYZÉS

A szemléltető ábrákon a C712 nyomtató látható. A C612 típusú nyomtatóra is ugyanezek a műveletek vonatkoznak.

Ebben a fejezetben a külön megvásárolható tartozékok telepítésével kapcsolatos információkat olvashatja. A tartozékok a következők:

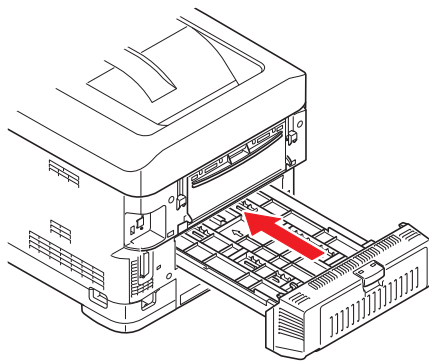
- > duplex egység (kétoldalas nyomtatás)
- > memória bővítése
- > SD-kártya
- > Vezeték nélküli helyi hálózati modul
- > kiegészítő papírtálca
- > szekrény

## DUPLEX EGYSÉG

A duplex egység segítségével egy lap mindkét oldalára nyomtathat, így kevesebb papírra lesz szüksége, és a nagyméretű dokumentumokat is könnyebben kezelheti. Emellett a füzetnyomtatást is lehetővé teszi, amely még ennél is kevesebb papírt igényel, és a nagyméretű dokumentumok még kezelhetőbbé válnak.

A duplex egység a nyomtató hátsó részébe csúsztható be, szereléséhez nincs szükség külön szerszámokra.

1. Csomagolja ki az új egységet és távolítsa el róla az összes csomagolóanyagot.
2. Kapcsolja ki a nyomtatót. A tápkábelt nem kell kihúznia a fali csatlakozóból.
3. Ügyeljen arra, hogy a készülék az ábrán látható megfelelő helyzetben legyen, majd a csúsztassa be a duplex egységet a hátsó panel mögötti nyílásba. A panel becsukódik, ahogy az egységet belesúsztatja. Egészen addig nyomja befelé az egységet, amíg az a helyére nem kattann.



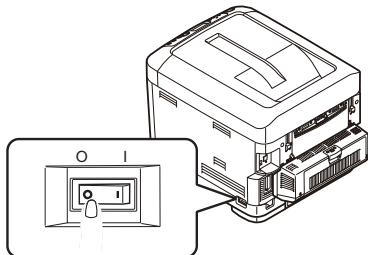
4. Kapcsolja be a nyomtatót és várja meg míg bemelegszik (ez hozzávetőleg egy percet vesz igénybe).
5. A következők utasítások alapján nyomtasson menüterképet:
  - (a) Nyomja meg az **Enter (Beírás)** gombot.
  - (b) Nyomja meg a **Menu down (Menü le)** gombot, majd a Nyomtatási információk menü kiválasztásához az **Enter (Beírás)** gombot.
  - (c) Az **Enter (Beírás)** gomb használatával válassza a **Konfiguráció** lehetőséget.
  - (d) Nyomja meg ismét az **Enter (Beírás)** gombot a Konfiguráció menübe való belépéshez.
  - (e) A konfigurációs térkép kinyomtatását követően a menürendszerből való kilépéshez nyomja meg az **On Line (On Line)** gombot.
6. Vizsgálja meg a menüterkép első oldalát.
7. A lap tetejéhez közeli két vízszintes vonal között látható az aktuális nyomtatókonfiguráció. A listán szerepelnie kell a telepített duplex egységnek.

Most már csak a nyomtatóillesztő-programot kell megfelelően beállítani, hogy az új lehetőségeket teljes mértékben ki tudja aknázni („Az illesztőprogram eszközbeállításainak megadása”, 83. oldal).

## MEMÓRIABŐVÍTÉS

A nyomtató alapképzésben 256 MB méretű memóriával van felszerelve. Ez a memóriakapacitás további 256 MB vagy 512 MB méretű memóriamoddullal bővíthető, ezáltal a teljes memóriakapacitás elérheti a 768 MB-ot.

1. Kapcsolja ki a nyomtatót, és húzza ki a tápkábelt az aljzatból.

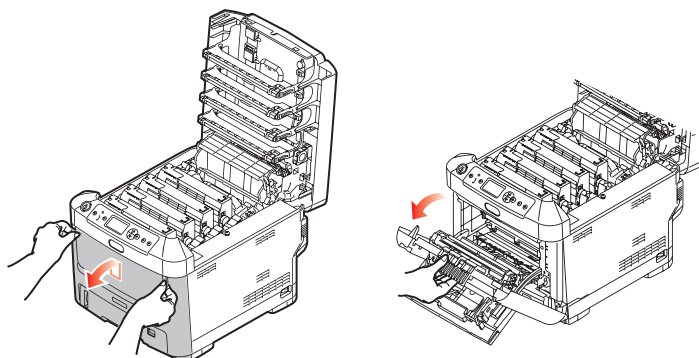


2. Nyomja meg a fedélnyitót, majd nyissa fel teljesen a nyomtató kimeneti tálcáját.

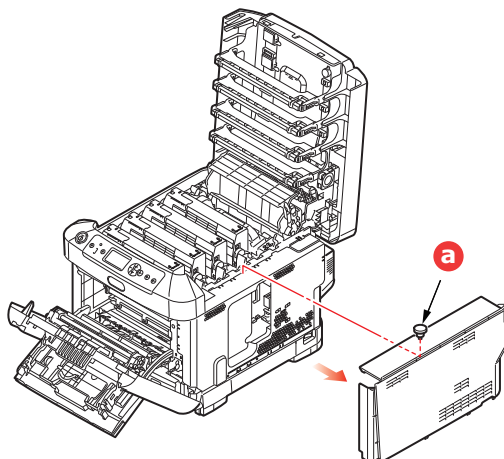
### FIGYELMEZTETÉS!

**Ha a nyomtató előzőleg be volt kapcsolva, a beégetőmű forró. A veszélyes területekre figyelmeztető felirat hívja fel a figyelmet. Ne érintse meg.**

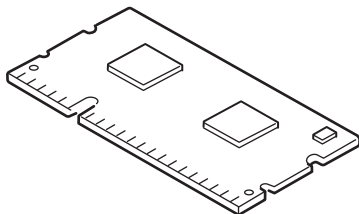
3. A mélyedéseknél fogva húzza lefelé a többfunkciós tálcát. Emelje meg az első fedélnyitó kart és engedje le az elülső fedelet.



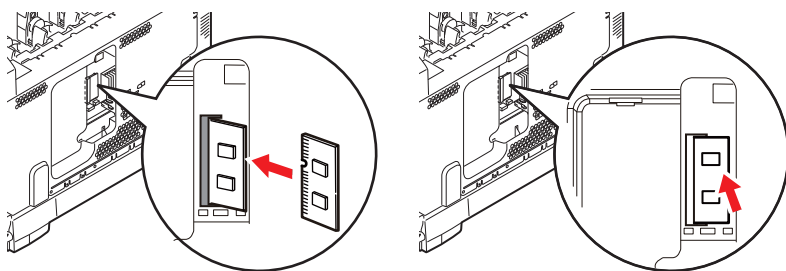
4. Lazítsa meg a jobboldali fedelet rögzítő csavart (a).
5. Emelje meg kissé az oldalsó fedél szélét, majd emelje felfelé a fedelet a nyomtatóról. Kissé emelje meg a fedelet, majd vegye le a nyomtatóról. Óvatosan tegye félre a fedelet az egyik oldalra.



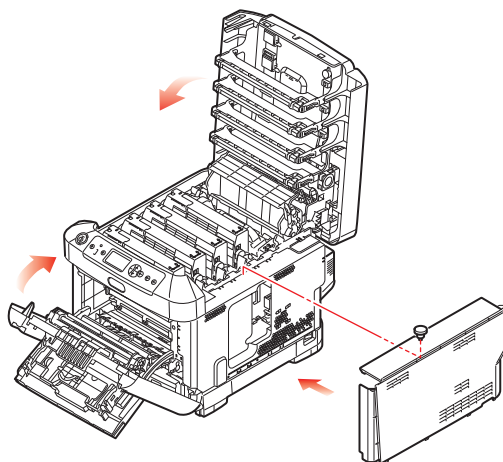
6. Óvatosan csomagolja ki az új memóriamodult. Ha lehet, a modult a rövidebb széleinél fogja meg, és ne érjen hozzá a fém alkatrészekhez. Az érintkezőket tartalmazó élére különösen ügyeljen.
7. A memóriakártya élén egy bevágás látható, amely az egyik oldalhoz közelebb van, mint a másikhoz.



8. Keresse meg a nyomtatóban a RAM bővítőaljzatot.
9. Ha a RAM bővítőaljzatban már van bővítőmodul, akkor azt az új kártya behelyezése előtt el kell távolítani. Ehhez kövesse az alábbi lépéseket. Amennyiben nincs eltávolítandó modul, ugorjon a 10 lépésre.
  - (a) Nyissa ki a rögzítőkapcsokat, és húzza ki a kártyát az aljzattól.
  - (b) Az eltávolított memóriamodult tegye bele abba az antisztikus zacskóba, amelyből az új modult kivette.
10. A memóriamodult rövidebb széleinél fogva tartsa úgy, hogy az érintkezőket tartalmazó széle a RAM-bővítőaljzat felé nézzen, a kis kivágás pedig közelebb legyen a nyomtató hátsó részéhez.
11. A kártyát óvatosan tolja be ütközésig a RAM-bővítőaljzatba, amíg a helyére nem kattann.



12. Helyezze be az oldalsó fedél alsó részén található rögzítőkapcsokat a nyomtató alsó részéhez közel található négyzetű nyílásokba.
13. Zárja vissza az oldalsó fedél felső részét a nyomtatóra, majd helyezze vissza a 4. lépésben meglazított csavart.



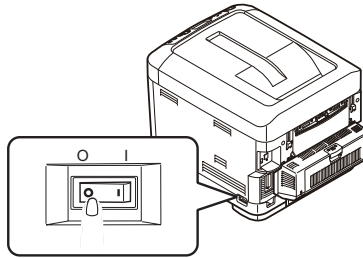
14. Hajtsa fel az előlapot, majd hajtsa le a kimeneti tálcát és erősen nyomja le mindkét oldalát, hogy záródjanak a reteszek.
15. Csatlakoztassa a tápkábelt, majd kapcsolja be a nyomtatót.
16. Amikor a nyomtató nyomtatásra kész, a következő utasítások szerint nyomtasson menüterképet:
  - (a) Nyomja meg az **Enter (Beírás)** gombot.
  - (b) Nyomja meg a **Menu down (Menü le)** gombot, majd Nyomtatási információk menü kiválasztásához az **Enter (Beírás)** gombot.
  - (c) Az **Enter (Beírás)** gomb használatával válassza a **Konfiguráció** lehetőséget.
  - (d) Nyomja meg ismét az **Enter (Beírás)** gombot a Konfiguráció menübe való belépéshez.
  - (e) A konfigurációs térkép kinyomtatását követően a menürendszerből való kilépéshez nyomja meg az **On Line (On Line)** gombot.
17. Vizsgálja meg a menüterkép első oldalát.

A lap tetejéhez közeli két vízszintes vonal között látható az aktuális nyomtatókonfiguráció.  
A listán megtalálja a rendelkezésre álló teljes memóriaméretet.  
Ez az érték a telepített memória teljes méretét mutatja.

## SD-KÁRTYA

A külön megvásárolható SD-kártya segítségével lehetővé válik a nyomtatott oldalak szétválogatása, illetve háttérképek, makrók, betűtípusok, valamint nyomtatásra váró és bizalmas dokumentumok tárolása.

1. Kapcsolja ki a nyomtatót, és húzza ki a tápkábelt az aljzatból.

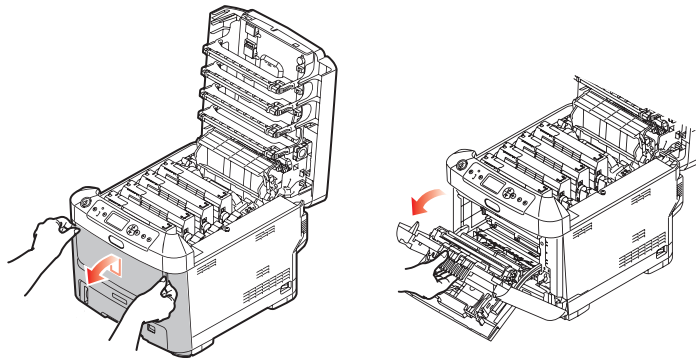


2. Nyomja meg a fedélnyitót, majd nyissa fel teljesen a nyomtató kimeneti tálcáját.

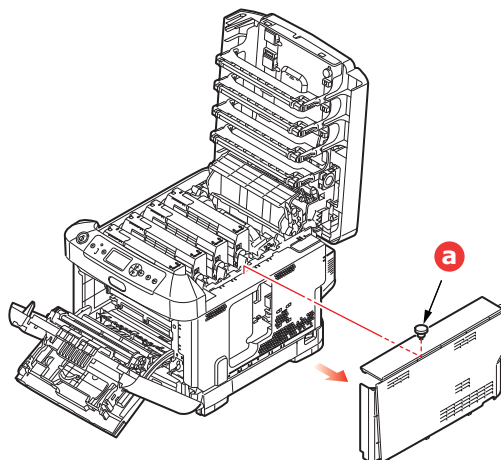
### FIGYELMEZTETÉS!

**Ha a nyomtató előzőleg be volt kapcsolva, a beégetőmű forró. A veszélyes területekre figyelmeztető felirat hívja fel a figyelmet. Ne érintse meg.**

3. A mélyedéseknél fogva húzza lefelé a többfunkciós tálcát. Emelje meg az első fedélnyitó kart és engedje le az elülső fedelet.

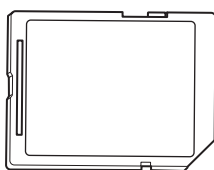


4. Lazítsa meg a jobboldali fedelet rögzítő csavart (a). Emelje meg kissé az oldalsó fedél szélét, majd emelje felfelé a fedelet a nyomtatóról. Kissé emelje meg a fedelet, majd vegye le a nyomtatóról. Óvatosan tegye félre a fedelet az egyik oldalra.

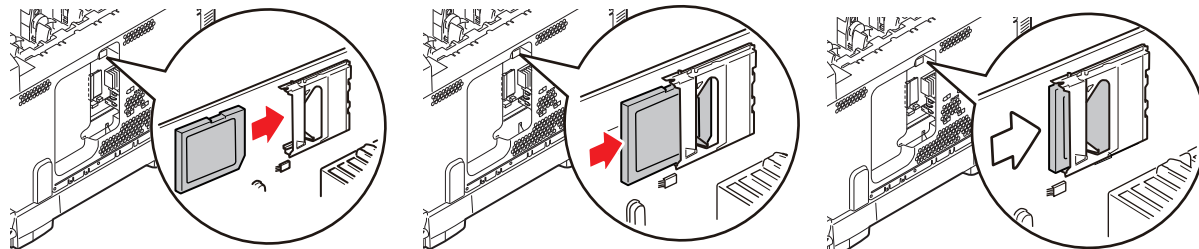




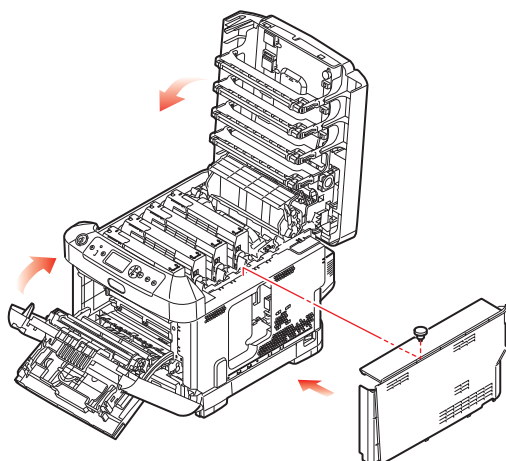
5. Látni fogja, hogy az SD-kártya egyik sarka lecsapott.



6. Óvatosan helyezze be a nyílásba az SD-kártyát, az ábrán látható módon.



7. Helyezze be az oldalsó fedél alsó részén található rögzítőkapcsokat a nyomtató alsó részéhez közel található négyszögletű nyílásokba.
8. Zárja vissza az oldalsó fedél felső részét a nyomtatóra, majd helyezze vissza a 4. lépésben meglazított csavart.



9. Hajtsa fel az előlapot, majd hajtsa le a kimeneti tálcát és erősen nyomja le mindkét oldalát, hogy záródjanak a reteszek.
10. Csatlakoztassa a tápkábelt, majd kapcsolja be a nyomtatót.
11. Amikor a nyomtató nyomtatásra kész, a következő utasítások szerint nyomtasson menüterképet:
- Nyomja meg az **Enter (Beírás)** gombot.
  - Nyomja meg a **Menu down (Menü le)** gombot, majd a Nyomtatási információk menü kiválasztásához az **Enter (Beírás)** gombot.
  - Az **Enter (Beírás)** gomb használatával válassza a **Konfiguráció** lehetőséget.
  - Nyomja meg ismét az **Enter (Beírás)** gombot a Konfiguráció menübe való belépéshez.
  - A konfigurációs térkép kinyomtatását követően a menürendszerből való kilépéshez nyomja meg az **On Line (On Line)** gombot.
12. Vizsgálja meg a menüterkép első oldalát. A listán most már szerepelnie kell a telepített SD-kártyának.

## VEZETÉK NÉLKÜLI HELYI HÁLÓZATI MODUL

A készülék választható vezeték nélküli helyi hálózati modulja teszi lehetővé a vezeték nélküli helyi hálózati funkció használatát.

1. Kapcsolja ki a készüléket, majd bontsa a hálózati kábel csatlakozását.

---

### MEGJEGYZÉS

Várjon legalább 1 percig a hálózati kábel csatlakozásának bontását követően, majd a következő lépéssel folytassa.

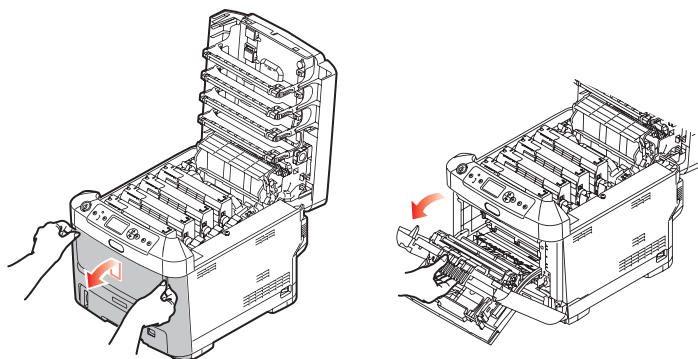
---

2. Nyomja meg a fedélnyitót, majd nyissa fel teljesen a nyomtató kimeneti tálcáját.

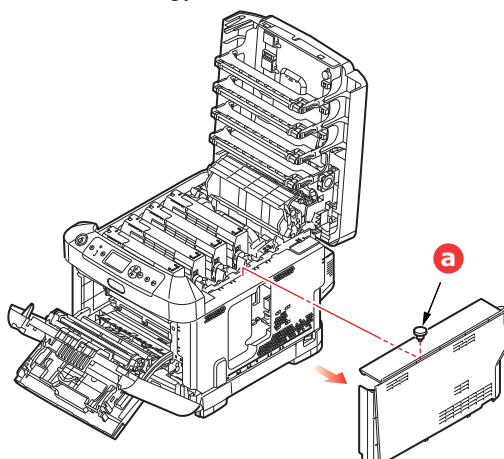
### FIGYELMEZTETÉS!

**Ha a nyomtató előzőleg be volt kapcsolva, akkor a Beégető egység még forró. A veszélyes területekre figyelmeztető felirat hívja fel a figyelmet. Ne érintse meg ezeket a területeket.**

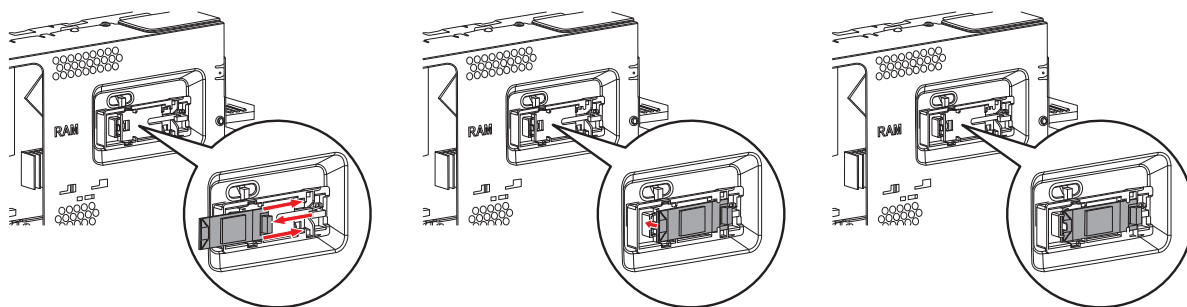
3. A horpadások használatával húzza le a többfunkciós tálcát. Emelje meg az előlap kioldókarját és hajtsa le az előlapot.



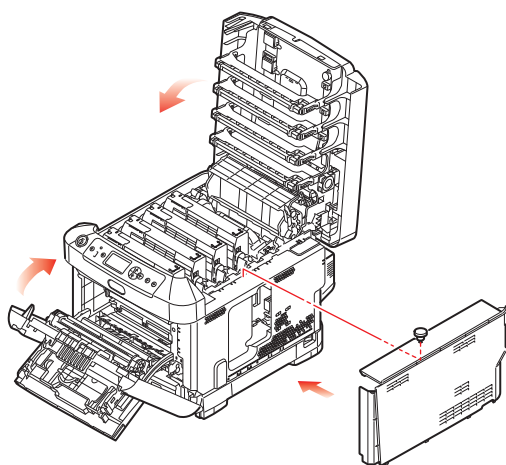
4. Csavarja ki a jobb oldali oldallapot rögzítő csavart (a). Emelje meg kissé az oldallap szélét és a tetejénél emelje el a nyomtatótól. Kissé emelje meg az oldallapot, hogy ne érintkezzen a nyomtatóval. Óvatosan fektesse az egyik oldalára.



5. Csatlakoztassa a jobb oldal végénél található csatlakozókábel csatlakozóját a vezeték nélküli helyi hálózati modulhoz, majd telepítse a modult a készülékre.



6. Rögzítse az oldallap alján található rögzítőkapcsokat a nyomtató alján lévő négyszögletes nyílásokba.
7. Tegye az oldallap tetejét a nyomtatóhoz, majd csavarja vissza a 4. lépésben kicsavart rögzítőcsavart.



8. Hajtsa fel az előlapot, majd hajtsa le a kimeneti tálcát és erősen nyomja le mindkét oldalát, hogy záródjanak a reteszek.
9. Nyomja meg és tartsa megnyomva kezelőpanel **Enter (Beírás)** gombját, amikor bekapcsolja a nyomtatót.
10. Nyomja meg az **Enter (Beírás)** gombot.
11. Írja be a rendszergazda jelszót, majd nyomja meg az **Enter (Beírás)** gombot. (999999 az alapértelmezett jelszó).
12. Válassza ki a **Vezeték nélküli modul** beállítást, majd nyomja meg az **Enter (Beírás)** gombot.
13. Válassza ki az **Engedélyezheti** beállítást, majd nyomja meg az **Enter (Beírás)** gombot.

## KAPCSOLÓDÁS VEZETÉK NÉLKÜLI HELYI HÁLÓZAT (INFRASTRUKTÚRÁLIS MÓD)

### Óvintézkedések vezeték nélküli helyi hálózat használatakor

Alaposan olvassa át a következő óvintézkedéseket a készülék vezeték nélküli helyi hálózati környezetben való használatának megkezdése előtt.

- Vezeték nélküli helyi hálózati környezetbe a készülék alvó módra tér át, de nem tér át mély alvás módra.
- Ne tegyen olyan készülékeket (különösen mikrohullámú sütőt vagy digitális zsinór nélküli telefont) ezen készülék közelébe, melyek gyenge elektromágneses hullámokat bocsátanak ki.
- Vezeték nélküli helyi hálózati hozzáférési pont vagy olyan vezeték nélküli készülék közelében telepítse a készüléket, mely esetében nincs közöttük akadály (30 m-nél kisebbnek kell a távolságnak lennie).
- Előfordulhat, hogy nehéz a vezeték nélküli kapcsolat létesítse, ha fém, alumíniumtokos ablakok vagy vasbeton falak vannak a készülék és a vezeték nélküli hozzáférési pont között.
- Előfordulhat, hogy a környezettől függően kisebb a vezeték nélküli helyi hálózat átviteli sebessége, mint a vezetékes helyi hálózaté vagy a USB-kapcsolatoké. Vezetékes helyi hálózatot vagy USB-kapcsolatot használjon olyan nagy mennyiségű adat nyomtatásakor, mint fényképek.

Érvényes alapértelmezett átjáró kiválasztásához.

1. Nyomja meg a kezelőpanel **Fel** vagy **Le** gombját az **Admin beállítás** kijelzés megjelenítésére.
2. Nyomja meg az **Enter (Beírás)** gombot.
3. Írja be a rendszergazda jelszót, majd nyomja meg az **Enter (Beírás)** gombot.  
(999999 az alapértelmezett jelszó).
4. Nyomja meg a kezelőpanel **Fel** vagy **Le** gombját a **Hálózat beállítás** kijelzés megjelenítésére, majd nyomja meg az **Enter (Beírás)** gombot.
5. Nyomja meg a kezelőpanel **Fel** vagy **Le** gombját az **Alapértelmezett átjáró engedélyezése** kijelzés megjelenítésére, majd nyomja meg az **Enter (Beírás)** gombot.
6. Nyomja meg a kezelőpanel **Le** gombját a **Vezeték nélküli (infrasturktúrális)** kijelzés megjelenítésére, majd nyomja meg az **Enter (Beírás)** gombot.

### WPS használatával való kapcsolódás

Ha a vezeték nélküli helyi hálózati hozzáférési pont támogatja a WPS használatát, akkor könnyen létesíthető vezeték nélküli helyi hálózati kapcsolat az Egyszerű beállítás gomb (WPS-gomb) segítségével.

Az alábbi eljárással állítsa be.

1. Keresse meg a Könnyű beállítás gombot, majd a vezeték nélküli helyi hálózati hozzáférési pont felhasználói kézikönyvében nézze meg, hogy mikor kell azt megnyomni.
2. Ellenőrizze, hogy aktiválva van-e és megfelelően működik-e a vezeték nélküli hálózat hozzáférési pont.
3. Kapcsolja be a nyomtatót.
4. Nyomja meg a kezelőpanel **Fel** vagy **Le** gombját a **Vezeték nélküli (infrasturktúrális) beállítás** kijelzés megjelenítésére, majd nyomja meg az **Enter (Beírás)** gombot.
5. Írja be a rendszergazda jelszót, majd nyomja meg az **Enter (Beírás)** gombot.
6. Nyomja meg a kezelőpanel **Fel** gombját az **Engedélyezheti** kijelzés kiválasztására, majd nyomja meg az **Enter (Beírás)** gombot.
7. Nyomja meg a kezelőpanel **Fel** vagy **Le** gombját az **Automatikus beáll. (WPS)** kijelzés megjelenítésére, majd nyomja meg az **Enter (Beírás)** gombot.
8. Válassza ki a **WPS-PBC** kijelzést, majd nyomja meg az **Enter (Beírás)** gombot.

9. Válassza ki az **Igen** beállítást, majd nyomja meg az **Enter (Beírás)** gombot.
10. A nyomtató megkezdja a vezeték nélküli helyi hálózat hozzáférési pontok keresését. E 2 percen belül tartsa néhány másodpercig megnyomva a vezeték nélküli helyi hálózat hozzáférési pont könnyű beállítása gombot.

**A csatlakozás sikeres** kijelzés jelzi, hogy befejeződött a vezeték nélküli helyi hálózat beállítása.

Ha **Nem sikerült a csatlakozás** kijelzés jelenik meg, akkor a 4. lépéstől ismételve meg az eljárást.

Ha egy antenna jelzés jelenik meg a kezelőpanel jobb felső sarkában, akkor azt jelzi, hogy sikerült a kapcsolódás.

### Kapcsolódás a vezeték nélküli hálózati hozzáférési pont kezelőpanelről történő kiválasztásával

Ha a vezeték nélküli hálózati hozzáférési pont nem támogatja a WPS funkciót, akkor készülék által észlelték közül, a használni kívánt vezeték nélküli helyi hálózati hozzáférési pont kiválasztásával végezheti el a kapcsolódást. Ehhez titkosítási kulcs szükséges.

1. A vezeték nélküli hálózati hozzáférési pont felhasználói kézikönyve alapján ellenőrizze és írja le a SSID-t és a titkosítási kulcsot.

---

#### *EMLÉKEZTETŐ*

- > *Az SSID mellett a hálózatnév, ESSID vagy ESS-ID elnevezést is használják.*
- > *A titkosítási kulcs mellett a hálózati kulcs, biztonsági kulcs, jelszó vagy előmegosztott kulcs elnevezést is használják.*

2. Ellenőrizze, hogy aktiválva van-e és megfelelően működik-e a vezeték nélküli hálózati hozzáférési pont.
3. Kapcsolja be a nyomtatót.
4. Nyomja meg a kezelőpanel **Fel** vagy **Le** gombját a **Vezeték nélküli (infrasturktúrális) beállítás** kijelzés megjelenítésére, majd nyomja meg az **Enter (Beírás)** gombot.
5. Írja be a rendszergazda jelszót, majd nyomja meg az **Enter (Beírás)** gombot.
6. Nyomja meg a kezelőpanel **Fel** gombját az **Engedélyezheti** kijelzés kiválasztására, majd nyomja meg az **Enter (Beírás)** gombot.
7. Nyomja meg a kezelőpanel **Fel** vagy **Le** gombját a **WiFi hálózat választás** kijelzés megjelenítésére, majd nyomja meg az **Enter (Beírás)** gombot.
8. A nyomtató megkezdja a vezeték nélküli helyi hálózati hozzáférési pontok keresését. Várjon.
9. A rendelkezésre álló vezeték nélküli helyi hálózati hozzáférési pont SSID jelenik meg. Nyomja meg a **Fel** vagy **Le** gombot, válasszon ki egy vezeték nélküli helyi hálózati hozzáférési pontot és nyomja meg az **Enter (Beírás)** gombot.

---

#### *MEGJEGYZÉS*

*Ha csupán a **Kézi beállítás** kijelzés jelenik meg, vagy nem jelenik meg a kívánt vezeték nélküli helyi hálózati SSID-ja, akkor „A kezelőpanelről kézi beállítással végzett kapcsolódás” című részben leírtak szerint járjon el a beállítások elvégzésére.*

10. Megnyílik azon képernyő, melybe a kiválasztott helyi hálózati hozzáférési pont titkosítási eljárásának megfelelően beírható a titkosítási kulcs.

---

#### *EMLÉKEZTETŐ*

*A vezeték nélküli helyi hálózati hozzáférési ponttól és biztonságtól függően tér el a titkosítási kulcs.*

---

■ Ha **WPA előmegosztott kulcs** kijelzés jelenik meg

PARAMÉTER	MAGYARÁZAT
Titkosítási módszer	WPA/WPA2-PSK
Titkosítási kulcs	Írja be az előmegosztott kulcsot.

■ Ha a **WEP kulcs** jelenik meg

PARAMÉTER	MAGYARÁZAT
Titkosítási módszer	WEP
Titkosítási kulcs	Írja be a WEP-kulcsot.

■ Egyéb beállítások

PARAMÉTER	MAGYARÁZAT
Titkosítási módszer	Tilt
Titkosítási kulcs	Nincs szükség beírásra.

11. A 7. lépésben kiválasztott SSID és a 8. lépésben kiválasztott titkosítási módszer jelenik meg a biztonság kedvéért a megerősítő képernyőn. Ha az SSID megegyezik a 1. lépésben beállítottal, akkor az **[Enter]:Execute** beállítást jelölje ki, és nyomja meg az **Enter (Beírás)** gombot.

**A csatlakozás sikeres** kijelzés jelzi, hogy befejeződött a vezeték nélküli helyi hálózat beállítása.

Ha **Nem sikerült a csatlakozás** kijelzés jelenik meg, akkor a 4. lépéstől ismételve meg az eljárást.

Ha egy antenna jelzés jelenik meg a kezelőpanel jobb felső sarkában, akkor azt jelzi, hogy sikerült a kapcsolódás.

### Kézi beállítással kapcsolódás a kezelőpanelről

Kézzel végezze a vezeték nélküli helyi hálózat hozzáférési pont konfigurálását (SSID, titkosítási módszer és titkosítási kulcs), majd kapcsolódjon a vezeték nélküli helyi hálózathoz.

1. A vezeték nélküli hálózat hozzáférési pont felhasználói kézikönyve alapján ellenőrizze és írja be a SSID-t, a titkosítási módszert és a titkosítási kulcsot.

---

**MEGJEGYZÉS**

Ha WPA-EAP vagy WPA2-EAP a titkosítási módszer, akkor a nyomtató weboldaláról végezze a konfigurálást.

---

**EMLÉKEZTETŐ**

- > Az SSID mellett a hálózati név, ESSID vagy ESS-ID elnevezést is használják.
- > A titkosítási kulcs mellett a hálózati kulcs, biztonsági kulcs, jelszó vagy előmegosztott kulcs elnevezést is használják.

2. Ellenőrizze, hogy aktiválva van-e és megfelelően működik-e a vezeték nélküli hálózat hozzáférési pont.
3. Kapcsolja be a nyomtatót.
4. Nyomja meg a kezelőpanel **Fel** vagy **Le** gombját a **Vezeték nélküli (infrasturktúrális) beállítás** kijelzés megjelenítésére, majd nyomja meg az **Enter (Beírás)** gombot.
5. Írja be a rendszergazda jelszót, majd nyomja meg az **Enter (Beírás)** gombot.
6. Nyomja meg a kezelőpanel **Fel** gombját az **Engedélyezheti** kijelzés kiválasztására, majd nyomja meg az **Enter (Beírás)** gombot.

7. Nyomja meg a kezelőpanel **Fel** vagy **Le** gombját a **WIFI hálózat választás** kijelzés megjelenítésére, majd nyomja meg az **Enter (Beírás)** gombot.
8. A nyomtató megkezdí a vezeték nélküli helyi hálózat hozzáférési pontok keresését. Várjon.
9. A rendelkezésre álló vezeték nélküli helyi hálózat hozzáférési pont SSID jelenik meg. Nyomja meg **Fel** vagy **Le** gombot, válassza ki a lista végén található **Kézi beállítás** műveletet, majd nyomja meg az **Enter (Beírás)** gombot.
10. Írja be az 1. lépésben feljegyzett SSID-t és nyomja meg az **Enter (Beírás)** gombot.

---

**MEGJEGYZÉS**

*A rendszer megkülönbözteti a kis és nagybetűket. Írja be helyesen.*

---

11. Válassza ki az 1. lépésben megjelölt titkosítási módszert és nyomja meg az **Enter (Beírás)** gombot.

---

**EMLÉKEZTETŐ**

*A vezeték nélküli helyi hálózat hozzáférési ponttól és biztonságtól függően tér el a titkosítási kulcs.*

---

12. Írja be az 1. lépésben feljegyzett titkosítási kulcsot és nyomja meg az **Enter (Beírás)** gombot.

**A csatlakozás sikeres** kijelzés jelzi, hogy befejeződött a vezeték nélküli helyi hálózat beállítása.

Ha **Nem sikerült a csatlakozás** kijelzés jelenik meg, akkor a 4. lépéstől ismételve meg az eljárást.

Ha egy antenna jelzés jelenik meg a kezelőpanel jobb felső sarkában, akkor azt jelzi, hogy sikerült a kapcsolódás.

### **Az IP-cím beállítása**

A vezetékes helyi hálózat IP-címétől eltérő IP-címet állítson be a vezeték nélküli helyi hálózat számára. Lépjen be a Beállítás menübe, majd a következők szerint végezze e a beállítást.

1. Nyomja meg a kezelőpanel **Fel** vagy **Le** gombját a **Vezeték nélküli (infrasturkturális) beállítás** kijelzés megjelenítésére, majd nyomja meg az **Enter (Beírás)** gombot.
2. Írja be a rendszergazda jelszót majd nyomja meg az **Enter (Beírás)** gombot.  
(999999 az alapértelmezett jelszó).
3. Nyomja meg a kezelőpanel **Fel** vagy **Le** gombját a **Hálózati beállítások** kijelzés megjelenítésére.
4. **Automatikus** vagy **Kézi** az **IP-címkészlet** esetén.  
A **Kézi** kiválasztása esetén kézzel végezze el az IPv4 cím, Alhálózati maszk és Átjáró cím beírását.

### **VEZETÉK NÉLKÜLI HELYI HÁLÓZATBA KAPCSOLÓDÁS (AP MÓD)**

#### **Automatikus beállítás (nyomógombos)**

Ha a vezeték nélküli eszköz (számítógép, táblagép, okostelefon stb.) támogatja a WPS-PBC (nyomógomb) funkciót, akkor használhatja a WPS-gombot a vezeték nélküli (AP mód) kapcsolódáshoz.

Az alábbi eljárást kövesse a kapcsolódáshoz.

1. Keresse meg a WPS-gombot a vezeték nélküli eszköz (számítógép, táblagép, okostelefon stb.) felhasználói kézikönyvében.
2. Kapcsolja be a nyomtatót.

3. Nyomja meg a kezelőpanel **Fel** vagy **Le** gombját a **Vezeték nélküli (AP módú) beállítás** kijelzés megjelenítésére, majd nyomja meg az **Enter (Beírás)** gombot.
4. Írja be a rendszergazda jelszót majd nyomja meg az **Enter (Beírás)** gombot.  
(999999 az alapértelmezett jelszó).
5. Válassza ki az **Engedélyezheti** beállítást, majd nyomja meg az **Enter (Beírás)** gombot.
6. Nyomja meg a kezelőpanel **Fel** vagy **Le** gombját az **Automatikus beállítás (Nyomógombos)** kijelzés megjelenítésére, majd nyomja meg az **Enter (Beírás)** gombot.
7. Válassza ki az **Igen** beállítást, majd nyomja meg az **Enter (Beírás)** gombot.
8. Indítsa el a WPS-PBC (nyomógomb) funkció működését a vezeték nélküli eszközön (számítógép, táblagép, okostelefon stb.).

### Kézi kapcsolódások

Ha a vezeték nélküli eszköz (számítógép, táblagép, okostelefon stb.) nem támogatja a WPS-PBC (nyomógomb) funkció használatát, akkor beírhatja a vezeték nélküli eszköz (számítógép, táblagép, okostelefon stb.) SSID és jelszó adatait a kapcsolódáshoz.

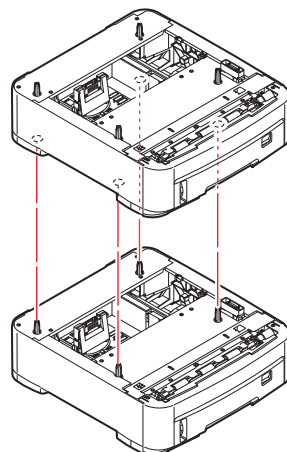
Az alábbi eljárást kövesse a kapcsolódáshoz.

1. Kapcsolja be a nyomtatót.
2. Nyomja meg a kezelőpanel **Fel** vagy **Le** gombját a **Vezeték nélküli (AP módú) beállítás** kijelzés megjelenítésére, majd nyomja meg az **Enter (Beírás)** gombot.
3. Írja be a rendszergazda jelszót majd nyomja meg az **Enter (Beírás)** gombot.  
(999999 az alapértelmezett jelszó).
4. Válassza ki az **Engedélyezheti** beállítást, majd nyomja meg az **Enter (Beírás)** gombot.
5. Nyomja meg a kezelőpanel **Fel** vagy **Le** gombját a **Kézi beállítás** kijelzés megjelenítésére, majd nyomja meg az **Enter (Beírás)** gombot.
6. Ellenőrizze meg a nyomtatón megjelenő **SSID** és **Jelszó** adatot.
7. Írja be a vezeték nélküli eszköz (számítógép, táblagép, okostelefon stb.) **7.** lépésben ellenőrzött **SSID** és **Jelszó** adatát.

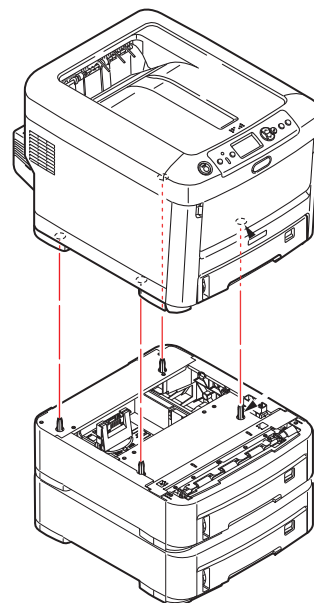


## KIEGÉSZÍTŐ PAPIRTÁLCA

1. Kapcsolja ki a nyomtatót, és húzza ki a tápkábelt az aljzatból.
2. Helyezze a kiegészítő papírtálcát a kívánt helyre.



3. Az emelésre vonatkozó biztonsági szabályok figyelembevételével helyezze a nyomtatót a kiegészítő papírtálca tetejére az ábrán látható módon, a vezetőbűtyök segítségével.



4. Csatlakoztassa a tápkábelt, majd kapcsolja be a nyomtatót.

Most már csak a nyomtatóillesztő-programot kell megfelelően beállítani, hogy az új lehetőségeket teljes mértékben ki tudja aknázni („[Az illesztőprogram eszközbeállításainak megadása](#)”, 83. oldal).

## AZ ILLESZTŐPROGRAM ESZKÖZBEÁLLÍTÁSAINAK MEGADÁSA

A tartozék telepítése után szükség lehet a nyomtatóillesztő-program frissítésére annak érdekében, hogy az új lehetőségek elérhetőek legyenek az alkalmazások számára.

A tartozékok, mint a kiegészítő papírtálcák csak akkor használhatók, ha a számítógépen levő nyomtatóillesztő-program tud azok meglétéről.

A rendszer az illesztőprogram telepítésekor néha automatikusan érzékeli a nyomtató hardverkonfigurációját. Ajánlatos legalább ellenőrizni, hogy az összes hardvertartozék szerepel-e az illesztőprogram listáján.

Erre akkor is szükség van, ha az illesztőprogram telepítése és beállítása után esetleg további hardvertartozékokkal bővíti a készüléket.

Ne feledje, hogy ha a nyomtatóval több számítógépes felhasználó is dolgozik, akkor az illesztőprogramot minden gépen frissíteni kell.

### Windows

1. Nyissa meg az illesztőprogram Tulajdonságok párbeszédpanelét.
  - (a) A Start menüből vagy a Windows Vezérlőpultból nyissa meg **Devices and Printers (az Eszközök és nyomtatók)** ablakot.
  - (b) Jobb gombbal kattintson e készülék ikonjára, majd válassza az előugró menüből a **Printer Properties (Nyomtató tulajdonságok)** menüpontot.
2. Válassza az **Eszközbeállítások** lapot.

Előfordulhat, hogy a PostScript illesztőprogramban a lap neve **Eszközbeállítások**.
3. Végezze el a beállításokat bármely újonnan telepített eszköz esetén.
4. Kattintson az **OK** gombra a párbeszédpanel bezárásához és a módosítások mentéséhez.

### Mac OS X

1. Válassza ki az Apple menü Rendszerbeállítások menüpontját. Nyissa meg a **Printers & Scanners (Nyomtatók és lapolvasók)** lapot.
2. Győződjön meg arról, hogy a készülék ki van jelölve.
3. Kattintson az **Options & Supplies (Beállítások és Készletek)** lehetőségre.
4. Kattintson a **Options (Beállítások)** gombra.
5. Válassza ki a nyomtatónak megfelelő összes hardverbeállítást, majd kattintson az **OK** gombra.

### TÁROLÓSZEKRENY

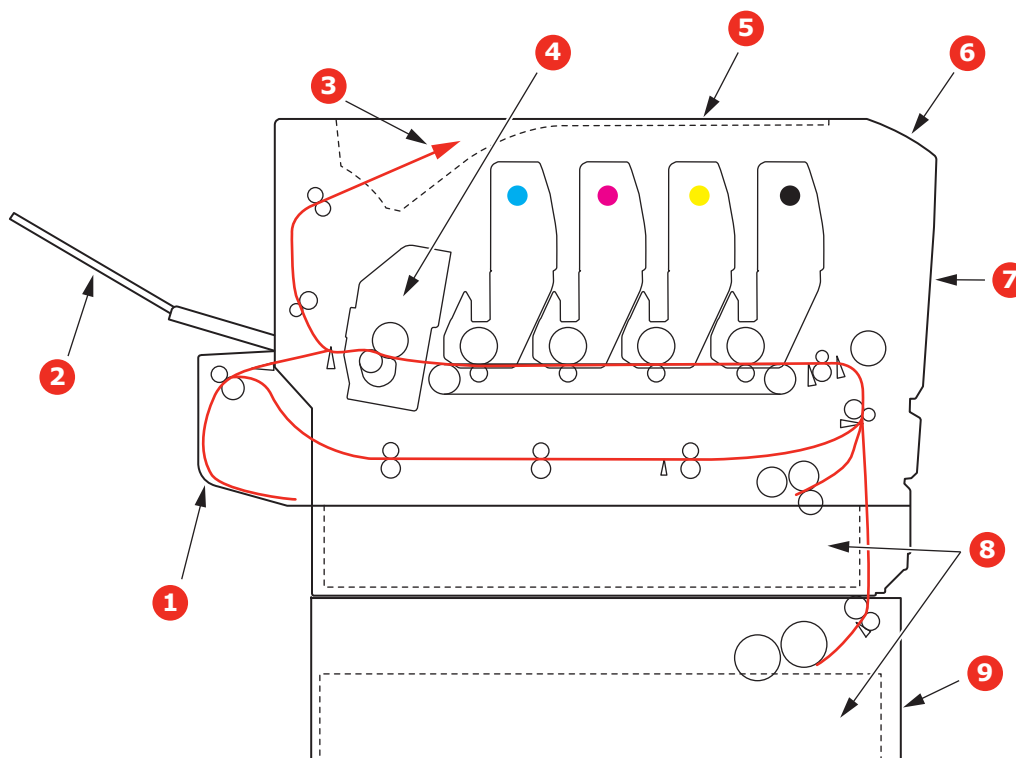
A tárolószekrény szerelési utasításait a szekrényhez mellékelte használati útmutató tartalmazza.

## HIBAEELHÁRÍTÁS

Ha a nyomtatási hordozók használatával kapcsolatban betartja az ebben a kézikönyvben található irányelveket, és nyomtatás előtt a megfelelően tárolja és kezeli a nyomtatási hordozókat, nyomtatója éveken át zavartalanul fog működni. Időnként azonban mégis előfordulhat, hogy a papír elakad. Ebből a fejezetből megtudhatja, hogyan lehet az elakadt papírt egyszerűen és gyorsan eltávolítani.

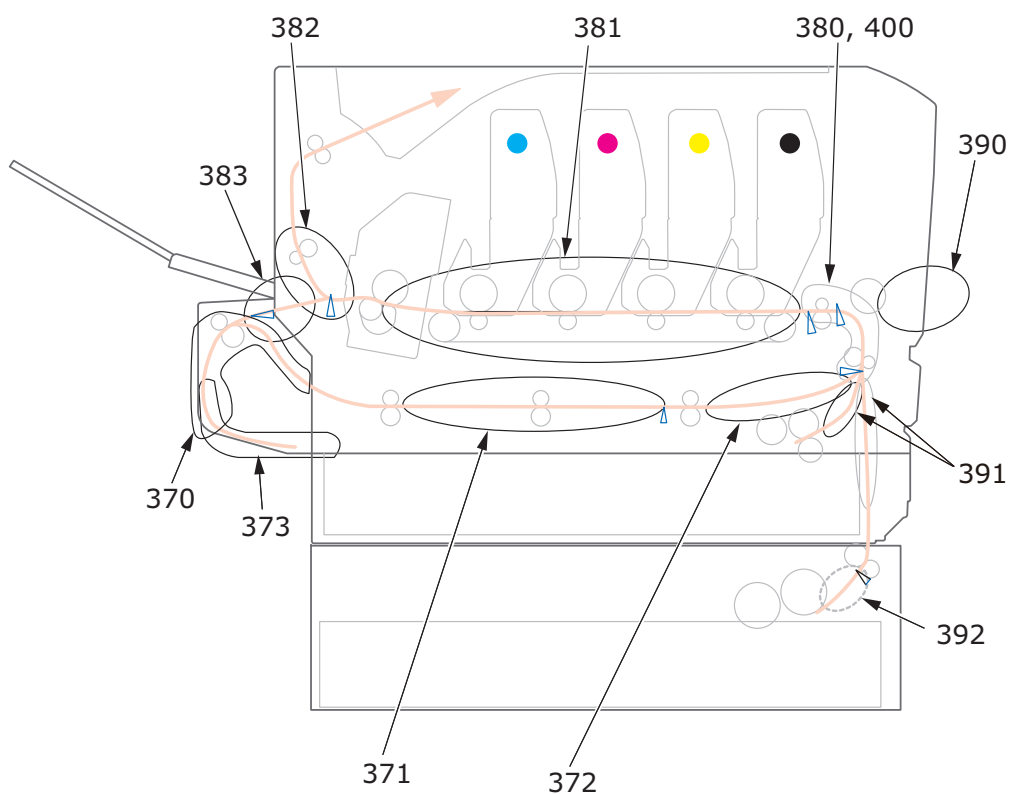
Elakadást okozhat, ha a tálcából a papír adagolása nem megfelelő, de a papír ugyanúgy elakadhat a nyomtatási út más pontjain is. Papírelakadásakor a nyomtató azonnal leáll, a kezelőpanelen található Figyelmeztetés jelzőfény pedig tájékoztat az eseményről. Több oldal (vagy példány) nyomtatásakor nem feltételezheti, hogy egy elakadt papírlap eltávolítása után a papírutvonalon nincsenek további elakadt lapok. A papírelakadás teljes elhárításához és a nyomtatás folytatásához ezeket is el kell távolítani.

### Nyomtató főbb alkatrészei és a papír útvonala



- |   |   |
|---|---|
| 1. Duplex egység (ha fel van szerelve). | 6. Kezelőpanel.                                 |
| 2. Hátsó kimeneti tálca.                | 7. Előlap.                                      |
| 3. Papírkimenet.                        | 8. Papíradagoló tálca.                          |
| 4. Beégetőmű.                           | 9. Kiegészítő papírtálca (ha fel van szerelve). |
| 5. Kimeneti tálca.                      |   |

## Papírérzékelő hibakódjai



KÓD	HELY	KÓD	HELY
370	Duplex egység <sup>a</sup>	382	Papírkimenet
371	Duplex egység <sup>a</sup>	383	Duplex egység <sup>a</sup>
372	Duplex egység <sup>a</sup>	390	Többfunkciós tálca
373	Duplex egység <sup>a</sup>	391	Papírtálca
380	Paper feed (Papíradagolás)	392	2. papírtálca <sup>a</sup>
381	Papírút	400	Papírméret

a. Ha fel van szerelve.

## Papírelakadások elhárítása

### MEGJEGYZÉS

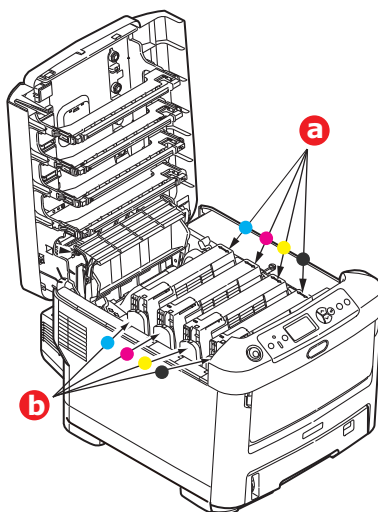
A szemléltető ábrákon a C712 nyomtató látható. A C612 típusú nyomtatóra is ugyanezek a műveletek vonatkoznak.

1. Ha egy lapot már csaknem teljes egészében kiadott a nyomtató, akkor fogja meg és óvatosan húzza ki. Ha a lap nem húzható ki könnyen, ne erőltesse. Az ilyen lapokat később hátról távolíthatja el.
2. Nyomja meg a fedélnyitót, majd nyissa fel teljesen a nyomtató kimeneti tálcáját.

### FIGYELMEZTETÉS!

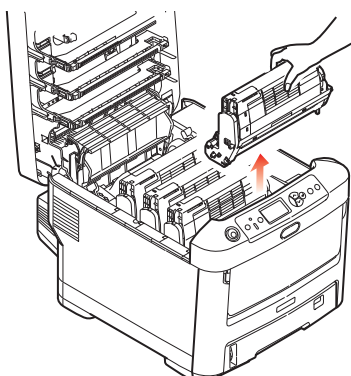
**Ha a nyomtató előzőleg be volt kapcsolva, akkor a beégetőmű forró. A veszélyes területekre figyelmeztető felirat hívja fel a figyelmet. Ne érintse meg.**

3. Ismerje meg a 4 festékkazetta (a) és a fényhenger (b) elhelyezkedését. Lényeges, hogy majd ugyanebben a sorrendben helyezze vissza őket.

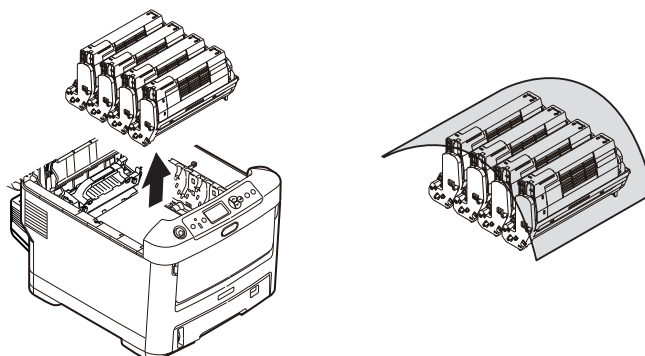


A papíruthoz való hozzáféréshez el kell távolítani a négy fényhengert.

4. Felül középen megfogva emelje meg a fényhengert a festékkazettával együtt, majd felfelé húzva vegye ki a nyomtatóból.



5. Mielőtt a festékkazetta-egységet az asztalra helyezné, tegyen alá egy lapot, hogy a kazettából esetlegesen kifolyó festék ne piszkolja össze az asztalt, és a fényhenger zöld színű felülete ne sérüljön. Takarja le az egységet.

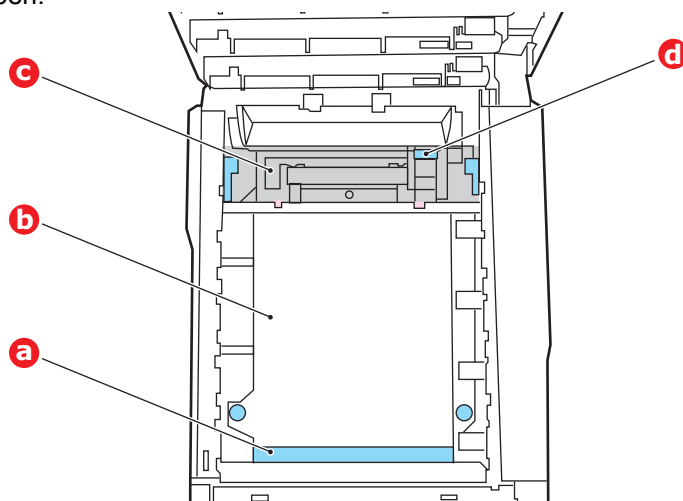


### FIGYELEM!

**Az egyes fényhengerek alján lévő zöld fényhenger felülete nagyon sérülékeny és fényérzékeny. Ne érintse meg és 5percnél hosszabb ideig ne tegye ki szobai fénynek. Ha a fényhenger ennél hosszabb ideig marad a nyomtatón kívül, akkor fekete nejlontasakba csomagolva védje a fénytől. Soha ne tegye ki a fényhengert közvetlen napsütésnek vagy erős szobai fénynek.**

6. Hasonló módon távolítsa el a többi fényhenger-egységet is.

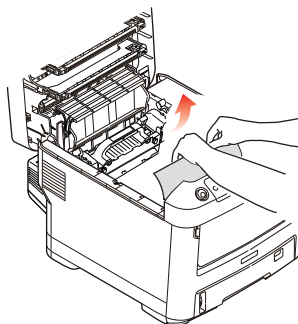
7. Nézzen bele a nyomtatóba, és ellenőrizze, hogy nincs-e elakadt papír a szalagos egység bármelyik részében.



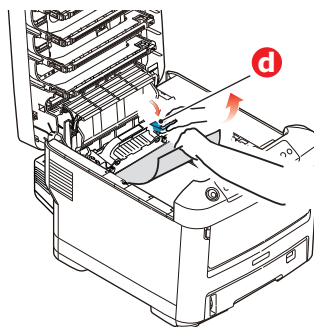
### FIGYELEM!

**Ne használjon éles vagy érdes felületű eszközt a lapok szalagról történő leválasztásához. Ezzel ugyanis felsértheti a szalag felszínét.**

- (a) Ha az elakadt lap első éle a szalag (a) elülső részén van, óvatosan emelje le a lapot a szalagról, húzza előre a belső hengertérbe, majd húzza ki a készülékből.



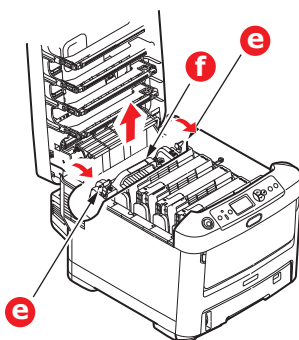
- (b) Ha a lap a szalag (b) középső részén akadt el, óvatosan válassza le a lapot a szalagról, majd húzza ki a lapot a nyomtatóból.
- (c) Ha közvetlenül a beégetőműbe (c) kerülő lapot kell eltávolítani, válassza le a lap hátsó szélét a szalagról, nyomja előre és lefelé a beégetőmű nyitókarját (d), így a beégetőmű „elereszti” a lapot, és az a fényhengertéren keresztül eltávolítható. Ezután engedje fel a nyitókart.



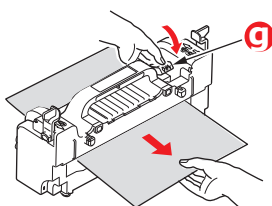
#### MEGJEGYZÉS

*Ha a lap jó része már a beégetőműben van (csak kis része látszik ki), ne próbálja meg visszahúzni.*

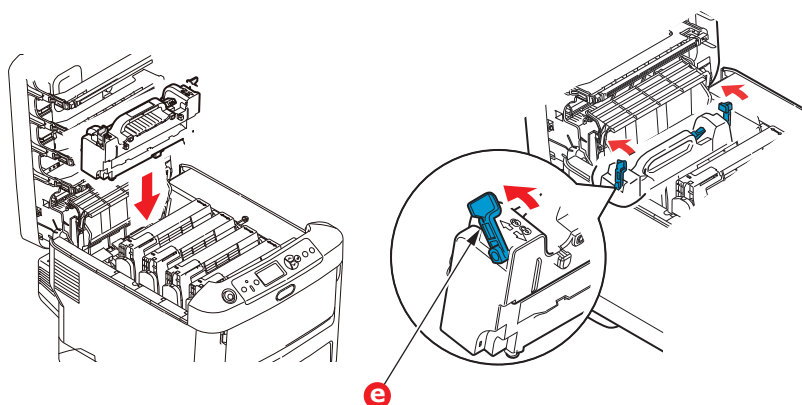
- (d) A beégetőműben lévő papír eltávolításához előbb oldja ki a beégetőművet: a két rögzítőkart (e) tolja a nyomtató hátsó része felé. A kar (f) használatával húzza ki a beégetőművet.



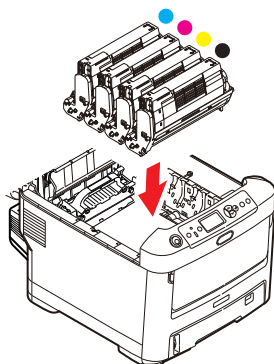
- (e) Nyomja meg a kioldókart (g), majd húzza ki a beégetőműből az elakadt papírt.



- (f) Helyezze vissza a beégetőművet a készülékbe, és a rögzítőkarmokat (e) tolja a készülék hátsó része felé.

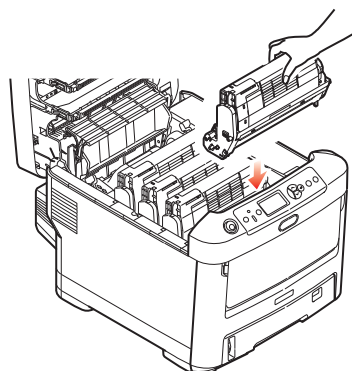


8. A beégetőműhöz legközelebb álló ciánkék fényhengerrel kezdve tegye vissza a négy fényhengert a helyére, ügyelve a megfelelő sorrendre.

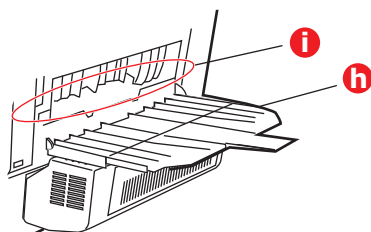




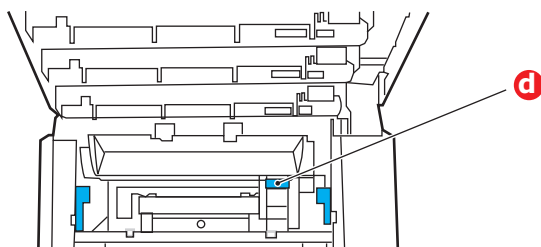
Az egységet felül, a közepénél tartva illessze a helyére a nyomtatóba, és ügyeljen arra, hogy a végein található pecek illeszkedjenek a nyomtatótér oldalán található nyílásokba.



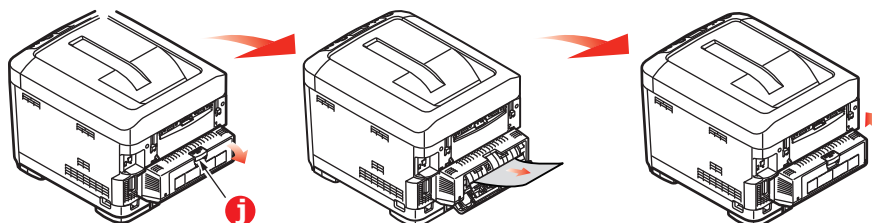
9. Hajtsa le a kimeneti tálcát, de még ne nyomja le a reteszeléshez. Így a fényhengereket nem éri fény, amíg ellenőrzi, hogy nincsenek-e további elakadt papírlapok a készülék többi részén.
10. Hajtsa le a hátsó kimeneti tálcát (h) és nézze meg, hogy van-e papír a hátsó papírúton (i).



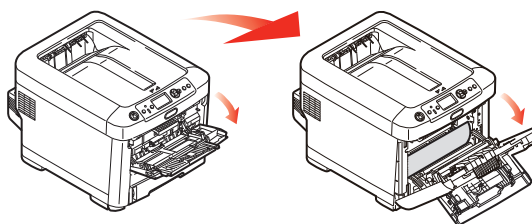
- > Ha talál ilyet, húzza ki.
- > Ha a papír mélyen fekszik és nehéz kivenni, akkor valószínűleg a beégetőmű akadályozza az eltávolítást. Ebben az esetben emelje fel a kimeneti tálcát, nyúljon be, és nyomja le a Beégető egység kioldókarját (d).



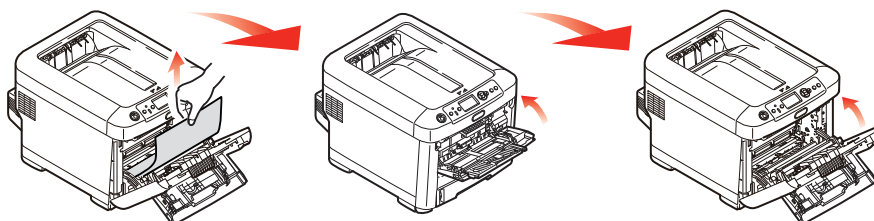
11. Ha nem használja a hátsó kimeneti tálcát, akkor a papír e területről történt eltávolítása után zárja le azt.
12. Ha a készülék rendelkezik duplex egységgel, emelje fel a kart (j), engedje le a duplex egység fedelét, és húzza ki az esetlegesen itt elakadt papírt. Csukja vissza a duplex egység fedelét.



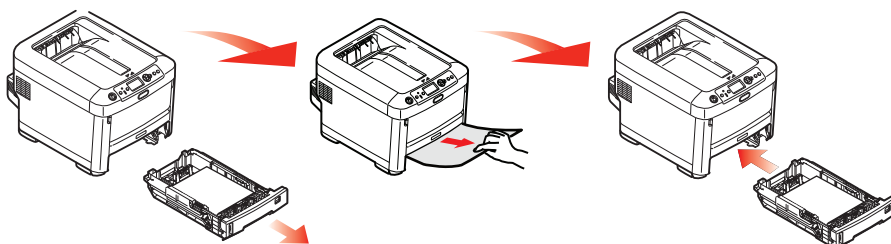
13. A mélyedéseknél fogva húzza lefelé a többfunkciós tálcát. Emelje meg az első fedélnyitó kart és engedje le az elülső fedelet.



14. Nézze meg, hogy a fedél alatt vannak-e lapok. Amennyiben igen, távolítsa el azokat, majd csukja le a fedelet.



15. Húzza ki a használatban lévő papíradagoló tálcát, és győződjön meg arról, hogy a lapok helyesen vannak kötegelve, épek, és a papírvetők megfelelően illeszkednek a papírköteg széleihez. Ha minden rendben van, helyezze vissza a tálcát.



16. Végül hajtsa le a kimeneti tálcát és erősen nyomja le, hogy záródjanak a tálca reteszei.

A papírelakadás elhárítása után amennyiben a System Adjust (Rendszerbeállítás) menüben a Jam Recovery (Gyűrődés után helyreáll) beállítás értéke ON (Be), akkor a nyomtató megkísérli az elakadás következtében elvesztett oldalak újranyomtatását.

Amikor megjelenik a „**Vigyázat, ismeretlen fogyóeszköz észlelése.**” hibaüzenet, a készülékkel bármilyen fogyóeszköz használható, de viselnie kell a nem eredeti fogyóeszközök használatából eredő kockázatot. Ha nem eredeti fogyóeszközök használata miatt a készülék károsodik, illetve nem működik a műszaki jellemzőknek megfelelően, akkor erre a jótállás nem terjed ki. A kockázatok elfogadásához és a működés helyreállításához;

1. Kapcsolja ki a készüléket.
2. Nyomja meg és tartsa nyomva a **Cancel (Mégse)** gombot, és kapcsolja be a készüléket.
3. Az indítás után engedje fel a **Cancel (Mégse)** gombot.

---

**MEGJEGYZÉS**

*Megtörténik e művelet rögzítése további utánanézés céljából.*

---

## A KÉSZÜLÉK HULLADÉKKÉNTI ELHELYEZÉSE ELŐTT

Mielőtt hulladékként elhelyezi e készüléket célszerű elvégezni a beírt személyes adatok és a nyomtatóban tárolt adatok törlését.

Alább találhatóak meg a készülékben tárolt adatok.

- > Rendszergazdai jelszó
  - > A különböző menükben regisztrált beállítások
  - > Magánjellegű nyomtatási adatok
  - > Különböző rekordok
  - > Hozzáférés szabályozási, felhasználókezelési adatok (helyi felhasználó, külső felhasználó, gyorsítótár, **LDAP** és **Kerberos**)
1. Nyomja meg a kezelőpanel **Menü** gombját.
  2. Nyomja meg a ▼ görgetés gombot az **Admin beállítás** kiválasztására, majd nyomja meg az **Enter (Beírás)** gombot.
  3. Írja be a Rendszergazdai jelszót.
  4. Válassza ki az **Egyéb beállítások > Szem. adatok törlése** menüpontot.
  5. Ha megjelenik a **Biztos benne?** kijelzés, akkor válassza ki az **Igen** beállítást, majd nyomja meg az **Enter (Beírás)** gombot.
  6. Ha megjelenik a **Valóban ezt akarja?** kijelzés, akkor válassza ki az **Igen** beállítást, majd nyomja meg az **Enter (Beírás)** gombot.
- Az adatok törlésére indítsa újra a készüléket.

---

### MEGJEGYZÉS

*A művelet végrehajtását követően nem állíthatók vissza a törölt adatok. A törlés megszakítására a **Nem** beállítást válassza ki az 5. lépésben vagy 6. lépésben.*

---

# MŰSZAKI ADATOK

**C612/ES6412 - N31193B**

**C712/ES7412 - N31194B**

ELEM	ADATOK
Méreték	<b>C612/ES6412:</b> 435 x 547 x 340 mm (szélesség x mélység x magasság), duplex egység nélkül <b>C712/ES7412:</b> 435 x 547 x 389 mm (szélesség x mélység x magasság), duplex egység nélkül
Tömeg	<b>C612/ES6412:</b> Körülbelül 26 kg (duplex egység nélkül) <b>C712/ES7412:</b> Körülbelül 27,6 kg (duplex egység nélkül)
Tápellátás	220–240 V váltófeszültség, 50/60 Hz ± 2%
Energiafogyasztás	Működési: Legfeljebb 1300 W, átlagosan 600 W (25°C) Készenléti: Átlagosan 100 W (25°C) Energiatakarékos mód: 15 W-nál kevesebb Alvó mód: 1,2 W-nál kevesebb Kikapcsolt mód: 0,5 W-nál kevesebb
Működési környezet	Működés: 20–32°C, 10–80% relatív páratartalom (optimum: 25°C nedves, 2°C száraz környezet esetén) Kikapcsolva: 0–43°C, 10–90% relatív páratartalom (optimum: 26,8°C nedves, 2°C száraz környezet esetén)
Nyomatási környezet	30–73% relatív páratartalom 10°C esetén; 30–54% relatív páratartalom 32°C esetén 10–32°C 30%-os relatív páratartalom esetén; 10–27°C 80%-os relatív páratartalom esetén Színes: 17–27°C, 0–50%-os relatív páratartalom esetén
Zajszint (Hangnyomásszint)	Működési: 68 dB(A) Készenléti üzemmód: 37 dB(A)

# BETŰRENDES TÁRGYMUTATÓ

## B

Beégetőmű a csere lépései .....	65
Belt (Papírtovábbító szalag) a csere lépései.....	63
Borítékok betöltés.....	20

## D

Duplex (Kétoldalas nyomtatóegység) a papír méretének és tömegének határértékei. ....	16
a telepítés lépései .....	69

## F

Festékkazetta a csere lépései.....	57
Fényhenger (dob) a csere lépései.....	60

## K

Kezelőpanel .....	22
-------------------	----

## M

Maintenance (Karbantartás) menü.....	55
Menüfunkciók.....	22
Menük a használat módja.....	22
gyári alapbeállítások.....	23

## NY

Nyomtató felépítése .....	10
Nyomtató főbb alkatrészei és a papír útvonala .....	89

## P

Papír ajánlott típusok.....	15
elakadás megszüntetése.....	89
elakadás, hibakódok.....	90
fejléces papír betöltése.....	18
kazettás tálcák behelyezése.....	17
támogatott lapméretek .....	16

## S

SD-kártya a telepítés lépései .....	73
--	----

## T

Tartozékok duplex.....	69
kiegészítő papírtálca .....	82
memória .....	70
SD-kártya .....	73
tárolószekrény .....	83
Tisztítás a LED-fej tisztítása.....	67
a papíradagoló görgők tisztítása .....	68
az egység burkolatának tisztítása .....	67
Többfunkciós papírtálca a használat módja.....	20
papírméretek.....	16

# OKI KAPCSOLATI ADATOK

## **OKI Systems (UK) Ltd.**

Blays House  
Wick Road  
Egham  
Surrey  
TW20 0HJ  
Tel: +44 (0) 1784 274300  
Website: www.oki.com/uk

## **OKI Systems (Ireland) Ltd**

A7 Calmount Park  
Ballymount  
Dublin 12  
D12 TX94  
Ireland  
Tel: +353 (0) 1 4049590  
Fax: +353 (0) 1 4049591  
Website: www.oki.com/ie

## **OKI Systems (Czech and Slovak), s.r.o.**

Futurama Business Park -  
Sokolovská 651/136A  
186 00 Praha 8  
Czech Republic  
Tel: +420 224 890158  
Fax: +420 22 232 6621  
Website: www.oki.cz, www.oki.sk

## **Oki Systems (Deutschland) GmbH**

Hansaallee 187  
40549 Düsseldorf  
Tel: +49 (0) 211 / 5266-0  
Fax: +49 (0) 211 59 33 45  
Website: www.oki.de

Albania, Bosnia, Bulgaria, Croatia,  
Cyprus, Estonia, Greece, Israel,  
Latvia, Lithuania, Macedonia,  
Romania, Serbia, Slovenia

## **CEE Export Group:**

**OKI Systems (Poland) Sp. z o.o.**  
Platinum Business Park 2, 3rd Floor  
ul. Domaniewska 42, 02-672 Warsaw  
Poland  
Tel: +48 (0) 22 448 65 00  
Fax: +48 (0) 22 448 65 0  
Website: www.oki.pl

## **Oki Systèmes (France) S.A.**

Zone Silic - Immeuble Osaka  
21 rue du Jura  
CS 90277  
94633 RUNGIS Cedex  
Paris  
Tél: Standard 0820 200 410  
(0.09€/min depuis une ligne fixe\*)  
Hotline 01 76 54 21 50 (n° non  
surtaxé)  
Website: www.oki.fr

## **OKI Systems (Magyarország) Kft.**

H-1133 Budapest,  
Váci út 76  
Hungary  
Telefon: +36 1 814 8000  
Telefax: +36 1 814 8009  
Website: www.okihu.hu

## **OKI Systems (Italia) S.p.A.**

via Milano, 11,  
20084 Lacchiarella (MI)  
Tel: +39 (0) 2 900261  
Fax: +39 (0) 2 90026344  
Website: www.oki.it

## **OKI Systems (Polska) Sp. z o.o.**

Platinum Business Park II, 3rd  
Floor  
ul. Domaniewska 42  
02-672 Warsaw  
Poland  
Tel: +48 22 448 65 00  
Fax: +48 22 448 65 01  
Website: www.oki.pl  
E-mail: oki@oki.com.pl  
Hotline: 0800 120066  
E-mail: tech@oki.com.pl

## **OKI Europe Limited, Sucursal em Portugal**

Av. Quinta Grande 53  
7º D Alfragide  
2614-521 Amadora  
Portugal  
Tel: +351 21 470 4200  
Fax: +351 21 470 4201  
Website: www.oki.pt  
E-mail : oki@oki.pt

## **Oki Service Serviço de apoio técnico ao Cliente**

Tel: 214 727 660  
E-mail : okiserv@oki.pt

## **OKI Systems Rus, LLC (Russia)**

Sector B, 3rd Floor, Svyatogor-4  
Business Center10/4, Letnikovskaya  
str.115114, Moscow  
Tel: +7 495 276 5060  
Fax: +7 495 258 6070  
e-mail: info@oki.ru  
Website: www.oki.ru  
Technical support:  
Tel: +7 495 564 8421  
e-mail: tech@oki.ru

## **Oki Systems (Österreich)**

Campus 21  
Businesszentrum Wien Sued  
Liebermannstrasse A02 603  
22345 Brun am Gebirge  
Tel: +43 223 6677 110  
Service-Hotline:  
+43 (0) 2236/677 110-501  
Website: www.oki.at

## **OKI Europe Ltd. (Ukraine)**

Raisy Opkinoy Street,8  
Building B, 2<sup>nd</sup> Floor,  
Kiev 02002  
Ukraine  
Tel: +380 44 537 5288  
e-mail: event@oki.ua  
Website: www.oki.ua

## **OKI Sistem ve Yazıcı Çözümleri Tic. Ltd. Şti.**

Harman sok Duran Is Merkezi,  
No:4, Kat:6,  
34394, Levent  
İstanbul  
Tel: +90 212 279 2393  
Faks: +90 212 279 2366  
Web: www.oki.com.tr

## **Oki Systems (Belgium)**

Medialaan 24  
1800 Vilvoorde  
Helpdesk: 02-2574620  
Fax: 02 2531848  
Website: www.oki.be

## **OKI Systems (Danmark) a/s**

Herstedøstervej 27  
2620 Albertslund  
Danmark  
Adm.: +45 43 66 65 00  
Fax: +45 43 66 65 90  
E-mail: salg@oki.dk /  
support@oki.dk  
Website: www.oki.dk

## **OKI Europe Limited, Sucursal en España**

Complejo Vega Norte. C/ Anabel  
Segura, 16. Edif. 3 - 4º Pta.  
28.108, Alcobendas  
Madrid  
Tel +34 91 343 16 20  
Website: www.oki.es

**OKI Middle East, India and Sub Sahara Africa**

Building 7W A  
Office 2008,  
Dubai Airport Free Zone  
PO Box 54604  
Dubai, UAE

Tel: +971 4 204 5810  
Website: [www.oki.com/me](http://www.oki.com/me)

**OKI Systems (Finland) Oy**

Vänrikinkuja 3  
02600 Espoo

Tel: +358 (0) 207 900 800  
Fax: +358 (0) 207 900 809  
Website: [www.oki.fi](http://www.oki.fi)

**OKI Systems (Holland) b.v.**

Neptunstraat 27-29  
2132 JA Hoofddorp

Helpdesk: 0800 5667654  
Tel: +31 (0) 23 55 63 740  
Fax: +31 (0) 23 55 63 750  
Website: [www.oki.nl](http://www.oki.nl)

**OKI Systems (Norway) AS**

Tevlingveien 23  
N-1081 Oslo

Tel: +47 (0) 63 89 36 00  
Telefax: +47 (0) 63 89 36 01  
Website: [www.oki.no](http://www.oki.no)

Var vänlig kontakta din  
Återförsäljare i första hand, för  
konsultation. I andra hand kontakta

**OKI Systems (Sweden) AB**

Box 1193  
164 26 Kista

Tel. +46 (0) 8 634 37 00  
e-mail: [info@oki.se](mailto:info@oki.se)  
Website: [www.oki.se](http://www.oki.se)

**OKI Systems (Schweiz)**

Baslerstrasse 15  
CH-4310 Rheinfelden

Support deutsch +41 61 827 94 81  
Support français +41 61 827 94 82  
Support italiano +41 061 827 9473

Tel: +41 61 827 9494  
Website: [www.oki.ch](http://www.oki.ch)

**OKI Data Americas Inc.(United States • États-Unis)**

2000 Bishops Gate Blvd.  
Mt. Laurel, NJ 08054  
USA

Tel: 1-800-654-3282  
Fax: 1-856-222-5247  
<http://WWW.OKIPRINTINGSOLUTIONS.COM>  
<http://my.okidata.com>

8505 Freeport Pkwy  
Suite 100  
Irving, TX 75063  
<http://www.okidata.com>

2067 Wineridge Place  
Suite C & D  
Escondido, CA 92029

Phone: 760-781-5200  
Toll Free: 800-264-1272  
<http://www.okidata.com/wide-format>

**OKI Data Americas Inc.(Canada • Canadá)**

4140B Sladeview Crescent Unit 7 & 8  
Mississauga, Ontario  
Canada L5L 6A1

Tél: 1-905-608-5000  
Télé: 1-905-608-5040  
<http://WWW.OKIPRINTINGSOLUTIONS.COM>

**OKI Data Americas Inc.(América Latina (OTRO))**

2000 Bishops Gate Blvd.  
Mt. Laurel, NJ 08054  
USA

Tel (Español): 1-856-222-7496  
1-856-222-5276

Fax: 1-856-222-5260  
Email: [LASatisfaction@okidata.com](mailto:LASatisfaction@okidata.com)

**OKI Data de Mexico, S.A. de C.V.**

Mariano Escobedo #748, Piso 8  
Col. Nueva Anzures  
C.P. 11590, México, D.F.

Tel: 52-555-263-8780  
Fax: 52-555-250-3501  
<http://WWW.OKIPRINTINGSOLUTIONS.COM>

**OKI Data do Brasil Informática Ltda.**

Av. Alfredo Egídio de Souza Aranha,  
100 - 5º Andar - Bloco C  
Chácara Santo Antonio - São Paulo,  
SP - Brasil  
CEP: 04726-170

Tel: 55-11-3543-5500  
Fax: 55-11-3444-3501  
email: [okidata@okidata.com.br](mailto:okidata@okidata.com.br)  
[HTTP://www.okiprintingsolutions.com](http://www.okiprintingsolutions.com)

**Argentina/Chile/Paraguay/Perú/ Uruguay****OKI Data Americas, Inc.**

Sucursal Argentina  
Ugarte 3610 Piso 4º(1605) Olivos  
Buenos Aires, Argentina

TEL: +54 11 5288 7500  
Fax: +54 11 5288 7599

**Colombia/Ecuador/Venezuela/ Centroamérica y Caribe OKI Data Americas, Inc.**

Sucursal Colombia  
Carrera 13 #97-51, Oficina 101  
Bogotá Colombia

TEL: +57 1 704 5159

**OKI Data (Singapore) Pte. Ltd.**

438A Alexandra Road #02-11/12,  
Lobby 3, Alexandra Technopark  
Singapore(119967)

Tel: (65) 6221 3722  
Fax: (65) 6594 0609  
<http://www.okidata.com.sg>

**OKI Systems (Thailand) Ltd.**

1168/32 Lumpini Tower,  
16th Floor, Rama IV Road,  
Tungmahamek, Sathorn  
Bangkok 10120

Tel: (662) 679 9235  
Fax: (662) 679 9243/245  
<http://www.okisysthai.com>

**OKI Data(Australia) Pty Ltd.**

Level1 67 Epping Road, Macquarie  
Park  
NSW 2113, Australia

Tel: +61 2 8071 0000  
(Support Tel: 1800 807 472)  
Fax: +61 2 8071 0010  
<http://www.oki.com.au>

**OKI Data New Zealand**

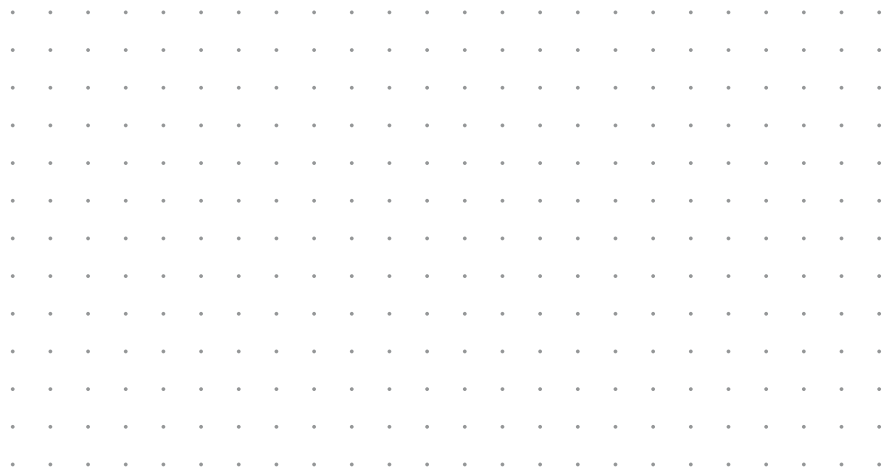
8 Antares Place Rosedale,  
Auckland, 0632 New Zealand

Tel: (64) 9 477 0500  
(Customer Support: 0800 778 800)  
Fax: (64) 9 477 0549  
<http://www.oki.co.nz/>

**OKI Data(S) P Ltd. Malaysia Rep Office**

Suite 21.03, 21st Floor Menara IGB,  
Mid Valley City,  
Lingkaran Syed Pura 59200,  
Kuala Lumpur, Malaysia

Tel: (60) 3 2287 1177  
Fax: (60) 3 2287 1166



**Oki Data Corporation**  
4-11-22 Shibaura, Minato-ku, Tokyo  
108-8551, Japan