

ML5720/ML5721/ML5790/ML5791

OKI
PRINTING SOLUTIONS

Felhasználói kézikönyv



Előszó

Mindent megtettünk annak érdekében, hogy a kézikönyvben található adatok teljes körűek, pontosak és naprakészek legyenek. A gyártó nem vállal felelősséget a hatáskörén kívül bekövetkező hibákért. A gyártó nem garantálja, hogy a jelen kézikönyvben megemlített, más gyártók által gyártott szoftverekben és eszközökben történt változások nem hatnak ki a kézikönyvben található információk használhatóságára. Más cégek programtermékeinek megemlítése nem jelenti azt, hogy azokat a gyártó jóváhagyta.

Mialatt mi megtettünk minden erőfeszítést, hogy ezt a dokumentumot lehető legpontosabbá és jól használhatóvá tegyük, nem tudunk garanciát vállalni arra, hogy a dokumentumban található adatok pontosak és teljesek.

A legújabb illesztőprogramok és kézikönyvek letölthetők a következő webhelyről:

www.okiprintingsolutions.com

07106006, 1. kiadás; Copyright © 2010 OKI Europe Ltd. Minden jog fenntartva.

Az OKI az OKI Electric Industry Company, Ltd. bejegyzett védjegye.

Az OKI Printing Solutions az OKI Data Corporation védjegye.

A Hewlett-Packard, a HP és a LaserJet a Hewlett-Packard Company bejegyzett védjegyei.

A Microsoft, az MS-DOS és a Windows a Microsoft Corporation bejegyzett védjegyei.

Az ENERGY STAR a United States Environmental Protection Agency védjegye.

Az Apple, a Macintosh, a Mac és a Mac OS az Apple Inc. védjegye.

Az egyéb termék- és márkanevek tulajdonosuk védjegyei vagy bejegyzett védjegyei.



A gyártó az ENERGY STAR program résztvevőjeként termékével megfelel az ENERGY STAR által előírt energiatakarékosági normáknak.



Ez a termék megfelel van az Európai Tanács 2004/108/EK (EMC), 2006/95/EK (LVD) és 2009/125/EK (EuP) számú, az elektromágneses összeférhetőségre, a kismegnyitószerű elektromos berendezésekre és az energiafogyasztó készülékekre vonatkozó tagállami jogszabályok összehangolásáról szóló irányelvnek (a megfelelő módosításokkal).

A termék megfelel az EN55022 szabvány szerinti B osztályú besorolásnak. A külön megrendelhető hálózati csatlókártya, az RS232C soros illesztőfelület vagy a lapadagoló használata esetén azonban a készülék az EN55022 szabvány szerint A osztályú besorolást kap. Ez azt jelenti, hogy normál háztartási környezetben ez a konfiguráció rádióinterferenciát okozhat, amelynek elhárítása érdekében a felhasználónak meg kell tennie a megfelelő lépéseket.

A 2004/108/EK EMC-irányelv előírásainak való megfelelés értékelése során az alábbi kábeleket használták a készülékkel. A bemutatottól eltérő konfigurációk esetén előfordulhat, hogy a készülék nem felel meg az előírásoknak.

KÁBEL TÍPUSA	HOSSZ (MÉTER)	KÁBELÉR	ÁRNYÉKOLÁS
Tápkábel	1,8	✗	✗
USB	5,0	✗	✓
Párhuzamos	1,5	✗	✓
LAN	5,0	✗	✗
Soros	2,1	✗	✓

Gyártó

OKI Data Corporation,
4-11-22 Shibaura, Minato-ku,
Tokyo 108-8551,
Japán

Importőr az Európai Unióba/hivatalos képviselő

OKI Europe Limited (kereskedelmi tevékenységét OKI Printing Solutions néven végzi)
Blays House
Wick Road
Egham
Surrey TW20 OHJ
Egyesült Királyság

Értékesítési, támogatási és általános kérdéseivel forduljon a helyi disztribútorhoz.

Környezetvédelmi információ



Tartalom

Előszó	2
Gyártó	3
Importőr az Európai Unióba/hivatalos képviselő	3
Környezetvédelmi információ	3
Tartalom	4
Megjegyzések és figyelmeztetések	6
Bevezetés	7
A kézikönyvről	7
Online használat	7
Oldalak kinyomtatása	8
Első lépések	9
A csomagolóanyagok megőrzése	9
A nyomtató részei	9
Előlnézet	9
Belső nézet	10
Hátulnézet	10
A nyomtató elhelyezése	11
A nyomtató bekapcsolása	11
A nyomtató kikapcsolása	13
Tesztnyomtatás végrehajtása	13
Csatlakoztatás számítógéphez	15
A nyomtató és a számítógép csatlakoztatása	15
Csatlakozók	15
Csatlakoztatás	16
Emulációk	16
A nyomtató-illesztőprogram telepítése	16
Tesztoldal nyomtatása	16
Nyomtatás számítógépről	17
OKI DIPUS	17
A nyomtató vezérlése a DIPUS program használatával	17
Papírkezelés	18
Folyamatos adagolású papír betöltése	18
Folyamatos adagolású papír adagolása	19
Hátsó adagolás (Betolás)	19
Elülső adagolás (Tolás)	22
Folyamatos adagolású papír levágása	26
A vágási perforáció beigazítása	26
Folyamatos adagolású papír eltávolítása	27
Különálló lapok betöltése	28
Különálló lapok kiadása	30
A papír útvonalának módosítása	30
Betöltés a külön rendelhető papírlap-adagolóba	31
Az opcionális papírtekercs-állvány feltöltése (ML5720/ML5790)	32
A papírvastagság-választó kar beállítása	33
Kezelési utasítások	36
Kezelőpanel	36
Jelzőfények	37
Gombok funkciói	39
Menüértékek beállítása	40
Az aktuális beállítások ellenőrzése	40

Menübeállítások	41
Menüelemek és beállítások	42
Menübeállítások inicializálása	59
A TOF-pozíció beállítása	60
Hibaelhárítás	61
Papírelakadások elhárítása	61
Különálló lap akadt el a nyomtatóban	61
Folyamatos adagolású papír akadt el a nyomtatóban	62
Teendők figyelmeztető jelzés esetén	64
Teendők általános problémák esetén	64
A nyomtató tisztítása	68
A nyomtató külseje	68
A nyomtató belseje	68
Kellékek és tartozékok	69
Kellékek	69
A szalagkazetta cseréje	69
Kellékek megrendelésére vonatkozó adatok	72
A készülék bővítése	73
A lapadagoló telepítése	73
A papírtekercs-állvány felszerelése (ML5720/ML5790).	75
Hálózati kártya és soros illesztőkártya telepítése	77
Tartozékrendelési számok	77
Műszaki adatok	78
Betűrendes tárgymutató	79
OKI Printing Solutions – kapcsolatfelvétel	80

Megjegyzések és figyelmeztetések

MEGJEGYZÉS

A megjegyzések a fő tartalmat kiegészítő tudnivalókat tartalmaznak.

FIGYELEM!

A figyelemfelhívások olyan kiegészítő tudnivalókat tartalmaznak, amelyek figyelmen kívül hagyása a készülék meghibásodásához vagy károsodásához vezethetnek.

FIGYELMEZTETÉS!

A figyelmeztetések olyan fontos tudnivalókat tartalmaznak, amelyek figyelmen kívül hagyása személyi sérüléshez vezethetnek.

A készülék védelme és funkcióinak lehető legjobb kihasználása érdekében ez a típus kizárólag eredeti szalagkazettákkal használható. Bármely egyéb szalagkazetta használata esetén előfordulhat, hogy a készülék egyáltalán nem fog működni – még akkor sem, ha a kérdéses festékkazettát a „kompatibilis” jelzővel látták el –, illetve ha működik is, a készülék teljesítménye és nyomtatási minősége romolhat.

A jellemzők előzetes figyelmeztetés nélkül is megváltozhatnak. Minden márkanev bejegyezve.

Bevezetés

Köszönjük, hogy ezt a nyomtatót választotta!

Ez a nyomtatósorozat nagy megbízhatóságú, levél minőségű szövegnyomtatásra és nagy felbontású grafikus ábrák nyomtatására alkalmas asztali és irodai nyomtatási környezetben egyaránt. A csúcsmínőségű, 18 tűs (ML5720/ML5721), illetve 24 tűs (ML5790/ML5791), soros ütési mátrixnyomtatási technológiát speciális anyagok felhasználásával és elsőrangú kivitelezéssel ötvöző, az íróasztal méretének megfelelő nagyságú készülék nagy teljesítményt és sokoldalúságot nyújt. Az ergonómiai és az alkalmazási igényekre különös figyelmet fordítottunk, így a nyomtatót az eltérő műszaki készségekkel rendelkező személyek is felhasználóbarát módon kezelhetik.

A kézikönyvről

Ez a kézikönyv a nyomtató felhasználói kézikönyve (a legújabb változatot mindig a www.okiprintingsolutions.com webhelyen találhatja meg), amely mellett még az alábbi dokumentumok is a segítségére lehetnek:

- > **Telepítési biztonság füzet:** a nyomtató biztonságos használatához nyújt segítséget.
Ezt a nyomtatott dokumentumot a nyomtató dobozában találja meg, és még a nyomtató üzembe helyezése előtt el kell olvasnia.
- > **Telepítési kézikönyv:** a nyomtató kicsomagolását, csatlakoztatását és bekapcsolását írja le.
Ezt a nyomtatott dokumentumot a nyomtató dobozában találja meg.
- > Ezen **Felhasználói kézikönyv:** bemutatja a nyomtatót és a számos szolgáltatás használatát. Hibaelhárítási és karbantartási tudnivalókat is tartalmaz, amelyek segítséget nyújtanak a nyomtató teljesítményének megőrzéséhez.
Ez az elektronikus dokumentum a kézikönyveket tartalmazó CD-n található.
- > **Műszaki referencia-útmutató:** részletes műszaki információt nyújt a programozók és a nagyobb műszaki képzettséggel rendelkező felhasználók számára.
Ez az elektronikus dokumentum a terméktámogatási webhelyen található meg.
- > **Hálózati útmutató:** részletes műszaki információt nyújt a hálózati rendszergazdák számára a külön rendelhető hálózati illesztő konfigurálásával kapcsolatban.
Ez az elektronikus dokumentum a külön rendelhető hálózati illesztőkártyához mellékelt CD-lemezen található.
- > **Online súgó:** a nyomtatóillesztő-programból és a segédprogramokból elérhető online segítség.

Online használat

Ezt a kézikönyvet a képernyőn érdemes olvasnia, az Adobe Acrobat Reader programmal. Használja ki az Acrobat navigációs és megjelenítési eszközeit.

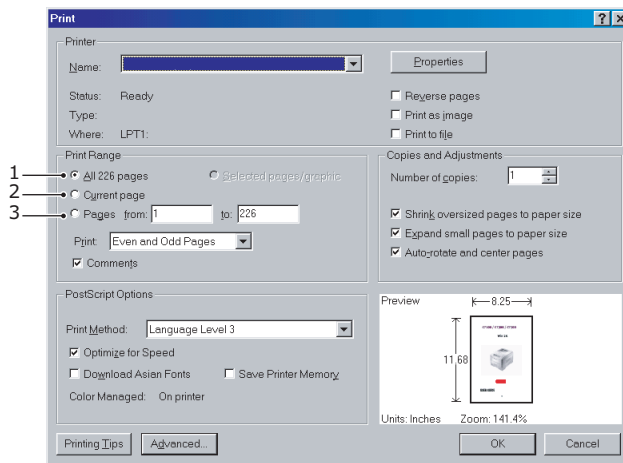
A kívánt fejezetet két úton érheti el:

- > A képernyő bal oldali ablaktáblájában, a könyvjelzők között kattintson a kívánt elemre, így az adott témakörhöz juthat. (Ha a könyvjelzők nem jelennek meg, használja a következő lehetőséget: „[Tartalom](#)” (4. oldal).)
- > A könyvjelzők listáján a tárgymutató megjelenítéséhez kattintson a Betűrendes tárgymutató elemre. (Ha a könyvjelzők nem jelennek meg, használja a következő lehetőséget: „[Tartalom](#)” (4. oldal).) Keresse meg a kívánt elemet a betűrendbe szedett tárgymutatóban, majd kattintson a mellette található oldalszáma.

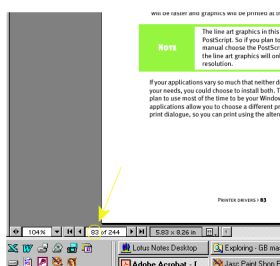
Oldalak kinyomtatása

Kinyomtathatja a teljes kézikönyvet, bizonyos oldalait vagy fejezeteket. Ennek módja:

1. Válassza az eszköztárról a **File** (Fájl) menü **Print** (Nyomtatás) parancsát (vagy nyomja meg a **Ctrl + P** billentyűkombinációt).
2. Adja meg a nyomtatni kívánt oldalakat:
 - (a) **All pages** (Az összes oldal), (1): a teljes kézikönyvhöz.
 - (b) **Current page** (Aktuális oldal), (2): az éppen megtekintett oldalhoz.



- (c) **Pages from** (Oldalak ettől) és **to** (eddig), (3): az oldalszámok segítségével megadott tartomány nyomtatásához.



3. Kattintson az **OK** gombra.

Első lépések

FIGYELMEZTETÉS!

Ha eddig még nem tette meg, ismerkedjen meg a nyomtatóhoz mellékelt „Telepítési biztonság” című füzet tartalmával.

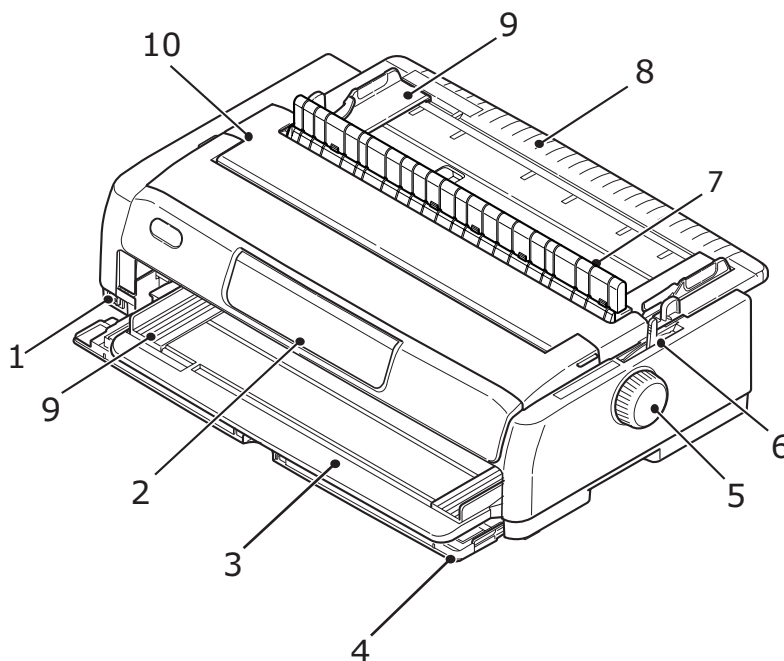
A csomagolóanyagok megőrzése

Miután a Telepítési kézikönyv utasításainak megfelelően üzembe helyezte a nyomtatót, a csomagolóanyagokat és a dobozt őrizze meg arra az esetre, ha a nyomtató szállítására van szükség.

A nyomtató részei

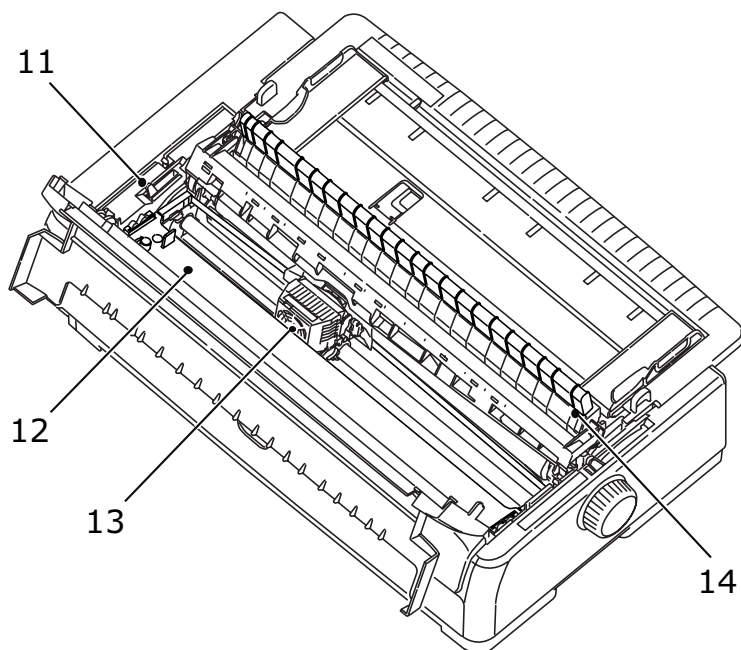
A nyomtató főbb részeit röviden a következőkben ismerheti meg.

Előnézet



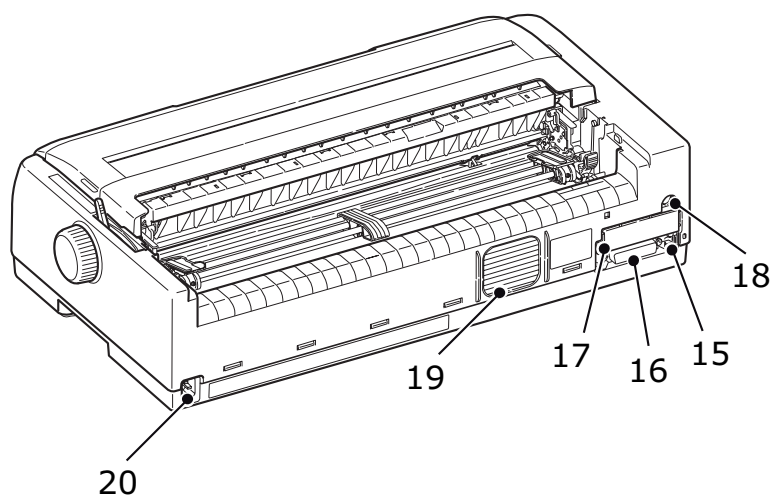
1. Tápellátás kapcsoló: a nyomtató tápellátásának be- és kikapcsolására szolgál.
2. Kezelőpanel a nyomtató működtetéséhez szükséges gombokat és jelzőfényeket tartalmazza (részletesen lásd: „Kezelőpanel” (36. oldal)).
3. Elülső papíradagoló tálca: lapok adagolása előlről.
4. Elülső fedél: nyissa ki az elülső papíradagoló tálca vagy a traktor felszereléséhez.
5. Hengerforgató gomb
6. Papírtípus-választó kar: a használt papíradagolás típusának beállítása – elülső adagolás (papírlap), folyamatos hátsó adagolás, folyamatos elülső adagolás vagy folyamatos alsó behúzás.
7. Felhúzó-vezető szerelvény támasztéka
8. Felső papíradagoló tálca: emelje fel a papír felülről történő adagolásához.
9. Papírvezető: a különálló lap bal széléhez állíthatók a lap méretének megfelelően.
10. Felső fedél: felnyitható és visszacsukható, például a szalagkazetta cseréjekor. A zajcsökkentés érdekében tartsa becsukva.

Belső nézet



11. Papírvastagság-választó kar: állítsa be a papír vastagságának megfelelően.
12. Szalagkazetta: a nyomtatószalagot tárolja.
13. Nyomtatófej: a karaktereket a papírra nyomtatja.
14. Felhúzóvezető-egység: a külön megrendelhető húzótraktor vagy lapadagoló használatakor távolítsa el.

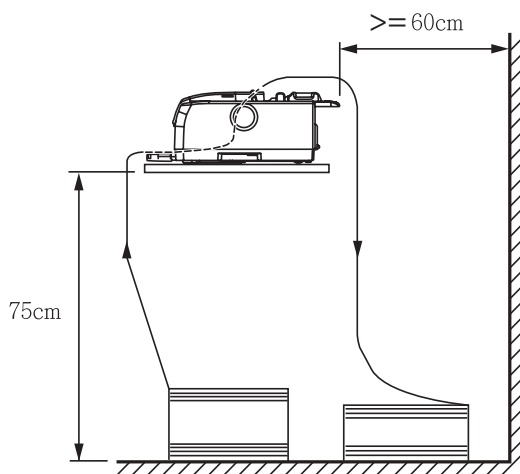
Hátulnézet



15. USB-csatlakozó: USB-illesztőkábel csatlakoztatására alkalmas.
16. Párhuzamos csatlakozó: párhuzamos illesztő csatlakoztatására alkalmas.
17. Külön rendelhető soros/hálózati csatlakozó: soros illesztőfelülethez vagy hálózati csatlakozásra alkalmas.
18. Külön rendelhető CSF/RPS-csatlakozó: lapadagoló vagy papírtekercs-állvány csatlakoztatására alkalmas.
19. Szellőző ventilátor
20. Tápcsatlakozó: a nyomtató tápkábelének csatlakoztatására szolgál.

A nyomtató elhelyezése

- > Válasszon szilárd, biztos felületet a nyomtatónak.
- > Hagyjon elegendő helyet a nyomtató körül (a faltól például legalább 60 centiméterre helyezze el), hogy a papíradagolási útvonalak könnyen elérhetők legyenek.



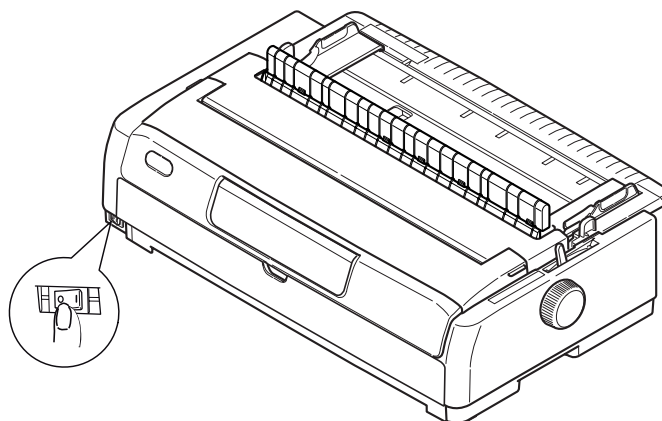
- > Ellenőrizze, hogy van-e a közelben földelt csatlakozó.

A nyomtató bekapcsolása

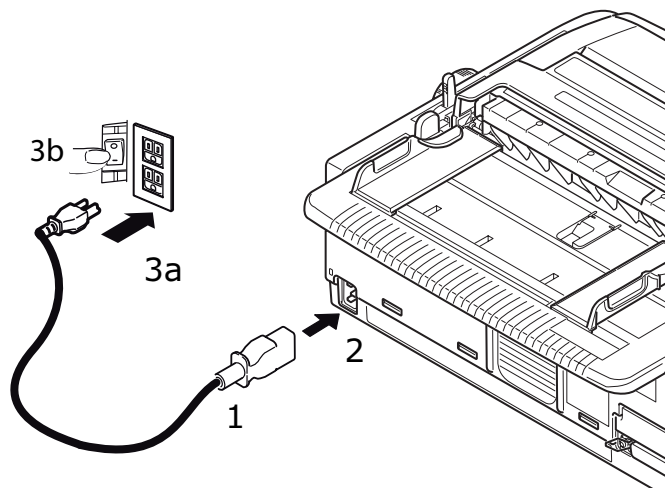
FIGYELMEZTETÉS!

**Szűnetmentes tápegységhez (UPS) és/vagy inverterhez csatlakoztatva a készülék megfelelő működése nem garantált. UPS vagy inverter használata a készülék károsodásához vezethet.
Ne használjon szűnetmentes tápegységet és/vagy invertert.**

1. Ellenőrizze, hogy a nyomtató tápellátás kapcsolója az OFF (KI) állásban legyen.



2. Csatlakoztassa a tápkábelt (1) a nyomtató tápcsatlakozójához (2).

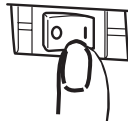


3. Csatlakoztassa a tápkábel másik végét egy 220/240 V váltakozófeszültségű (3a) elektromos fali aljzatba, majd helyezze áram alá az aljzatot (3b).

FIGYELMEZTETÉS!

A háromágú villásdugót óvatosan csatlakoztassa. Csatlakozás előtt ellenőrizze az FG-csatlakozó elhelyezkedését. A nem megfelelő csatlakoztatás nem csak a nyomtató fő egységét károsíthatja, hanem a csatlakoztatott eszközökben is kárt tehet, áramütést, füstöt és szikrázást okozhat.

4. Kapcsolja a nyomtató tápellátás kapcsolóját az ON (BE) állásba.



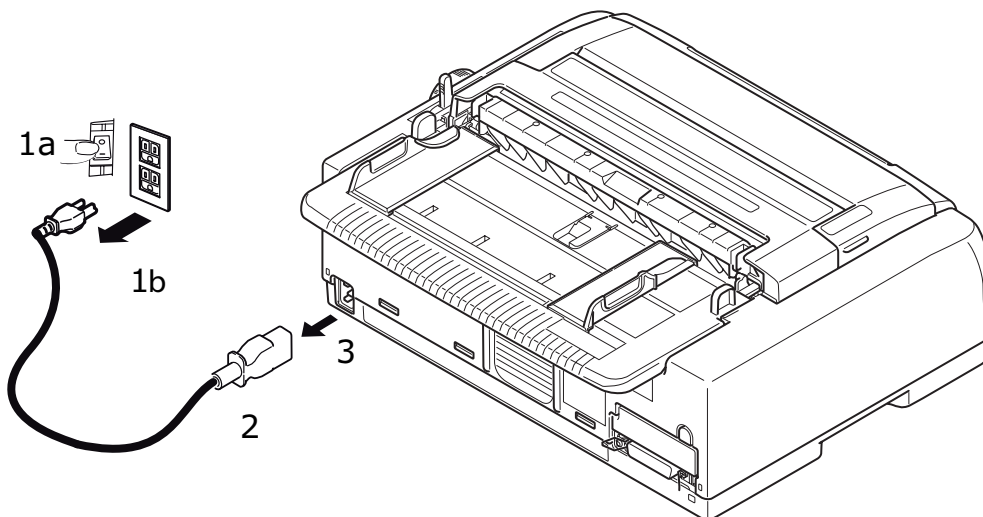
5. Ellenőrizze, hogy a kezelőpanelen a SLEEP (ALVÓ ÜZEMMÓD), ALARM (VÉSZJEL), SEL (KIVÁLASZTÁS), TEAR (VÁGÁS), PRINT QUALITY (NYOMTATÁSI MINŐSÉG), CHR PITCH (KARAKTER SŰRŰSÉG) és a PRINT SPEED (NYOMTATÁSI SEBESSÉG) jelzőfények világítsanak.

A nyomtató kikapcsolása

1. Kapcsolja a nyomtató tápellátás kapcsolóját az OFF (KI) állásba.



2. Kapcsolja ki az aljzatot (1a), majd húzza ki a tápkábelt a fali aljzattól (1b).



3. Húzza ki a tápkábelt (2) a nyomtatóból (3).

Tesztnyomtatás végrehajtása

Ha ellenőrizni szeretné a nyomtató megfelelő működését, az alábbiak szerint végezzen tesztnyomtatást például egy 80 g/m²-es, A4 méretű papírlapra:

FIGYELEM!

- > **A nyomtató kikapcsolása után az ismételt bekapcsolás előtt várjon legalább 5 másodpercet. A ki- és a bekapcsolás közötti rövidebb időtartam a nyomtató tápellátásának hibájához vezethet.**
- > **Nyomtatás közben a nyomtatót tilos kikapcsolni, mert ez a nyomtatófej károsodásához vezethet.**

1. Kapcsolja a nyomtató tápellátás kapcsolóját az OFF (KI) állásba.

MEGJEGYZÉS

Tesztoldal nyomtatása előtt ellenőrizze, hogy a szalagkazetta megfelelően be legyen helyezve a készülékbe.

2. Állítsa a papírtípus-választó kart a különálló lapoknak megfelelő állásba, a papírvastagság-választó kart pedig az 1. állásba.
3. Nyomja meg és tartsa lenyomva a SEL (KIVÁLASZTÁS) és az LF/FF (SOREMELÉS/LAPEMELÉS) gombot, és kapcsolja be (ON) a nyomtatót. Ekkor villogni kezd a SEL (KIVÁLASZTÁS) LED.
4. Nyomja meg és tartsa lenyomva az LF/FF (SOREMELÉS/LAPEMELÉS) gombot, majd nyomja meg újra a LOAD/EJECT (BETÖLTÉS/KIADÁS) gombot.
Ha a nyomtatóban nincs papír, ezt a vészjelzőfény jelzi.

5. A papír hosszabb oldalát a papírvezetőhöz illesztve helyezze be óvatosan a papírt a nyomtatóba. A nyomtató automatikusan megfogja a papírt.
6. A nyomtató megkezdi a tesztnyomtatást.

MEGJEGYZÉS

A SEL (KIVÁLASZTÁS) gomb segítségével szükség esetén szüneteltetheti, majd a gomb ismételt megnyomásával később folytathatja a tesztnyomtatást.

7. A tesztnyomtatás befejezését követően a papír kiadásához nyomja meg a LOAD/EJECT (BETÖLTÉS/KIADÁS) gombot.

MEGJEGYZÉS

Ha a tesztnyomtatást bármilyen okból meg szeretné szakítani, a papír kiadásához nyomja meg a SEL (KIVÁLASZTÁS), majd a LOAD/EJECT (BETÖLTÉS/KIADÁS) gombot, és kapcsolja ki (OFF) a nyomtatót.

Csatlakoztatás számítógéphez

Ebből a fejezetből megismerheti a nyomtató és a számítógép csatlakoztatásának, a nyomtató-illesztőprogram a számítógépre telepítésének és a tesztoldal nyomtatásának módját.

A nyomtató és a számítógép csatlakoztatása

Csatlakozók

A nyomtató két általános adatkommunikációs illesztőfelületen keresztül is csatlakoztatható:

- > Párhuzamos: számítógéphez történő közvetlen csatlakozáshoz. Ehhez a porthoz kétirányú (IEEE 1284 szabványú) párhuzamos kábel szükséges.
- > USB: Windows 2000 vagy újabb operációs rendszerű számítógéphez történő csatlakozáshoz. E port használatához 5 m hosszú, az USB 2.0 szabványnak megfelelő árnyékolt kábel szükséges.

MEGJEGYZÉS

- > *Ennek a csatlakozónak az alapértelmezett értéke: Automatikus csatlakozás. Lásd: „Host Interface (Gazda illesztőfelület)” (55. oldal). Az Automatikus csatlakozás funkció lehetővé teszi a nyomtató számára, hogy abban az esetben is adatokat fogadjon a számítógéptől, amikor minden csatlakozó (párhuzamos, USB és a külön rendelhető hálózati vagy soros csatlakozók) egyidejűleg csatlakoztatva vannak a készülékhez. Egy adott csatlakozót is kiválaszthat a nyomtatóhoz történő csatlakozáshoz.*
- > *Az illesztőkábelek nem tartozékaik a nyomtatónak.*

Az alábbi illesztők kiegészítő tartozékokként szerezhetők be, a leírásukat pedig a hozzájuk mellékelt telepítési dokumentáció tartalmazza.

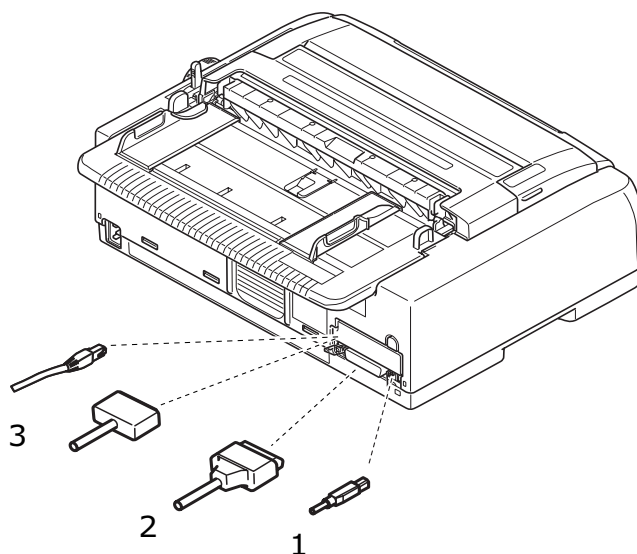
- > RS232-es soros illesztő
- > 100BASE-TX/10BASE-T hálózati csatlakozás

MEGJEGYZÉS

A hálózati kapcsolat beállítását a Hálózati útmutató ismerteti.

Csatlakoztatás

1. Győződjön meg arról, hogy a nyomtató és a számítógép is ki van kapcsolva.
2. Csatlakoztassa a kívánt illesztőkábelt (USB- (1), párhuzamos (2) vagy soros, illetve hálózati (3) kábelt) a nyomtatóhoz, majd a számítógéphez.



MEGJEGYZÉS

Ha engedélyezve van az Automatikus csatlakozás, akkor lehetőség van az összes csatlakozó egyidejű csatlakoztatására is.

3. Kapcsolja be (ON) a nyomtatót, majd a számítógépet.

Emulációk

A nyomtató gyári alapértelmezésben IBM PPR nyomtatót emulál.

Amennyiben szeretne Epson vagy Microline emulációra áttérni, olvassa el a „[Beállítás módosítása:](#)” (41. oldal) és a „[Printer Control \(Nyomtatóvezérlés\)](#)” (42. oldal) című fejezetet.

A nyomtató-illesztőprogram telepítése

A nyomtatóhoz tartozó nyomtatóillesztő-program a nyomtatóhoz mellékelt CD-lemezen található.

A nyomtató-illesztőprogram telepítéséhez helyezze be a számítógépbe az illesztőprogramokat tartalmazó CD-lemezt, és kövesse a képernyőn megjelenő utasításokat.

MEGJEGYZÉS

Amennyiben a CD-lemez nem indul el automatikusan, kattintson a Start > Futtatás > Tallózás parancsra, majd keresse meg a CD-ROM meghajtót, kattintson duplán az Install.exe parancsra, majd végül kattintson az OK gombra.

Tesztoldal nyomtatása

A példában a Windows XP operációs rendszert használjuk:

1. Kattintson a **Start > Nyomtatók és faxok** parancsra a Nyomtatók és faxok ablak megnyitásához.
2. Jelölje ki a nyomtatóhoz használt illesztőprogramot.
3. A Tulajdonságok párbeszédpanel megjelenítéséhez válassza a **Fájl > Tulajdonságok** parancsot.
4. Az **Általános** lapon kattintson a **Tesztoldal nyomtatása** gombra.
5. A nyomtató és a számítógép beállításainak ellenőrzéséhez győződjön meg arról, hogy a nyomtató kinyomtatta a tesztoldalt.

Nyomtatás számítógépről

Ha a nyomtatóval például a számítógép egyik Windows-alkalmazásából nyomtat, a nyomtatási beállításokat a képernyőn megjelenő illesztőprogram-ablakok segítségével adja meg. Az illesztőprogram ablakai könnyen és intuitív módon használhatók, és az egyes ablakokban látható Súly gombra kattintva a kiegészítő online súgó is elérhető.

OKI DIPUS

Az **OKI DIPUS** program lehetővé teszi a nyomtató beállításainak távoli elérését a rendelkezésre álló alkalmazások használatával. A DIPUS program eléréséhez válassza a **Start > Minden program > Okidata > OKI DIPUS** lehetőséget.

A nyomtató vezérlése a DIPUS program használatával

Az **OKI DIPUS** program négy segédprogramot tartalmaz. Mindegyik segédprogram lehetővé teszi a nyomtató beállításainak számítógépről való elérését. E segédprogramok használatával módosíthatja a gombok és a menük beállításait, a lap tetejének beállításait, illetve ellenőrizheti a nyomtató aktuális állapotát. A módosítások feltölthetők a nyomtatóra, és új beállításokként menthetők azon. Ezek a segédprogramok használhatók a nyomtató kezelőpaneljének helyettesítőjeként.

Gombbeállítási segédprogram

E segédprogram használatával be-, illetve kikapcsolhatja a nyomtató kezelőpaneljének gombjait. Mindegyik gomb (és funkciója) egy üzenetnézetben kerül ismertetésre.

Menübeállítási segédprogram

E segédprogram használatával a nyomtató menübeállításait tekintheti meg és módosíthatja.

Állapotfigyelő

Az állapotfigyelő segédprogram lehetővé teszi a nyomtató aktuális állapotának (például On-line, On-line (energiatakarékos) stb.) ellenőrzését. Nyomtatóhiba esetén egy figyelmeztető üzenet is megjelenik.

Lap tetejének (TOF) beállítási segédprogramja

E segédprogram használatával meghatározhatja a nyomtatás első sorát (TOF) minden egyes oldal esetében. A segédprogram biztosítja az egyes nyomtatási feladatok egymástól függetlenül való kezelését.

Az egyes segédprogramok, illetve beállításaik részletes ismertetése elérhető azok képernyőn megjelenő súgójában, a Help (Súly) gombra kattintva.

Papírkezelés

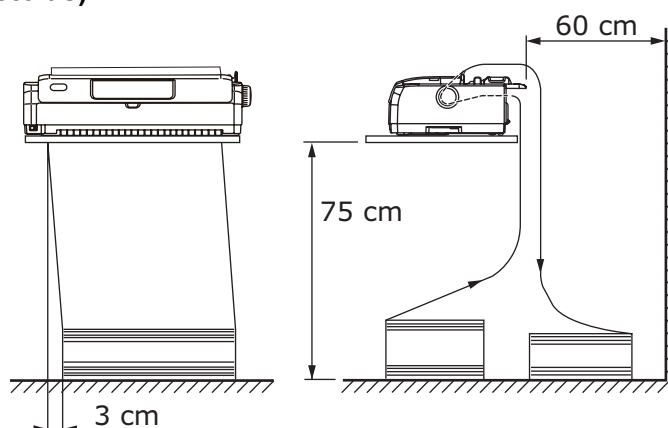
Ez a fejezet a különálló lapok és a folyamatos adagolású papír használatának módját mutatja be.

Folyamatos adagolású papír betöltése

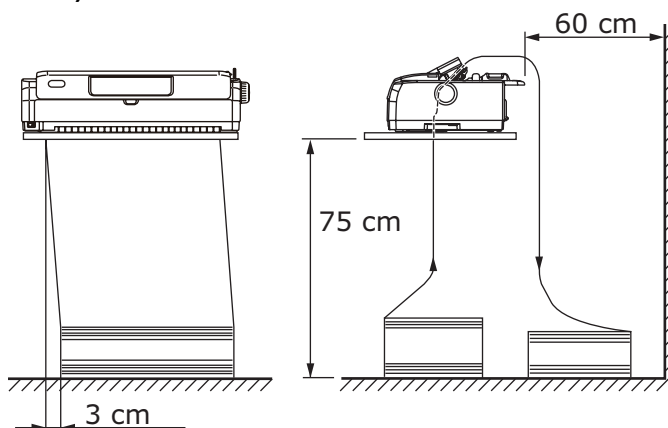
Folyamatos adagolású papír beállítása

1. A papíradagolási hibák elkerülése érdekében végezze el a következő műveleteket: A nyomtatót a padlótól kb. 75 cm magasságú felületre helyezze.
2. Helyezze a folyamatos adagolású papír forrását közvetlenül a nyomtató alá, legfeljebb 3 centiméterre a papír útjától balra vagy jobbra.
3. Győződjön meg arról, hogy a nyomtató hátulja a felület széléhez közel található és párhuzamos azzal, valamint a faltól legalább 60 cm-re esik.

Hátsó adagolás (Betolás)



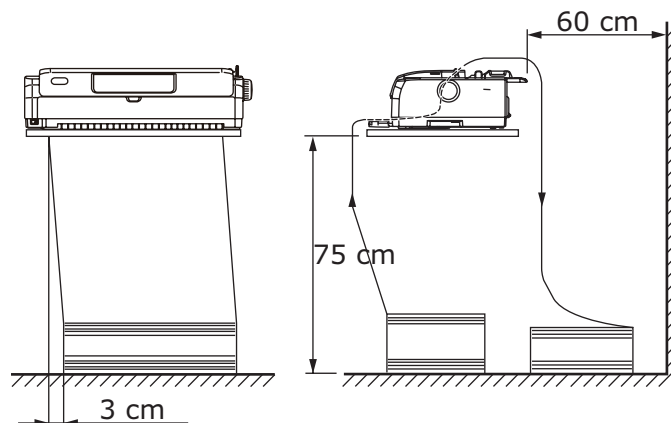
Alsó adagolás (Behúzás)



MEGJEGYZÉS

A külön megrendelhető húzótraktor használatakor.

Elülső adagolás (Tolás)




Folyamatos adagolású papír adagolása

Hátsó adagolás (Betolás)

1. Győződjön meg arról, hogy a nyomtató be van kapcsolva.

MEGJEGYZÉS

Ha egy különálló lap található a nyomtatóban, távolítsa el a következő részben leírtak szerint: „Különálló lapok kiadása” (30. oldal).

2. Győződjön meg arról, hogy a papírtípus-választó kar a Folyamatos adagolás „REAR” (HÁTSÓ) helyzetben áll .

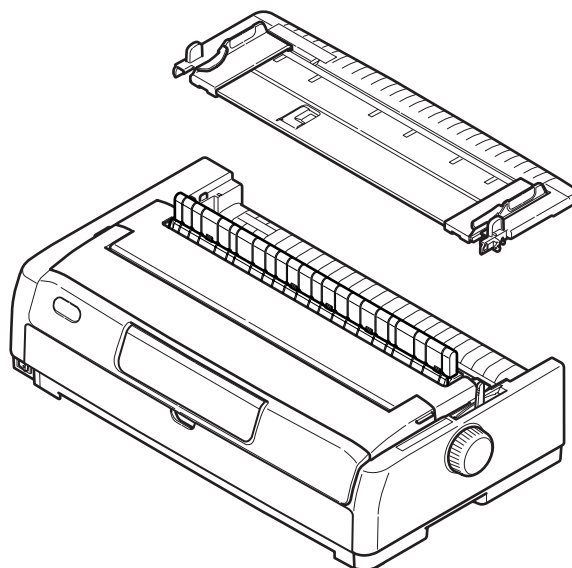
3. Nyissa ki a nyomtató felső fedelét, és állítsa a papírvastagság-választó kart a papírnak megfelelő állásba. [Lásd: „A papírvastagság-választó kar beállítása” \(33. oldal\).](#)

A beállítást követően zárja be a felső fedelet.

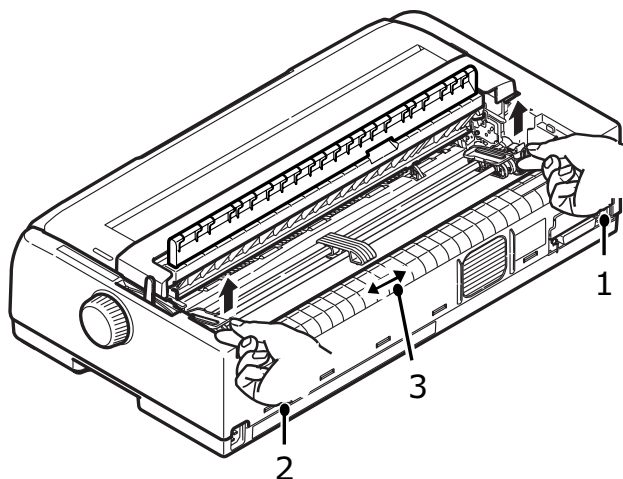
MEGJEGYZÉS

Amennyiben a papírvastagság-választó kar beállítása nem felel meg a használt papírnak, előfordulhat, hogy a papír adagolása és a nyomtatás nem lesz megfelelő.

4. Vegye le a felső tálcát. Ehhez fogja meg a tálcát a két szélén található fülnél, és húzza felfelé, majd vegye le a nyomtatóról.

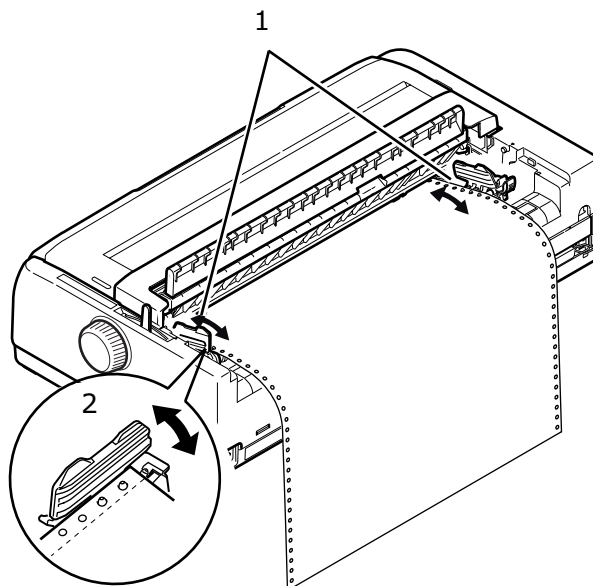


5. Emelje fel a jobb oldali bütykös traktor zárókarját (1), majd szükség szerint csúsztassa el a bütykös traktort, hogy a papír helyzetét a vízszintesen első karakter középjelzéséhez viszonyítva beállítsa.

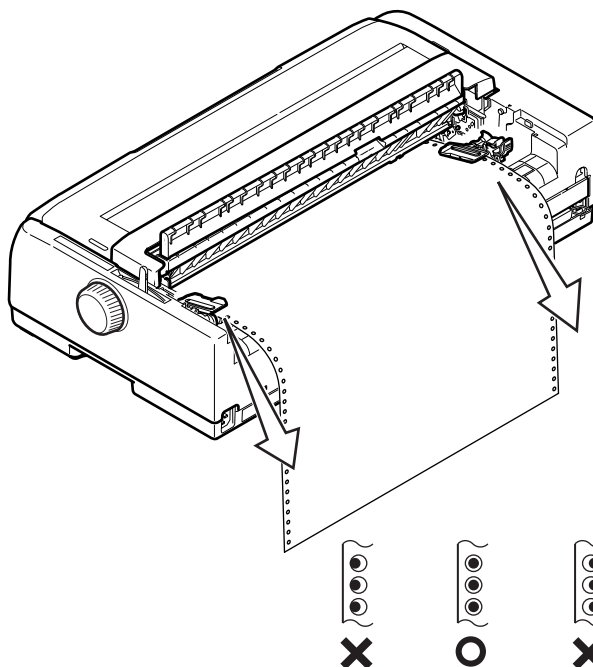


Nyomja vissza a zárókart, hogy a bütykös traktort a kívánt helyzetben rögzítse.

6. Emelje fel a bal oldali bütykös traktor zárókarját (2), majd csúsztassa a bütykös traktort a használni kívánt folyamatos adagolású papír szélességének megfelelő állásba. Helyezze a hátsó papírvezetőt (3) félúton középre a bal és jobb oldali bütykös traktor közé.
7. Nyissa fel a bal és a jobb oldali bütykös traktor fedelét (1), majd a keréken lévő bütyköket a papíron lévő lyukakba (2) illesztve töltsse be a nyíl irányában a folyamatos adagolású papírt. Győződjön meg arról, hogy a papír megfelelően illeszkedik a keréken lévő bütykökre, majd csukja le a fedeleket.



8. Állítsa a bal oldali bütykös traktort a folyamatos adagolású papír szélességének megfelelő állásba, ügyelve arra, hogy a papír ne legyen se túl laza, se túl szoros a két bütykös traktor között. Nyomja le a zárókart, hogy a jobb oldali bütykös traktort a kívánt helyzetben rögzítse.



9. Engedje le a felső papírtálcát, és csúsztassa a nyomtató eleje felé úgy, hogy a jelek egy vonalba essenek.
10. Nyomja meg a LOAD/EJECT (BETÖLTÉS/KIADÁS) gombot. A folyamatos adagolású papír ekkor a nyomtatóba kerül, és az első nyomtatási sor helyére áll, a SEL (KIVÁLASZTÁS) jelzőfény pedig világítani kezd.

MEGJEGYZÉS

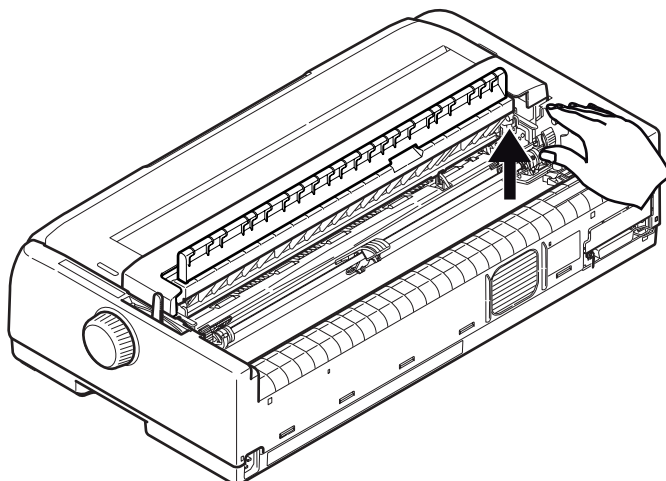
- > Ha a hátsó traktor használata során a papír adagolása nem megfelelő, akkor emelje fel a felső papíradagoló tálcát. Ez stabilizálja a papír mozgását, és megelőzi a többpéldányos papír használata során a lapok közötti igazítási eltéréseket és a szabálytalan sortávolságot.
- > Ha meghatározott típusú, folyamatos hordozót használ hátsó adagolással, és papírelakadást, hibás sortávolságot vagy a többpéldányos papír egyes oldalai között hibás illeszkedést tapasztal, amelyet a perforáció mentén történő begyűrődés vagy a változó fűzési erősség okoz, akkor az adott hordozótípus betöltéséhez használja a külön megrendelhető húzótraktort (alsó adagolás).

A hátsó bütykös papírhúzó traktor leszerelése

Leszerelés:

1. Győződjön meg arról, hogy a nyomtató ki (OFF) van kapcsolva.
2. Vegye le a felső tálcát. Ehhez fogja meg a tálcát a két szélén található fülnél, és húzza felfelé, majd vegye le a nyomtatóról.
3. A két szélén található füleknél fogja meg a bütykös papírhúzó traktort.

4. Nyomja a fület a nyíllal jelzett irányba, majd a kiemeléshez húzza a bütökös papírhúzó traktort maga felé.



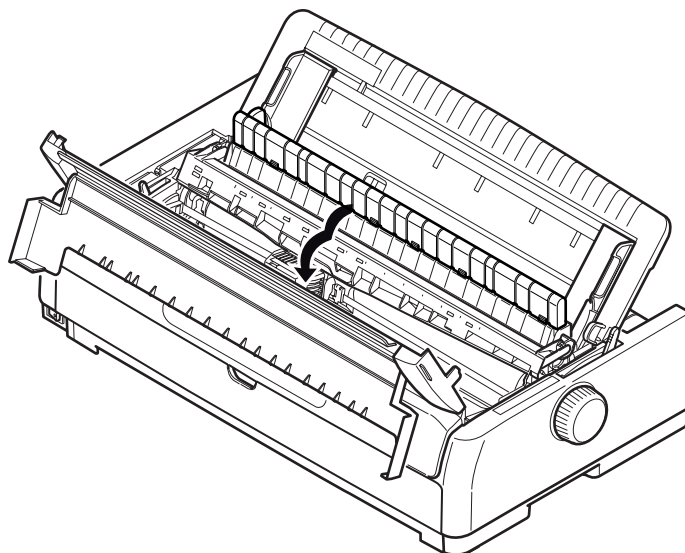
Elülső adagolás (Tolás)

MEGJEGYZÉS

Ha egy különálló lap található a nyomtatóban, távolítsa el a következő részben leírtak szerint: „Különálló lapok kiadása” (30. oldal).

A traktor szerelvény mozgatása

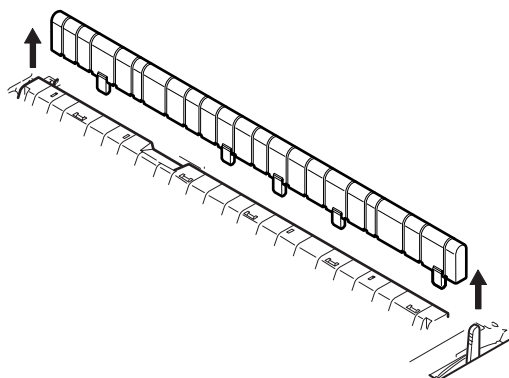
1. Győződjön meg arról, hogy a nyomtató ki (OFF) van kapcsolva.
2. Húzza ki a tápkábelt.
3. Nyissa ki a felső fedelet.



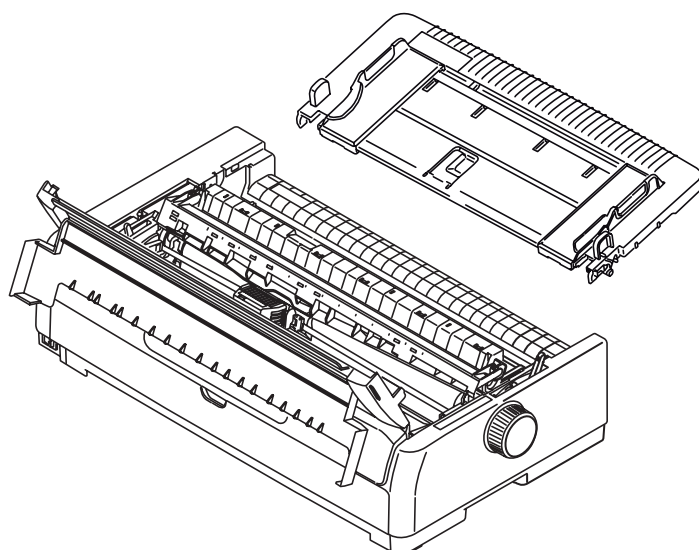
FIGYELMEZTETÉS!

Vigyázzon, mert nyomtatás után a nyomtatófej forró lehet. A megérintése előtt mindig hagyja kihűlni.

4. Távolítsa el a felhúzó-vezető szerelvény támasztékát.

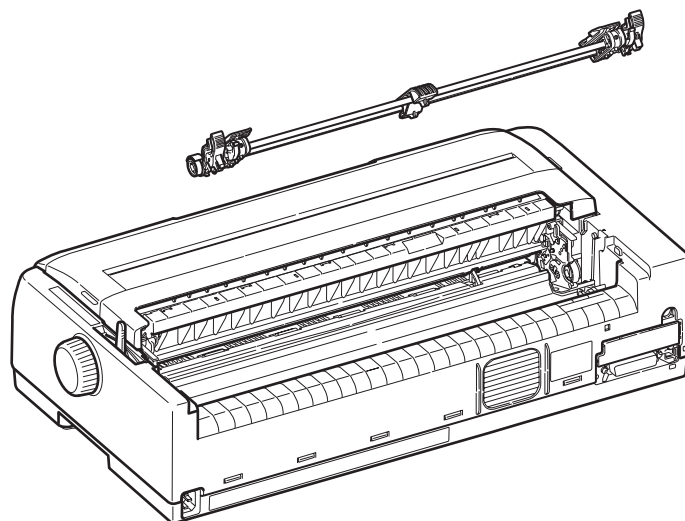


5. Vegye le a felső tálcát. Ehhez fogja meg a tálcát a két szélén található fülnél, és húzza felfelé.

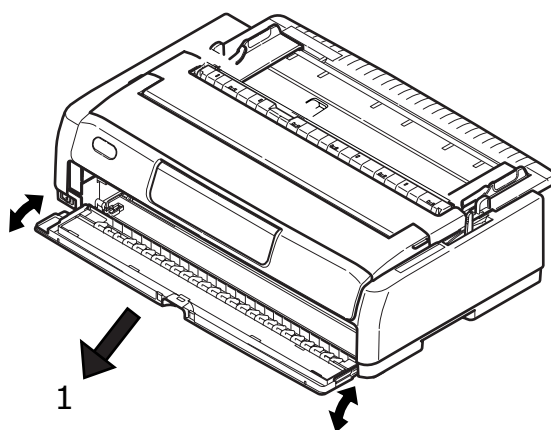


6. Fordítsa el a nyomtatót, hogy a hátulja nézzen előre felé.

7. Távolítsa el a traktorszerelvényt. Lásd: „A hátsó bütykös papírhúzó traktor leszerelése” (21. oldal).



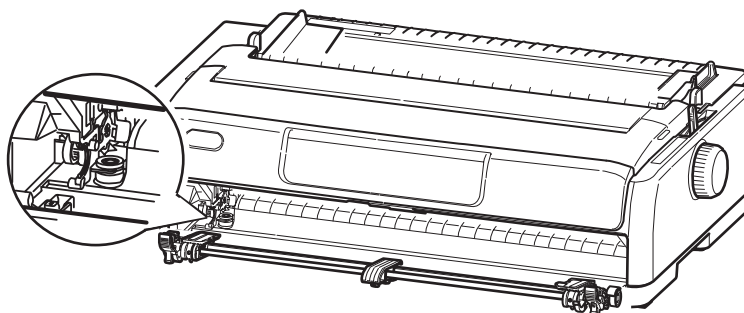
8. Fordítsa el a nyomtatót, hogy az eleje nézzen előrefelé.
9. Cszukja le a felső fedelet.
10. Helyezze vissza a felső papírtálcát a nyilak igazításával és a tálca lenyomásával.
11. Nyissa ki és távolítsa el a nyomtató előlapját (1).




MEGJEGYZÉS

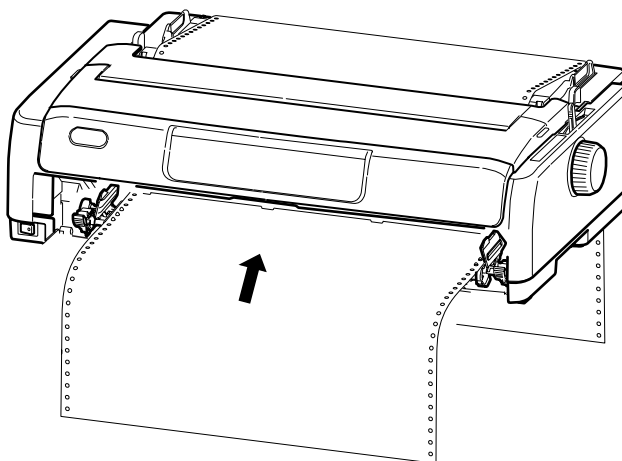
Ha az előlő fedél már nyitva van, és az előlő papíradagoló tálca be van helyezve, akkor a tálcát óvatosan emelje meg és vegye ki, majd távolítsa el az előlő fedelet.

12. A fűleknél fogva vezesse a traktort az oldalsó keretek közé, majd nyomja lefelé, amíg a helyére nem rögzül.



Folyamatos adagolású papír (elülső) betöltése

1. Győződjön meg arról, hogy a nyomtató be van kapcsolva.
2. Győződjön meg arról, hogy a papírtípus-választó kar a Folyamatos adagolás „FRONT” (ELÜLSŐ) helyzetben áll .
3. Nyissa ki a nyomtató felső fedelét, és állítsa a papírvastagság-választó kart a papírnak megfelelő állásba. [Lásd: „A papírvastagság-választó kar beállítása” \(33. oldal\).](#)
4. Emelje fel a bal oldali bütykös traktor zárókarját (1), majd a papír elhelyezkedésének beállításához szükség szerint csúsztassa el a bütykös traktort, majd a bütykös traktor megfelelő helyzetbe történő rögzítéséhez nyomja vissza a zárókart.
5. Emelje fel a jobb oldali bütykös traktor zárókarját, majd csúsztassa a bütykös traktort a használni kívánt folyamatos adagolású papír szélességének megfelelő állásba. Helyezze a papírvezetőt félúton középre a bal és jobb oldali bütykös traktor közé.
6. Nyissa fel a bal és a jobb oldali bütykös traktor fedelét, majd a keréken lévő bütyköket a papíron lévő lyukakba illesztve töltsse be a nyíl irányába a folyamatos adagolású papírt.



MEGJEGYZÉS

A ferde nyomtatás, a nem megfelelő adagolás és a papírelakadás elkerülése érdekében ellenőrizze, hogy a nyomtató egyenesen húzza-e be a papírt.

7. Győződjön meg arról, hogy a papír megfelelően illeszkedik a keréken lévő bütykökre, majd csukja le a bütykös traktorok fedelét.
 8. Állítsa a jobb oldali bütykös traktort a folyamatos adagolású papír szélességének megfelelő állásba, ügyelve arra, hogy a papír ne legyen se túl laza, se túl szoros a két bütykös traktor között. Nyomja le a zárókart, hogy a jobb oldali bütykös traktort a kívánt helyzetben rögzítse.
 9. Illessze vissza az elülső fedelet a helyére, majd zárja be.
 10. Nyomja meg a LOAD/EJECT (BETÖLTÉS/KIADÁS) gombot. A folyamatos adagolású papír ekkor a nyomtatóba kerül, és az első nyomtatási sor helyére áll, a SEL (KIVÁLASZTÁS) jelzőfény pedig világítani kezd.
-

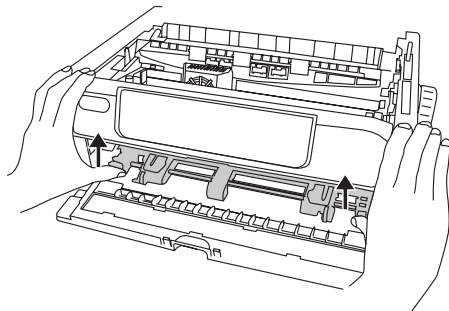
MEGJEGYZÉS

Ha meghatározott típusú, folyamatos hordozót használ elülső adagolással, és papírelakadást, hibás sortávolságot vagy a többpéldányos papír egyes oldalai között hibás illeszkedést tapasztal, amelyet a perforáció mentén történő begyűrődés vagy a változó fűzési erősség okoz, akkor az adott hordozótípus betöltéséhez használja a külön megrendelhető húzótraktort (alsó adagolás).

Az elülső bütykös papírhúzó traktor leszerelése

Leszerelés:

1. Győződjön meg arról, hogy a nyomtató ki (OFF) van kapcsolva.
2. A két szélén található füleknél fogja meg a bütykös papírhúzó traktort.
3. Nyomja a füleket a nyíllal jelzett irányba, majd a kiemeléshez húzza a bütykös papírhúzó traktort maga felé.



Folyamatos adagolású papír levágása

1. Ha a SEL (KIVÁLASZTÁS) jelzőfény világít, nyomja meg a TEAR (VÁGÁS) gombot, hogy a nyomtató a folyamatos adagolású papírt a vágási pozícióba állítsa.
2. A vágási perforáció mentén óvatosan tépje le a papírt a jelzett irányban. Ha ezt a kelleténél nagyobb erővel végzi, előfordulhat, hogy a papír nem a perforáció mentén szakad el.
3. Ha a nyomtató fogadta az adatokat, vagy ha a nyomtató kiválasztásához megnyomta a SEL (KIVÁLASZTÁS) gombot, akkor a folyamatos adagolású papírt a nyomtató az első sor nyomtatásához megfelelő helyzetbe állítja.

A vágási perforáció beigazítása

Amennyiben a vágási perforáció nincs egyvonalban a felső fedélen lévő papírvágóval, akkor az alábbiak szerint járjon el:

1. Ha a SEL (KIVÁLASZTÁS) jelzőfény világít, nyomja meg a TEAR (VÁGÁS) gombot, hogy a vágási perforációt a felső fedélen lévő papírvágóhoz igazítsa.
2. Ellenőrizze a vágási perforációnak a papírvágóhoz viszonyított helyzetét. A Soremelés (LF) használatával állítsa be a kívánt levágási helyzetet:
 - (a) A papír előre történő mozgatásához nyomja meg egyszerre a TEAR (LEVÁGÁS) és a SEL (KIVÁLASZTÁS) gombokat.
 - (b) A papír hátra történő mozgatásához nyomja meg egyszerre a TEAR (LEVÁGÁS) és az LF/FF (SOREMELÉS/LAPEMELÉS) gombokat.

MEGJEGYZÉS

ML5720/ML5721: A soremelések 0,176 mm-nél vannak.

ML5790/ML5791: A soremelések 0,141 mm-nél vannak.

3. Miután a vágási perforációt a papírvágóhoz igazította, engedje fel a gombokat.

Ha a nyomtató fogadta az adatokat, vagy ha a nyomtató kiválasztásához megnyomta a SEL (KIVÁLASZTÁS) gombot, akkor a papír visszaáll az új helyzetbe.

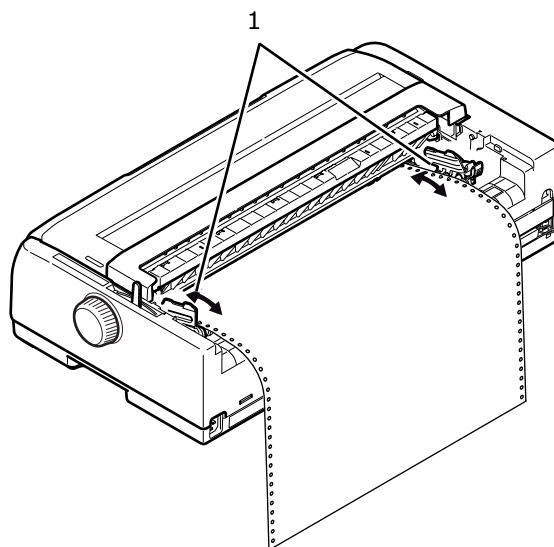
Folyamatos adagolású papír eltávolítása

1. Vágja el a folyamatos adagolású papírt. [Lásd: „Folyamatos adagolású papír levágása” \(26. oldal\).](#)
2. Nyomja meg a LOAD/EJECT (BETÖLTÉS/KIADÁS) gombot, hogy a folyamatos adagolású papír elülső szélét visszaállítsa a bütykös traktorokhoz.

MEGJEGYZÉS

- > A nyomtató offline módba kapcsol.
 - > Ha a nyomtatóban nincs papír, az ALARM (VÉSZJEL) jelzőfény világít.
 - > Ha a papír utolsó oldalán lévő lyukak kiszabadulnak a keréken lévő bütykökből, a papírelakadás elkerülése érdekében ne próbálkozzon a papír kiadásával.
-

3. Emelje fel a bütykös traktorok fedeleit (1), és távolítsa el a papírt.



4. Csukja le a bütykös traktorok fedeleit.

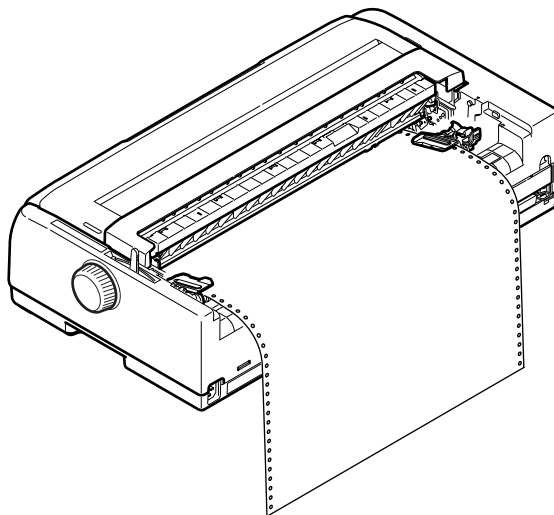
Különálló lapok betöltése

1. Győződjön meg arról, hogy a nyomtató be van kapcsolva.

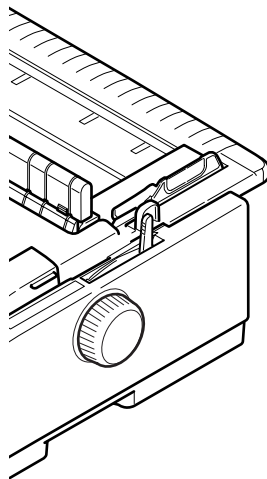
MEGJEGYZÉS

Ha folyamatos adagolású papír van a nyomtatóban, távolítsa el a következő részben leírtak szerint: „Folyamatos adagolású papír eltávolítása” (27. oldal).

2. A lehetséges papírelakadások elkerülése érdekében győződjön meg arról, hogy a bütykös papírhúzó traktorok fedelei (1) zárva vannak.

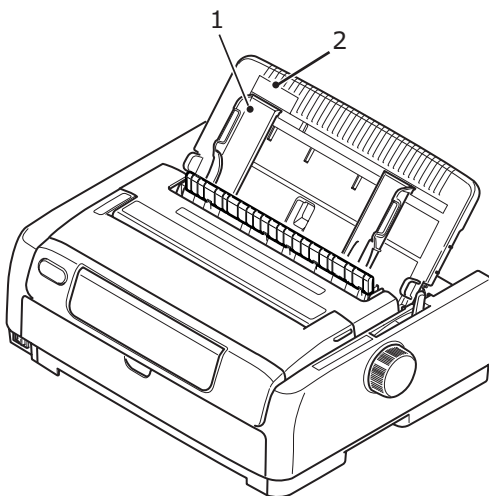


3. Győződjön meg arról, hogy a papírtípus-választó kar a papírlapoknak megfelelő helyzetben áll .

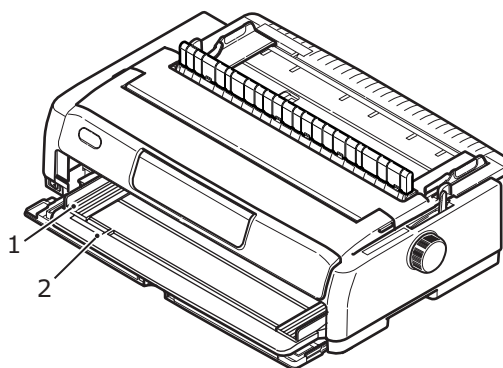


4. A papír felső adagolótálcába történő betöltéséhez emelje fel a felső tálcát.
A papír elülső adagolótálcába történő betöltéséhez nyissa ki az elülső fedelet, és helyezze be az elülső papírtálcát.

5. A papírvezetőnek (1) a skála (2) mentén a nyomtatott sorok kezdetét jelző nyílhoz viszonyított beállításával állítsa be a papír bal oldali margóját.



Felső adagolás



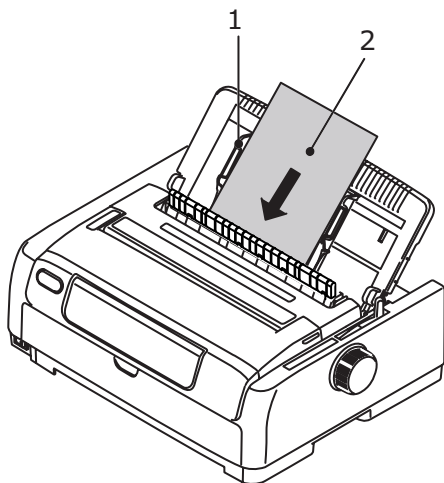
Elülső adagolás

6. Nyissa ki a nyomtató felső fedelét, és állítsa a papírvastagság-választó kart a papírnak megfelelő állásba. [Lásd: „A papírvastagság-választó kar beállítása” \(33. oldal\).](#)

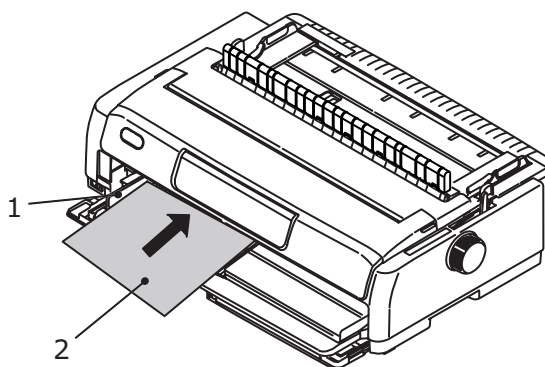
MEGJEGYZÉS

Amennyiben a papírvastagság-választó kar beállítása nem felel meg a használt papírnak, előfordulhat, hogy a papír adagolása és a nyomtatás nem lesz megfelelő.

7. Óvatosan csúsztassa be a papírt a nyomtatóba a nyomtatandó oldalával lefelé felső adagolás esetén és a nyomtatandó oldalával felfelé elülső adagolás esetén, a bal szélét a papírvetőhöz (1) igazítva a papírtálcán (2), amíg a nyomtató be nem húzza a papírt.



Felső adagolás



Elülső adagolás

MEGJEGYZÉS

- > A ferde nyomtatás és a papírelakadás elkerülése érdekében győződjön meg arról, hogy a papír pontosan illeszkedik a papírvetőhöz.
- > Borítékra történő nyomtatáskor ne hajtsa fel a boríték fülét. Ha a fület igazítja a papírvetőhöz, ferde nyomtatást okozhat.
- > Vastag papír adagolása esetén a ferde nyomtatás és a papírelakadás elkerülése érdekében nyomja papírt befelé mindaddig, amíg az eléri az adagológörgőket.

Különálló lapok kiadása

Amikor a nyomtató a nyomtatás során a lap végére ér, automatikusan kiadja a lapot. Szükség esetén helyezzen be újabb lapot a nyomtatóba, ha a nyomtatást ott szeretné folytatni, ahol abbamaradt.

A nyomtatóban maradt papír kiadásához végezze el a következőket:

1. Nyomja meg a SEL (KIVÁLASZTÁS) gombot, hogy a nyomtatót offline állapotba állítsa.
2. Nyomja meg a LOAD/EJECT (BETÖLTÉS/KIADÁS) gombot, ekkor a nyomtató kiadja a papírt a papírtálcába.

MEGJEGYZÉS

Az A4-es méret hosszánál (297 mm) hosszabb papírok átfedést okozhatnak, és az is előfordulhat, hogy a papír kiesik a papírtálcából.

A papír útvonalának módosítása

Anélkül átválthat folyamatos adagolású papírról papírlapos nyomtatásra, hogy a folyamatos adagolású papírt eltávolítaná a nyomtatóból.

Váltás folyamatos adagolásról papírlapokra

1. Tépje le a folyamatos adagolású papírt a letépesi helyzetnél.
2. Nyomja meg a LOAD/EJECT (BETÖLTÉS/KIADÁS) gombot. A nyomtató automatikusan visszahúzza a folyamatos adagolású papírt, és offline módra kapcsol.
3. Állítsa a papírtípus-választó kart a papírlapoknak megfelelő állásba.
4. Papírlapok betöltésének ismertetéséhez lásd: [„Különálló lapok betöltése” \(28. oldal\)](#).

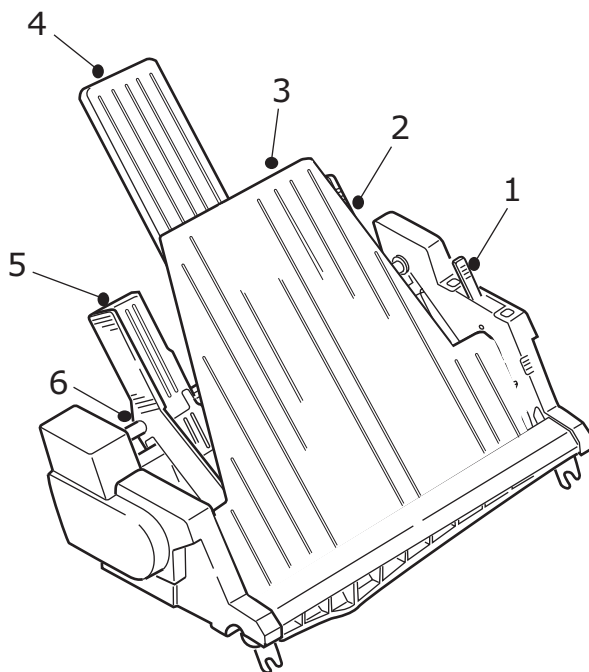
Váltás papírlapokról folyamatos adagolásra

1. Távolítsa el a nyomtatóból a papírlapokat.
2. A papírtípus-választó kart állítsa Folyamatos adagolás (REAR (HÁTSÓ), FRONT (ELÜLSŐ) vagy PULL (BEHÚZÁS)) helyzetbe.
3. A folyamatos adagolású papír betöltéséről lásd: [„Folyamatos adagolású papír betöltése” \(18. oldal\)](#).


Betöltés a külön rendelhető papírlap-adagolóba

MEGJEGYZÉS

A telepítési tudnivalókat lásd: „A lapadagoló telepítése” (73. oldal).



1. Papírállító kar
2. Jobb oldali papírvezető
3. Elülső papírtámaszték
4. Hátsó papírtámaszték
5. Bal oldali papírvezető
6. Zárókar

1. Győződjön meg arról, hogy a papírtípus-választó kar a papírlapoknak megfelelő helyzetben áll .
2. Nyissa ki a nyomtató felső fedelét, és állítsa a papírvastagság-választó kart a papírnak megfelelő állásba. [Lásd: „A papírvastagság-választó kar beállítása” \(33. oldal\).](#)
3. Távolítsa el az elülső papírtámasztékot (3).
4. Állítsa a papírállító kart RESET (Alaphelyzet) pozícióba (1).
5. Lazítsa meg a papírvezetőket (2, 5) úgy, hogy a zárókarokat (6) lefelé nyomja.
6. Tolja a bal oldali papírvezetőt abba az állásba, ahol a lap bal szélét szeretné, odafigyelve arra, hogy a papírvezető ne kerüljön a papírérzékelő (a hengeren látható barázda) jobb oldalára.
7. Hajlítgasson meg egy köteg papírt (legfeljebb 170 lapnyi 60 g/m² súlyú papírt). Igazítsa élére a köteget, fordítsa meg, majd hajlítgassa meg a másik oldalon is. A papírköteg vastagsága nem haladhatja meg a 16 mm-t.
8. Helyezze a papírköteget a tartóba, majd tolja a bal oldali papírvezetőhöz (5), meggyőződve arról, hogy a papír elfér a sarokelválasztók alatt.
9. Mozdítsa középre a hátsó papírtámasztékot (4).
10. Igazítsa a jobb oldali papírvezetőt a papír szélességéhez (2).
11. Tolja mindkét papírvezető zárókart (6) felfelé, zárt helyzetbe állítva azokat.

12. Nyomja óvatosan hátrafelé (SET (BEÁLLÍTÁS) állásba) a papírállító kart.

FIGYELEM!

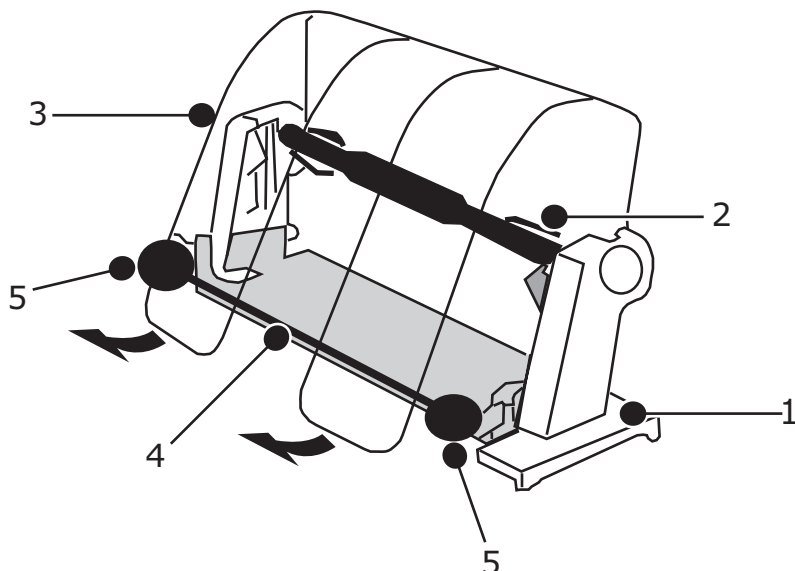
A CSF beállítással való nyomtatás előtt ügyeljen arra, hogy a papírállító kar le legyen zárva (a SET (BEÁLLÍTÁS) pozíció irányában). Ha a kar nyitva marad, a súrlódásos adagoló görgők nem tudják majd adagolni a papírt, így a nyomtató esetleg a hengerre nyomtat majd, károsítva a nyomtatófejet és a hengert is.

13. Csatlakoztassa az elülső papírtámasztékot (3).

Az opcionális papírtekercs-állvány feltöltése (ML5720/ML5790)

MEGJEGYZÉS

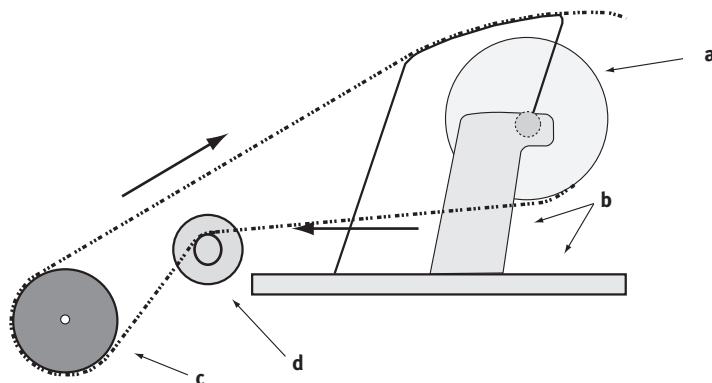
A telepítési tudnivalókat lásd: „A papírtekercs-állvány felszerelése (ML5720/ML5790)” (75. oldal).



1. Papírtekercs-állvány
2. Papírhenger
3. Papírelválasztó
4. Feszítőrúd
5. Papírvezető

1. Állítsa a papírtípus-választó kart RPS állásba.
2. Nyissa ki a nyomtató felső fedelét, és állítsa a papírvastagság-választó kart a papírnak megfelelő állásba. [Lásd: „A papírvastagság-választó kar beállítása” \(33. oldal\).](#)
3. Nyissa ki teljesen a papírelválasztót.
4. Távolítsa el a papírhengert.
A henger bal szélénél van egy kerek lemez.
5. Csúsztassa a hengert a papírtekercsbe.
Ellenőrizze, hogy a kerek lemez a tekercs bal oldalán legyen, és a papír alulról fölfelé tekerceselődjön.
6. Helyezze vissza a papírtekercs az állványba, úgy, hogy a kerek lemez a bal oldalon legyen.
7. Vezesse el a papírt az állványon levő henger fölött.

8. Vezesse a papírt a hengerre a feszítőrúd teteje felől.
9. Forgassa el a hengerforgató gombot addig, amíg a papír felső széle eléri a papírtekercest, majd állítsa a papírtípus-választó kart PULL (BEHÚZÁS) állásba a papír helyzetének egyszerű beállításához.
10. Állítsa be a papírt, hogy a szélei a kijövő és a bemenő oldalon igazodjanak.
11. Állítsa vissza a papírtípus-választó kart RPS állásba.
12. Állítsa be a papírvezetőket a papír szélességének megfelelően.
13. Engedje le a papírelválasztót az eredeti helyzetébe.
14. A hengerforgató gombbal adagolja tovább a papírt addig a pontig, ahol nyomtatni kíván rá.



A PAPIR HELYES ÚTVONALA

a. Papírtekerces	b. Papírtekerces-állvány
c. Henger	d. Papírvezető

A papírvastagság-választó kar beállítása

Nyomtatáshoz a kar 10 különböző állásba helyezhető. A 10. helyzet a szalag cseréjének megkönnyítéséhez is használható.

A papírvastagság-választó kart a különböző papírtípusokhoz az alábbiak szerint állítsa be:

PAPÍRTÍPUS	KAR ÁLLÁSA										MEGJEGYZÉSEK	
	1	2	3	4	5	6	7	8	9	10		
Különálló lap												Lásd alább.
52–81 g/m ²	X											
81–128 g/m ²		X										
128–156 g/m ²			X									
Képeslap				X								
Boríték							X					
Folyamatos adagolású papír												Lásd alább.
52–81 g/m ²	X											
81–128 g/m ²		X										
Indigós papír vagy nyomásérzékeny papír (40 g/m ²)												Lásd alább.
Kétpéldányos		X										

PAPÍRTÍPUS	KAR ÁLLÁSA										MEGJEGYZÉSEK
	1	2	3	4	5	6	7	8	9	10	
Hárompéldányos			X								
Négypéldányos				X							
Ötpéldányos					X						
Hatpéldányos						X					
Hétpéldányos							X				

A papírvastagság-választó kart a teljes papírvastagságnak megfelelően az alábbiak szerint állítsa be:

TELJES PAPÍRVASTAGSÁG	KAR ÁLLÁSA
0,06–0,10 mm	1
0,11–0,15 mm	2
0,16–0,20 mm	3
0,21–0,25 mm	4
0,26–0,30 mm	5
0,31–0,35 mm	6
0,36–0,40 mm	7
0,41–0,45 mm	8
0,46–0,50 mm	9
0,51–0,53 mm	10

MEGJEGYZÉS

- > Az 5. és a 10. karállás esetén a nyomtatás minősége nem garantált.
- > Amennyiben a kar állása nem felel meg a papír vastagságának, előfordulhat, hogy a papír adagolása és a nyomtatás nem lesz megfelelő.
- > A tűk eltörésének és a szalag elakadásának elkerülése érdekében ne nyomtasson betétkönyvre.
- > Az 5–10. karállás választása esetén az indigós papírra történő nyomtatás minősége romolhat, és ez például olvashatatlan karakterekhez vezethet.

MEGJEGYZÉS

- > 3 hüvelyk széles hordozó használata esetén a menübeállításoknál a *Centering Position* (Középre igazítási helyzet) értékét állítsa 1. mód értékre. Ha a Középre igazítási helyzet értéke ettől eltérő, az papírelakadást eredményezhet.
- > Boríték betöltése esetén a nyomtatófejhézag értékét a boríték lehajtott fedele és a ragasztott rész vastagsága alapján állítsa be, ne a vékonyabb része alapján. Ezzel elkerülhető a boríték egyes részein a sötét nyomtatás.
- > Alapos tesztelés nélkül ne használjon fényes papírt. Az ilyen típusú papíron foltokat hagyhat a papíradagoló henger vagy a gumihenger. Előfordulhat, hogy a papír adagolása nem megfelelő, ami egyenetlen sortávolságot eredményezhet.
- > A lezárt típusú kártyák használata során (pl. bankkártya-egyenleg értesítések nyomtatása során) a tinta átszivároghat, ha a nyomtatott oldalak átfedik egymást. Használat előtt ezeket, a problémák elkerülése érdekében alaposan tesztelje.

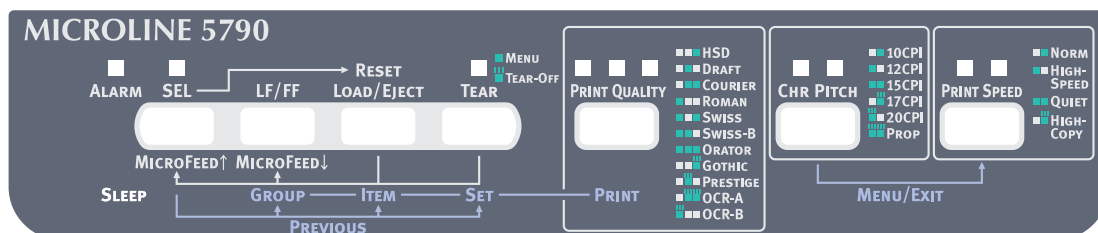
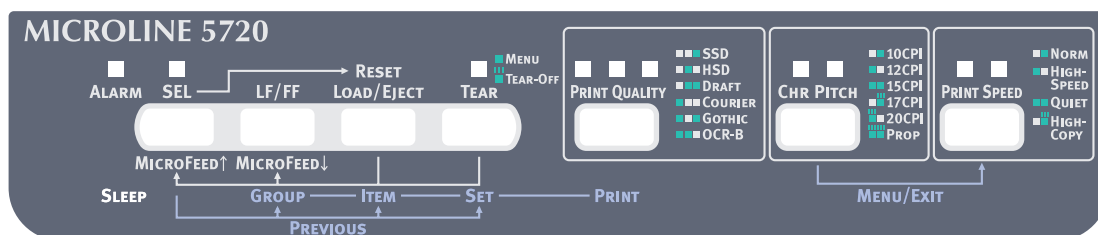
FIGYELEM!

- > Papírlapok esetén ne használjon címkéket, mert a megfelelő nyomtatási minőség nem biztosítható. Használat előtt alaposan tesztelje.
- > Címkék használata esetén legyen óvatos, mert ha a ragasztó nem elég erős, akkor a címkék leválhatnak a hordozófelületről. Ez papírelakadást eredményezhet. A címkéket ne a felső tálcáról, hanem az elülső tálcáról adagolja, mert a felső tálcáról történő adagolás során a címkék leválhatnak a hordozófelületről, ami papírelakadást eredményezhet.

A borítékok, címkék és a kartonpapír használatával kapcsolatban olvassa el a Műszaki referencia-útmutatót.



Kezelési utasítások


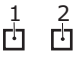
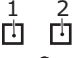
Kezelőpanel



A kezelőpanel állapot- és vészjelzőfényei, valamint gombjai segítségével ellenőrizheti a nyomtató állapotát, és vezérelheti a nyomtatót. A nyomtató állapotának ellenőrzéséhez és számítógépről való vezérléséhez az OKI DIPUS segédprogramok is használhatók. Lásd: „OKI DIPUS” (17. oldal).

Jelzőfények

JELZŐFÉNYEK	SZÍN	ÁLLAPOT	JELENTÉS
SEL (KIVÁLASZTÁS)	Zöld	Világít	A nyomtató online (készletléti) állapotban van, azaz nyomtatásra kész.
		Nem világít	A nyomtató offline állapotban van, azaz nem kész a nyomtatásra.
		Villog	Ha az ALARM (VÉSZJEL) jelzőfényvel együtt villog, a nyomtatás ekkor nem folytatható. Kapcsolja ki a nyomtatót, ellenőrizze, hogy a kocsi megfelelően mozog-e, majd kapcsolja be újra a nyomtatót. Ha a probléma a nyomtató bekapcsolása után továbbra is fennáll, lépjen kapcsolatba a viszonteladóval. Ha a TEAR (VÁGÁS) jelzőfényvel együtt villog, az a felső fedél nyitott állapotát jelzi.
ALARM (VÉSZJEL)	Piros	Világít	A papír végét jelző állapot, azaz nincs papír a nyomtatóban.
		Nem világít	A nyomtató normál állapotban van.
		Villog	Ha a SEL (KIVÁLASZTÁS) jelzőfényvel együtt villog, a nyomtatás ekkor nem folytatható. Kapcsolja ki a nyomtatót, ellenőrizze, hogy a kocsi megfelelően mozog-e, majd kapcsolja be újra a nyomtatót. Ha a probléma a nyomtató bekapcsolása után továbbra is fennáll, lépjen kapcsolatba a viszonteladóval. Papírelakadást, hibás hordozótípust, illetve hibás papírtípus-választó kar beállítást jelez. Ha a TEAR (VÁGÁS) jelzőfényvel együtt villog, az magas hőmérsékletre figyelmeztető riasztást jelez.
TEAR (VÁGÁS)	Zöld	Világít	Menü üzemmód.
		Nem világít	Levágási pozíció.
		Villog	Mozgatás a levágási pozícióhoz.
ML5720/ML5721			
PRINT QUALITY (NYOMTATÁSI MINŐSÉG)  PRINT QUALITY	Zöld	Világít	Ha az ALARM (VÉSZJEL) jelzőfény nem villog:
<ul style="list-style-type: none"> > 3. LED > 2. LED > 2. és 3. LED > 1. LED > 1. és 3. LED > 1. és 2. LED 		<ul style="list-style-type: none"> > Az SSD (szuper sebességű vázlat) kiválasztását jelzi. > A HSD (nagy sebességű vázlat) kiválasztását jelzi. > A DRAFT (VÁZLAT) kiválasztását jelzi. > A COURIER kiválasztását jelzi. > A GOTHIC kiválasztását jelzi. > Az OCR-B kiválasztását jelzi. 	
CHR.PITCH (KARAKTER- SŰRŰSÉG)  CHR PITCH	Zöld	Világít	Ha a TEAR (VÁGÁS) jelzőfény világít:
		1. LED	A nyomtató MENU (MENÜ) beállítási módban van.
		Világít	Ha az ALARM (VÉSZJEL) jelzőfény villog:
		<ul style="list-style-type: none"> > 2. LED > 1. LED > 1. és 2. LED 	<ul style="list-style-type: none"> > Papírbetöltési elakadás történt. > A papír elakadását jelzi az alaphelyzeti vagy a kiadási területen. > Hibás hordozóbeállítást jelez.
		Világít	Ha az ALARM (VÉSZJEL) jelzőfény nem villog:
<ul style="list-style-type: none"> > 2. LED > 1. LED > 1. és 2. LED 	<ul style="list-style-type: none"> > A 10CPI karaktersűrűség kiválasztását jelzi. > A 12CPI karaktersűrűség kiválasztását jelzi. > A 15CPI karaktersűrűség kiválasztását jelzi. 		
Villog	Ha az ALARM (VÉSZJEL) jelzőfény villog:		
> 2. LED	> A papírtípus-választó kar hibás állapotát jelzi.		
Villog	Ha az ALARM (VÉSZJEL) jelzőfény nem villog:		
<ul style="list-style-type: none"> > 2. LED > 1. LED > 1. és 2. LED 	<ul style="list-style-type: none"> > A 17CPI karaktersűrűség kiválasztását jelzi. > A 20CPI karaktersűrűség kiválasztását jelzi. > A PROP (PROPORCIONÁLIS) karaktersűrűség kiválasztását jelzi. 		

JELZŐFÉNYEK	SZÍN	ÁLLAPOT	JELENTÉS
ML5790/ML5791			
PRINT QUALITY (NYOMTATÁSI MINŐSÉG)  PRINT QUALITY	Zöld	Világít > 3. LED > 2. LED > 2. és 3. LED > 1. LED > 1. és 3. LED > 1. és 2. LED > 1., 2. és 3. LED	Ha az ALARM (VÉSZJEL) jelzőfény nem villog: > A HSD (nagy sebességű vázlat) kiválasztását jelzi. > A DRAFT (VÁZLAT) kiválasztását jelzi. > A COURIER kiválasztását jelzi. > A ROMAN kiválasztását jelzi. > A SWISS kiválasztását jelzi. > A SWISS-B kiválasztását jelzi. > Az ORATOR kiválasztását jelzi.
		Villog > 3. LED > 2. LED > 2. és 3. LED > 1. LED	Ha az ALARM (VÉSZJEL) jelzőfény nem villog: > A GOTHIC kiválasztását jelzi. > A PRESTIGE kiválasztását jelzi. > Az OCR-A kiválasztását jelzi. > Az OCR-B kiválasztását jelzi.
CHR.PITCH (KARAKTER- SŰRŰSÉG)  CHR PITCH	Zöld	Világít 1. LED	Ha a TEAR (VÁGÁS) jelzőfény világít: A nyomtató MENU (MENÜ) beállítási módban van.
		Villog > 2. LED > 1. LED > 1. és 2. LED	Ha az ALARM (VÉSZJEL) jelzőfény nem villog: > A 17CPI karaktersűrűség kiválasztását jelzi. > A 20CPI karaktersűrűség kiválasztását jelzi. > A PROP (PROPORCIONÁLIS) karaktersűrűség kiválasztását jelzi.
		Világít > 2. LED > 1. LED > 1. és 2. LED	Ha az ALARM (VÉSZJEL) jelzőfény villog: > Papírbetöltési elakadás történt. > A papír elakadását jelzi az alaphelyzeti vagy a kiadási területen. > Hibás hordozóbeállítást jelez.
		Villog > 2. LED	Ha az ALARM (VÉSZJEL) jelzőfény villog: > A papírtípus-választó kar hibás állapotát jelzi.
PRINT SPEED (NYOMTATÁSI SEBESSÉG)  PRINT SPEED	Zöld	Világít > 2. LED világít > 1. LED világít > 1. és 2. LED világít	Ha a TEAR (VÁGÁS) jelzőfény nem világít: > A NORM (NORMÁL SEBESSÉG) kiválasztását jelzi. > A HIGH SPEED (NAGY SEBESSÉG) kiválasztását jelzi. > A QUIET (CSENDES) mód kiválasztását jelzi.
		Villog > 2. LED VILLOG	> A HIGH COPY (NAGY SEBESSÉGŰ MÁSOLÁS) kiválasztását jelzi.
SLEEP (ALVÓ ÜZEMMÓD)	Zöld	Villog	Alacsony energiafogyasztású üzemmód.

Gombok funkciói

Az alábbi gombfunkciók Print (Nyomtatás) módban használhatók.

GOMB	ÁLLAPOT	FUNKCIÓ
SEL (KIVÁLASZTÁS)	Online	A nyomtatót offline állapotba állítja.
	Offline	A nyomtatót online állapotba állítja.
LF/FF (SOREMELÉS/ LAPEMELÉS)	Online/Offline	Egy sorral továbbítja a papírt. Ha több mint 500 ms ideig nyomva tartja, akkor a nyomtató lapemelést hajt végre.
LOAD/EJECT (BETÖLTÉS/KIADÁS)	Online/Offline	Lapemelést hajt végre
	Ha nincs papír betöltve Ha papír van betöltve: Folyamatos adagolású papír Papírlapok Behúzásos adagolás	A papírt visszahúzza a bütykös papírhúzó traktorról. Kiadja a lapot. Nincs hatása.
TEAR (VÁGÁS)	Online/Offline	Folyamatos adagolású papír Behúzásos adagolás
PRINT QUALITY (NYOMTATÁSI MINŐSÉG)	Online/Offline	A folyamatos adagolású papírt a vágási pozícióba állítja. Nincs hatása.
CHR. PITCH (KARAKTERSŰRŰSÉG)	Online/Offline	Betűtípus kiválasztása.
PRINT SPEED (NYOMTATÁSI SEBESSÉG)	Online/Offline	Karaktersűrűség kiválasztása.
SEL + LF/FF (KIVÁLASZTÁS + SOREMELÉS/LAPEMELÉS)	Online/Offline	Nyomtatási sebesség kiválasztása.
SEL + LOAD/EJECT (KIVÁLASZTÁS + BETÖLTÉS/KIADÁS)	Online	Nincs hatása.
	Offline	A SEL (KIVÁLASZTÁS) gomb lenyomva tartása mellett a LOAD/EJECT (BETÖLTÉS/KIADÁS) gomb megnyomása inicializálja az új menübeállításokat.
SEL + CHR PITCH (KIVÁLASZTÁS + KARAKTERSŰRŰSÉG)	Online	Nincs hatása.
	Offline	A MENU (MENÜ) konfigurálásának kiválasztása.
LF/FF + LOAD/EJECT (SOREMELÉS/LAPEMELÉS + BETÖLTÉS/KIADÁS)	Online/Offline	Nincs hatása.
LOAD/EJECT+SEL (BETÖLTÉS/KIADÁS + KIVÁLASZTÁS)	Online/Offline	
	ML5720/ML5721	Ha van papír betöltve, 0,176 mm-es mikroadagolást (előrefelé) hajt végre.
	ML5790/ML5791	Ha van papír betöltve, 0,141 mm-es mikroadagolást (előrefelé) hajt végre.
LOAD/EJECT+LF/FF (BETÖLTÉS/KIADÁS + SOREMELÉS/LAPEMELÉS)	Online/Offline	
	ML5720/ML5721	Ha van papír betöltve, 0,176 mm-es mikroadagolást (visszafelé) hajt végre.
	ML5790/ML5791	Ha van papír betöltve, 0,141 mm-es mikroadagolást (visszafelé) hajt végre.

GOMB	ÁLLAPOT	FUNKCIÓ
TEAR + SEL (LEVÁGÁS + KIVÁLASZTÁS)	Online/Offline ML5720/ML5721	Ha a papír a levágási pozícióban áll, 0,176 mm-es mikroadagolást (előrefelé) hajt végre.
	ML5790/ML5791	Ha a papír a levágási pozícióban áll, 0,141 mm-es mikroadagolást (előrefelé) hajt végre.
TEAR + LF/FF (LEVÁGÁS + SOREMELÉS/LAPEMELÉS)	Online/Offline ML5720/ML5721	Ha a papír a levágási pozícióban áll, 0,176 mm-es mikroadagolást (visszafelé) hajt végre.
	ML5790/ML5791	Ha a papír a levágási pozícióban áll, 0,141 mm-es mikroadagolást (visszafelé) hajt végre.
PRINT QUALITY (NYOMTATÁSI MINŐSÉG) + SEL (KIVÁLASZTÁS)	Online/Offline ML5720/ML5721	Ha a papír a lap teteje pozícióban áll, 0,176 mm-es mikroadagolást (visszafelé) hajt végre.
	ML5790/ML5791	Ha a papír a lap teteje pozícióban áll, 0,141 mm-es mikroadagolást (visszafelé) hajt végre.
PRINT QUALITY (NYOMTATÁSI MINŐSÉG) + LF/FF (SOREMELÉS/LAPEMELÉS)	Online/Offline ML5720/ML5721	Ha a papír a lap teteje pozícióban áll, 0,176 mm-es mikroadagolást (előrefelé) hajt végre.
	ML5790/ML5791	Ha a papír a lap teteje pozícióban áll, 0,141 mm-es mikroadagolást (előrefelé) hajt végre.
CHR.PITCH + PRINT SPEED (KARAKTERSÚRÚSÉG + NYOMTATÁSI SEBESSÉG)	Online/Offline	Belépés a menü üzemmódba.

Menüértékek beállítása

A következőkben a nyomtató beállításait és a beállítások megváltoztatásának módját ismertetjük. A nyomtató menüelemeit és a lehetséges értékeket is feltüntetjük referencia céljából.

Az aktuális beállítások ellenőrzése

Az aktuális menübeállítások kinyomtatásához A4 méretű papírlapot vagy legalább 254 mm széles folyamatos adagolású papírt használjon. A példában kettő darab A4-es lapot használunk.

1. Állítsa a papírtípus-választó kart a különálló lap üzemmódba.
2. A menü üzemmód aktiválása:
 - (a) Győződjön meg arról, hogy a nyomtató be (ON) van kapcsolva.
 - (b) Helyezze a lapot az elülső papírtálcára.
A nyomtató megfogja a lapot.
 - (c) Nyomja meg és tartsa lenyomva a CHR PITCH (KARAKTERSÚRÚSÉG) gombot, majd a menü üzemmódba való belépéshez nyomja meg a PRINT SPEED (NYOMTATÁSI SEBESSÉG) gombot. Ekkor megjelenik a Menu print? (Menü nyomtatása?) üzenet.

3. A PRINT QUALITY (PRINT) (NYOMTATÁSI MINŐSÉG (NYOMTATÁS)) gomb megnyomásával a nyomtató kinyomtatja a jelenleg kiválasztott összes menüelemet és a hozzájuk tartozó beállításokat.
4. Kilépés vagy továbblépés a menübeállítások módosításához:
 - (a) A menübeállítások ellenőrzési eljárásából történő kilépéshez, mentse az aktuális beállításokat, majd nyomja meg egyszerre a CHR PITCH (KARAKTERSŰRŰSÉG) és a PRINT SPEED (NYOMTATÁSI SEBESSÉG) gombot. A nyomtató kinyomtatja a menü mentése üzenetet.

A lap kiadásához nyomja meg a LOAD/EJECT (BETÖLTÉS/KIADÁS) gombot.
 - (b) A menübeállítások módosítását lásd: „Menübeállítások” (41. oldal).

Menübeállítások

MEGJEGYZÉS

A menübeállítások módosítása előtt érdemes lehet az előző részben leírtak szerint kinyomtatni az aktuális menübeállításokat: „Az aktuális beállítások ellenőrzése” (40. oldal).

1. Győződjön meg arról, hogy a nyomtató be van kapcsolva.
2. Helyezze a lapot a papírtálcára. A nyomtató megfogja a lapot.
3. Nyomja meg és tartsa lenyomva a CHR PITCH (KARAKTERSŰRŰSÉG) gombot, majd a menü üzemmódba való belépéshez nyomja meg a PRINT SPEED (NYOMTATÁSI SEBESSÉG) gombot. Ekkor megjelenik a Menu print? (Menü nyomtatása?) üzenet.
4. Az első menüelem kinyomtatásához nyomja meg az LF/FF (GROUP) (SOREMELÉS/LAPEMELÉS (CSOPORT)) vagy a LOAD/EJECT (ITEM) (BETÖLTÉS/KIADÁS (ELEM)) vagy a TEAR (SET) (LEVÁGÁS (BEÁLLÍTÁS)) gombot.
5. Beállítás módosítása:
 - (a) A kívánt csoporthoz való előrefelé lépéshez nyomja meg az LF/FF (SOREMELÉS/LAPEMELÉS) gombot, a visszafelé lépéshez pedig a SEL + LF/FF (KIVÁLASZTÁS + SOREMELÉS/LAPEMELÉS) gombot.
 - (b) Ha a kívánt csoporthoz ért, akkor az előrefelé lépéshez nyomja meg a LOAD/EJECT (BETÖLTÉS/KIADÁS) gombot, a kívánt elemhez történő visszafelé lépéshez pedig a SEL + LOAD/EJECT (KIVÁLASZTÁS + BETÖLTÉS/KIADÁS) gombot.
 - (c) Ha a kívánt elemhez ért, akkor az előrefelé lépéshez nyomja meg a TEAR (LEVÁGÁS) gombot, vagy a kívánt értékhez történő visszalépéshez a SEL + TEAR (KIVÁLASZTÁS + LEVÁGÁS) gombot.

Az egyéb elemek beállításainak módosításához ismételje meg ezeket a lépéseket.
6. A menübeállítások ellenőrzési eljárásából történő kilépéshez, mentse az aktuális beállításokat, majd nyomja meg egyszerre a CHR PITCH (KARAKTERSŰRŰSÉG) és a PRINT SPEED (NYOMTATÁSI SEBESSÉG) gombot.

A nyomtató kinyomtatja a menü mentése üzenetet.
7. A lap kiadásához nyomja meg a LOAD/EJECT (BETÖLTÉS/KIADÁS) gombot.

MEGJEGYZÉS

- > A GROUP (CSOPORT) a funkciók/tulajdonságok általános besorolását jelenti.
 - > Az ITEM (ELEM) a funkció/tulajdonság neve.
 - > A SET (BEÁLLÍTÁS) egy Elem értéke.
 - > A nyomtató kikapcsolása (OFF) esetén az új beállításokat a készülék nem menti.
-

Menüelemek és beállítások

A menü beállításait tartalmazó alábbi táblázatokban a gyári alapbeállítások vastagított betűkkel szerepelnek.

CSOPORT	KELLÉK	FUNKCIÓ	BEÁLLÍTÁSOK	
			ML5720/ML5721	ML5790/ML5791
Printer Control (Nyomtató-vezérlés)	Emulation Mode (Emuláció mód)	Emulációs mód kiválasztása.	IBM PPR , EPSON FX, ML	EPSON LQ , IBM PPR, IBM AGM
Font (Betűtípus)	Print Mode (Nyomtatási üzemmód)	Az ANK-karakterek minőségének kiválasztása.	DRAFT (Vázlat) NLQ Courier NLQ Gothic NLQ OCR-B HSD SSD	LQ Courier LQ Roman LQ Swiss LQ Swiss Bold LQ Orator LQ Gothic LQ Prestige LQ OCR- A LQ OCR- B DRAFT (Vázlat) HSD
	Draft Mode (Vázlat üzemmód)	A vázlat üzemmód kiválasztása.	HSD SSD	-
	Pitch (Karakteresűrűség)	A karakteresűrűség kiválasztása.	10 CPI 12 CPI 15 CPI 17,1 CPI 20 CPI	
	Proportional Spacing (Proporcionális karakteresűrűség)	Megadja, hogy a nyomtató proporcionális karakteresűrűséggel nyomtasson, vagy sem.	Yes (Igen) No (Nem)	
	Style (Stílus)	Választás a kétféle betűstílus közül.	Normal (Normál) Italics (Dólt)	
	Size (Méret)	A karakterek méretének kiválasztása. A dupla szélességű és egyszeres magasságú, vagy az egyszeres szélességű és egyszeres magasságú karakterek kiválasztása.	Single (Egyszeres) Double (Kétszeres)	

CSOPORT	KELLÉK	FUNKCIÓ	BEÁLLÍTÁSOK	
			ML5720/ML5721	ML5790/ML5791
Symbol Sets (Jelkészletek)	Character Set (Karakterkészlet)	A karakterek kódtáblájának kiválasztása.	Set I (I. készlet) Set II (II. készlet) Standard (Általános) (csak ML módban) Line Graphics (Vonalas grafika) (csak ML módban) Block Graphics (Karaktergrafika) (csak ML módban)	Set I (I. készlet) Set II (II. készlet)
	Language Set (Nyelvkészlet)	A nyelvi karakterkészletet határozza meg.	ASCII French (francia) German (német) British (brit) Danish I (dán I) Swedish I (svéd I) Italian (olasz) Spanish I (spanyol I) Japanese (japán) Norwegian (norvég) Danish II (dán II) Spanish II (spanyol II) Latin American (latin-amerikai) Dutch (holland) TRS80 Swedish II (svéd II) Swedish III (svéd III) Swedish IV (svéd IV) Turkish (török) Swiss I (svájci I) Swiss II (svájci II) Publisher	ASCII French (francia) German (német) British (brit) Danish I (dán I) Swedish I (svéd I) Italian (olasz) Spanish I (spanyol I) Japanese (japán) Norwegian (norvég) Danish II (dán II) Spanish II (spanyol II) Latin American (latin-amerikai) Dutch (holland) Swedish II (svéd II) Swedish III (svéd III) Swedish IV (svéd IV) Turkish (török) Swiss I (svájci I) Swiss II (svájci II) Publisher
	Zero Character (Nulla karakter)	Kiválasztja, hogy a nyomtató a kettő közül melyik betűmintát nyomtassa ki a 30H ANK-kód által jelzett nulla karakter fogadása esetén.	Slashed (Áthúzott) Unslashed (Áthúzatlan)	Slashed (Áthúzott) Unslashed (Áthúzatlan)

CSOPORT	KELLÉK	FUNKCIÓ	BEÁLLÍTÁSOK	
			ML5720/ML5721	ML5790/ML5791
Symbol Sets (Jelkészletek) folyt.	Code Page (Kódlap)	A kódlap kiválasztása.	USA Canada French (kanadai francia) Multilingual (többnyelvű) Portugal (Portugália) Norway (Norvégia) Turkey (Törökország) Greek_437 (görög_437) Greek_869 (görög_869) Greek_928 (görög_928) Greek_437 CYPRUS (görög_437 – Ciprus) Polska Mazovia Serbo Croatic I (szerb-horvát I) Serbo Croatic II (szerb-horvát II) ECMA-94 Hungarian CWI (magyar CWI) Windows Greek (Windows görög) Windows East Europe (Windows kelet-európai) Windows Cyrillic (Windows cirill) East Europe Latin II-852 (Kelet-Európa Latin II – 852) Cyrillic I-855 (cirill I – 855) Cyrillic II-866 (cirill II – 866) Kamenicky(MJK) ISO Latin 2 Hebrew NC (862) (héber NC (862)) Hebrew OC (héber OC) Turkey_857 (török_857) Latin 5 (Windows Turkey (Windows török)) Windows Hebrew (Windows héber) Ukrainian (ukrán) Bulgarian (bolgár) ISO Latin 6 (8859/10) Windows Baltic (Windows balti) Baltic_774 (balti_774) KBL-Lithuanian (KBL-litván) Cyrillic Latvian (lett cirill) Roman-8 (latin-8) Icelandic-861 (izlandi-861) Multilingual 858 (többnyelvű 858) ISO 8859-15 Greek_737 (görög_737) POL1 Macedonian (macedón) BRASCII Abicomp	USA Canada French (kanadai francia) Multilingual (többnyelvű) Portugal (Portugália) Norway (Norvégia) Turkey (Törökország) Greek_437 (görög_437) Greek_869 (görög_869) Greek_928 (görög_928) Greek_437 CYPRUS (görög_437 – Ciprus) Polska Mazovia Serbo Croatic I (szerb-horvát I) Serbo Croatic II (szerb-horvát II) ECMA-94 Hungarian CWI (magyar CWI) Windows Greek (Windows görög) Windows East Europe (Windows kelet-európai) Windows Cyrillic (Windows cirill) East Europe Latin II-852 (Kelet-Európa Latin II – 852) Cyrillic I-855 (cirill I – 855) Cyrillic II-866 (cirill II – 866) Kamenicky (MJK) ISO Latin 2 Hebrew NC (862) (héber NC (862)) Hebrew OC (héber OC) Turkey_857 (török_857) Latin 5 (Windows Turkey (Windows török)) Windows Hebrew (Windows héber) Ukrainian (ukrán) Bulgarian (bolgár) ISO Latin 6 (8859/10) Windows Baltic (Windows balti) Baltic_774 (balti_774) KBL-Lithuanian (KBL-litván) Cyrillic Latvian (lett cirill) Roman-8 (latin-8) Icelandic-861 (izlandi-861) Multilingual 858 (többnyelvű 858) ISO 8859-15 Greek_737 (görög_737) Asmo 449+ Asmo 708 Arabic 864 (arab 864) Windows Arabic (Windows arab) POL1 Macedonian (macedón) BRASCII Abicomp

CSOPORT	KELLÉK	FUNKCIÓ	BEÁLLÍTÁSOK	
			ML5720/ML5721	ML5790/ML5791
Symbol Sets (Jelkészletek) folyt.	Slashed Letter 0 (Áthúzott 0 betű)	Megadja, hogy az USA kódlap 9BH és 9DH helyén található 0 karakter konvertálva legyen, vagy sem.	Yes (Igen) No (Nem)	
Hátsó adagolás (Betolás)	Line Spacing (Sortávolság)	A sorok sűrűségének kiválasztása.	6 LPI 8LPI	
	Form Tear-Off (Lapvágás)	Ha a nyomtató szabad (0,5, 1 vagy 2 mp), akkor az aktuális nyomtatási pozícióból a papírt a nyomtató a levágási pozícióba továbbítja. Az adatok fogadását követően a papír az eredeti nyomtatási pozícióba áll.	Manual (Kézi) 0.5 sec (0,5 mp) 1.0 sec (1 mp) 2.0 sec (2 mp)	
	Skip Over Perforation (Perforáció átugrása)	A perforáció átugrásának be- vagy kikapcsolása. (A „perforáció átugrása” parancs fogadása esetén a fogadott parancs e beállításhoz képest elsőbbiséget élvez.)	No (Nem) 25,4 mm (1")	
	Page Width (Oldalszélesség) (csak az ML5721 és az ML5791 típus esetén jelenik meg)	Ha keskeny papírra szeretne nyomtatni, adja meg a 8" értéket.	345,44 mm (13,6") 203,2 mm (8")	
	Page Length (Oldalhosszúság)	A folyamatos adagolású papír oldalhosszának kiválasztása.	279,4 mm (11") 296,3 mm (11 2/3") 304,8 mm (12") 355,6 mm (14") 431,8 mm (17") 76,2 mm (3") 82,6 mm (3,25") 84,7 mm (10/3") 88,9 mm (3,5") 93,1 mm (11/3") 101,6 mm (4") 127,0 mm (5") 139,7 mm (5,5") 152,4 mm (6") 177,8 mm (7") 203,2 mm (8") 215,9 mm (8,5")	
	Initial Position (Kezdeti pozíció)	A függőleges nyomtatási pozíció kiválasztása a nyomtató bekapcsolt állapotában.	Print Position (Nyomtatási pozíció) Cut Position (Levágási pozíció)	
	Cut Position Adjust (Vágási pozíció beállítása)	A folyamatos adagolású papír végének elvágásához használt vágási pozíció finombeállításának kiválasztása.	-20 ~ -1 0 +1 ~ +20	-30 ~ -1 0 +1 ~ +30
	TOF (Lap teteje) beállítása	A folyamatos adagolású papír TOF-pozíciójára vonatkozó referenciapozíció- beállítási érték kiválasztása.	-20 ~ -1 0 +1 ~ +20	-30 ~ -1 0 +1 ~ +30

CSOPORT	KELLÉK	FUNKCIÓ	BEÁLLÍTÁSOK	
			ML5720/ML5721	ML5790/ML5791
Hátsó adagolás (Betolás) folyt.	Continuous Paper Top of Form (Folyamatos adagolású papír teteje)	A folyamatos adagolású papír TOF (Lap teteje) pozíciójára vonatkozó referenciapozíció-beállítási érték kiválasztása.	2,12 mm (1/12") 4,23 mm (2/12") 6,35 mm (3/12") 8,47 mm (4/12") 10,58 mm (5/12") 12,70 mm (6/12") 14,82 mm (7/12") 16,93 mm (8/12") 19,05 mm (9/12") 21,17 mm (10/12") 23,28 mm (11/12") 25,40 mm (12/12") 27,52 mm (13/12") User top of form (Felhasználói lap teteje beállítás)	
	LF Revise (Soremelés beállítása)	A soremelés mértékének beállítása.	-2 -1 0 +1 +2	
	Centering Position (Középre igazítási helyzet)	A beállítás segítségével a nyomtatófej mozgása korlátozható, ha keskeny hasábokba szeretne nyomtatni. Az ML5720 és az ML5790 típus esetén válassza a Mode 1 (1. mód) lehetőséget. Az ML5721 típus esetén válassza a Mode 1 (1. mód) vagy a Mode 2 (2. mód) lehetőséget.	Alapértelmezett Mode1 (1. mód) Mode2 (2. mód)	
Front Feed (Push) (Elülső adagolás (Tolás))	Line Spacing (Sortávolság)	A sorok sűrűségének kiválasztása.	6 LPI 8LPI	
	Form Tear-Off (Lapvágás)	Ha a nyomtató szabad (0,5, 1 vagy 2 mp), akkor az aktuális nyomtatási pozícióból a papírt a nyomtató a levágási pozícióba továbbítja. Az adatok fogadását követően a papír az eredeti nyomtatási pozícióba áll.	Manual (Kézi) 0.5 sec (0,5 mp) 1.0 sec (1 mp) 2.0 sec (2 mp)	
	Skip Over Perforation (Perforáció átugrása)	A perforáció átugrásának be- vagy kikapcsolása. (A „perforáció átugrása” parancs fogadása esetén a fogadott parancs e beállításhoz képest elsőbbséget élvez.)	No (Nem) 25,4 mm (1")	
	Page Width (Oldalszélesség) (csak az ML5721 és az ML5791 típus esetén jelenik meg)	Ha keskeny papírra szeretne nyomtatni, adja meg a 8" értéket.	345,44 mm (13,6") 203,2 mm (8")	

CSOPORT	KELLÉK	FUNKCIÓ	BEÁLLÍTÁSOK	
			ML5720/ML5721	ML5790/ML5791
Elülső adagolás (Betolás) folyt.	Page Length (Oldalhosszúság)	A folyamatos adagolású papír oldalhosszának kiválasztása.	279,4 mm (11") 296,3 mm (11 2/3") 304,8 mm (12") 355,6 mm (14") 431,8 mm (17") 76,2 mm (3") 82,6 mm (3,25") 84,7 mm (10/3") 88,9 mm (3,5") 93,1 mm (11/3") 101,6 mm (4") 127,0 mm (5") 139,7 mm (5,5") 152,4 mm (6") 177,8 mm (7") 203,2 mm (8") 215,9 mm (8,5")	
	Initial Position (Kezdeti pozíció)	A függőleges nyomtatási pozíció kiválasztása a nyomtató bekapcsolt állapotában.	Print Position (Nyomtatási pozíció) Cut Position (Levágási pozíció)	
	Cut Position Adjust (Vágási pozíció beállítása)	A folyamatos adagolású papír végének elvágásához használt vágási pozíció finombeállításának kiválasztása.	-20 ~ -1 0 +1 ~ +20	-30 ~ -1 0 +1 ~ +30
	TOF (Lap teteje) beállítása	A folyamatos adagolású papír TOF-pozíciójára vonatkozó referenciapozíció-beállítási érték kiválasztása.	-20 ~ -1 0 +1 ~ +20	-30 ~ -1 0 +1 ~ +30
	Continuous Paper Top of Form (Folyamatos adagolású papír teteje)	A folyamatos adagolású papír TOF (Lap teteje) pozíciójára vonatkozó referenciapozíció-beállítási érték kiválasztása.	2,12 mm (1/12") 4,23 mm (2/12") 6,35 mm (3/12") 8,47 mm (4/12") 10,58 mm (5/12") 12,70 mm (6/12") 14,82 mm (7/12") 16,93 mm (8/12") 19,05 mm (9/12") 21,17 mm (10/12") 23,28 mm (11/12") 25,40 mm (12/12") 27,52 mm (13/12") User top of form (Felhasználói lap teteje beállítás)	
	LF Revise (Soremelés beállítása)	A soremelés mértékének beállítása.	-2 -1 0 +1 +2	

CSOPORT	KELLÉK	FUNKCIÓ	BEÁLLÍTÁSOK	
			ML5720/ML5721	ML5790/ML5791
Elülső adagolás (Betolás) folyt.	Centering Position (Középre igazítási helyzet)	A beállítás segítségével a nyomtatófej mozgása korlátozható, ha keskeny hasábokba szeretne nyomtatni. Az ML5720 és az ML5790 típus esetén válassza a Mode 1 (1. mód) lehetőséget. Az ML5721 és az ML5791 típus esetén válassza a Mode 1 (1. mód) vagy a Mode 2 (2. mód) lehetőséget.	Alapértelmezett Mode 1 (1. mód) Mode 2 (2. mód)	
Pull (Behúzás)	Line Spacing (Sortávolság)	A sorok sűrűségének kiválasztása.	6 LPI 8 LPI	
	Skip Over Perforation (Perforáció átugrása)	A perforáció átugrásának be- vagy kikapcsolása. (A „perforáció átugrása” parancs fogadása esetén a fogadott parancs e beállításhoz képest elsőbbséget élvez.)	No (Nem) 25,4 mm (1")	
	Page width (Oldalszélesség) (csak az ML5721/ML5791 típus esetén jelenik meg)	Ha keskeny papírra szeretne nyomtatni, adja meg a 8" értéket.	345,44 mm (13,6") 203,2 mm (8")	
	Page Length (Oldalhosszúság)	A folyamatos adagolású papír oldalhosszának kiválasztása.	279,4 mm (11") 296,3 mm (11 2/3") 304,8 mm (12") 355,6 mm (14") 431,8 mm (17") 76,2 mm (3") 82,6 mm (3,25") 84,7 mm (10/3") 88,9 mm (3,5") 93,1 mm (11/3") 101,6 mm (4") 127,0 mm (5") 139,7 mm (5,5") 152,4 mm (6") 177,8 mm (7") 203,2 mm (8") 215,9 mm (8,5")	
	LF Revise (Soremelés beállítása)	A soremelés mértékének beállítása.	-2 -1 0 +1 +2	-14 ~ -1 0 +1 ~ +14

CSOPORT	KELLÉK	FUNKCIÓ	BEÁLLÍTÁSOK	
			ML5720/ML5721	ML5790/ML5791
Pull (Behúzás) folyt.	Centering Position (Középre igazítási helyzet)	A beállítás segítségével a nyomtatófej mozgása korlátozható, ha keskeny hasábokba szeretne nyomtatni. Az ML5720/ML5790 típus esetén válassza a Mode 1 (1. mód) lehetőséget. Az ML5721/ML5791 típus esetén válassza a Mode 1 (1. mód) vagy a Mode 2 (2. mód) lehetőséget.	Alapértelmezett Mode 1 (1. mód) Mode 2 (2. mód)	
Cut Sheet Top (Papírlapok – felső)	Line Spacing (Sortávolság)	A sorok sűrűségének kiválasztása.	6 LPI 8 LPI	
	Form Tear-Off (Lapvágás) (RPS-porthoz való csatlakoztatás esetén jelenik meg)	Ha a nyomtató szabad (0,5, 1 vagy 2 mp), akkor az aktuális nyomtatási pozícióból a papírt a nyomtató a levágási pozícióba továbbítja. Az adatok fogadását követően a papír az eredeti nyomtatási pozícióba áll.	Manual (Kézi) 0.5 sec (0,5 mp) 1.0 sec (1 mp) 2.0 sec (2 mp)	
	Page width (Oldalszélesség) (csak az ML5721/ ML5791 típus esetén jelenik meg)	Ha keskeny papírra szeretne nyomtatni, adja meg a 8" értéket.	345,44 mm (13,6") 203,2 mm (8")	
	Page Length (Oldalhosszúság)	A papírlapok oldalhosszát adja meg.	279,4 mm (11") 296,3 mm (11 2/3") 304,8 mm (12") 420,9 mm (16,57") 355,6 mm (14") 76,2 mm (3") 82,6 mm (3,25") 84,7 mm (10/3") 88,9 mm (3,5") 93,1 mm (11/3") 101,6 mm (4") 127,0 mm (5") 139,7 mm (5,5") 152,4 mm (6") 177,8 mm (7") 203,2 mm (8") 215,9 mm (8,5")	
	Initial Position (Kezdeti pozíció) (RPS-porthoz való csatlakoztatás esetén jelenik meg) (ML5720/ML5790)	A függőleges nyomtatási pozíció kiválasztása a nyomtató bekapcsolt állapotában.	Print Position (Nyomtatási pozíció) Cut Position (Levágási pozíció)	
	Cut Position Adjust (Vágási pozíció beállítása) (RPS-porthoz való csatlakoztatás esetén jelenik meg) (ML5720/ML5790)	A folyamatos adagolású papír végének elvágásához használt vágási pozíció finombeállításának kiválasztása.	-20 ~ -1 0 +1 ~ +20	-30 ~ -1 0 +1 ~ +30

CSOPORT	KELLÉK	FUNKCIÓ	BEÁLLÍTÁSOK	
			ML5720/ML5721	ML5790/ML5791
Cut Sheet Top (Papírlapok – felső) folyt.	Wait Time (Várakozási idő)	A papír tálcára helyezése és betöltése közötti várakozási időt adja meg, amikor a nyomtató a papírlapok manuális betöltési üzemmódjában a papír betöltésére vár.	Invalid (Érvénytelen) 0.5 sec (0,5 mp) 1.0 sec (1 mp) 1.5 sec (1,5 mp) 2.0 sec (2 mp) 2.0 sec (2 mp)	
	Page length control (Oldalhosszúság-vezérlés)	A papírlapok oldalhosszát adja meg.	by MENU setting (Menübeállítás szerint) by Actual page length (Tényleges oldalhossz alapján)	by MENU setting (Menübeállítás szerint) by Actual Page Length (Tényleges oldalhossz alapján)
	Cut Sheet Auto Eject Position (Papírlapok automatikus kiadási pozíciója)	A papírlapok alján lévő nyomtatható terület kiválasztása papírlap üzemmódban (a karakterek középpontjának pozíciója).	6,35 mm (3/12") 12,70 mm (6/12") 14,82 mm (7/12") Invalid (Érvénytelen)	
	TOF (Lap teteje) beállítása	A papírlapok TOF-pozíciójára vonatkozó referenciapozíció-beállítási érték kiválasztása. A pozíció a (+) értékek segítségével a papír alja, a (-) értékek segítségével pedig a papír teteje felé mozgatható 1/144 hüvelykes (0,176 mm) (ML5720/ML5721), illetve 1/180 hüvelykes (0,141 mm) (ML5790/ML5791) lépésekben.	-20 ~ -1 0 +1 ~ +20	-30 ~ -1 0 +1 ~ +30
	Cut Sheet Top of Form (Papírlapok – lap teteje)	A lap teteje (TOF) pozíció referenciahelyzetét adja meg papírlapok betöltése esetén. (Az első sorban lévő karakterek középső részéig.)	2,12 mm (1/12") 4,23 mm (2/12") 6,35 mm (3/12") 8,47 mm (4/12") 10,58 mm (5/12") 12,70 mm (6/12") 14,82 mm (7/12") 16,93 mm (8/12") 19,05 mm (9/12") 21,17 mm (10/12") 23,28 mm (11/12") 25,40 mm (12/12") 27,52 mm (13/12") User top of form (Felhasználói lap teteje beállítás)	
	LF Revise (Soremelés beállítása)	Soremelés mértékének beállítása papírlap üzemmódban.	-14 ~ -1 0 +1 ~ +14	

CSOPORT	KELLÉK	FUNKCIÓ	BEÁLLÍTÁSOK		
			ML5720/ML5721	ML5790/ML5791	
Cut Sheet Front (Papírlapok – elülső)	Centering Position (Középre igazítási helyzet)	A beállítás segítségével a nyomtatófej mozgása korlátozható, ha keskeny hasábokba szeretne nyomtatni. Az ML5720 típus esetén válassza a Mode 1 (1. mód) lehetőséget. Az ML5721 típus esetén válassza a Mode 1 (1. mód) vagy a Mode 2 (2. mód) lehetőséget.	Alapértelmezett Mode 1 (1. mód) Mode 2 (2. mód)		
	Line Spacing (Sortávolság)	A sorok sűrűségének kiválasztása.	6 LPI 8 LPI		
	Page width (Oldalszélesség) (csak az ML5721/ ML5791 típus esetén jelenik meg)	Ha keskeny papírra szeretne nyomtatni, adja meg a 8" értéket.	345,44 mm (13,6") 203,2 mm (8")		
	Page Length (Oldalhosszúság)	A papírlapok hosszát adja meg.	279,4 mm (11") 296,3 mm (11 2/3") 304,8 mm (12") 355,6 mm (14") 420,9 mm (16,57") 76,2 mm (3") 82,6 mm (3,25") 84,7 mm (10/3") 88,9 mm (3,5") 93,1 mm (11/3") 101,6 mm (4") 127,0 mm (5") 139,7 mm (5,5") 152,4 mm (6") 177,8 mm (7") 203,2 mm (8") 215,9 mm (8,5")		
	Wait Time (Várakozási idő)	A papír tálcára helyezése és betöltése közötti várakozási időt adja meg, amikor a nyomtató a papírlapok manuális betöltési üzemmódjában a papír betöltésére vár.	Invalid (Érvénytelen) 0.5 sec (0,5 mp) 1.0 sec (1 mp) 1.5 sec (1,5 mp) 2.0 sec (2,0 mp) 3.0 sec (3 mp)		
	Page length control (Oldalhosszúság-vezérlés)	A papírlapok oldalhosszát adja meg.	by MENU setting (Menübeállítás szerint) by Actual page length (Tényleges oldalhossz alapján)	by MENU setting (Menübeállítás szerint) by Actual Page Length (Tényleges oldalhossz alapján)	

CSOPORT	KELLÉK	FUNKCIÓ	BEÁLLÍTÁSOK	
			ML5720/ML5721	ML5790/ML5791
Cut Sheet Top (Papírlapok – elülső) folyt.	Cut Sheet Auto Eject Position (Papírlapok automatikus kiadási pozíciója)	A papírlapok alján lévő nyomtatható terület kiválasztása papírlap üzemmódban (a karakterek középpontjának pozíciója).	6,35 mm (3/12") 12,70 mm (6/12") 14,82 mm (7/12") Invalid (Érvénytelen)	
	TOF (Lap teteje) beállítása	A papírlapok TOF-pozíciójára vonatkozó referenciapozíció-beállítási érték kiválasztása. A pozíció a (+) értékek segítségével a papír alja, a (-) értékek segítségével pedig a papír teteje felé mozgatható 1/144 hüvelykes (0,176 mm) (ML5720/21), illetve 1/180 hüvelykes (0,141 mm) (ML5790/91) lépésekben.	-20 ~ -1 0 +1 ~ +20	-30 ~ -1 0 +1 ~ +30
	Cut Sheet Top of Form (Papírlapok – lap teteje)	A lap teteje (TOF) pozíció referencialhelyzetét adja meg papírlapok betöltése esetén. (Az első sorban lévő karakterek középső részéig.)	2,12 mm (1/12") 4,23 mm (2/12") 6,35 mm (3/12") 8,47 mm (4/12") 10,58 mm (5/12") 12,70 mm (6/12") 14,82 mm (7/12") 16,93 mm (8/12") 19,05 mm (9/12") 21,17 mm (10/12") 23,28 mm (11/12") 25,40 mm (12/12") 27,52 mm (13/12") User top of form (Felhasználói lap teteje beállítás)	
	LF Revise (Soremelés beállítása)	Soremelés mértékének beállítása papírlap üzemmódban.	-14 ~ -1 0 +1 ~ +14	
	Centering Position (Középre igazítási helyzet)	A beállítás segítségével a nyomtatófej mozgása korlátozható, ha keskeny hasábokba szeretne nyomtatni. Az ML5720/ML5790 típus esetén válassza a Mode 1 (1. mód) lehetőséget. Az ML5721/ML5791 típus esetén válassza a Mode 1 (1. mód) vagy a Mode 2 (2. mód) lehetőséget.	Alapértelmezett Mode 1 (1. mód) Mode 2 (2. mód)	

CSOPORT	KELLÉK	FUNKCIÓ	BEÁLLÍTÁSOK	
			ML5720/ML5721	ML5790/ML5791
Set-up (Beállítások)	Graphics (Grafika)	A nyomtatás irányának kiválasztása, ha a nyomtatási sorban kétszeres magasságú nyomtatási adatok szerepelnek.	Uni-directional (Egyirányú) Bi-directional (Kétirányú)	
	7 or 8 Bit Graphics (7 vagy 8 bites grafika) (csak ML emuláció esetén)	A grafikai beállítások módosítása.	7 8	-
	Receive Buffer Size (Fogadóbuffer mérete)	A fogadóbuffer méretének kiválasztása. Ha a „1 line” (1 sor) lehetőség van kiválasztva, akkor a fogadóbuffer mérete 2 KB.	0 K 1 Line (1 sor) 32 K 64 K 128 K	
	Paper End Detection (Papír végének érzékelése)	A papír vége érzékelésének be- vagy kikapcsolása. Az OFF (Ki) beállítás kiválasztásával felülbíráhatja az érzékelőt, és az oldal alsó széléhez közelebb is nyomtathat.	On (Be) Off (Ki)	-
	Print Registration 1 (1. nyomtatási illeszkedés)	A nyomtatás kezdőpozíciójának beállítása fordított irányú nyomtatás esetén. (A pozíció jobbra vagy balra 1/720 hüvelykes lépésekben tolható el.)	-10 ~ -1 0 +10 ~ +1	
	Print Registration 2 (2. nyomtatási illeszkedés)	A nyomtatás kezdőpozíciójának beállítása fordított irányú nyomtatás esetén. (A pozíció jobbra vagy balra 1/720 hüvelykes lépésekben tolható el.)	-10 ~ -1 0 +10 ~ +1	
	Print Registration 3 (3. nyomtatási illeszkedés)	A nyomtatás kezdőpozíciójának beállítása fordított irányú nyomtatás esetén. (A pozíció jobbra vagy balra 1/720 hüvelykes lépésekben tolható el.)	-10 ~ -1 0 +10 ~ +1	
	Print Registration 4 (4. nyomtatási illeszkedés)	A nyomtatás kezdőpozíciójának beállítása fordított irányú nyomtatás esetén. (A pozíció jobbra vagy balra 1/720 hüvelykes lépésekben tolható el.)	-10 ~ -1 0 +10 ~ +1	
	7 or 8 Bits Data Word (7 vagy 8 bites adatcsomagok)	Adatcsomagok hosszúságának kiválasztása.	7 8	-

CSOPORT	KELLÉK	FUNKCIÓ	BEÁLLÍTÁSOK		
			ML5720/ML5721	ML5790/ML5791	
Set-up (Beállítások) folyt.	Operator Panel Function (Kezelőpanel-funkció)	Választás a teljes körű és a korlátozott működés közül.	Full Operation (Teljes körű működés) Limited Operation (Korlátozott működés)		
	Reset Inhibit (Visszaállítás letiltása)	Ha ezt a beállítást Yes (Igen) értékre állítja akkor az megakadályozza a számítógéptől érkező visszaállítási jel fogadását, így elkerülhető a nyomtató alaphelyzetbe történő visszaállítása.	No (Nem) Yes (Igen)		
	Print Suppress Effective (Nyomtatás letiltása érvényes)	A „nyomtatás letiltása” beállítóparancs engedélyezése vagy letiltása.	No (Nem) Yes (Igen)		
	Auto LF (Automatikus soremelés)	Kiválasztja, hogy a nyomtató kocsi-vissza kód fogadásakor automatikus soremelést is végezzen, vagy sem. Ha a nyomatok következetesen kétszeres sortávolsággal készülnek, akkor válassza a No (Nem) értéket, ha a sorok átfedik egymást, akkor pedig a Yes (Igen) értéket.	No (Nem) Yes (Igen)		
	Auto CR (Automatikus kocsi-visszaállítás) (csak IBM emuláció esetén)	Ha azt szeretné, hogy a nyomtató a sorok végén érkező soremelés parancsok után automatikusan kocsi-visszaállítást végezzen, akkor válassza a Yes (Igen) értéket.	No (Nem) Yes (Igen)		
	Print DEL Code (DEL kód nyomtatása) (csak ML emuláció esetén)	A DEL kód (decimálisan 27) tömör négyzetként történő nyomtatásához válassza a Yes (Igen) lehetőséget.	No (Nem) Yes (Igen)	-	
	SI Select Pitch (10CPI) (SI karaktersűrűség kiválasztása, 10 CPI – csak IBM emuláció esetén)	A 10 CPI módban fogadott SI parancs kezelésének módját adja meg.	17,1 CPI 15 CPI		
	SI Select Pitch (12 CPI) (SI karaktersűrűség kiválasztása, 12 CPI – csak IBM emuláció esetén)	A 12 CPI módban fogadott SI parancs kezelésének módját adja meg.	12 CPI 20 CPI		
	Time Out Print (Időtúllépéses nyomtatás)	Az érvényes és az érvénytelen beállítás közül lehet választani.	Invalid (Érvénytelen) Valid (Érvényes)		

CSOPORT	KELLÉK	FUNKCIÓ	BEÁLLÍTÁSOK	
			ML5720/ML5721	ML5790/ML5791
Set-up (Beállítások) folyt.	Auto Select (Automatikus kiválasztás)	Meghatározza, hogy a papír betöltése után a nyomtató automatikusan készenléti állapotba kerül-e. Ha a Top of Form (Lap teteje) beállítást meg kívánja adni, akkor válassza a No (Nem) lehetőséget.	Yes (Igen) No (Nem)	
	Host Interface (Gazda illesztőfelület)	A nyomtatási parancsok fogadására használt illesztőfelület kiválasztása.	Auto Interface (Automatikus illesztőfelület) Parallel (Párhuzamos) USB Optional (Tartozék)	
	I/F Time Out (Illesztőfelület időtúllépése)	Annak az időtartamnak a beállítása, ami után az illesztőfelület tétlen állapotba kapcsol, ha nem érkezik nyomtatási parancs.	15 sec (15 mp) 30 sec (30 mp) 45 sec (45 mp) 1 min (1 perc) 2 min (2 perc) 3 min (3 perc) 4 min (4 perc) 5 min (5 perc)	
	ESC SI Pitch (ESC SI karaktersűrűség kiválasztása, csak IBM emuláció esetén)	Az ESC SI parancs fogadásakor használandó karaktersűrűség beállítására szolgál.	17,1 CPI 20 CPI	
	Select Language Set (Nyelvkészlet kiválasztása)	A nyelvkészlet módosításakor néhány általános jelet az idegen nyelvekben használt különleges karakterekkel helyettesít.	Combined (Kombinált) Code Page Only (Csak kódlap)	
	Print Style (Nyomtatási stílus)	A nyomtató ütési üzemmódjának kiválasztása.	Normal (Normál) High Speed (Nagy sebességű) Quiet (Csendes) High Copy (Nagy sebességű másolás)	
	Select Quiet Mode (Csendes mód kiválasztása)	Csendes nyomtatási üzemmód kiválasztása.	Mode 1 (1. mód) Mode 2 (2. mód)	
	Select High Copy Mode (Nagy sebességű másolási mód kiválasztása)	Nagy sebességű másolási üzemmód kiválasztása.	Mode 1 (1. mód) Mode 2 (2. mód) Mode 3 (3. mód) Mode 4 (4. mód)	
	Reverse Feed Control (Fordított adagolási vezérlés)	A fordított adagolási vezérlés beállítása.	TOF Stop (Lap tetején megáll) TOF Over (Lap tetején túllép)	
	Print Direction at DH Mode (Nyomtatási irány kétszeres magasságú módban)	A nyomtatási irány meghatározása kétszeres magasságú üzemmódban.	Uni-directional (Egyirányú) Bi-directional (Kétirányú)	
	Sleep Mode (Alvó üzemmód)	Az alvó üzemmód engedélyezése vagy letiltása.	Enable (Engedélyezés) Disable (Letiltás)	

CSOPORT	KELLÉK	FUNKCIÓ	BEÁLLÍTÁSOK	
			ML5720/ML5721	ML5790/ML5791
Set-up (Beállítások) folyt.	Sleep Time (Alvó üzemmód bekapcsolásának ideje)	Beállítja a tétlenség időtartamát, amelynek elteltével a nyomtató alvó üzemmódba vált.	5 min (5 perc) 10 min (10 perc) 15 min (15 perc) 30 min (30 perc) 60 min (60 perc)	
	Pin Control (Behúzási szabályozás)	Beállíthatja, hogy legyen- e nyomtatásvezérlés sornyomtatás közben.	-	Standard (Normál) Special (Speciális)
	Pin Control Select (Behúzási szabályozás kiválasztása)	Állítsa be a sornyomtatási módszert a Pin Control ((Behúzási szabályozás) menü Special (Speciális) beállításának érvényessége esetén.	-	Mode1 (1. mód) Mode2 (2. mód)
	Paper End (Papír vége)	A papír vége érezkelésének be- vagy kikapcsolása.	Online (készletléti állapot) Offline	
	FF Function (FF (lapemelés) funkció)	Megadja, hogy FF kód fogadásakor a nyomtató milyen papírtovábbítási műveletet hajtson végre (papírlapok esetén).	Eject (Lap kiadása) Form Feed (Lapemelés)	
	Cut Sheet Park Function (Papírlap alaphelyzeti funkció)	A papírlapok adagolásának engedélyezéséhez válassza a Valid (Érvényes) lehetőséget.	Invalid (Érvénytelen) Valid (Érvényes)	
	Feed Up when Menu Printing (Adagolás felfelé Menü nyomtatása során)	Válassza a Yes (Igen) lehetőséget, hogy a papír a felső fedél felé mozogjon a Menü nyomtatása közben.	No (Nem) Yes (Igen)	
Párhuzamos illesztőfelület)	I-prime	Megadja, hogy a nyomtató kinyomtassa vagy törölje a puffer tartalmát az I-PRIME jel fogadása alapján végzett inicializálás esetén.	Invalid (Érvénytelen) Buffer Print (Puffernyomtatás) Buffer Clear (Puffertörlés)	
	Auto Feed XT (Automatikus XT- adagolás, csak EPSON emuláció esetén)	Az Auto Feed XT (Automatikus XT-adagolás) jel érvényességét adja meg.	Valid (Érvényes) Invalid (Érvénytelen)	
	Bi-direction (Kétirányú)	Megadja, hogy a nyomtató visszaküldi-e a készülékazonosítót vagy sem az IEEE1284 szabványnak megfelelően.	Enable (Engedélyezés) Disable (Letiltás)	

CSOPORT	KELLÉK	FUNKCIÓ	BEÁLLÍTÁSOK	
			ML5720/ML5721	ML5790/ML5791
Serial I/F (Soros illesztő, soros porthoz való csatlakoztatás esetén jelenik meg.)	Parity (Paritás)	None (Nincs): nincs paritásbit. Odd (Páratlan): páratlan paritás. Even (Páros): páros paritás. Ignore (Mellőz): paritáshiba esetén a nyomtató nem konvertálja a karaktert ox40 kódú karakterré.	None (Nincs) Odd (Páratlan) Even (Páros) Ignore (Mellőz)	
	Serial Data 7/8 Bits (Soros adatok 7/8 bit)	Soros adatok bitszámának kiválasztása.	8 bit 7 bit	
	Protocol (Protokoll)	A soros illesztő foglaltságjelzési módjának kiválasztása.	Ready/Busy (Kész/foglalt) X-On/X-Off Ready/Busy & X-ON/X-OFF (Kész/Foglalt és X-ON/X-OFF)	
	Diagnostic Test (Ellenőrző teszt)	Válassza ki ezt a menüelemet az RS-232C illesztő be- és kimeneti jelei ellenőrzésének végrehajtásához.	No (Nem) Yes (Igen)	
	Busy Line (Foglalt vonal)	A foglalt vonal beállítása.	SSD- SSD+ DTR RTS	
	Baud Rate (Átviteli sebesség)	Az adatátviteli sebesség beállítása.	9,600 bps 4,800 bps 2,400 bps 1,200 bps 600 bps 300 bps 19,200 bps	
	DSR Signal (DSR-jel)	A DSR-jel kiválasztása.	Valid (Érvényes) Invalid (Érvénytelen)	
	DTR Signal (DTR jel)	A soros illesztő DTR jelváltási módjának beállítása.	Ready on Power UP (Bekapcsoláskor kész) Ready on Select (Kiválasztáskor kész)	
	Busy Time (Foglalt időtartam)	A BUSY (FOGLALT) és a READY (KÉSZ) állapot közötti minimális időtartam beállítása.	0.2 sec (0,2 mp) 1.0 sec (1 mp)	
	Stop Bit	A stopbit kiválasztása.	1 bit 2 bit	
	Receive error (Fogadási hiba)	A fogadási hiba kiválasztása.	Checked (Ellenőrizve) Unchecked (Nincs ellenőrizve)	

CSOPORT	KELLÉK	FUNKCIÓ	BEÁLLÍTÁSOK	
			ML5720/ML5721	ML5790/ML5791
CSF Bin 1 (1. CSF papírtartó) (Akkor jelenik meg, ha egy papírtartóval rendelkező lapadagoló van telepítve.)	Line Spacing (Sortávolság)	A sorok sűrűségének kiválasztása.	6 LPI 8 LPI	
	Page Width (Oldalszélesség) (csak az ML5721/ ML5791 típus esetén jelenik meg)	Ha letter méretű papírra szeretne nyomtatni, adja meg a 8 hüvelyk értéket.	203,2 mm (8") 345,44 mm (13,6")	
	Page Length (Oldalhosszúság)	A papírlapok hosszát adja meg.	279,4 mm (11") 296,3 mm (11 2/3") 304,8 mm (12") 355,6 mm (14") 420,9 mm (16,57") 76,2 mm (3") 82,6 mm (3,25") 84,7 mm (10/3") 88,9 mm (3,5") 93,1 mm (11/3") 101,6 mm (4") 127,0 mm (5") 139,7 mm (5,5") 152,4 mm (6") 177,8 mm (7") 203,2 mm (8") 215,9 mm (8,5")	
	Cut Sheet Auto Eject Position (Papírlapok automatikus kiadási pozíciója)	A papírlapok alján lévő nyomtatható terület kiválasztása papírlap üzemmódban (a karakterek középpontjának pozíciója).	6,35 mm (3/12") 12,7 mm (6/12") 14,82 mm (7/12")	
	TOF (Lap teteje) beállítása	A papírlapok TOF-pozíciójára vonatkozó referenciapozíció-beállítási érték kiválasztása. A pozíció a (+) értékek segítségével a papír alja, a (-) értékek segítségével pedig a papír teteje felé mozgatható 1/60 hüvelykes lépésekben.	-20 ~ -1 0 +1 ~ +20	
	Cut Sheet Top of Form (Papírlapok – lap teteje)	A lap teteje (TOF) pozíció referenciahelyzetét adja meg papírlapok betöltése esetén. (Az első sorban lévő karakterek középső részéig.)	2,12 mm (1/12") 4,23 mm (2/12") 6,35 mm (3/12") 8,47 mm (4/12") 10,58 mm (5/12") 12,70 mm (6/12") 14,82 mm (7/12") 16,93 mm (8/12") 19,05 mm (9/12") 21,17 mm (10/12") 23,28 mm (11/12") 25,40 mm (12/12") 27,52 mm (13/12") User top of form (Felhasználói lap teteje beállítás)	
	LF Revise (Soremelés beállítása)	Soremelés mértékének beállítása papírlap üzemmódban.	-14 ~ -1 0 +1 ~ +14	

CSOPORT	KELLÉK	FUNKCIÓ	BEÁLLÍTÁSOK	
			ML5720/ML5721	ML5790/ML5791
CSF Bin 1 (1. CSF papírtartó) folyt. (Akkor jelenik meg, ha egy papírtartóval rendelkező lapadagoló van telepítve.)	Centering Position (Középre igazítási helyzet)	A beállítás segítségével a nyomtatófej mozgása korlátozható, ha keskeny hasábokba szeretne nyomtatni. Az ML5720 típus esetén válassza a Mode 1 (1. mód) lehetőséget. Az ML5721 típus esetén válassza a Mode 1 (1. mód) vagy a Mode 2 (2. mód) lehetőséget.	Alapértelmezett Mode 1 (1. mód) Mode 2 (2. mód)	
Extension (Hosszabbító)	Detect Sprocket Hole (Keréklyuk érzékelése)	Válassza az Enable (Engedélyezés) lehetőséget folyamatos papír esetén, így elkerülheti a lyukak területére való nyomtatást.	Enable (Engedélyezés) Disable (Letiltás)	
	Right Margin (Fanfold) (Jobb oldali margó – leporelló)	Válassza ki a folyamatos adagolású papír jobb oldalán az üres terület beállításához.	Right Margin Over (Jobb oldali margó felül) 1 mm 3 mm 5,08 mm 10 mm 13 mm 15 mm 20 mm 25 mm	
	Right Margin (Cut Sheet) (Jobb oldali margó – papírlapok)	Válassza ki a papírlapok jobb oldalán az üres terület beállításához.	Right Margin (Jobb oldali margó) 1 mm 2 mm 3 mm 4 mm 5 mm 6 mm	

Menübeállítások inicializálása

Ha a menübeállításokat szeretné visszaállítani az alapértelmezés szerinti értékükre, hajtsa végre az alábbi lépéseket.

MEGJEGYZÉS

A beállítási menükben beállított értékek az alábbi eljárás segítségével nem inicializálhatók.

1. Állítsa a nyomtató tápellátás kapcsolóját az OFF (KI) állásba.
2. Nyomja meg és tartsa lenyomva együtt a SEL (KIVÁLASZTÁS) és az LF/FF (SOREMELÉS/LAPEMELÉS) gombot, majd kapcsolja be (ON) a nyomtatót.
Ekkor villogni kezd a SEL (KIVÁLASZTÁS) LED.
3. Nyomja meg és tartsa lenyomva a TEAR (LEVÁGÁS) gombot, és nyomja meg ismét a SEL (KIVÁLASZTÁS) gombot.

A TOF-pozíció beállítása

Az alábbi eljárás segítségével a TOF-pozíciót a referenciapozícióval (6,35 mm (0,25 hüvelyk)) összehangba állíthatja. A referenciapozíció a papír első sorát jelzi, azaz azt a pozíciót, amelyre a nyomtató a papír automatikus betöltésekor behúzza a papírt.

MEGJEGYZÉS

A TOF-pozíció beállítása papírlap és folyamatos adagolású papír üzemmódban is elvégezhető.

1. Nyomtassa ki a nyomtató menübeállításait a következő részben leírtak szerint: „[Az aktuális beállítások ellenőrzése](#)” (40. oldal). Ezután győződjön meg arról, hogy a TOF értéke 23,28 mm (11/12 hüvelyk) (papírlap vagy folyamatos adagolású papír üzemmódban egyaránt).
2. Távolítsa el a lapot a LOAD/EJECT (BETÖLTÉS/KIADÁS) gomb használatával vagy húzza vissza a folyamatos adagolású papírt a következőkben leírtak szerint: „[Folyamatos adagolású papír eltávolítása](#)” (27. oldal).
3. Állítsa a papírtípus-választó kart a kívánt papírtípusnak megfelelő helyzetbe.
4. Helyezze a papírlapot a papírtálcára (elülső vagy felső), majd a papír szélességének megfelelően állítsa be a papírvezetőket.

Folyamatos adagolású papír használata esetén helyezze a papírt a bütykös papírhúzó traktorra.

5. A papírlap betöltéséhez helyezze a lapot a lap teteje pozícióba. Ekkor automatikusan megtörténik a papír betöltése.

Folyamatos adagolású papír betöltéséhez nyomja meg a LOAD/EJECT (BETÖLTÉS/KIADÁS) gombot.

MEGJEGYZÉS

A Lap teteje alapértelmezett értéke 23,28 mm (11/12 hüvelyk).

6. Az alábbiak szerint igazítsa a papírt az első nyomtatási sorhoz:

ML5720/ML5721:

- > Ha a papírt kismértékben előre szeretné húzni (0,176 mm), nyomja meg egyszerre a LOAD/EJECT (BETÖLTÉS/KIADÁS) és a SEL (KIVÁLASZTÁS) gombokat.
- > Ha a papírt kismértékben vissza szeretné húzni (0,176 mm), nyomja meg egyszerre a LOAD/EJECT (BETÖLTÉS/KIADÁS) és az LF/FF (SOREMELÉS/LAPEMELÉS) gombokat.

ML5790/ML5791:

- > Ha a papírt kis mértékben előre szeretné húzni (0,141 mm), nyomja meg egyszerre a LOAD/EJECT (BETÖLTÉS/KIADÁS) és a SEL (KIVÁLASZTÁS) gombot.
- > Ha a papírt kis mértékben vissza szeretné húzni (0,141 mm), nyomja meg egyszerre a LOAD/EJECT (BETÖLTÉS/KIADÁS) és az LF/FF (SOREMELÉS/LAPEMELÉS) gombot.

MEGJEGYZÉS

- > *A lap teteje beállítás megadása előtt a folyamatos adagolású papír lefelé történő mozgatásához nyomja meg a TEAR (LEVÁGÁS) gombot.*
 - > *ML5720/ML5721 típusoknál: a megadott korrekciós tartomány $\pm 20/144$ hüvelyk*
 - > *ML5790/ML5791 típusoknál: a megadott korrekciós tartomány $\pm 30/180$ hüvelyk*
-

7. Miután a papírt a kívánt TOF-pozícióba állította, engedje fel az 6. lépésben jelzett gombokat. Ha a beállított pozíciót a lap teteje (TOF) pozícióként szeretné menteni, nyomja meg és tartsa lenyomva a SEL (KIVÁLASZTÁS) gombot, majd nyomja meg az LF/FF (SOREMELÉS/LAPEMELÉS) gombot.

Hibaelhárítás

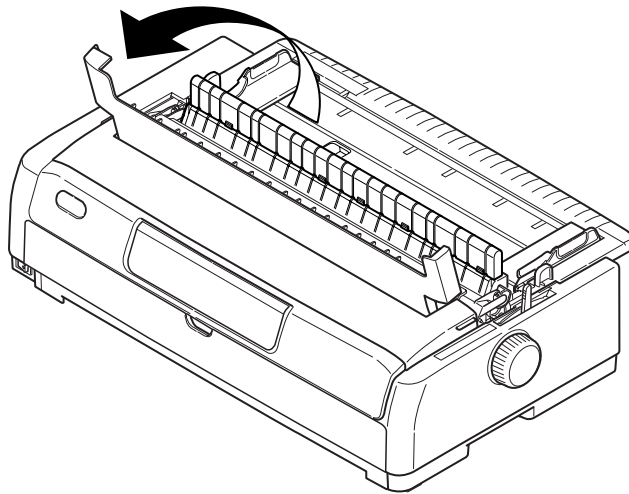
Papírelakadások elhárítása

Különálló lap akadt el a nyomtatóban

FIGYELMEZTETÉS!

Ne végezzen semmilyen műveletet a nyomtató belsejében, ha a nyomtató be van kapcsolva.

1. Állítsa a nyomtató tápellátás kapcsolóját az OFF (KI) állásba.
2. Nyissa fel a felső fedelet.

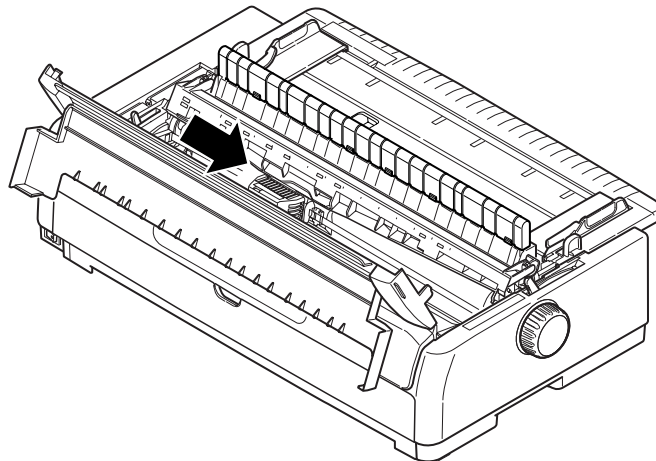


3. Állítsa a papírvastagság-választó kart a 10. pozícióba.

FIGYELMEZTETÉS!

Nyomtatás után a nyomtatófej forró lehet. A megérintése előtt mindig hagyja kihűlni.

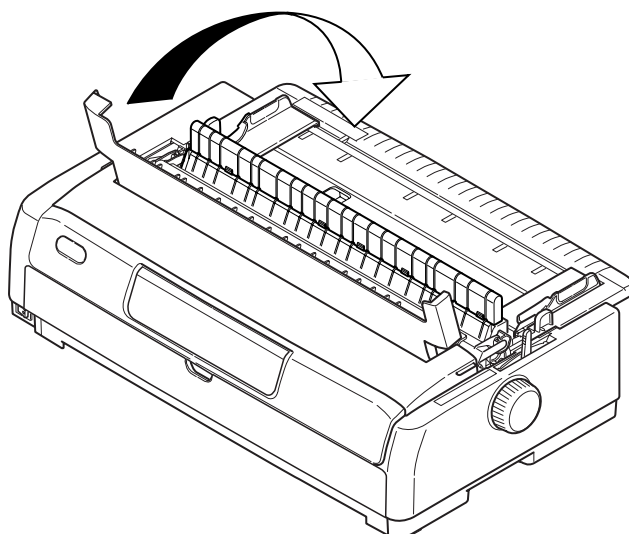
4. Távolítsa el a szalagkazettát. Lásd: „A szalagkazetta cseréje” (69. oldal).
5. Mozgassa el a nyomtatófejet a papírtól.



6. Forgassa el a hengerforgató gombot a megfelelő irányba, majd húzza ki a lapot a nyomtató felső részéből.
7. Ha egy papírdarab marad a nyomtató belsejében:
 - (a) egy csipesz segítségével fogja meg és húzza ki a papírt, vagy
 - (b) helyezzen a papírtálcába egy háromrét hajtott lapot, majd forgassa el a hengerforgató gombot, hogy a háromba hajtott papír áthaladjon a nyomtatón, és kitolja az elakadt papírdarabot.



8. A papírelakadás megszüntetése után helyezze vissza a szalagkazettát, állítsa vissza a papírvastagság-választó kart, majd zárja be a nyomtató felső fedelét.



9. Állítsa a nyomtató tápellátás kapcsolóját az ON (BE) állásba.

MEGJEGYZÉS

Különálló lapok elülső adagolásakor a fenti eljárással háríthatja el a papírelakadást.

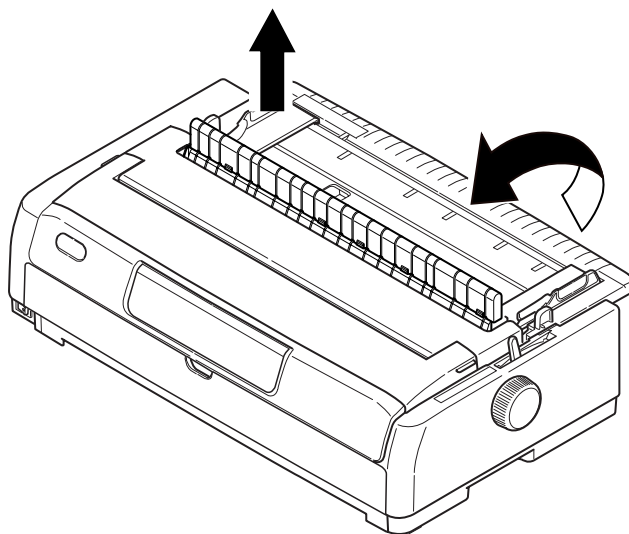
Folyamatos adagolású papír akadt el a nyomtatóban

FIGYELMEZTETÉS!

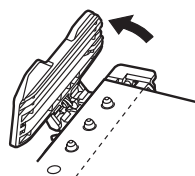
Ne végezzen semmilyen műveletet a nyomtató belsejében, ha a nyomtató be van kapcsolva.

1. Állítsa a nyomtató tápellátás kapcsolóját az OFF (KI) állásba.
2. Nyissa fel a felső fedelet.
3. Vágja le a folyamatos adagolású papír azon részét, amelyre még nem nyomtatott.

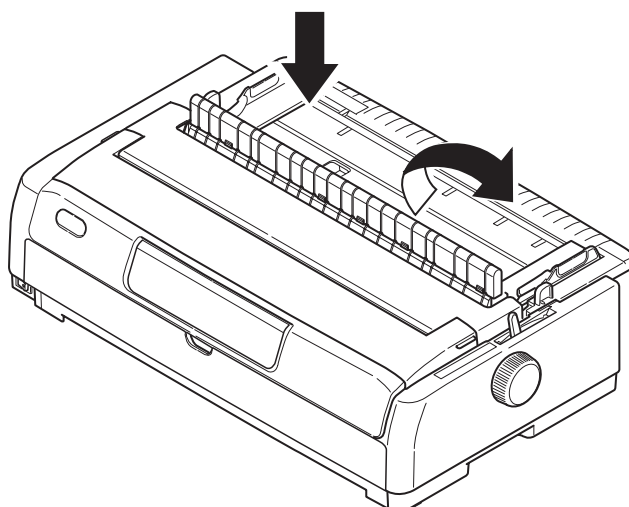
4. Vegye le a felső papírtálcát. Ehhez fogja meg a tálcát a két szélén található fülnél, és húzza felfelé, majd vegye le a nyomtatóról.



5. A folyamatos adagolású papírnak a bütykös traktorokból történő eltávolításához emelje fel mindkét bütykös traktor fedelét (1).



6. Forgassa el a hengerforgató gombot, és távolítsa el a papírt a nyomtató elülső részéből.
7. Ha a folyamatos adagolású papír egy darabja a nyomtatóban marad, helyezzen két vagy három leporelló papírból álló köteget a bütykös traktorokra, majd forgassa el a hengerforgató gombot, hogy a papírdarabot kitolja a nyomtatóból.
8. A papírelakadás megszüntetését követően engedje le a felső papírtálcát, majd csúsztassa a nyomtató eleje irányába, hogy a jelek egy vonalba essenek.



9. Csukja le a felső fedelet.
10. Állítsa a nyomtató tápellátás kapcsolóját az ON (BE) állásba.

MEGJEGYZÉS

Folyamatos adagolású papír elülső betolós adagolásakor a fenti eljárással háríthatja el a papírelakadást.

Teendők figyelmeztető jelzés esetén

Az alábbi táblázat a nyomtató által jelzett figyelmeztetések esetén szükséges teendőkkel kapcsolatban nyújt útmutatást.

JELZŐFÉNY		FIGYELMEZTETÉS JELENTÉSE ÉS TEENDŐK
SEL (KIVÁLASZTÁS)	ALARM (VÉSZJEL)	
Nem világít	Világít	Kifogyott a papír. Töltsön be papírt, majd nyomja meg a SEL (KIVÁLASZTÁS) gombot.
Nem világít	Villog	A papírtípus-választó kar nem a használt papír típusának megfelelően van beállítva. Nyomja meg a SEL (KIVÁLASZTÁS) gombot, majd állítsa a papírtípus-választó kart a megfelelő állásba.
Nem világít	Villog	Hiba a különálló lap adagolásakor. Távolítsa el a papírlapot.
Villog	Világít	A nyomtató fogadja a nyomtatási adatokat, de a nyomtatás nem kezdődik meg, mert a nyomtatóba nem töltött be papírt. Helyezzen be papírt.
Villog	Villog	A nyomtatás ekkor nem folytatható. Kapcsolja ki a nyomtatót, ellenőrizze, hogy a kocsi megfelelően mozog-e, majd kapcsolja be újra a nyomtatót. Ha a probléma a nyomtató bekapcsolása után továbbra is fennáll, lépjen kapcsolatba a viszonteladóval.

Teendők általános problémák esetén

Az alábbi táblázat segítségével állapítsa meg az egyes tünetek lehetséges okait, és hajtsa végre a javasolt javítási műveleteket.

PROBLÉMA	OK	MŰVELET
Nincs tápellátás.		
Nincs tápellátás.	A tápkábel nincs megfelelően csatlakoztatva.	Ellenőrizze, hogy a tápkábel megfelelően csatlakozik-e az elektromos aljzathoz és a nyomtatóhoz.
	Hiba az elektromos aljzattal, vagy áramkimaradás.	Csatlakoztasson egy másik berendezést a kérdéses aljzatba, és ellenőrizze, hogy működik-e.
A készülék nem nyomtat.		
A SEL (KIVÁLASZTÁS) jelzőfény nem világít.	A nyomtató-illesztőprogram nincs megfelelően telepítve.	Telepítse újra megfelelően a nyomtató-illesztőprogramot.
	A nyomtató épp most hagyta abba a nyomtatást.	Nyomja meg a SEL gombot.
	A nyomtatóban nincs papír.	Töltsön be papírt.
A SEL (KIVÁLASZTÁS) jelzőfény világít, azonban a nyomtató nem nyomtat.	Az illesztőkábel nem csatlakozik.	Csatlakoztassa újra az illesztőkábelt.
	Rossz illesztőkábelt használ.	Használjon megfelelő illesztőkábelt.
A nyomtatófej mozog, azonban a nyomtató nem nyomtat.	A szalagkazetta nem lett behelyezve.	Helyezze be a szalagkazettát.

PROBLÉMA	OK	MŰVELET
A nyomtatási pozíció el van tolódva.		
A vízszintes nyomtatási pozíció el van tolódva.	A kezdeti pozíció a nyomtató bekapcsolása után megváltozhat.	A nyomtató bekapcsolásakor az offline állapotból váltson át online (készletléti) állapotba a SEL (KIVÁLASZTÁS) gomb segítségével. Állítsa be újra a kezdeti pozíciót. A kezdeti pozíció megváltoztatása előtt a nyomtatót ki kell kapcsolni.
A nyomtatás lelassul.		
A nyomtatás hirtelen egyirányúra vált.	A nyomtatófej túlmelegedése esetén a nyomtató automatikusan egyirányú osztott nyomtatásra vált.	Miután a nyomtatófej hőmérséklete megfelelően lecsökken, a nyomtató visszatér az eredeti üzemmódba.
PE figyelmeztetés		
A nyomtató kocsija nem működik.	A kocsi tengelye beszenyeződött.	Egy száraz ruhadarab segítségével távolítsa el az esetlegesen lerakódott papírport és szennyeződést a kocsiról.
A nyomat elmosódott.		
A karakterek túl halványak, és nem megfelelően jelennek meg a papíron.	A papírvastagság-választó kar nem a papírnak megfelelő állásban van.	Állítsa a papírvastagság-választó kart a megfelelő állásba.
	A nyomtatót nagy sebességű nyomtatásra állították be.	Állítsa a sebességet a normál értékre.
	A szalag az élettartama végére ért.	Cserélje ki a szalagot egy újra.
	A szalagkazetta nem megfelelően van behelyezve.	Helyezze be megfelelően a szalagkazettát.
	A szalag nem megfelelően csévélődött fel.	Cserélje ki a szalagkazettát egy újra.
	A szalag továbbítása nem megfelelő.	Cserélje ki a szalagkazettát egy újra.
Hiányzik egy nyomtatási sor.	Törött nyomtatótűk.	Lépjen kapcsolatba a viszonteladóval.
A nyomat a kijelzőn megjelenő adatoktól eltérő.		
A nyomat teljesen eltérő karakterekből és szimbólumokból áll.	A felhasználói alkalmazás nyomtatási beállítása helytelen.	A prioritásnak megfelelően válassza ki újból az alkalmazások nyomtatási beállításait.
	Az alkalmazás vezérlőkódjai az előző nyomtatási műveletből még mindig aktívak.	Inicializálja a nyomtatót.
	Az alkalmazás bemeneti vezérlőkódja nem megfelelő.	A nyomtatást végezze hexadecimális kiírási üzemmódban, és ellenőrizze az adatok tartalmát. Végezze el a szükséges beállításokat az alkalmazásban.
	Az illesztőkábel nincs megfelelően csatlakoztatva.	Csatlakoztassa újra megfelelően a kábelt.

PROBLÉMA	OK	MŰVELET
A TOF-pozíció (ahol a nyomtatás megkezdődik) túl magasan vagy túl alacsonyan van.	A TOF-pozíció nincs megfelelően beállítva.	Inicializálja a nyomtatót.
		Állítsa be a megfelelő TOF-pozíciót a különálló lapokhoz és a folyamatos adagolású papírhoz.
		Válassza ki az első sor nyomtatási pozícióját, és állítsa be a papír tetejének pozícióját.
Túl nagy vagy túl kicsi a bal és/vagy a jobb oldali margó.	A bal vagy a jobb oldali margó nincs megfelelően beállítva.	A papírvezető vagy a bütykös traktorok nincsenek a megfelelő helyen. A papír típusától függően válassza ki és állítsa be a megfelelő pozíciót.
		Állítsa be megfelelően a bal és a jobb oldali margót az alkalmazásban.
Folyamatos adagolású papír használatakor egyetlen űrlap tartalma két lapra nyomtatódik ki.	Az alkalmazásban kiválasztott papírhossz nem egyezik meg a papír fizikai hosszával.	Az alkalmazásban a papír hosszát a használt papír fizikai hosszának megfelelően adja meg.
Különálló lapokra történő nyomtatáskor egyetlen lap tartalma két lapra nyomtatódik ki.	Az alkalmazásban megadott papírbeállítás nem felel meg a papír fizikai méretének.	Az alkalmazásban a papír beállítását a használt papírnak megfelelően adja meg.
	Az oldalankénti sorok száma nem egyezik meg a nyomtató által automatikusan észlelt értéknek.	Az alkalmazásban hagyjon elegendő margót az oldal tetején és alján.
		Korrigálja a különálló lapokra vonatkozó LF (Soremelés) beállítást.
Egyetlen sor tartalma két sorba nyomtatódik ki.	A bal és/vagy a jobb oldali margó nincs megfelelően beállítva.	Állítsa be megfelelően a bal és a jobb oldali margót az alkalmazásban.
Folyamatos adagolású papírra történő nyomtatáskor számos üres sor keletkezik a nyomaton.	A vágási perforáció távolsága ki van választva.	Szüntesse meg a vágási perforáció távolságának kiválasztását.
Szaggatott és egyenetlen függőleges vonalak.	Ez a probléma kétirányú nyomtatás esetén fordulhat elő.	A megfelelő beállítás érdekében használja a Print Registration (Nyomtatási illeszkedés) beállítást.
A sortávolság túl nagy vagy túl kicsi.	A sortávolság nincs megfelelően kiválasztva.	Állítsa be megfelelően a sortávolságot az alkalmazásban.
Osztott nyomat		
Grafika nyomtatása esetén üres területek láthatók.	Olyan papíradagolási hibát jelent, amely különösen a szabályos karakterek nyomtatásakor észlelhető.	Nincs szó meghibásodásról.
Üres vagy torz karakterek jelennek meg kétszeres magasságú nyomtatás vagy egyéb kiterjesztett üzemmód esetén.	Ez olyan papíradagolási hibát jelent, amely egyetlen karakter nyomtatásakor végzett soremelés miatt következik be.	Nincs szó meghibásodásról. Fontos dokumentumok vagy számlák nyomtatásakor használja a nyomtató beépített betűtípusait.
A különálló lapok adagolása nem megfelelő.		
A készülék nem tölti be a papírt.	A lapok a papírvezetőtől távol találhatók.	A papírlapokat a bal szélükkel a papírvezetőhöz igazítva töltsse be a nyomtatóba.
	A lapokat nem a tálca végéig tölti be.	Töltsse be a lapokat a tálca végéig.

PROBLÉMA	OK	MŰVELET
A nyomtató a különálló lapok helyett a folyamatos adagolású papírt tölti be.	A nyomtató folyamatos adagolású papír üzemmódban van.	Távolítsa el a folyamatos adagolású papírt a nyomtatóból, majd válassza a különálló lap üzemmódot.
Papírtorzulás.	A lapokat nem a tálca végéig tölti be, vagy ferdén helyezi be őket.	Töltse be a lapokat a tálca végéig.
	A papír gyűrött, hajlott vagy egyéb módon hibás.	Cserélje ki a papírt.
	A papír nem használható a nyomtatóhoz.	A nyomtatóhoz előírt típusú papírt használjon.
A papírt nem lehet kiadni.	Az LF/FF (SOREMELÉS/ LAPEMELÉS) gombot megnyomták.	Nyomja meg a LOAD/EJECT (BETÖLTÉS/KIADÁS) gombot.
A folyamatos adagolású papír továbbítása nem megfelelő.		
Nincs soremelés, nincs papíradagolás.	A papír nincs a papírhúzó traktorok bütykein.	Töltse be a papírt megfelelően.
	A beállítókar állása nem a papír típusának megfelelő.	Állítsa a beállítókart a megfelelő állásba.
A papír elgörbül vagy elakad.	A papírt úgy töltötték be, hogy a bal szélén lévő lyukak nincsenek egyvonalban a jobb szélén lévőekkel.	A papírt úgy töltse be, hogy a bal és a jobb szélén lévő lyukak egyvonalban legyenek.
	A bal és a jobb oldali bütykös traktor között a távolság nem megfelelő, emiatt a papír túl lazán áll.	Állítsa be megfelelően a bütykös traktorok helyzetét, hogy a papír jobban megfeszítse.
	A nyomtatón ferdén adagolja a papírt.	Mozgatással egyenesítse ki a papírt.
	A papír továbbítását valami akadályozza.	Szüntesse meg az akadályt.
	A papír forrása túl messze van a nyomtatótól.	Helyezze a papírforrást a nyomtatóhoz közelebb.
	A papír nem használható a nyomtatóhoz.	A nyomtatóhoz előírt típusú papírt használjon.
A nyomaton számos üres sor látható.	A perforáció átugrása beállítás ki van választva.	Szüntesse meg a perforáció átugrása beállítás kiválasztását.
A választott perforációátugrási távolság nem felel meg a vágási perforációk fizikai helyének.	Az alkalmazásban kiválasztott papírhossz nem egyezik meg a papír fizikai hosszával.	Az alkalmazásban a papír hosszát a használt papír fizikai hosszának megfelelően adja meg. Adja meg a papír hosszát az alkalmazásban a sorok számával.
Rendellenes átváltás a különálló lap és a folyamatos adagolású papír üzemmód között.		
A nyomtató nem tölti be a különálló lapokat.	A nyomtató folyamatos adagolású papír üzemmódban van.	Állítsa a papírtípus-választó kart a különálló lap üzemmódba.
A nyomtató nem tölti be a folyamatos adagolású papírt.	A nyomtató különálló lap üzemmódban van.	Állítsa a papírtípus-választó kart a folyamatos adagolású papír üzemmódba.
A különálló lapokhoz és a folyamatos adagolású papírhoz tartozó papíradagolási műveletek is működésben vannak.	A nyomtató nem adta ki a különálló lapot.	Adassa ki a lapot a nyomtatóval.

A nyomtató tisztítása

Ha a nyomtató jó minőségű működését szeretné megőrizni, javasoljuk, hogy rendszeresen tisztítsa meg.

FIGYELMEZTETÉS!

A nyomtató tisztítása előtt állítsa a nyomtató tápellátás kapcsolóját az OFF (KI) állásba, és húzza ki a tápkábelt a nyomtatóból.

A nyomtató külseje

FIGYELEM!

Tartsa a felső fedelet zárva, nehogy tisztítószer kerüljön a nyomtató belsejébe.

A nyomtató külsejét szükség szerint, de legalább fél évente vagy 300 üzemóra után (a kettő közül a hamarabb bekövetkező időpontban) tisztítsa meg.

- > Nedvesítsen be egy pamut ruhadarabot megfelelően hígított, semleges tisztítószerrel, majd óvatosan törölje le a nyomtató külsejét.

A nyomtató belseje

FIGYELMEZTETÉS!

A nyomtatófejek a nyomtatás közben forróvá válhatnak, ezért engedje kihűlni őket, mielőtt bármilyen tisztítási műveletet végezne a nyomtató belsejében. A nyomtató tisztításához ne használjon semmilyen gyúlékony oldószert, így elkerülheti a tűz vagy az elektromos áramütés kockázatát.

A nyomtató belsejét legalább fél évente vagy 300 üzemóra után (a kettő közül a hamarabb bekövetkező időpontban) tisztítsa meg.

Egy száraz ruha, pamut törülörongy és porszívó segítségével tisztítsa meg a nyomtató belsejét a következők szerint:

A TISZTÍTANDÓ TERÜLET	MIT KELL ELTÁVOLÍTANI?
A kocsi és a körülötte lévő terület	Tisztítsa meg és távolítsa el a papírhulladékot, a piszkot, a port és a szalagfoszlányokat.
A papírút felülete	

FIGYELEM!

Amikor a nyomtató belsejét porszívó segítségével tisztítja, ne próbálja meg a szívófejnél kisebb méretű részeket megtisztítani. A nyomtató esetleges károsodásának elkerülése érdekében semmilyen működő belső alkatrészt ne tisztítson meg a szívófej segítségével.

Kellékek és tartozékok

Kellékek

Ha a nyomtatás túl halvány vagy hiányos, cserélje ki a szalagkazettát.

A szalagkazetta cseréje

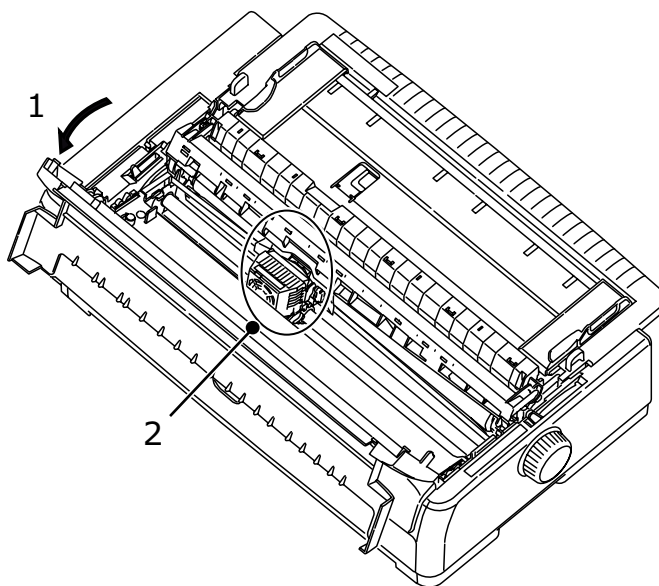
FIGYELEM!

Csakis eredeti kellékeket használjon, hogy biztosítsa a nyomtatás kiváló minőségét és a készülék eredményes működését. A nem eredeti termékek használata csökkentheti a nyomtató hatékonyságát, és érvénytelenítheti a jótállást.

FIGYELMEZTETÉS!

A szalagkazetta cseréjéhez a nyomtatót ki kell kapcsolni.

1. Állítsa a nyomtató tápellátás kapcsolóját az OFF (KI) állásba.
2. Nyissa ki a nyomtató felső fedelét, és állítsa a papírvastagság-választó kart a 10. pozícióba.

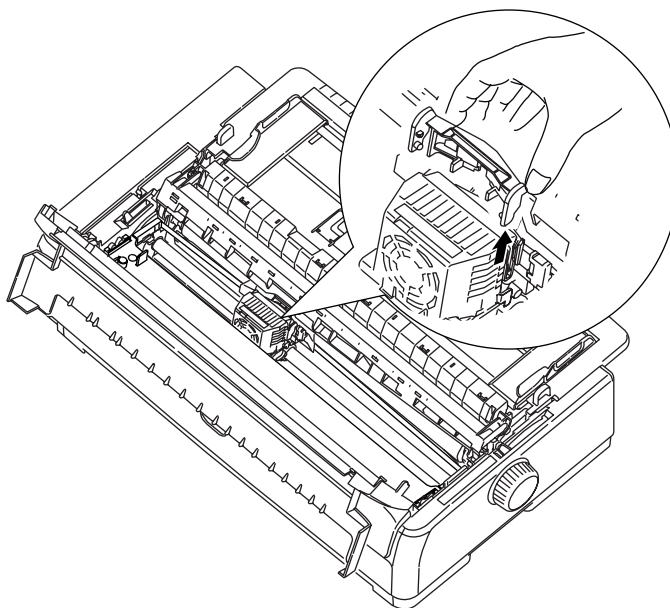


FIGYELMEZTETÉS!

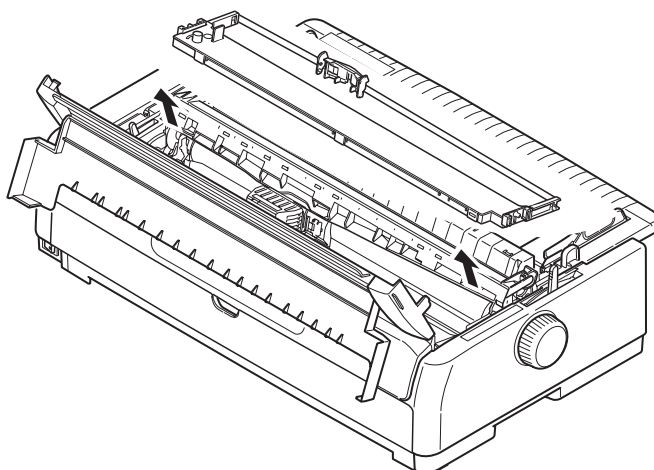
Nyomtatás után a nyomtatófej és a körülötte lévő terület forró lehet. A megérintése előtt mindig hagyja kihűlni.

3. Állítsa a kocsit középre (2) a szalagcsere helyzetbe.

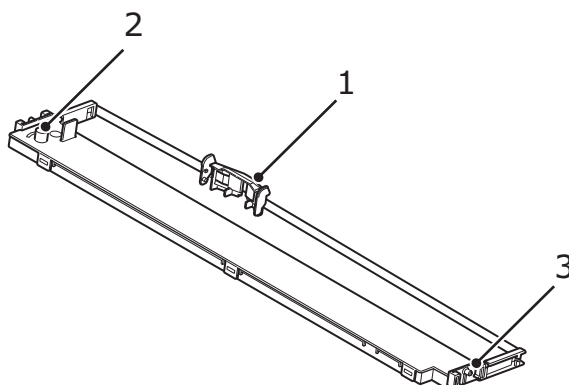
4. Fogja meg a szalagvezető széleit, majd a kocsiból való kivételhez döntse felfelé, majd kifelé.



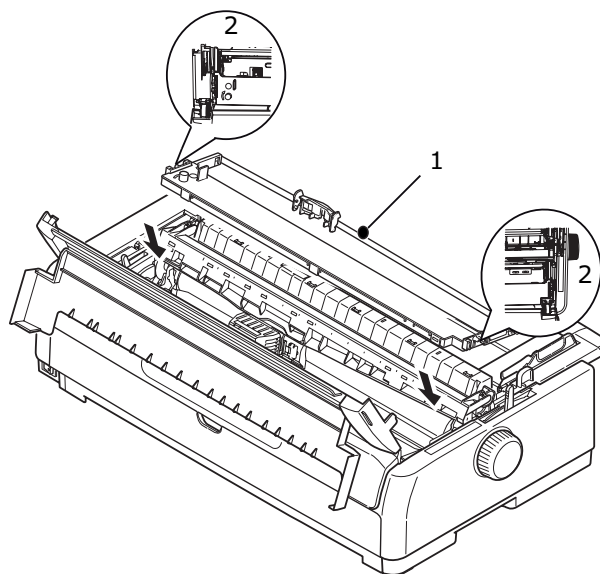
5. A szalagkazettát a két végéhez közel fogva döntse felfelé és kifelé, amíg a rögzítése meg nem szűnik, majd távolítsa el a nyilakkal jelzett irányba.



6. A kazettát a helyi előírásoknak megfelelően dobja ki.
7. Vegye ki az új szalagkazettát a csomagolásából, és figyelje meg a szalagvezető (1), a gomb (2) és a tűske (3) helyzetét.



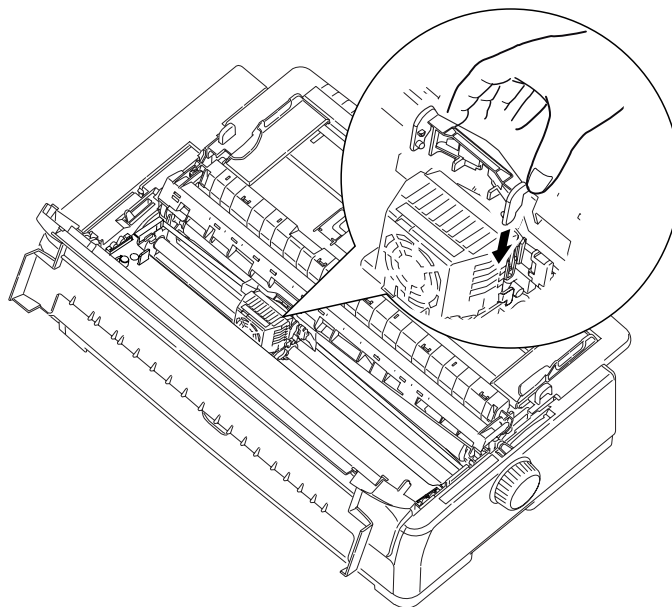
8. Helyezze a szalagkazetta (1) két végén lévő tüskéket a nyilakkal jelzett irányban a nyomtatón lévő U alakú vágatokba (2), amíg a szalagkazetta teljesen a helyére nem rögzül.



MEGJEGYZÉS

A szalagkazettát könnyebb lehet behelyezni, ha a vágatok tetejéhez illeszti. A kissé laza szalag is megkönnyítheti a szalagkazetta behelyezését.

9. Fogja meg a szalagvezető széleit, majd döntse lefelé mindaddig, amíg a szalagvezető egy vonalba nem esik a nyomtatófej nyílásával.

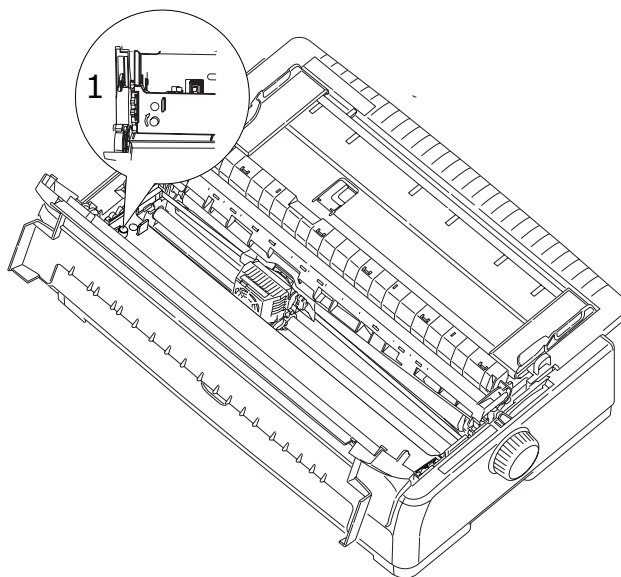


MEGJEGYZÉS

Győződjön meg arról, hogy a vezető hozzányomódik a nyomtatófej végéhez.

10. A szalag megfelelő behelyezése érdekében mozgassa vízszintesen a nyomtatófejet.

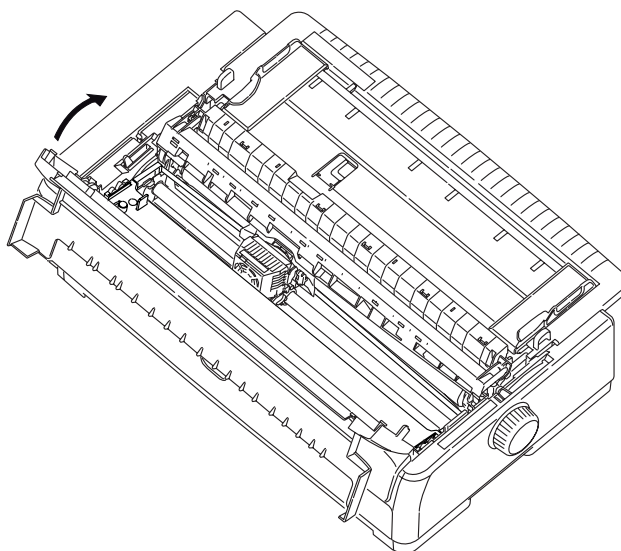
11. Fordítsa el a gombot (1) az óramutató járásával megegyező irányba (a nyíl irányába) a szalag megfeszítéséhez.



FIGYELEM!

- > Ne forgassa el a gombot az óramutató járásával ellentétes irányba, mert a szalag elakadhat.
- > Győződjön meg arról, hogy a szalag ne sérüljön meg vagy csavarodjon meg, amikor a nyomtatófej és a szalagvezető közötti nyíláson keresztül áthalad.

12. Állítsa a papírvastagság-választó kart a használt papírnak megfelelő állásba. (Lásd: „A papírvastagság-választó kar beállítása” (33. oldal).)
13. Csatolja le a felső fedelet.



14. Állítsa a nyomtató tápellátás kapcsolóját az ON (BE) állásba.

Kellékek megrendelésére vonatkozó adatok

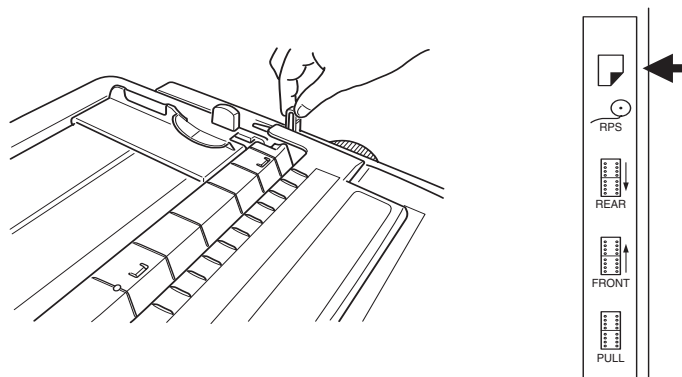
KELLÉK	TÍPUS	ÉLETTARTAM	RENDELÉSI SZÁM
Szalagkazetta (fekete)	ML5720/ML5790	8 millió karakter	44173405
	ML5721/ML5791	13 millió karakter	44173406

A készülék bővítése

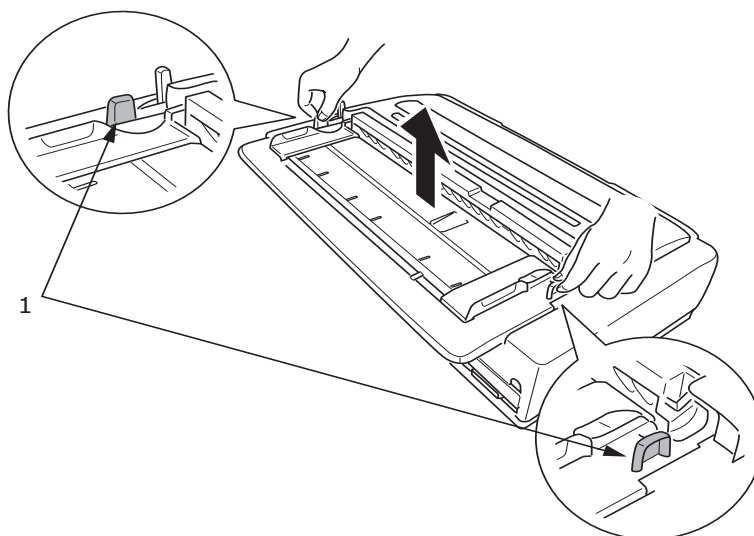
A lapadagoló telepítése

Az opcionális lapadagoló (CSF) felszereléséhez járjon el az alábbiak szerint:

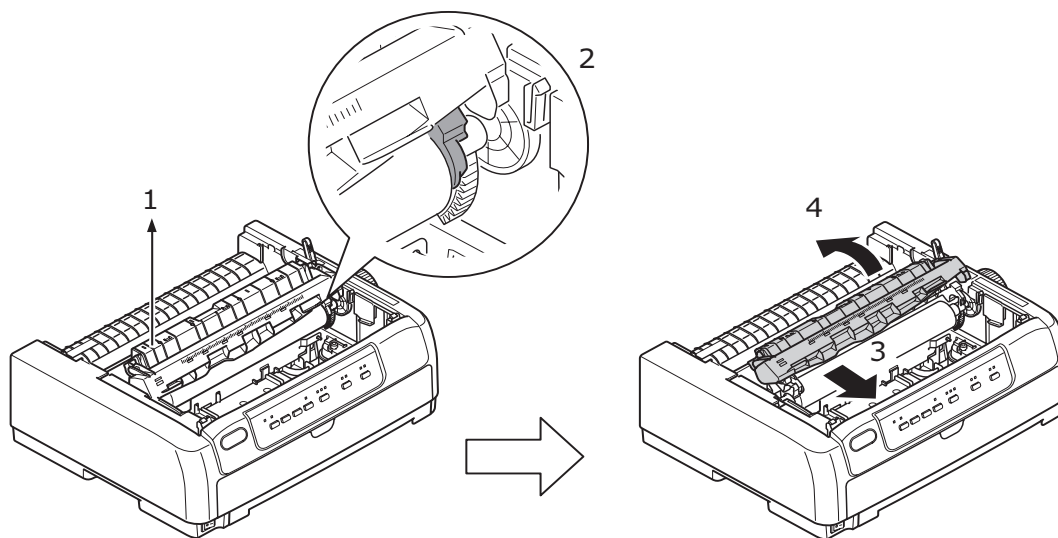
1. Győződjön meg arról, hogy a nyomtató ki (OFF) van kapcsolva.
2. Győződjön meg arról, hogy a papírtípus-választó kar a papírlapoknak megfelelő helyzetben áll.



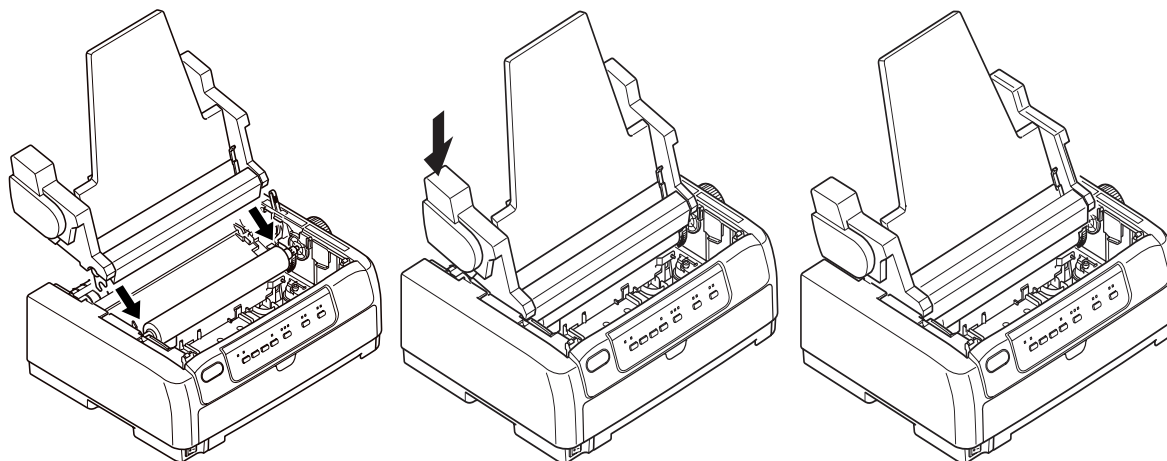
3. Nyissa ki a nyomtató felső hozzáférési fedelét, és állítsa a papírvastagság-választó kart a papírnak megfelelő állásba. Lásd: „[A papírvastagság-választó kar beállítása](#)” (33. oldal).
4. Vegye le a felső tálcát. Ehhez fogja meg a tálcát a két szélén található füleknél (1), és húzza felfelé (elfelé a nyomtatótól), majd vegye le a nyomtatóról.



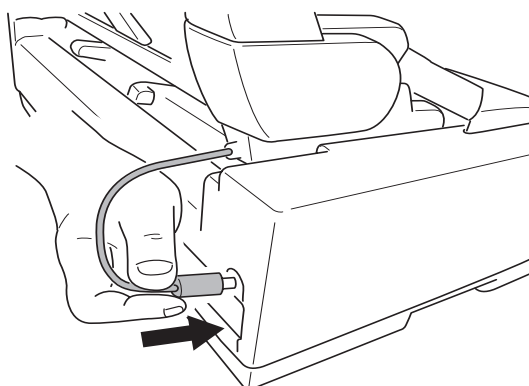
5. Távolítsa el a felhúzó-vezető szerelvényt (1) a reteszek (2) kioldásával mindkét oldalon, a szerelvény előrehúzásával (3), majd a szerelvény felfelé húzásával (4).



6. Vezesse a lapadagoló két szélét a hengerre, majd nyomja le, hogy a helyére rögzítse.



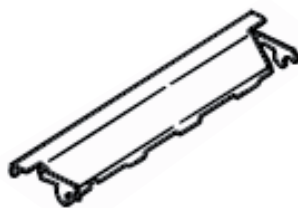
7. Csatlakoztassa a lapadagoló csatlakozóját a nyomtató hátoldalán található CSF-csatlakozóhoz.



8. Állítsa a nyomtató tápellátás kapcsolóját az ON (BE) állásba.

MEGJEGYZÉS

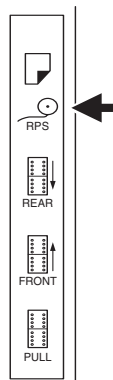
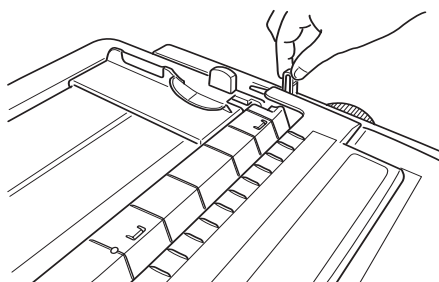
A CSF mellé csomagolt vezetőegység nem használható az ML5720/ML5721 típusú készülékkel.



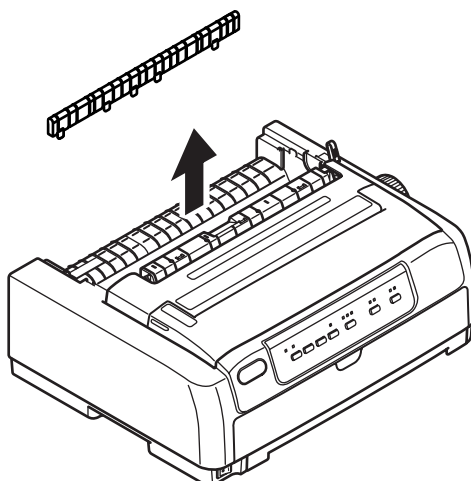
A papírtekercs-állvány felszerelése (ML5720/ML5790)

Az opcionális papírtekercs-állvány (RPS) felszereléséhez járjon el az alábbiak szerint:

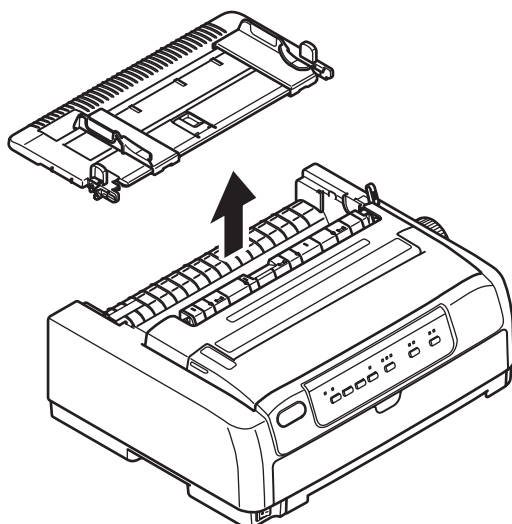
1. Győződjön meg arról, hogy a nyomtató ki (OFF) van kapcsolva.
2. Állítsa a papírtípus-választó kart RPS pozícióba.



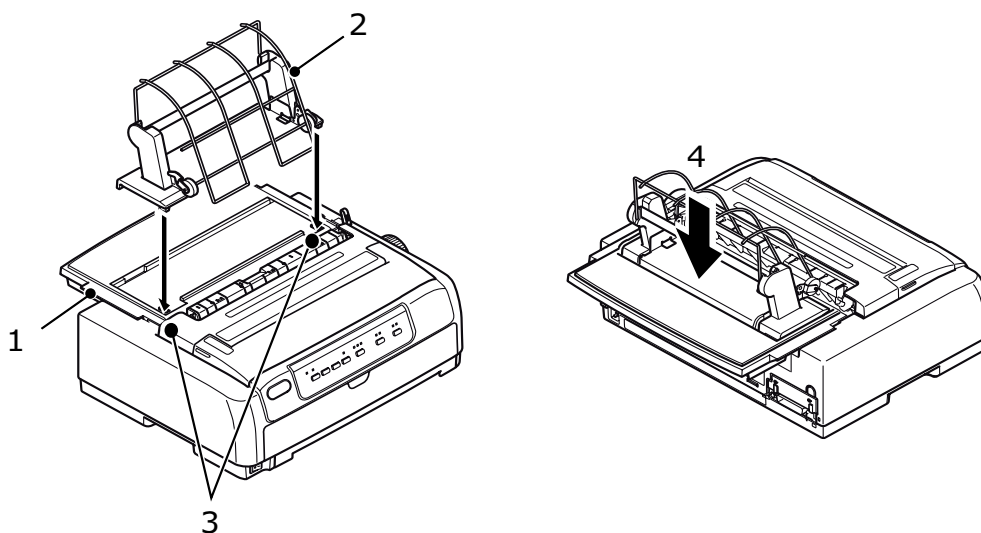
3. Távolítsa el a felhúzó-vezető szerelvény támasztékát.



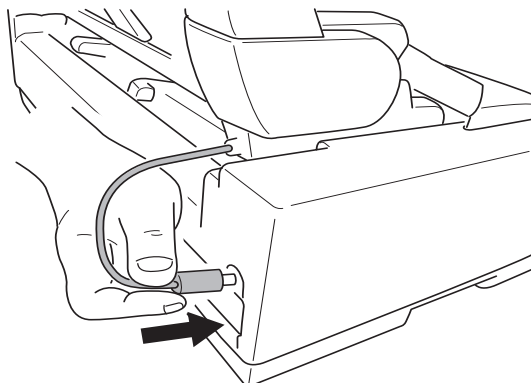
4. Vegye le a felső tálcát. Ehhez fogja meg a tálcát a két szélén található fülnél, és húzza felfelé, majd vegye le a nyomtatóról.



5. Szerelje fel az elválasztót (1). Vezesse be a papírtekerccs-állványt (2) az elválasztó befogadó nyílásaiba (3), majd nyomja hátrafelé (4).



6. Csatlakoztassa a papírtekerccs-állvány csatlakozóját a nyomtató hátoldalán található RPS-csatlakozóhoz.



Hálózati kártya és soros illesztőkártya telepítése

A fenti tartozékok telepítését az adott tartozékhoz tartozó telepítési segédlet szerint végezze.

Tartozékrendelési számok

TARTOZÉK	TÍPUS	RENDELÉSI SZÁM
Húzótraktor	ML5720/ML5790	44753902
	ML5721/ML5791	44754002
Lapadagoló – egy kosaras	ML5720/ML5790	44497402
	ML5721/ML5791	44497502
Papírtekercs-állvány	ML5720/ML5790	YA4053-1057G015
Traktor egység	ML5720/ML5790	44454902
	ML5721/ML5791	44455002
RS-232C soros csatlakozó	ML5720/ML5721	44455102
	ML5790/ML5791	
LAN7120E3 100BASE-TX/10BASE-T hálózati illesztő	ML5720/ML5721	44455302
	ML5790/ML5791	

Műszaki adatok

TÍPUS	TÍPUSSZÁM
ML5720	D22540B
ML5721	D22550B
ML5790	D22560B
ML5791	D22570B

KELLÉK	ADATOK
Nyomtatási mód	Ütő (impact) pontmátrix
Nyomtatófej ML5720/ML5721 ML5790/ML5791	18 tű, 0,3 mm (0,012 hüvelyk) átmérőjű 24 tű, 0,2 mm (0,0079 hüvelyk) átmérőjű
Méretetek ML5720/ML5790 ML5721/ML5791	438 x 375 x 191 mm (szélesség x mélység x magasság) 592 x 375 x 191 mm (szélesség x mélység x magasság) (hengerfogató gombbal, felhúzó-vezető szerelvény támasztékával és papírelválasztóval)
Tömeg ML5720/ML5790 ML5721/ML5791	7,5 kg 10 kg
Tápellátás Feszültség Frekvencia	220–240V ± 10% 50/60 Hz ± 2%
Energiafelvétel (a mellékelt tartozékok nélkül) Használat ML5720/ML5721 ML5790/ML5791 Készenléti üzemmód Energiatakarékos üzemmód	Átl. 59 W (ISO/IEC10561/Letter/Draft Range 1 (1. vázlattartomány)) Átl. 88 W (ISO/IEC10561/Letter/Draft Range 1 (1. vázlattartomány)) 15 W 2,0 W
Környezeti feltételek Üzemi Tárolási	5–35 °C, 20–80%-os relatív páratartalom (a nyomtatási pontosság tesztkörülmenyei: 15–30 °C, 40–70%-os relatív páratartalom) 10–50 °C, 5–95%-os relatív páratartalom A nyomtatót a nedvesség képződésének elkerülése érdekében az eredeti csomagolásában kell tárolni.
Zajsztint	A készülék akusztikai zajsztintje nem haladja meg az EN ISO 7779 szabvány szerint mért 57 dB(A) (ML5720/ML5721), illetve 57 dB(A) (ML5790/ML5791) értéket.

Betűrendes tárgymutató

B

bekapcsolás 11

C

csatlakozó

párhuzamos 15

USB 15

D

DIPUS

állapotfigyelő 17

gombbeállítási

segédprogram 17

lap tetejének (TOF) beállítási

segédprogramja 17

menübeállítási

segédprogram 17

E

emulációk 16

F

fájlok nyomtatása 17

felhasználói kézikönyv

lista 7

nyomtatás 8

figyelmeztető jelzések 64

folyamatos adagolású papír

elülső adagolás 22

hátsó adagolás 19

H

hibakeresés 64

I

illesztőprogramok 16

K

kezelési utasítások 36

gombok funkciói 39

jelzőfények 37

készülék bővítése

hálózati illesztőkártya 77

lapadagoló 73

papírtekercs-állvány 75

soros illesztőkártya 77

kikapcsolás 13

külön rendelhető

betöltés

a papírlap-adagolóba 31

papírtekercs-állvány 31

papírtekercs-állvány

feltöltése 32

L

lap teteje

beállítás 60

mentés 60

leszerelés

elülső bütykös

papírhúzó traktor 26

hátsó bütykös

papírhúzó traktor 21

M

menübeállítások

ellenőrzés 40

inicializálás 59

lista 42

műszaki adatok 78

N

nyomtató

elhelyezés 11

részek 9

tesztnyomtatás 13

nyomtató vezérlése a DIPUS

program használatával 17

P

papír betöltése

folyamatos adagolású

papír 18

különálló lapok 28

papír kiadása

folyamatos adagolású

papír 26

különálló lapok 30

papír útvonalának módosítása

váltás folyamatos adagolásra

papírlapokra 30

váltás különálló lapokról

folyamatos adagolásra 30

papírelakadások

folyamatos adagolású

papír 62

különálló lapok 61

papírvastagság beállítása 33

perforáció beigazítása 26

S

szalag

csere 69

rendelés 72

T

tartozékrendelési számok 77

tesztoldal 16

tisztítás

belső 68

külső 68

OKI Printing Solutions – kapcsolatfelvétel

OKI Systems (Magyarország) Kft.

H1134 Budapest,

Váci út 35,

Hungary

Telefon: +36 1 814-8000

Telefax: +36 1 814-8030

Website: www.okihu.hu

OKI EUROPE LIMITED

Blays House
Wick Road
Egham
Surrey TW20 0HJ
United Kingdom

Tel: +44 (0) 208 219 2190
Fax: +44 (0) 208 219 2199

WWW.OKIPRINTINGSOLUTIONS.COM

