



Xerox® VersaLink® C405
színes többfunkciós nyomtató
Felhasználói útmutató

© 2017 Xerox Corporation. Minden jog fenntartva. A nem közölt jogokra az Egyesült Államok szerzői jogokra vonatkozó törvénye érvényes. A jelen kiadvány tartalma semmilyen formában nem reprodukálható a Xerox Corporation engedélye nélkül.

A szerzői jogvédelem a védett anyag és információ minden formájára és tartalmára kiterjed a jelenlegi és elkövetkezendő törvényi és jogi szabályozások szerint, ide értve – korlátozás nélkül – a programok által a képernyőn megjelenített anyagokat, úgymint stílusokat, sablonokat, ikonokat, képernyőket, elrendezéseket stb.

A Xerox® és a Xerox and Design® ábrás védjegy, a Phaser®, a PhaserSMART®, a PhaserMatch®, a PhaserCal®, a PhaserMeter™, a CentreWare®, a PagePack®, az eClick®, a PrintingScout®, a Walk-Up®, a WorkCentre®, a FreeFlow®, a SMARTsend®, a Scan to PC Desktop®, a MeterAssistant®, a SuppliesAssistant®, a Xerox Secure Access Unified ID System®, a Xerox Extensible Interface Platform®, a ColorQube®, a ConnectKey®, a Global Print Driver®, a VersaLink®, az AltaLink® és a Mobile Express Driver® a Xerox Corporation védjegyei az Amerikai Egyesült Államokban és/vagy más országokban.

Az Adobe® Reader®, az Adobe® Type Manager®, az ATM™, a Flash®, a Macromedia®, a Photoshop® és a PostScript® az Adobe Systems Incorporated védjegyei az Egyesült Államokban és/vagy más országokban.

Az Apple®, a Bonjour®, az EtherTalk™, a TrueType®, az iPad®, az iPhone®, az iPod®, az iPod touch®, a Mac® és a Mac OS® az Apple Inc. az Egyesült Államokban és más országokban bejegyzett védjegyei. Az AirPrint® és az AirPrint logo® az Apple Inc. védjegyei.

A Google Cloud Print™ webes nyomtatási szolgáltatás, a Gmail™ webes levelező szolgáltatás és az Android™ mobiltechnológiai platform a Google, Inc. védjegyei.

A HP-GL®, a HP-UX® és a PCL® a Hewlett-Packard Corporation védjegye az Egyesült Államokban és/vagy más országokban.

Az IBM® és az AIX® az International Business Machines Corporation védjegye az Egyesült Államokban és/vagy más országokban.

A Microsoft®, a Windows Vista®, a Windows® és a Windows Server® a Microsoft Corporation védjegye az Egyesült Államokban és más országokban.

A McAfee®, az ePolicy Orchestrator®, és a McAfee ePO™ a McAfee, Inc. védjegyei vagy bejegyzett védjegyei az Egyesült Államok és más országokban.

A Novell®, a NetWare®, az NDPS®, az NDS®, az IPX™ és a Novell Distributed Print Services™ a Novell, Inc. védjegyei az Egyesült Államokban és más országokban.

A PANTONE® és a többi Pantone, Inc. védjegy a Pantone, Inc. tulajdona.

Az SGI® és az IRIX® a Silicon Graphics International Corp. vagy leányvállalatai védjegyei az Egyesült Államokban és/vagy más országokban.

A Sun, a Sun Microsystems és a Solaris az Oracle és/vagy leányvállalatai védjegyei vagy bejegyzett védjegyei az Amerikai Egyesült Államokban és/vagy más országokban.

A UNIX® az Egyesült Államokban és más országokban bejegyzett védjegy, amely kizárólag az X/ Open Company Limited engedélyével használható.

A Wi-Fi CERTIFIED Wi-Fi Direct® a Wi-Fi Alliance védjegye.

Dokumentumverzió 1.0, Február 2017

Tartalom

1	Biztonsági tudnivalók	9
	Megjegyzések és biztonság.....	10
	Elektromossággal kapcsolatos biztonsági tudnivalók.....	11
	Általános irányelvek.....	11
	Tápkábel.....	12
	Vészkapcsoló.....	12
	Telefonkábel.....	12
	Működéssel kapcsolatos biztonsági tudnivalók.....	13
	Üzemeltetési irányelvek.....	13
	Ózonkibocsátás.....	13
	A nyomtató elhelyezése.....	14
	Nyomtatókellékek.....	14
	A karbantartással kapcsolatos biztonsági tudnivalók.....	15
	Szimbólumok a nyomtatón.....	16
	Kapcsolattartó környezeti, egészségügyi és biztonsági ügyekben.....	18
2	Ismerkedés	19
	A nyomtató részei.....	20
	Előlnézet.....	20
	Egymenetes kétoldalas automatikus dokuadagoló.....	21
	Belső alkatrészek.....	22
	Hátulnézet.....	23
	Vezérlőpanel.....	24
	Bekapcsolási lehetőségek.....	26
	A nyomtató bekapcsolása, kilépés energiatakarékos módból vagy szendergő módból.....	26
	A nyomtató újraindítása, szendergő módba helyezése és kikapcsolása.....	27
	Hozzáférés a nyomtatóhoz.....	28
	Bejelentkezés.....	28
	Ismerkedés az alkalmazásokkal.....	29
	Tájékoztató oldalak.....	30
	Tájékoztató oldalak nyomtatása.....	30
	Konfigurációs jelentés.....	31
	Konfigurációs jelentés nyomtatása.....	31
	Az Embedded Web Server.....	32
	Az Embedded Web Server megnyitása.....	32
	A nyomtató IP-címének megkeresése.....	32
	A készülék üzembe helyezése és beállítása.....	33
	Telepítés és beállítás áttekintése.....	33
	A nyomtató helyének kiválasztása.....	33
	A nyomtató csatlakoztatása.....	34
	További információk.....	49

3	Testre szabás és személyre szabás	51
	A testreszabás és a személyre szabás áttekintése.....	52
	A kezdőképernyő testre szabása vagy személyre szabása.....	53
	Az alkalmazások testre szabása és személyre szabása.....	54
	A funkciólista testre szabása és személyre szabása.....	54
	A beviteli képernyő testre szabása vagy személyre szabása.....	54
	Előbeállítások mentése.....	55
	Alkalmazások testre szabásának eltávolítása.....	55
	Az alkalmazás alapértelmezett beállításainak testre szabása.....	56
4	Xerox® alkalmazások	57
	Xerox® alkalmazásgaléria.....	58
	A Xerox® alkalmazásgaléria áttekintése.....	58
	Xerox® alkalmazásgaléria-fiók létrehozása.....	59
	Bejelentkezés a Xerox® alkalmazásgaléria-fiókba.....	60
	Alkalmazás telepítése és frissítése a Xerox® alkalmazásgalériából.....	60
	Készülék.....	61
	A készülék áttekintése.....	61
	Névjegy.....	63
	Kellékek állapota.....	64
	Számlázási és használati számlálók.....	65
	Visszaállítás a gyári alapértékekre.....	65
	Távoli szolgáltatások.....	65
	Címjegyzék.....	66
	A Címjegyzék áttekintése.....	66
	A címjegyzék szerkesztése.....	66
	Kedvencek kezelése.....	70
	Munkák.....	71
	Munkák áttekintése.....	71
	Munkák kezelése.....	71
	Különleges munkatípusok kezelése.....	72
	Munkák kezelése az Embedded Web Server beágyazott webkiszolgálóban.....	76
	Másolás.....	77
	Másolás áttekintése.....	77
	Másolat készítése.....	78
	Másolási munkafolyamatok.....	80
	Azonosítókártya másolása.....	88
	Azonosítókártya-másolás áttekintése.....	88
	Azonosítókártya másolása.....	88
	E-mail.....	89
	E-mail áttekintése.....	89
	Szkenelt kép küldése e-mailben.....	89
	Szkenelés ide.....	91
	Szkenelés ide áttekintése.....	91
	Szkenelés e-mail címre.....	92
	Szkenelés USB-flashmeghajtóra.....	93
	Szkenelés felhasználó kezdőmappájába.....	94
	Szkenelés asztalra.....	95

Szkennelés megosztott mappába hálózati számítógépen.....	95
Képek szkennelése csatlakozó számítógépen található alkalmazásba	98
Fax.....	100
A faxolás áttekintése	100
Fax küldése	101
Faxolási munkafolyamat	103
USB.....	109
Az USB funkció áttekintése	109
Szkennelés USB-flashmeghajtóra.....	109
Nyomtatás USB-flashmeghajtóról.....	110
5 Nyomtatás	113
A nyomtatás áttekintése.....	114
Nyomtatási beállítások kiválasztása	115
Az illesztőprogram súgója.....	115
Windows nyomtatási beállítások.....	116
Macintosh nyomtatási beállítások	118
Nyomtatás UNIX és Linux rendszeren.....	118
Mobil nyomtatás beállításai	121
Nyomtatás USB-flashmeghajtóról.....	123
Nyomtatási funkciók	125
Munkák kezelése.....	126
Különleges munkatípusok nyomtatása	127
Papírbeállítások kiválasztása nyomtatáshoz.....	131
Méretezés.....	131
Nyomtatás a papír mindkét oldalára.....	132
Nyomtatási minőség	132
Képbeállítások	133
Képtolás.....	133
Színbeállítások.....	133
Tükörképek nyomtatása.....	134
Több oldal nyomtatása egy lapra	134
Füzetek nyomtatása	135
Speciális lapok használata.....	136
Vízjelek nyomtatása (Windows).....	138
Tájéolás.....	139
Kísérőlapok nyomtatása.....	139
Értesítés kiválasztása a munka elkészültéről Windows rendszeren.....	139
Egyedi papírméretetek használata	140
Nyomtatás egyedi papírméretekre	140
Egyedi papírméretetek meghatározása	141
6 Papír és másolóanyagok	143
Támogatott papírok	144
Ajánlott másolóanyagok.....	144
Papír rendelése.....	144
A papír betöltésének általános irányelvei.....	144
A nyomtató károsodását okozó papírok	145
Papírtárolási irányelvek	145
Támogatott papírtípusok és -súlyok	146

Támogatott szabványos papírméreték	146
Az automatikus kétoldalas nyomtatáshoz használható szabványos papírméreték.....	146
Az automatikus kétoldalas nyomtatáshoz használható papírtípusok és -súlyok.....	147
Támogatott egyedi papírméreték.....	147
Kartonkészlet	148
Papír betöltése	149
Papírbeállítások módosítása.....	149
Papír betöltése az 1. és a 2. tálcába.....	149
Papír betöltése a kézitálcába.....	152
Az 1. és a 2. tálca beállítása a papír hosszához.....	155
Nyomtatás speciális papírra	156
Borítékok	156
Címkék.....	160
7 Karbantartás	163
Általános óvintézkedések.....	164
A nyomtató tisztítása.....	165
A nyomtató külsejének tisztítása.....	165
A nyomtató belsejének tisztítása.....	167
Finombeállítási és karbantartási eljárások.....	177
Színregisztráció	177
Színkalibráció végrehajtása:	178
A Szkennelési szín egységessége eljárás végrehajtása.....	178
A papírregisztráció beállítása	179
Kellékek	181
Fogyóeszközök	181
Rendszeres karbantartási tételek.....	181
Kellékrendelés.....	182
Festékkazetták	184
Kellékek újrahasznosítása.....	184
A nyomtató kezelése	185
A számlázásmérők megtekintése.....	185
A számlázásmérő jelentésének nyomtatása	185
A nyomtató mozgatása.....	186
8 Hibakeresés	189
Általános hibaelhárítási feladatok.....	190
A nyomtató nem kapcsol be.....	190
A nyomtató gyakran alaphelyzetbe áll vagy kikapcsol	191
A nyomtató nem nyomtat.....	191
A nyomtatás túl hosszú ideig tart.....	193
A dokumentumot a gép rossz tálcából nyomtatja.....	193
Problémák az automatikus kétoldalas nyomtatással.....	194
A nyomtató szokatlan zajokat ad ki	194
Nem zárul be a papírtálca	194
Páralecsapódás keletkezett a nyomtatóban	194
Papírelakadás.....	195
A papírelakadás helyének meghatározása	195
Papírelakadások esélyének minimalizálása	196

Papírelakadások megszüntetése.....	197
Papírelakadások - hibaelhárítás	206
A nyomtatás minőségével kapcsolatos problémák.....	208
A nyomtatási minőség szabályozása	208
Papír és másolóanyagok	209
Nyomtatási minőséggel kapcsolatos problémák megoldása	209
Másolási és szkennelési problémák.....	215
Faxproblémák.....	216
Faxküldési problémák.....	216
Faxvételi problémák.....	217
Segítségkérés.....	218
Figyelmeztető üzenetek megtekintése a vezérlőpulton	218
Jelenlegi hibák megtekintése a vezérlőpanelen	218
Integrált hibaelhárítási eszközök használata.....	218
Online Support Assistant (Online támogatás)	219
Tájékoztató oldalak.....	219
További információk.....	219
A Jellemzők	221
Nyomtatókonfigurációk és opciók összefoglalása.....	222
Mevásárolható konfigurációk	222
Alapfunkciók	222
Opciók és bővítések.....	223
Fizikai adatok	224
Súly és méret	224
Alapkonfiguráció.....	224
Konfiguráció külön beszerezhető 550 lapos adagolóval.....	224
Teljes helyigény	225
Helyigény	225
Helyigény a külön beszerezhető 550 lapos adagolóval.....	226
Környezeti adatok.....	227
Hőmérséklet	227
Relatív páratartalom.....	227
Tengerszint feletti magasság.....	227
Elektromossági adatok	228
Tápegység feszültsége és frekvenciája	228
Energiafogyasztás	228
ENERGY STAR minősítéssel rendelkező termék.....	228
Németország - Blue Angel	229
Kellékek újrahasznosítása	229
Teljesítményadatok	230
Nyomtatási sebesség	230
B Megfelelőségi információk	231
Alapvető előírások	232
Egyesült Államok (FCC szabályzat)	232
Kanada.....	232
Európai tanúsítványok	233

Az Európai Közösség 4-es csoportba sorolt (Lot 4) képkötő berendezésekre vonatkozó megállapodásának környezetvédelmi információi	233
Németország	236
Törökország (RoHS szabályzat)	237
Eurázsiai Gazdasági Közösség tanúsítványa	237
Megfelelőségi információk a 2,4 GHz-es vezeték nélküli hálózati adapterhez	237
Ózonkibocsátás	237
Másolási szabályok.....	238
Egyesült Államok	238
Kanada.....	239
Egyéb országok	240
A faxolás szabályai.....	241
Egyesült Államok	241
Kanada.....	242
Európai Unió	243
Új-Zéland.....	244
Dél-Afrika	244
Biztonsági tanúsítvány	245
Material Safety Data Sheets (Anyagbiztonsági adatlapok).....	246
C Újrahasznosítás és selejtezés	247
Összes ország.....	248
Észak-Amerika	249
Európai Unió.....	250
Otthoni/háztartási környezet	250
Hivatásos/üzleti környezet.....	250
Berendezések és akkumulátorok gyűjtése és ártalmatlanítása.....	251
Akkumulátor szimbóluma – megjegyzés.....	251
Akkumulátor eltávolítása	251
Egyéb országok.....	252
D Alkalmazásfunkciók	253

Biztonsági tudnivalók

1

Ez a fejezet a következőket tartalmazza:

- Megjegyzések és biztonság..... 10
- Elektromossággal kapcsolatos biztonsági tudnivalók..... 11
- Működéssel kapcsolatos biztonsági tudnivalók..... 13
- A karbantartással kapcsolatos biztonsági tudnivalók..... 15
- Szimbólumok a nyomtatón..... 16
- Kapcsolattartó környezeti, egészségügyi és biztonsági ügyekben..... 18

A nyomtatót és ajánlott kellékeit szigorú biztonsági követelmények szerint tervezték és tesztelték. Az alábbi információk szem előtt tartásával biztosíthatja Xerox nyomtatójának folyamatos, biztonságos működését.

Megjegyzések és biztonság

A nyomtató működtetésének megkezdése előtt alaposan olvassa el az alábbi utasításokat. Nyomtatójának folyamatos, biztonságos működésének biztosításához vegye bármikor elő ezeket az utasításokat.

Xerox® nyomtatóját és annak kellékeit szigorú biztonsági követelmények szerint tervezték és tesztelték. Ennek részét képezik többek között a biztonsági ügynökségek vizsgálatai, tanúsítványai és az elfogadott elektromágneses szabályoknak és környezetvédelmi előírásoknak való megfelelés.

A termék biztonsági és környezetvédelmi tesztelését, illetve teljesítménytesztjét kizárólag Xerox® kellékanyagok használatával végezték.

Megjegyzés: Az engedély nélkül végzett módosítások, beleértve ebbe az új funkciókkal való kibővítést, illetve külső berendezések csatlakoztatását, hatással lehetnek a termék tanúsítványaira. A további részleteket a Xerox munkatársától tudhatja meg.

Elektromossággal kapcsolatos biztonsági tudnivalók

Ez a rész a következőket tartalmazza:

• Általános irányelvek.....	11
• Tápkábel.....	12
• Vészkapcsoló.....	12
• Telefonkábel.....	12

Általános irányelvek



VIGYÁZAT:

- A nyomtatón lévő résekbe és nyílásokba ne tegyen idegen tárgyakat. Feszültség alatt álló pont érintése, illetve alkatrészek rövidre zárása tüzet vagy áramütést okozhat.
- Ne távolítsa el a csavarral rögzített fedeleket és védőburkolatokat, kivéve, ha erre egy külön beszerezhető kiegészítő berendezés üzembe helyezése során utasítást kap. A kiegészítő berendezések üzembe helyezése alatt kapcsolja ki a nyomtatót. Az üzembe helyezések során a fedelek és a védőburkolatok eltávolítása előtt húzza ki a gép tápkábelét az aljzatból. A felhasználó által üzembe helyezhető opciók kivételével az ilyen fedelek és burkolatok mögött nincsenek olyan alkatrészek, amelyek szervizelését vagy karbantartását a felhasználó elvégezheti.

A felhasználó biztonságát veszélyeztető tényezők:

- Sérült vagy kopott tápvezeték.
- Folyadék került a nyomtató belsejébe.
- A nyomtatót víz érte.
- A nyomtató füstöl, vagy a felülete szokatlanul meleg.
- A nyomtató szokatlan zajt hallat vagy szagot bocsát ki.
- A nyomtató egy áramköri megszakító, biztosíték vagy más biztonsági eszköz aktiválását okozza.

Ilyen esetekben tegye a következőt:

1. Azonnal kapcsolja ki a nyomtatót.
2. Húzza ki a tápvezetékét az elektromos aljzatból.
3. Hívjon illetékes szervizszakembert.

Tápkábel

A nyomtatóval szállított tápkábelt használja.

- A tápkábelt közvetlenül csatlakoztassa egy megfelelően földelt elektromos aljzatba. Győződjön meg arról, hogy a kábel mindkét vége biztonságosan csatlakozik. Ha nem biztos benne, hogy az adott csatlakozóaljzat földelt-e, kérje ki egy elektromossági szakember véleményét.



VIGYÁZAT: A tűz és az áramütés veszélyének elkerülése érdekében ne használjon hosszabbítókábelt, elosztót, illetve tápvezetékét 90 napnál hosszabb ideig. Ha nem használható állandó dugaszolóaljzat, akkor minden nyomtatóhoz, illetve többfunkciós nyomtatóhoz kizárólag egy darab, gyárilag összeállított, megfelelő méretű hosszabbítókábelt használjon. A kábel hosszát, a vezeték méretét, a földelést és a biztonságot illetően mindig tartsa be az összes, helyileg érvényes építésügyi, tűz- és elektromos szabályzatot.

- A nyomtató elektromos hálózatra csatlakoztatásához ne használjon olyan földelt adapterdugót, amely nem rendelkezik védőcsatlakozó kapoccsal.
- A nyomtatót olyan aljzatba csatlakoztassa, amely alkalmas a megfelelő feszültség és áramerősség biztosítására. Tekintse át a nyomtató elektromosságra vonatkozó műszaki előírásait, és szükség esetén kérje ki villanszerelő véleményét.
- Ne állítsa a nyomtatót olyan helyre, ahol ráléphetnek a tápkábelére.
- Ne helyezzen semmilyen tárgyat a tápkábelre.
- Cserélje ki a tápkábelt, ha kopott vagy elhasználódott.
- Az áramütés és a kábel sérülésének elkerülése érdekében a tápkábel kihúzásakor a dugót fogja meg.

A tápkábel a nyomtató hátoldalán, csatlakoztatható eszközként csatlakozik a nyomtatóhoz. Ha a nyomtató feszültségmentesítésére van szükség, akkor a tápkábelt a hálózati aljzattól húzza ki.

Vészkapcsoló

Ha a következők közül bármelyik bekövetkezik, azonnal kapcsolja ki a nyomtatót, és húzza ki a tápkábelt a konnektorból. Az alábbi esetekben a probléma megoldásához hívja a Xerox hivatalos szervizképviselőjét:

- A készülék szokatlan szagokat vagy zajokat bocsát ki.
- A tápkábel megsérült vagy elkopott.
- Egy fali áramköri megszakító, egy biztosíték vagy egyéb biztonsági eszköz kikapcsolt.
- Folyadék került a nyomtató belsejébe.
- A nyomtatót víz érte.
- A nyomtató bármely része megsérült.

Telefonkábel



VIGYÁZAT: A tűzveszély megelőzése érdekében csak 26-os amerikai huzalmértékű (AWG) kábelt, vagy annál nagyobb átmérőjű telefonszinórt használjon.

Működéssel kapcsolatos biztonsági tudnivalók

A nyomtatót és kellékeit szigorú biztonsági követelmények szerint tervezték és tesztelték. A berendezés átesett a biztonságtechnikai intézet vizsgálatán, megszerezte a szükséges engedélyeket, és megfelel a hatályos környezetvédelmi szabályoknak.

A következő biztonsági irányelvek betartásával biztosíthatja a nyomtató folyamatos, biztonságos működését.

Üzemeltetési irányelvek

- Nyomtatás közben ne vegyen ki tálcákat.
- Nyomtatás közben ne nyissa ki a nyomtató ajtajait.
- Nyomtatás közben ne mozgassa a készüléket.
- Ügyeljen rá, hogy keze, haja, nyakkendője stb. ne kerüljön a kiadónyílás és az adagológörgők közelébe.
- A szerszámok segítségével eltávolítható burkolat a nyomtató veszélyes részeit védi. Ne távolítsa el a védőburkolatot.
- Ne iktassa ki az elektromos vagy mechanikus blokkolóeszközöket.
- Ne kísérelje meg a mélyen a termék belsejében elakadt papírok eltávolítását. Kapcsolja ki azonnal a terméket, és forduljon a Xerox helyi képviselőjéhez.



VIGYÁZAT: A beégető környékén lévő fémfelületek forróak. Az elakadt papírt mindig óvatosan távolítsa el erről a részről. Vigyázzon, hogy ne érjen a fémfelületekhez.

Ózonkibocsátás

Ez a nyomtató a szokásos működés folyamán ózont termel. A termelt ózon mennyisége a másolási mennyiségtől függ. Az ózon nehezebb, mint a levegő, és nem keletkezik olyan mennyiségben, hogy az emberekre káros lehessen. A nyomtatót jól szellőző szobában helyezze üzembe.

Az Egyesült Államokban és Kanadában további információkért látogasson el a www.xerox.com/environment oldalra. Más piacokon vegye fel kapcsolatot a Xerox helyi képviselőjével, vagy látogasson el a www.xerox.com/environment_europe oldalra.

A nyomtató elhelyezése

- A nyomtatót vízszintes, szilárd, rázkódástól mentes felületen kell elhelyezni, amely elbírja a nyomtató súlyát. A nyomtató súlyára vonatkozó adatokhoz lásd: [Fizikai paraméterek](#) oldal: 224.
- A nyomtatón lévő réseket és nyílásokat ne takarja le, és azok elé nem helyezzen semmilyen tárgyat. Ezek a nyílások szellőzésre szolgálnak, és védik a nyomtatót a túlmelegedés ellen.
- A nyomtatót olyan helyen állítsa üzembe, ahol elegendő hely áll rendelkezésre a gép működtetéséhez és szervizeléséhez.
- A nyomtatót pormentes helyen helyezze üzembe.
- A nyomtatót ne tárolja és ne működtesse szélsőségesen meleg, hideg vagy párás környezetben.
- Ne helyezze a nyomtatót hőforrás közelébe.
- A nyomtatót ne tegye ki közvetlen napsugárzásnak, és a fényérzékeny alkatrészeket óvja a fénytől.
- Ne helyezze a nyomtatót közvetlenül a légkondicionáló rendszer hideg levegőáramának útjába.
- A nyomtatót ne helyezze rázkódásnak kitett helyre.
- Az optimális teljesítmény elérése érdekében a nyomtatót a [Tengerszint feletti magasság](#) oldal: 227 részben megadott magasságon használja.

Nyomtatókellékek

- Csak a nyomtatóhoz előírt kellékeket használja. A nem megfelelő anyagok használata ronthatja a teljesítményt, és veszélyeztetheti a biztonságot.
- Tartson be minden figyelmeztetést és utasítást, amelyet a terméken, a külön rendelhető kiegészítőkön és kellékeken vagy azokhoz mellékelve talál.
- A kellékeket a csomagolásukon vagy dobozukon feltüntetett utasítások szerint tárolja.
- A kellékeket tartsa távol gyermekektől.
- Soha ne dobjon nyílt lángba festéket, festékkazettákat, dobkazettákat vagy hulladéktartályokat.
- Kazetták (például festék stb.) kezelésekor ügyeljen, hogy ne érjenek a bőréhez és a szeméhez. A szemhez érve irritációt, gyulladást okozhatnak. Ne kísérlelje meg a kazetták szétszerelését, mert az növeli a bőrrel vagy szemmel való érintkezés kockázatát.



FIGYELEM: A nem a Xerox-tól származó kellékek használata nem ajánlott. A Xerox Jótállás, a Szolgáltatási szerződés és a Teljes körű elégedettségi garancia nem vonatkozik az olyan kárra, meghibásodásra és teljesítményromlásra, amely a nem Xerox-eredetű kellékek, vagy nem a nyomtatóhoz előírt Xerox-kellékek használatából keletkezett. Teljes körű elégedettségi garancia az Amerikai Egyesült Államokban és Kanadában áll rendelkezésre. Ezekon a helyeken kívül a garancia más-más területeket fedhet le. A részleteket a Xerox helyi képviselőjétől tudhatja meg.

A karbantartással kapcsolatos biztonsági tudnivalók

Ne hajtson végre olyan karbantartási eljárást, amelyet a nyomtatóval szállított dokumentáció nem ismertet.


- A készülék tisztításához csak szőszmentes törlőruhát használjon.
- A kellékeket és a szokásos karbantartáshoz szükséges cikkek tilos elégetni. A Xerox®-kellékeket újrahasznosító programokról szóló információkat megtekintheti a www.xerox.com/gwa webhelyen.








VIGYÁZAT: Ne használjon aeroszolos tisztítószeret. Az elektromechanikus berendezéseken használt aeroszolos tisztítószeresek robbanást vagy tüzet okozhatnak.

Ha a készüléket folyosón vagy más szűk helyen helyezi üzembe, a helyigény megnövekedhet. Gondoskodjon arról, hogy betartja a munkahelyi biztonságra, az épületre és a tűzvédelemre vonatkozó összes előírást.

Szimbólumok a nyomtatón

Szimbólum	Leírás
	Vigyázat: Az előírások be nem tartása esetén előforduló súlyos vagy akár halálos sérülések veszélyére hívja fel a figyelmet.
	Túlhevülési figyelmeztetés: Forró felület a nyomtatón vagy a nyomtatóban. A személyi sérülés elkerülése érdekében járjon el körültekintően.
	Vigyázat: Mozgó alkatrészek. A személyi sérülések megelőzése érdekében járjon el körültekintéssel.
	Figyelem: A tulajdonban keletkező károk megelőzése érdekében kötelezően követendő lépéseket jelöli.
	Figyelem: Az anyagi károk megelőzése érdekében vigyázzon, hogy a festékkazetta kezelésekor ne szóródjon ki festék.
	Ne érintse meg a nyomtató adott részét vagy területét.
	Ne tegye ki közvetlen napfény hatásának a dobkazettákat.
	Ne dobja tűzbe a festékkazettákat.
	Ne dobja tűzbe a hulladékgyűjtőt.
	Ne dobja tűzbe a dobkazettákat.
	Ne használjon tűzőkapcsos papírt vagy bármilyen kapcsot.

	Ne használjon hajtott, gyűrt, felpöndörödött vagy számárfüles papírlapokat.
	Ne használjon tintasugaras papírt.
	Ne használjon fóliákat és írásvetítőhöz való fóliákat.
	Ne töltsön be újra olyan papírt, amelyre korábban már nyomtatott vagy használta.
	Ne másoljon pénzt, illetékbélyeget és postai bélyeget.

A nyomtatón megjelenő összes nyomtatószimbólummal kapcsolatban tekintse meg a *Printer Symbols* (Nyomtatószimbólumok) című útmutatót a www.xerox.com/office/VLC405docs weboldalon.

Kapcsolattartó környezeti, egészségügyi és biztonsági ügyekben

Ezen Xerox termékkel és a kellékekkel kapcsolatos környezetvédelmi, egészségügyi és biztonsági kérdésekben hívja a következő információs segélyhívó vonalakat:

Egyesült Államok és Kanada: 1-800-ASK-XEROX (1-800-275-9376)

Európa: +44 1707 353 434

Az Egyesült Államokban és Kanadában termékbiztonsági információkért látogasson el a www.xerox.com/environment oldalra.

Európában termékbiztonsági információkért látogasson el a www.xerox.com/environment_europe oldalra.

Ismerkedés

2

Ez a fejezet a következőket tartalmazza:

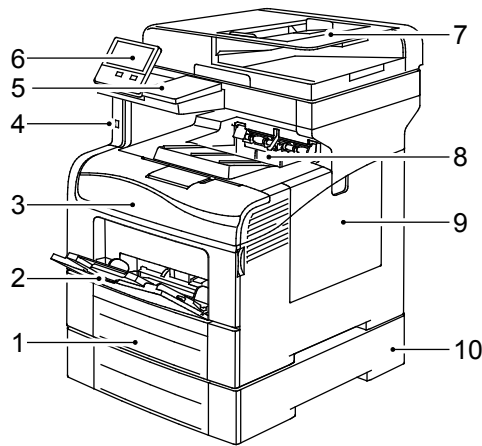
- A nyomtató részei 20
- Bekapcsolási lehetőségek 26
- Hozzáférés a nyomtatóhoz 28
- Ismerkedés az alkalmazásokkal..... 29
- Tájékoztató oldalak..... 30
- Konfigurációs jelentés..... 31
- Az Embedded Web Server..... 32
- A készülék üzembe helyezése és beállítása 33
- További információk..... 49

A nyomtató részei

Ez a rész a következőket tartalmazza:

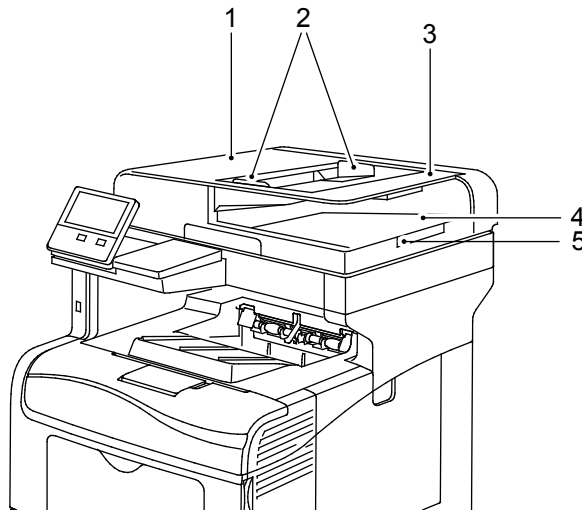
- Előlnézet20
- Egymenetes kétoldalas automatikus dokuadagoló.....21
- Belső alkatrészek22
- Hátnézet23
- Vezérlőpanel24

Előlnézet



- | | |
|-----------------------------|--|
| 1. 1. tálca | 6. Vezérlőpanel |
| 2. Kézitálca | 7. Egymenetes kétoldalas automatikus dokuadagoló |
| 3. Elülső ajtó | 8. Gyűjtőtálca |
| 4. USB-memória csatlakozója | 9. Jobb oldali ajtó |
| 5. Kártyaolvasó rekesze | 10. Opcionális 550 lapos adagoló (2. tálca) |

Egymenetes kétoldalas automatikus dokuadagoló



- | | |
|--|---|
| 1. Dokuadagoló felső fedele | 4. Dokumentumok gyűjtőtálcája |
| 2. Papírvezetők | 5. Dokumentum-gyűjtőtálca hosszabbítója |
| 3. Egymenetes kétoldalas automatikus dokuadagoló | |

Íránymutatás az automatikus dokuadagoló használatához

Az automatikus egymenetes kétoldalas dokuadagoló az alábbi méretű eredetikkel működik:

- Szélesség: 140–216 mm (5,5–8,5")
- Hosszúság: 140–356 mm (5,5–14")
- Súly: 60–125 g/m²

Amikor eredeti dokumentumokat tölt a kétoldalas automatikus dokuadagolóba, kövesse az alábbi irányelveket:

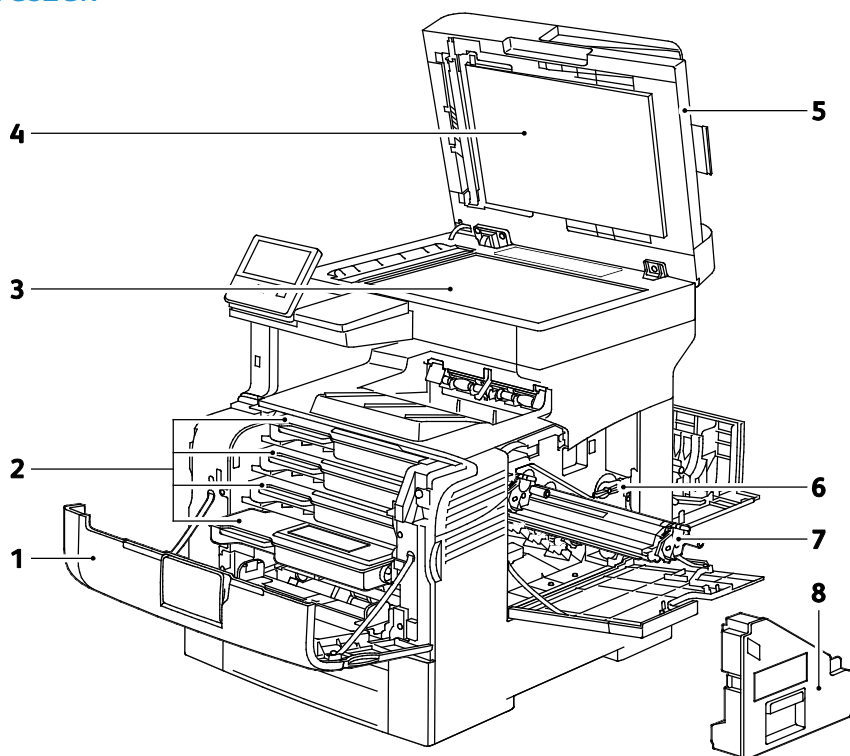
- Az eredeti dokumentumokat a másolandó oldalukkal felfelé töltsse be úgy, hogy a dokumentum teteje kerüljön először az adagolóba.
- Csak különálló, ép papírlapokat helyezzen a kétoldalas automatikus dokuadagolóba.
- A papírvezetőket állítsa az eredeti dokumentumok mellé.
- Csak akkor helyezzen lapot a kétoldalas automatikus dokuadagolóba, ha a papíron lévő tinta már száraz.
- Ne töltsön be a MAX jelzésnél több eredetit.

A dokuüveggel kapcsolatos tanácsok

A dokuüvegre helyezhető eredetik maximális mérete 216 × 356 mm (8,5 × 14"). Az alábbi típusú eredetik másolásához vagy szkenneléséhez a kétoldalas automatikus dokuadagoló helyett használja inkább a dokuüveget:

- Papír papírkapoccsal vagy tűzőkapoccsal
- Ráncos, felkunkorodó, hajtogatott, szakadt vagy bemetszéseket tartalmazó papír
- Bevonatos, önindigós papír vagy egyéb, nem papírból készült tárgyak, mint például textil vagy fém
- Borítékok
- Könyvek

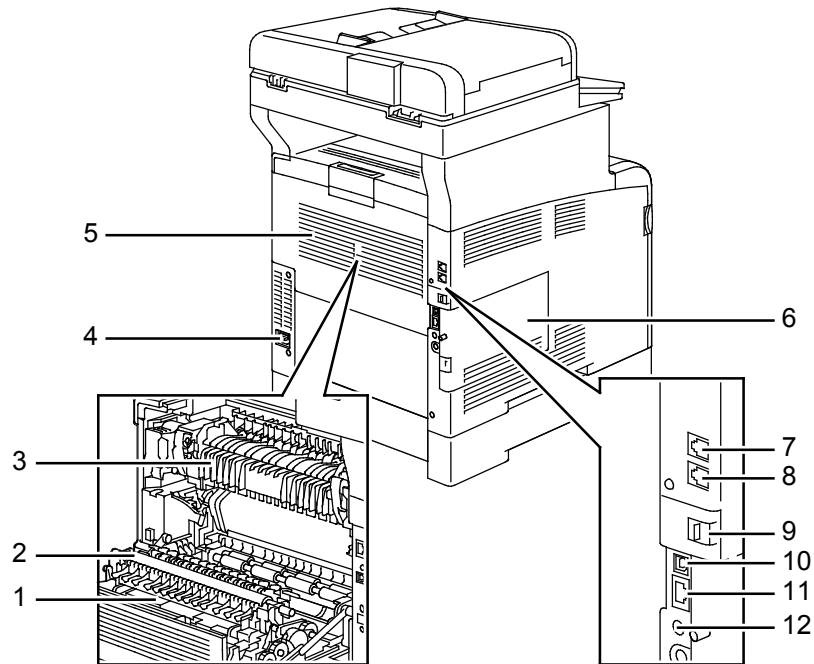
Belső alkatrészek



1. Elülső ajtó
2. Festékkazetták
3. Dokuüveg
4. Dokumentumfedél

5. Egymenetes kétoldalas automatikus dokuadagoló
6. Hulladékgyűjtő zárolása
7. Dobkazetták
8. Hulladékgyűjtő

Hátulnézet



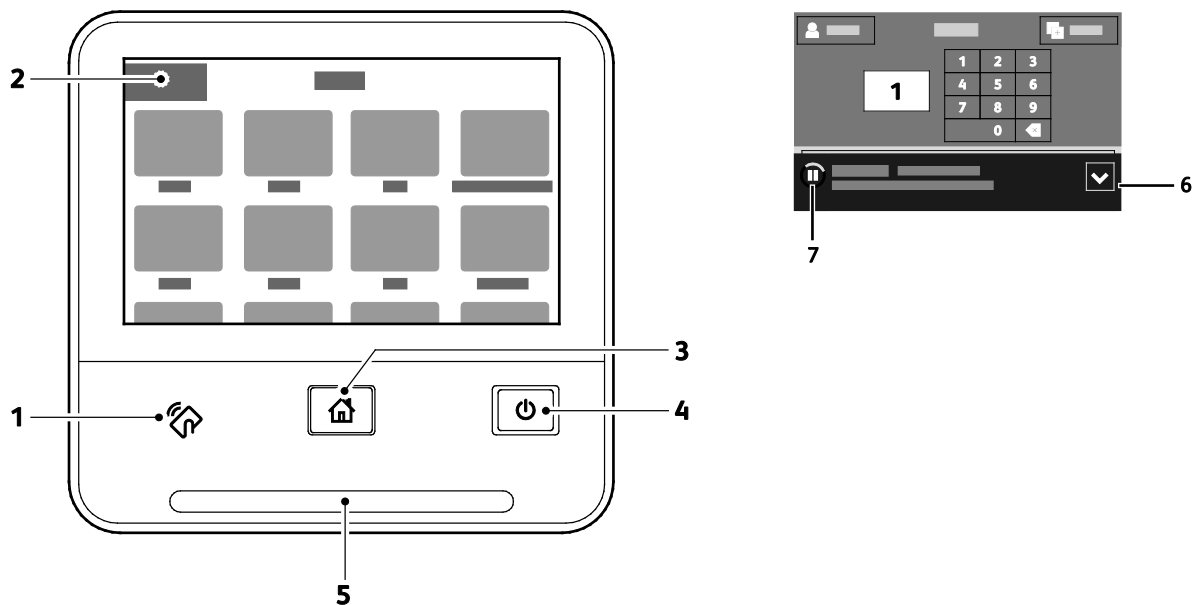
1. Duplex egység
2. Átvivőhenger
3. Beégető
4. Tápcsatlakozó
5. Hátsó ajtó
6. Bal oldali fedél

7. Telefonvonal csatlakozója
8. Faxvonal csatlakozója
9. Vezeték nélküli hálózati adapter portjának fedele
10. USB-port, „B” típus
11. Ethernet-port
12. FDI-csatlakozó

Vezérlőpanel

A vezérlőpanelen egy érintőképernyő, valamint gombok találhatók, amelyeket megnyomva vezérelheti a nyomtató funkcióit. A vezérlőpanel:

- Megjeleníti a nyomtató aktuális működési állapotát.
- Hozzáférést biztosít a nyomtatási, a másolási és a szkennelési funkciókhoz.
- Hozzáférést biztosít a referenciaanyagokhoz.
- Hozzáférést biztosít a Tools (Programmód) és Setup (Beállítás) menükhöz.
- Figyelmeztet a papír behelyezésére, kellek cseréjére, az elakadások elhárítására.
- Megjeleníti a hibákat és a figyelmeztetéseket.
- A Főkapcsoló/ébresztés gomb, ami a nyomtató be- és kikapcsolásához használható. Ez a gomb alkalmas az energiatakarékos módok használatához is, és villogva jelzi a nyomtató energiaellátási állapotát.



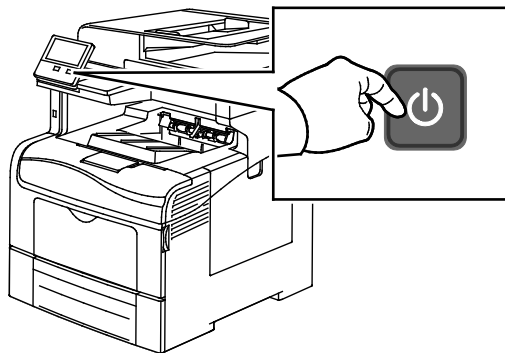
Tétel	Név	Leírás
1	NFC-terület	Az NFC (Near Field Communication) rövid hatótávú kommunikációs technológia lehetővé teszi az egymástól legfeljebb 10 cm-re lévő eszközök közötti kommunikációt. Az NFC-terület segítségével hálózati kapcsolatra tehet szert, vagy felállíthatja a készülék és a nyomtató közötti TCP/IP-kapcsolatot.
2	Érintőképernyő	A képernyő információkat jelenít meg, és hozzáférést biztosít a nyomtató funkcióihoz.
3	Kezdőlap gomb	Ezzel a gombbal megnyithatja a Kezdőlap menüjét, ahol hozzáférhet a nyomtató különféle szolgáltatásaihoz, például a másoláshoz, a szkenneléshez és a faxoláshoz.
4	Főkapcsoló/ébredés	Ezzel a gombbal különféle energiaellátással kapcsolatos funkcióhoz férhet hozzá. Amikor a nyomtató ki van kapcsolva, ezzel a gombbal kapcsolhatja be a nyomtatót. <ul style="list-style-type: none"> Ha a nyomtató be van kapcsolva, a gomb megnyomásával egy menüt jeleníthet meg a vezérlőpanelen. Ebben a menüben kiválaszthatja, hogy a nyomtató szendergő módba lépjen, újrainduljon, vagy kikapcsoljon. Amikor a gép be van kapcsolva, de alacsony fogyasztású vagy szendergő módban van, a nyomtatót felébresztheti ezzel a gombbal. Amikor a nyomtató be van kapcsolva, a nyomtató kikapcsolásához tartsa 10 másodpercig lenyomva a gombot. A gomb villogása jelzi a nyomtató energiaellátási állapotát. <ul style="list-style-type: none"> Amikor lassan villog, a nyomtató alacsony energiafelvételi módban vagy szendergő módban van. Amikor gyorsan villog, a nyomtató éppen kikapcsol vagy kilép alacsony energiafelvételi módból.
5	Állapotjelző LED	Ez az állapotjelző kék vagy sárga villogással jelzi a nyomtató státuszát. Kék <ul style="list-style-type: none"> A sikeres hitelesítési kérést a kék állapotjelző egyszeri felvillanása jelzi. A kék fény lassú, egyszeri felvillanása jelzi, hogy a felhasználó másolási vagy nyomtatási munkát kezdeményezett a vezérlőpanelen. A kék fény kétszeri, lassú felvillanása azt jelenti, hogy a gép fax- vagy nyomtatási munkát fogadott a hálózatról. A jelzőfény kék színnel gyorsan villog a gép bekapcsolásakor, illetve akkor, amikor Wi-Fi Direct kapcsolat létesítésére irányuló kérelmet fogad. Sárga <ul style="list-style-type: none"> Sárgán villog, ha a felhasználó figyelmét igénylő hiba vagy figyelmeztetés történt. Például olyankor, amikor az aktuális munka során kifogyott a festék vagy a papír, illetve elakadt a papír. A rendszerhibát is villogó sárga fény jelzi, amelyhez általában hibakód is tartozik.
6	Értesítési szalag	Az alkalmazásokat tartalmazó terület alatti előugró szalagon értesítések és üzenetek jelennek meg. Az értesítés teljes szövegének megtekintéséhez nyomja le a lefelé mutató nyilat. Miután átnézte az információkat, az ablak bezárásához érintse meg az X ikont.
7	Szünet gomb	Amikor a munka szkennelés vagy feldolgozás alatt van, az értesítési szalagterületen megjelenik a Szünet ikon. Az aktuális munka szüneteltetéséhez érintse meg a Szünet ikont. A szüneteltetett munkát folytathatja vagy törölheti.

Bekapcsolási lehetőségek

A nyomtató egyetlen többfunkciós gombbal rendelkezik a vezérlőpulton. A Főkapcsoló/ébredtítés gomb bekapcsolja vagy leállítja a nyomtatót. A gombbal léphet alacsony áramfelvételi módba, vagy léphet ki abból. A gomb villog, amikor a gép energiatakarékos módban van.

A nyomtató bekapcsolása, kilépés energiatakarékos módból vagy szendergő módból

Ha szeretné kikapcsolni a nyomtatót, vagy ki kíván lépni az energiatakarékos módból vagy a szendergő módból, nyomja meg a **Főkapcsoló/ébredtítés** gombot.



Megjegyzések:

- A Főkapcsoló/ébredtítés gomb a nyomtató egyetlen főkapcsolója.
- A nyomtató kilép az alacsony fogyasztású vagy szendergő módból, amikor adatokat fogad egy csatlakoztatott eszköztől.
- Amikor alacsony fogyasztású módban vagy szendergő módban van, az érintőképernyő kikapcsol, és nem használható. A nyomtató manuális felébredtéséhez nyomja meg a **Főkapcsoló/ébredtítés** gombot.

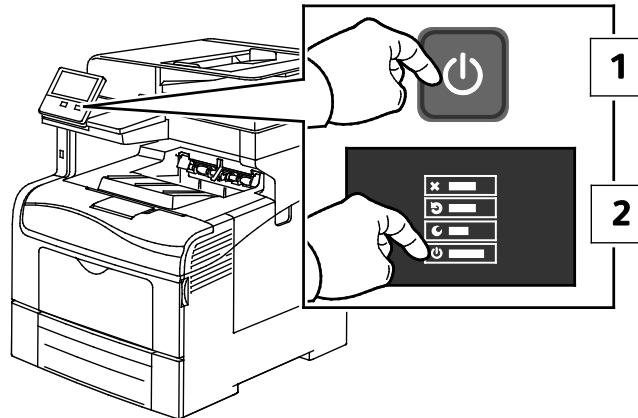


FIGYELEM: Ne húzza ki vagy dugja be a tápkábelt a nyomtató bekapcsolt állapotában.

A nyomtató újraindítása, szendergő módba helyezése és kikapcsolása

Újraindításhoz, szendergő módba lépéshez vagy a nyomtató kikapcsolásához:

1. A nyomtató vezérlőpultján nyomja meg a **Főkapcsoló/ébredés** gombot.



2. Válassza ki a kívánt beállítást.

- A nyomtató újraindításához érintse meg az **Újraindítás** gombot.
- A nyomtató szendergő módba helyezéséhez érintse meg a **Szendergő mód** gombot. Szendergő módban az érintőképernyő elsötétül, és a **Főkapcsoló/ébredés** gomb villog.
- A nyomtató kikapcsolásához érintse meg a **Kikapcsolás** lehetőséget.
- Ha a nyomtató nem reagál a **Főkapcsoló/ébredés** gomb egyszeri lenyomására, tartsa lenyomva 5 másodpercig. A nyomtató leállása közben megjelenik a Kis türelmet üzenet. 10 másodperc eltelte után az érintőképernyő elsötétül, a **Főkapcsoló/ébredés** gomb pedig addig villog, amíg a nyomtató kikapcsolása be nem fejeződik.



FIGYELEM: Ne húzza ki a tápkábelt, miközben a nyomtató kikapcsol.

Hozzáférés a nyomtatóhoz

Bejelentkezés

A bejelentkezés az a folyamat, amelynek során a felhasználó hitelesítés céljából azonosítja magát a nyomtatón. A hitelesítés beállítása után a nyomtatófunkciók eléréséhez a felhasználói hitelesítő adataival kell bejelentkeznie.

Bejelentkezés a vezérlőpulton

1. A nyomtató vezérlőpultján nyomja meg a **Kezdőlap** gombot.
2. Érintse meg a **Bejelentkezés** elemet.
3. A billentyűzet segítségével írja be a felhasználónevet, majd érintse meg a **Bevitel** gombot.
4. Ha a rendszer kéri, írja be a jelszót, majd válassza a **Bevitel** gombot.
5. Érintse meg az **OK** gombot.

Megjegyzés: Az összes jelszóval védett szolgáltatás eléréséhez ismétlje meg a 3. és a 4. lépést.

Ismerkedés az alkalmazásokkal

A készülék lehetőségeit és funkcióit a Xerox alkalmazásokon keresztül érheti el. A készülékre telepített szabványos alkalmazások a készülék kezdőképernyőjén jelennek meg. Bizonyos szabványos alkalmazások a készülék első alkalommal történő használatakor el vannak rejtve.









Amikor bejelentkezik, a személyes fiókjához beállított alkalmazások megjelennek a vezérlőpanelen.

A Xerox® alkalmazásgalériából további alkalmazásokat is letölthet. Részletek: [A Xerox alkalmazásgaléria áttekintése](#) oldal: 58.

Tájékoztató oldalak

A nyomtató rendelkezik nyomtatható tájékoztató oldalakkal. Ezek az oldalak a bemutatókat tartalmazó oldalak mellett többek között a konfigurációról és a karakterkészletekről nyújtanak információkat.

A következő tájékoztató oldalak állnak rendelkezésre:

Név	Leírás
 Konfigurációs jelentés	A Konfigurációs jelentés funkcióval nyomtatóinformációkhoz juthat hozzá, többek között a telepített opciókhoz, hálózati beállításokhoz, portbeállításokhoz, tálcadatokhoz és egyéb adatokhoz.
 Számlázási összesítő jelentés	A számlázásmérő jelentése a készülékről, valamint a mérőórák részletes állásáról és a lapszámról ad tájékoztatást.
 Kellékhasználati jelentés	A Kellékfelhasználási jelentés a fedettségi információkat és a kellekek újrendeléséhez szükséges gyári számokat tartalmazza.
 PostScript-betűkészletlista	A PostScript-betűkészletlista a nyomtatón elérhető összes PostScript-betűkészletet felsorolja.
 PCL-betűkészletlista	A PCL-betűkészletlista a nyomtatón elérhető összes PCL-betűkészletet felsorolja.
 Bemutatónyomatás	A Bemutatónyomatás funkcióval a jelenlegi nyomtatási minőséget ellenőrizheti.
 Kezdőoldal	A Kezdőoldal a nyomtató konfigurációjával és a hálózattal kapcsolatos alapvető adatokat tartalmazza.
 Munkatörténet-jelentés	A nyomtató megőrzi a korábban kinyomtatott munkák adatait, így például a dátumot, időpontot, munkatípust, dokumentumnevet, papírméretet, kimeneti szint, oldalak számát és az eredményeket. A Munkaelőzmények jelentésben legfeljebb 20 munka állapota nyomtatható ki.

Tájékoztató oldalak nyomtatása

1. A nyomtató vezérlőpultján nyomja meg a **Kezdőlap** gombot.
2. Érintse meg az **Eszköz > Névjegy > Tájékoztató oldalak** elemet.
3. Adott tájékoztató oldal kinyomtatásához érintse meg a megfelelő oldalt.
4. A Kezdőlap képernyőhöz való visszatéréshez nyomja meg a **Kezdőlap** gombot.

Konfigurációs jelentés

A Konfigurációs jelentés funkcióval termékinformációkhoz juthat hozzá, többek között a telepített opciókhoz, hálózati beállításokhoz, portbeállításokhoz, tálcadatokhoz és más egyebekhez.

Konfigurációs jelentés nyomtatása

1. A nyomtató vezérlőpultján nyomja meg a **Kezdőlap** gombot.
2. Érintse meg az **Eszköz > Névjegy > Tájékoztató oldalak** elemet.
3. Érintse meg a **Konfigurációs jelentés** elemet.
4. A Kezdőlap képernyőhöz való visszatéréshez nyomja meg a **Kezdőlap** gombot.

Az Embedded Web Server

Az Embedded Web Server beágyazott webkiszolgáló a nyomtatóra telepített adminisztrációs és konfigurációs szoftver. Segítségével a webböngészőből végezheti a nyomtató konfigurálását és adminisztrálását.

Az Embedded Web Server használatához szükséges:

- A nyomtató és hálózat közötti TCP/IP-kapcsolat (Windows, Macintosh, UNIX vagy Linux környezetben).
- TCP/IP-kapcsolat és a HTTP protokoll engedélyezése a nyomtatón.
- Hálózati kapcsolattal és JavaScript futtatását támogató webböngészővel rendelkező számítógép.

Az Embedded Web Server megnyitása

Számítógépén nyissa meg a webböngészőt. A Cím mezőbe írja be a nyomtató IP-címét, majd nyomja le az **Enter** vagy a **Return** billentyűt.

A nyomtató IP-címének megkeresése

Hálózatra csatlakozó nyomtató illesztőprogramjának telepítéséhez szüksége van a nyomtató IP-címére. Az IP-címre akkor is szüksége van, ha az Embedded Web Server révén kívánja nyomtatója beállításait módosítani. A nyomtató IP-címe a vezérlőpanelen vagy a konfigurációs jelentésben tekinthető meg.

Megjegyzés: A nyomtató bekapcsolása után a TCP/IP-cím megtekintése előtt várjon 2 percet. Ha a TCP/IP-cím 0.0.0.0, vagy 169-cel kezdődik, akkor hálózati kapcsolati hiba történt.

A nyomtató IP-címének vezérlőpulton való megtekintéséhez:

1. A nyomtató vezérlőpultján nyomja meg a **Kezdőlap** gombot.
2. Érintse meg az **Eszköz > Névjegy** elemet.
3. A kijelzőről jegyezze fel az IP-címet.
4. A Kezdőlap képernyőhöz való visszatéréshez nyomja meg a **Kezdőlap** gombot.

A nyomtató IP-címének megkeresése a konfigurációs jelentésben:

1. A nyomtató vezérlőpultján nyomja meg a **Kezdőlap** gombot.
2. Érintse meg az **Eszköz > Névjegy > Tájékoztató oldalak** elemet.
3. Érintse meg a **Konfigurációs jelentés** elemet. Az IPv4 és IPv6 protokollú IP-címet a konfigurációs jelentés Kapcsolatkezelő részében találja.
A Kezdőlap képernyőhöz való visszatéréshez nyomja meg a **Kezdőlap** gombot.

A készülék üzembe helyezése és beállítása

Referenciaanyagok:

A nyomtatóhoz mellékelt *Telepítési útmutató*.

Online Support Assistant (Online támogatás): www.xerox.com/office/VLC405support

Telepítés és beállítás áttekintése

A nyomtatás megkezdése előtt a nyomtatót be kell dugni egy elektromos aljzatba, be kell kapcsolni, és hálózathoz kell csatlakoztatni. Adja meg a nyomtató kezdeti beállításait, majd telepítse a számítógépre a nyomtató-illesztőprogramot és a segédprogramokat.

A nyomtatót csatlakoztathatja a számítógéphez közvetlenül, USB-kábellel, de használhatja a hálózaton keresztül Ethernet-kábel vagy vezeték nélküli kapcsolat segítségével is. A hardverkövetelmények és a kábelezési igények a különböző csatlakozási módszereknek megfelelően változnak. Az útválasztók (routerek), hálózati hubok és kapcsolók (switchek), modemek, Ethernet- és USB-kábelek nem részei a nyomtatócsomagnak, azokat külön kell beszerezni. A Xerox az Ethernet-kapcsolat használatát javasolja, mert ezek általában gyorsabbak, mint az USB-kapcsolatok, és segítségükkel elérhető az Embedded Web Server beágyazott webkiszolgáló is.

További információkért tekintse meg a www.xerox.com/office/VLC405docs weboldalon található *System Administrator Guide* (Rendszer-adminisztrátori útmutató) című dokumentumot.

A nyomtató helyének kiválasztása

1. Pormentes helyet válasszon, ahol a hőmérséklet 10–32 °C (50–90 °F) között van, a relatív páratartalom pedig 10–85 %-os.
Megjegyzés: A hirtelen hőmérséklet-ingadozások befolyásolhatják a nyomtatás minőségét. Hideg helységben a gyors felmelegedés páralecsapódást okozhat a gép belsejében, amely közvetlenül rontja a képátvitel minőségét.
2. A nyomtatót vízszintes, szilárd, rázkódástól mentes felületen kell elhelyezni, amely elbírja a nyomtató súlyát. A nyomtatót vízszintesen kell elhelyezni úgy, hogy mind a négy lába szilárdan támaszkodjon. A nyomtató súlyára vonatkozó adatokat lásd: [Súly és méret](#) oldal: 224. Olyan helyet válasszon, ahol megfelelően hozzáférhet a kellékekhez, és ahol a gép jól szellőzik. A nyomtató helyigényével kapcsolatban lásd a [Helyigény](#) oldal: 225 című részt.
3. A nyomtató elhelyezése után elvégezheti a berendezés tápellátáshoz, számítógéphez, illetve hálózathoz csatlakoztatását.

A nyomtató csatlakoztatása

Ez a rész a következőket tartalmazza:

- [Kapcsolat módjának kiválasztása](#)..... 34
- [Kapcsolódás számítógéphez USB-vel](#)..... 35
- [Csatlakoztatás vezetékes hálózathoz](#)..... 35
- [Csatlakozás vezeték nélküli hálózathoz](#)..... 35
- [Kapcsolódás telefonvonalhoz](#)..... 40
- [A nyomtató első alkalommal történő beállítása](#)..... 40
- [Az AirPrint beállítása](#)..... 41
- [A Google Cloud Print konfigurálása](#)..... 42
- [A szoftverek telepítése](#)..... 43

Kapcsolat módjának kiválasztása

A nyomtatót Ethernet- vagy USB-kábellel, illetve vezeték nélküli kapcsolat segítségével csatlakoztathatja számítógépéhez. Az, hogy melyik módszert választja, attól függ, hogy számítógépe csatlakozik-e hálózatra. Az USB kapcsolat közvetlen, és könnyebb beállítani. Hálózati kapcsolat létesítéséhez Ethernet-csatlakozást kell használni. Ha hálózati kapcsolatot használ, fontos tudni, hogy a számítógépe miként kapcsolódik a hálózathoz.

Megjegyzés: A hardverkövetelmények és a kábelezési igények a különböző csatlakozási módszereknek megfelelően változnak. Az útválasztók (routerek), hálózati csomópontok (hubok), hálózati kapcsolók (switchek), modemek, Ethernet- és USB-kábelek nem részei a nyomtatócsomagnak, azokat külön kell beszerezni.

- **USB:** Ha a nyomtatót egyetlen számítógéphez kívánja csatlakoztatni és nem használ hálózatot, használjon USB kábelt. Az USB-kapcsolat nagy adatsebességet kínál, bár általában nem olyan gyors, mint a hálózati kapcsolat.

Megjegyzés: Az Embedded Web Server beágyazott webkiszolgáló eléréséhez hálózati kapcsolat szükséges.

- **Hálózat:** Ha a számítógép irodai vagy otthoni hálózathoz kapcsolódik, a nyomtatót Ethernet kábellel kell a hálózatra kötni. A nyomtatót nem csatlakoztathatja közvetlenül a számítógépéhez. Útválasztón vagy hálózati kapcsolón keresztül kapcsolatot igényel. Az Ethernet-hálózat egy vagy több számítógép esetén is használható, és egyszerre több nyomtató, illetve rendszer használatát támogatja. Az Ethernet-kapcsolat általában gyorsabb, mint az USB, és az Embedded Web Server beágyazott webkiszolgáló segítségével közvetlen hozzáférést nyújt a nyomtató beállításaihoz.
- **Vezeték nélküli hálózat:** Ha a környezetében van vezeték nélküli útvonalválasztó vagy elérési pont, akkor a nyomtatót vezeték nélküli hálózaton keresztül is csatlakoztathatja a hálózathoz. A vezeték nélküli hálózati kapcsolat a vezetékessel egyező hozzáférést és szolgáltatásokat biztosít. A vezeték nélküli kapcsolat általában gyorsabb, mint az USB, és az Embedded Web Server beágyazott webkiszolgáló segítségével közvetlen hozzáférést nyújt a nyomtató beállításaihoz.
- **Telefon:** A többfunkciós nyomtatót külön telefonvonalhoz kell csatlakoztatni a faxok küldéséhez és fogadásához.

Kapcsolódás számítógéphez USB-vel

- Windows 7, Windows 8.1, Windows Server 2008, Windows 10, Windows Server 2008 R2 és Windows Server 2012.
- Macintosh OS X 10.9-es vagy újabb verzió.
- UNIX és Linux: A nyomtató hálózati interfészén keresztül támogatja a különböző UNIX-platformokhoz való csatlakozást.

A számítógép és a nyomtató USB kábellel való összekapcsolásához:

1. A szabványos A/B USB 2.0 vagy USB 3.0 kábel **B** végét dugja a nyomtató hátoldalán található USB-portba.
2. Az USB-kábel **A** végét dugja a számítógép USB-portjába.
3. Amikor megjelenik a Windows Új hardver varázslója, zárja be az ablakot.
4. Telepítse a nyomtató illesztőprogramját.

További részletek: [A szoftverek telepítése](#) oldal: 43.

Csatlakoztatás vezetékes hálózathoz

1. Győződjön meg róla, hogy a nyomtató ki van kapcsolva.
2. Kösse össze 5. kategóriájú vagy jobb kábellel a nyomtató és a hálózat vagy az útválasztó csatlakozóaljzatát. Használjon Ethernet-kapcsolót vagy útválasztót, és két vagy több Ethernet-kábelt. Az egyik kábellel kösse a számítógépet a kapcsolóhoz vagy az útválasztóhoz, a másikkal pedig a nyomtatót a kapcsolóhoz vagy az útválasztóhoz. A kapcsoló vagy az útválasztó bármelyik portjához csatlakozhat, a kimenő portot kivéve.
3. Csatlakoztassa a tápkábelt a nyomtatóhoz, majd a kábel másik végét dugja egy elektromos aljzatba, és kapcsolja be a berendezést.
4. Állítsa be a hálózati IP-címet, vagy állítsa be a nyomtatót az IP-cím automatikus észlelésére. További információkért tekintse meg a www.xerox.com/office/VLC405docs weboldalon található *System Administrator Guide* (Rendszer-adminisztrátori útmutató) című dokumentumot.

Csatlakozás vezeték nélküli hálózathoz

Vezeték nélküli helyi hálózat (WLAN) segítségével két vagy több eszközt fizikai kapcsolat nélkül is csatlakoztathat a LAN-hoz. A nyomtató olyan vezeték nélküli LAN-hoz képes csatlakozni, amelynek része egy vezeték nélküli útvonalválasztó vagy elérési pont. A nyomtató vezeték nélküli hálózathoz való csatlakoztatását megelőzően a vezeték nélküli útvonalválasztóban be kell állítani egy azonosítónevet (SSID), illetve a szükséges hitelesítési adatokat.

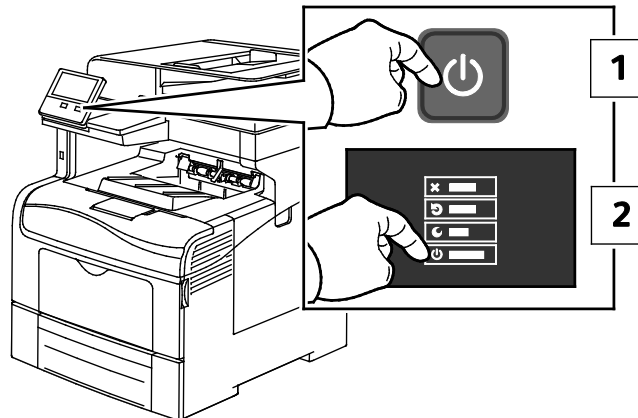
Megjegyzés: A vezeték nélküli hálózatokhoz csak azok a nyomtatók tudnak csatlakozni, amelyek el vannak látva a külön beszerezhető vezeték nélküli hálózati adapterrel.

A vezeték nélküli hálózati adapter telepítése

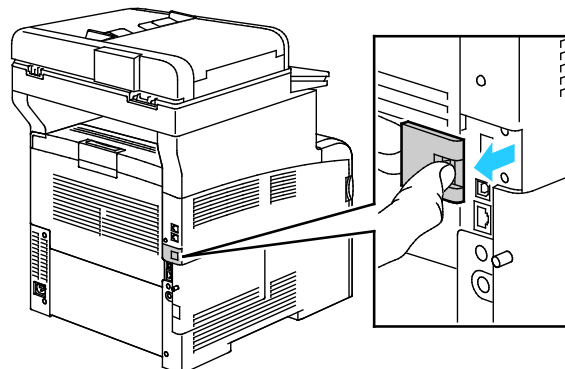
A külön beszerezhető vezeték nélküli hálózati adaptert a vezérlőkártya hátuljába kell dugni. Az adapter telepítése, illetve a vezeték nélküli hálózatkezelés engedélyezése és konfigurálása után az adapterrel csatlakozni lehet a vezeték nélküli hálózathoz.

A vezeték nélküli hálózati adapter telepítése:

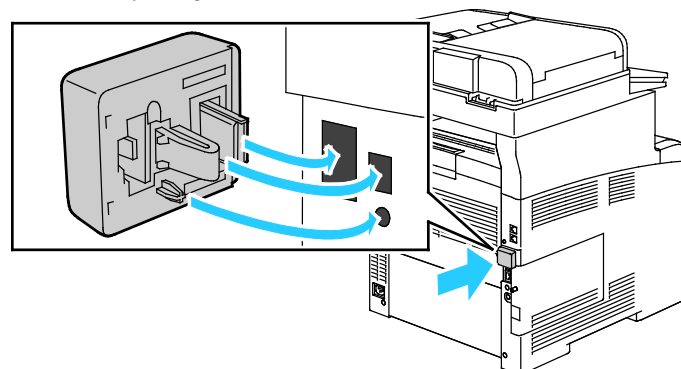
1. Kapcsolja ki a nyomtatót.



2. A vezeték nélküli hálózati adapter portfedelének eltávolításához tolja el balra a reteszt, majd húzza le a fedelet a nyomtatóról.

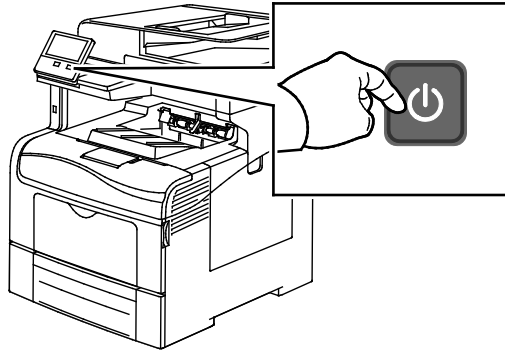


3. Távolítsa el a vezeték nélküli hálózati adapter csomagolását.
4. A vezeték nélküli hálózati adapter telepítéséhez kövesse a vezeték nélküli hálózati adapterhez mellékelt tájékoztatón szereplő eljárást.



⚠ FIGYELEM: Az adapter erővel való húzása sérülést okozhat. A vezeték nélküli hálózati adaptert a behelyezése után csak akkor vegye ki, ha az valóban szükséges, és a művelet előtt olvassa el az eltávolításra vonatkozó útmutatást. Részletek: A vezeték nélküli hálózati adapter eltávolítása.

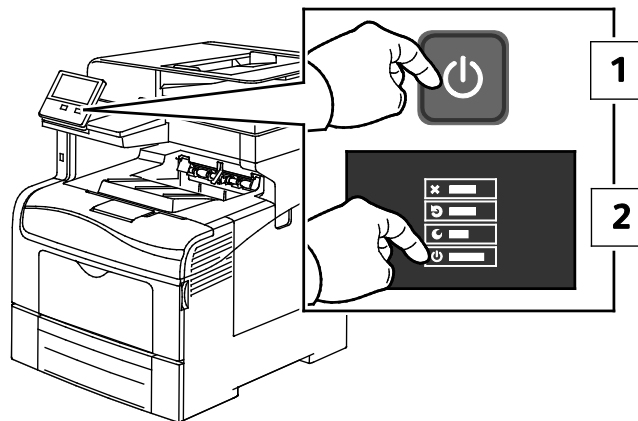
5. Kapcsolja be a nyomtatót.



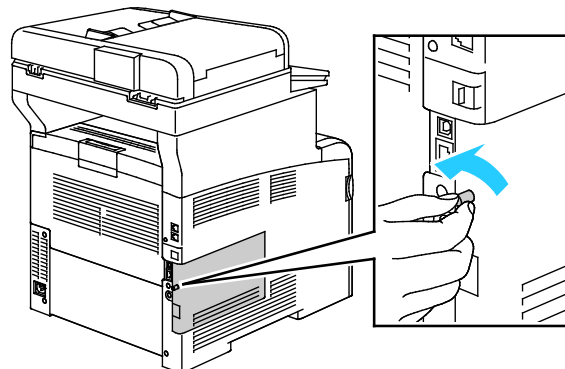
6. Konfigurálja a Wi-Fi-beállításokat. A Wi-Fi beállításainak konfigurálásával kapcsolatos részleteket a www.xerox.com/office/VLC405docs weboldalon található *System Administrator Guide* (Rendszer-adminisztrátori útmutató) című kiadványban találja.

A vezeték nélküli hálózati adapter eltávolítása

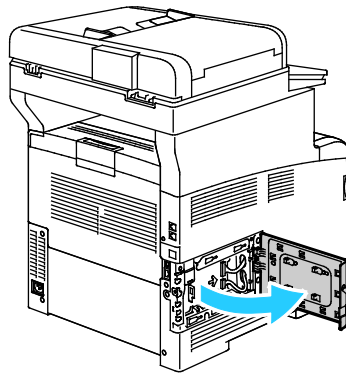
1. Kapcsolja ki a nyomtatót.



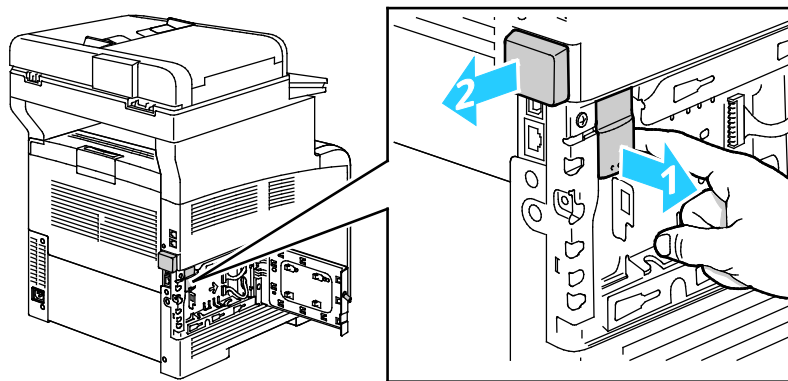
2. Lazítsa ki a bal oldali fedelet rögzítő csavart.




3. A fedél kinyitásához csúsztassa azt a nyomtató hátulja felé, majd vegye le a gépről.

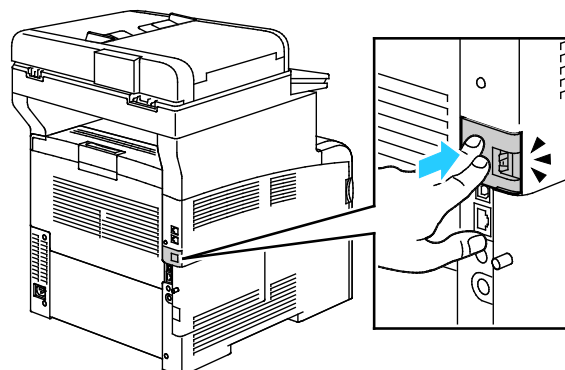


4. Nyúljon be a nyomtatóba, és húzza felfelé a kioldókart. Másik kezével fogja meg a vezeték nélküli hálózati adaptert, és óvatosan húzza ki a nyomtatóból.

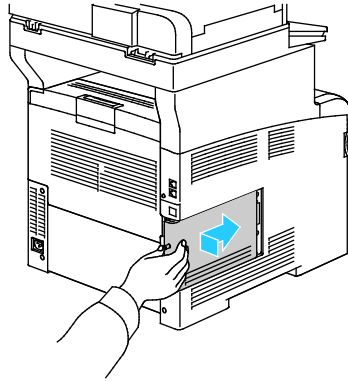


 **FIGYELEM:** Ne próbálja erővel kihúzni a vezeték nélküli hálózati adaptert. Ha megfelelően oldja ki a reteszt, az adapter könnyen kihúzható. Ha az adapter nincs kioldva, akkor megsérülhet.

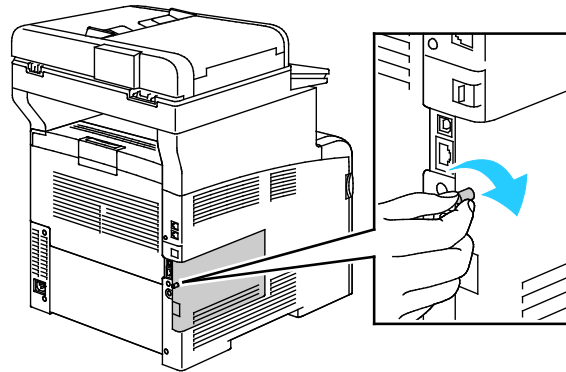
5. Ha szeretné visszahelyezni a vezeték nélküli hálózati adapter portjának fedelét, illessze a fület a kis nyílásba. Nyomja óvatosan a port fedelét a nyomtató hátulja felé, amíg a fedél a helyére nem rögzül.



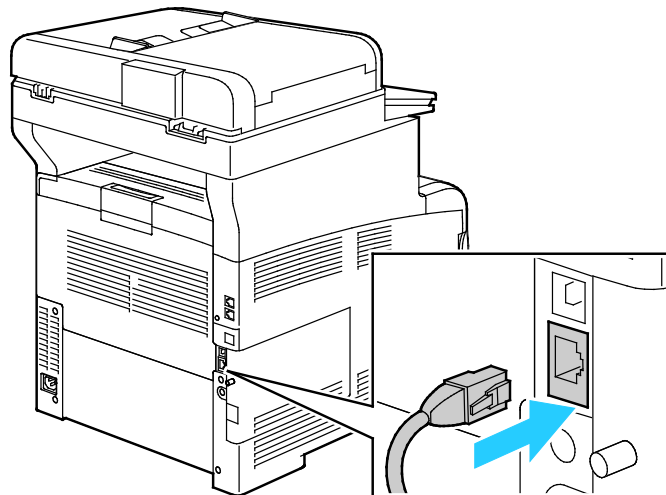
6. Tegye a helyére a bal oldali fedelet, majd csúsztassa a nyomtató elejének irányába.



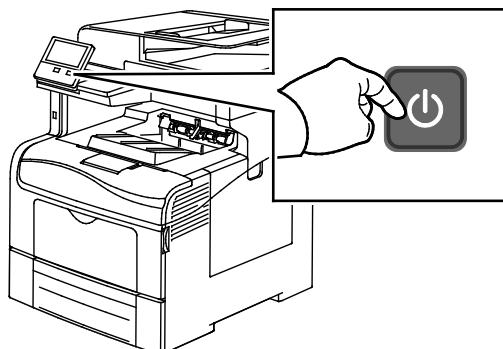
7. A fedél rögzítéséhez jobbra elforgatva húzza meg a csavart.



8. A nyomtatót USB kábellel vagy hálózaton keresztül Ethernet kábellel csatlakoztassa a számítógéphez.



9. Kapcsolja be a nyomtatót.



Megjegyzés: Ha a nyomtató korábban már telepítve volt vezeték nélküli környezetben, lehet, hogy megőrizte az előző környezet beállítási és konfigurációs adatait. Ha nem szeretné, hogy a nyomtató megkíséreljen a korábbi hálózathoz csatlakozni, állítsa alaphelyzetbe a vezeték nélküli beállításokat. További információkért tekintse meg a www.xerox.com/office/VLC405docs weboldalon található *System Administrator Guide* (Rendszer-adminisztrátori útmutató) című dokumentumot.

Csatlakozás a Wi-Fi Direct használatával

A nyomtatóhoz Wi-Fi kapcsolattal rendelkező eszközről, így többek között táblagépről, számítógépről és okostelefonról is csatlakozhat a Wi-Fi Direct használatával. A Wi-Fi Direct alapértelmezés szerint le van tiltva.

Megjegyzés: A vezeték nélküli hálózatokhoz csak azok a nyomtatók tudnak csatlakozni, amelyek el vannak látva a külön beszerezhető vezeték nélküli hálózati adapterrel.

A Wi-Fi Direct használatával való csatlakozáshoz kövesse a mobileszközkhöz tartozó útmutatást.

Csatlakozás mobileszközről a Wi-Fi Direct használatával

A Wi-Fi Direct használatával való csatlakozáshoz kövesse a mobileszközkhöz tartozó útmutatást.

Kapcsolódás telefonvonalhoz



VIGYÁZAT: A tűzveszély megelőzése érdekében csak 26-os amerikai huzalmértékű (AWG) kábelt, vagy annál nagyobb átmérőjű telefonzsinórt használjon.

1. Győződjön meg róla, hogy a nyomtató ki van kapcsolva.
2. Csatlakoztasson egy szabványos RJ11-es No. 26-os AWG (American Wire Gauge) vagy nagyobb kábelt a nyomtató hátoldalán található Line porthoz.
3. Az RJ11-es kábel másik végét csatlakoztassa egy működő telefonvonalhoz.
4. Kapcsolja be a nyomtatót.
5. Engedélyezze és állítsa be a faxfunkciókat.

A nyomtató első alkalommal történő beállítása

A nyomtató szoftvereinek telepítése előtt ellenőrizze, hogy a nyomtató helyesen van-e beállítva. Ide tartozik többek között az opcionális funkciók engedélyezése, valamint IP-cím kiosztása a hálózati Ethernet-kapcsolat számára. A telepítővarázsló a nyomtató első alkalommal való elindításakor automatikusan lefut. A telepítővarázsló az alábbi beállítások konfigurálására szólítja fel a rendszer-adminisztrátort:

- Nyelv
- Hálózati kapcsolat
- Proxykiszolgáló beállítása
- Dátum és idő
- Mértékegységek
- LDAP-beállítások
- Alkalmazásbeállítások
- Biztonsági beállítások

A nyomtató beállításainak konfigurálásával kapcsolatos további részleteket a www.xerox.com/office/VLC405docs weboldalon található *System Administrator Guide* (Rendszeradminisztrátori útmutató) című kiadványban találja.

Az AirPrint beállítása

Az AirPrint egy olyan szoftveres megoldás, amely lehetővé teszi a vezetékes és vezeték nélküli nyomtatást az Apple iOS-alapú mobileszközökről és Mac OS-alapú eszközökről anélkül, hogy ehhez nyomtató-illesztőprogram telepítésére lenne szüksége. Az AirPrint használatát támogató nyomtatókon egyetlen érintéssel közvetlenül nyomtathat és faxolhat bármely Mac-számítógépről, illetve iPhone, iPad vagy iPod készülékről. Az AirPrint segítségével nyomtató-illesztőprogram használata nélkül, közvetlenül nyomtathat vezetékes és vezeték nélküli készülékekről.



Megjegyzések:

- Az AirPrint funkciót nem minden alkalmazás támogatja.
 - A vezeték nélküli eszközöknek ugyanarra a hálózatra kell csatlakozniuk, amelyre a nyomtató csatlakozik.
 - Az AirPrint működéséhez mind az IPP, mind a Bonjour (mDNS) protokolloknak engedélyezve kell lennie.
 - Az AirPrint-munkát küldő eszköznek ugyanazon az alhálózaton kell lennie, amelyiken a nyomtató található. Ha engedélyezni szeretné az eszközöknek, hogy különböző alhálózatokról nyomtassanak, úgy konfigurálja a hálózatot, hogy a csoportos küldésű DNS-forgalmat az alhálózatokon át továbbítsa.
 - A Mac OS eszköznek Mac OS 10.7 vagy újabb verziójúnak kell lennie.
 - Az AirPrint funkciót támogató nyomtatók együttműködnek az iOS legújabb verzióját futtató iPad, iPhone (3GS vagy újabb) és iPod touch (harmadik generációs vagy újabb) eszközökkel.
1. Számítógépén nyissa meg a webböngészőt. A Cím mezőbe írja be a nyomtató IP-címét, majd nyomja le az **Enter** vagy a **Return** billentyűt.

Megjegyzés: Ha nem ismeri nyomtatójának IP-címét, lásd: [A nyomtató IP-címének megkeresése](#) oldal: 32.

2. Az Embedded Web Server beágyazott webkiszolgálón kattintson a **Home** (Kezdőlap) > **Connectivity** (Kapcsolat) lehetőségre.

Megjegyzés: Ha ez a funkció nem jelenik meg, jelentkezzen be rendszergazdaként.

3. A Mobile Printing lehetőségnél kattintson az **AirPrint™** elemre.
4. Az AirPrint™ engedélyezéséhez kattintson az **Enable** (Engedélyez) váltógombra.

Megjegyzés: Az AirPrint™ alapértelmezés szerint engedélyezve van, ha az IPP és a Bonjour (mDNS) is engedélyezett.

- A nyomtató nevének megváltoztatásához írjon be új nevet a Név mezőbe.
 - A nyomtató helyének megadásához írja be a Hely mezőbe a nyomtató helyét.
 - A nyomtató helyének vagy címének megadásához írja be a Geo-Location (Földrajzi hely) mezőbe a hosszúsági és szélességi koordinátákat tizedes tört formátumban. Hely megadásához használjon ehhez hasonló koordinátákat: 45.325026, -122.766831
5. Kattintson az **OK** gombra.
 6. A módosítások életbe léptetéséhez a jóváhagyást kérő ablakban kattintson az **OK** gombra.

A Google Cloud Print konfigurálása

A Google Cloud Print segítségével a felhőben tárolt dokumentumok nyomtató-illesztőprogram nélkül nyomtathatók ki.

A munka megkezdése előtt:

- Hozzon létre egy Google e-mail fiókot.
- Állítsa be a nyomtatót IPv4 használatára.
- Igény szerint adja meg a proxykiszolgáló beállításait.

A Google Cloud Print konfigurálása:

1. Számítógépén nyissa meg a webböngészőt. A Cím mezőbe írja be a nyomtató IP-címét, majd nyomja le az **Enter** vagy a **Return** billentyűt.

Megjegyzés: Ha nem ismeri nyomtatójának IP-címét, lásd: [A nyomtató IP-címének megkeresése](#) oldal: 32.

2. Az Embedded Web Server beágyazott webkiszolgálón kattintson a **Home** (Kezdőlap) > **Connectivity** (Kapcsolat) lehetőségre.
3. A Mobile Printing lehetőségnél kattintson az **Google Cloud Print** elemre.
4. A Google Cloud Print engedélyezéséhez kattintson az **Enable** (Engedélyez) váltógombra.
5. Kattintson az **OK** gombra.
6. Indítsa újra a nyomtatót, majd várjon két percig a nyomtató csatlakozására.
7. Frissítse webböngészőjét, majd a Mobile Printing (Mobil nyomtatás) résznél kattintson a **Google Cloud Print** lehetőségre.
8. Kattintson a **Printer Registration** (Nyomtatóregisztráció) lehetőségre.
9. Kattintson a **Register** (Regisztrálás) gombra.
Kinyomtatódik egy nyomtatóregisztrációs oldal.
10. A nyomtató regisztrálásához írja be a webböngészőjébe a megadott URL-címet, vagy olvassa be a vonalkódot a mobiltelefonjával.
Miután a nyomtatót regisztrálta, megjelenik egy visszaigazolást tartalmazó ablak.
11. A Google Cloud Print szolgáltatás használatához Google-fiókjában kattintson a **Nyomtató kezelése** elemre.

Megjegyzés: Az alapértelmezett nyomtatónév ebben a formátumban jelenik meg: modellnév (MAC-cím).

A szoftverek telepítése

Ez a rész a következőket tartalmazza:

- Operációs rendszerrel kapcsolatos követelmények 43
- Nyomtatóillesztő programok telepítése Windows hálózati nyomtató számára..... 43
- Nyomtatóillesztő programok telepítése Windows USB-nyomtató számára 44
- Illesztő- és segédprogramok telepítése Macintosh OS X rendszeren 44
- Illesztőprogramok és segédprogramok telepítése UNIX és Linux rendszereken 48
- A nyomtató telepítése webszolgáltatási eszközként..... 48

Az illesztőprogramok telepítése előtt győződjön meg arról, hogy a nyomtató csatlakoztatva van egy elektromos aljzathoz, be van kapcsolva, megfelelően csatlakozik, és rendelkezik érvényes IP-címmel. Az IP-cím általában a vezérlőpanel jobb felső sarkában jelenik meg. Ha az IP-címet nem találja, tekintse meg [A nyomtató IP-címének megkeresése](#) oldal: 32 című részt.

Ha a *Software and Documentation disc (Szoftvereket és dokumentációt tartalmazó lemez)* nem áll rendelkezésre, az illesztőprogramok legfrissebb verzióit letöltheti a következő weboldról: www.xerox.com/office/VLC405drivers.

Operációs rendszerrel kapcsolatos követelmények

- Windows 7, Windows 8.1, Windows Server 2008, Windows 10, Windows Server 2008 R2 és Windows Server 2012.
- Macintosh OS X 10.9-es vagy újabb verzió.
- UNIX és Linux: A nyomtató hálózati interfészén keresztül támogatja a különböző UNIX-platformokhoz való csatlakozást.

Nyomtatóillesztő programok telepítése Windows hálózati nyomtató számára

1. Helyezze a *Software and Documentation disc (Szoftvereket és dokumentációt tartalmazó lemez)* CD-t a számítógép megfelelő meghajtójába. Ha a telepítő nem indul el automatikusan, tallózással keresse meg a meghajtót, majd kattintson duplán a **Setup.exe** telepítőfájltra.
2. Válassza ki a nyomtatómodellt.
3. Kattintson az **Illesztőprogramok telepítése** gombra.
4. Válassza a **Nyomtató-illesztőprogram telepítése**, a **Szkennelő-illesztőprogram telepítése** vagy a **Nyomtató- és szkennelő-illesztőprogramok telepítése** lehetőségre.
5. A licencszerződés részben kattintson az **Elfogadom** gombra.
6. Válassza ki nyomtatóját a felismert nyomtatók listájából.

Megjegyzés: Ha a hálózati nyomtató illesztőprogramjainak telepítésekor nem találja a kérdéses nyomtatót a listán, kattintson az **IP-cím vagy DNS-név** gombra. Írja be az IP-cím vagy DNS-név mezőbe a nyomtató IP-címét, majd a **Keresés** gombra kattintva kerestesse meg és válassza ki a nyomtatót. Ha nem ismeri a nyomtató IP-címét, lásd: [A nyomtató IP-címének megkeresése](#) oldal: 32.

7. Kattintson a **Tovább** gombra.
8. Szükség esetén a **Sor neve** mezőbe beírhatja a nyomtató nevét.
9. Ha nyomtató-illesztőprogramot telepít, válassza azt ki a listáról.
10. Ha szkennelő-illesztőprogramot telepít, válassza azt ki a listáról.

11. Kattintson a **Telepítés** gombra.
12. A nyomtatót kiválaszthatja alapértelmezettként is.
Megjegyzés: Mielőtt kiválasztaná a **Nyomtató megosztása** beállítást, kérdezze meg a rendszer-adminisztrátort.
13. A telepítés befejezéséhez kattintson a **Befejezés**, majd a **Bezárás** gombra.

Nyomtatóillesztő programok telepítése Windows USB-nyomtató számára

1. Helyezze a *Software and Documentation disc (Szoftvereket és dokumentációt tartalmazó lemez)* CD-t a számítógép megfelelő meghajtójába.
Ha a telepítő nem indul el automatikusan, tallózással keresse meg a meghajtót, majd kattintson duplán a **Setup.exe** telepítőfájltra.
2. Kattintson a **Szoftver telepítése** gombra.
3. A licenyszerződés elfogadásához kattintson az **Elfogadom**, majd a **Tovább** gombra.
4. A nyomtatót támogató szoftverek telepítéséhez válassza a **Szoftverek** lehetőséget, majd kattintson a **Tovább** gombra.
5. A Szoftver és dokumentáció ablakban szüntesse meg a nem kívánt opciókhoz tartozó négyzetek bejelölését.
6. Kattintson a **Next (Tovább)** gombra.
7. A telepítés befejezéséhez kattintson a **Befejezés** gombra.

Illesztő- és segédprogramok telepítése Macintosh OS X rendszeren

1. Helyezze a *Software and Documentation disc (Szoftvereket és dokumentációt tartalmazó lemez)* CD-t a számítógép megfelelő meghajtójába.
2. Nyissa meg a nyomtatójának megfelelő Xerox® nyomtató-illesztőprogram 3.xx.x.dmg/.pkg fájlját.
3. A Xerox® nyomtató-illesztőprogramok 3.xx.x.dmg/.pkg fájljának futtatásához kattintson duplán a megfelelő fájl névre.
4. Amikor a program erre felszólítja, kattintson a **Folytatás** gombra.
5. A licenyszerződés elfogadásához kattintson az **Elfogadom** gombra.
6. Az aktuális telepítési hely elfogadásához kattintson a **Telepítés** gombra, vagy válasszon másik telepítési helyet a telepítőfájlok számára, és azután kattintson a **Telepítés** gombra.
7. Ha a rendszer kéri, írja be jelszavát, majd kattintson az **OK** gombra.
8. Válassza ki nyomtatóját a felismert nyomtatók listájából, majd kattintson a **Következő** gombra.
9. Ha a nyomtatója nem jelenik meg a felismert nyomtatók között:
 - a. Kattintson a **hálózati nyomtató ikonjára**.
 - b. Írja be nyomtatójának IP-címét, majd kattintson a **Continue (Folytatás)** gombra.
 - c. Válassza ki nyomtatóját a felismert nyomtatók listájából, majd kattintson a **Continue (Folytatás)** gombra.
10. Ha a rendszer nem ismerte fel a nyomtatót, ellenőrizze, hogy a nyomtató be van-e kapcsolva, és hogy az Ethernet vagy az USB kábel megfelelően van-e csatlakoztatva.
11. A nyomtatási sor üzenetének elfogadásához kattintson az **OK** gombra.
12. Jelölje be a **Set Printer as Default** (Nyomtató beállítása alapértelmezettként) és a **Print a Test Page** (Tesztoldal nyomtatása) jelölőnégyzetet, vagy szüntesse meg azok bejelölését.
13. Kattintson a **Continue (Folytatás)** majd a **Close (Bezárás)** gombra.

A nyomtató hozzáadása

Ha a nyomtatót hálózatban használja, állítsa be a Bonjour (Rendezvous) protokollra, vagy LPD/LPR-kapcsolaton a csatlakozáshoz használja a nyomtató IP-címét. Hálózatra nem kapcsolódó nyomtatók esetén hozzon létre USB-kapcsolatot az asztalon.

A nyomtató Bonjour protokollal történő hozzáadásához:

1. A számítógép Alkalmazások mappájából vagy a dokkból nyissa meg a **Rendszerbeállítások** ablakot.
2. Kattintson a **Nyomtatók és szkennerek** lehetőségre.
A bal oldali ablakban megjelenik a nyomtatók listája.
3. A nyomtatók listája alatt kattintson a plusz (+) gombra.
4. Az ablak felső részén kattintson az **Alapértelmezett** ikonra.
5. Válassza ki a nyomtatót a listáról, majd kattintson a **Hozzáadás** gombra.

Megjegyzés: Ha a rendszer nem ismerte fel a nyomtatót, ellenőrizze, hogy a nyomtató be van-e kapcsolva, és hogy az Ethernet-kábel megfelelően van-e csatlakoztatva.

A nyomtató IP-cím megadásával történő hozzáadásához:

1. A számítógép Alkalmazások mappájából vagy a dokkból nyissa meg a **Rendszerbeállítások** ablakot.
2. Kattintson a **Nyomtatók és szkennerek** lehetőségre.
A bal oldali ablakban megjelenik a nyomtatók listája.
3. A nyomtatók listája alatt kattintson a plusz (+) gombra.
4. Kattintson az **IP** gombra.
5. A Protocol (Protokoll) legördülő menüből válassza ki a protokollt.
6. Az Address (Cím) mezőben adja meg a nyomtató IP-címét.
7. A Name (Név) mezőben adja meg a nyomtató nevét.
8. A Print Using (Nyomtatás a következővel) legördülő listáról válassza ki a **Select a driver to use** (Használni kívánt illesztőprogram) lehetőséget.
9. A nyomtatószoftverek listáján válassza ki a nyomtató típusának megfelelő illesztőprogramot a listáról.
10. Kattintson a **Hozzáadás** gombra.

Referenciaanyagok:

Online Support Assistant (Online támogatás): www.xerox.com/office/VLC405support

A szkennertelepítőprogramjainak telepítése Macintosh rendszerre

1. Helyezze be a *Software and Documentation disc (Szoftvereket és dokumentációt tartalmazó lemez)* lemezt a számítógépbe.
2. Kattintson duplán az asztalon látható ikonra; megjelenik a nyomtató **.dmg** fájlja.
3. Nyissa meg a **Scan Installer.dmg** fájlt, majd keresse meg az operációs rendszernek megfelelő telepítőfájlt.
4. Nyissa meg a **Scan Installer** (Szkennertelepítő) csomagfájlt.
5. A figyelmeztető és a bevezető üzenetek nyugtázásához kattintson a **Continue** (Folytatás) gombra.
6. A licencszerződés elfogadásához kattintson a **Folytatás**, majd az **Elfogadom** gombra.
7. Az aktuális telepítési hely elfogadásához kattintson a **Telepítés** gombra, vagy válasszon másik telepítési helyet a telepítőfájlok számára, és azután kattintson a **Telepítés** gombra.
8. Írja be jelszavát, majd kattintson az **OK** gombra.
9. Válassza ki nyomtatóját a felismert nyomtatók listájából, majd kattintson a **Continue** (Folytatás) gombra.
10. Kattintson a **Telepítés folytatása** lehetőségre.
11. Az újraindításhoz kattintson a **Log Out** (Kijelentkezés) elemre.

A LAN Fax illesztőprogramjának telepítése Macintosh rendszerre

1. Helyezze be a *Software and Documentation disc (Szoftvereket és dokumentációt tartalmazó lemez)* lemezt a számítógépbe.
2. Kattintson duplán az asztalon látható ikonra; megjelenik a nyomtató **.dmg** fájlja.
3. Nyissa meg a **LAN Fax Installer.dmg** fájlt, majd keresse meg az operációs rendszernek megfelelő telepítőfájlt.
4. Nyissa meg a **LAN Fax** telepítési csomagfájlt.
5. A figyelmeztető és a bevezető üzenetek nyugtázásához kattintson a **Continue** (Folytatás) gombra.
6. A licencszerződés elfogadásához kattintson a **Folytatás**, majd az **Elfogadom** gombra.
7. Az aktuális telepítési hely elfogadásához kattintson a **Telepítés** gombra, vagy válasszon másik telepítési helyet a telepítőfájlok számára, és azután kattintson a **Telepítés** gombra.
8. Írja be jelszavát, majd kattintson az **OK** gombra.
9. Válassza ki nyomtatóját a felismert nyomtatók listájából, majd kattintson a **Continue** (Folytatás) gombra.
10. Kattintson a **Telepítés folytatása** lehetőségre.
11. A befejezéshez kattintson a **Close** (Bezárás) gombra.
12. Ha regisztrálni szeretné a nyomtatót és a szoftvert, töltsse ki a regisztrációs űrlapot.

LAN Fax nyomtató hozzáadása Macintosh rendszeren

A LAN fax illesztőprogram telepítése után Macintosh számítógépen a Bonjour segítségével konfigurálható a nyomtató. Az IP-címe alapján a nyomtató LDP/LPR-kapcsolaton keresztül is használható. Hálózatra nem kapcsolódó nyomtató esetén hozzon létre USB-kapcsolatot az asztalon.

A nyomtató Bonjour protokollal történő hozzáadásához:

1. A számítógép Alkalmazások mappájából vagy a dokkból nyissa meg a **Rendszerbeállítások** ablakot.
2. Kattintson a **Nyomtatók és szkennerek** lehetőségre.
A bal oldali ablakban megjelenik a nyomtatók listája.
3. A nyomtatók listája alatt kattintson a plusz (+) gombra.
4. Az ablak felső részén kattintson az **Alapértelmezett** ikonra.
5. Válassza ki a nyomtatót a listáról, majd kattintson a **Hozzáadás** gombra.

Megjegyzés: Ha a számítógép nem észleli a nyomtatót, akkor győződjön meg arról, hogy a nyomtató be van kapcsolva, valamint megfelelően csatlakoztatta a kábelt.

6. A Nyomtatás a következővel legördülő listáról válassza ki a **Nyomtatószoftver választása** lehetőséget.
7. Válassza ki a listáról a megfelelő Xerox® LAN faxillesztőprogram modellt, majd kattintson az **OK** gombra.
8. Kattintson az **Add** (Hozzáadás) gombra.

A nyomtató IP-cím megadásával történő hozzáadásához:

1. A számítógép Alkalmazások mappájából vagy a dokkból nyissa meg a **Rendszerbeállítások** ablakot.
2. Kattintson a **Nyomtatók és szkennerek** lehetőségre.
A bal oldali ablakban megjelenik a nyomtatók listája.
3. A nyomtatók listája alatt kattintson a plusz (+) gombra.
4. Kattintson az **IP** gombra.
5. A Protokoll legördülő menüből válassza ki a **Protokoll** elemet.
6. A **Address** (Cím) mezőben adja meg a nyomtató IP-címét.
7. A **Name** (Név) mezőben adja meg a nyomtató nevét.
8. A Nyomtatás a következővel legördülő listáról válassza ki a **Nyomtatószoftver választása** lehetőséget.
9. Válassza ki a listáról a megfelelő Xerox® LAN faxillesztőprogram modellt, majd kattintson az **OK** gombra.
10. Kattintson a **Hozzáadás** gombra.

Illesztőprogramok és segédprogramok telepítése UNIX és Linux rendszereken

A nyomtató-illesztőprogramok és segédprogramok UNIX és Linux rendszerekre telepítésével kapcsolatban lásd: [Nyomtatás UNIX és Linux rendszeren](#) oldal: 118.

A nyomtató telepítése webszolgáltatási eszközként

Web Services on Devices (webszolgáltatások eszközökön, WSD) technológia révén az ügyfelek hálózaton keresztül felderíthetik és igénybe vehetik a távoli eszközök szolgáltatásait. A WSD támogatja az eszközök felderítését, vezérlését és használatát.

WSD nyomtató telepítése az Add Device Wizard (Eszköz hozzáadása) varázslóval:

1. A számítógépen kattintson a **Start** gombra, majd a **Devices and Printers** (Eszközök és nyomtatók) menüpontra.
2. Az Add Device (Eszköz hozzáadása) varázsló elindításához kattintson az **Add a Device** (Eszköz hozzáadása) elemre.
3. Az elérhető eszközök listájáról válassza ki azt, amelyiket használni szeretné, majd kattintson a **Next** (Tovább) gombra.

Megjegyzés: Ha a kívánt nyomtató nem szerepel a listán, kattintson a **Cancel** (Mégse) gombra. Az Add Printer (Nyomtató hozzáadása) varázslóval manuálisan kell hozzáadnia a nyomtatót.

4. Kattintson a **Bezárás** gombra.

WSD nyomtató telepítése az Add Printer Wizard (Nyomtató hozzáadása) varázslóval:

1. A számítógépen kattintson a **Start** gombra, majd a **Devices and Printers** (Eszközök és nyomtatók) menüpontra.
2. Az Add Printer (Nyomtató hozzáadása) varázsló elindításához kattintson az **Add a Printer** (Nyomtató hozzáadása) elemre.
3. Kattintson az **Add a network, wireless, or Bluetooth printer** (Hálózati, vezeték nélküli vagy Bluetooth nyomtató hozzáadása) elemre.
4. Az elérhető eszközök listájáról válassza ki azt, amelyiket használni szeretné, majd kattintson a **Next** (Tovább) gombra.
5. Ha a kívánt nyomtató nem szerepel a listán, kattintson a **The printer that I want is not listed** (A keresett nyomtató nem szerepel a listán) elemre.
6. Válassza az **Add a printer using a TCP/IP address or hostname** (Nyomtató hozzáadása TCP/IP-cím vagy hosztnév alapján) lehetőséget, majd kattintson a **Next** (Tovább) gombra.
7. A Device type (Eszköztípus) mezőben válassza a **Web Services Device** (Webszolgáltatási eszköz) lehetőséget.
8. A Hostname or IP address (Hosztnév vagy IP-cím) mezőben adja meg a nyomtató IP-címét, majd kattintson a **Next** (Tovább) gombra.
9. Kattintson a **Bezárás** gombra.

További információk

A nyomtatóról további információt ezekből a forrásokból szerezhet:

Erőforrás	Hely
<i>Telepítési útmutató</i>	A nyomtatóhoz csomagolva.
A nyomtatóhoz kapcsolódó egyéb dokumentációk	www.xerox.com/office/VLC405docs
Recommended Media List (Ajánlott másolóanyagok listája)	Egyesült Államok: www.xerox.com/rmlna Európai Unió: www.xerox.com/rmleu
A nyomtató műszaki támogatása az online műszaki támogatásra, az Online Support Assistant (Online támogatás) szolgáltatásra, valamint az illesztőprogramok letöltésére terjed ki.	www.xerox.com/office/VLC405support
Tájékoztató oldalak	Nyomtassa ki a vezérlőpultról. A további részletekért lásd: Információs lapok oldal: 30.
Kellékek rendelése a nyomtatóhoz	www.xerox.com/office/VLC405supplies
Eszköz- és információforrás interaktív bemutatókkal, nyomtatósablonokkal, hasznos tippekkel és testre szabott lehetőségekkel.	www.xerox.com/office/businessresourcecenter
Helyi értékesítési és műszaki támogatási központ	www.xerox.com/office/worldcontacts
A nyomtató regisztrációja	www.xerox.com/office/register
Xerox® Direct online áruház	www.direct.xerox.com/

3

Testre szabás és személyre szabás

Ez a fejezet a következőket tartalmazza:

- A testreszabás és a személyre szabás áttekintése.....52
- A kezdőképernyő testre szabása vagy személyre szabása 53
- Az alkalmazások testre szabása és személyre szabása.....54

A testreszabás és a személyre szabás áttekintése

A jelen fejezetből megtudhatja, hogyan szabhatja testre és személyes igényei szerint a készüléket úgy, hogy eleget tegyen a munkafolyamatai által diktált követelményeknek.



Az alkalmazásokat testre szabhatja, elrejtheti vagy megjelenítheti a kezdőképernyőn, vagy nyomtatási prioritásainak megfelelően sorrendbe állíthatja őket. Minden alkalmazás esetében elrejtheti vagy megjelenítheti az egyes funkciókat, és az alapbeállításokat a munkacsoport igényeinek megfelelően adhatja meg. A munka beállításait mentheti, és újból felhasználhatja.

A testreszabás révén a felhasználók hatékonyabban végezhetik munkájukat.



Ha a készüléken egyéni felhasználói fiókok vannak beállítva, a készüléket úgy állíthatja be, hogy az megfeleljen adott felhasználók igényeinek. A személyes Kezdőlap beállítható úgy, hogy csak azokat az alkalmazásokat mutassa, amelyeket használ. Minden funkciólistát a munkakövetelményeknek megfelelően testre szabhatja. Megadhatja az egyes alkalmazások alapértékeit, és a gyakori munkák beállításait mentheti.

A személyre szabási beállításokkal biztosítható, hogy a megjelenített funkciók megfeleljenek az adott felhasználó igényeinek, ami javítja a munkavégzés hatékonyságát.

A kezdőképernyő testre szabása vagy személyre szabása

Alkalmazások elrejtése és megjelenítése a kezdőképernyőn:

1. A nyomtató vezérlőpultján nyomja meg a **Kezdőlap** gombot.
2. Érintse meg a **Testreszabás** gombot.
3. Telepített, de rejtett alkalmazás megjelenítése:
 - a. Érintse meg a **+** elemet.
 - b. Érintse meg azt az alkalmazást, amelyet szeretne láthatóvá tenni a vezérlőpulton.
 - c. Érintse meg a **Kész** gombot.
4. Telepített alkalmazás elrejtése:
 - a. A megfelelő alkalmazás mellett érintse meg az **X** gombot.
 - b. Érintse meg a **Kész** gombot.
5. Ellenőrizze, hogy csak a megfelelő alkalmazások láthatók-e a kezdőlapon.

Az alkalmazások elrendezése a kezdőképernyőn:

1. A nyomtató vezérlőpultján nyomja meg a **Kezdőlap** gombot.
2. Érintse meg a **Testreszabás** gombot.
3. Tartsa ujját a megfelelő alkalmazáson.
4. Húzza az alkalmazást az új helyre.
5. Engedje el az alkalmazást.
6. Érintse meg a **Kész** gombot.
7. Ellenőrizze, hogy az alkalmazás a kezdőképernyő megfelelő részén jelenik-e meg.

Az alkalmazások testre szabása és személyre szabása

A testre szabás révén módosíthatja a rendelkezésre álló funkciókat, törölheti a mentett előbeállításokat, illetve eltávolíthatja az adott alkalmazásra testre szabott beállításokat.

A funkciólista testre szabása és személyre szabása

Adott alkalmazás funkciólistájának testre szabása:

1. A nyomtató vezérlőpultján nyomja meg a **Kezdőlap** gombot.
2. Érintse meg a kívánt alkalmazást.
3. Görgessen az oldal aljára, és érintse meg a **Testre szab** gombot.
4. Érintse meg a **Funkciólista** lehetőséget.

Megjegyzés: A bejelentkezett adminisztrátorok esetében megnyílik egy ablak, amelyben meg kell adnia, hogy a módosítások egy vendégfelhasználóra vagy pedig Önre vonatkoznak.

5. Érintse meg a megfelelő opciót.
 - Adott funkció elrejtéséhez érintse meg a kívánt funkció melletti **szem** ikont. Ha egy funkció rejtve van, a hozzá tartozó szem ikon át van húzva.
 - Adott funkció megjelenítéséhez érintse meg a kívánt funkció melletti **szem** ikont. Ha egy funkció látható, a hozzá tartozó szem ikon nincs áthúzva.
6. A menüfunkciók átrendezéséhez áthúzással rendezze a funkciókat a kívánt sorrendbe.
7. Az aktuális konfiguráció mentéséhez érintse meg a **Kész** elemet.

A beviteli képernyő testre szabása vagy személyre szabása

A Fax, az E-mail, az USB és a Szkennelés ide alkalmazások választásakor megjelenik a beviteli képernyő. A beviteli képernyőn megadhatja a munka címzettjeire és célhelyére vonatkozó információkat. Az alábbi eljárással kiválaszthatja, hogy mely opciók jelenjenek meg a beviteli képernyőn.

Adott alkalmazás beviteli képernyőjének testre szabása:

1. A nyomtató vezérlőpultján nyomja meg a **Kezdőlap** gombot.
2. Érintse meg a kívánt alkalmazást.
3. Görgessen az oldal aljára, és érintse meg a **Testre szab** gombot.
4. Érintse meg a **Beviteli képernyő** elemet.
5. Érintse meg a megfelelő opciókat.

Megjegyzés: A bejelentkezett adminisztrátorok esetében megnyílik egy ablak, amelyben meg kell adnia, hogy a módosítások egy vendégfelhasználóra vagy pedig Önre vonatkoznak.

6. Az aktuális konfiguráció mentéséhez érintse meg a **X** ikont.

Előbeállítások mentése

Ezzel a funkcióval alkalmazásbeállítások adott kombinációit mentheti jövőbeli munkákhoz való használathoz. A beállításoknak nevet adhat, majd a későbbiekben előhívhatja azokat.

Az aktuális alkalmazásbeállítások mentése:

1. A nyomtató vezérlőpultján nyomja meg a **Kezdőlap** gombot.
2. Érintse meg a kívánt alkalmazást.
3. Válassza ki a munka beállításait.
4. Görgessen az oldal aljára, és érintse meg a **Mentés** gombot.
5. Érintse meg a **Mentés új előbeállításoként** elemet.
6. Érintse meg az **Adja meg az előbeállítás nevét** elemet, majd a billentyűzet segítségével írja be az előbeállítás nevét.
7. Érintse meg a **Következő** gombot.
8. Válassza ki azt az ikont, amely a legjobban megfelel az éppen létrehozott előbeállításnak.
9. Érintse meg a **Kész** gombot.

Megjegyzés: Az előbeállításokat a gép az Előbeállítások funkciónál menti.

Mentett előbeállítás törlése

Tárolt előbeállítások törlése:

1. A nyomtató vezérlőpultján nyomja meg a **Kezdőlap** gombot.
2. Érintse meg a kívánt alkalmazást.
3. Görgessen az oldal aljára, és érintse meg a **Testre szab** gombot.
4. Érintse meg az **Előbeállítások** elemet.
5. Érintse meg a törlendő előbeállítás melletti **lomtár** ikont.
6. A megerősítést kérő párbeszédpanelen érintse meg a **Törlés** gombot.
7. Érintse meg a **Kész** gombot.

Alkalmazások testre szabásának eltávolítása

Az aktuális alkalmazás testre szabott beállításainak törlése:

1. A nyomtató vezérlőpultján nyomja meg a **Kezdőlap** gombot.
2. Érintse meg a kívánt alkalmazást.
3. Görgessen az oldal aljára, és érintse meg a **Testre szab** gombot.
4. Érintse meg a **Alkalmazások testre szabásának eltávolítása** elemet.
5. A megerősítést kérő párbeszédpanelen érintse meg az **OK** gombot.

Az alkalmazás alapértelmezett beállításainak testre szabása

Az alkalmazás alapértékeinek testre szabása:

1. A vezérlőpulton nyomja meg a **Kezdőlap** gombot.
2. Érintse meg a kívánt alkalmazást.
3. Konfigurálja a szükséges alapértelmezett beállításokat.
4. Érintse meg a **Mentés** gombot.
5. Érintse meg az **Alapértékek mentése** lehetőséget. Az új beállítások felülírják a korábbi alapértékeket.

Xerox® alkalmazások

4

Ez a fejezet a következőket tartalmazza:

• Xerox® alkalmazásgaléria	58
• Készülék	61
• Címjegyzék	66
• Munkák	71
• Másolás	77
• Azonosítókártya másolása	88
• E-mail	89
• Szkennelés ide	91
• Fax	100
• USB	109

A készülék lehetőségeit és funkcióit a Xerox® alkalmazásokon keresztül érheti el. A készülékre telepített szabványos alkalmazások a kezdőképernyőn jelennek meg. Bizonyos szabványos alkalmazások a készülék első alkalommal történő használatakor el vannak rejtve.

A kezdőképernyő és az alkalmazások funkcióinak testre szabásával kapcsolatos részleteket a [Testre szabás és személyre szabás](#) oldal: 51 részben olvashatja.

Számos alkalmazás letölthető és telepíthető a Xerox® alkalmazásgalériájából. Ezek között megtalálhatók a Xerox® Extensible Interface Platform (EIP) alkalmazásai is. Az EIP-alkalmazásokkal biztonságos, aláírással rendelkező alkalmazásokat telepíthet a kompatibilis nyomtatókra.

A Xerox® alkalmazásgaléria használatával és az alkalmazások letöltésével kapcsolatos további információkat a [Xerox alkalmazásgaléria](#) oldal: 58 részben olvashatja.

Xerox® alkalmazásgaléria

Ez a rész a következőket tartalmazza:

- A Xerox® alkalmazásgaléria áttekintése 58
- Xerox® alkalmazásgaléria-fiók létrehozása..... 59
- Bejelentkezés a Xerox® alkalmazásgaléria-fiókba..... 60
- Alkalmazás telepítése és frissítése a Xerox® alkalmazásgalériából..... 60

A Xerox® alkalmazásgaléria áttekintése



A Xerox® alkalmazásgalériában új funkciókat és lehetőségeket biztosító alkalmazások között kereshet. A Xerox® alkalmazásgalériából közvetlenül hozzáférhet azokhoz az alkalmazásokhoz, amelyekkel javíthatja termelékenységét, egyszerűsítheti a munkafolyamatokat, és javíthatja a felhasználói élményt.

A Xerox® alkalmazásgaléria alkalmazás használatához a készüléknek vezetékes vagy vezeték nélküli hálózati kapcsolattal kell rendelkeznie.

Megjegyzés: Ha a készülék a helyi kiszolgálón egy tűzfal mögött helyezkedik el, és a proxy használata engedélyezett, a készüléken állítsa be a proxy-kivételt.

A Xerox® alkalmazásgaléria használatával kapcsolatos további információkat a Xerox® alkalmazásgaléria felhasználói útmutatójában talál a www.xerox.com webhelyen.

Xerox® alkalmazásgaléria-fiók létrehozása

Az alkalmazásgaléria-fiók birtokában közvetlenül hozzáférhet a készülék összes alkalmazásához. Az alkalmazásgaléria-fiók segítségével alkalmazásokat tekinthet meg és igényelhet, azokat készülékére telepítheti, és az alkalmazásokat és a licenceket kezelheti.

Alkalmazásgaléria-fiókokat létrehozhat a vezérlőpulton vagy az Embedded Web Server használatával. Az Embedded Web Server elérésével kapcsolatos tudnivalókat az [Ismerkedés](#) oldal: 32 részben találja.

Megjegyzés: Ha már rendelkezik Xerox alkalmazásgaléria-fiókkal, lásd: [Bejelentkezés az alkalmazásgaléria-fiókba](#) oldal: 60.

Alkalmazásgaléria-fiók létrehozása a vezérlőpanelen:

1. A nyomtató vezérlőpultján nyomja meg a **Kezdőlap** gombot.
2. Érintse meg a **Xerox alkalmazásgaléria** elemet.
3. Érintse meg a **Fiók igénylése** lehetőséget.
4. Érintse meg az **E-mail cím megadása** lehetőséget. Az érintőképernyő billentyűzetén írjon be egy érvényes e-mail címet, majd érintse meg a **Bevitel** gombot.
5. Érintse meg az **OK** gombot. Megjelenik egy üzenet, amely arról tájékoztat, hogy a befejezéshez szükséges utasításokat a rendszer elküldte a megadott e-mail címre.
6. Érintse meg a **Bezárás** gombot.
7. Lépjen be a Xerox alkalmazásgalériához megadott e-mail címhez tartozó fiókba.
8. Nyissa meg a Xerox alkalmazásgaléria-fiók igénylésével kapcsolatos e-mailt, majd a fiók létrehozására kattintson az URL-címre.
9. Olvassa el, majd fogadja el a használati feltételeket. A fiók létrehozásához kattintson az **Elfogadom** gombra.
10. Írja be a szükséges információkat a mezőkbe:
 - Felhasználói azonosító
 - Jelszó
 - Jelszó megerősítése
 - Vezetéknév és utónév
 - Vállalat neve
 - Cím (utca, város, ország, irányítószám)
 - Ország
11. Kattintson az **OK** gombra.
12. A fiók létrehozása után megjelenik egy megerősítő üzenet.
13. A nyomtató vezérlőpanelén jelentkezzen be az alkalmazásgalériához tartozó fiókjába.

Bejelentkezés a Xerox® alkalmazásgaléria-fiókba

Miután bejelentkezett az alkalmazásgalériába, megtekintheti a rendelkezésre álló alkalmazásokat, és azokat frissítheti vagy telepítheti.

Bejelentkezés az alkalmazásgaléria-fiókba:

1. A nyomtató vezérlőpultján nyomja meg a **Kezdőlap** gombot.
2. Érintse meg a **Xerox® alkalmazásgaléria** elemet.
3. Az érintőképernyő billentyűzetén írja be felhasználónevét, majd érintse meg a **Bevitel** gombot.
4. Az érintőképernyő billentyűzetén írja be jelszavát, majd érintse meg a **Bevitel** gombot.
5. Érintse meg a **Bejelentkezés** elemet. Megnyílik a Xerox® alkalmazásgaléria.

Alkalmazás telepítése és frissítése a Xerox® alkalmazásgalériából

Xerox® Az alkalmazásokkal új funkciókat adhat készülékéhez, illetve azokat kiterjesztheti és testreszabhatja. A Xerox® alkalmazásgaléria alkalmazással a készülék vezérlőpanelén böngészhet az alkalmazások között, és azokat telepítheti.

Alkalmazás telepítése az alkalmazásgalériából:

1. A nyomtató vezérlőpultján nyomja meg a **Kezdőlap** gombot.
2. Érintse meg a **Xerox® alkalmazásgaléria** elemet.
3. Az érintőképernyő billentyűzetén írja be felhasználónevét, majd érintse meg a **Bevitel** gombot.
4. Az érintőképernyő billentyűzetén írja be jelszavát, majd érintse meg a **Bevitel** gombot.
5. Érintse meg a **Bejelentkezés** elemet. Megnyílik a Xerox® alkalmazásgaléria.
6. Érintse meg a megfelelő alkalmazást, majd a **Telepítés** gombot. Megjelenik a licencszerződést tartalmazó képernyő.

Megjegyzés: Ha az alkalmazást korábban telepítette, és új verzió áll rendelkezésre, a **Frissítés** gomb jelenik meg.

7. Érintse meg az **Elfogadom** elemet. Megkezdődik a telepítési folyamat.
Ha az alkalmazást nem sikerül telepíteni, a telepítési eljárás újbóli elindításához érintse meg a **Telepítés** gombot.
8. A Xerox® alkalmazásgaléria alkalmazásból való kilépéshez érintse meg a **Kilépés** gombot.

Alkalmazás frissítése az alkalmazásgalériából:

1. A nyomtató vezérlőpultján nyomja meg a **Kezdőlap** gombot.
2. Érintse meg a **Xerox® alkalmazásgaléria** elemet.
3. Az érintőképernyő billentyűzetén írja be felhasználónevét, majd érintse meg a **Bevitel** gombot.
4. Az érintőképernyő billentyűzetén írja be jelszavát, majd érintse meg a **Bevitel** gombot.
5. Érintse meg a **Bejelentkezés** elemet. Megnyílik a Xerox® alkalmazásgaléria.
6. Érintse meg a megfelelő alkalmazást, majd a **Frissítés** gombot. Megjelenik a licencszerződést tartalmazó képernyő.
7. Érintse meg az **Elfogadom** elemet.
8. A frissítés befejeztével a Frissítés gomb helyén a **Telepítés** gomb fog megjelenni.
9. A Xerox® alkalmazásgaléria alkalmazásból való kilépéshez érintse meg a **Kilépés** gombot.

Készülék

Ez a rész a következőket tartalmazza:

- A készülék áttekintése 61
- Névjegy 63
- Kellékek állapota 64
- Számlázási és használati számlálók 65
- Visszaállítás a gyári alapértékekre 65
- Távoli szolgáltatások 65

A készülék áttekintése



A Készülék alkalmazásban áttekintheti a nyomtatóra vonatkozó információkat, többek között a nyomtató gyári számát és típusát. Megtekintheti a papírtálcák állapotát, a számlázási és kellékinformációkat, és kinyomtathatja a tájékoztató oldalakat.

Számos készülékbeállítást saját egyéni igényei szerint konfigurálhat. A készülék összes beállításának konfigurálásával kapcsolatos részleteket a www.xerox.com/office/VLC405docs weboldalon található *System Administrator Guide* (Rendszer-adminisztrátori útmutató) című kiadványban találja.

Készülékopciók

A következő készülékopciók közül választhat:

Opció	Leírás
 Nyelv	A Nyelv opció lehetővé teszi a vezérlőpanel kijelzőjén megjelenő nyelv kiválasztását.
 Névjegy	A Névjegy opció áttekintést ad a készülékről, és annak aktuális beállításairól, valamint állapotáról. Ezzel az opcióval információs lapokat és jelentéseket érhet el.
 Szoftverfrissítés	Ezzel az opcióval kereshet szoftverfrissítéseket, és konfigurálhatja a frissítési beállításokat.
 Értesítések	Az Értesítések opcióval a készülék aktuális riasztásainak és hibáinak részletes adatait tekintheti meg. Az Előzmények gombbal megtekintheti a hibakódokat, és azt, hogy a hibák mikor következtek be a készüléken.
 Papírtálcák	A Papírtálcák opcióval megtekintheti a papírméret, -típus és -szín beállításait az egyes papírtálcák esetében, valamint a tálcakapacitás állapotát.
 Kellékek	A Kellékek szakaszban figyelemmel kísérheti a cserélhető összetevők állapotát. A kellékszintek mellett megtekintheti a fennmaradó lenyomatok vagy napok becsült számát.
 Számlázás/használat	A Számlázás/használat opcióval a gyári szám mellett megjelenítheti a készülékkel készített összes lenyomat számát.
 Általános	Az Általános opcióval többek között testre szabhatja az energiatakarékos módok, a dátum és idő és a vezérlőpanel fényerejének beállításait. Az általános beállításokat módosíthatja a készülék vezérlőpultján vagy az Embedded Web Server segítségével.
 Alkalmazások	Az Alkalmazások opcióval a készülékre telepített alkalmazások beállításait választhatja ki.
 Kapcsolatkezelő	A Kapcsolatkezelő opcióval a vezérlőpanelről konfigurálhatja a hálózati beállításokat, és másik vezeték nélküli hálózathoz csatlakozhat.
 Támogatás	Ezzel az opcióval megnyithatja és kinyomtathatja a támogatási lapokat, amelyek segítik a hibák elhárítását.
 Visszaállítások	A Visszaállítások opcióval visszaállíthatja a készülék beállításait és betűkészletét, űrlapjait és makróit a gyári alapértékekre.

A nyomtató beállításainak konfigurálásával kapcsolatos részleteket a www.xerox.com/office/VLC405docs weboldalon található *System Administrator Guide* (Rendszer-adminisztrátori útmutató) című kiadványban találja.

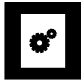







Névjegy

A Névjegy opció áttekintést ad a készülékről, és annak aktuális beállításairól, valamint állapotáról. Ezzel az opcióval információs lapokat és jelentéseket érhet el.

Tájékoztató oldalak

A nyomtató rendelkezik nyomtatható tájékoztató oldalakkal. Ezek az oldalak a bemutatókat tartalmazó oldalak mellett többek között a konfigurációról és a karakterkészletekről nyújtanak információkat.

A következő tájékoztató oldalak állnak rendelkezésre:

Név	Leírás
	Konfigurációs jelentés A Konfigurációs jelentés funkcióval nyomtatóinformációkhoz juthat hozzá, többek között a telepített opciókhoz, hálózati beállításokhoz, portbeállításokhoz, tálcadatokhoz és egyéb adatokhoz.
	Számlázási összesítő jelentés A számlázásmérő jelentése a készülékről, valamint a mérőórák részletes állásáról és a lapszámról ad tájékoztatást.
	Kellékhasználati jelentés A Kellékfelhasználási jelentés a fedettségi információkat és a kellek újrendeléséhez szükséges gyári számokat tartalmazza.
	PostScript-betűkészletlista A PostScript-betűkészletlista a nyomtatón elérhető összes PostScript-betűkészletet felsorolja.
	PCL-betűkészletlista A PCL-betűkészletlista a nyomtatón elérhető összes PCL-betűkészletet felsorolja.
	Bemutatónyomtatás A Bemutatónyomtatás funkcióval a jelenlegi nyomtatási minőséget ellenőrizheti.
	Kezdőoldal A Kezdőoldal a nyomtató konfigurációjával és a hálózattal kapcsolatos alapvető adatokat tartalmazza.
	Munkatörténet-jelentés A nyomtató megőrzi a korábban kinyomtatott munkák adatait, így például a dátumot, időpontot, munkatípust, dokumentumnevet, papírméretet, kimeneti szint, oldalak számát és az eredményeket. A Munkaelőzmények jelentésben legfeljebb 20 munka állapota nyomtatható ki.

Kellékek állapota

A vezérlőpanelen vagy az Embedded Web Server beágyazott webkiszolgálóval bármikor ellenőrizheti, hogy a nyomtatókellékek hány százaléka áll még rendelkezésre. A vezérlőpanelen figyelmeztetés jelenik meg, amikor a kellék cseréje esedékessé válik. A vezérlőpanelen megjelenő riasztásokat testre szabhatja, és e-mailes riasztásokat is beállíthat.

A kellékek állapotának megtekintése a vezérlőpulton:

1. A nyomtatókellékek állapotának megtekintéséhez érintse meg a **Készülék > Kellékek** elemet.
2. Egy adott tétel részleteinek, többek között az újrendeléshez szükséges cikkszámának megtekintéséhez, érintse meg a megfelelő tételt.
3. A Kellékek képernyőre való visszatéréshez érintse meg az **X** elemet.
4. A Készülék menübe való visszatéréshez érintse meg a vissza nyilat.

A kellékekre vonatkozó riasztások beállítása:

1. A nyomtatókellékek esetében megjelenő riasztások beállításához érintse meg a **Készülék > Kellékek > Riasztások beállítása** elemet.
2. A kellékekre vonatkozó riasztások engedélyezéséhez érintse meg a **Riasztások engedélyezése** váltógombot.
3. A nyomtatón beállíthatja, hogy egy adott használati százalék elérésekor riasztást jelenítsen meg az adott tételek esetében. Ehhez érintse meg a megfelelő tételt, és válassza ki a százalékértéket.
4. Az egyes kellékek riasztásainak testre szabásához, engedélyezéséhez, illetve letiltásához használja a váltógombot.
5. A Kellékek képernyőre való visszatéréshez érintse meg az **X** elemet.
6. A Készülék menübe való visszatéréshez érintse meg a vissza nyilat.

E-mail riasztások beállítása:

1. E-mail címre küldendő riasztások beállításához érintse meg a **Készülék > Kellékek > E-mail riasztások** elemet.
2. E-mail cím megadásához érintse meg az **E-mail cím hozzáadása**, majd az **E-mail cím megadása** elemet.
3. Az érintőképernyő billentyűzetén írja be az e-mail címet, vagy válasszon ki egyet a címjegyzékből, majd érintse meg az **OK** gombot.
4. Ha szükséges, vegyen fel több e-mail címet is.
5. Az egyes kellékek riasztásainak testre szabásához, engedélyezéséhez, illetve letiltásához használja a váltógombot.
6. A menüből történő kilépéshez érintse meg az **OK** gombot.
7. A Készülék menübe való visszatéréshez érintse meg a vissza nyilat.

A kellékállapot ellenőrzésével és a riasztásoknak az Embedded Web Server beágyazott webkiszolgálóval való beállításával kapcsolatban tekintse meg a System Administrator Guide (Rendszer-adminisztrátori útmutató) című dokumentumot a www.xerox.com/office/VLC405docs weboldalon.

Számlázási és használati számlálók

A Számlázás/Használat menüben a nyomtató teljes élettartama alatt kinyomtatott vagy készített összes oldal száma látható. A számlázók nem nullázhatók le. Egy oldalnak a papírlap egyik oldala minősül. Egy kétoldalas nyomtatott lap két lenyomatnak számít.

Számlázási és használati számlálók megtekintése:

1. A nyomtató vezérlőpultján nyomja meg a **Kezdőlap** gombot.
2. Érintse meg a **Készülék > Számlázás/használat** elemet.
3. További részletek megtekintéséhez érintse meg a **Használati számlálók** lehetőséget, és válasszon ki egy beállítást.
 - **Lenyomatszámológó:** Ez az opció a nyomtatóval elkészített lenyomatok számát mutatja. A nyomtató beállításától függően előfordulhat, hogy a lenyomatok száma eltér a lapok számától. A lenyomatok száma eltérhet, attól függően, hogy a nyomtató nagy lapokat nagy lenyomatokként vagy több kis lenyomatokként számolja.
 - **Ívszámláló:** Ez az opció a nyomtatóval elkészített lenyomatok számát mutatja. A kétoldalas lapok lenyomatai külön soron jelennek meg az egyoldalas lapokétól.
 - **Küldött képek számlálója:** Ez a beállítás a faxolási, e-mail és szkennelési funkciókkal küldött képek számát mutatja.
 - **Faxlenyomat-számláló:** Ez a beállítás a faxolási funkciókkal küldött képek számát mutatja. Az egyes faxfunkciók külön sorokon jelennek meg.
 - **Összes használati számláló:** Ez a beállítás a nyomtató összes használati adatát felsorolja.
4. A használati számlálók megtekintése után a Kezdőlap képernyőhöz való visszatéréshez nyomja meg a **Kezdőlap** gombot.

Visszaállítás a gyári alapértékekre

A nem felejtő memória (NVRAM) még áramkimaradás esetén is megőrzi a nyomtatóbeállításokat. A Visszaállítás a gyári alapértékekre lehetőség törli az összes beállítást, és a nyomtatót visszaállítja az eredeti, gyári állapotába. Minden munka, előbeállítás, alkalmazás és készülékbeállítás visszaáll. Amikor a művelet befejeződött, a nyomtató újraindul, majd megjelenik a Telepítő varázsló.

Nyomtató visszaállítása a gyári alapértékekre:

1. A nyomtató vezérlőpultján nyomja meg a **Kezdőlap** gombot.
2. Érintse meg a **Készülék > Visszaállítások > Visszaállítás a gyári alapértékekre** elemet.
3. A megerősítést kérő párbeszédpanelen érintse meg a **Visszaállítás** lehetőséget.
4. A folyamat befejeződése után a nyomtató automatikusan újraindul.

Távoli szolgáltatások

Az Embedded Web Server webkiszolgáló Remote Services távszolgáltatási lehetőségével hiba- és használati információkat küldhet a Xerox támogatási csapatához, amelyek alapján a problémák gyorsan elháríthatók.

A távszolgáltatások engedélyezésével és az információk Xeroxhoz való feltöltésével kapcsolatos részleteket a www.xerox.com/office/VLC405docs weboldalon található *System Administrator Guide* (Rendszer-adminisztrátori útmutató) című kiadványban találja.

Címjegyzék

Ez a rész a következőket tartalmazza:

- [A címjegyzék áttekintése](#)..... 66
- [A címjegyzék szerkesztése](#) 66
- [Kedvencek kezelése](#) 70

A címjegyzék áttekintése



A készülék címjegyzékével egyéni és csoportos kapcsolatokat hozhat létre, melyeket az E-mail, a Fax és a Szkennelés ide alkalmazásokban használhat. A kapcsolatokat a vezérlőpanel és az Embedded Web Server alkalmazás segítségével veheti fel a címjegyzékbe.

A Készülék címjegyzék legfeljebb 2000 kapcsolat tárolására képes. Ha az Új kapcsolat létrehozása gomb nem érhető el, akkor a címjegyzék megtelt.

A funkció használata előtt a rendszer-adminisztrátornak engedélyeznie kell a felhasználók számára a készülék címjegyzékének megtekintését és kezelését.

A címjegyzék szerkesztése

Személyek és csoportok esetében is lehetősége van névjegyadatok létrehozására és mentésére. Kezelheti a címjegyzék névjegyzeit a vezérlőpanelről vagy az Embedded Web Server segítségével.

Névjegyek hozzáadása és szerkesztése a címjegyzékben a vezérlőpulton

Névjegyek hozzáadása:

1. A nyomtató vezérlőpultján nyomja meg a **Kezdőlap** gombot.
2. Érintse meg a **Címjegyzék** lehetőséget.
3. Érintse meg a **plusz** ikont (+), majd válassza ki a **Névjegy hozzáadása** lehetőséget.
4. Név megadásához érintse meg az **Utónév**, a **Vezetéknév megadása** vagy a **Vállalat megadása** mezőt, majd adja meg az adatokat. A következő mezőre lépéshez érintse meg a **Következő** gombot. Ha végzett, érintse meg a **Bevitel**
5. Adja meg a kapcsolat adatait:
 - Ha a kapcsolathoz e-mail címet szeretne megadni, érintse meg az **E-mail hozzáadása** gombot. Írja be az e-mail címet, majd érintse meg a **Bevitel** gombot.
 - Ha faxszámot szeretne felvenni a kapcsolathoz, érintse meg a **Fax hozzáadása** gombot. Írjon be egy faxszámot, majd érintse meg a **Bevitel** gombot.
 - SMB-szkennelési hely hozzáadásához érintse meg az **SMB hozzáadása** lehetőséget. Keresse meg a megfelelő helyet, majd érintse meg a **Bevitel** gombot.
 - FTP-szkennelési hely hozzáadásához érintse meg az **FTP hozzáadása** lehetőséget. Keresse meg az FTP-helyet vagy írja be az FTP-címet, és érintse meg a **Bevitel** gombot.

Megjegyzés: Ha a szkennelési helyek hitelesítést igényelnek, adjon meg egy érvényes bejelentkezési nevet és jelszót.

6. Ha ez e-mail címet vagy a faxszámot szeretné kedvencként bejelölni, érintse meg a **csillag** ikont.
7. A névjegy mentéséhez érintse meg az **OK** gombot.
8. A Kezdőlap képernyőhöz való visszatéréshez nyomja meg a **Kezdőlap** gombot.

Kapcsolatok szerkesztése és törlése:

1. A nyomtató vezérlőpultján nyomja meg a **Kezdőlap** gombot.
2. Érintse meg a **Címjegyzék** lehetőséget.
3. Érintsen meg egy névjegyet a címjegyzékben, majd érintse meg a **Szerkesztés** lehetőséget.
4. A névjegy adatainak módosításához érintse meg a frissíteni kívánt adatot, szerkessze a kívánt módon, majd érintse meg az **OK** gombot.
5. A névjegy módosításainak mentéséhez érintse meg az **OK** gombot.
6. Kapcsolat törléséhez érintse meg a **Kapcsolat törlése**, majd a **Törlés** gombot.
7. A Kezdőlap képernyőhöz való visszatéréshez nyomja meg a **Kezdőlap** gombot.

Csoportok hozzáadása és szerkesztése a címjegyzékben a vezérlőpulton

Csoportok hozzáadása:

1. A nyomtató vezérlőpultján nyomja meg a **Kezdőlap** gombot, majd érintse meg a **Címjegyzék** lehetőséget.
2. Érintse meg a plusz ikont (+), majd válassza ki a **Csoport hozzáadása** lehetőséget.
3. Válassza ki a csoport típusát, adja meg a csoport nevét, majd érintse meg az **Enter** gombot.
4. Ha tagokat szeretne hozzáadni a csoporthoz, érintse meg a **Tag hozzáadása** lehetőséget.
5. Ha névjegyből szeretne nevet hozzáadni, a Kedvencekből vagy a Névjegyek menüből válasszon ki egy névjegyet.
6. Ha további tagokat szeretne hozzáadni a csoporthoz, érintse meg a **Tag hozzáadása** lehetőséget, és válasszon névjegyet.
7. A csoport kedvencként való megjelöléséhez érintse meg a csillag ikont.
8. A csoport mentéséhez érintse meg az **OK** gombot.
9. A Kezdőlap képernyőhöz való visszatéréshez nyomja meg a **Kezdőlap** gombot.

Csoportok szerkesztése és törlése:

1. A nyomtató vezérlőpultján nyomja meg a **Kezdőlap** gombot.
2. Érintse meg a **Címjegyzék** lehetőséget.
3. Válasszon csoportot a címjegyzékből, és érintse meg a **Szerkesztés** lehetőséget.
4. Ha tagokat szeretne hozzáadni a csoporthoz, érintse meg a **Tag hozzáadása** lehetőséget.
5. Ha szeretne névjegyet hozzáadni, a Kedvencekből vagy a Névjegyek menüből válasszon névjegyet.
6. Ha további tagokat szeretne hozzáadni a csoporthoz, érintse meg a **Tag hozzáadása** lehetőséget, és válasszon névjegyet.
7. Ha szeretne eltávolítani csoporttagokat, érintse meg névjegyenként a **Szemetes** ikont. A megerősítést kérő párbeszédpanelen érintse meg a **Törlés** gombot.
8. A módosítások mentéséhez érintse meg az **OK** gombot.
9. Csoport törléséhez érintse meg a **Csoport törlése**, majd a **Törlés** gombot.
10. A Kezdőlap képernyőhöz való visszatéréshez nyomja meg a **Kezdőlap** gombot.

Névjegyek hozzáadása vagy szerkesztése a címjegyzékben az Embedded Web Server használatával

Névjegyek hozzáadása:

1. Számítógépén nyissa meg a webböngészőt. A Cím mezőbe írja be a nyomtató IP-címét, majd nyomja le az **Enter** vagy a **Return** billentyűt.
2. Kattintson az Embedded Web Server beágyazott webkiszolgálóban az **Address Book** (Címjegyzék) elemre.
3. Kattintson az **Add Contact** (Névjegy hozzáadása) lehetőségre.
4. Név megadásához kattintson a **First Name** (Utónév), **Last Name** (Vezetéknév), vagy a **Company** (Vállalat) mezőre, majd adja meg a részleteket.
5. Adja meg a kapcsolat adatait.
 - Ha a kapcsolathoz szeretne e-mail címet adni, kattintson az e-mail melletti plusz (+) ikonra, majd írja be az e-mail címet.
 - Faxszám kapcsolathoz való hozzáadásához a Fax elemnél kattintson a plusz ikonra (+), majd adja meg a faxszámot.
 - SMB-szkenelési hely megadásához kattintson a (Hálózat) SMB melletti plusz ikonra (+), majd adja meg az SMB-adatokat. Kattintson az **OK** gombra.
 - FTP-szkenelési hely megadásához kattintson az FTP melletti plusz ikonra (+), majd adja meg az FTP-adatokat. Kattintson az **OK** gombra.
6. Ha ez e-mail címet vagy a faxszámot szeretné kedvenként bejelölni, érintse meg a csillag ikont.
7. A névjegy mentéséhez kattintson az **OK** gombra.

Kapcsolatok szerkesztése és törlése:

1. Számítógépén nyissa meg a webböngészőt. A Cím mezőbe írja be a nyomtató IP-címét, majd nyomja le az **Enter** vagy a **Return** billentyűt.
2. Kattintson az Embedded Web Server beágyazott webkiszolgálóban az **Address Book** (Címjegyzék) elemre.
3. Válasszon névjegyet a címjegyzékből.
4. Névjegyadatok szerkesztéséhez tegye a következőket.
 - a. Kattintson a névjegy nevére vagy a névjegyadatra, majd szerkessze igény szerint.
 - b. Névjegyadatok törléséhez az adott névjegyadathoz kattintson a **Szemetes** ikonra.
 - c. A módosítások mentéséhez kattintson az **OK** gombra.
5. Ha törölni szeretne egy választott névjegyet a címjegyzékből, kattintson a **Delete** (Törlés) lehetőségre. A megjelenő kérdésnél kattintson a **Delete** (Törlés) lehetőségre.

Csoportok hozzáadása és szerkesztése a faxcímjegyzékben az Embedded Web Server használatával

Csoportok hozzáadása:

1. Számítógépén nyissa meg a webböngészőt. A Cím mezőbe írja be a nyomtató IP-címét, majd nyomja le az **Enter** vagy a **Return** billentyűt.
2. Kattintson az Embedded Web Server beágyazott webkiszolgálóban az **Address Book** (Címjegyzék) elemre.
3. Kattintson az **Add Group** (Csoport hozzáadása) elemre.
4. Az **Enter Group Name** (Csoport nevének megadása) mezőbe írjon be egy nevet a csoport számára.
5. Válassza ki a menüből a csoport típusát.
6. Ha tagokat kíván hozzáadni a csoporthoz, kattintson a Members (Tagok) lehetőségnél a plusz ikonra (+).
7. Ha névjegyeket szeretne adni a csoporthoz, jelölje be az Add Members (Tagok hozzáadása) ablakban az egyes névjegyek jelölőnégyzetét. Ha végzett, érintse meg az **OK** gombot.
8. A csoport mentéséhez kattintson az **OK** gombra.

Csoportok szerkesztése és törlése:

1. Számítógépén nyissa meg a webböngészőt. A Cím mezőbe írja be a nyomtató IP-címét, majd nyomja le az **Enter** vagy a **Return** billentyűt.
2. Kattintson az Embedded Web Server beágyazott webkiszolgálóban az **Address Book** (Címjegyzék) elemre.
3. Válasszon csoportot a címjegyzékből.
4. Csoporttagok hozzáadása:
 - a. A Members (Tagok) résznél kattintson a pluszjel (+) ikonra.
 - b. Kattintson a kívánt tagok jelölőnégyzeteire az Add Members (Tagok hozzáadása) ablakban.
 - c. A módosítások mentéséhez kattintson az **OK** gombra.
5. Csoporttagok törlése:
 - a. A törölni kívánt tagoknál kattintson a **szemetes** ikonra.
 - b. A megjelenő kérdésnél kattintson a **Delete** (Törlés) lehetőségre.
 - c. Csoporttagonként ismétlje meg az előző két lépést.
 - d. A módosítások mentéséhez kattintson az **OK** gombra.
6. Ha törölni szeretne egy választott csoportot a címjegyzékből, kattintson a **Delete** (Törlés) lehetőségre. A megjelenő kérdésnél kattintson a **Delete** (Törlés) lehetőségre.

Speciális beállítások

A speciális beállítások között további beállításokat talál a kapcsolatadatok importálásához és exportálásához és a kapcsolatok kezeléséhez. A Speciális beállítások funkcióval címtárszolgáltatást is beállíthat.

A Speciális beállítások funkcióval kapcsolatban további részleteket a www.xerox.com/office/VLC405docs weboldalon található *System Administrator Guide* (Rendszer-adminisztrátori útmutató) című dokumentumban talál.

Kedvencek kezelése

Megjelölhet névjegyeket kedvencekként. A listában a kapcsolat melletti csillag jelöli a kedvenceket. A kedvenceket megjelölheti általános kedvencként az összes szolgáltatásra vonatkozóan, vagy jelölheti kedvencként e-mail, faxolási, szkennelési célhelyekhez.

Kedvencek kezelése a vezérlőpulton

1. A nyomtató vezérlőpultján nyomja meg a **Kezdőlap** gombot, majd érintse meg a **Címjegyzék** lehetőséget.
2. Válasszon névjegyet, majd érintse meg a **Szerkesztés** lehetőséget.
3. Ha általános kedvencként szeretne megjelölni egy névjegyet, érintse meg a **Csillag** ikont.
4. Névjegy megjelölése kedvencként e-mail, fax vagy szkennelés elküldéséhez:
 - a. Érintse meg a kívánt funkcióknál a **csillag** ikont.
 - b. A módosítások mentéséhez érintse meg az **OK** gombot.
5. Kedvencként megjelölt névjegy törlése:
 - a. Ha törölni szeretné az általános kedvencként megjelölt névjegyet, érintse meg a **csillag** ikont.
 - b. Ha törölni szeretné a Kedvencek listájáról a névjegyet valamilyen funkciót illetően, érintse meg a választott funkcióknál a **csillag** ikont.
 - c. A módosítások mentéséhez érintse meg az **OK** gombot.
6. A Kezdőlap képernyőhöz való visszatéréshez nyomja meg a **Kezdőlap** gombot.

Kedvencek kezelése az Embedded Web Server segítségével

1. Kattintson az Embedded Web Server beágyazott webkiszolgálóban az **Address Book** (Címjegyzék) elemre.
2. Válasszon egy névjegyet.
3. Ha általános kedvencként szeretne megjelölni egy névjegyet, kattintson az általános kedvencek **csillag** ikonjára.
4. Ha egy névjegyet kedvencként kíván megjelölni e-mail, fax vagy szkennelés elküldéséhez, kattintson minden funkcióknál a **csillag** ikonra.
5. Ha törölni szeretné a kedvencként megjelölt névjegyet, érintse meg a választott funkcióknál vagy az általános kedvencek lehetőségénél a **csillag** ikont. A rendszer eltávolítja a névjegyet az általános kedvencek listájáról vagy a választott funkcióhoz tartozó kedvencek listájáról.
6. A módosítások mentéséhez kattintson az **OK** gombra.

Munkák

Ez a rész a következőket tartalmazza:

- [Munkák áttekintése](#).....71
- [Munkák kezelése](#).....71
- [Különleges munkatípusok kezelése](#)72
- [Munkák kezelése az Embedded Web Server beágyazott webkiszolgálóban](#)76

Munkák áttekintése



A Munkák segítségével megtekintheti az aktuális munkákat, kinyomtathat mentett, személyes és titkos munkákat, és megnézheti a befejezett munkák részleteit. A kiválasztott munka előrehaladását és részleteit is törölheti, kinyomtathatja és megtekintheti.

Munkák kezelése

A vezérlőpult Munkák menüjében megtekintheti az aktív, a titkos és az elkészült munkák listáját. A kiválasztott munka előrehaladását és részleteit is törölheti, kinyomtathatja és megtekintheti. Az Embedded Web Server Jobs (Munkák) ablakában megtekintheti a folyamatban lévő és befejezett nyomtatási munkákat. További részletek: [Munkák kezelése az Embedded Web Server beágyazott webkiszolgálóban](#) oldal: 76.

Ha a nyomtató nem tudja végrehajtani a nyomtatási munkát, akkor a munkát tartja. Erre például akkor kerülhet sor, amikor felhasználói beavatkozásra, papírra vagy kellékekre van szükség. Amikor a probléma megoldódik, a nyomtató automatikusan folytatja a nyomtatást. Amikor titkos nyomtatási munkát küld a gépre, a nyomtató mindaddig tartja a munkát, amíg a vezérlőpulton meg nem adja a megfelelő jelszót. További részletek: [Különleges munkatípusok nyomtatása](#) oldal: 72.

Nyomtatási munka szüneteltetése törlési lehetőséggel:

1. A nyomtató vezérlőpultján nyomja meg a **Kezdőlap** gombot.
2. Érintse meg a **Munkák** elemet, majd a megfelelő nyomtatási munka nevét.
3. Tegye a következők egyikét:
 - A nyomtatási munka szüneteltetéséhez érintse meg a **Szünet** gombot. A nyomtatási munka folytatásához érintse meg a **Folytatás** gombot.
 - A nyomtatási munka törléséhez érintse meg a **Törlés** gombot. A megerősítést kérő párbeszédpanelen érintse meg a **Törlés** gombot.

Megjegyzés: Ha 60 másodpercen belül nem választ, a munka automatikusan folytatódik.

4. A Kezdőlap képernyőhöz való visszatéréshez nyomja meg a **Kezdőlap** gombot.

Titkos munkák megtekintése, nyomtatása vagy törlése:

1. A nyomtató vezérlőpultján nyomja meg a **Kezdőlap** gombot.
2. Az aktív és elkészült munkák listájának megjelenítéséhez érintse meg a **Munkák** elemet.
3. Az adott munkatípusok listájának megtekintéséhez érintse meg az egyik opciót.
 - A mentett munkák megtekintéséhez érintse meg a **Mentett munkák** elemet. A munka kinyomtatásához érintse meg a munkát, adja meg a példányszámot, majd érintse meg az **OK** gombot. A munka törléséhez érintse meg a **lomtár** ikont, majd a **Törlés** gombot.
 - A személyes munkák megtekintéséhez érintse meg a **Személyes és titkos munkák** elemet. A munkák kinyomtatásához érintse meg a megfelelő mappát, majd az **Összes nyomtatása** vagy az **Összes törlése** gombot.
 - A titkos munkák esetén érintse meg a **Személyes és titkos munkák** lehetőséget. Érintse meg a mappát, adja meg a számokból álló jelszót, majd érintse meg az **OK** gombot. Titkos munka kinyomtatásához érintse meg a megfelelő munkát. A mappa összes munkájának kinyomtatásához vagy törléséhez érintse meg az **Összes nyomtatása** vagy az **Összes törlése** gombot.
4. Adott munka részleteinek megtekintéséhez érintse meg a munkát.
5. A Kezdőlap képernyőhöz való visszatéréshez nyomja meg a **Kezdőlap** gombot.

Megjegyzések:

- A rendszergazda korlátozhatja a felhasználók számára a munkák törlését. Ha egy rendszergazda korlátozta a munkák törlését, a munkák megtekinthetők, de nem törölhetők.
- A titkos nyomtatási munkát csak a munkát küldő felhasználó vagy a rendszergazda törölheti.

Erőforrásokra várakozó munka törlése:

1. A nyomtató vezérlőpultján nyomja meg a **Kezdőlap** gombot.
2. Érintse meg a **Munkák** elemet.
3. A munkalistában érintse meg a tartott munka nevét. A vezérlőpanelen megjelennek a munkához szükséges erőforrások.
4. Tegye a következők egyikét:
 - A munka kinyomtatásához helyezze be a hiányzó erőforrásokat. Amikor ez megtörtént, a munka automatikusan folytatódik. Ha a készülék nem nyomtatja ki automatikusan a munkát, érintse meg a **Folytatás** gombot.
 - A nyomtatási munka törléséhez érintse meg a **Törlés** gombot. A megerősítést kérő párbeszédpanelen érintse meg a **Törlés** gombot.
5. A Kezdőlap képernyőhöz való visszatéréshez nyomja meg a **Kezdőlap** gombot.

Különleges munkatípusok kezelése

A különleges munkatípusok segítségével nyomtatási munkát adhat fel a számítógépről, majd a nyomtató vezérlőpaneljéről nyomtathatja ki. A különleges munkatípusok a nyomtató-illesztőprogramban, a Nyomtatás beállításai lap Munka típusa területén választhatók ki.

Mentett munka

A mentett munkák a nyomtatóra küldött és jövőbeni felhasználás céljából tárolt dokumentumok, amíg azokat nem törlik a gépről. A mentett munkákat bármelyik felhasználó kinyomtathatja vagy törölheti.

Mentett munka nyomtatása:

1. A használt alkalmazásban nyissa meg a nyomtatási beállításokat. Ezt a legtöbb alkalmazásban Windows rendszereken a **CTRL+P**, illetve Macintosh rendszereken a **CMD+P** billentyűkombinációval teheti meg.
2. Válassza ki a nyomtatót, majd nyissa meg a nyomtató-illesztőprogramot.
 - Windowsban a **Nyomtató tulajdonságai** elemre kattintson. A gomb neve az alkalmazástól függően változhat.
 - Macintosh rendszereken a Nyomtatás ablakban kattintson az **Előnézet** elemre, majd válassza a **Xerox-funkciók** lehetőséget.
3. A Munka típusaként válassza a **Mentett munka** lehetőséget.
4. Írja be a munka nevét, vagy válassza ki a listából, majd kattintson az **OK** gombra.
5. Válassza ki a többi nyomtatási beállítást is.
 - Windows rendszereken kattintson az **OK**, majd a **Nyomtatás** gombra.
 - Macintosh rendszereken kattintson a **Nyomtatás** gombra.

Mentett munka kioldása:

1. A nyomtató vezérlőpultján nyomja meg a **Kezdőlap** gombot.
2. Érintse meg a **Munkák** elemet.
3. A mentett munkák megtekintéséhez érintse meg a **Mentett munkák** elemet.
4. Mentett munka kinyomtatásához érintse meg a munka nevét, adja meg a példányszámot, majd érintse meg az **OK** gombot.
5. Ha a nyomtatást követően szeretné törölni a dokumentumot, érintse meg a megfelelő dokumentum melletti **lomtár** ikont, majd a megerősítést kérő üzenet megjelenésekor érintse meg a **Törlés** gombot.
6. A Kezdőlap képernyőhöz való visszatéréshez nyomja meg a **Kezdőlap** gombot.

Titkos nyomtatás

A Titkos nyomtatás segítségével érzékeny természetű vagy bizalmas adatokat nyomtathat. Elküldése után a nyomtató egészen addig nem nyomtatja ki a munkát, amíg Ön a nyomtató vezérlőpultjánál meg nem adja a jelszavát.

Nyomtatás a Titkos nyomtatás funkcióval:

1. A használt alkalmazásban nyissa meg a nyomtatási beállításokat. Ezt a legtöbb alkalmazásban Windows rendszereken a **CTRL+P**, illetve Macintosh rendszereken a **CMD+P** billentyűkombinációval teheti meg.
2. Válassza ki a nyomtatót, majd nyissa meg a nyomtató-illesztőprogramot.
 - Windowsban a **Nyomtató tulajdonságai** elemre kattintson. A gomb neve az alkalmazástól függően változhat.
 - Macintosh rendszereken a Nyomtatás ablakban kattintson az **Előnézet** elemre, majd válassza a **Xerox-funkciók** lehetőséget.
3. A Munka típusaként válassza a **Titkos nyomtatás** lehetőséget.
4. Írja be a jelszót, erősítse meg, majd kattintson az **OK** gombra.
5. Válassza ki a többi nyomtatási beállítást is.
 - Windows rendszereken kattintson az **OK**, majd a **Nyomtatás** gombra.
 - Macintosh rendszereken kattintson a **Nyomtatás** gombra.

Titkos nyomtatási munka kioldása:

1. A nyomtató vezérlőpultján nyomja meg a **Kezdőlap** gombot.
 2. Érintse meg a **Munkák** elemet.
 3. A titkos nyomtatási munkák megtekintéséhez érintse meg a **Személyes és titkos munkák** fület.
 4. Érintse meg a megfelelő mappát.
 5. Adja meg a jelszót, majd érintse meg az **OK** gombot.
 6. Válasszon ki egy opciót:
 - A titkos munka kinyomtatásához érintse meg a munkát.
 - A mappa összes munkájának kinyomtatásához érintse meg az **Összes nyomtatása** gombot.
 - Titkos nyomtatási munka törléséhez érintse meg a **lomtár** ikont, majd a **Törlés** gombot.
 - A mappa összes munkájának törléséhez érintse meg az **Összes törlése** gombot.
- Megjegyzés:** Miután a gép kinyomtatta a titkos munkát, a munka automatikusan törlődik.
7. A Kezdőlap képernyőhöz való visszatéréshez nyomja meg a **Kezdőlap** gombot.

Személyes nyomtatás

A személyes nyomtatás funkcióval eltárolhat egy dokumentumot a nyomtatón, majd a vezérlőpanelről kinyomtathatja.

Megjegyzés: Ez a funkció csak hálózati nyomtatóra nyomtató Windows rendszert futtató számítógépeken használható.

A személyes nyomtatás a mentett munkák egyik típusa, az alábbi funkciókkal:

- A személyes nyomtatási munka a munkához társított felhasználói azonosítóval jelölt mappában található.
- A személyes nyomtatási funkció nem használ jelszót.
- A személyes nyomtatás munkákat bármelyik felhasználó kinyomtathatja vagy törölheti.
- A listán szereplő összes munkát kinyomtathatja egyszerre, de lehetősége van adott munkák vagy a listán található összes munka törlésére is.
- A személyes nyomtatási munkákat a rendszer a nyomtatást követően automatikusan törli.

Nyomtatás a Saját nyomtatás használatával:

1. A használt alkalmazásban nyissa meg a nyomtatási beállításokat. A legtöbb alkalmazás esetében Windows rendszereken kattintson a **Fájl > Nyomtatás** gombra, vagy használja a **CTRL+P** billentyűkombinációt.
2. Válassza ki a nyomtatót, és kattintson a **Nyomtató tulajdonságai** gombra. A gomb neve az alkalmazástól függően változhat.
3. A Munka típusaként válassza a **Személyes nyomtatás** lehetőséget.
4. Válassza ki a többi kívánt nyomtatási beállítást is, majd kattintson az **OK** gombra.
5. A munka nyomtatóra küldéséhez kattintson a **Nyomtatás** gombra.

Személyes nyomtatási munka kioldása:

1. A nyomtató vezérlőpultján nyomja meg a **Kezdőlap** gombot.
2. Érintse meg a **Munkák** elemet.
3. A személyes nyomtatási munkák megtekintéséhez érintse meg a **Személyes és titkos munkák** elemet.
4. Érintse meg a megfelelő mappát.
5. Ha a készülék jelszó megadását kéri, érintse meg a **Kihagy** gombot.

Megjegyzés: Ha a mappa titkos vagy személyes nyomtatási munkákat is tartalmaz, megjelenik a jelszót bekérő párbeszédpanel.

6. Válassza ki a kívánt beállítást.
 - A személyes nyomtatási munka kinyomtatásához érintse meg a munkát.
 - A mappa összes munkájának kinyomtatásához érintse meg az **Összes nyomtatása** gombot.
 - A mappa összes munkájának törléséhez érintse meg az **Összes törlése** gombot.
7. A Kezdőlap képernyőhöz való visszatéréshez nyomja meg a **Kezdőlap** gombot.

Mintaszett

A Mintaszett munkatípus egy többpéldányos nyomtatási munkából nyomtat ki egy példányt a többi példány kinyomtatása előtt. A mintaszett megtekintése után Ön vagy kinyomtatja a hátralévő példányokat, vagy törli őket a nyomtató vezérlőpultján.

A Mintaszett a mentett munkák egyik típusa, és az alábbi funkciókat kínálja:

- A mintaszettként elküldött munka a munkához társított felhasználói azonosítóval jelölt mappában található.
- A Mintaszett funkció nem használ jelszót.
- A mintaszettet bármelyik felhasználó kinyomtathatja vagy törölheti.
- A Mintaszett a munka egy példányát kinyomtatva lehetővé teszi, hogy Ön a fennmaradó példányok kinyomtatása előtt átnézze a munkát.

Miután a gép kinyomtatta a mintaszettet, a munka automatikusan törlődik.

Nyomtatás Mintaszett használatával:

1. A használt alkalmazásban nyissa meg a nyomtatási beállításokat. Ezt a legtöbb alkalmazásban Windows rendszereken a **CTRL+P**, illetve Macintosh rendszereken a **CMD+P** billentyűkombinációval teheti meg.
2. Válassza ki a nyomtatót, majd nyissa meg a nyomtató-illesztőprogramot.
 - Windowsban a **Nyomtató tulajdonságai** elemre kattintson. A gomb neve az alkalmazástól függően változhat.
 - Macintosh rendszereken a Nyomtatás ablakban kattintson az **Előnézet** elemre, majd válassza a **Xerox-funkciók** lehetőséget.
3. A munka típusaként válassza a **Sample Set** (Mintaszett) lehetőséget.
4. Válassza ki a többi nyomtatási beállítást is.
 - Windows rendszereken kattintson az **OK**, majd a **Nyomtatás** gombra.
 - Macintosh rendszereken kattintson a **Nyomtatás** gombra.

Mintaszett kioldása:

1. A nyomtató vezérlőpultján nyomja meg a **Kezdőlap** gombot.
2. A rendelkezésre álló munkák megtekintéséhez érintse meg a **Munkák** elemet.
3. Érintse meg a mintaszett-nyomtatási munkát.

Megjegyzés: A mintaszett fájlleírásában a munka Tartva későbbi nyomtatáshoz jelöléssel szerepel, és megtekinthető a munka fennmaradó példányainak száma is.

4. Válassza ki a kívánt beállítást.
 - A munka fennmaradó példányainak kinyomtatásához érintse meg a **Kioldás** gombot.
 - A munka fennmaradó példányainak törléséhez érintse meg a **Törlés** gombot.
5. A Kezdőlap képernyőhöz való visszatéréshez nyomja meg a **Kezdőlap** gombot.

Munkák kezelése az Embedded Web Server beágyazott webkiszolgálóban

Az aktív munkák listájának megtekintéséhez és nyomtatási munkák törléséhez az Embedded Web Server alkalmazás Active Jobs (Aktív munkák) listáját használhatja. Az Embedded Web Server segítségével elküldheti a munkákat a készüléken való nyomtatásra. A .pdf, .ps, .pcl .prn, .xps, .jpg, .tif és .txt kiterjesztésű fájlokat közvetlenül az Embedded Web Server alkalmazásból kinyomtathatja anélkül, hogy meg kéne nyitnia egy másik alkalmazást vagy a nyomtató illesztőprogramját. A fájlokat tárolhatja helyi számítógép merevlemezén, háttértárolón és hálózati meghajtón.

Munkák kezelése az Embedded Web Server beágyazott webkiszolgálóban

1. Számítógépén nyissa meg a webböngészőt. A Cím mezőbe írja be a nyomtató IP-címét, majd nyomja le az **Enter** vagy a **Return** billentyűt.
2. Az Embedded Web Server ablakában kattintson a **Jobs** (Munkák) elemre.
3. Kattintson a munka nevére.
4. Tegye a következők egyikét:
 - A nyomtatási munka szüneteltetéséhez kattintson a **Pause** (Szünet) gombra. A nyomtatási munka folytatásához kattintson a **Resume** (Folytatás) gombra.
 - A nyomtatási munka törléséhez kattintson a **Delete** (Törlés) gombra. A megjelenő kérdésnél kattintson a **Delete** (Törlés) lehetőségre.
5. A kezdőképernyőre való visszatéréshez kattintson a **Home** (Kezdőlap) gombra.

Munkák küldése nyomtatásra az Embedded Web Server beágyazott webkiszolgálóval

1. Számítógépén nyissa meg a webböngészőt. A Cím mezőbe írja be a nyomtató IP-címét, majd nyomja le az **Enter** vagy a **Return** billentyűt.
2. Kattintson az Embedded Web Serverben a **Home** (Kezdőlap) elemre.
3. A Quick Links (Gyorshivatkozások) területen kattintson a **Submit File** (Fájl beküldése) elemre.
4. Kattintson a **Submit** (Beküldés) mezőre.
5. A választóablakban válassza ki a nyomtatandó fájlt, majd kattintson az **Open** (Megnyitás) gombra.
6. A dokumentum nyomtatásához kattintson a **Submit** (Küldés) gombra.

Másolás

Ez a rész a következőket tartalmazza:

- [Másolás áttekintése](#)77
- [Másolat készítése](#)78
- [Másolási munkafolyamatok](#)80

Másolás áttekintése



Másolatok készítéséhez a készülék beszkeneli az eredeti dokumentumokat, és ideiglenesen tárolja azok képét. Ezután a kiválasztott beállításoknak megfelelően kinyomtatja a képeket.

Ha a készüléken engedélyezték a hitelesítés vagy a számlázás használatát, a másolási funkció eléréséhez adja meg bejelentkezési adatait.

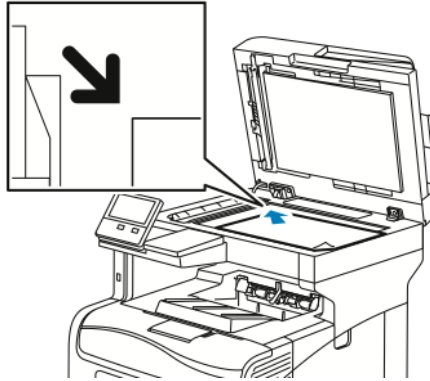
Módosíthatja az egyes másolási munkák különböző beállításait, majd azokat a jövőbeli munkákhoz előbeállításokként mentheti. A funkciólista testre szabható, és az alkalmazás telepítésekor bizonyos funkciók el is rejtethők. Az összes rendelkezésre álló funkció megtekintéséhez, valamint a másolási alkalmazás testre szabásával kapcsolatos további tudnivalókért lásd: [Testre szabás és személyre szabás](#) oldal: 51.

Az alkalmazás összes funkcióját és lehetséges beállításait az [Alkalmazásfunkciók](#) oldal: 253 részben olvashatja.

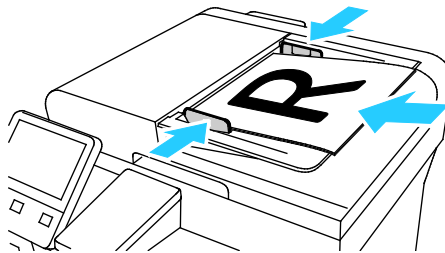
Másolat készítése

Másolatok készítése:

1. A nyomtató vezérlőpultján nyomja meg a **Kezdőlap** gombot.
2. A korábbi alkalmazásbeállítások törléséhez érintse meg a **Visszaállítás** gombot.
3. Helyezze be az eredeti dokumentumokat.
 - Használja a dokuüveget az egyoldalas lapokhoz, illetve az egymenetes, kétoldalas automatikus dokuadagolóba be nem tölthető papírokhoz. Nyissa fel a dokuadagolót, és helyezze az eredetit nyomtatott oldalával lefelé a dokuüveg bal felső sarkába.



- Egyoldalas, többoldalas vagy kétoldalas dokumentumokhoz használja az egyutas, kétoldalas automatikus dokuadagolót. Távolítsa el a tűző- és gemkapcsokat a lapokról. Helyezze be az eredeti dokumentumokat arccal felfelé a dokuadagolóba úgy, hogy először a lap felső része kerüljön az adagolóba. A papírvezetőket állítsa az eredeti dokumentumok mellé.



4. Érintse meg a **Példányszám** lehetőséget, és adja meg a másolatok számát.

Megjegyzés: A beírt példányszám módosításához érintse meg az **X** gombot, majd írja be újra a számot.

5. Ha kétoldalas eredetiket szkennel, érintse meg a **Kétoldalas** lehetőséget, és válasszon ki egy beállítást.
6. Igény szerint módosítsa a másolási beállításokat.
Az elérhető funkciókról az [Alkalmazásfunkciók](#) oldal: 253 részben olvashat részletesen.
7. Érintse meg az **Indítás** gombot. Ha a dokumentumokat az adagolóba helyezte, a szkennelés mindaddig folytatódik, amíg az adagoló ki nem ürül.+

8. Ha a dokuüvegről szkennel, és a rendszer kéri, tegye a következők valamelyikét:
 - A munka befejezéséhez, és a Másolás alkalmazáshoz való visszatéréshez érintse meg a **Kész** gombot.
 - Egy másik oldal szkenneléséhez tegye az új eredetit a dokuüvegre, majd érintse meg az **Oldal hozzáadása** elemet.
 - A szkennkép törléséhez és a Másolás alkalmazáshoz való visszatéréshez érintse meg a **Mégse**, majd a **Törlés** gombot.

Megjegyzés: Ha az automatikus dokuadagolóról szkennel dokumentumot, nem jelenik meg kérdés.

9. A Kezdőlap képernyőhöz való visszatéréshez nyomja meg a **Kezdőlap** gombot.

Másolási munkafolyamatok

Ez a rész a következőket tartalmazza:

• A színegyensúly beállítása.....	80
• A kontrasztbeállítások módosítása	81
• Az oldalelrendezés módosítása.....	81
• Könyvmásolás.....	82
• A kép eltolása	82
• Füzetkészítés	83
• Első borító hozzáadása	84
• Másolatok széleinek törlése.....	85
• Mintamásolat készítése	85
• Jegyzet készítése	86

Megjegyzés: Ha a Másolás alkalmazás telepítve van, bizonyos funkciók el vannak rejtve. További információk: [Testre szabás és személyre szabás](#) oldal: 51.

A színegyensúly beállítása

Ha az eredeti kép színes, akkor a másolat kinyomtatása előtt beállíthatja a nyomdai színek közötti (ciánkék, magenta, sárga és fekete) egyensúlyt.

A színegyensúly beállítása:

1. A nyomtató vezérlőpultján nyomja meg a **Kezdőlap** gombot.
2. Érintse meg a **Másolás** lehetőséget.
3. Érintse meg a **Színegyensúly** elemet.
4. A magasfény, a középtónus és az árnyék fedettség szintjének színenkénti beállításához érintse meg a beállítani kívánt színt, majd mozgassa a csúszkát a fedettség növeléséhez vagy csökkentéséhez.
5. Érintse meg az **OK** gombot.

A telítettség beállítása:

1. A nyomtató vezérlőpultján nyomja meg a **Kezdőlap** gombot.
2. Érintse meg a **Másolás** lehetőséget.
3. Érintse meg a **Telítettség** lehetőséget.
4. A telítettséget a csúszkával állíthatja be.
5. Érintse meg az **OK** gombot.

Színhatások hozzáadása:

1. A nyomtató vezérlőpultján nyomja meg a **Kezdőlap** gombot.
2. Érintse meg a **Másolás** lehetőséget.
3. Érintse meg a **Színhatások** lehetőséget.
4. Válassza ki a megfelelő beállítást. Megjelenik egy megerősítést kérő üzenet.
5. Az új színbeállítások elfogadásához érintse meg az **Alkalmaz** gombot.

A kontrasztbeállítások módosítása

A Kontraszt funkcióval szabályozhatja a másolatok világos és sötét területei közötti eltérést. Az Automatikus háttérelnyomás funkcióval csökkentheti a nyomtató érzékenységét a világos háttérszínek eltéréseire.

Az automatikus háttérelnyomás és a kontraszt beállítása:

1. A nyomtató vezérlőpultján nyomja meg a **Kezdőlap** gombot.
2. Érintse meg a **Másolás** lehetőséget.
3. Érintse meg a **Képjavítás** pontot.
4. Az Automatikus háttérelnyomás engedélyezéséhez érintse meg az **Automatikus háttérelnyomás** váltógombot.
5. Az Automatikus kontraszt engedélyezéséhez érintse meg az **Automatikus kontraszt** váltógombot.
6. A kontraszt manuális módosításához állítsa az Automatikus kontraszt váltógombját kikapcsolt helyzetbe, majd a csúszkával növelje vagy csökkentse a kontrasztot.
7. Érintse meg az **OK** gombot.

Az oldalelrendezés módosítása

Az Oldalelrendezés funkcióval meghatározott számú oldalt másolhat a papír egyik vagy mindkét oldalára.

Az oldalelrendezés módosítása:

1. A nyomtató vezérlőpultján nyomja meg a **Kezdőlap** gombot.
2. Érintse meg a **Másolás** lehetőséget.
3. Érintse meg az **Oldalelrendezés** lehetőséget.
4. Válassza ki az oldalankénti lapok számát.
5. Az eredeti tájolásának módosításához érintse meg az **Oldalelrendezés**, majd az **Egyéb** elemet. Válassza az **Álló** vagy a **Fekvő** értéket.

Megjegyzés: Az Eredeti tájolása lehetőség csak akkor érhető el, ha egy oldalra 2, 4 vagy 8 oldalt választott.

6. A képsorrend módosításához érintse meg az **Oldalelrendezés**, majd az **Egyéb** elemet. Válasszon egyet a következő beállítások közül:
 - **Jobbra, majd lefelé:** Ez a beállítás a képeket az oldalon vízszintesen, soronként nyomtatja.
 - **Lefelé, majd jobbra:** Ez a beállítás a képeket az oldalon lefelé, oszloponként nyomtatja.

Megjegyzés: A Képsorrend lehetőség csak akkor érhető el, ha egy oldalra 4 vagy 8 oldalt választott.

7. Érintse meg az **OK** gombot.

Könyvmásolás

A Könyvmásolás funkcióval könyveket, magazinokat és más kötött dokumentumokat másolhat. A funkcióval úgy másolhatja a képeket, hogy eltérő kimenet jöjjön létre.

- A bal vagy a jobb oldal egyetlen papírlapra másolása
- A bal és a jobb oldalt két papírlapra másolása
- A bal és a jobb oldal egyetlen képként történő másolása egy lapra

Megjegyzés: Könyvek, magazinok és más kötött dokumentumok másolásához csak a dokuüveg használható. Ne helyezzen bekötött eredeti dokumentumokat a dokuadagolóba.

Könyvmásolás beállítása:

1. A nyomtató vezérlőpultján nyomja meg a **Kezdőlap** gombot.
2. Érintse meg a **Másolás** lehetőséget.
3. Érintse meg a **Könyvmásolás** lehetőséget.
4. Érintse meg a **Mód** lehetőséget, majd válasszon egyet az alábbi beállítások közül:
 - **Ki:** Ez az alapértelmezett beállítás.
 - **Mindkét oldal:** Ez a beállítás a nyitott könyv két oldalát két papírlapra szkenneli.
 - **Csak bal/jobbs oldal:** Ez a beállítás a nyitott könyv bal vagy jobb oldali lapját egyetlen papírlapra szkenneli.
5. Ha kötéstörlést szeretne alkalmazni, érintse meg a **Kötéstörlés** lehetőséget, majd a csúszkát jobbra mozgatva állítsa be a törlés mértékét (legfeljebb 50 mm vagy 1,97").
6. Érintse meg az **OK** gombot.

A kép eltolása

Módosíthatja a kép elhelyezkedését a másolaton. Ez akkor lehet hasznos, ha a kép kisebb, mint az oldal mérete. A képtolás megfelelő működéséhez a következőképpen helyezze el az eredeti dokumentumokat.

- **Dokuadagoló:** az eredeti dokumentumokat másolandó oldallal felfelé, rövid széllel adagolva kell behelyezni.
- **Dokuüveg:** az eredeti dokumentumokat másolandó oldalukkal lefelé kell a dokuüveg bal felső sarkába helyezni úgy, hogy a rövid élük balra essen.

A kép helyzetének megváltoztatása:

1. A nyomtató vezérlőpultján nyomja meg a **Kezdőlap** gombot.
2. Érintse meg a **Másolás** lehetőséget.
3. Érintse meg a **Képtolás** lehetőséget.

4. Válasszon egyet a következő beállítások közül:
 - **Ki:** Ez az alapértelmezett beállítás.
 - **Automatikus közép:** A képet az oldal közepére helyezi.
 - **Szegélyhez illesztés:** A képet a dokumentum széléhez illeszti. Válasszon egyet a képelhelyezési beállítások közül.
 - **1. oldal tükrözése:** Ezzel a beállítással megadhatja az 1. oldalon alkalmazandó eltolást, amelyet a készülék a második oldalon is alkalmaz. A megfelelő nyíl megérintésével megadhatja, hogy a képet a papír melyik széléhez szeretné mozgatni.
 - **Független oldalak:** Ezzel a beállítással az 1. és a 2. oldalon egymástól függetlenül állíthatja be a kép helyzetét. A megfelelő nyíl megérintésével megadhatja, hogy a képet a papír melyik széléhez szeretné mozgatni.
 - **Manuális:** A képeltolás mértékét manuálisan adhatja meg. Válasszon egyet a képelhelyezési beállítások közül.
 - **1. oldal tükrözése:** Ezzel a beállítással megadhatja az 1. oldalon alkalmazandó eltolást, amelyet a készülék a második oldalon is alkalmaz. Érintse meg a megfelelő mezőket. A képeltolás mértékét a csúszkával állíthatja be.
 - **Független oldalak:** Ezzel a beállítással az 1. és a 2. oldalon egymástól függetlenül állíthatja be a kép helyzetét. Érintse meg a megfelelő mezőket. A képeltolás mértékét a csúszkával állíthatja be.
5. Az eredeti dokumentum tájolásának megadásához érintse meg az **Eredeti tájolása** lehetőséget, majd válasszon ki egy beállítást.
6. Érintse meg az **OK** gombot.

Füzetkészítés

A füzetkészítési funkció lekicsinyíti az eredeti oldal képeit, és a nyomtatott lap egy-egy oldalára két képet nyomtat. A másolatokat kinyomtathatja füzetformátumban.

Megjegyzések:

- Ez a funkció csak azokon a nyomtatókon érhető el, amelyeken telepítve van az opcionális termelékenységjavító csomag.
- Füzetkészítési üzemmódban a nyomtató addig nem nyomtatja ki a másolatokat, amíg minden eredeti dokumentumot be nem olvasott.

Füzet készítése:

1. A nyomtató vezérlőpultján nyomja meg a **Kezdőlap** gombot.
2. Érintse meg a **Másolás** lehetőséget.
3. Érintse meg a **Füzetkészítés** lehetőséget.

Megjegyzés: Ha a **Kicsinyítés/nagyítás** értéke módosult, akkor üzenet jelenik meg, amely arról tájékoztat, hogy a **Kicsinyítés/nagyítás** értékét **Automatikus %** értéke módosították. Ha a **Papírkészlet** érteke **Automatikus választás**, akkor megjelenik egy üzenet, amely arról tájékoztat, hogy a **Papírkészlet** értéke **1. tálcá** beállításra módosult.

4. Érintse meg a **Füzetkészítés** váltógombot.

5. Érintse meg az **Eredeti dokumentum** lehetőséget, és válassza ki az eredeti dokumentumnak megfelelő beállítást.
 - **Egyoldalas:** Ez a beállítás az eredeti képnek csak az egyik oldalát szkenneli, és egyoldalas kimeneti fájlt készít.
 - **Kétoldalas:** Ez a beállítás az eredeti kép mindkét oldalát szkenneli.
 - **Kétoldalas, 2. oldal elforgatva:** Ez a beállítás az eredeti kép mindkét oldalát szkenneli, és a 2. oldalt elforgatja.
6. Ha kísérőlap szükséges, érintse meg a **Borító** váltógombot, majd igény szerint módosítsa a **Papírkészlet** és a **Nyomtatott borító** lehetőségek beállításait.
7. Érintse meg az **OK** gombot.

Első borító hozzáadása

A másolási munka első oldalát más papírra is kinyomtathatja, mint például színes vagy karton papírra. A nyomtató egy másik tálcából választja ki a speciális papírt. A borítók lehetnek üresek vagy nyomtatottak.

Megjegyzés: Ez a funkció csak azokon a nyomtatókon érhető el, amelyeken telepítve van egy opcionális Termelékenységi csomag.

Első borító hozzáadása a másolás munkához:

1. A nyomtató vezérlőpultján nyomja meg a **Kezdőlap** gombot.
2. Érintse meg a **Másolás** lehetőséget.
3. Érintse meg az **Első borító** lehetőséget.
4. Érintse meg az **Első borító** váltógombot.

Megjegyzés: Ha a Papírkészlet értéke **Automatikus választás**, akkor megjelenik egy megerősítő üzenet, amely arról tájékoztat, hogy a papírkészlet az 1. tálcára módosult.

5. Érintse meg a **Nyomtatási beállítások** elemet, majd válasszon a beállítások közül:
 - **Üres:** Üres első borítót illeszt a munkába.
 - **Nyomtatás csak az 1. oldalra:** Ha ezt a beállítást választja, a gép csak a borító első oldalára nyomtat.
 - **Csak a 2. oldalra nyomtat:** Ha ezt a beállítást választja, a gép csak a borító hátoldalára nyomtat.
 - **Nyomtatás mindkét oldalra:** Ez a beállítás a borító mindkét oldalára nyomtat.
6. Érintse meg a **Papírkészlet** lehetőséget, majd válassza ki a megfelelő papírforrást.
7. Érintse meg az **OK** gombot.

Másolatok széleinek törlése

A Széltörlés funkcióval törölheti a másolatok szélein megjelenő tartalmat. Megadhatja, hogy mennyit szeretne törölni a kép jobb, bal, felső és alsó széléről.

Másolatok széleinek törlése:

1. A nyomtató vezérlőpultján nyomja meg a **Kezdőlap** gombot.
2. Érintse meg a **Másolás** lehetőséget.
3. Érintse meg a **Széltörlés** lehetőséget.
4. Válasszon egyet a következő beállítások közül:
 - **Összes szél:** Ez a beállítás minden szélen ugyanakkora részt töröl. A törlés mértékét a csúszkával állíthatja be.
 - **Nyomtatás lapszélig:** Ez a beállítás a papír széléig nyomtat.
 - **Egyedi szegélyek:** Ezzel a beállítással különböző mértékű törlést állíthat be az egyes szélekhöz. Válasszon ki egy törlési beállítást.
 - **Szegélyek tükrözése:** Ezzel a beállítással megadhatja az 1. oldalon alkalmazandó széltörlést, amelyet a készülék a második oldalon is alkalmaz. A törlés mértékét a csúszkával állíthatja be.
 - **Független szegélyek:** Ezzel a beállítással az 1. és a 2. oldalon egymástól függetlenül állíthatja be a széltörlés mértékét. Érintse meg a megfelelő mezőt. A széltörlés mértékét a csúszkával állíthatja be.
5. Az eredeti dokumentum tájolásának megadásához érintse meg az **Eredeti tájolása** lehetőséget, majd válasszon ki egy beállítást.
6. Érintse meg az **OK** gombot.

Mintamásolat készítése

A Mintapéldány funkcióval tesztmásolatot nyomtathat a munkából, és a többi példány kinyomtatása előtt ellenőrizheti, hogy az megfelelő-e. A funkció összetett és nagy példányszámú munkák esetében hasznos. Miután kinyomtatta és megvizsgálat a tesztpéldányt, eldöntheti, hogy kinyomtatja vagy törli a fennmaradó példányokat.

A munka mintapéldányának kinyomtatása:

1. A nyomtató vezérlőpultján nyomja meg a **Kezdőlap** gombot.
2. Érintse meg a **Másolás** lehetőséget.
3. Igény szerint módosítsa a másolási beállításokat.
4. Írja be a példányszámot.
5. Érintse meg a **Próbamásolat** váltógombot.
6. Érintse meg az **Indítás** gombot. A nyomtató elkészíti a próbamásolatot.
7. Vizsgálja meg a próbamásolatot, majd válasszon egyet az alábbi opciók közül:
 - Ha a másolat nem megfelelő, érintse meg a **Törlés** gombot. A készülék törli a munkát, és nem nyomtat további példányokat.
 - Ha a másolat megfelelő, érintse meg a **Kioldás** gombot. A gép kinyomtatja a fennmaradó példányokat.
8. A Kezdőlap képernyőhöz való visszatéréshez nyomja meg a **Kezdőlap** gombot.

Jegyzet készítése

A Jegyzetek funkcióval oldalszámot, megjegyzést, dátumot és számozott pecsétet vehet fel a másolatokra.

Megjegyzések:

- Ez a funkció csak azokon a nyomtatókon érhető el, amelyeken telepítve van az opcionális termelékenységjavító csomag.
- Ha a Füzetkészítés funkciót választja, nem adhatók hozzá jegyzetek.

Jegyzet hozzáadása:

1. A nyomtató vezérlőpultján nyomja meg a **Kezdőlap** gombot.
2. Érintse meg a **Másolás** lehetőséget.
3. Érintse meg a **Jegyzetek** elemet.
4. Oldalszámok beszúrása:
 - a. Válassza ki a megfelelő helyet a lapon, és érintse meg a **Lapszám** elemet.
 - b. Írja be a kezdő oldalszámot.
 - c. Beállíthatja, hogy a kiválasztott jegyzet mely oldalakon jelenjen meg. Ehhez érintse meg az **Érintett oldalak** lehetőséget, és válasszon az **Összes oldal** vagy az **Összes oldal az első kivételével** beállítást.
 - d. Érintse meg az **OK** gombot.
5. Megjegyzés beszúrása:
 - a. Válassza ki a megfelelő helyet a lapon, és érintse meg a **Megjegyzés** elemet.
 - b. Válassza ki a megfelelő bejegyzést, majd érintse meg az **OK** gombot.

Megjegyzés: Megjegyzés létrehozásához érintse meg a **Nincs használatban** beállítás melletti szerkesztés ikont. Írja be a szöveget, majd érintse meg az **OK** gombot.

- c. Az **Érintett oldalak** lehetőség megérintésével és a megfelelő beállítás kiválasztásával módosíthatja, hogy mely oldalakra szeretné alkalmazni a kiválasztott megjegyzést.
 - d. Érintse meg az **OK** gombot.
6. Az aktuális dátum beszúrása:
 - a. Válassza ki a megfelelő helyet a lapon, és érintse meg a **Dátumbélyegző** elemet.
 - b. Érintse meg a **Formátum** beállítást, és válassza ki a megfelelő dátumformátumot.
 - c. Az **Érintett oldalak** lehetőség megérintésével és a megfelelő beállítás kiválasztásával módosíthatja, hogy mely oldalakra szeretné alkalmazni a kiválasztott megjegyzést.
 - d. Érintse meg az **OK** gombot.

7. Számozott pecsét beszúrása:
 - a. Válassza ki a megfelelő helyet a lapon, és érintse meg a **Számozott pecsét** elemet.
 - b. Érintse meg az **Előtag** beállítást, és válassza ki a megfelelő bejegyzést. Érintse meg az **OK** gombot.

Megjegyzés: Előtag létrehozásához érintse meg a **Nincs használatban** beállítás melletti szerkesztés ikont. Írja be a szöveget, majd érintse meg az **OK** gombot.

- c. Érintse meg a **Kezdőszám** lehetőséget. Írja be a megfelelő kezdőszámot, majd érintse meg az **OK** gombot.
 - d. Érintse meg a **Számjegyek száma** lehetőséget, és válassza ki a megfelelő beállítást.
 - e. Az **Érintett oldalak** lehetőség megérintésével és a megfelelő beállítás kiválasztásával módosíthatja, hogy mely oldalakra szeretné alkalmazni a kiválasztott megjegyzést.
 - f. Érintse meg az **OK** gombot.
8. A szöveg formázásának módosításához érintse meg a **Formátum és stílus** elemet. Igény szerint módosítsa a beállításokat, majd érintse meg az **OK** gombot.
9. Érintse meg az **OK** gombot.
10. Ha az összes jegyzetet szeretné eltávolítani, érintse meg az **Összes törlése** gombot.

Megjegyzés: Nem minden jegyzet alkalmazható a lap összes részén.

Azonosítókártya másolása

Ez a rész a következőket tartalmazza:

- [Azonosítókártya-másolás áttekintése](#) 88
- [Azonosítókártya másolása](#) 88

Azonosítókártya-másolás áttekintése



Az Azonosítókártya-másolási alkalmazással azonosítókártya vagy a kis méretű dokumentum mindkét oldalát a papír egy oldalára másolhatja. A kártya megfelelő másolásához a kártya mindkét oldalát helyezze a dokuüveg bal felső sarkába. A nyomtató tárolja a dokumentum mindkét oldalát, és azokat egymás mellett a papírra nyomtatja.

A készülék legelső beállításakor az Azonosítókártya-másolás alkalmazás el van rejtve. A funkciólista testre szabható, és bizonyos funkciók el is rejtethők. Az alkalmazások hozzáadásával és testre szabásával kapcsolatos további információkat a [Testre szabás és személyre szabás](#) oldal: 51 című részben találja.

Az alkalmazás összes funkcióját és lehetséges beállításait az [Alkalmazásfunkciók](#) oldal: 253 részben olvashatja.

Azonosítókártya másolása

Azonosítókártya másolása:

1. A nyomtató vezérlőpultján nyomja meg a **Kezdőlap** gombot.
2. A korábbi alkalmazásbeállítások törléséhez érintse meg a **Visszaállítás** gombot.
3. Nyissa fel az automatikus dokuadagolót, és helyezze az eredeti dokumentumot a dokuüveg bal felső sarkába.
4. Érintse meg az **Igazolvány másolása** lehetőséget.
5. Igény szerint módosítsa a beállításokat.
6. Érintse meg a **Szkennelés** gombot.
7. Amikor a szkennelés befejeződött, hajtsa fel az automatikus dokuadagolót. Fordítsa meg az eredeti dokumentumot, és tegye a dokuüveg bal felső sarkába.
8. Az eredeti dokumentum második oldalának beszkenneléséhez, és a nyomatok elkészítéséhez érintse meg a **Szkennelés** gombot.
9. A Kezdőlap képernyőhöz való visszatéréshez nyomja meg a **Kezdőlap** gombot.

E-mail

Ez a rész a következőket tartalmazza:

- [E-mail áttekintése](#)89
- [Szkenelt kép küldése e-mailben](#)89

E-mail áttekintése



Az E-mail alkalmazással a képeket beszkennelheti, majd azokat mellékletként e-mailekhez csatolhatja. Megadhatja a melléklet nevét és formátumát, valamint tárgysorát és szövegét.

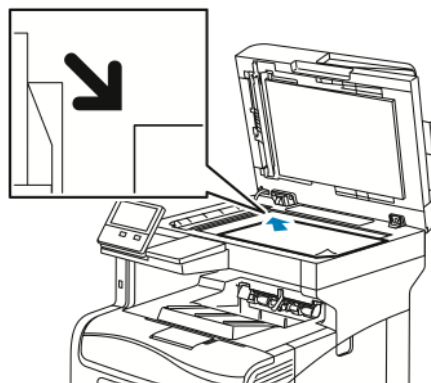
Módosíthatja az egyes e-mail-munkák különböző beállításait, majd azokat a jövőbeli munkákhoz előbeállításokként mentheti. A funkciólista testre szabható, és az alkalmazás telepítésekor bizonyos funkciók el is rejtethők. Az összes rendelkezésre álló funkció megtekintéséhez, valamint az E-mail alkalmazás testre szabásával kapcsolatos további tudnivalókért lásd: [Testre szabás és személyre szabás](#) oldal: 51.

Az alkalmazás összes funkcióját és lehetséges beállításait az [Alkalmazásfunkciók](#) oldal: 253 részben olvashatja.

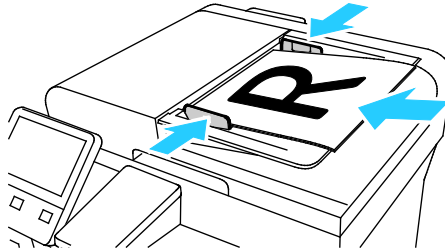
Szkenelt kép küldése e-mailben

Szkenelt kép továbbítása e-mailben:

1. A nyomtató vezérlőpultján nyomja meg a **Kezdőlap** gombot.
2. A korábbi alkalmazásbeállítások törléséhez érintse meg a **Visszaállítás** gombot.
3. Helyezze be az eredeti dokumentumokat.
 - Egyetlen lap vagy az egymenetes, kétoldalas automatikus dokuadagolóval nem adagolható papírok esetében használja a dokuüveget. Nyissa fel az automatikus dokuadagolót, és helyezze az eredetit nyomtatott oldalával lefelé a dokuüveg bal felső sarkába.



- Egyoldalas, többoldalas vagy kétoldalas dokumentumokhoz használja az egyutas, kétoldalas automatikus dokuadagolót. Távolítsa el a tűző- és gemkapcsokat a lapokról. Helyezze be az eredeti dokumentumokat arccal felfelé az automatikus dokuadagolóba úgy, hogy először a lap felső része kerüljön az adagolóba. A papírvezetőket állítsa az eredeti dokumentumok széleihez.



4. Érintse meg az **E-mail** elemet.
5. Címzettek megadása:
 - Ha az e-mail címet manuálisan szeretné beírni a Címzett mezőbe, használja az érintőképernyő billentyűzetét. Érintse meg a **Bevitel** elemet.
 - Ha a címjegyzékből választana névjegyet vagy csoportot, érintse meg a **Címjegyzék** ikont. Érintse meg a **Kedvencek** vagy a **Névjegyek** lehetőséget, és válasszon címzettet.
6. Ha kétoldalas eredetiket szkennel, érintse meg a **Kétoldalas szkennelés** lehetőséget, és válasszon ki egy beállítást.
7. Igény szerint módosítsa az e-mail beállításokat:
 - Ha egy bizonyos fájlneven szeretné menteni a dokumentumot, érintse meg a mellékletfájl nevét, adjon meg új nevet az érintőképernyő billentyűzetével, majd érintse meg a **Bevitel** gombot.
 - Ha egy bizonyos fájlformátumban szeretné elmenteni a szkennelt dokumentumot, érintse meg a csatolmány fájlformátumát, majd válassza ki a kívánt formátumot. Kereshető fájl létrehozásához és jelszavas védelem hozzáadásához a fájlformátumok közül válassza az **Egyéb** lehetőséget.
 - Ha módosítani szeretné a tárgysort, érintse meg a **Tárgy** lehetőséget, adjon meg új tárgyat az érintőképernyő billentyűzetével, majd érintse meg a **Bevitel** gombot.
 - Ha szeretné módosítani az e-mail üzenet szövegtörzsét, érintse meg az **Üzenet** lehetőséget, írja be az új üzenetet, majd érintse meg az **OK** gombot.

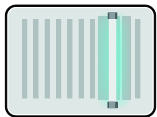
Az elérhető funkciókról az [Alkalmazásfunkciók](#) oldal: 253 részben olvashat részletesen.
8. A szkennelés elindításához érintse meg a **Küldés** lehetőséget.
9. Dokuüvegről való szkennelés esetén, amikor a rendszer felkéri, a befejezéshez érintse meg a **Kész**, újabb oldal szkenneléséhez pedig az **Oldal hozzáadása** gombot. A **Munka törlése** opciót is választhatja.
Megjegyzés: Ha az automatikus dokuadagolóról szkennel dokumentumot, nem jelenik meg kérdés.
10. A Kezdőlap képernyőhöz való visszatéréshez nyomja meg a **Kezdőlap** gombot.

Szkennelés ide

Ez a rész a következőket tartalmazza:

• Szkennelés ide áttekintése.....	91
• Szkennelés e-mail címre.....	92
• Szkennelés USB-flashmeghajtóra.....	93
• Szkennelés felhasználó kezdőmappájába.....	94
• Szkennelés asztalra.....	95
• Szkennelés megosztott mappába hálózati számítógépen.....	95
• Képek szkennelése csatlakozó számítógépen található alkalmazásba.....	98

Szkennelés ide áttekintése



A Szkennelés ide funkcióval az eredeti dokumentumokat többféleképpen beszkenneheti és tárolhatja. A nyomtatója által használt szkennelési eljárás különbözik az asztali szkennerekétől. A nyomtató jellemzően hálózathoz csatlakozik, nem csak egyetlen számítógéphez, ezért a nyomtatón ki kell választania a szkennelt kép célját.

A készülék a következő szkennelési funkciókat támogatja:

- Az eredeti dokumentumot egy e-mail címre szkennelni.
- Eredeti dokumentumok szkennelése USB flash meghajtóra.
- Eredeti dokumentumok szkennelése a kezdőmappába.
- Eredeti dokumentumok szkennelése megosztott hálózatra SMB és FTP átviteli protokoll használatával.

Módosíthatja az egyes Szkennelés ide munkák különböző beállításait, majd azokat a jövőbeli munkákhoz előbeállításokként mentheti. A funkciólista testre szabható, és az alkalmazás telepítésekor bizonyos funkciók el is rejthetők. Az összes rendelkezésre álló funkció megtekintéséhez, valamint a Szkennelés ide alkalmazás testre szabásával kapcsolatos további tudnivalóért lásd: [Testre szabás és személyre szabás](#) oldal: 51.

Az alkalmazás összes funkcióját és lehetséges beállításait az [Alkalmazásfunkciók](#) oldal: 253 részben olvashatja.

Szkennelés e-mail címre

Mielőtt e-mail címre szkennelne, meg kell adnia a nyomtatón az e-mail kiszolgáló adatait. Részleteket a www.xerox.com/office/VLC405docs weboldalon található *System Administrator Guide* (Rendszeradminisztrátori útmutató) című dokumentumban talál.

Kép szkennelése és e-mail címre továbbítása:

1. Helyezze az eredeti dokumentumot a dokuüvegre vagy a kétoldalas automatikus dokuadagolóba.
2. Érintse meg a nyomtató vezérlőpultján található **Kezdőlap** gombot.
3. Érintse meg a **Szkennelés célhelye** elemet.
4. Címzettek megadása:
 - E-mail cím manuális megadásához érintse meg az **E-mail** lehetőséget, adjon meg egy e-mail címet. Érintse meg a **Bevitel** elemet.
 - Ha a címjegyzékből választana kapcsolatot vagy csoportot, érintse meg a **Kapcsolatok** ikont.
5. Ha egy bizonyos fájlneven szeretné menteni a szkennelt dokumentumot, érintse meg a melléklet fájlnevét, majd adjon meg új nevet az érintőképernyő billentyűzetével. Érintse meg a **Bevitel** elemet.
6. Ha egy bizonyos fájlformátumban szeretné menteni a szkennelt dokumentumot, érintse meg a melléklet fájlformátumát, majd válassza ki a kívánt formátumot.

Megjegyzés: Ha a szkennelt dokumentumot szeretné kereshetővé tenni, a rendszer-adminisztrátor engedélyezheti a **Kereshető** funkciót.

7. Igény szerint módosítsa a szkennelési beállításokat.
8. Ha módosítani szeretné a tárgysort, érintse meg az E-mail funkciók részben a **Tárgy** lehetőséget, és adjon meg új tárgyat az érintőképernyő billentyűzete segítségével. Érintse meg a **Bevitel** elemet.
9. Ha szeretné módosítani az e-mail üzenet szövegtörzsét, érintse meg az E-mail funkciók részben az **Üzenet** lehetőséget, és adjon meg új üzenetet. Érintse meg az **OK** gombot.
10. A szkennelés elindításához érintse meg a **Szkennelés** gombot.
11. Dokuüvegről való szkennelés esetén, amikor a rendszer felkéri, a befejezéshez érintse meg a **Kész**, újabb oldal szkenneléséhez pedig az **Oldal hozzáadása** gombot.

Megjegyzés: Ha az automatikus dokuadagolóról szkennel dokumentumot, nem jelenik meg kérdés.

12. A Kezdőlap képernyőhöz való visszatéréshez nyomja meg a **Kezdőlap** gombot.

Szkennelés USB-flashmeghajtóra

A dokumentumok szkennelésekor keletkező fájlok USB-s flash meghajtón is tárolhatók. Az USB-re szkennelési funkció .jpg, .pdf, .pdf (a), .xps és .tif fájlformátumú szkennképeket állít elő.

Megjegyzések:

- Ha a készülék energiatakarékos módban van, mielőtt hozzákezdene az USB-re szkennelési munkához, a Főkapcsoló/ébredtetés gomb megnyomásával ébressze fel a nyomtatót.
- Kizárólag a szokásos FAT32 fájlrendszerhez formázott USB-flashmeghajtók használata támogatott.

Szkennelés USB flash meghajtóra:

1. Helyezze az eredeti dokumentumot a dokuüvegre vagy a kétoldalas automatikus dokuadagolóba.
2. A nyomtató vezérlőpultján nyomja meg a **Kezdőlap** gombot.
3. Dugja az USB flash meghajtót a nyomtató elején található USB-portba.
4. Az USB-meghajtó érzékelve képernyőn érintse meg a **Szkennelés USB-re** lehetőséget.

Megjegyzés: Ha ez a lehetőség nem látható, engedélyezze a funkciót, vagy kérje a rendszergazda segítségét.

5. Ha egy bizonyos mappába kívánja menteni a szkennelt fájlt az USB flash meghajtón, lépjen a könyvtárba, ahová menteni szeretné a fájlt, majd érintse meg az **OK** lehetőséget.
6. Ha egy bizonyos fájlneven szeretné menteni a szkennelt dokumentumot, érintse meg a melléklet fájlnevét, majd adjon meg új nevet az érintőképernyő billentyűzetével. Érintse meg a **Bevitel** elemet.
7. Ha egy bizonyos fájlformátumban szeretné menteni a szkennelt dokumentumot, érintse meg a melléklet fájlformátumát, majd válassza ki a kívánt formátumot.
8. Adja meg a szkennelés beállításait igény szerint.
9. A szkennelés elindításához nyomja meg a **Szkennelés** gombot.
A nyomtató a megadott mappába szkenneli a képeket.
10. Dokuüvegről való szkennelés esetén, amikor a rendszer felkéri, a befejezéshez érintse meg a **Kész**, újabb oldal szkenneléséhez pedig az **Oldal hozzáadása** gombot.

Megjegyzés: Ha az automatikus dokuadagolóról szkennel dokumentumot, nem jelenik meg kérdés.



VIGYÁZAT: A munka szkennelése és feldolgozása közben ne vegye ki az USB-flashmeghajtót a készülékből. Ha az adatátvitel befejeződése előtt kiveszi a meghajtót, akkor a fájl használhatatlanná válhat, és a meghajtón lévő többi fájl megsérülhet.

11. A Kezdőlap képernyőhöz való visszatéréshez nyomja meg a **Kezdőlap** gombot.

Szkennelés felhasználó kezdőmappájába

A Hazaszkenelés funkcióval a beszkenelt dokumentumokat a külső kiszolgálón lévő kezdőkönyvtárba mentheti. Minden hitelesített felhasználó külön kezdőkönyvtárral rendelkezik. Az elérési útvonalat az LDAP-on keresztül kell megadni.

A munka megkezdése előtt

Az LDAP-címtárban megadott kezdőkönyvtárba szkenneléshez először gondoskodjon róla, hogy minden felhasználóhoz be legyen állítva egy kezdőkönyvtár.

Ha a hálózat valamely megosztott mappájába szeretne szkennelni, hozzon léte egy írási-olvasási jogosultságokkal rendelkező megosztott mappát a hálózaton.

Szkennelés a kezdőmappába

Megjegyzés: Ha az LDAP-hálózati hitelesítés aktiválva van, akkor a Kezdőlap gomb megjelenik választható opcióként a Szkennelés célhelye képernyőn.

1. Helyezze az eredeti dokumentumot a dokuüvegre vagy a kétoldalas automatikus dokuadagolóba.
2. A nyomtató vezérlőpultján nyomja meg a **Kezdőlap** gombot.
3. Ha be kíván jelentkezni a nyomtatóba, érintse meg a **Bejelentkezés** lehetőséget.
4. Írja be felhasználónevét, majd érintse meg a **Tovább** gombot.
5. Írja be jelszavát, majd érintse meg az **OK** gombot.
6. Kezdőmappába szkenneléshez válasszon opciót:
 - Érintse meg a **Szkennelés célhelye** elemet. Érintse meg a Szkennelés célhelye képernyőn a **Kezdőmappa** lehetőséget.
 - Érintse meg a **Saját mappa** elemet.
7. Ha egy bizonyos fájlneven szeretné menteni a dokumentumot, érintse meg a csatolmány fájlnevét, adjon meg új nevet a billentyűzet segítségével, majd érintse meg az **Enter** gombot.
8. Ha egy bizonyos fájlformátumban szeretné elmenteni a szkennelt dokumentumot, érintse meg a csatolmány fájlformátumát, majd válassza ki a kívánt formátumot.
9. Igény szerint módosítsa a szkennelési beállításokat.
10. A szkennelés elindításához nyomja meg a **Szkennelés** gombot.

Dokuüvegről való szkennelés esetén, amikor a rendszer felkéri, a befejezéshez érintse meg a **Kész**, újabb oldal szkenneléséhez pedig az **Oldal hozzáadása** gombot.

Megjegyzés: Ha az automatikus dokuadagolóról szkennel dokumentumot, nem jelenik meg kérdés.

11. A Kezdőlap képernyőhöz való visszatéréshez nyomja meg a **Kezdőlap** gombot.

Szkennelés asztalra

Mielőtt hozzákezd a feladathoz:

- A szkennelés megkezdése előtt ellenőrizze, hogy a nyomtató csatlakozik-e az elektromos aljzatba, be van-e kapcsolva, és kapcsolódik-e működő hálózathoz.
- Győződjön meg róla, hogy számítógépére a megfelelő nyomtató-illesztőprogramot telepítette. A részletekhez lásd: [A szoftverek telepítése](#) oldal: 43.
- Bizonyosodjon meg róla, hogy a nyomtató telepítése WSD használatával történt. A részletekhez lásd: [A szoftverek telepítése](#) oldal: 43.
- Bizonyosodjon meg róla, hogy a WSD engedélyezve van. Részleteket a www.xerox.com/office/VLC405docs weboldalon található *System Administrator Guide* (Rendszer-adminisztrátori útmutató) című dokumentumban talál.

Ha az asztalra kíván szkennelni:

1. Helyezze az eredeti dokumentumot a dokuüvegre vagy a kétoldalas automatikus dokuadagolóba.
2. A nyomtató vezérlőpultján nyomja meg a **Kezdőlap** gombot.
3. Érintse meg a **Szkennelés asztalra** elemet.
4. Cél kiválasztásához érintse meg a számítógép címét.
5. A szkennelés elindításához nyomja meg a **Szkennelés** gombot.
A Windows Fax és szkennelés alkalmazása megnyílik számítógépe képernyőjén. Szkennelésének képfájlját a Szkennelt dokumentumok mappába menti a rendszer.
6. Dokuüvegről való szkennelés esetén, amikor a rendszer felkéri, a befejezéshez érintse meg a **Kész**, újabb oldal szkenneléséhez pedig az **Oldal hozzáadása** gombot.
Megjegyzés: Ha az automatikus dokuadagolóról szkennel dokumentumot, nem jelenik meg kérdés.
7. A Kezdőlap képernyőhöz való visszatéréshez nyomja meg a **Kezdőlap** gombot.

Szkennelés megosztott mappába hálózati számítógépen

A nyomtató hálózati szkennerként történő használata előtt a következőket kell elvégeznie:

- A számítógép merevlemezén hozzon létre egy megosztott mappát.
- Hozzon létre egy címet az Embedded Web Server használatával, amely a szkennert a számítógépre irányítja.

Mappa megosztása windowsos számítógépen

1. Nyissa meg a Windows Intézőt.
2. A jobb egérgombbal kattintson a megosztani kívánt mappára, majd válassza a helyi menü **Tulajdonságok** pontját.
3. Kattintson a **Megosztás** fülre, majd a **Speciális megosztás** gombra.
4. Jelölje be a **Mappa megosztása** jelölőnégyzetet.
5. Kattintson az **Engedélyek** elemre.
6. Válassza a **Mindenki** csoportot, és ellenőrizze, hogy minden engedély biztosított-e.
7. Kattintson az **OK** gombra.

Megjegyzés: Hogy később kéznél legyen, jegyezze fel a megosztás nevét.

8. Kattintson újra az **OK** gombra.
9. Kattintson a **Bezárás** gombra.

Mappa megosztása Macintosh OS X 10.7 és újabb verzióval

1. Az Apple menüben válassza a **System Preferences** (Rendszertulajdonságok) menüpontot.
2. Az Internet & Wireless (Internet és vezeték nélküli) menüből válassza a **Sharing** (Megosztás) pontot.
3. A Szolgáltatás menüből válassza a **File Sharing** (Fájlmegosztás) elemet.
4. A Megosztott mappa alatt kattintson a plusz (+) ikonra.
5. Válassza ki a hálózaton megosztani kívánt mappát, majd kattintson a **Hozzáadás** lehetőségre.
6. A mappa hozzáférési jogainak a módosításához válassza ki a mappát. A csoportok aktiválódnak.
7. A Users (Felhasználók) listán kattintson az **Everyone** (Mindenki) elemre, majd a nyilak használatával válassza a **Read & Write** (Olvasás és írás) lehetőséget.
8. Kattintson az **Options** (Lehetőségek) elemre.
9. A mappa megosztásához válassza a **Share files and folders using SMB** (Fájlok és mappák megosztása SMB-vel) elemet.
10. A mappa meghatározott felhasználókkal történő megosztásához a felhasználónév mellett válassza az **On** (Be) lehetőséget.
11. Kattintson a **Done** (Kész) gombra.
12. Zárja be a System Preferences (Rendszertulajdonságok) ablakot.

Megjegyzés: Amikor megosztott mappát nyit meg, a mappánál és az almappáinál megjelenik a Keresőben a Megosztott mappa banner.

SMB mappa hozzáadása címjegyzéki bejegyzésként az Embedded Web Server beágyazott webkiszolgálóból

1. Számítógépén nyissa meg a webböngészőt. A Cím mezőbe írja be a nyomtató IP-címét, majd nyomja le az **Enter** vagy a **Return** billentyűt.
Megjegyzés: Ha nem ismeri nyomtatójának IP-címét, lásd: [A nyomtató IP-címének megkeresése](#) oldal: 32.
2. Kattintson az **Address Book** (Címjegyzék) lehetőségre, majd kattintson az **Add Contact** (Névjegy hozzáadása) lehetőségre.
3. A Hálózat (SMB) elemnél kattintson a plusz ikonra (+), majd adja meg a következő adatokat:
 - **Nickname** (Becenév): Írja be azt a nevet, amelyet a címjegyzékben kíván megjeleníteni.
 - **Type** (Típus): Válassza ki a hálózati kapcsolat típusát.
 - **IP Address (IP cím): Port:** Adja meg a számítógép IP-címét, majd adja meg az alapértelmezett portszámot.
 - **Share** (Megosztás): Adjon nevet a könyvtárnak vagy mappának. Például a szkennelt fájlok egy *szkennelések* nevű megosztott mappába való mentéséhez írja be, hogy „szkennelések”.
 - **Document Path** (Dokumentum elérési útja): Adja meg az SMB-kiszolgálón található mappa útvonalát. Ha például azt szeretné, hogy a szkennelt fájlok a *színes szkennelések* mappába kerüljenek mentésre a *szkennelések* mappán belül, akkor gépelje be a „színes szkennelések” szöveget.
 - **Login Name** (Bejelentkezési név): Adja meg a számítógépen használt felhasználónevét.
 - **Password** (Jelszó): Írja be a számítógépes bejelentkezéshez használt jelszavát.
 - **Retype Password** (Adja meg újból a jelszót): Adja meg újra jelszavát.
4. A hálózati adatok mentéséhez kattintson az **OK** gombra.
5. A névjegy mentéséhez kattintson az **OK** gombra.

Mappa felvétele címjegyzékbejegyzésként a vezérlőpulton

1. Érintse meg a nyomtató vezérlőpultján a **Kezdőlap** gombot.
2. Érintse meg a **Címjegyzék** lehetőséget.
3. Érintse meg a plusz ikont (+), majd válassza ki a **Névjegy hozzáadása** lehetőséget.
4. Adja meg a címjegyzékben megjelenítendő nevet.
5. Érintse meg a **Hozzáadás (SMB)** lehetőséget, majd navigáljon a kívánt mappához.
Megjegyzés: Biztonságos hálózatoknál a számítógépekhez bejelentkezési hitelesítés szükséges.
6. A módosítások mentéséhez érintse meg az **OK** gombot.

Szkennelés megosztott mappába hálózati számítógépen

1. Helyezze az eredeti dokumentumot a dokuüvegre vagy a kétoldalas automatikus dokuadagolóba.
2. A nyomtató vezérlőpultján nyomja meg a **Kezdőlap** gombot.
3. Érintse meg a **Szkennelés célhelye** elemet.
4. Érintse meg **Névjegyek** gombot.
5. Válassza ki a Névjegyek listáról a megosztott mappát.
6. Ha egy bizonyos fájlneven szeretné menteni a dokumentumot, érintse meg a csatolmány fájlnevét, adjon meg új nevet a billentyűzet segítségével, majd érintse meg az **Enter** gombot.
7. Ha egy bizonyos fájlformátumban szeretné elmenteni a szkennelt dokumentumot, érintse meg a csatolmány fájlformátumát, majd válassza ki a kívánt formátumot.
8. Igény szerint módosítsa a szkennelési beállításokat.
9. A szkennelés elindításához nyomja meg a **Szkennelés** gombot.
10. Dokuüvegről való szkennelés esetén, amikor a rendszer felkéri, a befejezéshez érintse meg a **Kész**, újabb oldal szkenneléséhez pedig az **Oldal hozzáadása** gombot.

Megjegyzés: Ha az automatikus dokuadagolóról szkennel dokumentumot, nem jelenik meg kérdés.

11. A Kezdőlap képernyőhöz való visszatéréshez nyomja meg a **Kezdőlap** gombot.

Képek szkennelése csatlakozó számítógépen található alkalmazásba

A képeket a szkennerből közvetlenül a számítógépen található mappákba importálhatja. Macintosh® számítógépen, illetve egyes Windows®-alkalmazások esetén a képeket közvetlenül egy alkalmazásba is importálhatja.

Kép szkennelése alkalmazásba

Megjegyzés: Egyes Windows-alkalmazások, többek között a Microsoft Office 2007 és újabb verziók, nem támogatják ezt a funkciót.

1. Helyezze az eredeti dokumentumot a dokuüvegre vagy a kétoldalas automatikus dokuadagolóba.
2. Nyissa meg a számítógépén az alkalmazást, amelybe szkennelni kívánja a képet.
3. Az alkalmazás menüjében válassza ki a kép beolvasását kínáló menüpontot.
4. A Windows Papírforrás menüjéből vagy a Macintosh® számítógép Scan From (Szkennelés helye) menüjéből válasszon egyet a következők közül:
 - Válassza a Dokuüveg elemnél a **Síkágy** lehetőséget.
 - A kétoldalas automatikus dokuadagolónál válassza a **Dokuadagoló** lehetőséget.
5. Ha szükséges, adja meg a szkennel-illesztőprogram többi beállítását is.
6. A szkennelés elindításához kattintson a **Szkennelés** lehetőségre.
A nyomtató végrehajtja a dokumentum szkennelését és elhelyezi a képet az alkalmazásban.

Szkennelés a Windows Vezérlőpulttól

1. Helyezze az eredeti dokumentumot a dokuüvegre vagy a kétoldalas automatikus dokuadagolóba.
2. A számítógépen kattintson a **Start > Eszközök és nyomtatók** menüpontra.
3. Az Eszközök és nyomtatók ablakban a jobb egérgombbal jelöljön ki egy nyomtatót, és válassza a **Szkennelés indítása** menüpontot.
4. Válassza ki az eredeti dokumentum papírforrását a menüből.
5. Igény szerint módosítsa a szkennelési beállításokat.
6. A dokumentum előnézetéhez vagy a dokumentum egy részének beszkenneléséhez válassza az **Előnézet** elemet.
A nyomtató beszkenneli a kép előnézetét.
7. Ha a dokumentumnak csak egy részét szeretné beszkennelni, a sarokpontoknál fogva méretezze át a keretet.
8. Kattintson a **Szkennelés** gombra.
9. A szkennelés importálásához kattintson a Képek és videók ablakban az **Importálás** lehetőségre.
A beszkennelt kép alapértelmezettként a Képek mappába kerül.

Fax

Ez a rész a következőket tartalmazza:

- [A faxolás áttekintése](#)..... 100
- [Fax küldése](#)..... 101
- [Faxolási munkafolyamat](#)..... 103

A faxolás áttekintése



Amikor a nyomtató vezérlőpaneléről faxot küld, a gép beszkeneli a dokumentumot, és az erre a célra kijelölt telefonvonalon keresztül egy faxgépre továbbítja. A faxolási funkcióval a dokumentumokat egyetlen faxszámra, egyéni címzett részére vagy címzettcsoportok számára továbbíthatja.

A Fax funkció a következő műveletekre is alkalmas:

- A faxmunkák küldését legfeljebb 24 óráig késleltetheti.
- Fax küldése számítógépről.
- Faxdokumentumok továbbítása e-mail-címre.
- Fax nyomtatása biztonságos mappából.

A faxfunkció analóg telefonvonallal működik a legjobban. A VOIP protokollok (például a FIOS és a DSL) nem támogatottak. Mielőtt a faxolási funkciót használni kezdené, meg kell adnia a helyi telefonvonalnak és jogszabályoknak megfelelő faxbeállításokat. A faxbeállítások között opcionális funkciókat is talál, amelyek segítségével faxolásra állíthatja be a nyomtatót.

Megjegyzés: Nem minden nyomtató támogatja az összes felsorolt lehetőséget. Egyes lehetőségek csak adott nyomtatómodellekre, -konfigurációkra, operációs rendszerekre, illetve nyomtató-illesztőprogramokra vonatkoznak.

Részleteket a www.xerox.com/office/VLC405docs weboldalon található *System Administrator Guide* (Rendszer-adminisztrátori útmutató) című dokumentumban talál.

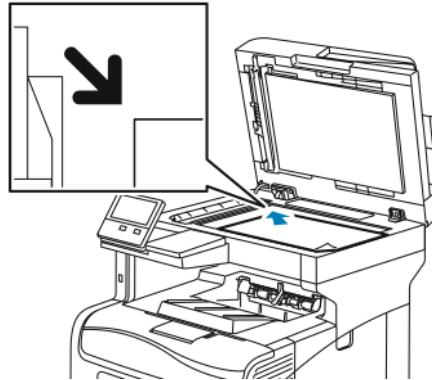
Módosíthatja az egyes faxolási munkák különböző beállításait, majd azokat a jövőbeli munkákhoz előbeállításokként mentheti. A funkciólista testre szabható, és az alkalmazás telepítésekor bizonyos funkciók el is rejtethetők. Az összes rendelkezésre álló funkció megtekintéséhez, valamint a faxolási alkalmazás testre szabásával kapcsolatos további tudnivalókért lásd: [Testre szabás és személyre szabás](#) oldal: 51.

Az alkalmazás összes funkcióját és lehetséges beállításait az [Alkalmazásfunkciók](#) oldal: 253 részben olvashatja.

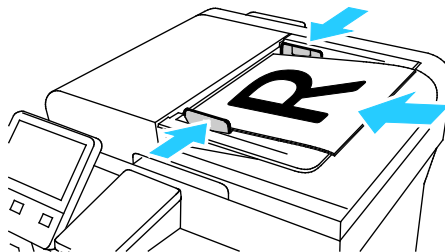
Fax küldése

Fax küldése:

1. A nyomtató vezérlőpultján nyomja meg a **Kezdőlap** gombot.
2. A korábbi alkalmazásbeállítások törléséhez érintse meg a **Visszaállítás** gombot.
3. Helyezze be az eredeti dokumentumokat.
 - Használja a dokuüveget az egyoldalas lapokhoz, illetve az egymenetes, kétoldalas automatikus dokuadagolóba be nem tölthető papírokhoz. Nyissa fel a dokuadagolót, és helyezze az eredetit nyomtatott oldalával lefelé a dokuüveg bal felső sarkába.



- Egyoldalas, többoldalas vagy kétoldalas dokumentumokhoz használja az egyutas, kétoldalas automatikus dokuadagolót. Távolítsa el a tűző- és gemkapcsokat a lapokról. Helyezze be az eredeti dokumentumokat arccal felfelé a dokuadagolóba úgy, hogy először a lap felső része kerüljön az adagolóba. Úgy igazítsa el a papírvezetőket, hogy illeszkedjenek az dokumentumokhoz.



4. Érintse meg a **Fax** gombot.
5. Az érintőképernyő billentyűzetén írja be a címzett faxszámát, majd érintse meg a **Bevitel** gombot. Ha a faxcímjegyzékből szeretne hozzáadni számot, érintse meg a **Címjegyzék** ikont.

Megjegyzés: Szünet beszúrásához érintse meg a **Speciális karakterek** ikont, majd érintse meg a **Tárcsázási szünet** lehetőséget. Hosszabb szünet megadásához érintse meg többször a **Tárcsázási szünet** lehetőséget.

6. Ha kétoldalas eredetiket szkennel, érintse meg a **Kétoldalas szkennelés** lehetőséget, és válasszon ki egy beállítást.
 7. Igény szerint módosítsa a faxbeállításokat.
- Az elérhető funkciókról az [Alkalmazásfunkciók](#) oldal: 253 részben olvashat részletesen.

8. Érintse meg a **Küldés** lehetőséget.
9. Ha a dokuüvegről szkennel, és a rendszer kéri, tegye a következők valamelyikét:
 - A munka befejezéséhez, és a Faxolás alkalmazáshoz való visszatéréshez érintse meg a **Kész** gombot.
 - Egy másik oldal szkenneléséhez tegye az új eredetit a dokuüvegre, majd érintse meg az **Oldal hozzáadása** elemet.
 - A szkennkép törléséhez és a Faxolás alkalmazáshoz való visszatéréshez érintse meg a **Mégse**, majd a **Törlés** gombot.

Megjegyzés: Ha az automatikus dokuadagolóról szkennel dokumentumot, nem jelenik meg kérdés.

10. A Kezdőlap képernyőhöz való visszatéréshez nyomja meg a **Kezdőlap** gombot.

Faxolási munkafolyamat

Ez a rész a következőket tartalmazza:

• Fax késleltetett küldése	103
• Fedőlap küldése faxon	104
• Fax továbbítása e-mail címre	105
• Titkos fax nyomtatása	105
• Fax küldése manuálisan	106
• Távoli faxkészülék lehívása	106
• Fax küldése számítógépből	107

Fax késleltetett küldése

Beállíthat egy olyan későbbi időpontot a nyomtató számára, amikor a faxot továbbítani szeretné. A faxmunkák küldését legfeljebb 24 óráig késleltetheti.

Megjegyzés: A funkció használata előtt állítsa be a nyomtató óráját a pontos időnek megfelelően. Részleteket a www.xerox.com/office/VLC405docs weboldalon található *System Administrator Guide* (Rendszeradminisztrátori útmutató) című dokumentumban talál.

A faxküldés idejének megadása:

1. A nyomtató vezérlőpultján nyomja meg a **Kezdőlap** gombot.
 2. Érintse meg a **Fax** gombot.
 3. Az érintőképernyő billentyűzetén írja be a címzett faxszámát, vagy ha a kapcsolatot a címjegyzékből szeretné kiválasztani, érintse meg a **Címjegyzék** ikont.
 4. Helyezze az eredeti dokumentumokat a nyomtatóba, majd igény szerint módosítsa a beállításokat. Részleteket a **Faxküldés** oldal: 101 című fejezetben talál.
 5. Érintse meg a **Késleltetett küldés** lehetőséget.
 6. Érintse meg az **Adott időben** lehetőséget, adja meg a megfelelő időpontot, majd érintse meg az **OK** gombot.
 7. Érintse meg a **Küldés** gombot. A berendezés beszkennelel, menti, majd a megadott időpontban elküldi a faxot.
 8. Ha a dokuüvegről szkennel, és a rendszer kéri, tegye a következők valamelyikét:
 - A munka befejezéséhez, és a **Faxolás** alkalmazáshoz való visszatéréshez érintse meg a **Kész** gombot.
 - Egy másik oldal szkenneléséhez tegye az új eredetit a dokuüvegre, majd érintse meg az **Oldal hozzáadása** elemet.
 - A szkennkép törléséhez és a **Faxolás** alkalmazáshoz való visszatéréshez érintse meg a **Mégse**, majd a **Törlés** gombot.
- Megjegyzés:** Ha az automatikus dokuadagolóról szkennel dokumentumot, nem jelenik meg kérdés.
9. A Kezdőlap képernyőhöz való visszatéréshez nyomja meg a **Kezdőlap** gombot.

Fedőlap küldése faxon

Fedőlapot is küldhet a faxhoz. A fedőlapon fel vannak tüntetve a címzett fax címjegyzékből származó adatai, valamint a feladó Vállalat neve Faxvonal beállításból származó adatai.

Fedőlap küldése a faxszal:

1. A nyomtató vezérlőpultján nyomja meg a **Kezdőlap** gombot, majd érintse meg a **Fax** lehetőséget.
2. Adja meg a faxcímettek neveit, és igény szerint válassza ki a fax beállításait. Részleteket a [Faxküldés](#) oldal: 101 című fejezetben talál.
3. Érintse meg a **Kísérőlap** lehetőséget.
4. Érintse meg a **Kísérőlap hozzáadása** lehetőséget.
5. Ha a Feladó vagy a Címzett mezőkbe előre meghatározott megjegyzéseket szeretne felvenni, érintse meg az **Üres megjegyzés** lehetőséget, majd válasszon az előre megadott megjegyzések listájáról.

Megjegyzés: Ha nincsenek előre megadott megjegyzések, a lista nem érhető el. A lista előre megadott megjegyzésekkel való feltöltéséhez lásd: [Előre meghatározott megjegyzések hozzáadása](#) oldal: 104.

6. Érintse meg az **OK** gombot.

Előre megadott megjegyzések hozzáadása

Előre meghatározott megjegyzés hozzáadása:

1. A nyomtató vezérlőpultján nyomja meg a **Kezdőlap** gombot.
2. Érintse meg a **Készülék > Alkalmazások > Fax** lehetőséget.
3. Érintse meg a **Fedőlap megjegyzései** lehetőséget.
4. Válasszon egy **Használaton kívüli** megjegyzést.
5. Írja be a szöveget, majd érintse meg az **OK** gombot.
6. A Kezdőlap képernyőhöz való visszatéréshez nyomja meg a **Kezdőlap** gombot.

Fax továbbítása e-mail címre

A készüléket beállíthatja úgy, hogy a faxokat egy e-mail címre továbbítsa. Megadhatja, hogy mely faxtípusokat szeretné továbbítani, például fogadott faxokat, küldött faxokat vagy a küldött és fogadott faxokat.

Megjegyzés: Mielőtt faxokat e-mail címre továbbítana, engedélyezze a Faxtovábbítási funkciót. Részleteket a www.xerox.com/office/VLC405docs weboldalon található *System Administrator Guide* (Rendszeradminisztrátori útmutató) című dokumentumban talál.

Fax e-mail címre továbbítása:

1. A nyomtató vezérlőpultján nyomja meg a **Kezdőlap** gombot.
2. Érintse meg a **Készülék > Alkalmazások > Fax** lehetőséget.
3. Érintse meg a **Faxtovábbítás > Faxtovábbítás** lehetőséget.
4. Érintse meg a **Csak fogadás, Csak küldés** vagy a **Küldés és fogadás** lehetőséget.
5. Érintse meg az **E-mail hozzáadása** gombot. E-mail cím beírásához használja az érintőképernyő billentyűzetét, vagy válasszon kapcsolatot a címjegyzékből.
6. Tárgy hozzáadásához érintse meg a **Tárgy** lehetőséget, adjon meg tárgyat, majd érintse meg az **OK** gombot.
7. A mellékletek fájlnevének hozzáadásához érintse meg a **Melléklet** elemet, majd adjon meg fájlnevet.
8. A mellékletek fájlformátumának módosításához érintse meg a jelenlegi formátum kiterjesztését, majd válasszon új formátumot.

Megjegyzés: Az alapértelmezett fájlformátum a **.pdf**.

9. A beállítások mentéséhez érintse meg az **OK** gombot.
10. Az új beállítások életbelépéséhez nyomja meg a **Kezdőlap** gombot, a kérdésre pedig érintse meg az **Újraindítás most** elemet.

Titkos fax nyomtatása

Ha a titkos faxfogadás engedélyezett, a készülék az összes beérkező faxot a munkalistában tartja mindaddig, amíg meg nem adja a jelszót. Miután megadta a jelszót, a készülék kioldja a faxokat nyomtatásra.

Megjegyzés: Titkos faxok fogadásának megkezdése előtt engedélyezze a Titkos faxfogadás funkciót. Részleteket a www.xerox.com/office/VLC405docs weboldalon található *System Administrator Guide* (Rendszeradminisztrátori útmutató) című dokumentumban talál.

Titkos fax nyomtatása:

1. A nyomtató vezérlőpultján nyomja meg a **Kezdőlap** gombot, majd érintse meg a **Munkák** lehetőséget.
2. Érintse meg a **Személyes és titkos munkák** lehetőséget.
3. Érintse meg saját magánmappáját.
4. Írja be jelszavát, majd érintse meg az **OK** gombot.
5. Válassza ki a nyomtatni kívánt munkát, vagy érintse meg az **Összes nyomtatása** lehetőséget.
6. A Kezdőlap képernyőhöz való visszatéréshez nyomja meg a **Kezdőlap** gombot.

Fax küldése manuálisan

A Manuális küldés funkcióval engedélyezheti a faxmodem hangszórójának ideiglenes bekapcsolását. Ez a funkció nemzetközi tárcsázás esetén hasznos, továbbá olyan telefonrendszerek használatakor, melyeknél egy adott hangot meg kell várni.

Fax küldése manuálisan:

1. A nyomtató vezérlőpultján nyomja meg a **Kezdőlap** gombot, majd érintse meg a **Fax** lehetőséget.
2. Érintse meg a **Manuális küldés** gombot.
Megjegyzés: Ha faxszám megadása nélkül szeretné megjeleníteni a menüt, érintse meg a képernyő tetején a **Fax** lehetőséget.
3. Igény szerint módosítsa a faxbeállításokat.
4. Érintse meg a **Tárcsázás** elemet, majd adja meg a faxszámot az érintőképernyő billentyűzetén.
5. A fax elküldéséhez érintse meg a **Szkennelés** lehetőséget.
6. Ha a dokuüvegről szkennel, és a rendszer kéri, tegye a következők valamelyikét:
 - A munka befejezéséhez, és a Faxolás alkalmazáshoz való visszatéréshez érintse meg a **Kész** gombot.
 - Egy másik oldal szkenneléséhez tegye az új eredetit a dokuüvegre, majd érintse meg az **Oldal hozzáadása** elemet.
 - A szkennkép törléséhez és a Faxolás alkalmazáshoz való visszatéréshez érintse meg a **Mégse**, majd a **Törlés** gombot.**Megjegyzés:** Ha az automatikus dokuadagolóról szkennel dokumentumot, nem jelenik meg kérdés.
7. A Kezdőlap képernyőhöz való visszatéréshez nyomja meg a **Kezdőlap** gombot.

Távoli faxkészülék lehívása

A fax lehívása lehetővé teszi, hogy a nyomtató egy másik, a funkciót támogató faxkészüléken tárolt faxot lekérjen.

Megjegyzés: Ha a Fax alkalmazás telepítve van, ez a funkció rejtve lesz. További információkat a [Testre szabása és személyre szabás részben talál](#) oldal: 51.

Távoli faxgép lehívása:

1. A nyomtató vezérlőpultján nyomja meg a **Kezdőlap** gombot, majd érintse meg a **Fax** lehetőséget.
2. Érintse meg a **Lehívás** elemet.
Megjegyzés: Ha faxszám megadása nélkül szeretné megjeleníteni a menüt, érintse meg a képernyő tetején a **Fax** lehetőséget.
3. Adja meg a lekérdezni kívánt faxkészülék faxszámát.
 - Faxszám manuális megadásához érintse meg a **Faxszám megadása** lehetőséget.
 - Ha a faxcímjegyzékből szeretne hozzáadni számot, érintse meg a **Címjegyzék** ikont.
4. A lehívási folyamat megkezdéséhez érintse meg a **Beolvasás** gombot.
5. A Kezdőlap képernyőhöz való visszatéréshez nyomja meg a **Kezdőlap** gombot.

Fax küldése számítógépből

Ez a rész a következőket tartalmazza:

- Faxküldés Windows-alkalmazásokról 107
- Fax küldése Macintosh-alkalmazásokról 108

Számítógépe alkalmazásából faxot küldhet a nyomtatóra.

Faxküldés Windows-alkalmazásokról

Küldhet faxot a Windows-alkalmazásokról a nyomtató-illesztőprogram segítségével.

A Fax ablakban megadhatja a címzettek nevét, fedőlapot készíthet megjegyzésekkel, és megadhatja a beállításokat. Küldhet visszaigazolási lapot, és megadhatja a küldési sebességet, a felbontást, a küldési időt és a tárcsázás beállításait.

Fax küldése Windows-alkalmazásokról:

1. Az alkalmazásban nyissa meg a kívánt dokumentumot vagy képet, majd nyissa meg a Nyomtatás párbeszédpanelt. A legtöbb alkalmazás esetében kattintson a **Fájl > Nyomtatás** gombra, vagy használja a **CTRL+P** billentyűkombinációt.
2. Válassza ki a megfelelő nyomtatót, majd a **Nyomtató tulajdonságai** pontra kattintva nyissa meg a nyomtató-illesztőprogram párbeszédpanelét.
3. A **Nyomtatási beállítások** lapon a Munka típusa listáról válassza a **Fax** lehetőséget.
4. A Fax ablakban kattintson a **Címzettek** fülre.
5. Címzettek manuális hozzáadása:
 - a. Kattintson a **Címzett hozzáadása** ikonra.
 - b. Írja be a címzett nevét és faxszámát, valamint a többi szükséges információt.
 - c. Kattintson az **OK** gombra.
 - d. További címzettek hozzáadásához ismételje meg az eljárást.
6. Meglévő kapcsolatok hozzáadása a telefonkönyvből:
 - a. Kattintson a **Hozzáadás telefonkönyvből** ikonra.
 - b. Válassza ki a megfelelő telefonkönyvet a listáról.
 - c. Válasszon neveket a listáról, vagy a keresősáv segítségével keressen a kapcsolatok között.
 - d. A kiválasztott kapcsolatoknak a faxcímzettek listájára való felvételéhez kattintson a **lefelé mutató nyílra**.
 - e. Kattintson az **OK** gombra.
 - f. További címzettek hozzáadásához ismételje meg az eljárást.
7. Kísérőlap beszúrásához kattintson a **Kísérőlap** fülre. A kísérőlapok beállításait tartalmazó listáról válassza ki a **Kísérőlap nyomtatása** elemet. Adja meg a kért részleteket, majd kattintson az **OK** gombra.
8. A Beállítások lapon válassza ki a megfelelő beállításokat, majd kattintson az **OK** gombra.
9. A beállítások mentéséhez, és a fő nyomtatási párbeszédpanelhez való visszatéréshez kattintson az **OK** gombra.
10. Kattintson a **Print** gombra. A Faxmegerősítés ablakban kattintson az **OK** gombra.

Fax küldése Macintosh-alkalmazásokból

Számos Macintosh-alkalmazásból küldhet faxot a nyomtató-illesztőprogram segítségével. A faxillesztőprogram telepítésével kapcsolatosan lásd: [A szoftverek telepítése](#) oldal: 43.

Fax küldése Macintosh-alkalmazásokból:

1. Az alkalmazásban nyissa meg a kívánt dokumentumot vagy képet, majd nyissa meg a Nyomtatás párbeszédpanelét. A legtöbb alkalmazás esetében kattintson a **Fájl > Nyomtatás** gombra, vagy használja a **CMD+P** billentyűkombinációt.
2. Válassza ki a megfelelő nyomtatót.
3. A fax-illesztőprogram beállításainak eléréséhez kattintson az **Előnézet** lehetőségre, válassza a **Xerox-funkciók** elemet, majd a Munkatípus listából válassza a **Fax** lehetőséget.
4. Címzett hozzáadásához a Fax ablakban kattintson a **Címzettek** fülre, majd a **Címzett hozzáadása** ikonra.
5. Írja be a címzett nevét és faxszámát, valamint a többi szükséges információt, majd kattintson az **OK** gombra.
6. További címzettek hozzáadásához ismételje meg az eljárást.
7. Kísérőlap beszúrásához kattintson a **Kísérőlap** fülre.
8. A **Kísérőlap** listáról válassza a **Kísérőlap nyomtatása** elemet, majd igény szerint adja meg az adatokat.
9. Az **Opciók** lapon válassza ki a megfelelő beállítások. A beállítások mentéséhez, és a fő nyomtatási párbeszédpanelhez való visszatéréshez kattintson az **OK** gombra.
10. A fax elküldéséhez kattintson a **Nyomtatás** gombra.

USB

Ez a rész a következőket tartalmazza:

- [Az USB funkció áttekintése](#) 109
- [Szkenelés USB-flashmeghajtóra](#)..... 109
- [Nyomtatás USB-flashmeghajtóról](#)..... 110

Az USB funkció áttekintése



Az USB funkcióval munkákat menthet USB-flashmeghajtóra, illetve az azon tárolt munkákat kinyomtathatja. A nyomtatásra kész formátumban tárolt (pl.: PDF, TIFF vagy JPEG) fájlok nyomtathatók.

Ha nyomtatásra kész fájlt szeretne készíteni, a dokumentumok Microsoft Word® és más hasonló alkalmazásból való nyomtatásakor válassza a Nyomtatás fájlba lehetőséget. A speciális kiadói programokban más módszerek is rendelkezésre állhatnak a nyomtatásra kész fájlok létrehozásához.

Szkenelés USB-flashmeghajtóra

A dokumentumok szkennelésekor keletkező fájlok USB-s flash meghajtón is tárolhatók. Az USB-re szkennelési funkció .jpg, .pdf, .pdf (a), .xps és .tif fájlformátumú szkennképeket állít elő.

Megjegyzések:

- Ha a készülék energiatakarékos módban van, mielőtt hozzákezdene az USB-re szkennelési munkához, a Főkapcsoló/ébredtetés gomb megnyomásával ébressze fel a nyomtatót.
- Kizárólag a szokásos FAT32 fájlrendszerhez formázott USB-flashmeghajtók használata támogatott.

Szkenelés USB flash meghajtóra:


1. Helyezze az eredeti dokumentumot a dokuüvegbe vagy a kétoldalas automatikus dokuadagolóba.
2. A nyomtató vezérlőpultján nyomja meg a **Kezdőlap** gombot.
3. Dugja az USB flash meghajtót a nyomtató elején található USB-portba.
4. Az USB-meghajtó érzékelve képernyőn érintse meg a **Szkenelés USB-re** lehetőséget.

Megjegyzés: Ha ez a lehetőség nem látható, engedélyezze a funkciót, vagy kérje a rendszergazda segítségét.

5. Ha egy bizonyos mappába kívánja menteni a szkennelt fájlt az USB flash meghajtón, lépjen a könyvtárba, ahová menteni szeretné a fájlt, majd érintse meg az **OK** lehetőséget.
6. Ha egy bizonyos fájlneven szeretné menteni a szkennelt dokumentumot, érintse meg a melléklet fájlnevét, majd adjon meg új nevet az érintőképernyő billentyűzetével. Érintse meg a **Bevitel** elemet.
7. Ha egy bizonyos fájlformátumban szeretné menteni a szkennelt dokumentumot, érintse meg a melléklet fájlformátumát, majd válassza ki a kívánt formátumot.

8. Adja meg a szkennelés beállításait igény szerint.
9. A szkennelés elindításához nyomja meg a **Szkennelés** gombot.
A nyomtató a megadott mappába szkenneli a képeket.
10. Dokuüvegről való szkennelés esetén, amikor a rendszer felkéri, a befejezéshez érintse meg a **Kész**, újabb oldal szkenneléséhez pedig az **Oldal hozzáadása** gombot.

Megjegyzés: Ha az automatikus dokuadagolóról szkennel dokumentumot, nem jelenik meg kérdés.

 **VIGYÁZAT:** A munka szkennelése és feldolgozása közben ne vegye ki az USB-flashmeghajtót a készülékből. Ha az adatátvitel befejeződése előtt kiveszi a meghajtót, akkor a fájl használhatatlanná válhat, és a meghajtón lévő többi fájl megsérülhet.

11. A Kezdőlap képernyőhöz való visszatéréshez nyomja meg a **Kezdőlap** gombot.

Nyomtatás USB-flashmeghajtóról

Nyomtathat USB flash meghajtón tárolt fájlokat. Az USB-port a nyomtató elején található.

Megjegyzések:

- Ha a készülék energiatakarékos módban van, mielőtt hozzákezdene a munka nyomtatásához, az Energiatakarékos gomb megnyomásával ébressze fel a nyomtatót.
- Kizárólag a szokásos FAT32 fájlrendszerhez formázott USB-flashmeghajtók használata támogatott.

Nyomtatás USB flash meghajtóról:

1. Dugja az USB-flashmeghajtót a nyomtató USB-portjába.
2. Az USB-meghajtó érzékelve képernyőn érintse meg a **Nyomtatás USB-portról** lehetőséget.

Megjegyzés: Ha ez a lehetőség nem látható, engedélyezze a funkciót, vagy kérje a rendszergazda segítségét. Részleteket a www.xerox.com/office/VLC405docs weboldalon található *System Administrator Guide* (Rendszeradminisztrátori útmutató) című dokumentumban talál.

3. Adjon hozzá fájlokat a dokumentumok forrástáblájához.
 - A nyomtatásra kész fájlok adott csoportjának kinyomtatásához a megfelelő USB-meghajtó vagy mappa mellett válassza az **Összes kiválasztása** ikont. Ellenőrizze, hogy a fájlok ki lettek-e jelölve.
 - Adott fájl kinyomtatásához tallózással keresse meg a kívánt fájlt, majd érintse meg a fájl nevét vagy ikonját.
4. Érintse meg az **OK** gombot.
5. Ellenőrizze, hogy a szükséges fájlok vannak-e felsorolva.
 - További fájlok kiválasztásához érintse meg a **Dokumentum hozzáadása**, majd az **OK** gombot.
 - Ha el szeretne távolítani egy fájlt a listáról, érintse meg a fájlnevet, majd az **Eltávolítás** elemet.
6. Válassza ki a papírforrást, a példányszámot, a kimenet színét és a kétoldalas nyomtatási beállításokat.
7. Érintse meg a **Nyomtatás** gombot.
8. Amikor végzett, vegye ki az USB-s flash meghajtót.

Nyomtatás a nyomtatóhoz már csatlakoztatott USB-s flash meghajtóról:

1. Ha az USB-meghajtó már be van dugva az USB-portba, nyomja meg a **Kezdőlap** gombot.
2. Érintse meg az **USB** gombot.
3. Érintse meg a **Nyomtatás USB-portól** lehetőséget.

Megjegyzés: Ha ez a lehetőség nem látható, engedélyezze a funkciót, vagy kérje a rendszergazda segítségét. Részleteket a www.xerox.com/office/VLC405docs weboldalon található *System Administrator Guide* (Rendszeradminisztrátori útmutató) című dokumentumban talál.

4. Adjon hozzá fájlokat a dokumentumok forrástáblájához.
 - A nyomtatásra kész fájlok adott csoportjának kinyomtatásához a megfelelő USB-meghajtó vagy mappa mellett válassza az **Összes kiválasztása** ikont. Ellenőrizze, hogy a fájlok ki lettek-e jelölve.
 - Adott fájl kinyomtatásához tallózással keresse meg a kívánt fájlt, majd érintse meg a fájl nevét vagy ikonját.
5. Érintse meg az **OK** gombot.
6. Ellenőrizze, hogy a szükséges fájlok vannak-e felsorolva.
 - További fájlok kiválasztásához érintse meg a **Dokumentum hozzáadása**, majd az **OK** gombot.
 - Ha el szeretne távolítani egy fájlt a listáról, érintse meg a fájlnevet, majd az **Eltávolítás** elemet.
7. Válassza ki a papírforrást, a példányszámot, a kimenet színét és a kétoldalas nyomtatási beállításokat.
8. Érintse meg a **Nyomtatás** elemet.

Nyomtatás

5

Ez a fejezet a következőket tartalmazza:

- A nyomtatás áttekintése..... 114
- Nyomtatási beállítások kiválasztása 115
- Nyomtatás USB-flashmeghajtóról..... 123
- Nyomtatási funkciók..... 125
- Egyedi papírméretek használata..... 140

A nyomtatás áttekintése

A nyomtatás megkezdése előtt a nyomtatót be kell dugni egy elektromos aljzatba, be kell kapcsolni, és hálózathoz kell csatlakoztatni. Győződjön meg róla, hogy számítógépére a megfelelő nyomtató-illesztőprogramot telepítette. Részletek: [A szoftverek telepítése](#) oldal: 43.

1. Válassza ki a megfelelő papírt.
2. A papírt helyezze a megfelelő tálcába. A nyomtató vezérlőpanelén adja meg a papír méretét, színét és típusát.
3. A használt alkalmazásban nyissa meg a nyomtatási beállítások párbeszédpanelét. Ezt a legtöbb alkalmazásban Windows rendszereken a **CTRL+P**, illetve Macintosh rendszereken a **CMD+P** billentyűkombinációval teheti meg.
4. Válassza ki a nyomtatóját.
5. Nyissa meg a nyomtató-illesztőprogram beállításait a **Tulajdonságok** vagy a **Beállítások** (Windows), illetve a **Xerox® Features** (Xerox szolgáltatások) (Macintosh) lehetőség kiválasztásával. A gomb neve az alkalmazástól függően változhat.
6. Szükség esetén módosítsa az illesztőprogram beállításait, majd kattintson az **OK** gombra.
7. A munka nyomtatóra küldéséhez kattintson a **Print** (Nyomtatás) parancsra.

Nyomtatási beállítások kiválasztása

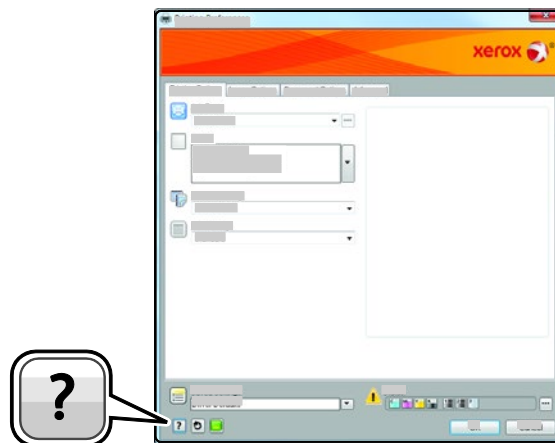
Ez a rész a következőket tartalmazza:

- [Az illesztőprogram súgója.....](#) 115
- [Windows nyomtatási beállítások.....](#) 116
- [Macintosh nyomtatási beállítások.....](#) 118
- [Nyomtatás UNIX és Linux rendszeren.....](#) 118
- [Mobil nyomtatás beállításai.....](#) 121

A nyomtatási beállításokat, vagyis a nyomtató-illesztőprogram beállításait Windows rendszereken a Nyomtatási beállítások, Macintosh gépeken pedig a Xerox Features® (Xerox-szolgáltatások) menüben lehet megadni. A nyomtatási beállítások a kétoldalas nyomtatás, az oldalelrendezés és a nyomtatási minőség beállításait tartalmazzák. A Printing Preferences (Nyomtatási beállítások) ablakban megadott nyomtatási beállítások lesznek az alapértelmezett értékek. Az alkalmazásokban megadott nyomtatási beállítások csak ideiglenesen érvényesek. Az alkalmazás bezárása után az alkalmazás és a számítógép nem tárolja a beállításokat.

Az illesztőprogram súgója

A Xerox® nyomtató-illesztőprogram súgóinformációi a Nyomtatási beállítások ablakból érhetők el. A Súgó megtekintéséhez kattintson a Nyomtatási beállítások ablak bal alsó sarkában lévő Súgó gombra (?).



A nyomtatási beállításokkal kapcsolatos információk a Súgó ablakában érhetők el. Ezen belül témakör alapján választhat, illetve a keresőmező segítségével megkeresheti azt a témakört vagy funkciót, amellyel kapcsolatban információra van szüksége.

Windows nyomtatási beállítások

Egy adott munka nyomtatási beállításainak kiválasztása Windows rendszeren

Ha egy bizonyos munkához speciális nyomtatási beállításokat szeretne használni, a munka nyomtatóra küldése előtt módosítsa a nyomtatási beállításokat.

1. Nyissa meg a dokumentumot az alkalmazásban, és nyissa meg a nyomtatási beállításokat. A legtöbb alkalmazás esetében Windows rendszereken kattintson a **Fájl > Nyomtatás** gombra, vagy használja a **CTRL+P** billentyűkombinációt.
2. Válassza ki nyomtatóját, és a Nyomtatási beállítások ablak megnyitásához kattintson a **Tulajdonságok** vagy a **Beállítások** gombra. A gomb neve az alkalmazástól függően változhat.
3. Kattintson a megfelelő fülre a Nyomtatási beállítások ablakban, majd végezze el a szükséges beállításokat.
4. A mentéshez kattintson az **OK** gombra, és zárja be a Nyomtatási beállítások ablakot.
5. A munka nyomtatóra küldéséhez kattintson a **Print** (Nyomtatás) parancsra.

Alapértelmezett nyomtatási beállítások megadása Windows rendszeren

A nyomtató a különböző alkalmazásokból történő nyomtatás során a Nyomtatási beállítások ablakban megadott nyomtatási beállításokat használja. Megadhatja és elmentheti a leggyakoribb nyomtatási beállításokat, hogy azokat ne kelljen minden nyomtatáskor megváltoztatnia.

Ha például a legtöbb munka esetében a lap mindkét oldalára kíván nyomtatni, adja meg, a Nyomtatási beállítások párbeszédpanelen válassza a Kétoldalas nyomtatás lehetőséget.

1. Navigáljon a számítógép nyomtatólistájához:
 - Windows Server 2008 és újabb verzió használata esetén kattintson a **Start > Beállítások > Nyomtatók** menüpontra.
 - Windows 7 használata esetén kattintson a **Start > Eszközök és nyomtatók** pontra.
 - Windows 8 használata esetén kattintson a **Start > Vezérlőpult > Készülékek és nyomtatók** pontra.
 - Windows 10 használata esetén kattintson a **Start** ikonra > **Beállítások > Készülékek > Nyomtatók és szkennerek** pontra. Görgessen az ablak aljára, majd a Kapcsolódó beállítások alatt kattintson az **Eszközök és nyomtatók** elemre.

Megjegyzés: Ha egyéni Start menü alkalmazást használ, lehet, hogy a nyomtatók listájának eléréséhez másik útvonalat kell megadnia.

2. A nyomtatók listájában kattintson a jobb egérgombbal a nyomtató ikonjára, majd kattintson a **Nyomtatási beállítások** menüelemre.
3. A Nyomtatási beállítások ablakban kattintson az egyes fülekre, majd adja meg a beállításokat. A beállítások mentéséhez kattintson az **OK** gombra.

Megjegyzés: A nyomtató-illesztőprogram Windows rendszereken használható beállításaival kapcsolatos további tudnivalókért a Nyomtatási beállítások ablakban kattintson a Help (Súgó) (?) gombra.

Megosztott hálózati nyomtató alapértelmezett nyomtatási beállításainak megadása Windows rendszeren

1. Navigáljon a számítógép nyomtatólistájához:
 - Windows Server 2008 és újabb verzió használata esetén kattintson a **Start > Beállítások > Nyomtatók** menüpontra.
 - Windows 7 használata esetén kattintson a **Start > Eszközök és nyomtatók** pontra.
 - Windows 8 használata esetén kattintson a **Start > Vezérlőpult > Készülékek és nyomtatók** pontra.
 - Windows 10 használata esetén kattintson a **Start** ikonra > **Beállítások > Készülékek > Nyomtatók és szkennerek** pontra. Görgessen az ablak aljára, majd a Kapcsolódó beállítások alatt kattintson az **Eszközök és nyomtatók** elemre.

Megjegyzés: Ha a Vezérlőpult ikonja nem látható az asztalon, a jobb gombbal kattintson az asztalra, majd válassza ki a **Testreszabás > Vezérlőpult-kezdőlap > Eszközök és nyomtatók** lehetőséget.

2. A nyomtatók listájában a jobb gombbal kattintson a megfelelő nyomtatóra, majd válassza a **Nyomtató tulajdonságai** elemet.
3. A Tulajdonságok párbeszédpanelen kattintson a **Speciális** lapra.
4. A Speciális lapon kattintson az **Alapértelmezések** gombra.
5. Igény szerint módosítsa a beállításokat az illesztőprogram lapjain, majd kattintson az **Alkalmaz** gombra.
6. A beállítások mentéséhez kattintson az **OK** gombra.

Gyakran használt nyomtatási beállítások csoportjának mentése Windows rendszeren

Egyszerre több beállításegüttest is megadhat és menthet, és azokat a későbbiekben előhívhatja a nyomtatási munkákhoz.

Nyomtatásibeállítás-együttes mentése:

1. Ha a dokumentum nyitva van az alkalmazásban, és kattintson a **Fájl > Nyomtatás** elemre.
2. A Nyomtatási beállítások ablak megnyitásához válassza ki a nyomtatót, majd kattintson a **Tulajdonságok** vagy a **Beállítások** gombra.
3. A Nyomtatási beállítások ablakban kattintson az egyes fülekre, majd adja meg a beállításokat.
4. Kattintson a Nyomtatási beállítások ablakban található **Mentett beállítások**, majd a **Mentés másként** lehetőségre.
5. A beállításegüttes Mentett beállítások listába történő felvételéhez írjon be egy nevet a nyomtatási beállítások együttese számára, majd kattintson az **OK** gombra.

Macintosh nyomtatási beállítások

Nyomtatási beállítások kiválasztása Macintosh rendszeren

Ha speciális nyomtatási beállításokat szeretne használni, a munka nyomtatóra küldése előtt módosítsa a beállításokat.

1. Ha a dokumentum nyitva van az alkalmazásban, és kattintson a **Fájl > Nyomtatás** elemre.
2. Válassza ki a nyomtatóját.
3. A Print (Nyomtatás) ablakban kattintson a **Preview** (Előnézet) elemre, majd válassza a **Xerox Features** (Xerox-funkciók) lehetőséget.

Megjegyzés: Az összes nyomtatási beállítás megtekintéséhez kattintson a **Show Details** (Részletek megtekintése) lehetőségre.

4. Válassza ki a többi nyomtatási beállítást is a listáról.
5. A munka nyomtatóra küldéséhez kattintson a **Print** (Nyomtatás) parancsra.

Gyakran használt nyomtatási beállítások csoportjának mentése Macintosh rendszeren

Egyszerre több beállításegüttest is megadhat és menthet, és azokat a későbbiekben előhívhatja a nyomtatási munkákhoz.

Nyomtatásibeállítás-együttes mentése:

1. Nyissa meg a dokumentumot az alkalmazásban, és kattintson a **File (Fájl) > Print (Nyomtatás)** elemre.
2. Válassza ki a nyomtatót a Printers (Nyomtatók) listából.
3. Válassza ki a kívánt nyomtatási beállításokat a Print (Nyomtatás) párbeszédpanelen.

Megjegyzés: Az összes nyomtatási beállítás megtekintéséhez kattintson a **Show Details** (Részletek megtekintése) lehetőségre.

4. Kattintson az **Presets (Előbeállítások) > Save Current Settings as Preset** (Jelenlegi mentése előbeállításaként) elemre.
5. Adja meg a nyomtatási beállítások nevét. A beállításcsoport előbeállításaként való mentéséhez kattintson az **OK** gombra.
6. Ha a nyomtatáshoz ezeket a beállításokat szeretné használni, válassza ki a megfelelő nevet a Presets (Előbeállítások) listából.

Nyomtatás UNIX és Linux rendszeren

A Xerox® nyomtatóillesztőprogram-csomagban található eszközökkel a UNIX- és Linux-környezetekhez csatlakozó nyomtatókat is kezelheti.

A Xerox® nyomtató-illesztőprogramjai GUI-alapú párbeszédpanelt kínálnak a nyomtatási funkciók kiválasztásához. A megfelelő illesztőprogramot az operációs rendszernek megfelelően kell kiválasztani.

Xerox® Printer Manager

A Xerox® Printer Manager alkalmazás több nyomtató kezelését és az azokon történő nyomtatást teszi lehetővé UNIX és Linux környezetekben.

A Xerox® Printer Manager lehetővé teszi az alábbiakat:

- Beállíthatja a hálózatra csatlakoztatott nyomtatókat, valamint ellenőrizheti azok állapotát.
- Beállíthatja a nyomtatót a hálózaton, valamint telepítését követően figyelemmel is kísérheti a nyomtató működését.
- A karbantartási ellenőrzések végrehajtása és a kellékanyagok állapotának megtekintése bármikor elvégezhető.
- Egységes megjelenést és funkciókat kínál a UNIX és Linux operációs rendszerek számos különböző szállítója esetében.

A Xerox® Printer Manager telepítése

Mielőtt hozzákezd a feladathoz:

A Xerox® Printer Manager telepítéséhez győződjön meg arról, hogy root vagy felettes felhasználói engedélyekkel rendelkezik.

A Xerox® Printer Manager telepítésének menete:

1. Töltse le az operációs rendszere számára megfelelő csomagot. A nyomtatójához tartozó illesztőprogramok kereséséhez nyissa meg a következő weboldalt: www.xerox.com/office/drivers.
2. A nyomtató-illesztőprogram weboldalán navigáljon a használt nyomtatómodellhez.
3. Kattintson a nyomtatómodell melletti **Drivers & Downloads** (Illesztőprogramok és letöltések) lehetőségre.
4. Az Operating System (Operációs rendszer) menüben válassza ki a használt operációs rendszert.
5. A rendelkezésre álló illesztőprogramok listáján keresse meg a nyomtatómodellhez megfelelő programot.

Megjegyzés: Az egyes illesztőprogramokról további információkat a **Description** (Leírás) elemre kattintva olvashat.

6. A nyomtatónak és a használt operációs rendszernek megfelelő nyomtató-illesztőprogram kiválasztásához kattintson annak nevére.
7. A letöltés megkezdéséhez olvassa el a végfelhasználói licencszerződést, majd kattintson az **Accept** (Elfogadom) gombra.

A fájl automatikusan letöltődik a számítógép letöltött fájlok számára fenntartott mappájába.

8. A Xerox® nyomtatóillesztőprogram-csomag telepítése:
 - a. Nyissa meg a csomagot az operációs rendszer csomagkezelőjével.
 - b. Ha a telepítést parancssori segédprogramból szeretné elvégezni, váltson át arra a könyvtárra, ahová letöltötte a fájlt. A telepítő futtatásához írja be az operációs rendszernek megfelelő parancssori utasítást. Például:
 - **Red Hat:** rpm -U <filename>.rpm
 - **Debian-alapú Linux:** dpkg -i <filename>.deb
 - **AIX:** rpm -U <filename>.rpm
 - **HPUX:** <filename>.depot.gz
 - **Solaris:** pkgadd -d <filename>.pkg

Megjegyzés: A legtöbb telepítés létrehoz egy Xerox könyvtárat a `/opt/Xerox/prtsys` útvonalon. Az operációs rendszer csomagkezelőjében található segédprogramokról további részleteket a csomaghoz mellékelt útmutatóban talál. Például: `man xeroxprtmgr`.

A Xerox® Printer Manager elindítása

A Xerox® Printer Manager megnyitásának menete:

- UNIX rendszereken jelentkezzen be gyökérfelhasználóként. A terminálablakba írja be az **xosdprtmgr** parancsot, majd nyomja le az **Enter** vagy a **Return** billentyűt.
- Linux rendszereken írja be a **sudo xeroxprtmgr** parancsot, majd nyomja le az **Enter** vagy a **Return** billentyűt.

Nyomtatás a xeroxprint használatával

A Xerox saját nyomtatóparanccsal rendelkezik. Az alábbi parancsot használhatja:

```
xeroxprint -d<Some_Queue> -o[opciók] <Somefile>
```

Nyomtatás Linux munkaállomásról

A Linux munkaállomásokról való nyomtatás érdekében végezze el egy Xerox® Linux nyomtató-illesztőprogram vagy CUPS nyomtató-illesztőprogram telepítését. Nincs szükség mindkét illesztőprogramra.

A Xerox ajánlása szerint csupán a teljes körű funkciókészlettel rendelkező egyedi Linux nyomtató-illesztőprogramok egyikét kell telepítenie. A nyomtatójához tartozó illesztőprogramok kereséséhez nyissa meg a következő weboldalt: www.xerox.com/office/drivers.

A CUPS használata esetén győződjön meg arról, hogy a CUPS rendszer telepítve van és jelenleg is fut a munkaállomáson. A CUPS nyomtatási rendszer telepítésére és összeépítésére vonatkozóan az Easy Software Products által összeállított és szerzői joggal védett *CUPS szoftveradminisztrátori kézikönyv* szolgál útmutatással. A CUPS nyomtatási képességek teljes körű információiért forduljon a *CUPS szoftverfelhasználói kézikönyv* című kiadványhoz a www.cups.org/documentation.php weboldalon.

A PPD telepítése a munkaállomásra

1. Ha elérhető, akkor a Xerox® PPD for CUPS leírását a Xerox támogatási webhelyének Drivers and Downloads (Illesztőprogramok és letöltések) oldaláról töltheti le.
2. Másolja át a PPD nyomtatóleírást a munkaállomáson található CUPS ppd/Xerox mappába. Ha bizonytalan a mappa helyét illetően, a Find parancs segítségével keresse meg a PPD fájlokat.
3. Kövesse a PPD nyomtatóleíráshoz mellékelt utasításokat.

A nyomtató hozzáadása

1. Ellenőrizze, hogy jelenleg is fut-e a CUPS démon.
2. Nyisson meg egy webböngészőt, írja be a **http://localhost:631/admin** címet, majd nyomja meg a **Bevitel** vagy **Küldés** gombot.
3. A Felhasználói azonosító mezőbe írja be a **root** értéket. A Jelszó mezőbe írja be a root felhasználó jelszavát.
4. Kattintson a **Nyomtató hozzáadása** gombra, majd a nyomtató CUPS nyomtatólistára való felvételéhez kövesse a képernyőn megjelenő utasításokat.

Nyomtatás a CUPS rendszerrel

A CUPS rendszer a System V (lp) és a Berkeley (lpr) nyomtatási parancsok használatát egyaránt támogatja.

1. Ha a nyomtatáshoz egy System V rendszerbeli adott nyomtatót kíván használni, írja be a következőt: **lp -dprinter filename**, majd kattintson az **Enter** (Bevitel) elemre.
2. Ha a nyomtatáshoz egy Berkeley rendszerbeli adott nyomtatót kíván használni, írja be a következőt: **lp -Pprinter filename**, majd kattintson az **Enter** (Bevitel) elemre.

Mobil nyomtatás beállításai

A nyomtatóval iOS és Android rendszerű mobilkészülékekről is nyomtathat.

Nyomtatás a Wi-Fi Direct használatával

A nyomtatóhoz Wi-Fi kapcsolattal rendelkező eszközről, így többek között táblagépről, számítógépről és okostelefonról is csatlakozhat a Wi-Fi Direct használatával.

Részletek: Csatlakozás Wi-Fi Direct használatával.

A Wi-Fi Direct használatával történő nyomtatás részleteit a mobileszközökhöz mellékelt dokumentációban találja.

Megjegyzés: Attól függően, hogy mely mobileszközt használja, a nyomtatási eljárás eltérő.

Nyomtatás az AirPrint programmal

Az AirPrint segítségével közvetlenül nyomtathat iPhone, iPad, iPod touch vagy Mac készülékéről. Az AirPrint program nyomtatón való engedélyezése: [Az AirPrint konfigurálása](#) oldal: 41. Az AirPrint használatához a mobileszközét csatlakoztassa a nyomtatóéval azonos vezeték nélküli hálózathoz.

Nyomtatás az AirPrint használatával:

1. Nyissa meg a nyomtatni kívánt e-mailt, fényképet, weboldalt vagy dokumentumot.
2. Koppintson a Művelet ikonra.
3. Koppintson a **Nyomtatás** lehetőségre.
4. Válassza ki a nyomtatót, majd adja meg a nyomtatóbeállításokat.
5. Koppintson a **Nyomtatás** lehetőségre.

Nyomtatás Mopria használatát támogató mobil eszközről

A Mopria szoftver segítségével nyomtató-illesztőprogram használata nélkül nyomtathat mobil eszközről a nyomtatóra. A Mopria segítségével mobil eszközről küldhet nyomtatási feladatokat a Mopria használatát támogató nyomtatókra.

Megjegyzések:

- Alapértelmezés szerint a Mopria szolgáltatás és összes szükséges protokollja engedélyezve van.
- Telepítse a Mopria nyomtatási szolgáltatások legfrissebb verzióját mobil eszközére. A Google Play Store áruházból ingyenesen letöltheti a szoftver ingyenes verzióját.
- A vezeték nélküli eszközöknek ugyanarra a hálózatra kell csatlakozniuk, amelyre a nyomtató csatlakozik.
- A nyomtató neve és helye a csatlakoztatott eszközök Mopria-nyomtatóinak listájában található.

A Mopria használatával való nyomtatáshoz kövesse a mobil eszközhöz tartozó útmutatást.

Nyomtatás USB-flashmeghajtóról

Nyomtathat USB flash meghajtón tárolt fájlokat. Az USB-port a nyomtató elején található.

Megjegyzések:

- Ha a készülék energiatakarékos módban van, mielőtt hozzákezdene a munka nyomtatásához, az Energiatakarékos gomb megnyomásával ébressze fel a nyomtatót.
- Kizárólag a szokásos FAT32 fájlrendszerhez formázott USB-flashmeghajtók használata támogatott.

Nyomtatás USB flash meghajtóról:

1. Dugja az USB-flashmeghajtót a nyomtató USB-portjába.
2. Az USB-meghajtó érzékelve képernyőn érintse meg a **Nyomtatás USB-portról** lehetőséget.

Megjegyzés: Ha ez a lehetőség nem látható, engedélyezze a funkciót, vagy kérje a rendszergazda segítségét. Részleteket a www.xerox.com/office/VLC405docs weboldalon található *System Administrator Guide* (Rendszeradminisztrátori útmutató) című dokumentumban talál.

3. Adjon hozzá fájlokat a dokumentumok forrástáblájához.
 - A nyomtatásra kész fájlok adott csoportjának kinyomtatásához a megfelelő USB-meghajtó vagy mappa mellett válassza az **Összes kiválasztása** ikont. Ellenőrizze, hogy a fájlok ki lettek-e jelölve.
 - Adott fájl kinyomtatásához tallózással keresse meg a kívánt fájlt, majd érintse meg a fájl nevét vagy ikonját.
4. Érintse meg az **OK** gombot.
5. Ellenőrizze, hogy a szükséges fájlok vannak-e felsorolva.
 - További fájlok kiválasztásához érintse meg a **Dokumentum hozzáadása**, majd az **OK** gombot.
 - Ha el szeretne távolítani egy fájlt a listáról, érintse meg a fájlnevet, majd az **Eltávolítás** elemet.
6. Válassza ki a papírforrást, a példányszámot, a kimenet színét és a kétoldalas nyomtatási beállításokat.
7. Érintse meg a **Nyomtatás** gombot.
8. Amikor végzett, vegye ki az USB-s flash meghajtót.

Nyomtatás a nyomtatóhoz már csatlakoztatott USB-s flash meghajtóról:

1. Ha az USB-meghajtó már be van dugva az USB-portba, nyomja meg a **Kezdőlap** gombot.
2. Érintse meg az **USB** gombot.
3. Érintse meg a **Nyomtatás USB-portól** lehetőséget.

Megjegyzés: Ha ez a lehetőség nem látható, engedélyezze a funkciót, vagy kérje a rendszergazda segítségét. Részleteket a www.xerox.com/office/VLC405docs weboldalon található *System Administrator Guide* (Rendszeradminisztrátori útmutató) című dokumentumban talál.

4. Adjon hozzá fájlokat a dokumentumok forrástáblájához.
 - A nyomtatásra kész fájlok adott csoportjának kinyomtatásához a megfelelő USB-meghajtó vagy mappa mellett válassza az **Összes kiválasztása** ikont. Ellenőrizze, hogy a fájlok ki lettek-e jelölve.
 - Adott fájl kinyomtatásához tallózással keresse meg a kívánt fájlt, majd érintse meg a fájl nevét vagy ikonját.
5. Érintse meg az **OK** gombot.
6. Ellenőrizze, hogy a szükséges fájlok vannak-e felsorolva.
 - További fájlok kiválasztásához érintse meg a **Dokumentum hozzáadása**, majd az **OK** gombot.
 - Ha el szeretne távolítani egy fájlt a listáról, érintse meg a fájlnevet, majd az **Eltávolítás** elemet.
7. Válassza ki a papírforrást, a példányszámot, a kimenet színét és a kétoldalas nyomtatási beállításokat.
8. Érintse meg a **Nyomtatás** elemet.

Nyomtatási funkciók

Ez a rész a következőket tartalmazza:

- Munkák kezelése..... 126
- Különleges munkatípusok nyomtatása 127
- Papírbeállítások kiválasztása nyomtatáshoz..... 131
- Méretezés..... 131
- Nyomtatás a papír mindkét oldalára 132
- Nyomtatási minőség 132
- Képbéállítások 133
- Képtolás..... 133
- Színbeállítások..... 133
- Tükörképek nyomtatása..... 134
- Több oldal nyomtatása egy lapra 134
- Füzetek nyomtatása 135
- Speciális lapok használata..... 136
- Vízjelek nyomtatása (Windows)..... 138
- Tájéltás..... 139
- Kísérőlapok nyomtatása..... 139
- Értesítés kiválasztása a munka elkészültéről Windows rendszeren 139

Munkák kezelése

Az Embedded Web Server Jobs (Munkák) ablakában megtekintheti a folyamatban lévő és befejezett nyomtatási munkákat.

A vezérlőpult Munkák menüjében megtekintheti az aktív, a titkos és az elkészült munkák listáját. A kiválasztott munka előrehaladását és részleteit is törölheti, kinyomtathatja és megtekintheti. Amikor titkos nyomtatási munkát küld a gépre, a nyomtató mindaddig tartja a munkát, amíg a vezérlőpulton meg nem adja a megfelelő jelszót. További részletekért lásd: [Különleges munkatípusok nyomtatása](#) oldal: 127.

Nyomtatási munka szüneteltetése törlési lehetőséggel:

1. A nyomtató vezérlőpultján nyomja meg a **Kezdőlap** gombot.
2. Érintse meg a **Munkák** elemet, majd a megfelelő nyomtatási munka nevét.
3. Tegye a következők egyikét:
 - A nyomtatási munka szüneteltetéséhez érintse meg a **Szünet** gombot. A nyomtatási munka folytatásához érintse meg a **Folytatás** gombot.
 - A nyomtatási munka törléséhez érintse meg a **Törlés** gombot. A megerősítést kérő párbeszédpanelen érintse meg a **Törlés** gombot.

Megjegyzés: Ha 60 másodpercen belül nem választ, a munka automatikusan folytatódik.

4. A Kezdőlap képernyőhöz való visszatéréshez nyomja meg a **Kezdőlap** gombot.

Munkák megtekintése, nyomtatása vagy törlése:

1. A nyomtató vezérlőpultján nyomja meg a **Kezdőlap** gombot.
2. Az aktív és elkészült munkák listájának megjelenítéséhez érintse meg a **Munkák** elemet.
3. Az adott munkatípusok listájának megtekintéséhez érintse meg az egyik opciót.
 - A mentett munkák megtekintéséhez érintse meg a **Mentett munkák** elemet. A munka kinyomtatásához érintse meg a munkát, adja meg a példányszámot, majd érintse meg az **OK** gombot. A munka törléséhez érintse meg a **lomtár** ikont, majd a **Törlés** gombot.
 - A személyes munkák megtekintéséhez érintse meg a **Személyes és titkos munkák** elemet. A munkák kinyomtatásához érintse meg a megfelelő mappát, majd az **Összes nyomtatása** vagy az **Összes törlése** gombot.
 - A titkos munkák esetén érintse meg a **Személyes és titkos munkák** lehetőséget. Érintse meg a mappát, adja meg a számokból álló jelszót, majd érintse meg az **OK** gombot. Titkos munka kinyomtatásához érintse meg a megfelelő munkát. A mappa összes munkájának kinyomtatásához vagy törléséhez érintse meg az **Összes nyomtatása** vagy az **Összes törlése** gombot.
4. Adott munka részleteinek megtekintéséhez érintse meg a munkát.
5. A Kezdőlap képernyőhöz való visszatéréshez nyomja meg a **Kezdőlap** gombot.

Megjegyzések:

- A rendszergazda korlátozhatja a felhasználók számára a munkák törlését. Ha egy rendszergazda korlátozta a munkák törlését, a munkák megtekinthetők, de nem törölhetők.
- A titkos nyomtatási munkát csak a munkát küldő felhasználó vagy a rendszergazda törölheti.

Különleges munkatípusok nyomtatása

A különleges munkatípusok segítségével nyomtatási munkát adhat fel a számítógépről, majd a nyomtató vezérlőpaneljéről nyomtathatja ki. A különleges munkatípusok a nyomtató-illesztőprogramban, a Nyomtatás beállításai lap Munka típusa területén választhatók ki.

Mentett munka

A mentett munkák a nyomtatóra küldött és jövőbeni felhasználás céljából tárolt dokumentumok, amíg azokat nem törlik a gépről. A mentett munkákat bármelyik felhasználó kinyomtathatja vagy törölheti.

Mentett munka nyomtatása:

1. A használt alkalmazásban nyissa meg a nyomtatási beállításokat. Ezt a legtöbb alkalmazásban Windows rendszereken a **CTRL+P**, illetve Macintosh rendszereken a **CMD+P** billentyűkombinációval teheti meg.
2. Válassza ki a nyomtatót, majd nyissa meg a nyomtató-illesztőprogramot.
 - Windowsban a **Nyomtató tulajdonságai** elemre kattintson. A gomb neve az alkalmazástól függően változhat.
 - Macintosh rendszereken a Nyomtatás ablakban kattintson az **Előnézet** elemre, majd válassza a **Xerox-funkciók** lehetőséget.
3. A Munka típusaként válassza a **Mentett munka** lehetőséget.
4. Írja be a munka nevét, vagy válassza ki a listából, majd kattintson az **OK** gombra.
5. Válassza ki a többi nyomtatási beállítást is.
 - Windows rendszereken kattintson az **OK**, majd a **Nyomtatás** gombra.
 - Macintosh rendszereken kattintson a **Nyomtatás** gombra.

Mentett munka kioldása:

1. A nyomtató vezérlőpultján nyomja meg a **Kezdőlap** gombot.
2. Érintse meg a **Munkák** elemet.
3. A mentett munkák megtekintéséhez érintse meg a **Mentett munkák** elemet.
4. Mentett munka kinyomtatásához érintse meg a munka nevét, adja meg a példányszámot, majd érintse meg az **OK** gombot.
5. Ha a nyomtatást követően szeretné törölni a dokumentumot, érintse meg a megfelelő dokumentum melletti **lomtár** ikont, majd a megerősítést kérő üzenet megjelenésekor érintse meg a **Törlés** gombot.
6. A Kezdőlap képernyőhöz való visszatéréshez nyomja meg a **Kezdőlap** gombot.

Titkos nyomtatás

A Titkos nyomtatás segítségével érzékeny természetű vagy bizalmas adatokat nyomtathat. Elküldése után a nyomtató egészen addig nem nyomtatja ki a munkát, amíg Ön a nyomtató vezérlőpultjánál meg nem adja a jelszavát.

Nyomtatás a Titkos nyomtatás funkcióval:

1. A használt alkalmazásban nyissa meg a nyomtatási beállításokat. Ezt a legtöbb alkalmazásban Windows rendszereken a **CTRL+P**, illetve Macintosh rendszereken a **CMD+P** billentyűkombinációval teheti meg.
2. Válassza ki a nyomtatót, majd nyissa meg a nyomtató-illesztőprogramot.
 - Windowsban a **Nyomtató tulajdonságai** elemre kattintson. A gomb neve az alkalmazástól függően változhat.
 - Macintosh rendszereken a Nyomtatás ablakban kattintson az **Előnézet** elemre, majd válassza a **Xerox-funkciók** lehetőséget.
3. A Munka típusaként válassza a **Titkos nyomtatás** lehetőséget.
4. Írja be a jelszót, erősítse meg, majd kattintson az **OK** gombra.
5. Válassza ki a többi nyomtatási beállítást is.
 - Windows rendszereken kattintson az **OK**, majd a **Nyomtatás** gombra.
 - Macintosh rendszereken kattintson a **Nyomtatás** gombra.

Titkos nyomtatási munka kioldása:

1. A nyomtató vezérlőpultján nyomja meg a **Kezdőlap** gombot.
2. Érintse meg a **Munkák** elemet.
3. A titkos nyomtatási munkák megtekintéséhez érintse meg a **Személyes és titkos munkák** fület.
4. Érintse meg a megfelelő mappát.
5. Adja meg a jelszót, majd érintse meg az **OK** gombot.
6. Válasszon ki egy opciót:
 - A titkos munka kinyomtatásához érintse meg a munkát.
 - A mappa összes munkájának kinyomtatásához érintse meg az **Összes nyomtatása** gombot.
 - Titkos nyomtatási munka törléséhez érintse meg a **lomtár** ikont, majd a **Törlés** gombot.
 - A mappa összes munkájának törléséhez érintse meg az **Összes törlése** gombot.

Megjegyzés: Miután a gép kinyomtatta a titkos munkát, a munka automatikusan törlődik.

7. A Kezdőlap képernyőhöz való visszatéréshez nyomja meg a **Kezdőlap** gombot.

Személyes nyomtatás

A személyes nyomtatás funkcióval eltárolhat egy dokumentumot a nyomtatón, majd a vezérlőpanelről kinyomtathatja.

Megjegyzés: Ez a funkció csak hálózati nyomtatóra nyomtató Windows rendszert futtató számítógépeken használható.

A személyes nyomtatás a mentett munkák egyik típusa, az alábbi funkciókkal:

- A személyes nyomtatási munka a munkához társított felhasználói azonosítóval jelölt mappában található.
- A személyes nyomtatási funkció nem használ jelszót.
- A személyes nyomtatás munkákat bármelyik felhasználó kinyomtathatja vagy törölheti.
- A listán szereplő összes munkát kinyomtathatja egyszerre, de lehetősége van adott munkák vagy a listán található összes munka törlésére is.
- A személyes nyomtatási munkákat a rendszer a nyomtatást követően automatikusan törli.

Nyomtatás a Saját nyomtatás használatával:

1. A használt alkalmazásban nyissa meg a nyomtatási beállításokat. A legtöbb alkalmazás esetében Windows rendszereken kattintson a **Fájl > Nyomtatás** gombra, vagy használja a **CTRL+P** billentyűkombinációt.
2. Válassza ki a nyomtatót, és kattintson a **Nyomtató tulajdonságai** gombra. A gomb neve az alkalmazástól függően változhat.
3. A Munka típusaként válassza a **Személyes nyomtatás** lehetőséget.
4. Válassza ki a többi kívánt nyomtatási beállítást is, majd kattintson az **OK** gombra.
5. A munka nyomtatóra küldéséhez kattintson a **Nyomtatás** gombra.

Személyes nyomtatási munka kioldása:

1. A nyomtató vezérlőpultján nyomja meg a **Kezdőlap** gombot.
2. Érintse meg a **Munkák** elemet.
3. A személyes nyomtatási munkák megtekintéséhez érintse meg a **Személyes és titkos munkák** elemet.
4. Érintse meg a megfelelő mappát.
5. Ha a készülék jelszó megadását kéri, érintse meg a **Kihagy** gombot.

Megjegyzés: Ha a mappa titkos vagy személyes nyomtatási munkákat is tartalmaz, megjelenik a jelszót bekérő párbeszédpanel.

6. Válassza ki a kívánt beállítást.
 - A személyes nyomtatási munka kinyomtatásához érintse meg a munkát.
 - A mappa összes munkájának kinyomtatásához érintse meg az **Összes nyomtatása** gombot.
 - A mappa összes munkájának törléséhez érintse meg az **Összes törlése** gombot.
7. A Kezdőlap képernyőhöz való visszatéréshez nyomja meg a **Kezdőlap** gombot.

Mintaszett

A Mintaszett munkatípus egy többpéldányos nyomtatási munkából nyomtat ki egy példányt a többi példány kinyomtatása előtt. A mintaszett megtekintése után Ön vagy kinyomtatja a hátralévő példányokat, vagy törli őket a nyomtató vezérlőpultján.

A Mintaszett a mentett munkák egyik típusa, és az alábbi funkciókat kínálja:

- A mintaszettként elküldött munka a munkához társított felhasználói azonosítóval jelölt mappában található.
- A Mintaszett funkció nem használ jelszót.
- A mintaszettet bármelyik felhasználó kinyomtathatja vagy törölheti.
- A Mintaszett a munka egy példányát kinyomtatva lehetővé teszi, hogy Ön a fennmaradó példányok kinyomtatása előtt átnézze a munkát.

Miután a gép kinyomtatta a mintaszettet, a munka automatikusan törlődik.

Nyomtatás Mintaszett használatával:

1. A használt alkalmazásban nyissa meg a nyomtatási beállításokat. Ezt a legtöbb alkalmazásban Windows rendszereken a **CTRL+P**, illetve Macintosh rendszereken a **CMD+P** billentyűkombinációval teheti meg.
2. Válassza ki a nyomtatót, majd nyissa meg a nyomtató-illesztőprogramot.
 - Windowsban a **Nyomtató tulajdonságai** elemre kattintson. A gomb neve az alkalmazástól függően változhat.
 - Macintosh rendszereken a Nyomtatás ablakban kattintson az **Előnézet** elemre, majd válassza a **Xerox-funkciók** lehetőséget.
3. A munka típusaként válassza a **Sample Set** (Mintaszett) lehetőséget.
4. Válassza ki a többi nyomtatási beállítást is.
 - Windows rendszereken kattintson az **OK**, majd a **Nyomtatás** gombra.
 - Macintosh rendszereken kattintson a **Nyomtatás** gombra.

Mintaszett kioldása:

1. A nyomtató vezérlőpultján nyomja meg a **Kezdőlap** gombot.
2. A rendelkezésre álló munkák megtekintéséhez érintse meg a **Munkák** elemet.
3. Érintse meg a mintaszett-nyomtatási munkát.

Megjegyzés: A mintaszett fájlleírásában a munka Tartva későbbi nyomtatáshoz jelöléssel szerepel, és megtekinthető a munka fennmaradó példányainak száma is.
4. Válassza ki a kívánt beállítást.
 - A munka fennmaradó példányainak kinyomtatásához érintse meg a **Kioldás** gombot.
 - A munka fennmaradó példányainak törléséhez érintse meg a **Törlés** gombot.
5. A Kezdőlap képernyőhöz való visszatéréshez nyomja meg a **Kezdőlap** gombot.

Papírbeállítások kiválasztása nyomtatáshoz

A nyomtatási munkához szükséges papírt kétféleképpen választhatja ki. Választhatja azt, hogy a dokumentum megadott mérete, papírtípusa és papírszíne alapján a nyomtató válassza ki a papírt. Lehetősége van arra is, hogy kiválassza a megfelelő papírt tartalmazó tálcát.

- Windows rendszereken a papírbeállításokat a Nyomtatási beállítások lap Papír mezője tartalmazza.
- Macintosh rendszereken a képbeállítások a Nyomtatás ablak Xerox-funkciók lapján lévő Papír/kimenet lista Papír mezőjében érhetők el.

Méretezés

A méretezés lehetővé teszi az eredeti dokumentum méretének csökkentését vagy növelését, igazodva a kiválasztott kimeneti papírmérethez.

- Windows rendszereken a méretezési beállításokat a Nyomtatási beállítások lap Papír mezője tartalmazza.
- Macintosh rendszeren a méretezési beállítások az Előnézet lap Nyomtatás ablakában érhetők el. További nyomtatási beállítások megtekintéséhez kattintson a **Részletek megtekintése** lehetőségre.

A következő méretezési opciók közül választhat:

- **Automatikus léptékeztetés:** a kijelölt kimenő papírmérethez igazítja a dokumentum méretét. A léptékeztetés mértéke a mintakép alatti dobozban látható, százalékos formában.
- **Nincs léptékeztetés:** nem módosítja a kimenő papírra nyomtatott oldal méretét, a százalékos dobozban 100 % jelenik meg. Ha az eredeti mérete nagyobb, mint a kimenő méret, akkor az oldalképet a rendszer levágja. Ha az eredeti mérete kisebb, mint a kimenő méret, akkor üres hely veszi körül az oldal képét.
- **Kézi léptékeztetés:** a dokumentum méretét az előnézeti kép alatti százalékos dobozban megadott mértéknek megfelelően állítja be.

Nyomtatás a papír mindkét oldalára

Kétoldalas dokumentum nyomtatása

Ha a nyomtató támogatja az automatikus kétoldalas nyomtatást, akkor a beállítások a nyomtató illesztőprogramjában vannak megadva. A nyomtató-illesztőprogram a dokumentum nyomtatásához használt alkalmazásban megadott álló vagy fekvő tájolást használja.

Megjegyzés: Győződjön meg arról, hogy a készülék támogatja a papírméretet és -súlyt. A részleteket lásd: [Az automatikus kétoldalas nyomtatáshoz használható papírméreték és -súlyok](#) oldal: 147.

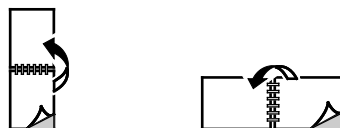
Kétoldalas nyomtatás oldalelrendezési beállításai

Megadhatja a kétoldalas nyomtatás oldalelrendezését, amely meghatározza, hogy a nyomtatott lapok miként lapozhatók. Ezek a beállítások felülbírálják az alkalmazásban megadott tájolási beállításokat.

- **Egyoldalas nyomtatás:** Csak a hordozó egyik oldalára nyomtat. Ha borítékra, címkére vagy más olyan másolóanyagra nyomtat, amelynek nem lehet mindkét oldalára nyomtatni, használja ezt a beállítást.
- **Kétoldalas nyomtatás:** A papír mindkét oldalára úgy nyomtatja ki a munkát, hogy a papír köthető legyen a hosszú éle mentén. A következő illusztrációk az álló, illetve fekvő tájolás eredményét mutatják:



- **Kétoldalas nyomtatás, rövid él mentén átfordítva:** A papír mindkét oldalára nyomtat. A képeket úgy nyomtatja ki, hogy a papírt a rövid éle mellett lehessen összetűzni. A következő illusztrációk az álló, illetve fekvő tájolás eredményét mutatják:



Megjegyzés: A-Kétoldalas nyomtatás a Környezetkímélő beállítások része.

A nyomtató-illesztőprogram alapértelmezett beállításainak módosításához lásd: [Alapértelmezett nyomtatási beállítások megadása Windows rendszeren](#) oldal: 116.

Nyomtatási minőség

Nyomtatási minőség módok:

- Szabványos nyomtatásminőségi mód: 600 x 600 dpi
- Javított nyomtatásminőségi mód: 600 x 600 dpi, 8 bites mélység

Képbeállítások

A Képbeállítások lehetőséggel megadhatja, hogy a nyomtató miként használja a színeket a dokumentum elkészítéséhez. A színvezérlők és a színkorrekciós beállítások legszélesebb választéka a Windows PostScript és a Macintosh nyomtató-illesztőprogramok Képbeállítások lapján érhető el.

- Windows rendszeren a Színkorrekciók és a Színbeállítások lehetőségek a Képbeállítások lapon találhatóak.
- Macintosh rendszereken a Színlehetőségek funkció a Nyomtatás ablak Xerox-funkciók lapjának Papír/kimenet listáján érhető el.

A következő opciók közül választhat:

- **Xerox fekete-fehér:** A dokumentum összes színének átalakítása feketére vagy a szürke árnyalataira.
- **Xerox automatikus szín:** a legjobb színkorrekció alkalmazása szövegre, grafikára és képekre. A Xerox ezt a beállítást javasolja.
- **RGB élénk:** Ez a beállítás a vörös, a zöld és a kék színek használatával világosabb, telítettebb színeket eredményez.
- **Kereskedelmi:** Ez a beállítás a színeket szolgáltatói nyomdagépen való nyomtatáshoz állítja be.

Képtolás

A Képtolás funkcióval módosítható a kép helye a lapon. A kinyomtatott kép az egyes papírlapok X és Y tengelye mentén tolnak el.

Színbeállítások

A Színbeállítások segítségével a nyomtatott színek bizonyos tulajdonságai állíthatók be. Az eljárás tulajdonságai a fényerő, a kontraszt, a telítettség és a színárnyalat.

Megjegyzés: Nem minden nyomtató támogatja az összes felsorolt lehetőséget. Egyes lehetőségek csak adott nyomtatómodellekre, -konfigurációkra, operációs rendszerekre, illetve nyomtató-illesztőprogramokra vonatkoznak.

Világosság

A Világosság funkcióval átfogóan szabályozható a nyomtatási munkát alkotó szöveg és képek világossága vagy sötétsége.

Kontraszt

A Kontraszt beállítással a nyomtatási munka világos és sötét részei közötti különbség határozható meg.

Telítettség

Telítettség: a segítségével beállítható a színek erőssége és szürkületartalma.

Színárnyalat

A Színárnyalat lehetőséggel a világosság megőrzése mellett beállíthatja a kiválasztott szín mennyiségét a nyomtatási munkában.

A következő opciók közül választhat:

- A Ciánkék-piros beállítással a ciánkék és piros színek kiegyenlítését állíthatja be. Ha növeli például a ciánkék szín erősségét, a piros szín erőssége csökken.
- A Magenta-zöld beállítással a magenta és zöld színek kiegyenlítését állíthatja be. Ha növeli például a lila szín erősségét, a zöld szín erőssége csökken.
- A Sárga-kék beállítással a sárga és kék színek kiegyenlítését állíthatja be. Ha növeli például a sárga szín erősségét, a kék szín erőssége csökken.

Tükörképek nyomtatása

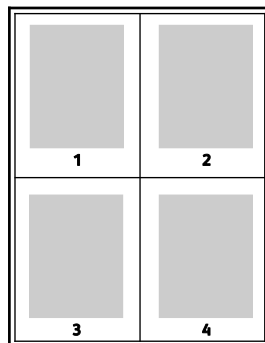
Ha a PostScript illesztőprogramot telepítette, az oldalakat tükörképként is nyomtathatja. A képek nyomtatáskor balról jobbra tükröződnek.

Több oldal nyomtatása egy lapra

Többoldalas dokumentumok nyomtatásakor több oldalt is nyomtathat egyetlen papírlapra.

Az Oldalelrendezés lapon található Oldal/lap funkcióval 1, 2, 4, 6, 9 vagy 16 oldalt nyomtathat egy-egy oldalra.

- Windows rendszeren az Oldalelrendezés funkció a Dokumentumlehetőségek lapon található.
- Macintosh rendszeren az Oldalelrendezés funkció a Nyomtatás ablak Előnézet listájában szerepel.



Füzetek nyomtatása

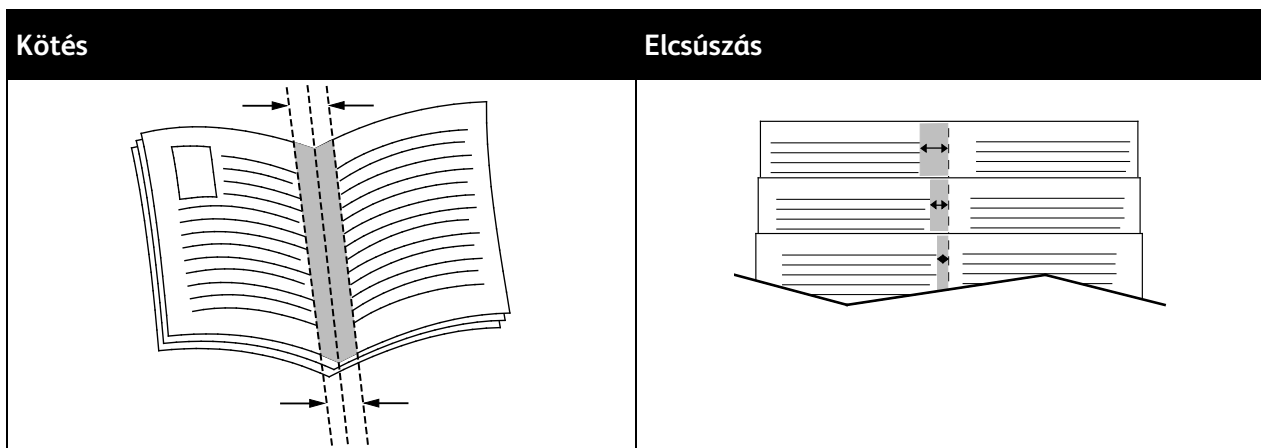
Kétoldalas nyomtatás használatával a dokumentumot kisméretű füzet formájában is kinyomtathatja. Bármely papírméretet felhasználhat füzetkészítéshez, amely támogatja a kétoldalas nyomtatást.

A nyomtató-illesztőprogram automatikusan lekicsinyíti az oldalak képeit, és papírlaponként négy oldalképet nyomtat, oldalanként kettőt-kettőt. Az oldalak a helyes sorrendben nyomtatódnak, így hajtogatás és tűzés után a lapokból füzet készíthető.

- Windows rendszeren a Füzetelrendezés funkció az Oldalelrendezés lapon található. Az Oldalelrendezés funkció a Dokumentumlehetőségek lapon érhető el.
- Macintosh rendszereken a Füzetelrendezés funkció a Nyomtatás ablak Xerox-funkciók lapjának Papír/kimenet listáján érhető el.

Ha a Windows PostScript vagy a Macintosh illesztőprogram használatával nyomtat füzeteket, megadhatja a kötésmargó és az elcsúszás mértékét is.

- **Kötésmargó:** meghatározza az oldalak képei közötti vízszintes távolságot (pontokban). Egy pont 0,35 mm (1/72 hüvelyk).
- **Elcsúszás:** az oldalképek kifelé tolásának mértékét jelenti egytized pontokban megadva. Az eltolás a hajtogatott papír vastagságának ellensúlyozására szolgál, mivel hajtogatáskor az oldalképek kis mértékben kifelé csúsznának. 0 és 1 pont közötti értéket választhat.



Speciális lapok használata

A Speciális lapok beállítással adható meg, hogyan adja hozzá a készülék a borítókat, az elválasztókat és a kivételapokat a kinyomtatott dokumentumhoz.

- Windows rendszeren a Speciális lapok fül a Dokumentumopciók lapon található.
- Macintosh rendszereken a Nyomatás ablak Xerox funkciók lapján lévő Papír/kimenet legördülő listán érhetők el a speciális oldalak.

Borítólapok nyomtatása

A borítólap a dokumentum első vagy utolsó lapja. A borítókhoz a dokumentumtörzs nyomtatásához használt papírforrástól eltérő forrást is választhat. Használhatja például a céges papírt a dokumentum első oldalának nyomtatásához. Lehetősége van arra is, hogy a jelentés első és utolsó lapját kartonra nyomtassa. A borítólapok nyomtatásához bármelyik megfelelő tálcát használhatja forrásként.

A borítólapok nyomtatásához válasszon egyet az alábbi beállítások közül:

- **No Covers** (Borító nélkül): a nyomtató nem nyomtat borítókat. A dokumentumhoz nem készülnek borítólapok.
- **Front Only** (Csak első): az első lapot a meghatározott tálcában lévő papírra nyomtatja a gép.
- **Back only** (Csak hátsó): a hátsó lapot a meghatározott tálcában lévő papírra nyomtatja a gép.
- **Front and Back: Same** (Első és hátsó megegyezik): az első és hátsó borítókat ugyanabból a tálcából nyomtatja.
- **Front and Back: Different** (Első és hátsó különbözik): az első és hátsó borítókat eltérő tálcákból nyomtatja.

Miután kiválasztotta a borítókészítés beállításait, a méret, a szín és a típus alapján kiválaszthatja az első és a hátsó borító papírját. Használhat üres és nyomtatott lapokat, és nyomtathat a borító első, második vagy mindkét oldalára.

Elválasztók nyomtatása

Minden dokumentum első oldala elé, illetve a dokumentum meghatározott oldala után beszúrhat üres vagy nyomtatott lapokat. A dokumentum adott oldalai után beszúrt elválasztókkal elkülönítheti az egyes fejezeteket, de az elválasztók alkalmasak megjelölésre vagy helyfenntartó célra is. A funkció használatához meg kell adnia az elválasztóként használandó papírt.

- **Insert Options** (Elválasztó opciói): az X. oldalszám után, ahol X az adott oldal száma, és az 1. oldal előtt helyezhet elválasztókat.
- **Insert Quantity** (Elválasztók száma): az egyes helyekre beszúrandó elválasztók száma.
- **Oldalak**: megadja azt az oldalt vagy oldaltartományt, amelyet kivételapokként szeretne használni. Az egyes oldalakat vagy oldaltartományokat vesszővel válassza el egymástól. Ha egy tartományon belül szeretne az oldalak után elválasztókat beszúrni, használjon kötőjelet. Például, ha az 1., 6., 9., 10. és 11. oldalakat szeretné megadni, írja be a következőket: **1, 6, 9-11**
- **Papír**: Megjeleníti a Munkabeállítások használata lehetőségnél megadott alapértelmezett papírméretet, -színt és -típust.
- **Munkabeállítás**: a munka többi részének papírjellemezőit jeleníti meg.

Kivétellapok nyomtatása

A kivétellapoknak más beállításai vannak, mint a munka többi oldalának. Eltérő beállításokat adhat meg például az oldalméret, az oldaltípus és az oldal színe terén. A szükségleteknek megfelelően az egy-, illetve kétoldalas nyomtatás beállításait is módosíthatja. Minden nyomtatási munka több kivételt is tartalmazhat.

Tegyük fel, hogy a nyomtatási munka 30 lapot tartalmaz. Ön azt szeretné, hogy öt oldal egy speciális papírtípus egy-egy oldalára nyomtatódjon ki, az oldalak maradéka pedig kétoldalasán készüljön el normál papírra. A munka kinyomtatása kivétellapok segítségével lehetséges.

Az Add Exceptions (Kivételek) hozzáadása ablakban állítsa be a kivételoldalak jellemzőit, és válassza ki az alternatív papírforrást:

- **Oldalak:** megadja azt az oldalt vagy oldaltartományt, amelyet kivétellapokként szeretne használni. Az egyes oldalakat vagy oldaltartományokat vesszővel válassza el egymástól. Ha egy tartományon belül szeretne az oldalak után elválasztókat beszúrni, használjon kötőjelet. Például, ha az 1., 6., 9., 10. és 11. oldalakat szeretné megadni, írja be a következőket: **1, 6, 9-11**
- **Papír:** Megjeleníti a Munkabeállítások használata lehetőségnél megadott alapértelmezett papírméretet, -színt és -típust.
- **2-Sided Printing (Kétoldalas nyomtatás):** kiválaszthatja a kétoldalas nyomtatás beállításait. A megfelelő beállítás kiválasztásához kattintson a **lefelé** mutató nyílra:
 - **1-Sided Print (Egyoldalas nyomtatás):** a kivételoldalakot csak az egyik oldalra nyomtatja.
 - **Kétoldalas nyomtatás:** a kivétellapokat a papír mindkét oldalára nyomtatja, a lapokat a hosszú él mentén fordítja át. A munka ez esetben a lapok hosszú éle mentén fűzhető össze.
 - **Kétoldalas, rövid széllel átfordítva:** a kivétellapokat a papír mindkét oldalára nyomtatja, a lapokat a rövid él mentén fordítja át. A munka ez esetben a lapok rövid éle mentén fűzhető össze.
 - **Munkabeállítás használata:** a munkát a Munkabeállítás dobozban látható paraméterekkel nyomtatja ki.
- **Munkabeállítás:** a munka többi részének papírjellemzőit jeleníti meg.

Megjegyzés: A kétoldalas nyomtatás alkalmazása bizonyos papírtípusokkal és -méretekkel váratlan eredményeket hozhat.

Vízjelek nyomtatása (Windows)

A különleges célokra szolgáló szöveget tartalmazó vízjelet egy vagy több oldalra lehet rányomtatni. A dokumentumokra a terjesztés előtt rányomtathatja például a Másolat, Vázlat vagy Titkos szavakat, hogy azokat utólag ne kelljen a nyomatokra bélyegezni.

Megjegyzés: Ez a funkció csak hálózati nyomtatóra nyomtató Windows rendszert futtató számítógépeken használható.

Vízjel nyomtatása:

1. A nyomtató-illesztőprogramban kattintson a **Dokumentumlehetőségek** fülre.
2. Kattintson a **Vízjel** fülre.
3. A Vízjel menüben válassza ki a vízjelet. Választhat az előre megadott vízjelek közül, valamint egyéni vízjelet is létrehozhat. A vízjelek kezelése is ebből a menüből végezhető el.
4. A Szöveg részen válasszon egyet az alábbi beállítások közül:
 - **Szöveg:** Adja meg a kívánt szöveget a mezőben, majd válassza ki a betűkészletet.
 - **Időbélyeg:** Adja meg a dátumot és az időt, majd adja meg a betűtípust.
 - **Kép:** A kép megkereséséhez kattintson a Tallózás ikonra.
5. Adja meg a vízjel szögét és helyzetét.
 - Válassza ki a léptékezési beállítást, amely a képnek az eredeti képhez viszonyított méretét határozza meg. A nyilakkal 1 %-os lépésekben módosíthatja a kép méretét.
 - A kép oldalon történő elhelyezéséhez adja meg a pozíció beállítását, vagy a nyilakkal mozgassa el lépésenként a képet balra vagy jobbra.
 - A kép oldalon történő elhelyezéséhez adja meg a pozíció beállítását, vagy a nyilakkal mozgassa el lépésenként a képet a kívánt irányba.
6. A **Rétegek** területen válassza ki, hogyan szeretné kinyomtatni a vízjelet.
 - **Nyomtatás a háttérben:** a vízjelet a dokumentumban található szöveg és grafikák mögé nyomtatja.
 - **Egyesítés:** A készülék egyesíti a dokumentumban található szöveget és grafikákat a vízjellel. Az egyesített vízjelek áttetszőek, így mind a vízjel, mint a dokumentum tartalma látható.
 - **Nyomtatás az előtérben:** a vízjelet a dokumentumban található szöveg és grafikák elé nyomtatja.
7. Kattintson az **Oldalak** elemre, majd adja meg, hogy mely oldalakra kerüljön vízjel:
 - **Nyomtatás minden oldalra:** a vízjelet a dokumentum minden oldalára rányomtatja.
 - **Nyomtatás csak az 1. oldalra:** a vízjelet csak a dokumentum első oldalára nyomtatja rá.
8. Ha képet választott ki vízjelként, adja meg a kép világosságára vonatkozó beállításokat.
9. Kattintson az **OK** gombra.

Tájolás

A tájolás az oldal nyomtatási irányának kiválasztását teszi lehetővé.

- Windows rendszeren a Tájolás fül a Dokumentumopciók lapon található.

Megjegyzés: Előfordulhat, hogy az alkalmazás nyomtatási párbeszédpanelén megadott tájolási beállítás felülbírálja a nyomtató-illesztőprogram tájolási beállítását.

- Macintosh rendszeren a tájolási beállítások az Előnézet lap Nyomtatás ablakában érhetők el.

A következő opciók közül választhat:

- **Álló:** A papírt úgy tájolja, hogy a szöveget és a képeket a papírlap rövidebb kiterjedése mentén nyomtatja.



- **Fekvő:** A papírt úgy tájolja, hogy a szöveget és a képeket a papírlap nagyobb kiterjedése mentén nyomtatja.



- **Elforgatott fekvő:** A papírt a tartalmát 180 fokkal elfordítva, a hosszú alsó felével felfelé tájolja.



Megjegyzés: Macintosh rendszeren az álló szövegek és képek fekvő tájolású nyomtatásához törölje a jelölést az Automatikus elforgatás jelölőnégyzetből.

Kísérőlapok nyomtatása

A kísérőlapok engedélyezéséhez vagy letiltásához kérje a rendszer-adminisztrátor segítségét, vagy tekintse meg a www.xerox.com/office/VLC405docs weboldalon található *System Administrator Guide* (Rendszer-adminisztrátori útmutató) című kiadványt.

Értesítés kiválasztása a munka elkészültéről Windows rendszeren

Megadhatja, hogy a rendszer értesítést küldjön nyomtatási munkájának elkészültéről. Üzenet jelenik meg a számítógép képernyőjén a munka nevével, és annak a nyomtatónak a nevével, amelyen a munka készült.

Megjegyzés: Ez a funkció csak hálózati nyomtatóra nyomtató Windows rendszert futtató számítógépeken használható.

Értesítés kiválasztása a munka elkészültéről a Speciális lapon:

1. Kattintson az **Értesítések** elemre.
2. Kattintson az **Értesítés sikeresen befejezett munkákról** elemre, majd válasszon ki egy beállítást.
 - **Engedélyezve:** Az értesítések bekapcsolása.
 - **Letiltva:** Az Értesítés funkció kikapcsolása.
3. Kattintson az **OK** gombra.

Egyedi papírméretek használata

Ez a rész a következőket tartalmazza:

- [Nyomtatás egyedi papírméretre](#) 140
- [Egyedi papírméretek meghatározása](#) 141

Olyan egyéni papírméretre is nyomtathat, amelyek a nyomtató által támogatott minimális és maximális méretek közti tartományba esnek. A részleteket lásd: [Támogatott Egyedi papírméretek](#) oldal: 147.

Nyomtatás egyedi papírméretre

Megjegyzés: Mielőtt egyedi méretre nyomtatna, a nyomtató tulajdonságai között található Egyedi papírméret funkció segítségével adja meg az egyedi méretet. A részletekhez lásd: [Egyedi papírméretek meghatározása](#) oldal: 141.

Nyomtatás egyedi méretű papírra (Windows)

Megjegyzés: Mielőtt egyedi méretű papírra nyomtatna, adja meg az egyedi méretet a nyomtató tulajdonságai között.

1. Töltse be az egyedi méretű papírt a tálcába.
2. Az alkalmazásban kattintson a **Fájl** > **Nyomtatás** lehetőségre, majd válassza ki nyomtatóját.
3. A Nyomtatás párbeszédpanelen kattintson a **Nyomtató tulajdonságai** gombra.
4. A Nyomtatási beállítások lapon a Papír listáról válassza ki a megfelelő egyedi papírméretet és -típust.
5. Válassza ki a többi kívánt beállítást, majd kattintson az **OK** gombra.
6. A Nyomtatás párbeszédpanelen kattintson a **Nyomtatás** gombra.

Nyomtatás egyedi méretű papírra (Macintosh)

1. Töltse be az egyedi méretű papírt. További részletek: [Papír betöltése](#) oldal: 149.
2. Az alkalmazásban kattintson a **Fájl** > **Nyomtatás** lehetőségre.
3. A Papírméret listában válassza ki az egyedi papírméretet.
4. Kattintson a **Nyomtatás** gombra.

Egyedi papírméretek meghatározása

Ha egyedi méretű papírra kíván nyomtatni, adja meg a nyomtatóillesztő programban és a nyomtató vezérlőpaneljén a papír egyedi szélességét és hosszúságát. A papírméret beállításánál győződjön meg róla, hogy a tálcába töltöttel egyező méretű papírméretet ad meg. Ha rossz méretet ad meg, az nyomtatási hibát okozhat. Amikor a nyomtatást a számítógép illesztőprogramjából kezdeményezi, a nyomtatóillesztő program beállításai felülbírálják a nyomtató vezérlőpultján megadott beállításokat.

Egyéni papírméretek létrehozása és mentése a nyomtató-illesztőprogramban

Egyéni papírméretre bármelyik tálcából lehet nyomtatni. Egyéni papírméretet a nyomtató-illesztőprogramban tárolhatók, és azokat bármely alkalmazásból elérheti.

Az egyes tálcáknál támogatott papírmérettel kapcsolatban lásd: [Támogatott egyedi papírméret](#) oldal: 147.

Egyedi méretek létrehozása és mentése Windows rendszeren:

1. A nyomtató-illesztőprogramban kattintson a **Nyomtatási beállítások** fülre.
2. A Papír lehetőségnél válassza a **Más méret > Speciális papírméret > Kimenő papírméret > Új** lehetőséget.
3. Az Új saját papírméret ablakban adja meg az új méret hosszát és szélességét.
4. A mértékegységek megadásához az ablak alján kattintson a **Mértékegységek** gombra, majd válassza ki a **Hüvelyk** vagy a **Milliméter** lehetőséget.
5. A mentéshez a Név mezőbe írja be az új méret nevét, majd kattintson az **OK** gombra.

Egyedi méretek létrehozása és mentése Macintosh rendszeren:

1. Az alkalmazásban kattintson a **Fájl > Nyomtatás** lehetőségre.
2. Kattintson a **Papírméret** lehetőségre, majd válassza az **Egyedi méretek kezelése** lehetőséget.
3. Új méret hozzáadásához a Manage Paper Sizes (Papírméretkezelés) ablakban kattintson a plusz jelre (+).
4. Kattintson duplán a **Névtelen** elemre, majd írja be az új egyedi méret nevét.
5. Adja meg az új egyedi méret hosszát és szélességét.
6. A Nem nyomtatható terület mező mellett kattintson a nyílra, és a listából válassza ki a nyomtatót. Vagy adja meg a felső, alsó, jobb és bal oldali margókat a Felhasználó által megadott margók mezőben.
7. A beállítások mentéséhez kattintson az **OK** gombra.

Egyéni papírméret megadása a vezérlőpanelről

Egyéni papírméretre bármelyik tálcából lehet nyomtatni. Egyéni papírméretet a nyomtató-illesztőprogramban tárolhatók, és azokat bármely alkalmazásból elérheti.

1. A nyomtató vezérlőpultján nyomja meg a **Kezdőlap** gombot.
2. Érintse meg a **Készülék > Papírtálcák** elemet.
3. Érintse meg az egyéni méretű papírt tartalmazó tálcát.
4. Érintse meg az aktuális méretbeállítást, majd érintse meg a listán az **Egyéni** lehetőséget.
5. Az Egyéni papírméret ablakban adja meg az új méret hosszát és szélességét.
6. A beállítások mentéséhez érintse meg az **OK** gombot.
7. A Kezdőlap képernyőhöz való visszatéréshez nyomja meg a **Kezdőlap** gombot.

Papír és másolóanyagok

6

Ez a fejezet a következőket tartalmazza:

- Támogatott papírok..... 144
- Papír betöltése 149
- Nyomtatás speciális papírra 156

Támogatott papírok

Ez a rész a következőket tartalmazza:

• Ajánlott másolóanyagok.....	144
• Papír rendelése.....	144
• A papír betöltésének általános irányelvei.....	144
• A nyomtató károsodását okozó papírok.....	145
• Papírtárolási irányelvek.....	145
• Támogatott papírtípusok és -súlyok.....	146
• Támogatott szabványos papírméreték.....	146
• Az automatikus kétoldalas nyomtatáshoz használható szabványos papírméreték.....	146
• Az automatikus kétoldalas nyomtatáshoz használható papírtípusok és -súlyok.....	147
• Támogatott egyedi papírméreték.....	147
• Kartonkészlet.....	148

A nyomtató különböző típusú papírokkal és másolóanyagokkal használható. A legjobb nyomtatási minőség biztosítása, és a papírelakadások elkerülése érdekében kövesse az alábbi irányelveket.

A legjobb eredmény elérése érdekében használja a nyomtatójához ajánlott Xerox papírokat és másolóanyagokat.

Ajánlott másolóanyagok

A nyomtatóhoz ajánlott papírok és másolóanyagok listáját a következő helyen találja:

- www.xerox.com/rmlna Recommended Media List (Ajánlott másolóanyagok listája) (Amerikai Egyesült Államok)
- www.xerox.com/rmlEU Recommended Media List (Ajánlott másolóanyagok listája) (Európa)

Papír rendelése

Papírt vagy más másolóanyagot helyi viszonteladójától vagy a www.xerox.com/office/VLC405supplies címről rendelhet.

A papír betöltésének általános irányelvei

- Ne töltsön a megengedettnél több lapot a papírtálcákba. Ne helyezzen be papírt a maximális töltési vonal fölé a tálcába.
- Igazítsa a papírvezetőket a papír méretéhez.
- A tálcába helyezés előtt pörgesse át a lapokat.
- Ha gyakori a papírelakadás, használjon új csomag jóváhagyott papírt vagy egyéb másolóanyagot.
- Ne nyomtasson a címkekészletre, ha egy ívről már hiányzik egy címke.
- Csak papírból készült borítékot használjon. A borítékoknak csak az egyik oldalára nyomtasson.

A nyomtató károsodását okozó papírok

Egyes papírok és másolóanyagok ronthatják a nyomtatás minőségét, ismételt papírelakadásokat okozhatnak, és károsíthatják a nyomtatót. Ne használja a következőket:

- Durva vagy porózus papír
- Tintasugaras nyomtatókhoz készült papír
- Nem lézeres nyomtatókhoz szánt fényes vagy felületkezelt papír
- Fénymásolt papír
- Hajtogatott vagy gyúrt papír
- Perforált vagy kivágott papír
- Tűzött papír
- Ablakos, fémkapcsos, lehúzható ragasztócsíkos vagy oldalt nyíló borítékok
- Bélelt borítékok
- Műanyag másolóanyagok
- Fóliák



FIGYELEM: A Xerox Jótállás, a Szolgáltatási szerződés és a Xerox Teljes körű elégedettségi garancia nem vonatkozik a nem támogatott papír vagy speciális másolóanyag használatából eredő károkra. A Xerox Teljes körű elégedettségi garancia az Amerikai Egyesült Államokban és Kanadában áll rendelkezésre. Ezeken a helyeken kívül a garancia más-más területeket fedhet le. A részleteket a Xerox helyi képviselőjétől tudhatja meg.

Papírtárolási irányelvek

Az optimális nyomtatási minőség érdekében a papírt és egyéb másolóanyagokat tárolja a megfelelő körülmények között.

- A papírt sötét, hűvös, viszonylag száraz helyen tárolja. A legtöbb papírt károsítja az ultraibolya és a látható fény. A nap és fluoreszkáló izzók által kibocsátott UV-sugárzás különösen káros a papírra.
- A papírt ne tegye ki huzamosabb ideig erős fény hatásának.
- Biztosítson állandó hőmérsékletet és relatív páratartalmat.
- Ne tárolja a papírt padlason, konyhában, garázsban vagy az alagsorban. Ezeken a helyeken gyakrabban gyűlik össze a nedvesség.
- A papírt sima helyen: raklapon, dobozban, polcon vagy szekrényben kell tárolni.
- Ne tartson élelmiszert olyan helyeken, ahol a papírt tárolják vagy kezelik.
- Csak akkor nyisson ki zárt papírcsomagot, ha azt be szeretné tölteni a nyomtatóba. Hagyja a tárolt papírt eredeti csomagolásában. A papír csomagolása megvédi a papírt a nedvességtől és a kiszáradástól.
- Egyes speciális másolóanyagok visszazárható műanyag zacskóba vannak csomagolva. A másolóanyagot felhasználásig tartsa a zacskóban. A fel nem használt másolóanyagot tárolja egy lezárt zacskóban.

Támogatott papírtípusok és -súlyok

Tálcák	Papírtípusok	Súlyok
Minden tálcá	Újrahasznosított	60–105 g/m ²
	Kétoldalas	60–163 g/m ²
	Bankpostapapír Lyukasztott Fejléces Sima Előnyomott	75–105 g/m ²
	Vékony kartonkészlet Vékony fényes kartonkészlet	106–163 g/m ²
	Kartonkészlet Fényes kartonkészlet	164–220 g/m ²
	Kézitálcá	Borítékok Címkék

Támogatott szabványos papírméreték

Tálcá	Európai szabványos méretek	Észak-amerikai szabványos méretek
Minden tálcá	A4 (210 x 297 mm, 8,3 x 11,7") A5 (148 x 210 mm, 5,8 x 8,3") 215 x 315 mm, 8,5 x 12,4"	Legal (216 x 356 mm, 8,5 x 14") Folio (216 x 330 mm, 8,5 x 13") Letter (216 x 279 mm, 8,5 x 11") Executive (184 x 267 mm, 7,25 x 10,5") 203 x 254 mm, 8 x 10"
Kézitálcá	C5 boríték (162 x 229 mm, 6,4 x 9") C6 boríték (114 x 162 mm, 4,5 x 6,38") DL boríték (110 x 220 mm, 4,33 x 8,66")	Monarch boríték (98 x 190 mm, 3,9 x 7,5") 10. sz. boríték (241 x 105 mm, 4,1 x 9,5") Levelezőlap (102 x 152 mm, 4 x 6") 127 x 178 mm, 5 x 7" Statement (140 x 216 mm, 5,5 x 8,5")

Az automatikus kétoldalas nyomtatáshoz használható szabványos papírméretek

Európai szabványos méretek	Észak-amerikai szabványos méretek
A4 (210 x 297 mm, 8,3 x 11,7") A5 (148 x 210 mm, 5,8 x 8,3") 215 x 315 mm, 8,5 x 12,4"	Legal (216 x 356 mm, 8,5 x 14") Letter (216 x 279 mm, 8,5 x 11") Folio (216 x 330 mm, 8,5 x 13") Executive (184 x 267 mm, 7,25 x 10,5") 203 x 254 mm, 8 x 10"

Megjegyzés: Az automatikus egyemenetes kétoldalas dokuadagolóról lásd: Automatikus egyemenetes kétoldalas dokuadagoló útmutatója.

Az automatikus kétoldalas nyomtatáshoz használható papírtípusok és -súlyok

Papírtípus	Súly
Újrahasznosított 1. egyedi	60–105 g/m ²
Bankpostapapír Lyukasztott Fejléces Sima Előnyomott	75–105 g/m ²
Vékony kartonkészlet Vékony fényes kartonkészlet	106–163 g/m ²
Kartonkészlet Fényes kartonkészlet	164–220 g/m ²

Támogatott egyedi papírméreték

Tálcaszám	Papírméreték
1. tálca	Minimum: 148 x 210 mm (5,8 x 8,3") Maximum: 216 x 356 mm (8,5 x 14")
2. tálca	Minimum: 148 x 210 mm (5,8 x 8,3") Maximum: 216 x 356 mm (8,5 x 14")
Kézitálca	Minimum: 76,2 x 127 mm (3 x 5") Maximum: 216 x 356 mm (8,5 x 14")
Kétoldalas nyomtatás	Minimum: 148 x 210 mm (5,8 x 8,3") Maximum: 216 x 356 mm (8,5 x 14")

Kartonkészlet

Legfeljebb 220 g/m²-es kartonra bármelyik tálcából lehet nyomtatni. Az egyoldalas nyomtatásra használható papírtípusok és -súlyok a [Támogatott papírtípusok és -súlyok](#) oldal: 146 című részben vannak felsorolva. Az automatikus kétoldalas nyomtatáshoz használható papírtípusok és -súlyok [Az automatikus kétoldalas nyomtatáshoz használható papírtípusok és -súlyok](#) oldal: 147 című részben vannak felsorolva.

Fényes kartonok nyomtatásakor tartsa be az alábbi irányelveket:

- Csak akkor nyissa ki a fényes kartonkészlet zárt csomagját, ha készen áll a papír betöltésére.
- Felhasználásig hagyja a fényes kartonkészletet eredeti csomagolásában, és a csomagokat tartsa abban a dobozban, amelyben kiszállították.
- Minden papírt vegyen ki a tálcából, mielőtt a fényes kartonkészletet behelyezi a nyomtatóba.
- Csak annyi fényes kartonkészletet töltsön be, amennyit fel akar használni. A nyomtatás befejezése után ne hagyjon fényes kartont a tálcában. Tegye vissza a fel nem használt fényes kartont eredeti csomagolásába, és zárja le.
- Gyakran fordítsa meg a készletet. Hosszabb ideig tartó, szélsőséges körülmények közötti tárolás a fényes kartonkészlet felkunkorodását okozhatja, amely elakadást okozhat a nyomtatóban.
- A nyomtató illesztőprogramjában válassza ki a megfelelő fényes karton típusát, vagy válassza ki a kívánt papírt tartalmazó tálcát.

Papír betöltése

Ez a rész a következőket tartalmazza:

- [Papírbeállítások módosítása](#)..... 149
- [Papír betöltése az 1. és a 2. tálcába](#)..... 149
- [Papír betöltése a kézitálcába](#)..... 152
- [Az 1. és a 2. tálca beállítása a papír hosszához](#)..... 155

Papírbeállítások módosítása

Amikor papírt tölt valamelyik tálcába, módosíthatja a tálca beállításait. A következő opciók közül választhat:

- **Teljesen beállítható:** ennél a beállításnál szabadon módosíthatja a papírméretet, a papírtípust és a papírszínt, amikor papírt helyez a tálcába.
- **Kijelölt:** ennél a beállításnál nem módosíthatja a papírméretet, a papírtípust és a papírszínt, amikor papírt helyez a tálcába.
- **Kézitálca:** ha a tálcában van papír, a készülék azoknál a nyomtatási munkáknál használja ezt a papírt, amelyeknél nem határozta meg adott tálca használatát.

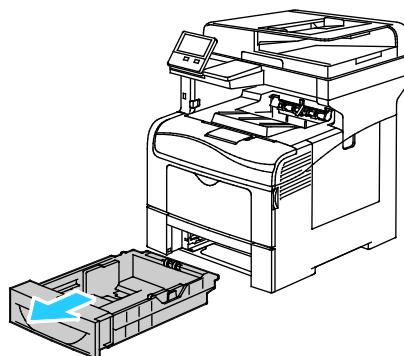
A papír beállításainak a papír 1. és 2. tálcába való betöltésekor elvégezhető módosítására vonatkozó tudnivalók a [Papír betöltése az 1. és a 2. tálcába](#) oldal: 149 című részben olvashatók. A papír beállításainak a papír kézitálcába való betöltésekor elvégezhető módosítására vonatkozó tudnivalók a [Papír betöltése a kézitálcába](#) oldal: 152 című részben olvashatók.

Papír betöltése az 1. és a 2. tálcába

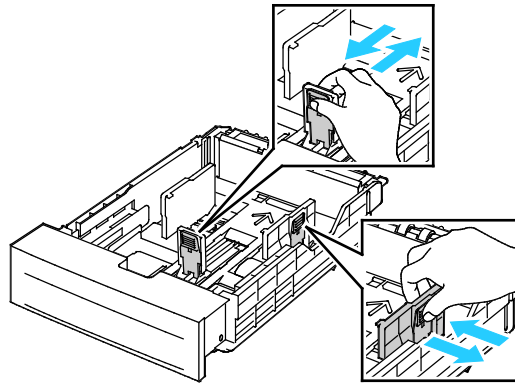
A papírtálca hossza hozzáigazítható az A4-es, a Letter (8,5 x 11") és a Legal (8,5 x 14") papírok méretéhez.

Papír betöltése az 1. és a 2. tálcába:

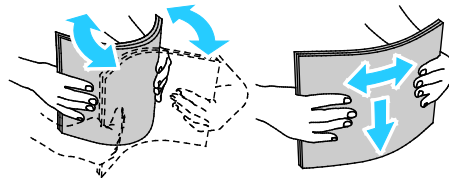
1. A tálcának a nyomtatóból való kivételéhez húzza ki a tálcát, amíg meg nem akad, majd finoman emelje fel a tálca elejét, és húzza ki a tálcát.



2. A papírtálca hátulján nyomja le a papíremelő tálcát, amíg az nem rögzül a helyén.
3. A lapvezetőket állítsa be az ábrán látható módon, a papírlapok hosszának és szélességének megfelelően.

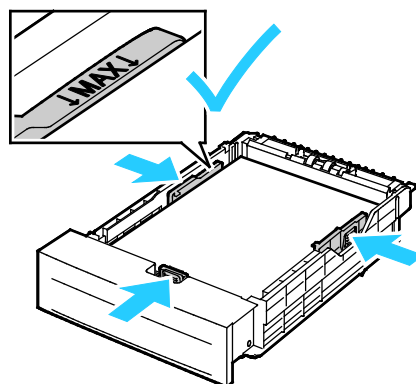


4. Hajlítsa meg a lapokat, majd pörgesse át őket, és egy sima felületen igazítsa egymáshoz a lapok sarkait. Ezzel a művelettel szétválaszthatja az összetapadt lapokat, így csökkentheti a papírelakadás kockázatát.

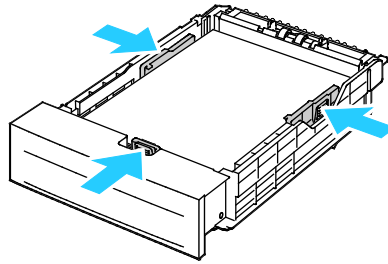


5. Helyezze a papírt a tálcába úgy, hogy a nyomtatott oldala felfelé nézzen.
 - A lyukasztott papírt úgy töltsse be, hogy a lyukak a bal szélhez kerüljenek.
 - Egyoldalas nyomtatáshoz írással felfelé helyezze be a fejléces papírt úgy, hogy a felső széle kerüljön a tálca hátsó része felé.
 - Kétoldalas nyomtatáshoz írással lefelé tegye be a fejléces, illetve előnyomtatott papírt úgy, hogy a lapok felső széle kerüljön a nyomtató felé.

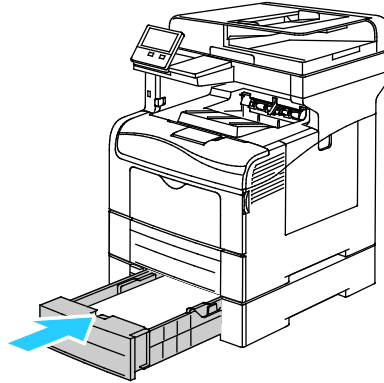
Megjegyzés: Ne helyezzen be papírt a maximális töltési vonal fölé. A tálca túltöltése elakadást okozhat a nyomtatóban.



6. Igazítsa a papírszélességi és -hosszúági vezetőket a papír méretéhez.



7. Csúsztassa vissza a tálcát a nyomtatóba.



Megjegyzések:

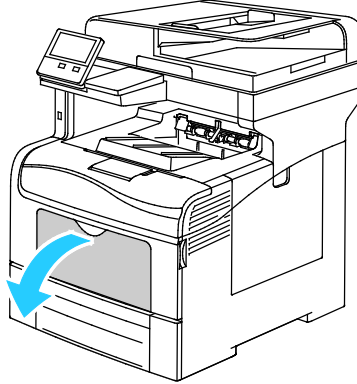
- Ha nem tudja teljesen betolni a tálcát, akkor győződjön meg arról, hogy a tálca hátulján található papíremelő rögzítve van.
 - A papírelakadások megelőzése érdekében a papírfedelelet nyomtatás közben ne távolítsa el.
 - Ha a tálcát Legal méretű papírhoz állította be, akkor a tálca kinyúlik a nyomtatóba való behelyezése után.
 - Ugyanazon papírméret, -típus, illetve -szín jóváhagyásához érintse meg az **OK** gombot.
 - Másik papírméret, -típus, illetve -szín kiválasztásához érintse meg az aktuális beállítást, majd válassza ki az újat. Ha végzett, érintse meg az **OK** gombot.
8. A papírtálca működésének átváltása Kijelölt üzemmódra:
- a. A nyomtató vezérlőpultján nyomja meg a **Kezdőlap** gombot.
 - b. Érintse meg a **Készülék > Papírtálcák** elemet.
 - c. A Papírtálcák menüben érintse meg a kívánt tálcát.
 - d. Ha a tálcát meghatározott papírméretnek, -típusnak vagy színnek szeretné fenntartani, érintse meg a **Tálca mód** lehetőséget, majd érintse meg a **Kijelölt** beállítást.
 - Papírméret kiválasztásához érintse meg az aktuális méretbeállítást, majd válassza ki a kívánt méretet.
 - Papírtípus kiválasztásához érintse meg az aktuális papírtípust, majd válassza ki a kívánt papírtípust.
 - A papír színének kiválasztásához érintse meg az aktuális papírszínt, majd válassza ki a kívánt papírszínt.
 - e. A beállítások mentéséhez érintse meg az **OK** gombot.
 - f. A Kezdőlap képernyőhöz való visszatéréshez nyomja meg a **Kezdőlap** gombot.

Papír betöltése a kézitálcába

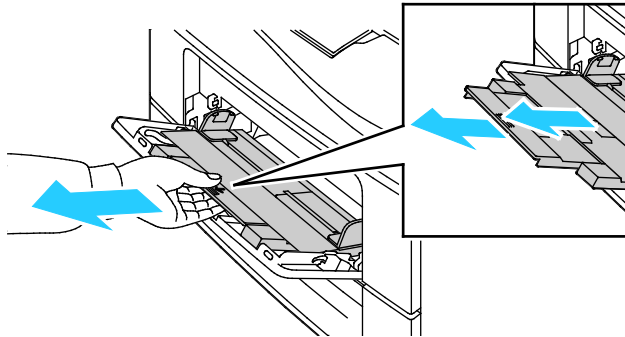
A kézitálcába számos másolóanyag-típus tölthető. Elsősorban speciális másolóanyagokat igénylő, kisebb példányszámú munkákra alkalmas.

Papír behelyezése a kézitálcába:

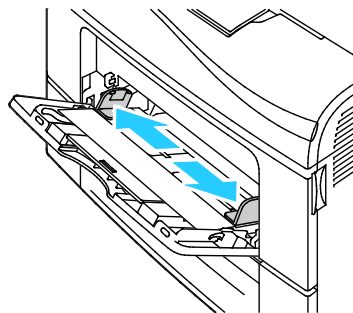
1. Nyissa ki a kézitálcát. Ha a kézitálca már fel van töltve papírral, akkor távolítsa el az összes olyan papírt, amely más méretű vagy típusú.



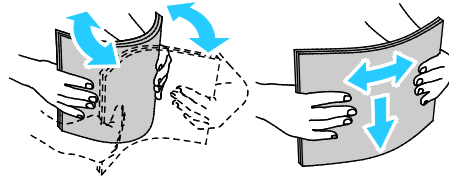
2. Nagyobb méretekhez húzza ki a hosszabbítótálcát.



3. A szélességvezetőket igazítsa a tálca széleihez.

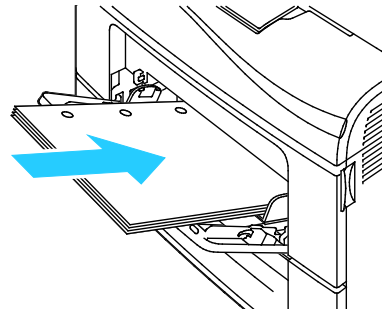


4. Hajlítsa meg a lapokat, majd pörgesse át őket, és egy sima felületen igazítsa egymáshoz a lapok sarkait. Ezzel a művelettel szétválaszthatja az összetapadt lapokat, így csökkentheti a papírelakadás kockázatát.

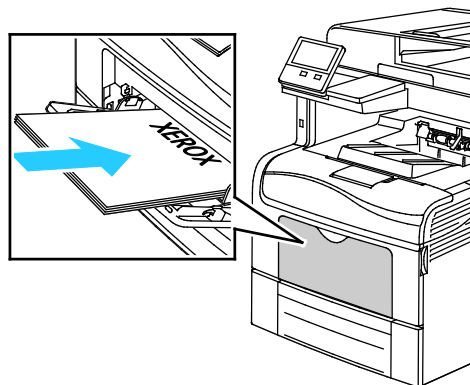


Megjegyzés: A papírelakadások és a helytelen adagolás elkerülése érdekében ne csomagolja ki a papírt, amíg nem használja.

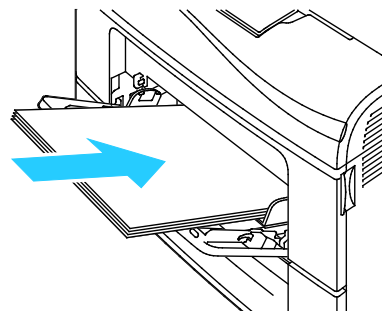
5. Helyezzen papírt a tálcába. A lyukasztott papírt úgy töltsse be, hogy a lyukak a bal szélhez kerüljenek.



- Egyoldalas nyomtatáshoz nyomtatandó oldalával felfelé tegye be a fejléces, illetve előnyomtatott papírt. A lap felső szélé kerüljön a nyomtató felé.

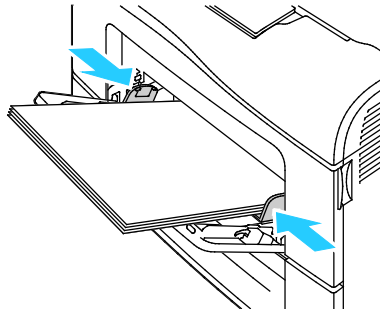


- Kétoldalas nyomtatáshoz írással lefelé tegye be a fejléces, illetve előnyomtatott papírt úgy, hogy a lapok felső szélé kerüljön a nyomtató felé.



Megjegyzés: Ne helyezzen be papírt a maximális töltési vonal fölé. A tálca túltöltése elakadást okozhat a nyomtatóban.

6. Álltsa be úgy a szélességvezetőket, hogy éppen csak érintsék a papírt.



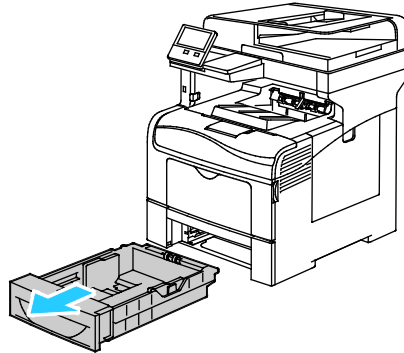
7. Ha a vezérlőpulton megjelenő üzenet erre kéri, ellenőrizze a méretet, a típust és a színt a képernyőn. Ha a nyomtató erre nem szólítja fel, ne módosítsa a papírbeállításokat.
- A nyomtató vezérlőpultján nyomja meg a **Kezdőlap** gombot.
 - Érintse meg a **Készülék > Papírtálcák** elemet.
 - A Papírtálcák menüben érintse meg a kézitálcá ikonját.
 - Papír- vagy borítékméret kiválasztásához érintse meg az aktuális méretbeállítást, majd válassza ki a kívánt méretet.
 - Papírtípus kiválasztásához érintse meg az aktuális papírtípust, majd válassza ki a kívánt papírtípust.
 - A papír színének kiválasztásához érintse meg az aktuális papírszínt, majd válassza ki a kívánt papírszínt.
 - A beállítások mentéséhez érintse meg az **OK** gombot.
8. A Kezdőlap képernyőhöz való visszatéréshez nyomja meg a **Kezdőlap** gombot.

Az 1. és a 2. tálca beállítása a papír hosszához

Az 1. és a 2. tálca hossza hozzáigazítható az A4-es, a Letter (8,5 x 11") és a Legal (8,5 x 14") papírok méretéhez. A Legal hosszúság beállításakor a tálcák a nyomtató elülső részéből állnak ki.

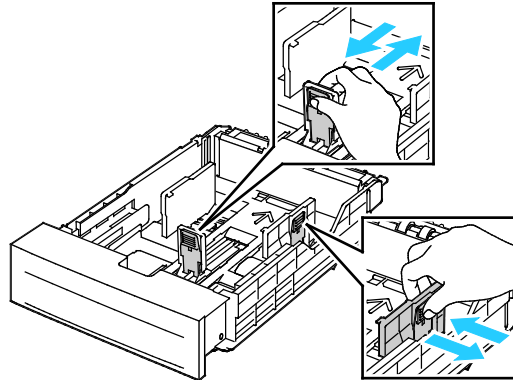
Az 1. és a 2. tálca átállítása a papír hosszának megfelelően:

1. Vegye ki az összes papírt a tálcából.
2. A tálcának a nyomtatóból való kivételéhez húzza ki a tálcát, amíg meg nem akad, majd finoman emelje fel a tálca elejét, és húzza ki a tálcát.



3. Állítsa be a tálcát.

- A tálca rövidebb papírhoz történő összenyomásához tartsa meg egy kézzel a tálca végét. A másik kezével nyomja le a tálca elején található kioldóreteszt, majd tolja befelé a végeket, amíg meg nem akadnak.



- A tálca hosszabb papírhoz való kihúzásához fogja meg egyik kezével a tálca hátsó részét. A másik kezével a tálca elején nyomja meg a kioldóreteszt, és reteszelődsig húzza kifelé a végeket.
- A tálca kinyitásához tartsa meg egyik kezével a tálca hátsó részét. A másik kezével nyomja meg a kioldóreteszt a tálca elején, majd húzza kifelé a végeket, amíg meg nem akadnak.

Nyomtatás speciális papírra

Ez a rész a következőket tartalmazza:

- [Borítékok](#)..... 156
- [Címkék](#)..... 160

Papírt vagy más másolóanyagot helyi viszonteladójától vagy a www.xerox.com/office/VLC405supplies címről rendelhet.

Referenciaanyagok:

www.xerox.com/rmlna Recommended Media List (Ajánlott másolóanyagok listája) (Amerikai Egyesült Államok)

www.xerox.com/rmlau Recommended Media List (Ajánlott másolóanyagok listája) (Európa)

Borítékok

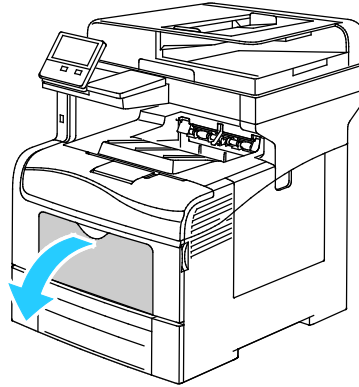
Borítékokat csak a kézitálcából nyomtasson.

A borítékok nyomtatásának irányelvei

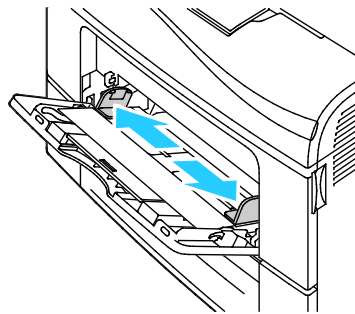
- Csak papírból készült borítékot használjon.
- Ne használjon ablakos vagy fémkapcsos borítékot.
- A nyomtatási minőség függ a borítékok kialakításától és minőségétől. Ha a várt eredmény elmarad, próbáljon ki más gyártmányú borítékot.
- Biztosítson állandó hőmérsékletet és relatív páratartalmat.
- A felhasználatlan borítékokat tartsa csomagolásukban a nedvesedés, illetve a kiszáradás elkerülése érdekében. A nedvesség és a kiszáradás befolyásolhatja a nyomtatás minőségét, és gyűrődést okozhat. A túlzott nedvességtől a borítékok a nyomtatás előtt vagy alatt lezáródhatnak.
- Betöltés előtt távolítsa el a légbuborékokat a borítékokból úgy, hogy egy nehéz könyvet helyez rájuk.
- A nyomtató illesztőprogramjában papírtípusként válassza a Borítékok beállítást.
- Ne használjon bélelt borítékokat. Használjon lapos borítékokat.
- Ne használjon hőre aktiválódó ragasztóval készült borítékokat.
- Ne használjon nyomással lezárható borítékokat.

Borítékok betöltése a kézi tálcába

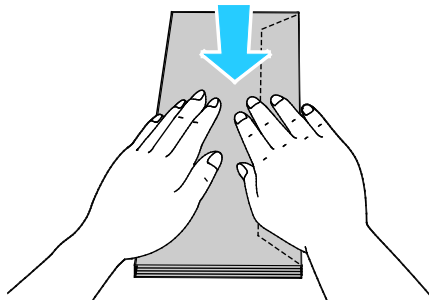
1. Nyissa ki a kézitálcát.



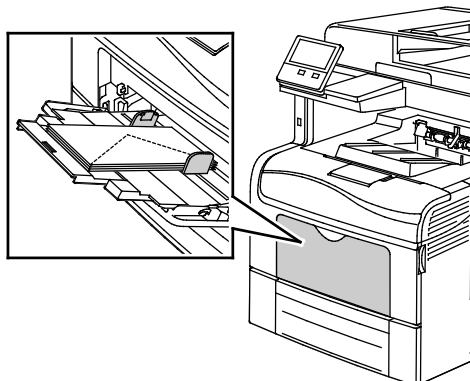
2. A szélességvezetőket igazítsa a tálca széleihez.



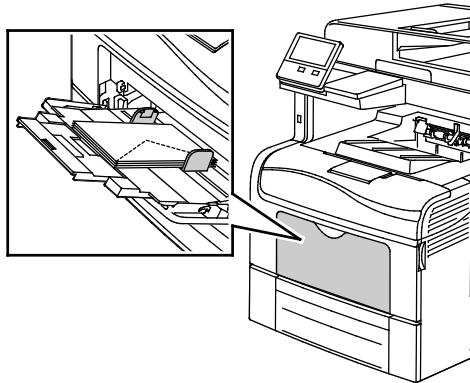
Megjegyzés: Ha a csomagolásból kivett borítékokat nem helyezi azonnal a kézitálcába, a borítékok felpúposodhatnak. Az elakadás elkerülése érdekében lapítsa le a borítékokat.



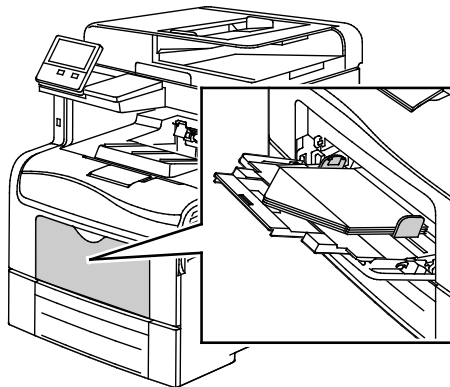
3. Borítékok betöltéséhez válasszon ki egy beállítást:
 - 10-es borítékok esetében a borítékokat a rövid élükkel a nyomtató felé kell fordítani. A zárófülük lefelé és jobbra essen.



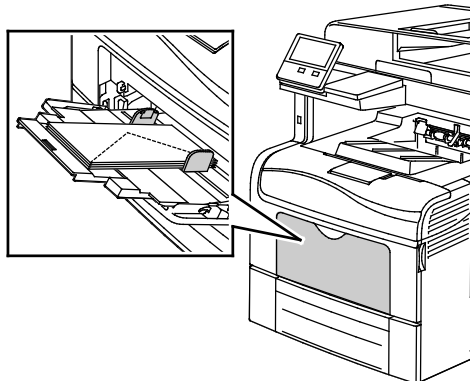
- Monarch és DL borítékok esetén tegye a következők egyikét. Ha a borítékok meggyűrődnek, próbálkozzon másik módszerrel.
 - A borítékokat úgy helyezze be, hogy a rövid él a nyomtató felé, a zárófül pedig lefelé és jobbra nézzen.



- A borítékokat úgy helyezze be, hogy a nyomtatott oldal felfelé nézzen, a hajtókák nyitva legyenek és lefelé álljanak, a boríték alja pedig a nyomtató felé nézzen.

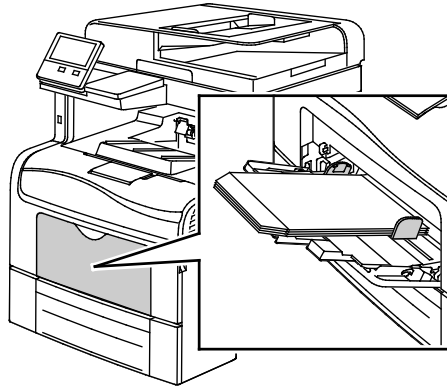


- Helyezze be a borítékokat rövidebb élükkel a nyomtató felé, lefelé és jobbra álló zárófülekkel.

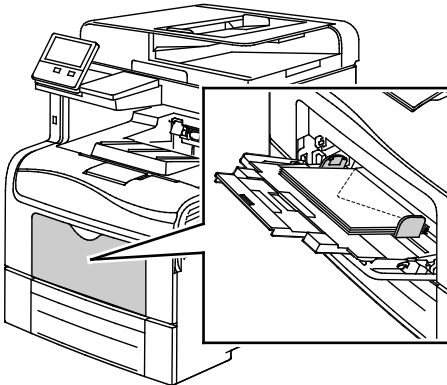


- C5 borítékok esetén tegye a következők egyikét: Ha a borítékok meggyűrődnek, próbálkozzon a másik módszerrel.

- A borítékokat úgy helyezze be, hogy a nyomtatott oldal felfelé nézzen, a hajtókák nyitva legyenek és lefelé álljanak, a boríték alja pedig a nyomtató felé nézzen.



- Helyezze be a borítékokat nyomtatandó oldalukkal felfelé, behajtott és lefelé álló zárófülekkel úgy, hogy a zárófülek kerüljenek a nyomtató felé.



Megjegyzés: Ha nyitott zárófüllet tölti be a borítékokat, akkor a megfelelő nyomtatáshoz a nyomtató illesztőprogramjában szükség szerint válassza az **Álló**, a **Fekvő** vagy az **Elforgatott fekvő** beállítást. A kép elforgatásához válassza a **Képforgatás 180 fokkal** lehetőséget a nyomtató illesztőprogramjában.

4. Ha a vezérlőpulton megjelenő üzenet erre kéri, ellenőrizze a méretet, a típust és a színt a képernyőn. Ha a nyomtató erre nem szólítja fel, ne módosítsa a papírbeállításokat.
 - a. A nyomtató vezérlőpultján nyomja meg a **Kezdőlap** gombot.
 - b. Érintse meg a **Készülék > Papírtálcák** elemet.
 - c. A Papírtálcák menüben érintse meg a kézitalca ikonját.
 - Borítékméret kiválasztásához érintse meg az aktuális méretbeállítást, majd válassza ki a kívánt borítékméretet.
 - Papírtípus kiválasztásához érintse meg az aktuális papírtípust, majd válassza ki a **boríték** lehetőséget.
 - A boríték színének kiválasztásához érintse meg az aktuális papírszínt, majd válassza ki a kívánt borítékszínt.
 - d. A beállítások mentéséhez érintse meg az **OK** gombot.
5. A Kezdőlap képernyőhöz való visszatéréshez nyomja meg a **Kezdőlap** gombot.

Címkék

Címkéket csak a kézitálcából nyomtathat.

A címkék nyomtatásának irányelvei

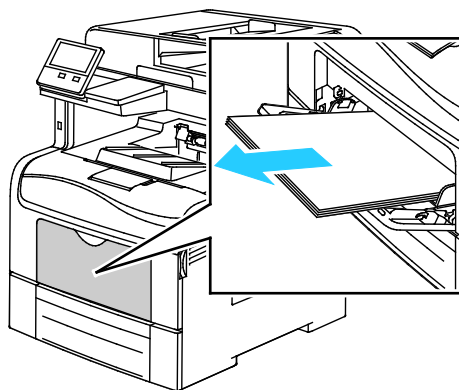
- Használjon lézernyomtatáshoz alkalmas címkéket.
- Ne használjon vinilcímkéket.
- A címkeívet csak egyszer töltsse be a nyomtatóba.
- Ne használjon szárazragasztós címkéket.
- A címkeívnek csak az egyik oldalára nyomtasson. Kizárólag teljes címkeíveket használjon.
- A felhasználatlan címkéket tartsa eredeti csomagolásukban, sima felületen. Felhasználásig hagyja a címkeíveket csomagolásukban. Tegyen vissza minden fel nem használt címkeívet az eredeti csomagolásába, és zárja vissza a csomagot.
- Ne tárolja a címkéket túl száraz vagy túl nedves, illetve túl meleg vagy túl hideg helyen. A szélsőséges körülmények közötti tárolás nyomtatásminőségi problémákat, vagy elakadást okozhat a nyomtatóban.
- Gyakran fordítsa meg a készletet. Hosszabb ideig tartó, szélsőséges körülmények közötti tárolás a címkék felkunkorodását, és elakadását okozhatja a nyomtatóban.
- A nyomtató illesztőprogramjában papírtípusként válassza a Címke beállítást.
- Címkék betöltése előtt vegyen ki minden más papírt a tálcából.



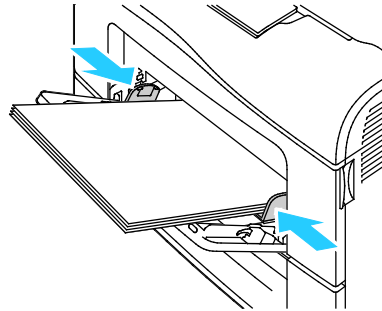
FIGYELEM: Ne használjon olyan íveket, amelyekről címke hiányzik, illetve amelyeken a címkék felpenderednek vagy elválhatnak a hátlaptól. Az ilyen címkeívek használata a nyomtató károsodását okozhatja.

Címkék betöltése a kézi tálcába

1. Vegye ki az összes papírt a kézitálcából.



2. Töltse be a címkéket a kézitálcába, a nyomtatott oldalukkal felfelé, úgy, hogy a lap teteje lépjen be a nyomtatóba.
3. Igazítsa a szélességvezetőket a papír széléhez.



4. Ha a vezérlőpulton megjelenő üzenet erre kéri, ellenőrizze a méretet, a típust és a színt a képernyőn. Ha a nyomtató erre nem szólítja fel, ne módosítsa a papírbeállításokat.
 - a. A nyomtató vezérlőpultján nyomja meg a **Kezdőlap** gombot.
 - b. Érintse meg a **Készülék > Papírtálcák** elemet.
 - c. A Papírtálcák menüben érintse meg a kézitálca ikonját.
 - Papírméret kiválasztásához érintse meg az aktuális méretbeállítást, majd válassza ki a kívánt méretet.
 - Papírtípus kiválasztásához érintse meg az aktuális papírtípust, majd válassza ki a **Címkék** lehetőséget.
 - A papír színének kiválasztásához érintse meg az aktuális papírszínt, majd válassza ki a kívánt papírszínt.
 - d. A beállítások mentéséhez érintse meg az **OK** gombot.
5. A Kezdőlap képernyőhöz való visszatéréshez nyomja meg a **Kezdőlap** gombot.






Karbantartás

7

Ez a fejezet a következőket tartalmazza:

- Általános óvintézkedések..... 164
- A nyomtató tisztítása 165
- Finombeállítási és karbantartási eljárások..... 177
- Kellékek..... 181
- A nyomtató kezelése..... 185
- A nyomtató mozgatása..... 186

Általános óvintézkedések

-  **FIGYELEM:** A nyomtató tisztításához ne használjon szerves vagy erős kémiai oldószert, illetve aeroszolos tisztítószert. Ne öntsön folyadékot közvetlenül egyetlen területre sem. A kellékeket és tisztítószereket csak a jelen dokumentumban leírt módon használja.
 -  **VIGYÁZAT:** Minden tisztítószert tartson gyermekek elől elzárva.
 -  **VIGYÁZAT:** Ne használjon túlnyomással működő tisztítószereket a nyomtató belsejében, és annak külső részein. Bizonyos sűrített levegővel működő tartályokban robbanásveszélyes gázkeverékek lehetnek, amelyek nem alkalmasak elektromos berendezések tisztítására. A túlnyomással működő spray tisztítószerek használata fokozottan tűz- és robbanásveszélyes.
 -  **VIGYÁZAT:** Soha ne távolítson el csavarokkal rögzített fedelet vagy védőborítást. Az ilyen fedelek és védőlapok mögött található alkatrészeket a felhasználó nem tudja karbantartani vagy javítani. Ne hajtson végre olyan karbantartási eljárást, amelyet a nyomtatóval szállított dokumentáció nem ismertet.
 -  **VIGYÁZAT:** A nyomtató belső részei forróak lehetnek. Amikor az ajtók és a fedelek nyitva vannak, fokozott óvatossággal járjon el.
- Ne helyezzen semmit a nyomtató tetejére.
 - Soha ne hagyja nyitva a fedeleket és az ajtókat. Erre különösen ügyeljen jól megvilágított helyeken. A fény hatására a dobkazetták károsodhatnak.
 - Ne nyissa ki a fedeleket és az ajtókat nyomtatás közben.
 - Használat közben ne billentse meg a nyomtatót.
 - Ne érintse meg az elektromos érintkezőket és tartozékokat. Ha így tesz, a készülék megsérülhet, és romolhat a nyomtatás minősége.
 - Mielőtt a nyomtatót az elektromos hálózathoz csatlakoztatja, győződjön meg arról, hogy a tisztítás során eltávolított minden részt visszahelyezett.

A nyomtató tisztítása

Ez a rész a következőket tartalmazza:

- A nyomtató külsejének tisztítása..... 165
- A nyomtató belsejének tisztítása..... 167

A nyomtató külsejének tisztítása

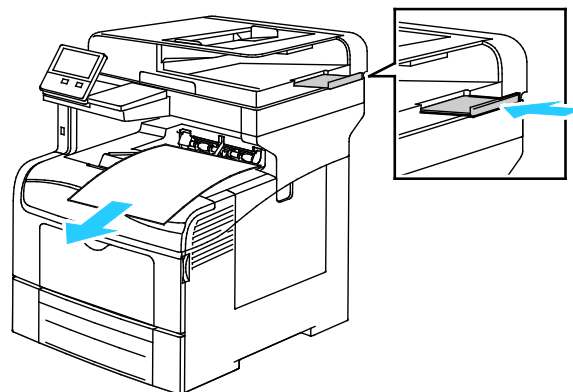
Havonta tisztítsa meg a nyomtató külső részét.

- Nedves, puha ruhával törölje le a papírtálcát, a gyűjtőtálcát, a vezérlőpultot és a nyomtató többi részét.
- Tisztítás után törölje át egy száraz, puha ruhával.
- A makacs szennyeződések kis mennyiségű, enyhe tisztítószerrel átitatott ruhával óvatosan törölje le.

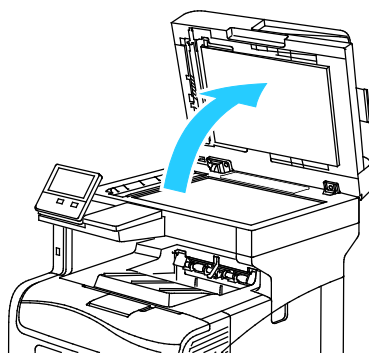
A szkennertisztítása

A nyomtatási minőség optimális szinten tartásához tisztítsa rendszeresen a dokuüveget. A tisztítással elkerülhető, hogy a dokumentum beszkenyelésekor az üvegről foltok, elkenődések és más nyomok kerüljenek a nyomatra.

1. Enyhén nedvesítsen meg egy puha, szőszlődésmentes ruhadarabot.
2. Vegyen ki minden papírt vagy más hordozót a gyűjtőtálcából. Ha a tálcahosszabbító ki van nyitva, csukja be.

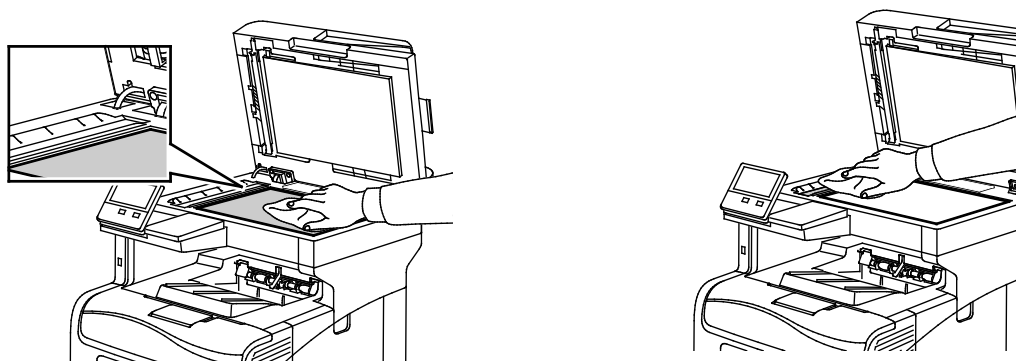


3. Nyissa fel a dokufedelet.

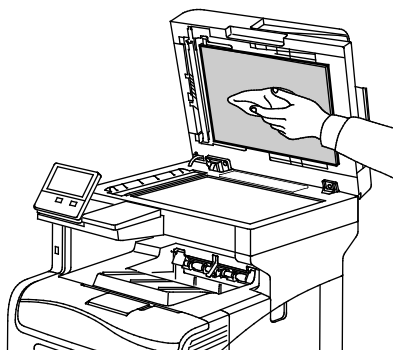


4. Törölje tisztára és szárazra a dokuüveget.

Megjegyzés: A legjobb eredmények érdekében a foltok és szennyeződések eltávolításához használjon Xerox® üvegtisztítót.



5. Törölje tisztára és szárazra a dokumentumfedél fehér alsó részét.

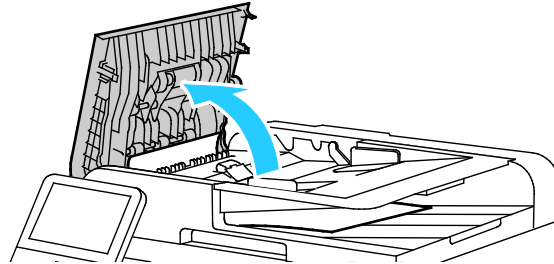


6. Csukja vissza a dokumentumfedelelet.

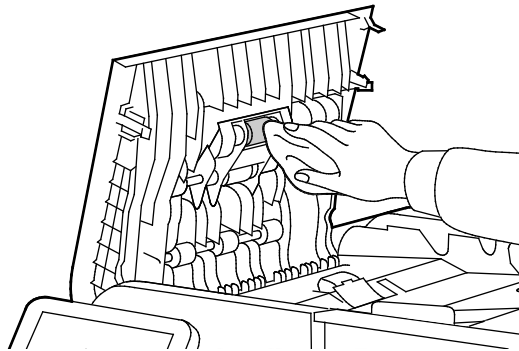
A dokumentumadagoló-görgők tisztítása

A szkennertisztításakor tisztítsa meg a dokuadagoló görgőit is.

1. Nyissa fel a dokuadagoló fedelét.



2. Vízrel nedvesített, szőszmentes kendővel tisztítsa meg az adagológörgőket.



3. Csukja le a dokuadagoló fedelét.

A nyomtató belsejének tisztítása

Rendszeres időközönként tisztítsa meg a nyomtató belsejét, így megakadályozhatja, hogy a nyomtatóban a nyomtatási minőség romlását okozó szennyeződésfoltok alakuljanak ki. Minden esetben tisztítsa meg a nyomtató belsejét, ha dobkazettát cserél.

Papírelakadások elhárítása, illetve a festékkazetta cseréje után vizsgálja át a nyomtató belsejét, mielőtt a nyomtató fedeleit és ajtajait becsukná.

- Távolítsa el minden papírdarabot és hulladékot. Részletek: [Papírelakadások megszüntetése](#) oldal: 197.
- Száraz, tiszta, szőszmentes törülközővel törölje le a port és a szennyeződéseket.

⚠ VIGYÁZAT: Soha ne érjen a beégetőben a fűtőhengeren vagy a közelében lévő, címkével ellátott területhez. Megégetheti magát. A fűtőhenger köré tekeredett papírt ne próbálja elhamarkodottan eltávolítani. Azonnal kapcsolja ki a nyomtatót, és várjon 40 percet, hogy a beégető lehűljön. Miután a nyomtató lehűlt, próbálja meg elhárítani a papírelakadást.

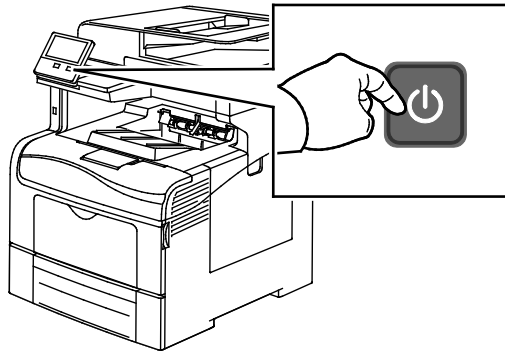
A lézer lencséinek tisztítása

Ha a nyomatokon kihagyások vagy egy vagy több szint érintő világos sávok vannak, az alábbi utasítások szerint tisztítsa meg a lézerlencséket.

⚠ VIGYÁZAT: Ha a festék véletlenül a ruhájára kerül, finoman porolja le, amennyire csak tudja. Ha marad rajta festék, akkor a lemosáshoz hideg vizet használjon, ne meleget. A bőréről enyhén szappanos hideg vízzel moshatja le a festéket. Ha festék kerül a szemébe, azonnal mossa ki hideg vízzel, és forduljon orvoshoz.

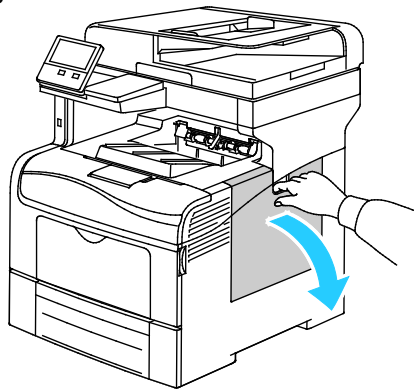
⚠ FIGYELEM: Vigyázzon, hogy a hulladékkazetta kezelésekor ne szóródjon ki festék.

1. Kapcsolja ki a nyomtatót.

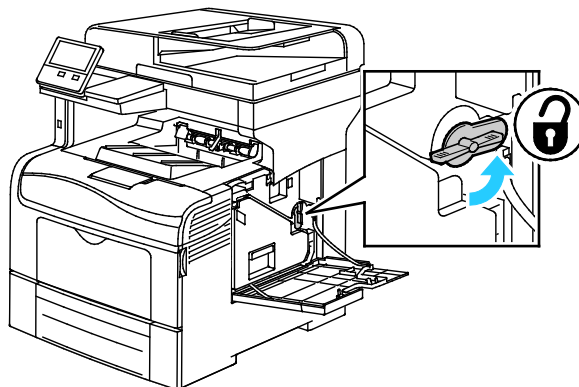


2. A hulladékkazetta kivétele:

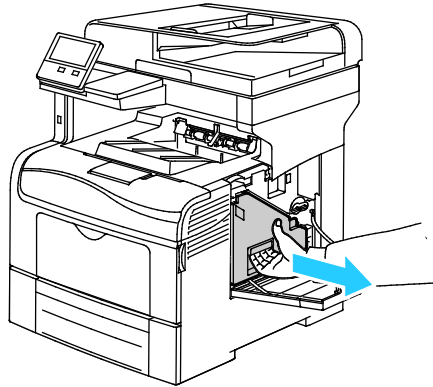
- a. Nyissa ki a jobb oldali ajtót.



- b. A hulladékkazetta fogantyúját 90 fokkal az óramutató járásával ellentétes irányba forgatva oldja ki a hulladékkazettát.



- c. Fogja meg a hulladékkazetta fogantyúját, majd húzza ki. A festék kiömlésének elkerülése érdekében tartsa felfelé a kazetta nyílásait.

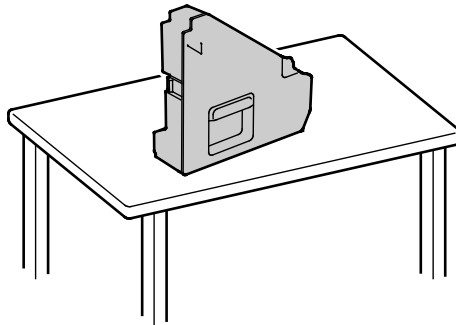


Megjegyzések:

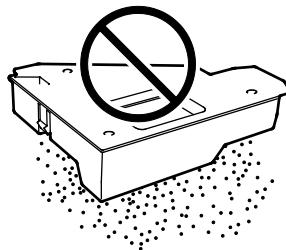
- Vigyázzon, hogy a hulladékkazetta kezelésekor ne szóródjon ki festék.
- A hulladékkazetta eltávolítása után ne érjen az ábrán látható részhez.



- d. Tegye az eltávolított használtfesték-kazettát vízszintes felületre.

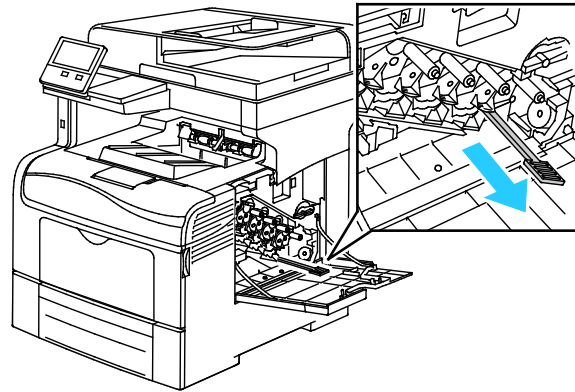


FIGYELEM: a festék kiömlésének és a működési hibák elkerülése érdekében ne fektesse oldalára a hulladékkazettát

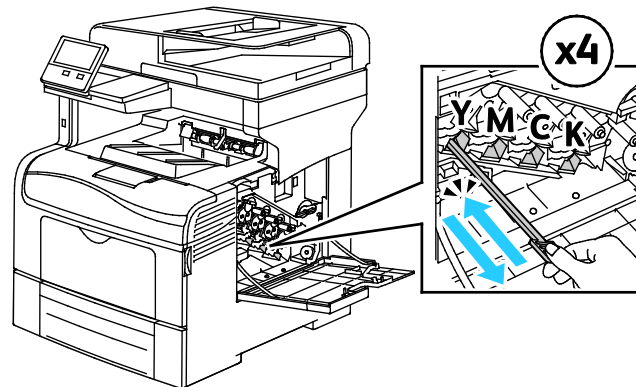


3. A lézer lencséinek tisztítása:

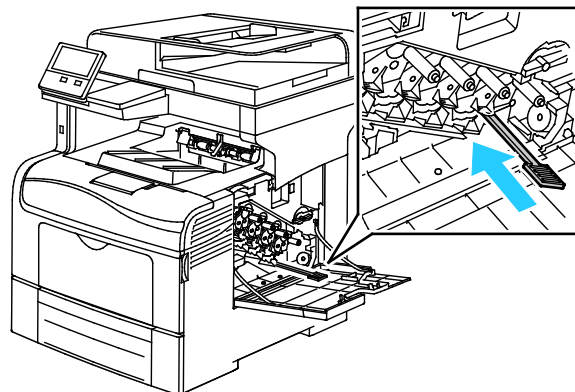
- a. Vegye ki a tisztítópálcát a nyomtató belsejéből.



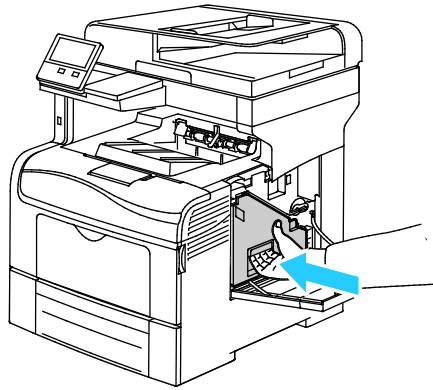
- b. Tolja be a tisztítópálcát a négy tisztítónyílás egyikébe teljesen, majd még két alkalommal tolja be teljesen és húzza ki a pálcát.



- c. Ismétlje meg a műveletet a többi három nyílásnál is.
d. Helyezze vissza a tisztítópálcát eredeti helyére.

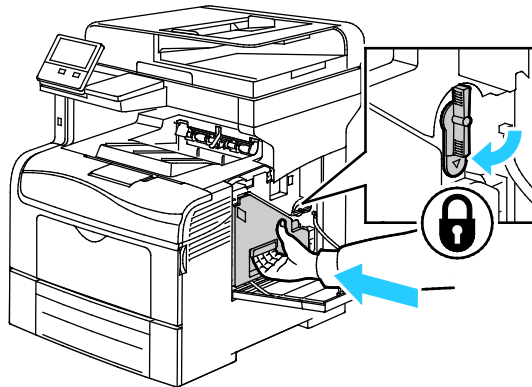


4. Tegye be a hulladékkazettát.

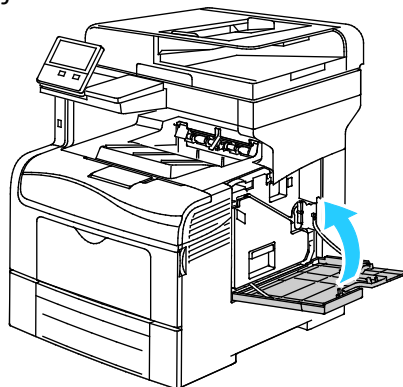


Megjegyzés: ha a hulladékkazetta nem illeszkedik a helyére, győződjön meg arról, hogy a tisztítópálca teljesen be van tolvá.

- a. A hulladékkazetta fogantyúját 90 fokkal az óramutató járásával megegyező irányba forgatva rögzítse a hulladékkazettát.



- b. Csukja be a jobb oldali ajtót.

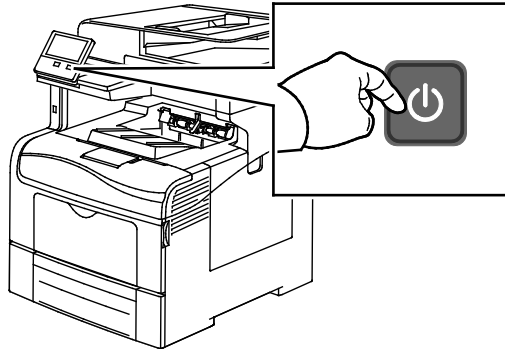


A színes festék sűrűségérzékelőjének tisztítása

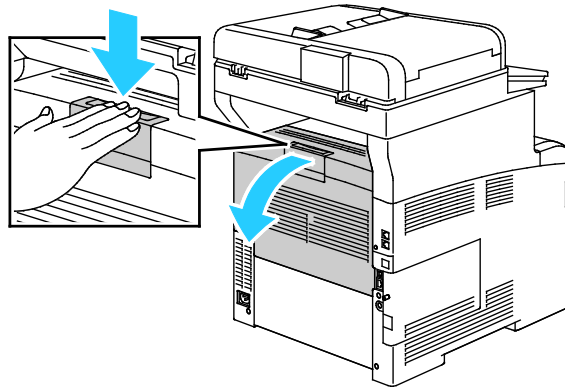
Ha a nyomat vagy a színek telítettsége túl világos, hiányos, illetve homályos a háttér, akkor meg kell tisztítani a színsűrűség-érzékelőt.

A színes festék sűrűségérzékelőjének tisztítása:

1. Kapcsolja ki a nyomtatót.

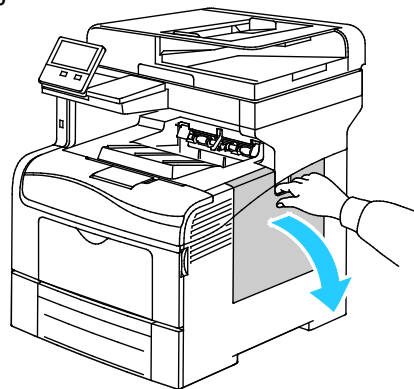


2. Nyomja le a hátsó ajtót nyitó fogantyút, és nyissa ki az ajtót.

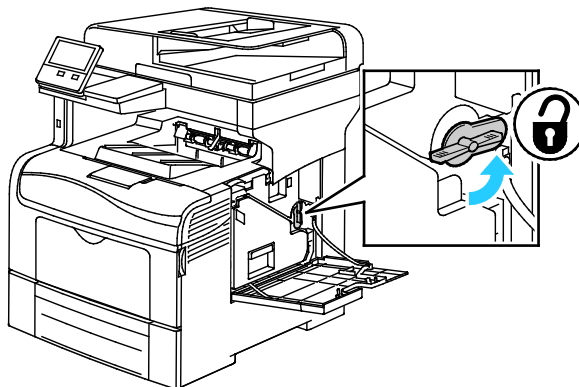


3. A hulladékkazetta kivétele:

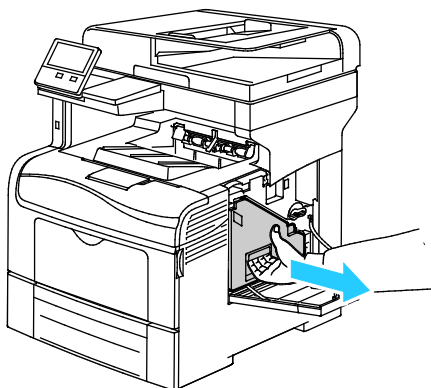
- a. Nyissa ki a jobb oldali ajtót.



- b. A hulladékkazetta fogantyúját 90 fokkal az óramutató járásával ellentétes irányba forgatva oldja ki a hulladékkazettát.

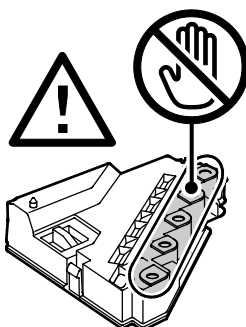


- c. Fogja meg a hulladékkazetta fogantyúját, majd húzza ki. A festék kiömlésének elkerülése érdekében tartsa felfelé a kazetta nyílásait.

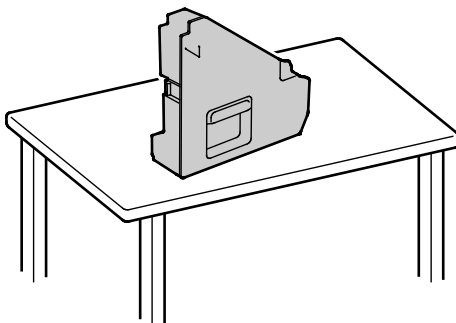



Megjegyzések:

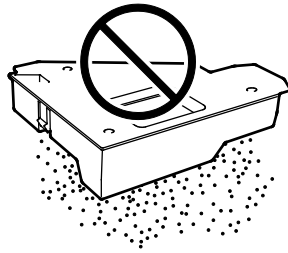
- Vigyázzon, hogy a hulladékkazetta kezelésekor ne szóródjon ki festék.
- A hulladékkazetta eltávolítása után ne érjen az ábrán látható részhez.



- d. Tegye az eltávolított használtfesték-kazettát vízszintes felületre.

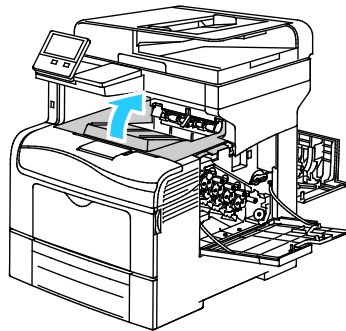


-  **FIGYELEM:** a festék kiömlésének és a működési hibák elkerülése érdekében ne fektesse oldalára a hulladékkazettát

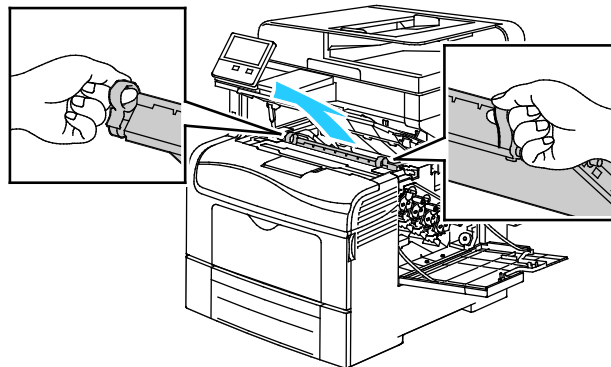


4. A festék sűrűségérzékelőjének tisztítása:

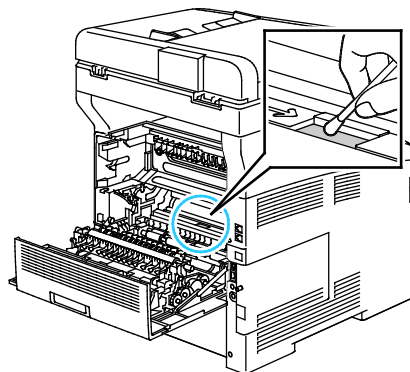
- a. Nyissa ki a felső fedelet.



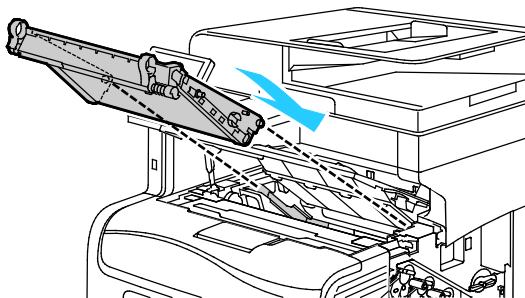
- b. Fogja meg a továbbító szij tetején lévő fogantyúkat, majd húzza ki a továbbító szíjat a nyomtatóból.



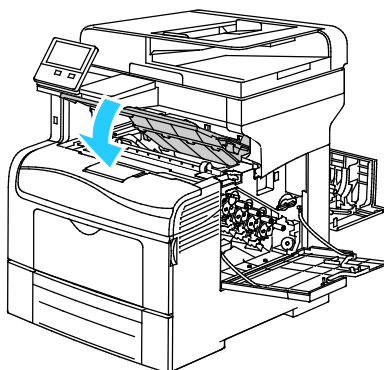
- c. Száraz vattapamaccsal tisztítsa meg a színes festék sűrűségérzékelőjét a nyomtató hátsó részében.



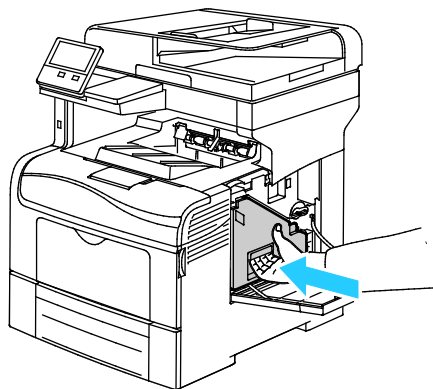
- d. Helyezze vissza a továbbítószíjat a nyomtató elejébe.



- e. Zárja be a felső fedelet.

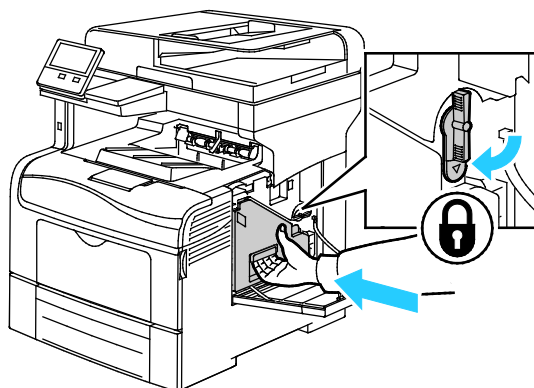


5. Tegye be a hulladékkazettát.

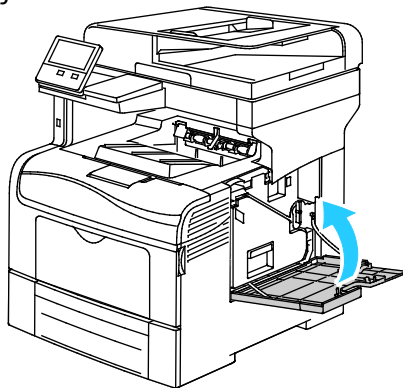


Megjegyzés: ha a hulladékkazetta nem illeszkedik a helyére, győződjön meg arról, hogy a tisztítópálca teljesen be van tolvá.

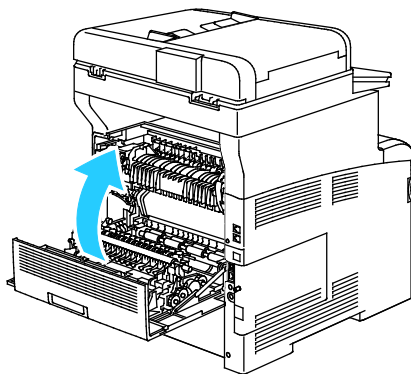
- a. A hulladékkazetta fogantyúját 90 fokkal az óramutató járásával megegyező irányba forgatva rögzítse a hulladékkazettát.



- b. Csukja be a jobb oldali ajtót.



6. Csukja be a hátsó ajtót.



Finombeállítási és karbantartási eljárások

Ez a rész a következőket tartalmazza:

- Színregisztráció 177
- Színkalibráció végrehajtása: 178
- A Szkennelési szín egységessége eljárás végrehajtása..... 178
- A papírregisztráció beállítása 179

Színregisztráció

Ha az automatikus regisztráció használata engedélyezve van, a nyomtató automatikusan elvégzi a színregisztráció korrekcióját. A színregisztráció manuálisan is korrigálható, amikor a nyomtató éppen nem dolgozik. A színregisztrációt mindig be kell állítani, ha a nyomtatót elmozdítják. Ha gondok vannak a nyomtatással, állítsa be a színregisztrációt.

Színregisztráció-korrekción elvégzése

Új nyomtatókazetta behelyezésekor a gép mindig elvégző egy színregisztráció-beállítást. A beállítást máskor is lefuttathatja, ha szükséges.

Színregisztráció-korrekción elvégzése:

1. A nyomtató vezérlőpultján nyomja meg a **Kezdőlap** gombot.
2. Érintse meg a **Készülék > Támogatás > Színregisztráció** lehetőséget.
3. Automatikus színregisztráció-korrekción végrehajtásához érintse meg az **Indítás** gombot.
4. A sikeres végrehajtást jelző ablakban érintse meg a **Bezárás** gombot.
5. A menüből történő kilépéshez érintse meg az **X** elemet.
6. A Kezdőlap képernyőhöz való visszatéréshez nyomja meg a **Kezdőlap** gombot.

Színkalibráció végrehajtása:

1. A nyomtató vezérlőpultján nyomja meg a **Kezdőlap** gombot.
2. Érintse meg a **Készülék > Támogatás > Színkalibráció** lehetőséget.
3. A kalibrációhoz használandó szűrő kiválasztásához érintse meg a **Szűrőtípus** lehetőséget, és válassza ki a megfelelő beállítást.
 - Ha a színtónusokat szeretné a másolási munkákhoz optimalizálni, válassza a **Másolási munka** értéket.
 - Ha a színtónusokat a normál nyomtatási minőségű nyomtatási munkákhoz szeretné optimalizálni, válassza az **1. nyomtatási munka** értéket.
 - Ha a színtónusokat a javított nyomtatási minőségű nyomtatási munkákhoz szeretné optimalizálni, válassza az **2. nyomtatási munka** értéket.
4. Ha célmunkatípust szeretne választani a kalibrációhoz, érintse meg a **Cél** lehetőséget, majd válassza ki a kalibrálandó kimeneti típust.
 - Ha a színeket csak a másolási munkákhoz szeretné optimalizálni, válassza a **Csak másolási munkák** értéket.
 - Ha a színeket csak a nyomtatási munkákhoz szeretné optimalizálni, válassza a **Csak nyomtatási munkák** értéket.
 - Ha a színeket a másolási és a nyomtatási munkákhoz is szeretné optimalizálni, válassza a **Másolási és nyomtatási munkák** értéket.
 - Ha nem kívánja módosítani a beállításokat, válassza a **Nincs** értéket.
5. A forrás papírtálca kiválasztásához érintse meg a **Papírkészlet** elemet, érintse meg a kívánt tálcát.
6. A színkalibráció megkezdéséhez érintse meg az **Indítás** gombot. Kövesse a képernyőn látható utasításokat.
7. Ha végzett, érintse meg a **Bezárás** gombot.
8. A menüből történő kilépéshez érintse meg az **X** elemet.
9. A Kezdőlap képernyőhöz való visszatéréshez nyomja meg a **Kezdőlap** gombot.

A Szkennelési szín egységessége eljárás végrehajtása

1. A nyomtató vezérlőpultján nyomja meg a **Kezdőlap** gombot.
2. Érintse meg a **Készülék > Támogatás > Szkennelési szín egységessége** lehetőséget.
3. A kívánt folyamat kiválasztásához érintse meg a **Kalibráció típusa** lehetőséget, majd válassza ki a kívánt folyamatot.
 - A Szkennelési szín egységessége eljárás lefolytatásához érintse meg a **Kalibrációs táblázat nyomtatása** lehetőséget. Kövesse a képernyőn látható utasításokat.
 - A színes szkennelési beállítások előző beállításokra való visszaállításához érintse meg a **Korábbi beállítások visszaállítása** lehetőséget. Kövesse a képernyőn látható utasításokat.
 - A színes szkennelési beállítások gyári alapbeállításokra való visszaállításához érintse meg a **Gyári alapértékek visszaállítása** értéket. Kövesse a képernyőn látható utasításokat.
4. Ha végzett, érintse meg a **Bezárás** gombot.
5. A menüből történő kilépéshez érintse meg az **X** elemet.
6. Ha végzett, a Kezdőlap képernyőhöz való visszatéréshez nyomja meg a **Kezdőlap** gombot.

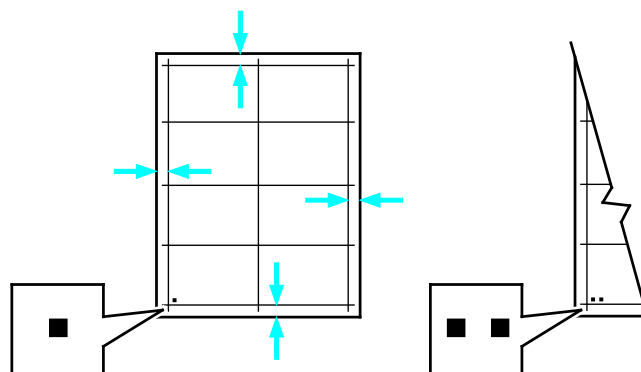
A papírregisztráció beállítása

A papírregisztráció beállítása funkcióval finombeállíthatja, hol helyezkedjen el a nyomtatott kép a lapon. A finombeállítás segítségével pontosan oda állíthatja a felső, alsó, jobb, illetve bal oldali margókat, ahova kívánja. Minden egyes telepített papírtálcához megadhatja a kép helyzetét a papír mindkét oldalára vonatkozóan.

A papírregisztráció ellenőrzése

1. A nyomtató vezérlőpultján nyomja meg a **Kezdőlap** gombot.
2. Jelentkezzen be rendszergazdaként. Részleteket a www.xerox.com/office/VLC405docs weboldalon található System Administrator Guide (Rendszer-adminisztrátori útmutató) című dokumentumban talál.
3. Érintse meg a **Készülék > Támogatás > Kép elhelyezkedése** lehetőséget.
4. Válassza ki a regisztrációs nyomtatási forrástálcáját.
 - a. Érintse meg a **Papírkészlet** elemet.
 - b. Érintse meg a kívánt tálcát.
5. Ha a nyomtató rendelkezik az automatikus kétoldalas nyomtatási funkcióval, válassza ki, hogy melyik oldalt szeretné optimalizálni.
 - Ha az 1. oldalhoz szeretne regisztrációs mintát nyomtatni, érintse meg a **Beállított oldal**, majd az **1. oldal** értéket.
 - Ha mindkét oldalhoz szeretne regisztrációs mintát nyomtatni, érintse meg a **Beállított oldal**, majd a **2. oldal** értéket.
6. Adja meg, hogy hány egymást követő oldalt szeretne kinyomtatni.
 - a. Érintse meg a **Nyomtatási beállítások** gombot.
 - b. A mintaoldalalak számának növeléséhez vagy csökkentéséhez érintse meg a plusz (+) vagy a mínusz (–) gombot, majd az **OK** gombot.
7. A mintaoldal kinyomtatásához érintse meg a **Minta nyomtatása** gombot.
8. A lap kinyomtatása után érintse meg a **Bezárás** elemet.
9. A mintaoldalak 1. oldalán vonalzóval mérje meg a nyomtatott kép távolságát a lap felső, alsó, bal és jobb oldalától.

Megjegyzés: Azonosítás céljából az 1. oldalon egy, a másodikon pedig két pötty található.



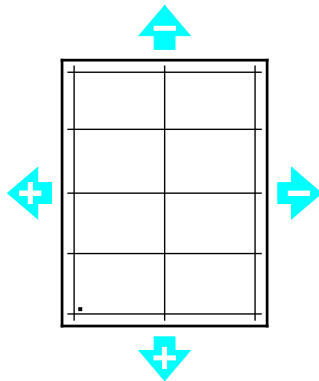
10. A 2. oldalon vonalzóval mérje meg a nyomtatott kép távolságát a lap felső, alsó, bal és jobb oldalától.
11. Ha a kép közepén helyezkedik el, nincs szükség módosításra. Ha nem, módosítsa a papírbeállításokat. Részletek: Papírregisztráció-korrekció elvégzése.

Papírregisztráció-korrekció elvégzése

1. A nyomtató vezérlőpultján nyomja meg a **Kezdőlap** gombot.
2. Jelentkezzen be rendszergazdaként. Részleteket a www.xerox.com/office/VLC405docs weboldalon található System Administrator Guide (Rendszer-adminisztrátori útmutató) című dokumentumban talál.
3. Érintse meg a **Készülék > Támogatás > Kép elhelyezkedése** lehetőséget.
4. A regisztráció módosításához válassza ki a forrás papírtálcát.
 - a. Érintse meg a **Papírkészlet** elemet.
 - b. Érintse meg a kívánt tálcát.
5. A papírregisztráció ellenőrzése lépésben kinyomtatott táblázat alapján válassza ki azt az oldalt, amelyen módosítani szeretné a regisztrációt.
 - a. Az 1. oldal módosításához érintse meg a **Módosított oldal**, majd az **1. oldal** elemet.
 - b. A 2. oldal módosításához érintse meg a **Módosított oldal**, majd a **2. oldal** elemet.
6. A regisztráció módosításához érintse meg a **Függőleges/oldalirányú regisztráció** elemet.
 - a. Az oldalirányú regisztráció módosításához érintse meg az **Oldalirányú regisztráció** elemet, majd a plusz (+) vagy mínusz (-) gombot.
 - b. A függőleges regisztráció módosításához érintse meg a **Függőleges regisztráció** elemet, majd a plusz (+) vagy mínusz (-) gombot.

A táblázat 1. oldalát 1, második oldalát pedig 2 pötty jelzi.

 - A függőleges regisztráció módosításakor a pozitív érték a képet lefelé tolja az oldalon.
 - Az oldalirányú regisztráció módosításakor a pozitív érték a képet balra tolja az oldalon.



7. A beállítások mentéséhez érintse meg az **OK** gombot.
8. További értékek megadásához ismételgesse a 4–6. lépéseket.
9. Nyomtasson újabb mintaoldalt, majd addig ismételje az eljárást, amíg be nem fejezi a regisztrációs korrekciókat.
10. A Kezdőlap képernyőhöz való visszatéréshez nyomja meg a **Kezdőlap** gombot.

Kellékek

Ez a rész a következőket tartalmazza:

• Fogyóeszközök	181
• Rendszeres karbantartási tételek.....	181
• Kellékrendelés.....	182
• Festékkazetták	184
• Kellékek újrahasznosítása	184

Fogyóeszközök

A fogyóeszközök azok a kellékek, amelyek teljesen elhasználódnak a nyomtató használata során. A nyomtató fogyóeszközei az eredeti Xerox® festékkazetták (ciánkék, magenta, sárga és fekete).

Megjegyzések:

- Minden fogyóeszközhöz beszerelési útmutató tartozik.
- A nyomtatóba csak új kazettákat szabad helyezni. Ha használt festékkazettát helyez a nyomtatóba, a fennmaradó festék gép által kijelzett mennyisége eltérhet a valóságos értéktől.
- A nyomtatási minőség biztosítása érdekében a festékkazettát úgy alakították ki, hogy azokat egy előre meghatározott festékszint elérése után ne lehessen használni.



FIGYELEM: Ha nem eredeti Xerox® festéket használ, az befolyásolhatja a nyomtatás minőségét és a nyomtató megbízhatóságát. A Xerox® festék az egyetlen olyan festék, amely a Xerox cég szigorú ellenőrzése mellett kifejezetten ezen termékben történő felhasználásra készült.

Rendszeres karbantartási tételek

A rendszeres karbantartási tételek a nyomtató korlátozott élettartamú részei, melyeket időközönként cserélni kell. Ezek lehetnek részek vagy készletek. A rendszeres karbantartási tételeket általában a felhasználó cserélheti.

Megjegyzés: Minden rendszeres karbantartási tétel tartalmaz felhasználási útmutatót.

A nyomtató rendszeres karbantartási tételei a következők:

- Dobkazettakészlet
- Hulladékgyűjtő
- Karbantartókészlet, amely egy továbbítószíjat, átvivőhengert és adagológörgőt tartalmaz
- Beégető

Kellékrendelés

Mikor kell kelléket rendelni

A vezérlőpanelen figyelmeztetés jelenik meg, amikor a kellék cseréje esedékessé válik. Ellenőrizze, hogy van-e kéznél cseretétel. Fontos, hogy ezeket a kellékeket az üzenet első alkalommal való megjelenésekor megrendelje, hogy ne legyen kiesés a nyomtatásban. A vezérlőpanelen egy üzenet jelzi, amikor ki kell cserélni a kellékeket.

A kellékeket megrendelheti helyi viszonteladójánál vagy a www.xerox.com/office/VLC405supplies címen.



FIGYELEM: A nem a Xerox-tól származó kellékek használata nem ajánlott. A Xerox Jótállás, a Szolgáltatási szerződés és a Teljes körű elégedettségi garancia nem vonatkozik az olyan kárra, meghibásodásra és teljesítményromlásra, amely a nem Xerox-eredetű kellékek, vagy nem a nyomtatóhoz előírt Xerox-kellékek használatából keletkezett. Teljes körű elégedettségi garancia az Amerikai Egyesült Államokban és Kanadában áll rendelkezésre. Ezekon a helyeken kívül a garancia más-más területet fedhet le. A részleteket a Xerox helyi képviselőjétől tudhatja meg.

Kellékek állapota

A vezérlőpanelen vagy az Embedded Web Server beágyazott webkiszolgálóval bármikor ellenőrizheti, hogy a nyomtatókellékek hány százaléka áll még rendelkezésre. A vezérlőpanelen figyelmeztetés jelenik meg, amikor a kellék cseréje esedékessé válik. A vezérlőpanelen megjelenő riasztásokat testre szabhatja, és e-mailes riasztásokat is beállíthat.

A kellékek állapotának megtekintése a vezérlőpulton:

1. A nyomtatókellékek állapotának megtekintéséhez érintse meg a **Készülék > Kellékek** elemet.
2. Egy adott tétel részleteinek, többek között az újrendeléshez szükséges cikkszámának megtekintéséhez, érintse meg a megfelelő tételt.
3. A Kellékek képernyőre való visszatéréshez érintse meg az **X** elemet.
4. A Készülék menübe való visszatéréshez érintse meg a vissza nyilat.

A kellékekre vonatkozó riasztások beállítása:

1. A nyomtatókellékek esetében megjelenő riasztások beállításához érintse meg a **Készülék > Kellékek > Riasztások beállítása** elemet.
2. A kellékekre vonatkozó riasztások engedélyezéséhez érintse meg a **Riasztások engedélyezése** váltógombot.
3. A nyomtatón beállíthatja, hogy egy adott használati százalék elérésekor riasztást jelenítsen meg az adott tételek esetében. Ehhez érintse meg a megfelelő tételt, és válassza ki a százalékértéket.
4. Az egyes kellékek riasztásainak testre szabásához, engedélyezéséhez, illetve letiltásához használja a váltógombot.
5. A Kellékek képernyőre való visszatéréshez érintse meg az **X** elemet.
6. A Készülék menübe való visszatéréshez érintse meg a vissza nyilat.

E-mail riasztások beállítása:

1. E-mail címre küldendő riasztások beállításához érintse meg a **Készülék > Kellékek > E-mail riasztások** elemet.
2. E-mail cím megadásához érintse meg az **E-mail cím hozzáadása**, majd az **E-mail cím megadása** elemet.
3. Az érintőképernyő billentyűzetén írja be az e-mail címet, vagy válasszon ki egyet a címjegyzékből, majd érintse meg az **OK** gombot.
4. Ha szükséges, vegyen fel több e-mail címet is.
5. Az egyes kellékek riasztásainak testre szabásához, engedélyezéséhez, illetve letiltásához használja a váltógombot.
6. A menüből történő kilépéshez érintse meg az **OK** gombot.
7. A Készülék menübe való visszatéréshez érintse meg a vissza nyilat.

A kellékállapot ellenőrzésével és a riasztásoknak az Embedded Web Server beágyazott webkiszolgálóval való beállításával kapcsolatban tekintse meg a System Administrator Guide (Rendszer-adminisztrátori útmutató) című dokumentumot a www.xerox.com/office/VLC405docs weboldalon.

Kellékfelhasználási jelentés

A Kellékfelhasználási jelentés a fedettségi információkat és a kellékek újrarendeléséhez szükséges gyári számokat tartalmazza. Az egyes kellékanyagok üzembe helyezésének napja is fel van tüntetve a jelentésben.

A Kellékfelhasználási jelentés nyomtatása:

1. A nyomtató vezérlőpultján nyomja meg a **Kezdőlap** gombot.
2. Érintse meg az **Eszköz > Névjegy > Tájékoztató oldalak** elemet.
3. Érintse meg a **Kellékfelhasználási jelentés** elemet.
4. A Kezdőlap képernyőhöz való visszatéréshez nyomja meg a **Kezdőlap** gombot.

Festékkazetták

Ez a rész a következőket tartalmazza:

- [Általános óvintézkedések](#)..... 184
- [A festékkazetta cseréje](#)..... 184

Általános óvintézkedések



VIGYÁZAT:

- A festékkazetták cseréjekor legyen óvatos, hogy ne öntse ki a festéket. Ha kiömlik a festék ne érintkezzen ruhával, bőrrel, szemmel vagy szájjal. Ne lélegezze be a festékport.
- A festékkazettákat tartsa távol a gyermekektől. Ha egy gyerek véletlenül lenyeli a festéket, köptesse ki azt a gyermekkel, és öblítse ki a száját vízzel. Azonnal forduljon orvoshoz.



VIGYÁZAT: Használjon nedves ruhát a kifolyt festék letörléséhez. Soha ne használjon porszívót a kiömlött festék eltávolításához. A porszívóban keletkező elektromos szikrák tüzet vagy robbanást idézhetnek elő. Ha nagy mennyiségű festék ömlött ki, forduljon a helyi Xerox képviselőhöz.



VIGYÁZAT: Soha ne dobja a festékkazettát nyílt lángba. A kazettában levő maradék festék meggyulladhat, ami égési sérüléseket vagy robbanást okozhat.

A festékkazetta cseréje

A vezérlőpanelen egy üzenet jelzi, amikor szükségesség válik a festékkazetták cseréje.

Megjegyzés: Minden festékkazettához tartozik egy behelyezési útmutató.

Nyomtató állapotüzenete	Ok és megoldás
Rendeljen új festéket	A festékkazetta kezd kiürülni. Rendeljen új festékkazettát.
Kifogyott a festék	A festékkazetta üres. Cserélje ki a festékkazettát egy újra.

Kellékek újrahasznosítása

A Xerox® kellékek újrahasznosításával foglalkozó programról további részleteket az alábbi címen talál: www.xerox.com/gwa.

A nyomtató kezelése

Ez a rész a következőket tartalmazza:

- [A számlázásmérők megtekintése.....](#) 185
- [A számlázásmérő jelentésének nyomtatása](#) 185

A számlázásmérők megtekintése

A Számlázás/Használat menüben a nyomtató teljes élettartama alatt kinyomtatott vagy készített összes oldal száma látható. A számlázók nem nullázhatók le. Egy oldalnak a papírlap egyik oldala minősül. Egy kétoldalasan nyomtatott lap két lenyomatnak számít.

Megjegyzés: Ha rendszeresen meg kell adnia a készülék mérőállásait, a Feltöltés távoli szolgáltatásokhoz funkcióval leegyszerűsítheti az eljárást. Engedélyezheti, hogy a Feltöltés távoli szolgáltatásokhoz funkció automatikusan továbbítsa a mérőórák állását a Xeroxhoz, így azokat nem kell Önnek manuálisan begyűjteni. További információk: System Administrator Guide (Rendszeradminisztrátori útmutató).

A nyomtató számlázási adatainak megtekintése:

1. A nyomtató vezérlőpultján nyomja meg a **Kezdőlap** gombot.
2. Érintse meg a **Készülék > Számlázás/használat** elemet.
3. További részletek megtekintéséhez érintse meg a **Használati számlálók** lehetőséget, és válasszon ki egy beállítást.
4. A használati számlálók megtekintése után a Kezdőlap képernyőhöz való visszatéréshez nyomja meg a **Kezdőlap** gombot.

A számlázásmérő jelentésének nyomtatása

A számlázásmérő jelentése a készülékről, valamint a mérőórák részletes állásáról és a lapszámról ad tájékoztatást.

A számlázásmérők jelentésének nyomtatása:

1. A nyomtató vezérlőpultján nyomja meg a **Kezdőlap** gombot.
2. Érintse meg az **Eszköz > Névjegy > Tájékoztató oldalak** elemet.
3. Érintse meg a **Számlázásmérő jelentése** elemet.
4. A Kezdőlap képernyőhöz való visszatéréshez nyomja meg a **Kezdőlap** gombot.


A nyomtató mozgatása

VIGYÁZAT:

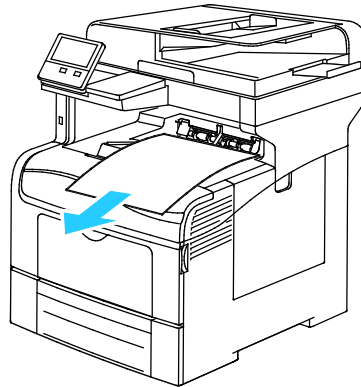
- A nyomtatót mindig legalább két személynek kell felemelnie úgy, hogy egyik kezükkel a gép egyik, másik kezükkel pedig a nyomtató másik oldalát fogják meg.
- A nyomtató leejtése és a sérülések elkerülése érdekében a nyomtatót erősen, a két oldalán lévő süllyesztett területeknél megragadva fogja meg. Soha ne emelje meg a nyomtatót máshol megragadva.
- Ha fel van szerelve az opcionális 550 lapos adagoló, akkor a nyomtató áthelyezése előtt szerelje le. Ha az opcionális 550 lapos adagoló nincs biztonságosan a nyomtatóhoz rögzítve, leeshet a földre, és sérülést okozhat.

A nyomtató mozgatásánál a következők szerint járjon el:

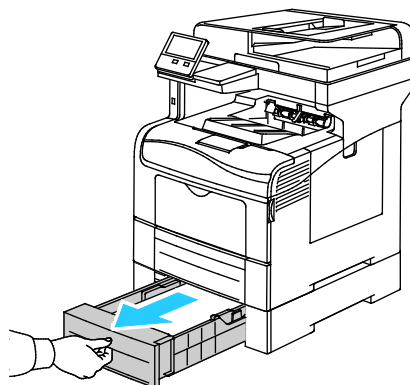
1. Kapcsolja ki a nyomtatót, és húzza ki a tápkábelt és más vezetékeket a nyomtató hátoldalából.

 **VIGYÁZAT:** Az áramütés elkerülése érdekében soha ne fogja meg nedves kézzel az elektromos csatlakozót. A tápkábel kihúzásakor ügyeljen rá, hogy a dugaszt húzza, és ne a kábelt. Húzás hatására a vezeték megsérülhet, és ez tüzet vagy áramütést okozhat.

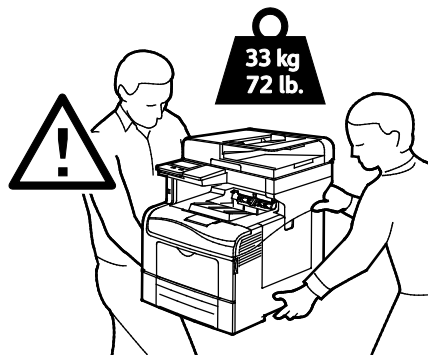
2. Vegyen ki minden papírt vagy más hordozót a gyűjtőtálcából. Ha a tálcahosszabbító ki van húzva, csukja be.



3. Vegye ki a papírt a papírtálcából.
Tartsa a papírt csomagolásában, portól és nedvességtől védve.



4. Az ábrán bemutatott módon emelje meg és vigye a nyomtatót.



Megjegyzések:

- Amikor mozgatja a nyomtatót, semmilyen irányban ne döntse meg 10 foknál jobban. Ha a nyomtatót 10 foknál jobban megdönti, kiszóródhat a festék.
- Ha nagy távolságra szállítja a nyomtatót, a festék kiömlésének megakadályozása érdekében vegye ki a dobkazettát és a festékkazettákat.



FIGYELEM: Ha a szállításhoz a nyomtatót nem megfelelően csomagolja be, az a nyomtató károsodásához vezethet, amelyre nem vonatkozik a Xerox® Garancia, a Szervizszerződés, illetve a Total Satisfaction Guarantee (Teljeskörű elégedettség garanciája). A Xerox® Garancia, a Szervizszerződés, illetve a Total Satisfaction Guarantee (Teljeskörű elégedettség garanciája) nem vonatkozik a nyomtató nem megfelelő mozgatásból eredő sérüléseire.

A nyomtató mozgatása utáni teendők:

1. Szerelje vissza az eltávolított alkatrészeket.
2. Csatlakoztassa a tápkábelt és az egyéb kábeleket a nyomtatóhoz.
3. Dugja be a tápkábelt, és kapcsolja be a nyomtatót.

Hibakeresés

8

Ez a fejezet a következőket tartalmazza:

- Általános hibaelhárítási feladatok 190
- Papírelakadás 195
- A nyomtatás minőségével kapcsolatos problémák..... 208
- Másolási és szkennelési problémák 215
- Faxproblémák..... 216
- Segítségkérés 218

Általános hibaelhárítási feladatok

Ez a rész a következőket tartalmazza:

- [A nyomtató nem kapcsol be](#) 190
- [A nyomtató gyakran alaphelyzetbe áll vagy kikapcsol](#) 191
- [A nyomtató nem nyomtat](#)..... 191
- [A nyomtatás túl hosszú ideig tart](#)..... 193
- [A dokumentumot a gép rossz tálcából nyomtatja](#)..... 193
- [Problémák az automatikus kétoldalas nyomtatással](#)..... 194
- [A nyomtató szokatlan zajokat ad ki](#)..... 194
- [Nem zárul be a papírtálca](#) 194
- [Páralecsapódás keletkezett a nyomtatóban](#) 194

Ebben a részben útmutatást talál a problémák azonosítására és megoldására. Egyes problémák a nyomtató újraindításával is elháríthatók.

A nyomtató nem kapcsol be

Lehetséges ok	Megoldás
A főkapcsoló nincs bekapcsolva.	A nyomtató vezérlőpultján nyomja meg a Főkapcsoló/ébredés gombot. Részletek: A nyomtató be- és kikapcsolása oldal: 26.
A tápkábelt nem dugta be megfelelően a konnektorba.	Kapcsolja ki a nyomtatót, és a tápkábelt szorosan dugja be az aljzatba.
Alaphelyzetbe kell állítani a nyomtatót.	Kapcsolja ki a nyomtatót, majd húzza ki a tápkábel dugaszát az aljzataból, és várjon 30 másodpercet. Dugja be a tápkábel dugaszát szorosan az aljzatba, majd nyomja meg a Főkapcsoló/Ébredés gombot.
Az a dugaszolóaljzat, amelyhez a nyomtató csatlakozik, meghibásodott.	<ul style="list-style-type: none"> • Próbálja ki egy másik elektromos készüléket, hogy az megfelelően működik-e az adott konnektorhoz csatlakoztatva. • Használjon másik csatlakozóaljzatot.
A nyomtatót olyan konnektorba dugta be, amelynek feszültsége vagy frekvenciája nem felel meg a nyomtató előírásainak.	Olyan áramforrást használjon, amely megfelel az Elektromossági adatok oldal: 228 között megadottaknak.



FIGYELEM: A háromeres vezeték (földelt dugóval) közvetlenül a földelt váltakozó áramú aljzatba csatlakoztassa.

A nyomtató gyakran alaphelyzetbe áll vagy kikapcsol

Lehetséges ok	Megoldás
A tápkábelt nem dugta be megfelelően a konnektorba.	Kapcsolja ki a nyomtatót, ellenőrizze, hogy a tápkábel megfelelően csatlakozik-e a nyomtatóhoz és a konnektorhoz, majd kapcsolja vissza a nyomtatót.
Rendszerhiba történt.	Kapcsolja ki, majd be a nyomtatót. Nyomtassa ki a hibaelőzmények jelentését. További részletek: A hibatörténet-jelentés kinyomtatása oldal: 219. Ha a probléma nem szűnik meg, vegye fel a kapcsolatot a Xerox márkaszervizzel.
A nyomtató szünetmentes tápegységhez kapcsolódik.	Kapcsolja ki a nyomtatót, majd csatlakoztassa a tápkábelt a megfelelő konnektorba.
A nyomtató más nagy teljesítményű eszközökkel megosztott elosztóhoz -kapcsolódik.	Csatlakoztassa a nyomtatót közvetlenül olyan konnektorba vagy elosztóra, amely nincs megosztva más eszközökkel.
Az energiafelhasználás csökkentése érdekében engedélyezve van az Automatikus leállítás funkció.	Adjon meg nagyobb értéket az Automatikus leállítás időzítőjének beállításaként, vagy tiltsa le az Automatikus leállítás funkciót. Részleteket a www.xerox.com/office/VLC405docs weboldalon található System Administrator Guide (Rendszer-adminisztrátori útmutató) című dokumentumban talál.

A nyomtató nem nyomtat

Lehetséges ok	Megoldás
A nyomtató energiatakarékos módban van.	A nyomtató vezérlőpultján nyomja meg a Főkapcsoló/ébredés gombot.
A nyomtató hibát jelez.	Ha az állapotjelző sárgán villog, a hiba elhárításához kövesse a vezérlőpulton megjelenő utasításokat. Ha a probléma nem szűnik meg, vegye fel a kapcsolatot a Xerox márkaszervizzel.
A nyomtatóból kifogyott a papír.	Helyezzen papírt a tálcába.
Nem a nyomtatási munkának megfelelő papír van betöltve.	Töltse be a megfelelő papírt a megfelelő tálcába. Adja meg a papír tényleges méretét, színét és típusát a nyomtató vezérlőpanelén.
A nyomtató egyik papírtálcájában sincs olyan papír, amely megfelelne a nyomtatási munkához megadott papírbeállításoknak.	Válassza ki a megfelelő papírt tartalmazó tálcát a nyomtató illesztőprogramjában.
Egy festékkazetta üres.	Cserélje ki az üres festékkazettát.
A vezérlőpult egy lámpája sem ég.	Kapcsolja ki a nyomtatót, ellenőrizze, hogy a tápkábel megfelelően csatlakozik-e a nyomtatóhoz és a konnektorhoz, majd kapcsolja vissza a nyomtatót. Ha a probléma nem szűnik meg, vegye fel a kapcsolatot a Xerox márkaszervizzel.

Lehetséges ok	Megoldás
A nyomtató foglalt.	<ul style="list-style-type: none"> • Ha az állapotjelző kéken villog, lehet, hogy a problémát egy előző nyomtatási munka okozta. <ol style="list-style-type: none"> a. A számítógépen a nyomtató tulajdonságainál törölje a nyomtatási sorban lévő összes nyomtatási munkát. b. A vezérlőpanelen érintse meg a Munkák elemet, majd törölje az összes függő nyomtatási munkát. • Helyezzen papírt a tálcába. • Ha az állapotjelző nem villog a nyomtatási munka elküldése után, ellenőrizze a számítógép és a nyomtató közti kapcsolatot. Kapcsolja ki, majd be a nyomtatót.
A nyomtatókábel nincs bedugva.	Ha az állapotjelző nem villog a nyomtatási munka elküldése után, ellenőrizze a számítógép és a nyomtató közti kapcsolatot.
Hiba történt a hálózati kapcsolattal.	<p>Ha a nyomtató a hálózatra csatlakozik:</p> <ol style="list-style-type: none"> a. Ellenőrizze, hogy az Ethernet-kábel csatlakoztatva van-e a nyomtatóhoz. b. A nyomtató Ethernet-csatlakozóján ellenőrizze, hogy világít-e a zöld LED. Ha nem világít, csatlakoztassa újból az Ethernet-kábel mindkét végét. c. Ellenőrizze a TCP/IP-címet a konfigurációs jelentés kommunikációs szakaszában. További részletekért lásd a Konfigurációs jelentés nyomtatása oldal: 31 című részt. d. Ha a TCP/IP-cím a 0.0.0.0, a nyomtatónak több időre van szüksége ahhoz, hogy az IP-címet lekérje a DHCP-kiszolgálóról. Várjon 2 percet, majd nyomtassa ki újra a konfigurációs jelentést. e. Ha a TCP/IP-cím nem változott, vagy 169-cel kezdődik, kérje a rendszergazda segítségét.
Hibás a vezeték nélküli hálózat beállítása, vagy kapcsolathiba történt.	Ellenőrizze, hogy a vezeték nélküli hálózati adapter telepítve van-e, és helyesen van-e beállítva. Részletek: Csatlakozás a vezeték nélküli hálózathoz oldal: 35.

A nyomtatás túl hosszú ideig tart

Lehetséges ok	Megoldás
A nyomtató kisebb nyomtatási sebességre van beállítva. A nyomtató beállítható például úgy, hogy kartonra nyomtasson.	Egyes papírtípusoknál több ideig tart a nyomtatás. Győződjön meg arról, hogy helyesen adta meg a papír típusát az illesztőprogramban és a nyomtató vezérlőpanelén. További részletek: Nyomtatási sebesség oldal: 230.
A nyomtató energiatakarékos módban van.	Amikor a nyomtató energiatakarékos módból lép ki, tovább tart a nyomtatás elindítása.
A nyomtató hálózati telepítése is gondot jelenthet.	Ellenőrizze, hogy egy nyomtatásütemező vagy a nyomtatót megosztó számítógép nem gyűjti-e be először az összes nyomtatási munkát, hogy utána küldje el őket a nyomtatóra. A küldés lassíthatja a nyomtatás sebességét. A nyomtató sebességének teszteléséhez nyomtasson ki néhány információs lapot, például az irodai bemutatóoldalt. Ha az oldal a nyomtató névleges sebességén nyomtatódik ki, akkor lehet, hogy a hálózat vagy a nyomtató telepítésével van probléma. További segítséget lépjen kapcsolatba a rendszergazdával.
A munka nagyon összetett.	Várjon. Nem kell tennie semmit.
A nyomtatásminőségi mód az illesztőprogramban Javított értékre van állítva.	A nyomtatás minőségi módját módosítsa a nyomtató-illesztőprogramban Szabványosra.

A dokumentumot a gép rossz tálcából nyomtatja

Lehetséges ok	Megoldás
A használt program és a nyomtatóillesztő tálcabeállításai eltérnek.	<ol style="list-style-type: none"> 1. Ellenőrizze a nyomtatóillesztőben kiválasztott tálcát. 2. Menjen a nyomtatáshoz használt program oldalbeállítások vagy nyomtatóbeállítások részéhez. 3. A papírforrást úgy válassza ki, hogy az megfeleljen a nyomtatóillesztőben kijelölt tálcának, vagy állítsa a papírforrást automatikus választásra. <p>Megjegyzés: Ha azt szeretné, hogy a nyomtató-illesztőprogram válassza meg a tálcát, a papírforrásként használni kívánt tálcánál az Automatikus választás engedélyezve értéket adja meg.</p>

Problémák az automatikus kétoldalas nyomtatással

Lehetséges ok	Megoldás
Nem támogatott vagy érvénytelen papír.	Győződjön meg arról, hogy támogatott méretű és súlyú papír használ a kétoldalas nyomtatáshoz. Borítékra, kartonra és címkére nem lehet kétoldalas nyomtatni. A részletekhez lásd: Az automatikus kétoldalas nyomtatáshoz használható szabványos típusok és súlyok oldal: 147.
Az aktuális nyomtatómodell-konfiguráció nem támogatja az automatikus kétoldalas nyomtatást.	Győződjön meg arról, hogy a nyomtató támogatja az automatikus kétoldalas nyomtatást. További információt a Nyomtatókonfigurációk és opciók összefoglalása oldal: 222 című részben talál.
Helytelen beállítás.	A nyomtató-illesztőprogram Nyomtatás beállításai lapján válassza a Kétoldalas nyomtatás lehetőséget.

A nyomtató szokatlan zajokat ad ki

Lehetséges ok	Megoldás
Akadály vagy törmelék van a nyomtató belsejében.	Kapcsolja ki a nyomtatót, és hárítsa el az akadályt, vagy vegye ki a törmeléket. Ha nem tudja kivenni, lépjen kapcsolatba a Xerox szervizképviselőjével.

Nem zárul be a papírtálca

Lehetséges ok	Megoldás
A papírtálca nem zárul be teljesen.	<ul style="list-style-type: none"> Ha a tálcat Legal méretű papírhoz állította be, akkor a tálca kinyúlik a nyomtatóba való behelyezése után. Részletek: Az 1. és 2. tálca papírhosszúságának konfigurálása oldal: 155. Lehetséges, hogy szennyeződés vagy egyéb tárgy akadályozza a tálca működését. A tálca fennakadt azon az asztalon vagy polcon, ahol található. Nyomja addig lefelé a papíremelőt a papírtálca hátsó részénél, amíg egy kattánás kíséretében a helyére nem rögzül. Helyezze a tálcat a nyomtatóba. Ha a papíremelő nem rögzül a helyére, cseréljen papírtálcat.

Páralecsapódás keletkezett a nyomtatóban

Ha a páratartalom 85 % fölött van, vagy a hideg nyomtatót meleg szobába helyezi, a nedvesség kicsapódhat a nyomtató belsejében. Kicsapódás keletkezhet a nyomtató belsejében akkor is, ha a nyomtató olyan hideg szobában van, amelyet aztán gyorsan felfűtenek.

Lehetséges ok	Megoldás
A nyomtató mostanáig hideg szobában volt.	Hagyja a nyomtatót pár óráig szobahőmérsékleten működni.
A szoba relatív páratartalma túl magas.	<ul style="list-style-type: none"> Csökkentse a szoba páratartalmát. Vigye a nyomtatót olyan helyre, ahol a hőmérséklet és a páratartalom megfelelnek a specifikációknak.

Papírelakadás

Ez a rész a következőket tartalmazza:

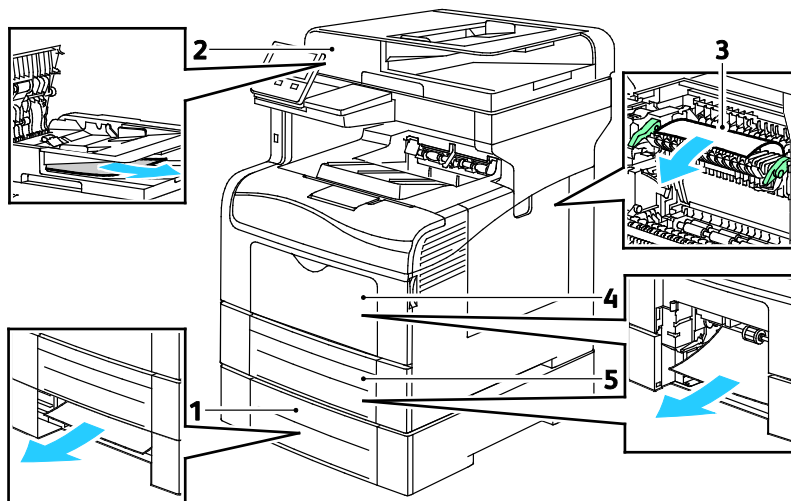
- [A papírelakadás helyének meghatározása](#) 195
- [Papírelakadások esélyének minimalizálása](#) 196
- [Papírelakadások megszüntetése](#) 197
- [Papírelakadások - hibaelhárítás](#)..... 206

A papírelakadás helyének meghatározása

⚠ VIGYÁZAT: Soha ne érjen a beégetőben a fűtőhengeren vagy a közelében lévő, címkével ellátott területhez. Megégetheti magát. A fűtőhenger köré tekeredett papírt ne próbálja elhamarkodottan eltávolítani. Azonnal kapcsolja ki a nyomtatót, és várjon 40 percet, hogy a beégető lehűljön. Az elhárítást azután próbálja meg elhárítani, hogy a nyomtató lehűlt. Ha a probléma nem szűnik meg, vegye fel a kapcsolatot a Xerox márkaszervizzel.

⚠ FIGYELEM: Ne próbálja szerszámmal vagy más eszközzel elhárítani a papírelakadásokat. Ha mégis így tesz, az maradandó károsodást okozhat a nyomtatóban.

A következő ábra azt mutatja, hogy a hol történhetnek papírelakadások a papírúton:



- | | |
|--|--------------|
| 1. 2. tálca | 4. Kézitálca |
| 2. Egymenetes kétoldalas automatikus dokuadagoló | 5. 1. tálca |
| 3. Beégető | |

Papírelakadások esélyének minimalizálása

A nyomtatót úgy alakították ki, hogy csak a Xerox által támogatott papírtípusokkal biztosítható a minimális mértékű papírelakadás. Más típusú papírok használata elakadást okozhat. Ha a támogatott papír gyakran elakad egy adott helyen, tisztítsa meg a papírútnak azt a területét.

Papírelakadást a következő okok idézhetnek elő:

- Nem megfelelő papírtípus kiválasztása a nyomtatóillesztőben.
- Sérült papír használata.
- Nem támogatott papír használata.
- Papír hibás betöltése.
- Túl sok papír betöltése a tálcába.
- A papírvezetők nem megfelelő beállítása.

A legtöbb papírelakadás megelőzhető, ha követ néhány egyszerű szabályt:

- Csak támogatott papírt használjon. A részletekhez lásd: [Támogatott papír](#) oldal: 144.
- Alkalmazza a helyes papírkezelési és -betöltési módszereket.
- Mindig tiszta, sérülésmentes papírt használjon.
- Kerülje a hajlott, szakadt, nedves, ráncos vagy összehajtott papírt.
- Mielőtt betöltené a tálcába a papírt, válassza el egymástól a lapokat átpörgetéssel.
- Legyen tekintettel a maximális papírbetöltési vonalra; soha ne töltse túl a tálcát.
- A papír betöltése után minden tálcában állítsa be a papírvezetőket. A nem megfelelően beállított vezetők rossz nyomtatási minőséghez, elakadáshoz, a nyomatok elcsúszásához és a nyomtató sérüléséhez vezethetnek.
- A tálca feltöltése után a vezérlőpanelen adja meg a megfelelő papírtípust és papírméretet.
- Nyomtatáskor a nyomtatóillesztőben válassza a megfelelő típust és méretet.
- A papírt száraz helyen tárolja.

Kerülje a következőket:

- Poliészterrel bevont, kifejezetten tintasugaras nyomtatókhoz tervezett papír.
- Hajtogatott, gyűrött papírok vagy nagyon hullámos papír.
- Nem kizárólag egyféle típusú, méretű és súlyú papírt betöltése ugyanabba a tálcába.
- Túl sok papír betöltése a tálcába.
- Engedni a kimeneti tálca túltöltődését.

A támogatott papírok részletes listája: www.xerox.com/rmlna.

Papírelakadások megszüntetése

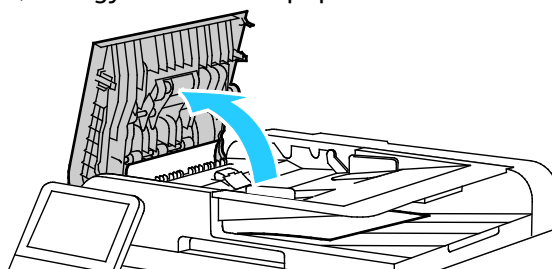
Ez a rész a következőket tartalmazza:

- Papírelakadások megszüntetése a dokuadagolónál 197
- Papírelakadások megszüntetése a kézitálcánál 198
- Papírelakadások megszüntetése az 1. tálca területén 200
- Papírelakadások megszüntetése a 2. tálca területén 202
- Papírelakadások megszüntetése a beégető területén 204

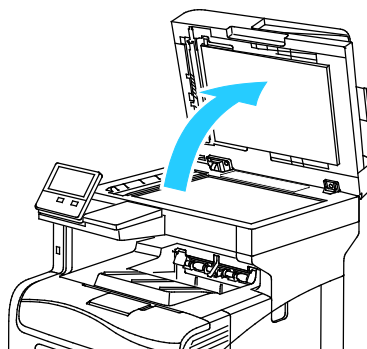
Papírelakadások megszüntetése a dokuadagolónál

A vezérlőpulton kijelzett hiba elhárításához távolítsa el az összes papírt az egymeneses, kétoldalas automatikus dokuadagoló környékéről.

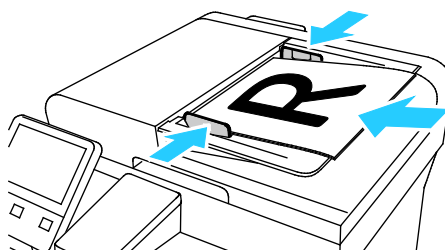
1. Nyissa fel a felső fedelet, és vegyen ki minden papírt.



2. Ha a papír az egymeneses, kétoldalas automatikus dokuadagolóban akadt el, nyissa fel a dokufedelet, és vegye ki az összes elakadt papírt.



3. Cszukja be a dokufedelet, majd tegye vissza a dokumentumot az egymeneses, kétoldalas automatikus dokuadagolóba.



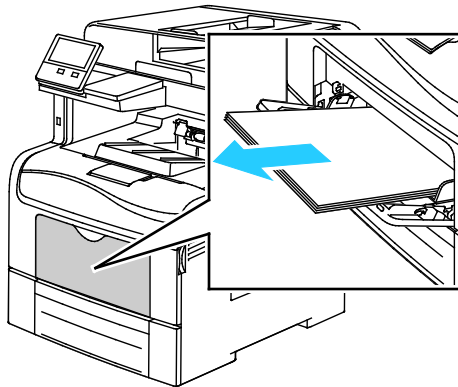
A papírelakadások megelőzése érdekében:

- Ne töltsön be a MAX jelzésnél több eredetit.
- Igazítsa a papírhoz a papírvezetőket.
- Csak támogatott papírt használjon. Az erre vonatkozó tudnivalók a [Kétoldalas automatikus dokuadagolóra vonatkozó irányelvek](#) oldal: 21 című részben olvashatók.

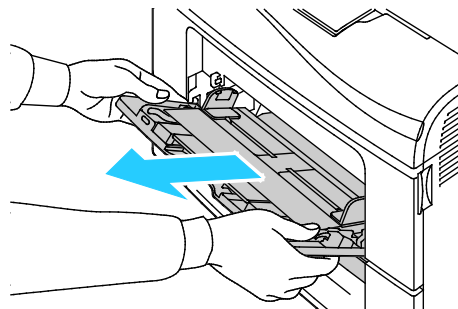
Papírelakadások megszüntetése a kézitálcánál

A vezérlőpulton kijelzett hiba elhárításához távolítsa el az összes papírt a papírútról.

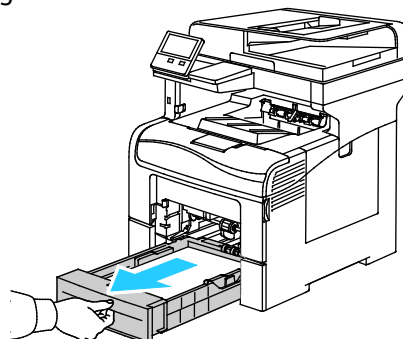
1. Vegye ki az összes papírt a kézitálcából.



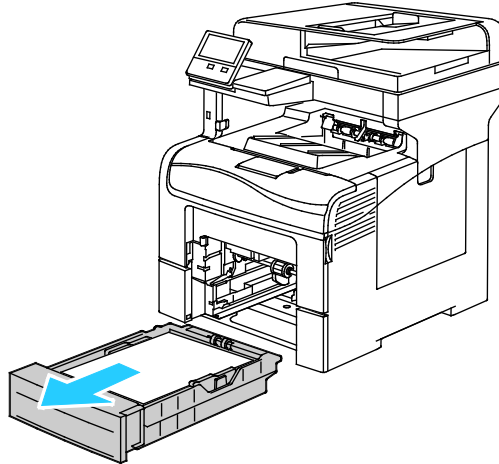
2. Fogja meg a kézitálcát mindkét oldalát, majd húzza ki egyenesen a nyomtatóból.



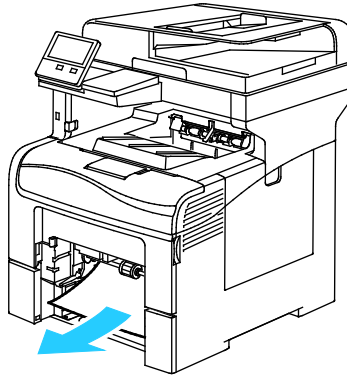
3. Húzza ki az 1. tálcát ütközésig.



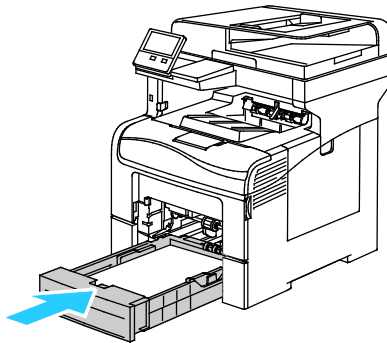
4. A tálca kivételéhez kissé emelje meg a tálca elejét, majd húzza ki a tálcát a nyomtatóból.



5. Távolítsa el az elakadt papírt.

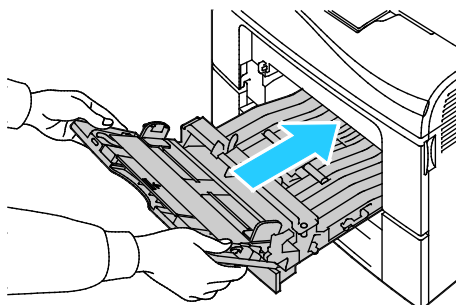


6. Tegye be az 1. tálcát a nyomtatóba, majd tolja be teljesen.



Megjegyzés: Ha a tálca Legal méretű papírhoz van beállítva, akkor a nyomtatóba behelyezve túlnyúlik a gépen.

7. Tolja be a kézitálcát teljesen a nyomtatóba.

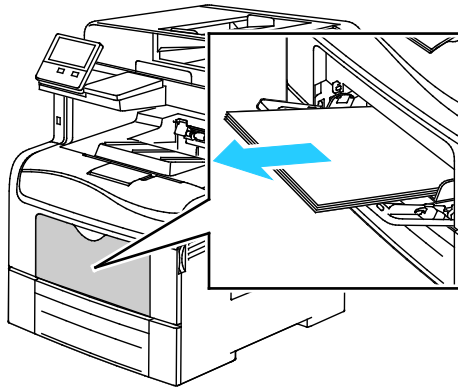


8. Ha a papírtálcákra vonatkozóan a Teljesen beállítható beállítás van megadva, a készülék kérni fogja, hogy ellenőrizze vagy módosítsa a papírbeállításokat.
 - Ugyanazon papírméret, -típus, illetve -szín jóváhagyásához érintse meg az **OK** gombot.
 - Másik papírméret, -típus, illetve -szín kiválasztásához érintse meg az aktuális beállítást, majd válassza ki az újat. Amikor végzett, érintse meg az **OK** gombot.
9. A Kezdőlap képernyőhöz való visszatéréshez nyomja meg a **Kezdőlap** gombot.

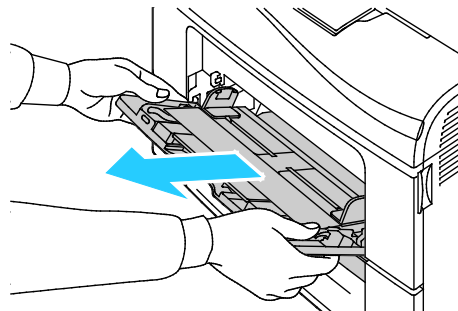
Papírelakadások megszüntetése az 1. tálcán

A vezérlőpulton kijelzett hiba elhárításához távolítsa el az összes papírt a papírútról.

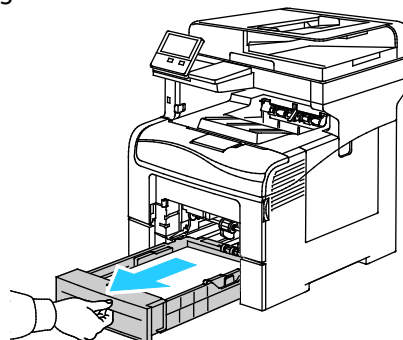
1. Vegye ki az összes papírt a kézitálcából.



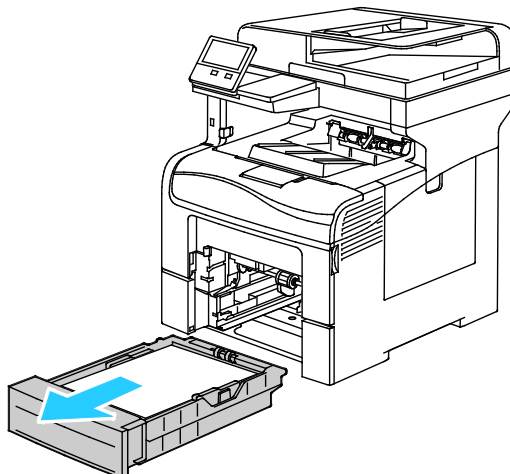
2. Fogja meg a kézitálca mindkét oldalát, majd húzza ki egyenesen a nyomtatóból.



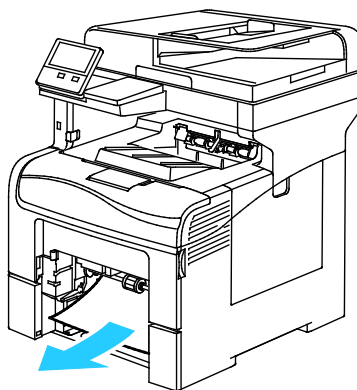
3. Húzza ki az 1. tálcát ütközésig.



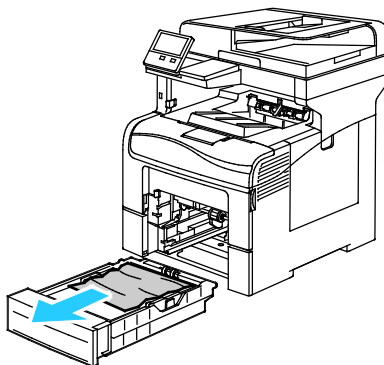
4. A tálca kivételéhez kissé emelje meg a tálca elejét, majd húzza ki a tálcát a nyomtatóból.



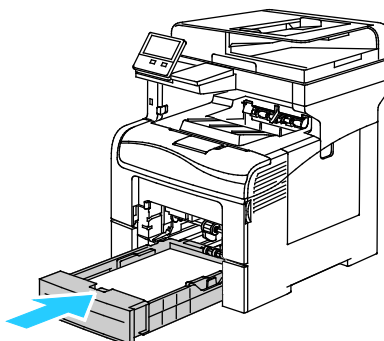
5. Távolítsa el az elakadt papírt.



6. Távolítsa el a tálcából az összes összegyűródött papírt és a nyomtatóban elakadt összes papírt.

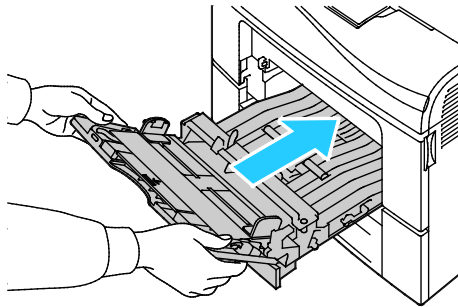


7. Tegye be az 1. tálcát a nyomtatóba, majd tolja be teljesen.



Megjegyzés: Ha a tálca Legal méretű papírhoz van beállítva, akkor a nyomtatóba behelyezve túlnyúlik a gépen.

8. Tolja be a kézitálcát teljesen a nyomtatóba.

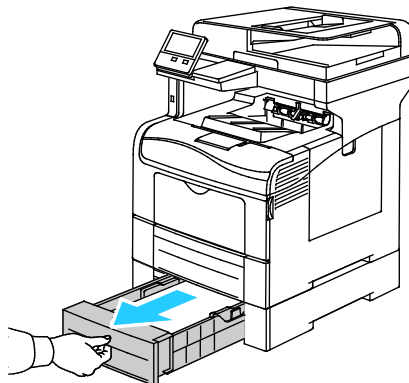


9. Ha a papírtálcákra vonatkozóan a Teljesen beállítható beállítás van megadva, a készülék kérni fogja, hogy ellenőrizze vagy módosítsa a papírbeállításokat.
 - Ugyanazon papírméret, -típus, illetve -szín jóváhagyásához érintse meg az **OK** gombot.
 - Másik papírméret, -típus, illetve -szín kiválasztásához érintse meg az aktuális beállítást, majd válassza ki az újat. Amikor végzett, érintse meg az **OK** gombot.
10. A Kezdőlap képernyőhöz való visszatéréshez nyomja meg a **Kezdőlap** gombot.

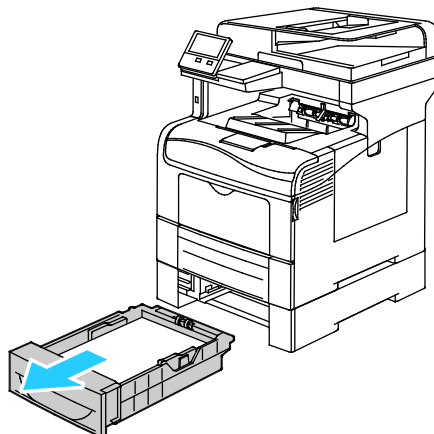
Papírelakadások megszüntetése a 2. tálca területén

A vezérlőpulton kijelzett hiba elhárításához távolítsa el az összes papírt a papírútról.

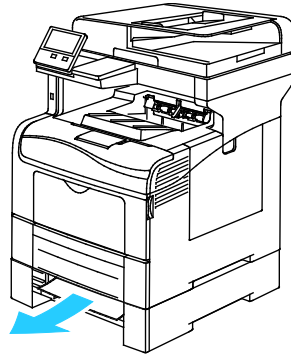
1. Húzza ki a 2. tálcát ütközésig.



2. A tálca kivételéhez kissé emelje meg a tálca elejét, majd húzza ki a tálcát a nyomtatóból.

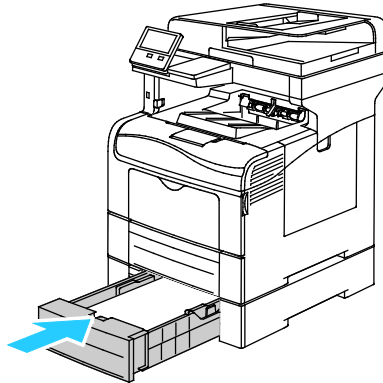


3. Távolítsa el a tálcából az összes összegyűródött papírt és a nyomtató elejénél elakadt összes papírt.



4. Tegye be a 2. tálcát a nyomtatóba, majd tolja be teljesen.

Megjegyzés: Ha a tálca Legal méretű papírhoz van beállítva, akkor a nyomtatóba behelyezve túlnyúlik a gépen.

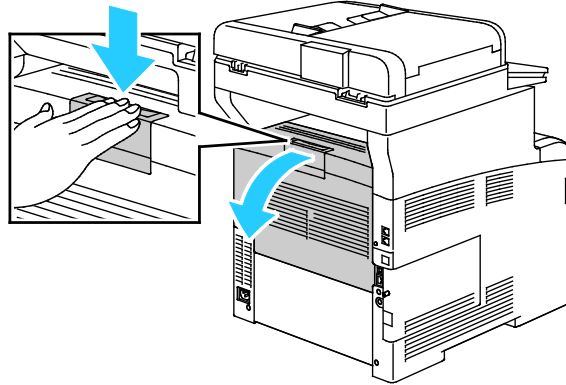


5. Ha a papírtálcákra vonatkozóan a Teljesen beállítható beállítás van megadva, a készülék kérni fogja, hogy ellenőrizze vagy módosítsa a papírbeállításokat.
- Ugyanazon papírméret, -típus, illetve -szín jóváhagyásához érintse meg az **OK** gombot.
 - Másik papírméret, -típus, illetve -szín kiválasztásához érintse meg az aktuális beállítást, majd válassza ki a kívánt beállítást, és érintse meg az **OK** gombot.
6. A Kezdőlap képernyőhöz való visszatéréshez nyomja meg a **Kezdőlap** gombot.

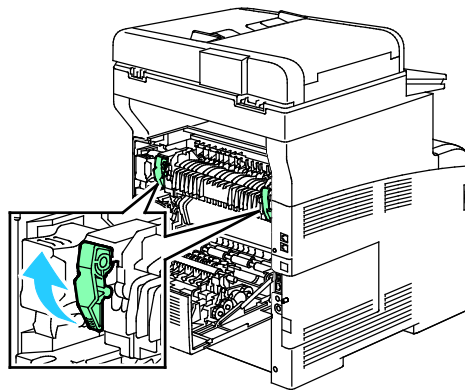
Papírelakadások megszüntetése a beégető területén

A vezérlőpulton kijelzett hiba elhárításához távolítsa el az összes papírt a papírútról.

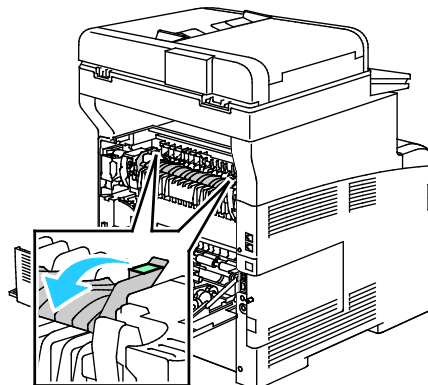
1. Nyomja le a hátulsó ajtót nyitó fogantyút, és nyissa ki az ajtót.



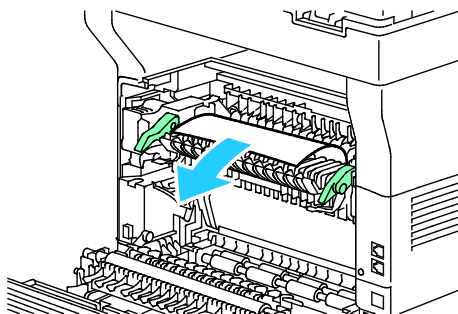
2. Ha a papír a beégetőben akadt el, akkor a két zöld kart felfelé húzva nyissa ki a beégetőt.



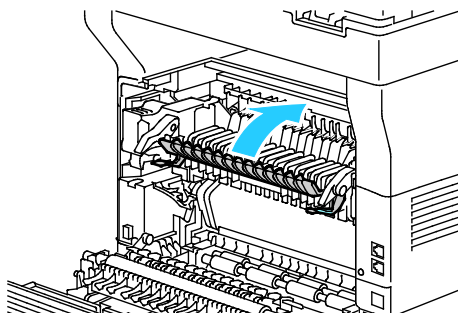
3. A papírvezető kinyitásához emelje fel a zöld kart.



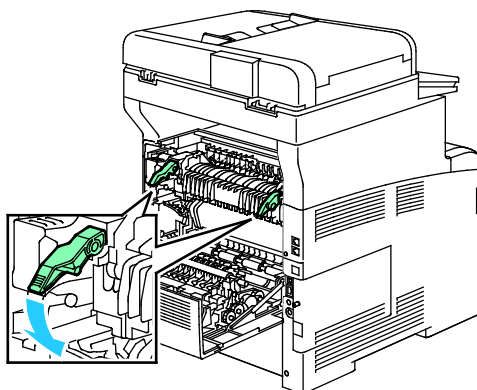
4. Távolítsa el a nyomtató hátsó részénél elakadt papírt.



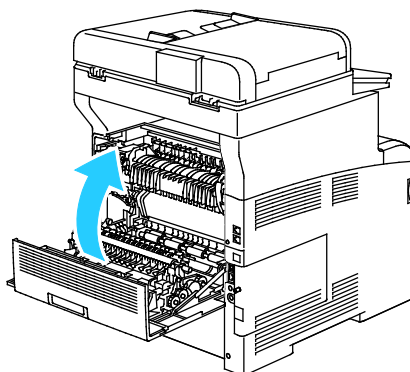
5. Hajtsa rá a papírvetetőt a beégetőre.



6. Hajtsa vissza a zöld fogantyúkat eredeti helyzetükbe.



7. Csukja be a hátsó ajtót.



Papírelakadások - hibaelhárítás

Ez a rész a következőket tartalmazza:

- [A gép több lapot húz be egyszerre](#) 206
- [Papíradagolási hibák](#) 206
- [Címkék és borítékok hibás adagolása](#) 207
- [A papírelakadási üzenet nem tűnik el](#) 207
- [Elakadások automatikus kétoldalas nyomtatás során](#) 207

A gép több lapot húz be egyszerre

Lehetséges ok	Megoldás
A papírtálca túlságosan tele van.	Vegyen ki valamennyi papírt. A maximum jelzésnél ne rakjon be több papírt.
A papírlapok élei nem egyenesek.	Vegye ki a papírt, igazítsa össze az éleket, majd rakja vissza a papírt.
A papír nyirkos a páratartalom miatt.	Vegye ki a papírt a tálcából, és cserélje ki új, száraz papírra.
Túl nagy a statikus elektromosság.	Próbáljon egy új csomag papírt használni.
Nem támogatott papír használata.	Csak a Xerox® által jóváhagyott papírt használjon. A részletekhez lásd: Támogatott papír oldal: 144.
A páratartalom túl magas a bevonatos papír számára.	<ul style="list-style-type: none"> • Egyszerre egy lapot adagoljon. • Próbálja meg a kézitálcába töltve adagolni a papírlapokat.
Az adagológörgők piszkosak.	Vízzel megnedvesített, szőszmentes kendővel tisztítsa meg az adagológörgőket. A részletekhez lásd: A nyomtató tisztítása oldal: 165.

Papíradagolási hibák

Lehetséges ok	Megoldás
A papírt nem megfelelően helyezte be a tálcába.	<ul style="list-style-type: none"> • Vegye ki a rosszul behelyezett papírt, és rakja be a tálcába megfelelően. • A tálca papírvezetőit állítsa a papír méretéhez.
A papírtálca túlságosan tele van.	Vegyen ki valamennyi papírt. A maximum jelzésnél ne rakjon be több papírt.
A papírvezetőket nem állította be a papír méretének megfelelően.	A tálca papírvezetőit állítsa a papír méretéhez.
A tálcában gyűrött vagy ráncos papír található.	Vegye ki a papírt, simítsa ki, és helyezze vissza. Ha a papír továbbra is elakad, ne használja újra.
A papír nyirkos a páratartalom miatt.	Vegye ki a nyirkos papírt, és rakjon be helyette újat és szárazat.
Nem a megfelelő méretű, vastagságú vagy típusú papír használata.	Csak a Xerox által jóváhagyott papírt használjon. A részletekhez lásd: Támogatott papír oldal: 144.
Az adagológörgők piszkosak.	Vízzel megnedvesített, szőszmentes kendővel tisztítsa meg az adagológörgőket. A részletekhez lásd: A nyomtató tisztítása oldal: 165.

Címkék és borítékok hibás adagolása

Lehetséges ok	Megoldás
A tálcában a címke lapja rossz irányba néz.	<ul style="list-style-type: none"> A címkelapokat a gyártó utasításainak megfelelően helyezze be. Töltse be a címkéket a tálcába a nyomtatott oldalukkal felfelé. A részletekhez lásd: Címkék oldal: 160.
A címkék hiányoznak, felpenderednek vagy elválnak a hátlaptól.	Ne használjon olyan ívet, amelyről címke hiányzik, illetve amelyeken a címkék felpenderednek vagy elválnak a hátlaptól.
A borítékokat hibásan töltötték be.	Borítékokat a kézitálcából és az 1. tálcából nyomtathat. A részletekhez lásd: Borítékok oldal: 156.
A borítékok összegyűrődnek.	<ul style="list-style-type: none"> A lézernyomatási folyamat során fellépő hőhatás és nyomás gyűrődést okozhat. Csak támogatott típusú borítékot használjon. A részletekhez lásd: A borítékok nyomtatásának irányelvei oldal: 156. <p>Megjegyzés: Amennyiben hosszú éllel adagol borítékokat, győződjön meg arról, hogy a fekvő tájolást választotta ki a nyomtató illesztőprogramjában.</p>

A papírelakadási üzenet nem tűnik el

Lehetséges ok	Megoldás
A nyomtatóban még maradt beszorult papír.	Ellenőrizze újra a másolóanyag útvonalát, és győződjön meg arról, hogy az összes beszorult papírt kivette.
A nyomtató egyik ajtaja nyitva van.	Ellenőrizze a nyomtató ajtajait. Ha van nyitott ajtó, csukja be.

Megjegyzés: Ellenőrizze, vannak-e szakadt papírdarabok a papírúton, és távolítsa el őket.

Elakadások automatikus kétoldalas nyomtatás során

Lehetséges ok	Megoldás
Nem a megfelelő méretű, vastagságú vagy típusú papír használata.	Használjon megfelelő méretű, vastagságú és típusú papírt. A részleteket lásd: Az automatikus kétoldalas nyomtatáshoz használható szabványos papírméret oldal: 146.
A papír rossz tálcába van töltve.	Győződjön meg arról, hogy a papír a megfelelő tálcába van betöltve. A részletekhez lásd: Támogatott papír oldal: 144.
A tálcában többféle papír található.	Csak azonos típusú és méretű papírt helyezzen a tálcába.

A nyomtatás minőségével kapcsolatos problémák

Ez a rész a következőket tartalmazza:

- [A nyomtatási minőség szabályozása](#) 208
- [Papír és másolóanyagok](#) 209
- [Nyomtatási minőséggel kapcsolatos problémák megoldása](#) 209

A nyomtatót úgy tervezték, hogy a nyomtatás jó minősége állandó legyen. Ha nyomtatásminőségi problémát tapasztal, a probléma elhárításához használja az ebben a fejezetben található információkat. További információkért látogasson el a következő webhelyre:

www.xerox.com/office/VLC405support.



FIGYELEM: A Xerox Jótállás, a Szolgáltatási szerződés és a Xerox Total Satisfaction Guarantee (Teljeskörű elégedettség garanciája) nem vonatkozik a nem támogatott papír vagy speciális másolóanyag használatából eredő károkra. A Xerox Total Satisfaction Guarantee (Teljeskörű elégedettség garanciája) az Amerikai Egyesült Államokban és Kanadában áll rendelkezésre. A garancia ezeken a területeken kívül ettől eltérő lehet. A részleteket a Xerox helyi képviselőjétől tudhatja meg.

Megjegyzések:

- A nyomtatási minőség folyamatos biztosítása érdekében sok készülék festék-/nyomtató-/dobkazettáját úgy tervezték, hogy egy előre meghatározott ponton túl ne működjön.
- Ha összetett fekete beállítással nyomtat szürkeskálás képeket, az a színes oldalak számlálójának állását növeli, mivel a nyomtató színes fogyóeszközöket használ fel hozzá. A legtöbb nyomtatón az összetett fekete az alapbeállítás.

A nyomtatási minőség szabályozása

A nyomtató által készített nyomatok minőségét számos tényező befolyásolhatja. Az állandó és optimális nyomtatási minőség biztosítása érdekében csak a nyomtatóhoz ajánlott papírt használjon, és megfelelően adja meg a nyomtatási minőségi üzemmódot és a színbeállításokat. A nyomtató optimális nyomtatási minőségének érdekében kövesse a lent megadott irányelveket.

A hőmérséklet és a páratartalom hatással van az elkészült nyomtatás minőségére. Az optimális nyomtatási minőség a 15–28 °C hőmérséklet-tartományban és a 20–70 % relatív páratartalom-tartományban érhető el. Ha azonban a gép a hőmérséklet- és páratartalom-tartományok szélsőértékeihez közel üzemel, a nyomtatási minőség romolhat.

Papír és másolóanyagok

A nyomtató különböző típusú papírokkal és másolóanyagokkal használható. A legjobb minőségű nyomtatás és az elakadások elkerülése érdekében kövesse az e fejezetben leírtakat.

- Csak a Xerox által jóváhagyott papírt használjon. A részletekhez lásd: [Támogatott papír](#) oldal: 144.
- Csak száraz, sérülésmentes papírt használjon.



FIGYELEM: Egyes papírok és másolóanyagok ronthatják a nyomtatás minőségét, ismételt papírelakadásokat okozhatnak, és károsíthatják a nyomtatót. Ne használja a következőket:

- Durva vagy porózus papír
- Tintasugaras nyomtatókhoz készült papír
- Nem lézeres nyomtatókhoz szánt fényes vagy felületkezelt papír
- Fénymásolt papír
- Hajtogatott vagy gyűrött papír
- Perforált vagy kivágott papír
- Tűzött papír
- Ablakos, fémkapcsos, lehúzható ragasztócsíkos vagy oldalt nyíló borítékok
- Bélelt borítékok
- Műanyag másolóanyagok
- Fóliák
- Győződjön meg arról, hogy a nyomtatóillesztőben kijelölt papírtípus legyen azonos azzal a papírtípussal, amelyre nyomtat.
- Ha ugyanolyan méretű papírt töltött több tálcába is, akkor ügyeljen, hogy a nyomtató-illesztőprogramban a megfelelő tálcát válassza ki.
- Az optimális nyomtatási minőség érdekében a papírt és egyéb másolóanyagokat tárolja a megfelelő körülmények között. További részletek: [Papírtárolási irányelvek](#) oldal: 145.

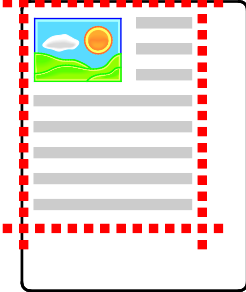
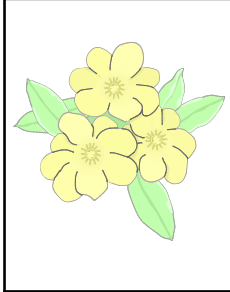
Nyomtatási minőséggel kapcsolatos problémák megoldása

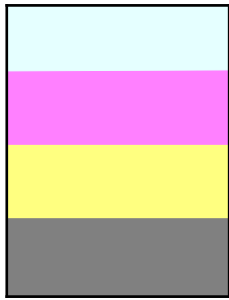
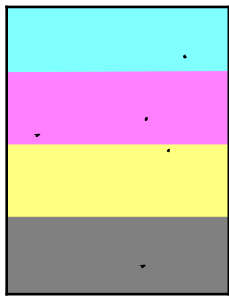
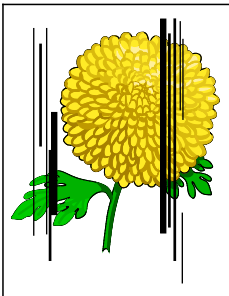
Ha gyenge a nyomtatás minősége, válassza a következő táblázatban a problémához legközelebb eső jelenséget, majd a megfelelő megoldás segítségével hárítsa el a problémát. A nyomtatási minőséggel kapcsolatos probléma pontosabb körülhatárolása céljából bemutatóoldalt is nyomtathat. A további részletekért lásd: [Információs lapok](#) oldal: 30.

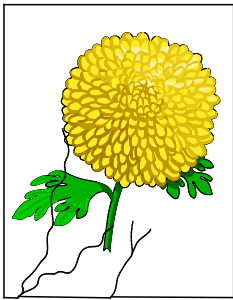
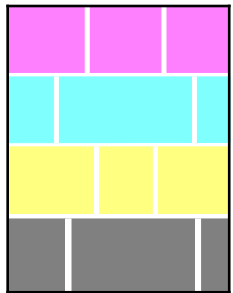
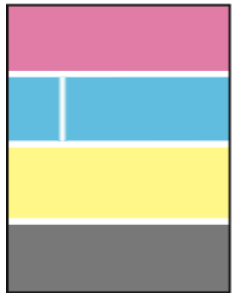
Ha a nyomtatás minősége nem javul a megfelelő művelet elvégzése után, forduljon a Xerox képviselőjéhez.

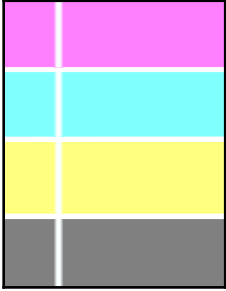
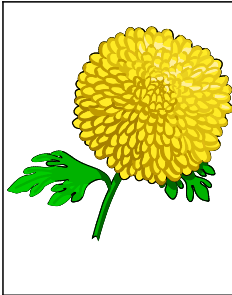

Megjegyzések:

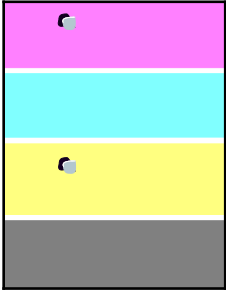
- A nyomtatási minőség folyamatos biztosítása érdekében sok készülék festékkazettáját és dobkazettáját úgy tervezték, hogy egy előre meghatározott ponton túl ne működjön.
- Ha összetett fekete beállítással nyomtat szürkeskálás képeket, az a színes oldalak számlálójának állását növeli, mivel a nyomtató színes fogyóeszközöket használ fel hozzá. A legtöbb nyomtatón az összetett fekete az alapbeállítás.

Jelenség	Lehetséges ok	Megoldás
<ul style="list-style-type: none"> Az oldal margói nem egyenlők. A kép nem az oldal közepére kerül vagy a margók nem egyenlők. 	<p>El kell végezni a papírregisztráció módosítását.</p>	<p>A papírregisztrációs eljárás segítségével állítsa be a kép helyzetét az oldalon. További részletek: Papírregisztráció beállítása oldal: 179.</p>
<p>Halvány nyomatok, melyeken több szín elhalványodott.</p> 	<p>A festékkazetták nem Xerox® eredetűek.</p> <p>A használt papír nem felel meg a műszaki leírásban foglalt feltételeknek.</p> <p>A papírtípus nehezebb vagy vastagabb, mint a megadott papírtípus.</p> <p>Az előfeszített henger feszültsége nem a papírtípus alapján van beállítva.</p> <p>Az alkalmazás vagy a nyomtató-illesztőprogram beállításai helytelenek.</p> <p>A papír nyirkos.</p> <p>A nagyfeszültségű tápegység hibás.</p>	<p>Ellenőrizze, hogy a festékkazetták megfelelnek-e az előírásnak, és szükség esetén cserélje ki azokat.</p> <p>Cserélje ki a papírt az ajánlott méretre és típusra, majd ellenőrizze, hogy helyesek-e a vezérlőpult és az illesztőprogram beállításai. A részletekhez lásd: Támogatott papír oldal: 144.</p> <ul style="list-style-type: none"> Ellenőrizze, hogy a megfelelő papír található-e a papírtálcában. A vezérlőpulton és a nyomtató illesztőprogramjában válasszon nehezebb papírtípust. Használjon könnyebb papírt vagy papírtípust. <p>Ellenőrizze, hogy a tálcába töltött papír megfelel-e a vezérlőpanelen és a nyomtató-illesztőprogramban beállított papírtípusnak.</p> <p>Nyomtassa ki a bemutatóoldalt az Tájékoztató oldalak menüből. A további részletekért lásd: Információs lapok oldal: 30. Ha a bemutatóoldal megfelelően néz ki, a nyomtató jól működik. Ellenőrizze, hogy helyesek-e a nyomtató-illesztőprogram és az alkalmazás adott nyomtatáshoz kiválasztott beállításai.</p> <p>Cserélje ki a papírt.</p> <p>Ha segítségre van szüksége, keresse meg a Xerox® Vevőszolgálat weboldalát a www.xerox.com/office/VLC405support címen.</p>

Jelenség	Lehetséges ok	Megoldás
<p>Csak egy szín halvány.</p> 	A festékkazetta üres vagy sérült.	Ellenőrizze a festékkazetta állapotát, és cserélje ki, ha szükséges.
A nyomtatás éle körül nem megfelelő a szín.	A színregisztráció nem pontos.	Állítsa be a színregisztrációt. Az erre vonatkozó tudnivalók a Színregisztráció oldal: 177 című részben olvashatók.
<p>Elszórt fekete pöttyök, vagy fehér területek (kimaradás).</p> 	A papír nem felel meg a műszaki leírásban ajánlott feltételeknek.	Cserélje ki a papírt az ajánlott méretre és típusra, majd ellenőrizze, hogy helyesek-e a vezérlőpult és az illesztőprogram beállításai. A részletekhez lásd: Támogatott papír oldal: 144.
	Szennyeződés van a görgőkön.	Tiszta, enyhén nedves kendővel törölje le a adagológörgőket, és távolítsa el róluk a szennyeződéseket. Megjegyzés: Ne érintse meg az átívőhengert és a továbbító szíj kilátszó végét. Az ujjlenyomatok ronthatják a nyomtatási minőséget.
	A festékkazetták nem Xerox® eredetűek.	Győződjön meg arról, hogy a festékkazetta megfelel-e az előírásnak, és szükség esetén cserélje ki. A részletekhez lásd: Fogyóeszközök oldal: 181.
<ul style="list-style-type: none"> Függőleges fekete vagy színes csíkok, illetve többszínű csíkok vagy vonalak. Csak egyszínű csíkok. 	A festékkazetták nem Xerox® eredetűek.	Győződjön meg arról, hogy a festékkazetta megfelel-e az előírásnak, és szükség esetén cserélje ki. A részletekhez lásd: Fogyóeszközök oldal: 181.
	A nyomtatóban lévő szennyeződés belesöpör a festékbe, mielőtt megtörténne a festék beégetése.	Távolítsa el a hátulsó fedlap alatti papírról a szennyeződéseket és a papírdarabkákat.
	Hiba történt az adott színű festékkazettával.	Ellenőrizze, hogy sérült-e a festékkazetta, és ha szükséges, cserélje ki. Ha segítségre van szüksége, keresse meg a Xerox® Vevőszolgálat weboldalát a www.xerox.com/office/VLC405support címen.

Jelenség	Lehetséges ok	Megoldás
<p>Részben üres, gyűrött papír, vagy elkenődött nyomtatás.</p> 	A papír nyirkos.	Cserélje ki a papírt.
	A papír nem felel meg a műszaki leírásban ajánlott feltételeknek.	Cserélje ki a papírt az ajánlott méretre és típusra. A részletekhez lásd: Támogatott papír oldal: 144.
	A nyomtató elhasználódott vagy megsérült.	Ha segítségre van szüksége, keresse meg a Xerox® Vevőszolgálat weboldalát a www.xerox.com/office/VLC405support címen.
	A festékkazetták nem Xerox® eredetűek.	Ellenőrizze, hogy a festékkazetták megfelelnek-e az előírásnak, és szükség esetén cserélje ki azokat. A részletekhez lásd: Fogyóeszközök oldal: 181.
	A papír megakad a papírúton.	<ul style="list-style-type: none"> Távolítson el minden papírt és szennyeződést a papírútról. Győződjön meg arról, hogy a tálcák teljesen be vannak tolvva. Győződjön meg arról, hogy a hátulsó fedlap csukva van és rögzítve van.
	A nyomtató belsejében keletkező páralecsapódás részben üres, vagy gyűrődött papírt eredményez.	Kapcsolja be a nyomtatót, és hagyja bekapcsolva legalább egy órán keresztül, hogy a páralecsapódás megszűnjön. Ha segítségre van szüksége, keresse meg a Xerox® Vevőszolgálat weboldalát a www.xerox.com/office/VLC405support címen.
<p>Függőleges üres csíkok jelennek meg.</p> 	Valami van a lézertlencsék útjában.	Tisztítsa meg a lézer lencséit. Részletek: A lézertlencsék tisztítása oldal: 168.
	A nyomtató elhasználódott vagy megsérült.	Ha segítségre van szüksége, keresse meg a Xerox® Vevőszolgálat weboldalát a www.xerox.com/office/VLC405support címen.
	A festékkazetták nem Xerox® eredetűek.	Ellenőrizze, hogy a festékkazetták megfelelnek-e az előírásoknak, és szükség esetén cserélje ki őket.
<p>Fehér vonalak vagy sávok láthatók, de csak az egyik színben.</p> 	Valami az érintett szín lencséjének útjában áll.	Tisztítsa meg az érintett szín lencsét. Részletek: A lézertlencsék tisztítása oldal: 168.

Jelenség	Lehetséges ok	Megoldás
<p>Fehér vonalak vagy csíkok futnak végig az összes színén.</p> 	<p>Papír vagy szennyeződés került a továbbító szíj alá.</p>	<ul style="list-style-type: none"> Távolítsa el a papírdarabokat és a szennyeződések a nyomtatóból. Ha segítségre van szüksége, keresse meg a Xerox® Vevőszolgálat weboldalát a www.xerox.com/office/VLC405support címen.
<p>Ferde nyomtatás.</p> 	<p>A papírtálcák papírvezetői nincsenek megfelelően beállítva.</p>	<p>Állítsa be újra a papírtálcák vezetőit. További részletek: Papír betöltése oldal: 149.</p>
<p>A képek foltosak vagy szabálytalanok.</p> 	<p>A papír túl világos vagy túl vékony.</p>	<p>A vezérlőpulton, az alkalmazásban és a nyomtató illesztőprogramjában válasszon másik papírtípust.</p>
	<p>A papír nyirkos.</p>	<p>Cserélje ki a papírt.</p>
	<p>Túl magas a páratartalom.</p>	<p>Csökkentse a helyiség páratartalmát, vagy tegye másik helyre a nyomtatót.</p>

Jelenség	Lehetséges ok	Megoldás
<p>A nyomaton meghatározott rendben foltok vagy vonalak jelennek meg.</p> 	<p>A papírúton lévő alkatrészek közül legalább egy beszennyezi a papírt.</p>	<ol style="list-style-type: none"> 1. Nyomtassa ki az Ismétlődő hibák oldalt. A vezérlőpulton érintse meg a Készülék > Támogatás > Támogatási oldalak > Ismétlődő hibák. 2. Az ok meghatározásához mérje meg a nyomtatási hibák közti távolságot. <ul style="list-style-type: none"> • 28 mm (1,1") – Dobkazetta • 52 mm (2,1") – Dobkazetta • 75 mm (3") – Dobkazetta • 82 mm (3,2") – Beégető • 95 mm (3,7") – Beégető • 25 mm (1") – Továbbítószíj • 48 mm (1,9") – Továbbítószíj • 57 mm (2,2") – Továbbítószíj • 57 mm (2,2") – Átvivőhenger 3. Ha az ismétlődő hibák e távolságok egyikéhez illenek, cserélje ki az adott elemet. 4. Ha a távolság a beégetőnek vagy az átvivőhengernek felel meg, hívja a szervizt vagy cserélje ki a karbantartási készletet.

Másolási és szkennelési problémák

Ha egy másolat vagy szkennelés minősége gyenge, tanulmányozza a következő táblázatot.

Jelenség	Megoldás
A dokuadagolóból készült másolatokon vonalak vagy csíkok vannak.	Szennyeződés található a CVT-üvegen vagy a kétoldalas szkennelési lencseegységen. Szkenneléskor a dokuadagolóból érkező papír az üveg felületén lévő szennyeződés felett halad el, és ezáltal csík keletkezik rajta. Tisztítsa meg az üvegfelületet szöszmentes törölőruhával. A részletekhez lásd: A szkennertisztítása oldal: 165.
A dokuüvegről készült másolatokon folt van.	A dokuüvegen szennyeződés van. Szkenneléskor a szennyeződés foltot eredményez a képen. Tisztítsa meg az üvegfelületet szöszmentes törölőruhával.
A kép túl világos vagy túl sötét.	Módosítsa a világosítás/sötétítés beállítását.
A színek nem pontosak.	<ul style="list-style-type: none"> Módosítsa a színbeállításokat, és ellenőrizze, hogy az Eredeti típusa beállítása jól van-e megadva. Végezze el a Szkennelési szín egységessége eljárást. A részletekhez lásd: Színregisztráció oldal: 177.

Ha a probléma továbbra is fennáll, online támogatási adatokért látogassa meg a www.xerox.com/office/VLC405support oldalt.

Faxproblémák

Ez a rész a következőket tartalmazza:

- Faxküldési problémák..... 216
- Faxvételi problémák..... 217

Megjegyzés: Ha nem tud faxot küldeni vagy fogadni, győződjön meg róla, hogy megfelelő analóg telefonvonalhoz csatlakozik-e. A fax nem képes küldésre, illetve fogadásra, ha digitális telefonvonalhoz van csatlakoztatva.

Ha nem tud megfelelően küldeni és fogadni faxot, tanulmányozza a következő táblázatokat.

Faxküldési problémák

Jelenség	Ok	Megoldás
A gép a dokuadagoló használatával nem szkenneli be a dokumentumot.	A dokumentum túl vastag, túl vékony vagy túl kicsi.	A fax küldéséhez a dokuüveget használja.
A dokumentumot a gép ferdén szkenneli be.	A dokuadagoló papírvezetői nincsenek a dokumentum szélességéhez igazítva.	Állítsa be a dokuadagoló vezetőit úgy, hogy illeszkedjenek a dokumentum széleihez.
A címzett által fogadott fax elmosódott.	A dokumentumot nem megfelelően helyezte be.	Helyezze be megfelelően a dokumentumot.
	A dokuüveg szennyezett.	Tisztítsa meg a dokuüveget.
	A dokumentum szövege túl világos.	Állítsa be a felbontást.
	Probléma van a telefonkapcsolattal.	Ellenőrizze, hogy működik-e a telefonvonal, majd küldje el a faxot újra.
Probléma van a hívó faxkészülékével.		Egy másolat készítésével ellenőrizze, hogy a nyomtató megfelelően működik-e. Ha a másolat megfelelően nyomtatódik ki, szóljon a címzettnek, hogy ellenőrizze a fogadó faxkészüléket.
A címzett által fogadott fax üres.	A dokumentum betöltése nem volt megfelelő.	<ul style="list-style-type: none"> • Dokuadagoló: Arcsal fölfelé töltse be az eredeti dokumentumot. • Dokuüveg: Arcsal lefelé töltse be az eredeti dokumentumot.
A fax nem lett elküldve.	Rossz faxszámot adott meg.	Ellenőrizze a faxszámot.
	A telefonvonal nem jól csatlakozik.	Ellenőrizze a telefonzsinór csatlakozását. Ha nincs bedugva, csatlakoztassa.
	Probléma van a címzett faxkészülékével.	Lépjön kapcsolatba a címzettel.
	Nincs fax telepítve vagy nincs engedélyezve.	Ellenőrizze, hogy a fax telepítve és engedélyezve van-e.

Ha a probléma továbbra is fennáll, online támogatási adatokért látogassa meg a www.xerox.com/office/VLC405support oldalt.

Faxvételi problémák

Jelenség	Ok	Megoldás
A fogadott fax üres.	Baj van a telefonos összeköttetéssel vagy a hívó faxkészülékével.	Ellenőrizze, hogy a nyomtató tud-e tiszta másolatokat készíteni. Ha igen, kérje meg a hívót, hogy küldje el a faxot újra.
	A küldő helytelenül rakta be az oldalakat.	Kérdezze meg a küldőt.
A nyomtató felveszi a telefont, de nem fogadja a beérkező adatokat.	Kevés a memória.	Ha a munka több képet is tartalmaz, akkor előfordulhat, hogy a nyomtató memóriája megtelik. Ha nem áll rendelkezésre elegendő mennyiségű memória, akkor a nyomtató nem fogadja a hívást. Törölje el a tárolt dokumentumokat és munkákat, majd várja meg a folyamatban levő munkák befejeződését. Ez növeli az elérhető memória mennyiségét.
A kapott faxot a készülék lekicsinyítette.	A nyomtatóban lévő papírforrás nem egyezik meg a küldött dokumentum méretével.	Ellenőrizze az eredeti dokumentumok méretét. A nyomtató rendelkezésre álló papírforrástól függően előfordulhat, hogy a dokumentumok kicsinyítésre kerülnek.
A gép nem tudja automatikusan fogadni a faxokat.	A nyomtatót kézi faxfogadásra állította be.	Állítsa a nyomtatót automatikus vételre.
	A memória megtelt.	Helyezzen be üres papírokat, és nyomtassa ki a memóriában tárolt faxokat.
	A telefonvonal nem jól csatlakozik.	Ellenőrizze a telefonzsinór csatlakozását. Ha nincs bedugva, csatlakoztassa.
	Probléma van a küldő faxkészülékével.	Egy másolat készítésével ellenőrizze, hogy a nyomtató megfelelően működik-e. Ha a másolat megfelelően nyomtatódik ki, szóljon a címzettnek, hogy ellenőrizze, megfelelően működik-e a faxkészüléke.

Ha a probléma továbbra is fennáll, online támogatási adatokért látogassa meg a www.xerox.com/office/VLC405support oldalt.

Segítségkérés

Ez a rész a következőket tartalmazza:

- [Figyelmeztető üzenetek megtekintése a vezérlőpulton](#) 218
- [Jelenlegi hibák megtekintése a vezérlőpanelen](#) 218
- [Integrált hibaelhárítási eszközök használata](#) 218
- [Online Support Assistant \(Online támogatás\)](#) 219
- [Tájékoztató oldalak](#) 219
- [További információk](#) 219

A nyomtatóhoz számos olyan segédprogram és erőforrás tartozik, amelyek segítenek a nyomtatási problémák elhárításában.

Figyelmeztető üzenetek megtekintése a vezérlőpulton

Figyelmeztetésre okot adó helyzetben a nyomtató tájékoztatja a felhasználót a problémáról. A vezérlőpulton megjelenik egy üzenet, az állapotjelző pedig sárgán vagy pirosan villog. A figyelmeztetések a nyomtató figyelmet igénylő állapotaira hívják fel a figyelmét. Ilyen állapot lehet például, ha kifogyóban vannak a kellékek, vagy ha nyitva maradt egy ajtó. Egynél több figyelmeztetésre okot adó helyzet egyidejű fennállása esetén is csak egy figyelmeztető üzenet látható a vezérlőpulton.

Jelenlegi hibák megtekintése a vezérlőpanelen

Ha figyelmeztetést igénylő hiba következik be, üzenet jelenik meg a vezérlőpanelen, amely tájékoztatja Önt a problémáról. A nyomtatást lehetetlenné tevő vagy a nyomtató teljesítményét rontó körülményekről hibaüzenetek tájékoztatják. Ha egynél több hiba következik be, csak egy jelenik meg a vezérlőpanelen.

Integrált hibaelhárítási eszközök használata

A nyomtatóval különféle jelentések is nyomtathatók. Ezek közé tartozik a bemutatóoldal, illetve a Hibaelőzmények című jelentés is, amelyek a segítségére lehetnek adott problémák elhárításakor. A Bemutatónyomtatás funkcióval nyomtatható bemutatóoldal segítségével ellenőrizheti a nyomtatási minőséget. Az oldal segítségével könnyebben el tudja hárítani a nyomtatási minőséggel kapcsolatos hibákat a nyomtatón. A Hibaelőzmények című jelentésben a nyomtató legutóbbi hibáival kapcsolatos információk szerepelnek.

Tájékoztató oldalak nyomtatása

1. A nyomtató vezérlőpultján nyomja meg a **Kezdőlap** gombot.
2. Érintse meg az **Eszköz > Névjegy > Tájékoztató oldalak** elemet.
3. Adott tájékoztató oldal kinyomtatásához érintse meg a megfelelő oldalt.
4. A Kezdőlap képernyőhöz való visszatéréshez nyomja meg a **Kezdőlap** gombot.

A hibatörténet-jelentés kinyomtatása

1. A nyomtató vezérlőpultján nyomja meg a **Kezdőlap** gombot.
2. A hibaelőzmények jelentésének kinyomtatásához érintse meg a **Készülék > Támogatás > Támogatási oldalak > Hibatörténet-jelentés** elemet.
3. A Kezdőlap képernyőhöz való visszatéréshez nyomja meg a **Kezdőlap** gombot.

Online Support Assistant (Online támogatás)

Az Online Support Assistant (Online támogatás) (Online támogatás) olyan tudásbázis, amely útmutatást és hibakeresési segítséget nyújt a nyomtató problémáinak megoldásához. Itt megoldást találhat a nyomtatás minőségét, a papír elakadását és a szoftvertelepítést érintő problémákra, és még sok minden másra.

Az Online Support Assistant (Online támogatás) eléréséhez látogasson el a következő webhelyre: www.xerox.com/office/VLC405support.

Tájékoztató oldalak

A nyomtató rendelkezik nyomtatható tájékoztató oldalakkal. Ezek az oldalak a bemutatókat tartalmazó oldalak mellett többek között a konfigurációról és a karakterkészletekről nyújtanak információkat. A további részletekért lásd: [Információs lapok](#) oldal: 30.

További információk

A nyomtatóról további információt ezekből a forrásokból szerezhet:

Erőforrás	Hely
<i>Telepítési útmutató</i>	A nyomtatóhoz csomagolva.
A nyomtatóhoz kapcsolódó egyéb dokumentációk	www.xerox.com/office/VLC405docs
Recommended Media List (Ajánlott másolóanyagok listája)	Egyesült Államok: www.xerox.com/rmlna Európai Unió: www.xerox.com/rmleu
A nyomtató műszaki támogatása az online műszaki támogatásra, az Online Support Assistant (Online támogatás) szolgáltatásra, valamint az illesztőprogramok letöltésére terjed ki.	www.xerox.com/office/VLC405support
Tájékoztató oldalak	Nyomtassa ki a vezérlőpultról. A további részletekért lásd: Információs lapok oldal: 30.
Kellékek rendelése a nyomtatóhoz	www.xerox.com/office/VLC405supplies
Eszköz- és információforrás interaktív bemutatókkal, nyomtatósablonokkal, hasznos tippel és testre szabott lehetőségekkel.	www.xerox.com/office/businessresourcecenter
Helyi értékesítési és műszaki támogatási központ	www.xerox.com/office/worldcontacts
A nyomtató regisztrációja	www.xerox.com/office/register
Xerox® Direct online áruház	www.direct.xerox.com/

Jellemzők



Ez a függelék a következőket tartalmazza:

- Nyomtatókonfigurációk és opciók összefoglalása 222
- Fizikai adatok..... 224
- Környezeti adatok..... 227
- Elektromossági adatok..... 228
- Teljesítményadatok 230

Nyomtatókonfigurációk és opciók összefoglalása

Megvásárolható konfigurációk

A nyomtató két konfigurációban kapható:

- Hálózati nyomtató másolási, szkennelési és faxfunkciókkal, USB- vagy hálózati kapcsolattal.
- Hálózati nyomtató másolási, automatikus kétoldalas nyomtatási, szkennelési és faxfunkciókkal, valamint USB- vagy hálózati kapcsolattal.

Alapfunkciók

Nyomatási sebesség	Normál és javított mód akár 36 oldal/perces (Letter)/35 oldal/perces (A4) sebességgel
Kétoldalas nyomtatás sebessége	Normál és javított mód akár 24 oldal/perces sebességgel
Nyomatási felbontás	<ul style="list-style-type: none"> • Normál mód: 600 x 600 x 1 bit dpi • Javított mód: 600 x 600 x 8 bit dpi
Papírkapacitás <ul style="list-style-type: none"> • Kézitálca • 1. tálca • Opcionális 550 lapos adagoló • Gyűjtőtálca 	<ul style="list-style-type: none"> • 150 lap • 550 lap • 550 lap • 250 lap
Maximális nyomtatási méret	Legal (216 x 356 mm, 8,5 x 14")
2 oldalas nyomtatás	Legfeljebb 163 g/m ² bármelyik tálcából
Másolási sebesség <ul style="list-style-type: none"> • Egyoldalas másolás • Kétoldalas másolás 	<ul style="list-style-type: none"> • 36 másolat/perc színesben, 36 fekete-fehérben • 24 másolat/perc színesben, 24 fekete-fehérben
Másolás felbontása	600 x 600 dpi
Legnagyobb másolási méret	Legal (216 x 356 mm, 8,5 x 14")
Dokuadagoló	Egymenetes kétoldalas automatikus dokuadagoló
Dokuadagoló kapacitása	50 lap
Szkennelés felbontása <ul style="list-style-type: none"> • Optikai • TWAIN • WIA 	<ul style="list-style-type: none"> • 600 x 600 dpi • Legfeljebb 1200 dpi, interpolálva • Legfeljebb 600 dpi
Legnagyobb szkennelési méret <ul style="list-style-type: none"> • Dokuüveg • Egymenetes kétoldalas automatikus dokuadagoló 	<ul style="list-style-type: none"> • 215,9 x 297 mm (8,5 x 11,7") • 215,9 x 355,6 mm (8,5 x 14")

Fájlformátumok	<ul style="list-style-type: none"> • JPEG • TIFF • PDF • PDF/A • XPS
Támogatott szkennelés	<ul style="list-style-type: none"> • Hazaszkenelés • Hálózati szkennelés (FTP vagy SMB) • Szkennelés e-mailbe • Szkennelés USB-flashmeghajtóra • Szkennelés asztalra (WSD)
E-mail címjegyzék	<ul style="list-style-type: none"> • Legfeljebb 100 e-mail cím • Legfeljebb 10 e-mail csoport • Legfeljebb 10 cím e-mail csoportonként
Vezérlőpanel	5"-es LCD érintőképernyő Kezdőlap és Főkapcsoló/ébredtetés gombokkal
Kapcsolatkezelő	<ul style="list-style-type: none"> • 2 x USB 2.0 („A” típus) • USB 3.0 („B” típus) • Ethernet 10BASE-T/100BASE-TX/1000BASE-T • Vezeték nélküli hálózati csatlakozás IEEE802.11 n/g/b szabványú vezeték nélküli hálózati adapterrel (opcionális): • NFC rövid hatótávú kommunikációs technológia • AirPrint™ • Mopria™
Távoli hozzáférés	Embedded Web Server

Opciók és bővítések

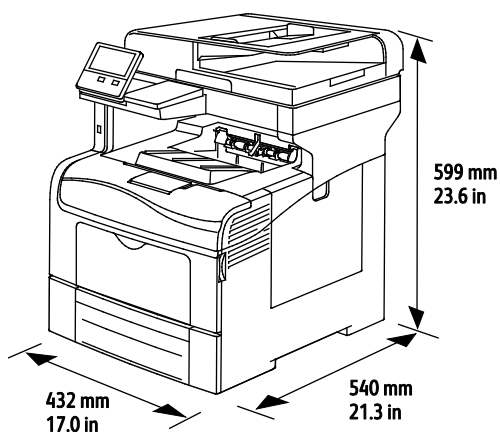
- Vezeték nélküli hálózati adapter
- 320 GB-os merevlemez
- 550 lapos adagoló
- Állvány
- Külső kártyaolvasó/RFID-készlet
- Idegeneszközinterfész-készlet

Fizikai adatok

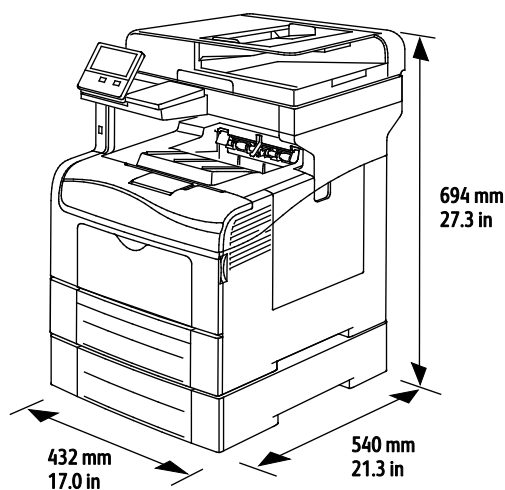
Súly és méret

	Alapkonfiguráció	Konfiguráció külön beszerezhető 550 lapos adagolóval
Szélesség	432 mm (17")	432 mm (17")
Mélység	540 mm (21,3")	540 mm (21,3")
Magasság	599 mm (23,6")	737 mm (29")
Súly	32,7 kg (72 font)	35,25 kg (77,7 font)

Alapkonfiguráció



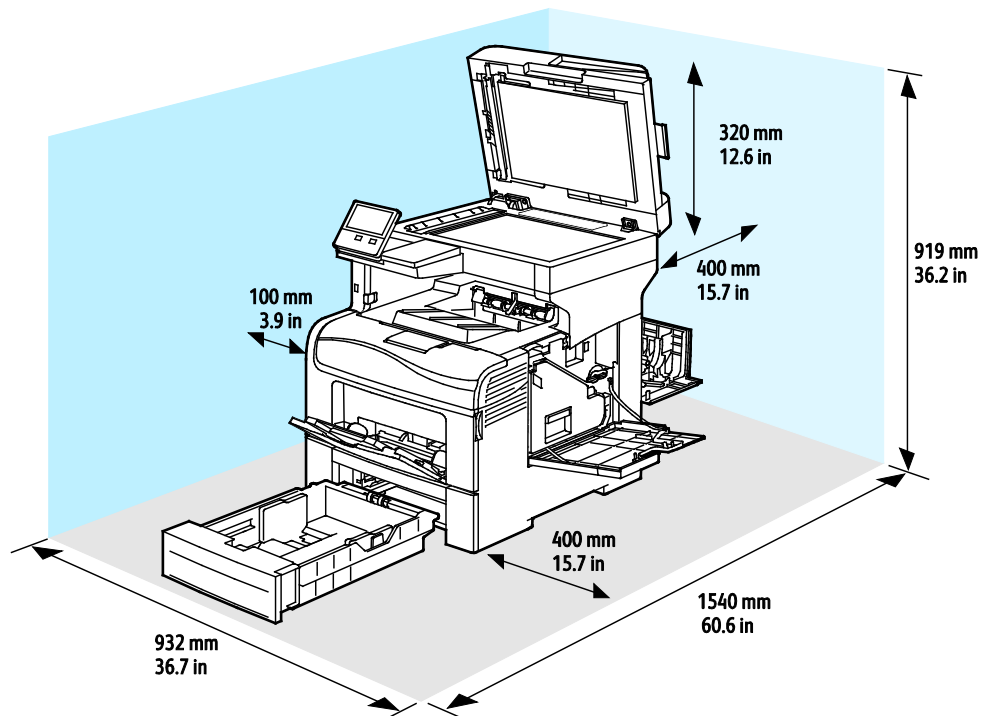
Konfiguráció külön beszerezhető 550 lapos adagolóval



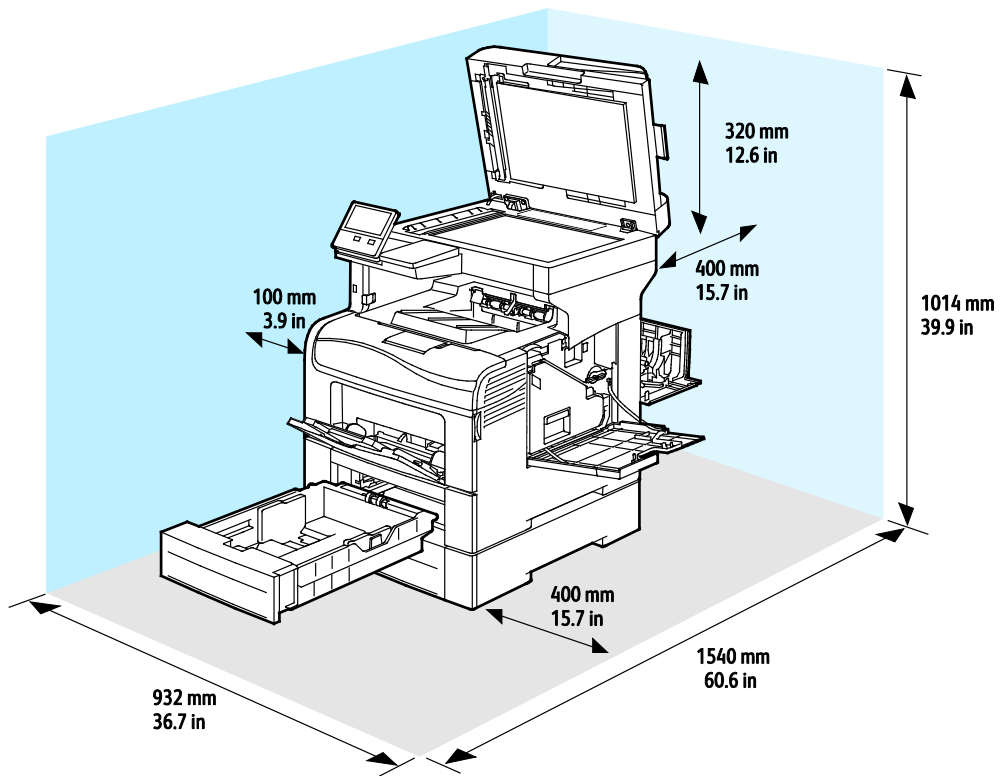
Teljes helyigény

	Alapkonfiguráció	Konfiguráció külön beszerezhető 550 lapos adagolóval
Szélesség	932 mm (36,7")	932 mm (36,7")
Mélység	1540 mm (60,6")	1540 mm (60,6")
Magasság	919 mm (36,2")	1014 mm (39,9")

Helyigény



Helyigény a külön beszerezhető 550 lapos adagolóval



Környezeti adatok

Hőmérséklet

- Üzemi hőmérséklet-tartomány: 10–32 °C (50–90 °F)
- Optimális hőmérséklet-tartomány: 15–28 °C (59–82 °F)

Relatív páratartalom

- Üzemi páratartalom-tartomány: 10–85 %
 - Optimális páratartalom-tartomány: 20–70 % relatív páratartalom 28 °C-on (82 °F)
- Megjegyzés:** Szokatlan környezeti körülmények, például 10 °C és 85 % relatív páratartalom esetén a nyomtató belsejében jelentkező kicsapódás nyomtatási hibákat okozhat.

Tengerszint feletti magasság

Az optimális teljesítmény érdekében a nyomtatót 3100 m alatt kell használni.

Elektromossági adatok

Tápegység feszültsége és frekvenciája

Tápegység feszültsége	Frekvencia	Szükséges áramerősség
110–127 VAC +/-10 % (99–140 VAC)	60 Hz +/-3 Hz	10 A
220–240 VAC +/-10 % (198–264 VAC)	50 Hz +/-3 Hz	6 A

Energiafogyasztás

- Szendergő mód: <4 W
- Alacsony fogyasztású mód: 19,5 W
- Készenléti mód: 82 W
- Folyamatos nyomtatás: 705 W

ENERGY STAR minősítéssel rendelkező termék



A készülék alábbi konfigurációja a képkötő eszközökre vonatkozó ENERGY STAR programnak megfelelő ENERGY STAR® minősítéssel rendelkezik:

Hálózati nyomtató másolási, automatikus kétoldalas nyomtatási, szkennelési és faxfunkciókkal, valamint USB- vagy hálózati kapcsolattal.

Az ENERGY STAR és az ENERGY STAR jelzés az Amerikai Egyesült Államokban bejegyzett védjegyek.

Az ENERGY STAR képkötő berendezésekre kiterjedő programja az Egyesült Államok, az Európai Unió és Japán kormányainak, valamint az irodai berendezéseket gyártó vállalatoknak a közös kezdeményezése. Céljuk az energiahatékony másolók, nyomtatók, faxberendezések, többfunkciós gépek, személyi számítógépek és monitorok népszerűsítése. A termékek energiafogyasztásának visszaszorításával csökken az elektromos áram előállításakor keletkező káros anyagok kibocsátása, és ezzel csökkenthető a levegőszennyezés, illetve a savas esők és az éghajlat hosszú távú változásának esélye.

A Xerox® berendezéseinek gyárilag konfigurálják az ENERGY STAR-beállításokat, így a készülék az utolsó másolat vagy nyomtatás elkészítését követően 10 perc múlva energiatakarékos üzemmódba lép.

Németország - Blue Angel



A német minőségbiztosítási intézet (RAL) a jelen készülék alábbi konfigurációját a Blue Angel környezetvédelmi minősítéssel tüntette ki.

Hálózati nyomtató másolási, automatikus kétoldalas nyomtatási, szkennelési és faxfunkciókkal, valamint USB- vagy hálózati kapcsolattal.

Ennek a minősítésnek megfelelően a készülék eleget tesz a Blue Angel környezetvédelmi követelményeinek a készülék kialakítását, gyártását és működését illetően. További tudnivalók: www.blauer-engel.de.

Kellékek újrahasznosítása

A használt kellékek újrahasznosításával kapcsolatban olvassa el az új kellékekhez mellékelt utasításokat. Ha az utasítások vagy a szállítócímke nem áll rendelkezésére, további információkért látogasson el a www.xerox.com/gwa címre.

Teljesítményadatok

Funkció	Jellemzők
Nyomtató bemelegedési ideje	<p>Bekapcsolás: mindössze 60 másodperc alatt. Szendergő módból felébredés alig 4 másodperc alatt.</p> <p>Megjegyzés: A bemelegedési idő 20 °C-os (68 °F) környezeti hőmérsékletre vonatkozik 65 %-os relatív páratartalom mellett.</p>

Nyomtatási sebesség

A nyomtatási sebesség folyamatos nyomtatásnál legfeljebb 36 oldal/perc. A nyomtatási sebesség azonos a fekete-fehér és színes nyomtatásnál.

A nyomtatási sebességet több tényező is befolyásolja:

- Nyomtatási mód: A leggyorsabb nyomtatási mód a Szabványos mód.
- Papírméret: A Letter (8,5 × 11") méretű nyomatok némileg gyorsabban készülnek el az A4 (210 × 297 mm) méretűeknél. Nagyobb méretnél csökken a nyomtatás sebessége.
- Papírtípus és papírsúly: Gyorsabb nyomtatáshoz használjon legfeljebb 105 g/m² súlyú papírt.

Maximális nyomtatási sebesség:

- Egyoldalas nyomtatás: 36 oldal/perc (Letter) és 35 oldal/perc (A4)
- Kétoldalas nyomtatás: 24 kép/perc (Letter és A4)
- Kartonpapír: 18 oldal/perc

Megfelelőségi információk

B

Ez a függelék a következőket tartalmazza:

- Alapvető előírások 232
- Másolási szabályok 238
- A faxolás szabályai 241
- Biztonsági tanúsítvány 245
- Material Safety Data Sheets (Anyagbiztonsági adatlapok) 246

Alapvető előírások

A Xerox az elektromágneses sugárzás kibocsátására és az attól való védelemre vonatkozó szabványok szerint tesztelte ezt a terméket. Ezek a szabványok a nyomtató által okozott vagy fogadott interferencia enyhítését célozzák, tipikus irodai környezetben.

Egyesült Államok (FCC szabályzat)

Az FCC szabályzat 15. része szerint végzett tesztelési eredmény értelmében ez a berendezés megfelel az A osztályú digitális eszközökre vonatkozó korlátozásoknak. Ezek a korlátozások a káros interferencia elleni indokolt védelmet szolgáltatják a berendezés kereskedelmi környezetben történő üzemeltetésekor. Ez a berendezés rádióhullámú energiát fejleszt, használ és bocsáthat ki. Ha nem a berendezést nem az itt közölt útmutatásnak megfelelően helyezik üzembe, káros interferenciát okozhat a rádiós kommunikációban. Ez a berendezés a lakókörnyezetben történő működtetésekor káros interferenciát okozhat, melyet a felhasználónak saját költségén kell elhárítania.

Ha a berendezés zavarja a rádiós vagy televíziós vételt (amit a berendezés ki- és bekapcsolásával lehet megállapítani), akkor azt javasoljuk a felhasználónak, hogy a következő intézkedésekkel próbálja javítani ezen:

- Helyezze át vagy fordítsa más irányba a vevőantennát.
- Növelje a berendezés és a vevő közötti távolságot.
- Csatlakoztassa a berendezést olyan elektromos aljzatba, mely másik áramkörön van, mint a vevőkészülék.

Lépjön kapcsolatba a kereskedővel, vagy szakképzett rádió-/televízió-műszerésszel.

A berendezésen a Xerox jóváhagyása nélkül végzett változtatások vagy módosítások a berendezés működtetési jogának visszavonását vonhatják maguk után.



VIGYÁZAT: Az FCC szabályzat 15. részének megfelelően használjon árnyékolt interfészkábel.

Kanada

Ez az A osztályú digitális készülék megfelel a Kanadai ICES-003 előírásoknak.

Cet appareil numérique de la classe A est conforme à la norme NMB-003 du Canada.

Európai tanúsítványok



A termék CE jelzése a Xerox megfelelőségi nyilatkozatát jelképezi, mely szerint a termék megfelel az Európai Közösség alább felsorolt dátumú, vonatkozó irányelveinek:

- 2014. február 26.: 2014/35/EU kifeszültségű berendezésekről szóló irányelv
- 2014. február 26.: 2014/30/EU elektromágneses kompatibilitásról szóló irányelv
- 1999. március 9.: Rádiós és telekommunikációs végberendezésekre vonatkozó 1999/5/EK irányelv

Ez a nyomtató – amennyiben a felhasználói útmutatónak megfelelően használják – nem veszélyes sem a fogyasztóra, sem a környezetre.

A nyomtatóra vonatkozó megfelelőségi nyilatkozat aláírt példánya beszerezhető a Xerox cégtől.



VIGYÁZAT:

- A berendezés azon változtatásai vagy módosításai, amelyeket nem a Xerox vállalat engedélyével végeznek, érvényteleníthetik a felhasználó jogosultságát a berendezés működtetésére.
- Az ipari, tudományos és orvosi berendezésekből eredő külső sugárzás megzavarhatja a jelen Xerox készülék működését. Ha az ipari, tudományos és orvosi berendezésekből eredő külső sugárzás interferenciát okoz a készülékkel, kérjen segítséget a Xerox képviselőjétől.
- Ez egy „A” osztályú termék. Lakókörnyezetben ez a termék rádiófrekvenciás interferenciát okozhat. Ilyen esetben a felhasználónak meg kell tennie a megfelelő intézkedéseket.
- Az Európai Unió előírásainak megfelelően használjon árnyékolt interfészkábel.

Az Európai Közösség 4-es csoportba sorolt (Lot 4) képalkotó berendezésekre vonatkozó megállapodásának környezetvédelmi információi

Környezetvédelmi információk a környezetbarát megoldásokra és a költségcsökkentésre vonatkozóan

Az alábbi információkat a felhasználók támogatására állítottuk össze. Az itt leírtak összhangban állnak az Európai Közösség (EK) energiafelhasználó termékekre vonatkozó direktívájával, különösképpen pedig a képalkotó berendezésekkel kapcsolatban készített „Lot 4” tanulmánnyal. Ennek értelmében a gyártók kötelesek javítani a fenti direktívák hatálya alá tartozó termékek környezetvédelmi teljesítményét, és támogatni az EK energiahatékonyságra irányuló végrehajtási intézkedéseit.

Az érintett termékek azok az otthoni és irodai berendezések, amelyek eleget tesznek az alábbi feltételeknek:

- Szabványos monokróm formátumú termékek, amelyek percenként kevesebb, mint 66 A4-es méretű képet készítenek
- Szabványos színes formátumú termékek, amelyek percenként kevesebb, mint 51 A4-es méretű képet készítenek

A kétoldalas nyomtatás környezetre gyakorolt pozitív hatása

A legtöbb Xerox termék rendelkezik duplexelési, azaz kétoldalas nyomtatási funkcióval. Ezzel a lehetőséggel a készülék automatikusan a papír mindkét oldalára nyomtat, ami csökkenti a papírfelhasználást, és ezzel segít megóvni az értékes erőforrásokat. A 4-es csoportba sorolt képalkotó berendezésekre vonatkozó megállapodás megköveteli, hogy a legalább 40 oldal/perces sebességgel rendelkező színes, és a legalább 45 oldal/perces sebességgel rendelkező monokróm modelleken a duplexelést automatikusan engedélyezzék a beállítási és az illesztőprogram-telepítési eljárás során. A fenti sebességhatárt el nem érő bizonyos Xerox modelleken is lehet alapértelmezettként engedélyezni a kétoldalas nyomtatás használatát a telepítés időpontjában. A duplexelés folyamatos használatával csökkentheti munkájának környezetre gyakorolt negatív hatását. Ha azonban szimplex, azaz egyoldalas nyomtatásra van szüksége, lehetősége van arra, hogy a nyomtatási beállításokat a nyomtató illesztőprogramjában módosítsa.

Papírtípusok

Jelen termék minden olyan újrahasznosított és újonnan gyártott papírral használható, amely megfelel valamely, az EN12281-es vagy más hasonló minőségvédelmi szabványnak eleget tevő környezetvédelmi tervnek. Bizonyos alkalmazásokhoz kevesebb nyersanyagot igénylő könnyű papírok (60 g/m²) is használhatók, amelyekkel nyomatonként erőforrás-megtakarítás érhető el. Javasoljuk, hogy ellenőrizze, ez a papírtípus megfelel-e nyomtatási igényeinek.

ENERGY STAR



Az ENERGY STAR program egy olyan önkéntes tervezet, amely az energiatakarékos modellek kifejlesztését és vásárlását ösztönözve kívánja csökkenteni a termékek környezetre gyakorolt hatását. Az ENERGY STAR programmal, illetve az ENERGY STAR jelöléssel minősített termékekkel kapcsolatban a következő címen olvashat bővebben: www.energystar.gov/index.cfm?fuseaction=find_a_product.showProductGroup&pgw_code=IEQ

Az ENERGY STAR és az ENERGY STAR jelzés az Amerikai Egyesült Államokban bejegyzett védjegyek.

Az ENERGY STAR képalkotó berendezésekre kiterjedő programja az Egyesült Államok, az Európai Unió és Japán kormányainak, valamint az irodai berendezéseket gyártó vállalatoknak a közös kezdeményezése. Céljuk az energiahatékony másolók, nyomtatók, faxberendezések, többfunkciós gépek, személyi számítógépek és monitorok népszerűsítése. A termékek energiafogyasztásának visszaszorításával csökken az elektromos áram előállításakor keletkező káros anyagok kibocsátása, és ezzel csökkenthető a levegőszennyezés, illetve a savas esők és az éghajlat hosszú távú változásának esélye.

Energiafogyasztás és aktiválási idő

A készülék által felhasznált energia mennyisége függ a készülék használati módjától. Jelen készüléket úgy tervezték és konfigurálták, hogy lehetővé tegye az energiafelhasználás csökkentését.

Az energiafogyasztás csökkentése érdekében a készüléken engedélyezettek az energiatakarékos módok. A berendezés az utolsó nyomtatás elkészítése után készenléti módba vált. Ebben a módban a berendezés képes az azonnali nyomtatásra. Ha a készüléket egy adott ideig nem használják, először alacsony fogyasztású, majd alvó módba lép. Ezekben az üzemmódokban csak a gép alapvető funkciói aktívak, így a berendezés kevesebb áramot vesz fel. A nyomtatás megkezdése kissé tovább tarthat az energiatakarékos módból való kilépés után, mint a készenléti mód esetén. Ezt a késedelmet az okozza, hogy a rendszernek „fel kell ébrednie” az energiatakarékos módból – ez a piacon elérhető legtöbb képalkotó berendezésnél így van.

Az energiafelhasználás csökkentése érdekében a készüléken engedélyezheti az automatikus kikapcsolás használatát. Ha az automatikus leállítási funkció engedélyezett, a mód az alábbiak szerint konfigurálható:

- **Mindig engedélyezett:** A megadott idő, valamint az alacsony fogyasztású módhoz és az alvó módhoz megadott teljes időtartam elteltével a készülék automatikusan kikapcsol.
- **CSAK feltételek teljesülése esetén:** A készülék csak akkor kapcsol ki automatikusan, ha eltérte az időkorlátokat. A készülék akkor is kikapcsol, ha a faxolás, az USB-meghajtó és a vezetékes, illetve vezeték nélküli hálózat nincs aktiválva.

Az energiatakarékos mód beállításainak módosításával kapcsolatos részleteket a www.xerox.com/office/VLC405docs weboldalon található *Felhasználói útmutató* című kiadványban találja. További segítségért forduljon rendszergazdájához, vagy olvassa el a *System Administrator Guide (Rendszer-adminisztrátori útmutató)* című dokumentációban foglaltakat.

Az Automatikus leállítás funkció engedélyezését kérje a rendszergazdától. Részleteket a www.xerox.com/office/VLC405docs weboldalon található *System Administrator Guide (Rendszer-adminisztrátori útmutató)* című dokumentumban talál.

A Xerox fenntarthatósági kezdeményezésekben való részvételéről az alábbi címen olvashat részletesebben: www.xerox.com/about-xerox/environment/enus.html.

Megjegyzés: Az energiatakarékos mód alapértelmezett aktiválási idejének módosítása növelheti a készülék energiafogyasztását. Mielőtt kikapcsolja az energiatakarékos módot, vagy hosszabb aktiválási időt állít be, vegye fontolóra, hogy növekedni fog a készülék energiafelhasználása.

Alapértelmezett energiatakarékossági beállítások

Ez a készülék a képalkotó eszközökre vonatkozó ENERGY STAR programnak megfelelő ENERGY STAR® minősítéssel rendelkezik. A készenléti módból alacsony fogyasztású módba lépéshez szükséges időtartam legmagasabb értékeként 60 perc választható. Az alapértelmezett érték 10 perc. Az alacsony fogyasztású módból alvó módba lépéshez szükséges időtartam legmagasabb értékeként 60 perc választható. Az alapértelmezett érték 1 perc. A készenléti módból alvó módba lépéshez szükséges teljes időtartam legmagasabb értékeként 60 perc választható.

Az energiatakarékos mód beállításainak módosításával kapcsolatban kérje a rendszer-adminisztrátor segítségét, vagy tekintse meg a www.xerox.com/office/VLC405docs weboldalon található *System Administrator Guide (Rendszer-adminisztrátori útmutató)* című kiadványt.

Environmental Choice tanúsítvány az irodai gépekre vonatkozó CCD-035 szabvány szerint



A jelen termék az irodai gépekre vonatkozó Environmental Choice szabvány szerint van tanúsítva, és megfelel a környezetre gyakorolt kisebb hatás összes követelményének. A tanúsítvány megszerzésének részeként a Xerox Corporation igazolta, hogy a jelen termék eleget tesz az Environmental Choice energiahatékonyságra vonatkozó feltételeinek. A tanúsítvánnyal rendelkező másolóknak, nyomtatóknak, többfunkciós készülékeknek és faxtermékeknek a csökkentett vegyianyag-kibocsátás követelményének is eleget kell tenniük, és kompatibilisnek kell lenniük az újrahasznosított kellékek használatával. Az Environmental Choice szabványt 1988-ban hozták létre azzal a céllal, hogy a vásárlók számára elősegítse a csökkentett környezeti hatással rendelkező termékek és szolgáltatások kiválasztását. Az Environmental Choice egy önkéntes, több összetevőből álló, teljes élettartamra kiterjedő környezetvédelmi tanúsítvány. A tanúsítvány azt igazolja, hogy a termék szigorú tudományos teszteken és/vagy ellenőrzéseken esett át, amelyek gondoskodnak arról, hogy a termék megfelel a szigorú, külső felektől származó környezetvédelmi teljesítmény-előírásoknak.

Németország

Németország - Blue Angel



A német minőségbiztosítási intézet (RAL) a berendezést a Blue Angel környezetvédelmi minősítéssel tüntette ki. Ennek a minősítésnek megfelelően a készülék eleget tesz a Blue Angel környezetvédelmi követelményeinek a készülék kialakítását, gyártását és működését illetően. További tudnivalóért lásd: www.blauer-engel.de.

Blendschutz

Das Gerät ist nicht für die Benutzung im unmittelbaren Gesichtsfeld am Bildschirmarbeitsplatz vorgesehen. Um störende Reflexionen am Bildschirmarbeitsplatz zu vermeiden, darf dieses Produkt nicht im unmittelbaren Gesichtsfeld platziert werden.

Lärmemission

Maschinenlärminformations-Verordnung 3. GPSGV: Der höchste Schalldruckpegel beträgt 70 dB(A) oder weniger gemäß EN ISO 7779.

Importeur

Xerox GmbH
Hellersbergstraße 2-4
41460 Neuss
Deutschland

Törökország (RoHS szabályzat)

A 7. (d) cikkelynek megfelelően ezennel tanúsítjuk, hogy "megfelel az EEE szabályozásnak."

"EEE yönetmeliğine uygundur."

Eurázsiai Gazdasági Közösség tanúsítványa



Oroszország, Fehéroroszország és Kazasztán közös vámunió, az Eurázsiai Gazdasági Közösség (vagy EurAsEc) felállításán fáradozik. Az Eurázsiai Gazdasági Közösség tagjai várhatóan közös szabályozási rendszert és a közös EurAsEc tanúsítási jelölést, az EAC-t fogják használni.

Megfelelőségi információk a 2,4 GHz-es vezeték nélküli hálózati adapterhez

A berendezés 2,4 GHz-es vezeték nélküli LAN rádiós adó-vevő modult tartalmaz, amely megfelel az FCC előírások 15. részében leírtaknak, a Kanadában érvényes Industry Canada RSS-210 előírásnak és az Európai Tanács 99/5/EK irányelvének.

A berendezés működésre az alábbi két feltétel vonatkozik: (1) a készülék nem okozhat káros interferenciát, és (2) a készüléknek minden interferenciát el kell viselnie, ideértve az olyan interferenciát is, amely nem kívánt működést okozhat.

Az olyan változtatások vagy módosítások, amelyeket nem a(z) Xerox vállalat engedélyével végeznek, érvényteleníthetik a felhasználó jogosultságát a berendezés működtetésére.

Ózonkibocsátás

Ez a nyomtató a szokásos működés folyamán ózont termel. A termelt ózon mennyisége a másolási mennyiségtől függ. Az ózon nehezebb, mint a levegő, és nem keletkezik olyan mennyiségben, hogy az emberekre káros lehessen. A nyomtatót jól szellőző szobában helyezze üzembe.

Az Egyesült Államokban és Kanadában további információkért látogasson el a www.xerox.com/environment oldalra. Más piacokon vegye fel kapcsolatot a Xerox helyi képviselőjével, vagy látogasson el a www.xerox.com/environment_europe oldalra.

Másolási szabályok

Egyesült Államok

A kongresszus rendeletben tiltotta meg az alábbi anyagok sokszorosítását, bizonyos körülmények között. Pénzbírsággal vagy börtönnel sújtható, akit bűnösnek találnak ilyen másolatok készítésében.

1. Az amerikai kormány kötvényei vagy értékpapírai, mint például:
 - Adóslevelek.
 - A Nemzeti Bank bankjegyei.
 - Kötvényszelvények.
 - A Federal Reserve Bank bankjegyei.
 - Ezüstre váltható bankjegyek.
 - Aranyra váltható bankjegyek.
 - Az Egyesült Államok államkötvényei.
 - Kincstárjegyek.
 - A Federal Reserve bankjegyei.
 - Régi, papír váltópénzek.
 - Betéti tanúsítványok.
 - Papírpénzek.
 - A kormány bizonyos szerveinek (pl. FHA stb.) kötvényei és adóslevelei.
 - Kötvények. Az Egyesült Államok takarékkötvényeiről csak olyan hirdetési célokhoz szabad másolatot készíteni, mely az adott kötvény eladási reklámkampányával áll kapcsolatban.
 - Belső adóbélyegek. Ha egy érvénytelen illetékbélyeget tartalmazó jogi dokumentumot kell sokszorosítani, akkor ezt abban az esetben lehet megtenni, ha az törvényes célokat szolgál.
 - Érvénytelen vagy érvényes postai bélyegek. Bélyeggyűjtési célokhoz szabad postai bélyegekről másolatot készíteni, feltéve hogy a másolat fekete-fehér, és az eredeti hosszmereteinek 75 % -ánál kisebb vagy 150 % -ánál nagyobb.
 - Postai pénzutasítványok.
 - Illetékes amerikai hivatalnokok által vagy megbízásából kiállított váltók, számlák vagy csekkek.
 - Bélyegzők és bármilyen elnevezésű, egyéb értéket képviselő iratok, melyet a Kongresszus valamelyik határozata alapján bocsátottak ki.
 - A világháborúk veteránjainak kiállított kompenzációs igazolás.
2. Bármelyik külföldi kormány, bank vagy társaság kötvényei vagy értékpapírai.
3. Szerzői joggal védett anyagok, kivéve a szerzői jog tulajdonosának engedélyével végzett, vagy a „becsületlen használat” körébe tartozó sokszorosítást, vagy a szerzői jogi törvény szerinti jogos könyvtári sokszorosítást. Ezen rendelkezésekről további felvilágosítást a Szerzői jogvédő hivataltól vagy a Kongresszusi könyvtárból (Washington, D.C. 20559., Circular R21) kaphat.
4. Állampolgárság vagy honosítási igazolás. Külföldi honosítási igazolásokról szabad másolatot készíteni.
5. Útlevelek. Külföldi útlevelekről szabad másolatot készíteni.
6. Bevándorlási papírok.
7. Sorozási nyilvántartó kártyák.

8. Általános hadkötelezettség sorozási papírjai, mely a nyilvántartott személy következő adatait tartalmazza:
- Jövedelem vagy bevétel.
 - Bírósági jegyzőkönyv.
 - Testi vagy szellemi állapot.
 - Függőségi állapot.
 - Korábbi katonai szolgálat.
 - Kivétel: Az amerikai katonai leszerelési igazolásról szabad másolatot készíteni.
9. Szolgálati jelvények, személyi igazolványok, oklevelek, illetve katonák vagy különböző szövetségi minisztériumok (pl. FBI, Kincstár stb.) tagjai által viselt rangjelzések (hacsak a másolatot nem az adott minisztérium vagy hivatal vezetője rendelte).

Bizonyos államokban a következő iratokat sem szabad sokszorosítani:

- Autó forgalmi engedélye.
- Vezetői jogosítvány.
- Autóhoz eredetigazolás.

A fenti lista nem teljes, és a szerzők semmilyen felelősséget nem vállalnak a teljességéért vagy pontosságáért. Kétség esetén forduljon ügyvédjéhez.

Ha rendelkezésekről további felvilágosítást igényel, forduljon a Szerzői jogvédő hivatalhoz vagy a Kongresszusi könyvtárhoz (Washington, D.C. 20559., Circular R21).

Kanada

A parlament rendeletben tiltotta meg az alábbi anyagok sokszorosítását, bizonyos körülmények között. Pénzbírsággal vagy börtönnel sújtható, akit bűnösnek találnak ilyen másolatok készítésében.

- Forgalomban lévő bankjegyek vagy papírpénzek
- Valamely állam vagy bank kötvényei vagy értékpapírjai
- Kincstári váltó vagy értékpapír
- Kanada, egy tartománya, egy kanadai testület, hatóság vagy törvényszék hivatalos bélyegzője
- Ezek nyilatkozatai, utasításai, szabályozásai, kinevezései vagy megjegyzései (azzal a cézzel, hogy hamisan bizonyítsa, hogy a Királynő kanadai vagy egy azzal egyenértékű tartományi nyomdájában nyomtatták)
- Kanada, egy tartomány vagy egy másik állam kormánya, illetve azok által létrehozott minisztérium, hivatal, tanács vagy kirendeltség által vagy azok nevében használt kézjegy, bélyegző, pecsét, fedőlap vagy minta
- Kanada, egy tartomány vagy egy másik állam kormányának jövedelméhez felhasznált nyomó vagy öntapadó bélyegzők
- Ezek hiteles másolatainak készítési vagy kibocsátási feladataival megbízott közhivatalnokok által őrzött dokumentumok, nyilvántartások vagy okiratok, ahol a másolatok hamisan bizonyítják, hogy azok hiteles másolatai
- Szerzői joggal védett anyagok, illetve bármilyen fajtájú vagy típusú védjegyek, a szerzői jog vagy védjegy tulajdonosának beleegyezése nélkül

A fenti lista az Ön kényelmét és segítségét szolgálja, de nem teljes, és a szerzők semmilyen felelősséget nem vállalnak teljességéért vagy pontosságáért. Kétséges esetben forduljon ügyvédjéhez.

Egyéb országok

Előfordulhat, hogy országában bizonyos dokumentumok másolása illegális. Pénzbírsággal vagy börtönnel sújtható, akit bűnösnek találnak ilyen másolatok készítésében.

- Valuta-adóslevelek
- Bankjegyek és csekkek
- A bank és a kormány kötvényei és értékpapírai
- Útlevelek és személyi igazolványok
- Szerzői joggal védett anyagok vagy védjegyek, a tulajdonos beleegyezése nélkül
- Postai bélyegzők és egyéb forgatható értékpapír

Ez a lista nem teljes, és a szerzők nem vállalnak felelősséget sem teljességéért, sem pontosságáért. Kétség esetén forduljon jogi tanácsadójához.

A faxolás szabályai

Egyesült Államok

Faxfejléc-küldési követelmények

Az telefon-előfizetők védelmére hozott 1991-es törvény jogellenesnek nyilvánítja, hogy bárki egy számítógép vagy egyéb elektronikus eszköz, például faxkészülék felhasználásával olyan üzenetet küldjön, amely az első vagy mindegyik átvitt oldalán, annak felső vagy alsó margóján nem tartalmazza egyértelműen a küldés dátumát és idejét, a küldő cég, más jogi személy vagy egyén azonosítását és a küldő gép telefonszámát. A megadott telefonszám nem lehet 900-as vagy más olyan szám, melynek felhívási költsége meghaladja a helyi vagy távolsági átvitel költségeit.

A fax küldési fejlécének beprogramozásához lásd a *System Administrator Guide* (Rendszeradminisztrátori útmutató) Faxátvitel alapértékeinek beállítása című fejezetét.

Adatátviteli kapcsolat információi

A berendezés megfelel az FCC előírások 68. részében leírtaknak, valamint a Huzalvégzódések összekapcsolásának adminisztratív tanácsa (Administrative Council for Terminal Attachments - ACTA) által elfogadott követelményeket. A készülék fedelén lévő címkén - egyéb adatok mellett - megtalálja a termék azonosítóját US:AAAEQ##TXXXX formátumban. Ezt a számot meg kell adnia a telefontársaságnak, ha az kéri.

A csatlakozónak és az aljzatnak, mellyel a berendezést az épület villamos rendszeréhez és a telefonhálózathoz lehet kötni, teljesítenie kell a vonatkozó FCC szabályzat 68. részét, valamint az ACTA által alkalmazott követelményeket. Az ezeknek megfelelő telefonszinórt és moduláris csatlakozót megtalálja a készülék mellett. Ez egy ugyancsak kompatibilis moduláris aljzatba csatlakozik. Részletekért lásd a telepítési útmutatót.

A nyomtató a következő szabványos moduláris aljzatba csatlakoztatható biztonságosan: USOC RJ-11C, a telepítőcsomagban található megfelelő telefonszinór (és moduláris dugó) használatával. Részletekért lásd a telepítési útmutatót.

A REN (Ringer Equivalence Number) értéket használják annak megállapítására, hogy egy telefonvonalra hány eszközt lehet csatlakoztatni. Ha ennél többet kapcsol rá, akkor egy bejövő hívás esetén előfordulhat, hogy az eszközök nem csöngenek ki. A legtöbb, de nem minden esetben a REN számok összege nem haladhatja meg az ötöt (5,0). A REN értékek összegét, azaz az egy vonalra csatlakoztatható eszközök számát a telefontársaságtól kérdezheti meg. A 2001. július 23. után jóváhagyott termékek esetén a REN a termékazonosító része, melynek formátuma: US:AAAEQ##TXXXX. A ## jelek helyén álló számok jelentik a REN-értéket, tizedesvessző nélkül (például a 03 azt jelenti, hogy a REN = 0,3). Korábbi termékeken a REN a címke más részén található.

A megfelelő szolgáltatás helyi telefontársaságtól történő megrendeléséhez szüksége lehet az alábbi kódokra:

- Berendezés interfész kódja (FIC) = 02LS2
- Szolgáltatásrendelési kód (SOC) = 9.0Y



FIGYELEM: Érdeklődjön a telefontársaságnál a vonalhoz tartozó moduláris rendszerű csatlakozóaljzat típusával kapcsolatban. Ha a készüléket jóvá nem hagyott csatlakozóhoz csatlakoztatja, károsíthatja a telefontársaság berendezéseit. Ha a készüléket nem megfelelő csatlakozóhoz csatlakoztatja, a felelőséget Ön viseli a keletkezett károkért, nem a Xerox.

Ha ez a Xerox® berendezés károsítja a telefonhálózatot, a telefontársaság ideiglenesen szüneteltetheti a szolgáltatást azon a vonalon, amelyhez a berendezés csatlakoztatva van. Ha az előzetes értesítés nem lehetséges, a telefontársaság a lehető leghamarabb értesíti Önt. Ha a telefontársaság szünetelteti a szolgáltatást, akkor tájékoztathatják Önt arról a jogáról, hogy panaszt tehet az FCC-nél, ha ezt szükségesnek véli.

Előfordulhat, hogy a telefontársaság úgy módosítja létesítményeit, berendezéseit, műveleteit vagy eljárásait, hogy azok befolyásolják a készülék működését. Ha a telefontársaság olyan módosítást végez, amely befolyásolja a berendezés működését, akkor tájékoztatniuk kell Önt, hogy a megszakítás nélküli szolgáltatás biztosításának érdekében végezze el a megfelelő módosításokat.

Ha problémát tapasztal ezzel a Xerox® berendezéssel, kérjük, javítás vagy a garanciáról való tájékozódás céljából vegye fel a kapcsolatot a megfelelő szakszervizzel. Az elérhetőségi adatok megtalálhatók a nyomtató Készülék alkalmazásában, valamint a *Felhasználói útmutató* Hibaelhárítás részének végén. Ha a készülék kárt okoz a telefonhálózatban, a telefontársaság felkérheti, hogy húzza ki a gépet a hálózathoz, míg a problémát meg nem oldják.

A nyomtatón csak Xerox szervizképviselő, illetve hivatalos Xerox márkaszerviz végezhet javításokat. Ez a garanciális idő alatt és után minden időszakra vonatkozik. Ha a készüléken illetéktelen javítást végeznek, a hátralévő garancia érvényét veszíti.

A berendezést nem szabad partivonalakon használni. A partivonalak tarifái államonként változhatnak. Információért lépjen kapcsolatba az állami közüzemi bizottsággal, a közszolgálati bizottsággal vagy a vállalati bizottsággal.

Elképzelhető, hogy az Ön irodájában különleges módszerrel bekötött, a telefonvonalhoz csatlakoztatott riasztóberendezés működik. Ügyeljen, hogy a Xerox® berendezés beüzemelése ne tegye tönkre a riasztóberendezés működését.

Ha kérdései vannak arról, hogy mi gátolja a riasztó működését, lépjen kapcsolatba a telefontársasággal vagy szakképzett szerelővel.

Kanada

Ez a termék megfelel a Kanadában érvényes, vonatkozó szakmai, műszaki előírásoknak.

A tanúsított készülék javítását a szállító által kijelölt képviselőnek kell koordinálnia. A felhasználó által a berendezésen végzett javítások vagy módosítások, illetve a berendezés üzemzavara következtében a telefontársaság arra kérheti Önt, hogy húzza ki a gépet a hálózathoz.

A felhasználók védelme érdekében a nyomtatót megfelelően földelje. A tápegység, a telefonvonal és a belső fém vízvezetékrendszer elektromos földelő csatlakozásait (ha van ilyen) össze kell kötni. Ez az elővigyázatossági intézkedés különösen vidéken lehet létfontosságú.



VIGYÁZAT: Az összekötést ne kísérelje meg saját maga elvégezni. A földelés összekapcsolása érdekében vegye fel a kapcsolatot az illetékes energiaügyi hivatallal vagy hívjon villanyszerelőt.

Az egyes állomásokhoz rendelt REN érték a telefonos interfészre csatlakoztatható készülékek maximális számát mutatja. Egy interfész végpontjára bármilyen kombinációban csatlakoztathatja a készülékeket. A készülékek számára csak az a korlátozás vonatkozik, hogy REN értékeik összege ne legyen nagyobb, mint 5. A kanadai REN értéket lásd a készülék címkéjén.

Kanada CS-03 9. kiadás

A jelen terméket a CS-03 9. kiadása szerint tesztelték, és a termék megfelelt az előírásoknak.

Európai Unió

Rádiókészülékek és távközlési állomások irányelve

A készüléket úgy tervezték, hogy alkalmas legyen az országos nyilvános kapcsolt telefonhálózatokkal és a kompatibilis telefonalközpontokkal való használatra az alábbi országokban:

Összeurópai analóg PSTN- és kompatibilis telefonalközpont-tanúsítvány		
Ausztria	Görögország	Hollandia
Belgium	Magyarország	Norvégia
Bulgária	Izland	Lengyelország
Ciprus	Írország	Portugália
Cseh Köztársaság	Olaszország	Románia
Dánia	Lettország	Szlovákia
Észtország	Liechtenstein	Szlovénia
Finnország	Litvánia	Spanyolország
Franciaország	Luxemburg	Svédország
Németország	Málta	Egyesült Királyság

Ha a termékkel kapcsolatban probléma merül fel, kérje a helyi Xerox képviselő segítségét. A termék konfigurálható úgy, hogy megfeleljen más országos hálózatokkal való használatra is. Mielőtt a készüléket újból csatlakoztatná egy másik ország hálózatához, kérjen segítséget a Xerox képviselőjétől.

Megjegyzések:

- A termék alkalmas mind impulzusos (pulse), mind pedig hangfrekvenciás/tone (DTMF) jeltovábbításra, de a Xerox a DTMF jeltovábbítási mód használatát javasolja. A DTMF jeltovábbítás megbízhatóbb és gyorsabb hívásfelépítést biztosít.
- Ha a berendezést módosítja, vagy a Xerox által nem engedélyezett külső vezérlőszoftverhez, illetve -szerkezethez kapcsolja, akkor a berendezés tanúsítványa érvényét veszti.

Új-Zéland

1. A Telepermit által bármely végberendezésre nyújtott engedély csak azt jelenti, hogy a Telecom elfogadta, hogy a berendezés megfelel a hálózatához való csatlakozáshoz szükséges minimális követelményeknek. Az engedély nem jelenti azt, hogy a Telecom a terméket javasolja, nem nyújt semmiféle garanciát, és nem jelenti azt, hogy az ilyen engedéllyel rendelkező termékek a Telecom összes hálózati szolgáltatásával kompatibilisek. Az engedély mindenekelőtt nem jelent biztosítékot arra nézve, hogy a berendezés a más gyártótól származó vagy más típusú, szintén Telecom-engedéllyel rendelkező berendezéssel minden szempontból megfelelően képes lesz együttműködni.
Elképzelhető, hogy a berendezés a megjelölt magasabb adatátviteli sebességeken nem képes megfelelően működni. 33.6 kbps és 56 kbps sebességű kapcsolatok egyes hagyományos telefonvonalakhoz csatlakoztatva valószínűleg csak alacsonyabb bitrátákon képesek működni. A Telecom nem vállal felelősséget az ilyen körülmények között felmerülő nehézségekért.
2. Ha a berendezés fizikai károsodást szenved, azonnal húzza ki a hálózatból, majd gondoskodjon a selejtezéséről vagy javításáról.
3. Ez a modem nem használható olyan módon, amely zavarná a Telecom többi előfizetőjét.
4. Ez a berendezés impulzusos tárcsázásra képes, a Telecom viszont a DTMF hangfrekvenciás tárcsázást használja szabványként. Nincs garancia arra, hogy a Telecom vonalai mindig támogatni fogják az impulzusos tárcsázást.
5. Ha impulzusos tárcsázást használ ezzel a berendezéssel akkor, amikor ugyanarra a vonalra más berendezés is csatlakoztatva van, akkor az a berendezés hívás nélkül is csöröghet, hangot adhat ki, amely esetben Ön esetleg feleslegesen veszi fel azt a telefont. Ha ilyen problémák adódnak, ne vegye fel a kapcsolatot a Telecom hibaelhárító szolgáltatásával.
6. A DTMF tárcsázás használata ajánlott, mivel gyorsabb, mint az impulzusos tárcsázás, és majdnem minden új-zélandi telefonközpontban bármikor elérhető.



VIGYÁZAT: Erről a berendezésről áramszünet esetén nem lehet segélyhívást indítani.

7. Ez a berendezés lehet, hogy nem alkalmas azonos vonalra csatlakoztatott készüléknek történő hívásátadás céljára.
8. A Telecom által adott Telepermitnek való megfeleléség egyes paraméterei a berendezéshez csatlakoztatott eszköztől (számítógéptől) függenek. A Telecom paramétereinek való megfeleléség érdekében a kapcsolódó berendezést a következőképpen kell beállítani:

Megismételt hívások ugyanarra a számra:

- Bármely 30 perces időszakon belül legfeljebb 10 egyedi, kézi hívás kezdeményezhető ugyanarra a számra, és
- A berendezésnek legalább 30 másodpercre bontania kell a vonalat az egyik kísérlet vége és a következő kísérlet megkezdése előtt.

Automatikus hívások különböző számokra:

A berendezést annak biztosításával kell beállítani, hogy a különböző számokra indított automatikus hívások eloszlása olyan legyen, hogy legalább öt másodperc teljen el az egyik hívási kísérlet vége és a következő kísérlet megkezdése előtt.

9. A megfelelő működés érdekében az egyazon vonalhoz csatlakoztatott berendezések összes átírányítási száma egy adott időben nem lépheti át az ötöt.

Dél-Afrika

Ezt a modemet egy jóváhagyott túlfeszültségvédő eszközzel együtt kell használni.

Biztonsági tanúsítvány

A jelen készüléket az alábbi intézetek tanúsították az alábbi biztonsági szabványok szerint:

Intézet	Szabvány
Underwriters Laboratories Inc. (USA/Kanada)	UL 60950-1, 2. kiadás, 2014-10-14 CAN/CSA C22.2 No. 60950-1-07, 2. kiadás, 2014-10
Underwriters Laboratories Inc. (Európa)	IEC 60950-1:2005 + A1:2009 + A2:2013 EN 60950-1:2006 + A11:2009 + A1:2010 + A12:2011 + A2:2013

Material Safety Data Sheets (Anyagbiztonsági adatlapok)

A nyomtató anyagbiztonsági adataival kapcsolatos tájékoztatásért keresse fel a következőket:

- Észak-Amerika: www.xerox.com/msds
- Európai Unió: www.xerox.com/environment_europe

Az Ügyféltámogatási központ telefonszámait a www.xerox.com/office/worldcontacts webhelyen találhatók.

Újrahasznosítás és selejtezés



Ez a függelék a következőket tartalmazza:

- Összes ország 248
- Észak-Amerika 249
- Európai Unió 250
- Egyéb országok 252

Összes ország

Xerox-termékének leselejtezésekor vegye figyelembe, hogy a nyomtató higanyt, ólmot, perklorátot és más olyan anyagot tartalmazhat, amelyek ártalmatlanítását környezetvédelmi rendelkezések szabályozhatják. Ezen anyagok jelenléte a termék piacra kerülésekor teljes mértékben megfelelt a vonatkozó rendelkezéseknek. Az újrahasznosítással és leselejtezéssel kapcsolatos tájékoztatásért forduljon a helyi illetékes szervekhez. Perklorát anyag: Ez a termék egy vagy több perklorát tartalmú eszközt, például szárazelemet tartalmazhat. Ezek különleges kezelést igényelhetnek. További információkért látogasson el a következő címre: www.dtsc.ca.gov/hazardouswaste/perchlorate.

Észak-Amerika

A Xerox készülék-visszavételi, -újrafelhasználási és -újrahasznosítási programot működtet. Kérdezze meg a Xerox kereskedelmi részlegétől (1-800-ASK-XEROX), hogy ez a Xerox termék részt vesz-e a programban. A Xerox környezetvédelmi programjaival kapcsolatos további információkért látogasson el a www.xerox.com/environment webhelyre, vagy az újrahasznosítással, illetve selejtezéssel kapcsolatos tájékoztatásért forduljon az illetékes helyi hatóságokhoz.

Európai Unió

Egyes berendezések alkalmasak mind otthoni/háztartási, mind hivatásos/üzleti használatra.

Otthoni/háztartási környezet



Ez a jelkép a berendezésen azt jelenti, hogy a berendezés nem kerülhet a normál háztartási hulladék közé.



Az európai rendelkezéseknek megfelelően az elektromos és elektronikus berendezéseket a háztartási hulladéktól elkülönítve kell eltakarítani.

Az EU-országokon belül a magánháztartások használt elektromos és elektronikus berendezéseiket díjmentesen eljuttathatják a kijelölt gyűjtőhelyekre. Tájékoztatásért forduljon a helyi illetékes hulladékkezelő szervekhez.

Egyes tagállamokban új berendezés vásárlásakor a helyi kereskedő köteles lehet a régi berendezést díjmentesen visszavenni. Kérjen tájékoztatást a kereskedőtől.

Hivatásos/üzleti környezet



Ez a jelkép a berendezésen azt jelenti, hogy ezt a berendezést az állami rendelkezéseknek megfelelően kell hulladékként kezelni.



Az európai rendelkezéseknek megfelelően az elektromos és elektronikus berendezéseket élettartamuk végén a megállapított eljárással kell eltakarítani.

A készülék selejtezése előtt, az élettartam lejártával esedékes visszavétellel kapcsolatos információkért forduljon helyi viszonteladójához vagy Xerox képviselőjéhez.

Berendezések és akkumulátorok gyűjtése és ártalmatlanítása



A termékeken és/vagy a kísérő dokumentumokon található alábbi szimbólumok azt jelentik, hogy a használt elektromos és elektronikus termékek és akkumulátorok nem keveredhetnek a hétköznapi háztartási hulladék közé.

A régi termékek és használt akkumulátorok megfelelő kezelése, visszanyerése és újrahasznosítása érdekében kérjük, a megfelelő gyűjtőhelyre szállítsák őket az ország törvényeinek és a 2002/96/EK, valamint a 2006/66/EK irányelveknek megfelelően.

Ezen termékek és akkumulátorok megfelelő ártalmatlanításával segíti az értékes erőforrások megőrzését és megelőzi az emberi egészségre és a környezetre gyakorolt esetleges negatív hatásukat, ami egyébként a nem megfelelő hulladékkezelésből adódhatna.

A régi termékek és akkumulátorok gyűjtéséről és újrahasznosításáról további információkhoz juthat, ha kapcsolatba lép a helyi önkormányzattal, a hulladék szállítását végző vállalattal vagy azzal az eladási hellyel, ahol a termékeket vásárolta.

Az adott ország törvényeinek értelmében a hulladék nem megfelelő elhelyezése büntetést vonhat maga után.

Az Európai Unióban működő üzleti felhasználók számára

Ha elektromos vagy elektronikus hulladékot kíván elhelyezni további információkért kérjük, lépjen kapcsolatba a termék eladójával vagy beszállítójával.

Az Európai Unió kívül működő üzleti felhasználók számára

Ezek a szimbólumok kizárólag az Európai Unióban érvényesek. Ha a termékeket le szeretné selejtezni, kérjük lépjen kapcsolatba a helyi hatóságokkal vagy az eladóval, és érdeklődjön a hulladék elhelyezésének megfelelő módja felől.

Akkumulátor szimbóluma – megjegyzés



Ez a kerek kuka szimbólum együtt is használatos a kémiai anyag szimbólummal. Az irányelv követelményeinek így felel meg.

Akkumulátor eltávolítása






Az akkumulátorokat kizárólag a gyártó-által jóváhagyott szervizek cserélhetik.





Egyéb országok



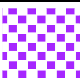



Forduljon a helyi illetékes hulladékkezelő szervekhez, és kérjen útmutatást az ártalmatlanításhoz.






Alkalmazásfunkciók













Lehetőség	Leírás	Másolás	E-mail	Fax	Szkennelés ide	Azonosítókártya másolása
	Előbeállítás Az Előbeállítások funkcióval a korábban tárolt értékek közül választhat. A menüben válassza ki a megfelelő előbeállítást.	<input type="checkbox"/>	<input type="checkbox"/>	<input type="checkbox"/>	<input type="checkbox"/>	
	Kimenet színe A Kimeneti szín beállításával szabályozható az elkészült kép vagy nyomat színmegjelenítése.	<input type="checkbox"/>	<input type="checkbox"/>		<input type="checkbox"/>	<input type="checkbox"/>
	Színegyensúly Ha az eredeti dokumentum színes, akkor a másolat kinyomtatása előtt beállíthatja a nyomdai színek közötti (ciánkék, magenta, sárga és fekete) egyensúlyt.	<input type="checkbox"/>				
	Színhatások Ha az eredeti dokumentum színes, a másolat színeinek beállításához előre beállított effektusokat használhat. Lehetősége van például arra, hogy a színeket fényesebbé vagy hidegebbé varázsolja.	<input type="checkbox"/>				
	Telítettség Telítettség: a segítségével beállítható a színek erőssége és szürkületartalma.	<input type="checkbox"/>	<input type="checkbox"/>		<input type="checkbox"/>	








Lehetőség	Leírás	Másolás	E-mail	Fax	Szkennelés ide	Azonosítókártya másolása
	Kétoldalas és Kétoldalas szkennelés A kétoldalas beállításokkal megadhatja, hogy a készülék az eredetinek csak az egyik vagy mindkét oldalát szkennelje-e be. Másolási munkáknál egy- és kétoldalas kimenet is választható.	▪	▪	▪	▪	
	Papírkészlet A Papírkészlet lehetőséggel a szükséges papír méretét, típusát és színét, valamint a használandó papírtálcát állíthatja be. Ha az Automatikus értéket választja, a nyomtató az eredeti dokumentum és a kiválasztott beállítások alapján választ tálcát.	▪				▪
	Szortírozott A többoldalas másolási munkák automatikusan szortírozhatók. Ha például egy hatoldalas dokumentumról három egyoldalas másolatot készít, a dokumentum oldalai a következő sorrendben kerülnek kinyomtatásra: 1, 2, 3, 4, 5, 6; 1, 2, 3, 4, 5, 6; 1, 2, 3, 4, 5, 6.	▪				
	Kicsinyítés/nagyítás A képeket lekicsinyítheti eredeti méretüknek 25 %-ára, vagy felnagyíthatja eredeti méretük 400 %-ára.	▪				







Lehetőség	Leírás	Másolás	E-mail	Fax	Szkennelés ide	Azonosítókártya másolása
	Eredeti típusa A nyomtató az eredeti dokumentumon levő képek típusa és az eredeti létrehozási módja alapján optimalizálja a másolatok képminőségét.	▪	▪	▪	▪	▪
	Világosítás/sötétítés A Világosítás/sötétítés csúszkával világosíthatja vagy sötétítheti a kimeneti képet vagy nyomatot.	▪	▪	▪	▪	▪
	Élesség Ezzel a beállítással élesítheti a kimeneti képet vagy nyomatot. A legjobb eredmény érdekében élesítse a szöveges képeket és lágyítsa a fotókat.	▪	▪	▪	▪	
	Képjavítás A Képjavítás beállításával kiválaszthatja a háttérelnyomás mértékét, amikor színes lapra készült eredetiket szkennel, vagy módosíthatja a kép kontrasztját.	▪				▪
	Eredeti tájolása Az Eredeti tájolása beállítással a beszkenelt eredeti képek tájolása adható meg. A nyomtató ezeket az információkat felhasználva határozza meg, hogy a kívánt kimenet eléréséhez el kell-e forgatni a képeket	▪	▪		▪	
	Képeltolás A Képeltolás funkcióval módosítható a kép helye a lapon. A kinyomtatott kép az egyes papírlapok X és Y tengelye mentén tolható el.	▪				



Lehetőség	Leírás	Másolás	E-mail	Fax	Szkennelés ide	Azonosítókártya másolása
	Automatikus háttérelnyomás Használja az Automatikus háttérszűkítés beállítását, ha csökkenteni szeretné a nyomtató érzékenységet a világos háttérszínek változásaira.		▪			
	Széltörölés A Széltörölés funkcióval törölheti a képek szélein megjelenő tartalmat. Megadhatja, hogy mennyit szeretne törölni a kép jobb, bal, felső és alsó széléről.	▪	▪		▪	
	Eredeti mérete Ahhoz, hogy a nyomtató az eredetinek a megfelelő területét szkennelje be, adja meg az eredeti dokumentum méretét.	▪	▪	▪	▪	
	Könyvmásolás A Könyvmásolás funkcióval könyveket, magazinokat és más kötött dokumentumokat másolhat.	▪				
	Első borító A másolási munka első oldalát más papírra is kinyomtathatja, mint például színes vagy karton papírra. A nyomtató egy másik tálcából választja ki a speciális papírt. A borítók lehetnek üresek vagy nyomtatottak. Megjegyzés: Ez a funkció csak azokon a nyomtatókon érhető el, amelyeken telepítve van egy opcionális Termelékenység csomag.	▪				

Lehetőség	Leírás	Másolás	E-mail	Fax	Szkennelés ide	Azonosítókártya másolása
	Jegyzetek A másolatokat oldalszámokkal, dátummal és más jegyzettel láthatja el. Megjegyzés: Ez a funkció csak azokon a nyomtatókon érhető el, amelyeken telepítve van egy opcionális Termelékenységi csomag.	▪				
	Füzetkészítés A füzetkészítési funkció a papír minden egyes oldalára két oldalt nyomtat. A készülék úgy módosítja az oldalak sorrendjét, hogy a lapok összehajtása után füzet jöjjön létre. Megjegyzés: Ez a funkció csak azokon a nyomtatókon érhető el, amelyeken telepítve van egy opcionális Termelékenységi csomag.	▪				
	Oldalelrendezés A papírlapok egyes oldalaira a megadott számú oldalt nyomtathatja. Ha laponként több oldalt állít be, takarékoskodhat a papírral. A funkció jól használható, ha a dokumentum elrendezését szeretné áttekinteni.	▪				

Lehetőség	Leírás	Másolás	E-mail	Fax	Szkennelés ide	Azonosítókártya másolása
	Mintapéldány A Mintapéldány funkcióval tesztmásolatot nyomtathat a munkából, és a többi példány kinyomtatása előtt ellenőrizheti, hogy az megfelelő-e. A funkció összetett és nagy példányszámú munkák esetében hasznos. Miután kinyomtatta és megvizsgálat a tesztpéldányt, eldöntheti, hogy kinyomtatja vagy törli a fennmaradó példányokat.	▪				
	Példányszám Ezzel a beállítással adhatja meg az elkészítendő AZ-kártyamásolatok számát.					▪
	Előnézet A kép előnézetének megtekintéséhez.		▪	▪	▪	
	Felbontás A felbontás határozza meg, hogy mennyire lesznek finomak vagy szemcsések a képek. A képfelbontás mértékegysége a dpi (dots per inch; hüvelyenkénti pontok száma).		▪	▪	▪	
	Kontraszt A Kontraszt beállítással a kép munka világos és sötét részei közötti különbség határozható meg.		▪		▪	
	Üres oldalak törlése Az Üres oldalak törlése lehetőséggel megadhatja, hogy a készülék hagyja figyelmen kívül az üres oldalakat.		▪	▪	▪	
	Könyvszkennelés A Könyvszkennelés funkcióval könyveket, magazinokat és más kötött dokumentumokat szkennelhet.		▪		▪	

Lehetőség	Leírás	Másolás	E-mail	Fax	Szkennelés ide	Azonosítókártya másolása
	Tárgy A Tárgy lehetőséggel címet és fejlécezt adhat az e-mailhez.		▪		▪	
	Feladó A Feladó beállítással megadhatja az E-mail küldőjét.		▪		▪	
	Válaszcím A Válaszcím beállítással adhatja meg azt az e-mail címet, amelyre a címzett a választ küldheti. Ennek a beállításnak a segítségével kerülhető el, hogy a címzett az Ön címe helyett a készülék e-mail címére küldje a választ. Megjegyzés: A rendszer-adminisztrátor ezt előre beállíthatja.		▪		▪	
	Üzenet Az Üzenet lehetőséggel megadhatja az e-maillal küldendő információkat.		▪		▪	
	Fájlformátum A Fájlformátum lehetőséggel megadhatja a mentett kép formátumát, vagy beállíthatja, hogy a kép kereshető legyen. A kép védelmére beállíthat egy jelszót, és több képet egyetlen fájlban egyesíthet.		▪			
	Ha a fájl már létezik A Ha a fájl már létezik lehetőséggel megadhatja, hogy mi a teendő olyankor, amikor a fájlnev már használatban van.				▪	
	Fájlnév A Fájlnév lehetőséggel megadhatja a szkennelt képeket tartalmazó fájl nevét.		▪		▪	

Lehetőség	Leírás	Másolás	E-mail	Fax	Szkennelés ide	Azonosítókártya másolása
	Könyvfaxolás A Könyvfaxolás funkcióval könyvek, magazinok és más kötött dokumentumok képeit szkennelheti faxoláshoz.			▪		
	Kezdősebesség Faxküldéshez válassza a legnagyobb kezdősebességet, kivéve, ha a címzett célállomása különleges igényekkel rendelkezik.			▪		
	Kísérőlap A Borítólap beállítással bevezető lapot illeszthet a fax elejére. A borítólapon feltüntethetők a címzett és a feladó adatai, illetve rövid megjegyzés is csatolható.			▪		
	Átviteli fejléc szövege A faxberendezésekről a megfelelő átviteli fejlécszöveg nélkül történő üzenetküldés törvénytelen cselekedetnek minősül. A küldő nevét és telefonszámát, valamint az átvitel dátumát és időpontját kötelező feltüntetni a faxokon.			▪		
	Késleltetett küldés Beállíthat egy olyan későbbi időpontot a nyomtató számára, amikor a faxot továbbítani szeretné. A faxmunkák küldését legfeljebb 24 óráig késleltetheti.			▪		
	Elsőbbségi küldés Az Elsőbbségi küldés funkcióval a sürgős faxokat kezelheti. A készülék először az elsőbbségi faxokat továbbítja.			▪		

Lehetőség	Leírás	Másolás	E-mail	Fax	Szkennelés ide	Azonosítókártya másolása
	Manuális küldés A Manuális küldés funkcióval engedélyezheti a faxmodem hangszórójának ideiglenes bekapcsolását. Ez a funkció nemzetközi tárcsázás esetén hasznos, továbbá olyan telefonrendszerek használatakor, melyeknél egy adott hangot meg kell várni.			▪		
	Lehívás A lehívással lehetősége van a más faxkészülékeken tárolt faxok lehívására.			▪		